

BORK



БЕГОВАЯ ДОРОЖКА D770

РУКОВОДСТВО ПОЛЬЗОВАТЕЛЯ

Мобильное приложение BORK

Зарегистрируйте технику в мобильном приложении. Вы получите быстрый доступ к инструкциям, аксессуарам, напоминаниям о необходимости замены расходных материалов, а также к рецептам, новинкам и эксклюзивным коллекциям.



Держатель для планшета

Кнопка управления

Гнездо ключа безопасности

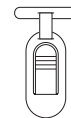
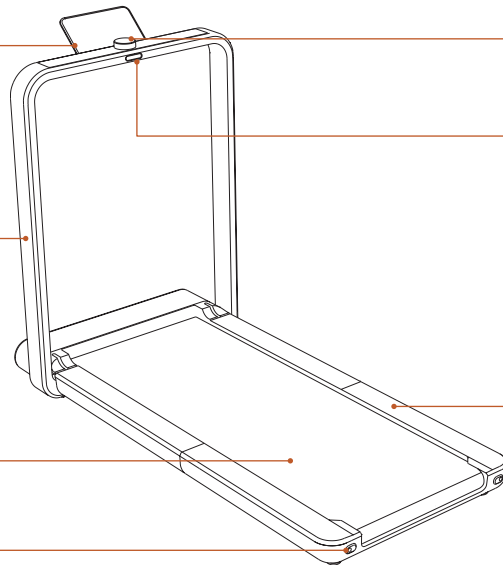
Поручень

Противоскользящие боковые полосы

Беговое полотно

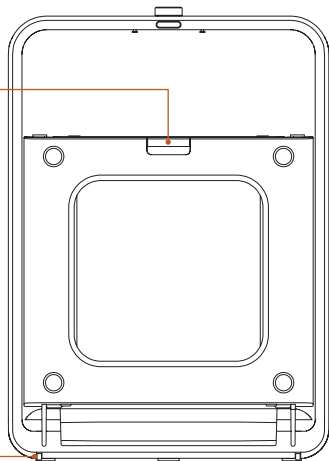
Ключ безопасности

Отверстие для регулировки бегового полотна



Ручка для раскладывания дорожки

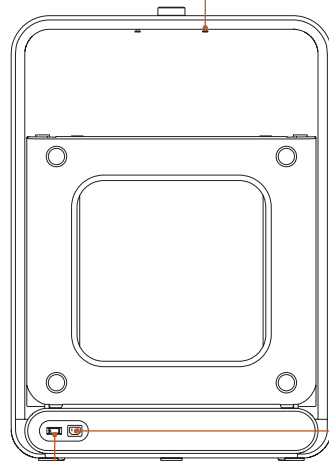
Ролики для перемещения дорожки



Разъемы для фиксации держателя для планшета

Разъем для сетевого провода

Кнопка включения/выключения

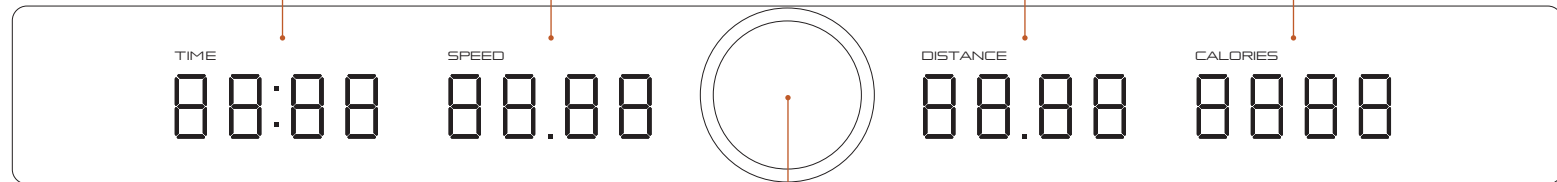


Скорость движения полотна

Дистанция

Продолжительность тренировки

Калории



Кнопка управления

ПЕРЕД ПЕРВЫМ ИСПОЛЬЗОВАНИЕМ

- Внимательно ознакомьтесь с данным руководством пользователя.
- Удалите и безопасно утилизируйте упаковочные материалы и этикетки с корпуса прибора.
- Проверьте комплектацию прибора.
- Установите дорожку на ровную горизонтальную поверхность. Убедитесь, что справа и слева от дорожки не менее 50 см свободного пространства и не менее 1 м сзади.
- Подключите кабель питания к электросети и прибору.
- Переключите тумблер питания.
- Разложите дорожку.
- Закрепите держатель для планшета болтами.

ПРАВИЛА ПОДКЛЮЧЕНИЯ К ЭЛЕКТРОСЕТИ

- Не прикасайтесь влажными руками к вилке шнура питания.
- Подключайте устройство только к розетке с заземлением.
- Извлекая вилку из розетки, не тяните за шнур, беритесь только за вилку.

НАЧАЛО ИСПОЛЬЗОВАНИЯ

- Для того чтобы разложить дорожку, потяните вверх ручку для раскладывания дорожки и опускайте полотно в свою сторону.
- Осторожно разложите полотно.
- Вставьте ключ безопасности в необходимый разъем. Ключ безопасности аварийно отключит беговую дорожку в случае вашего падения.

ВКЛЮЧЕНИЕ

- Нажмите кнопку включения на торце бегового полотна. Все показатели будут на нуле.
- Индикатор “Safe” означает, что не вставлен ключ безопасности. Пожалуйста, установите его.
- Нажмите кнопку управления для начала движения полотна. Нажмите повторно для паузы.
- Прокрутите кнопку управления по часовой стрелке для увеличения скорости движения. Для уменьшения — прокрутите против часовой стрелки.
- Зажмите кнопку управления на 2 секунды, чтобы сбросить показатели тренировки.

ЧИСТКА И УХОД.

КАЛИБРОВКА БЕГОВОГО ПОЛОТНА

При интенсивной эксплуатации беговой дорожки может возникнуть необходимость калибровки бегового полотна. Произведите калибровку бегового полотна, используя идущий в комплекте ключ.

- Запустите дорожку в ручном режиме (M) со скоростью 4–5 км/ч.
- Перед чисткой отключите прибор от электросети.
- Нанесите несколько капель нейтрального моющего средства на влажную мягкую ткань и протрите поверхности прибора.

Не допускайте попадания воды или моющего средства напрямую на прибор.

Не используйте абразивные чистящие средства и средства, содержащие кислоту.

- Если полотно сдвигается вправо — вставьте ключ в правое отверстие на корпусе и поверните на 1/4 оборота по часовой стрелке.
- Если полотно дорожки проскальзывает — затяните по очереди оба натяжных болта по часовой стрелке на 1/2 оборота.
- Если полотно сдвигается влево — вставьте ключ в левое отверстие на корпусе и поверните на 1/4 оборота по часовой стрелке.
- Если полотно не выровнялось, повторяйте действия, пока не достигнете нужного результата.

СМАЗКА БЕГОВОГО ПОЛОТНА

Чтобы продлить срок службы беговой дорожки и улучшить качество эксплуатации, рекомендуется наносить силиконовое масло для бегового полотна раз в три месяца.

- Отключите прибор от электросети.
- Аккуратно приподнимите беговое полотно.
- Нанесите 5–10 мл масла на внутреннюю поверхность дорожки под полотном.
- Запустите устройство со скоростью 4 км/ч на 20 секунд, чтобы масло распространилось по поверхности.

ХРАНЕНИЕ

Храните прибор в собранном виде в сухом прохладном месте, изолированном от мест хранения кислот и щелочей, при температуре от 5 до 30 °С и относительной влажности воздуха не более 65%.

Оберегайте прибор от значительных перепадов температур.

ПРЕДОТВРАЩЕНИЕ СТАТИЧЕСКОГО ЭЛЕКТРИЧЕСТВА

- Перед использованием прибора расположите руки на стене для устранения статического электричества.
- Надевайте для тренировки одежду из хлопка. Не рекомендуется надевать одежду из полиэстера и синтетики.
- Использование маленьких металлических предметов (например, ключей) или хлопковой ткани для соприкосновения с ручкой дорожки также помогает в устранении статики.
- Располагайте дорожку на расстоянии от других электроприборов, таких как телевизор или холодильник. Это позволит избежать индукции.
- Повысьте уровень влажности в доме, чтобы облегчить процесс разряда накопленного статического электричества.

СВЕТОВЫЕ СИГНАЛЫ ОШИБОК

При возникновении нарушения в механизме функционирования прибора на дисплее отображается соответствующий код.

Код	Значение
E01	перегрузка по току (сторона ПО)
E02	перегрузка по току (аппаратная сторона)
E03	перегрев силового модуля
E04	защита от пониженного напряжения
E05	защита от перенапряжения
E06	защита от потери фазы мотора
E07	защита ротора
E08	ошибка при старте мотора
E09	защита мотора от перегрузки по току
E10	защита от перегрузки
E11	потеря сигнала холла
E12	проблема коммуникации

МЕРЫ ПРЕДОСТОРОЖНОСТИ

- Перед эксплуатацией прибора проконсультируйтесь с врачом об интенсивности нагрузок, особенно в случаях, когда есть проблемы со здоровьем.
- Прибор не рекомендован к использованию детям до 12 лет (дети старше 12 лет должны использовать прибор только в присутствии взрослых), беременным женщинам, пожилым людям, лицам с ограниченными возможностями сенсорной системы или ограниченными интеллектуальными возможностями.
- При возникновении дискомфорта, слабости, боли в суставах или мышцах, необходимо прекратить тренировку и обратиться к врачу.
- Прибор рассчитан для использования только в помещении.
- Не используйте дорожку для домашних животных.

- Устройство предназначено для тренировки одного человека.
- В процессе использования дорожки смотрите прямо перед собой, чтобы избежать головокружения.
- Не ходите спиной вперед и боком по дорожке.
- Не устанавливайте дорожку на неровной поверхности и под наклоном.
- Не вставайте на дорожку во время подключения к сети и калибровки.
- Избегайте попадания воды на поверхность прибора. Не погружайте кабель питания в воду.
- Не устанавливайте и не используйте прибор в местах с повышенной влажностью.
- Не используйте дорожку со скоростью выше 6 км/ч без подключенного ключа безопасности.
- Не оставляйте работающую дорожку без присмотра.
- Избегайте попадания прямых солнечных лучей на прибор.
- Отключайте прибор от электросети, когда оставляете его без присмотра, по окончании использования, а также перед чисткой, перемещением и перед тем, как убрать его на хранение.
- Для занятий на беговой дорожке выбирайте удобную спортивную одежду. Не надевайте свободную одежду, которая может попасть между движущимися частями прибора. Используйте для занятий спортивную обувь.
- Регулярно проверяйте сетевой шнур, вилку сетевого шнура и прибор на предмет повреждений.
- Транспортировка изделия допускается только в заводской упаковке.
- Не удаляйте и не повреждайте шильд с информацией о приборе и его серийном номере. Он необходим для точной идентификации прибора в случае возникновения неисправности.
- Утилизируйте прибор в соответствии и с соблюдением требований законодательства страны, в которой осуществляется реализация.
- При обнаружении неисправностей в работе прибора немедленно прекратите его использование и передайте в ближайший сервисный центр компании BORK для диагностики, замены или ремонта.
- В целях безопасности все работы по ремонту и обслуживанию прибора должны выполняться только представителями уполномоченных сервисных центров компании BORK.

ТЕХНИЧЕСКИЕ ХАРАКТЕРИСТИКИ

Напряжение: 220—240 В

Частота: 50/60 Гц

Мощность: 918 Вт

Скорость: до 12 км/ч

Габариты в сложенном виде (Д × В × Ш):

225 × 711 × 1007 мм

Габариты в разложенном виде (Д × В × Ш):

1053 × 711 × 1419 мм

Вес: 38 кг

Сделано в Китае.

Информация о назначении изделия:

прибор предназначен для спортивной ходьбы и бега в помещении.

КОМПЛЕКТАЦИЯ

Беговая дорожка: 1 шт.

Сетевой провод: 1 шт.

Ключ безопасности: 1 шт.

Подставка для планшета: 1 шт.

Шестигранник: 1 шт.

Силиконовое масло: 1 шт.

Руководство пользователя

с гарантийным талоном: 1 шт.

Внимание! Вследствие постоянного совершенствования продукции производитель сохраняет за собой право на внесение изменений в конструкцию, комплектацию и технические характеристики. Новейшую версию данного руководства можно посмотреть на сайте bork.ru.

ИНФОРМАЦИЯ О СЕРТИФИКАЦИИ



Товар сертифицирован.
Установленный производителем в соответствии с п. 2 ст. 5 закона РФ «О защите прав потребителей» срок службы данного изделия равен 3 годам с даты продажи при условии, что изделие используется согласно правилам и рекомендациям, изложенным в настоящем руководстве пользователя, и применяемым техническим стандартам. Информацию о соответствии можно найти по адресу <http://www.bork.ru>. Организация, уполномоченная изготовителем на принятие претензий от потребителей: ООО «БОРК-Импорт». Адрес: 108811, г. Москва, пос. Московский, квартал 32, вл. 17А, стр. 1, этаж 3, пом. 104. Тел.: 8 800 500 88 99. Электронная почта: info@bork.ru.

ГАРАНТИЙНЫЙ ТАЛОН

Компания BORK несет гарантийные обязательства в течение года с даты продажи данного изделия. Срок службы, установленный компанией BORK на данное изделие, составляет 3 года с даты продажи при условии, что изделие используется согласно правилам и рекомендациям, изложенным в приложенном к нему руководстве по эксплуатации, и применимым техническим стандартам. Во избежание недоразумений убедительно просим вас внимательно изучить руководство пользователя, условия гарантийных обязательств, проверить правильность заполнения гарантийного талона. Гарантийный талон действителен при наличии правильно и разборчиво указанных: модели, серийного номера изделия, даты продажи, четких печатей фирмы-продавца, подписи покупателя. Модель и серийный номер на изделии должны соответствовать указанным в гарантийном талоне. При нарушении этих условий и в случае, когда данные, указанные в гарантийном талоне, изменены, стерты или перезаписаны, гарантийный талон признается недействительным. В случае если дату продажи установить невозможно, в соответствии с законом «О защите прав потребителей», гарантийный срок и срок службы исчисляются с даты изготовления изделия. Наименование и местонахождение изготовителя (уполномоченного изготовителем лица), импортера и информация для связи с ними указаны на упаковке изделия.

Изделие БЕГОВАЯ ДОРОЖКА

Модель D770

Серийный номер

Дата приобретения

Информация о продавце

.....
(наименование, юридический адрес)

Дата изготовления закодирована в серийном номере изделия, например:
1-й и 2-й знаки — неделя изготовления; 3-й и 4-й знаки — год изготовления;
последние 5 цифр — серийный номер.

Изделие проверено, укомплектовано, механических повреждений не имеет.
С условиями гарантийных обязательств и сервисного обслуживания согласен.

Подпись покупателя

Подпись продавца

.....
М. П.

УСЛОВИЯ СЕРВИСНОГО ОБСЛУЖИВАНИЯ

Изготовитель оставляет за собой право отказать в удовлетворении требований потребителей по гарантийным обязательствам в случае несоблюдения условий эксплуатации, установки изделия, умышленных или неосторожных действий покупателя (потребителя) или третьих лиц, повлекших повреждение изделия.

Гарантия не распространяется:

- на элементы и детали, имеющие естественный износ. При этом, под естественным износом понимают последствия эксплуатации изделия, вызвавшие ухудшение его технического состояния и внешнего вида из-за длительного использования данного изделия.

Гарантия не распространяется на изделия с повреждениями, вызванными:

- неправильной эксплуатацией, небрежным обращением, нарушением правил хранения, неправильным подключением, несоблюдением прилагаемого руководства пользователя;
- попаданием посторонних предметов, веществ, жидкостей, насекомых или животных внутрь корпуса изделия;
- воздействием высоких и низких внешних температур на нетермостойкие части изделия;
- механическими воздействиями;
- неквалифицированным ремонтом и другим вмешательством, повлекшим изменения в конструкции изделия;

- использованием изделия в промышленных и/или коммерческих целях;
- повреждением электрических шнуров;
- использованием чистящих средств, не предусмотренных руководством пользователя;
- использованием нестандартных (неоригинальных) расходных материалов, принадлежностей, запасных частей;
- подключением в сеть с напряжением, отличным от указанного в руководстве пользователя изделия, или с несоответствием параметров питающей сети государственным стандартам Российской Федерации;
- обстоятельствами непреодолимой силы (пожаром, наводнением, молнией).

Замена неисправных частей изделия (деталей, узлов, сборочных единиц) в период гарантийного срока не ведет к установлению нового гарантийного срока на все изделие либо на замененные части.

Актуальные адреса и телефоны сервисных центров компании BORK в регионах РФ и странах СНГ представлены на сайте bork.ru. При возникновении любых вопросов, связанных с покупкой, эксплуатацией и обслуживанием техники BORK, вы можете проконсультироваться по телефону службы информационной поддержки 8 800 500 88 99.

Фирменный сервисный центр компании BORK: ООО «Премиум Сервис».

Адрес: г. Москва, ул. Большая Садовая, д. 10. Режим работы: ежедневно с 10:00 до 19:00.

