



## Электросамокат HIPER Slim VX560

Руководство пользователя  
v 1.0

[hiper-power.com](http://hiper-power.com)

**Уважаемый покупатель, поздравляем вас с покупкой электросамоката HIPER!**

Электросамокат HIPER – это высокотехнологичный продукт, который приводится в движение с помощью электродвигателя с питанием от аккумуляторных батарей.

Электродвигатель самоката позволяет длительное время передвигаться с высокой скоростью, а при разряде аккумуляторов электросамокат можно легко использовать как обычный самокат.

Благодаря компактности и возможности складывания, электросамокат HIPER можно легко транспортировать, в том числе в общественном транспорте.

### Важно!

Для безопасной эксплуатации вашего электросамоката HIPER внимательно прочитайте руководство пользователя.

Информация, содержащаяся в настоящем руководстве пользователя, может изменяться без предварительного уведомления.

Используя электросамокат, неукоснительно следуйте правилам и принципам, описанным в данном руководстве.

Самую актуальную информацию вы всегда можете найти на сайте: [hiper-power.com](http://hiper-power.com)

### Комплект поставки

- Электросамокат
- Зарядное устройство
- Инструкция по эксплуатации
- Гарантийный талон



Рекомендуется использовать аксессуары, входящие в комплект поставки. Производитель не гарантирует совместимость с аксессуарами других производителей и не несет ответственности за любые последствия, вызванные использованием аксессуаров не входящих в комплект поставки.

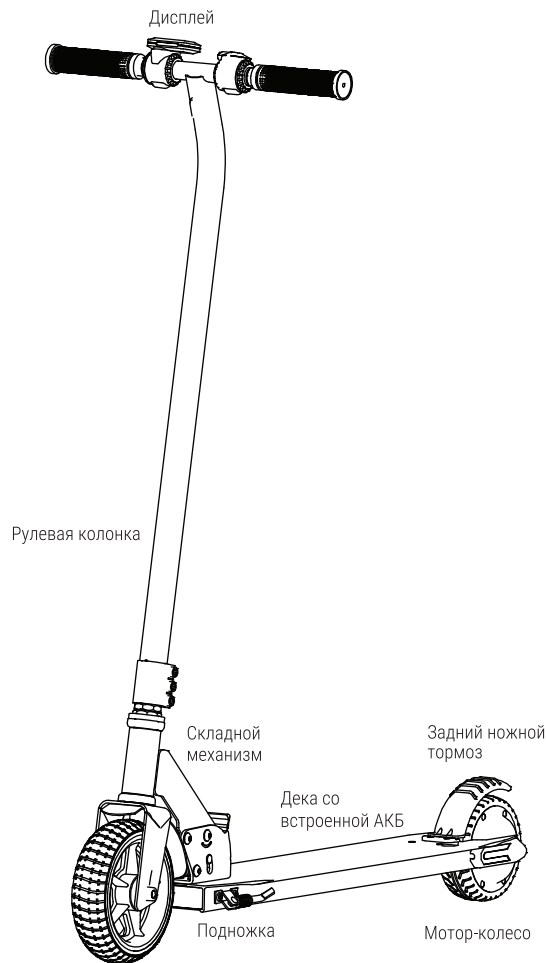
## Перед началом использования

Настоятельно рекомендуем полностью ознакомиться с данной инструкцией по эксплуатации перед использованием электросамоката. Данная инструкция содержит информацию о монтаже, правильном использовании и технике безопасности для максимально комфортной и безопасной эксплуатации электросамоката.

## Технические характеристики

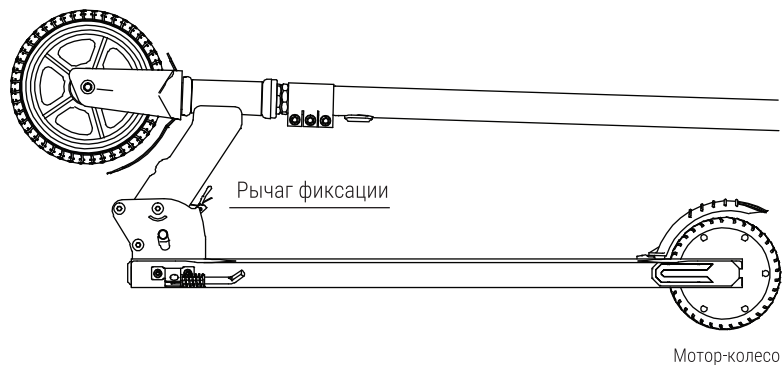
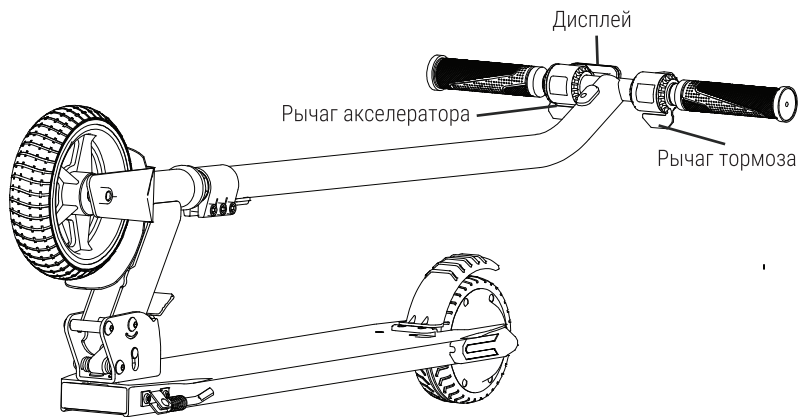
Бесщеточный двигатель (максимальная мощность)	300 Вт
Бесщеточный двигатель (номинальная мощность)	180 Вт
Литий-ионная батарея	117 Втч (29,4 В, 4 Ач)
Зарядное сетевое устройство (100–240VAC)	29.4 В / 1.0 А
Время зарядки аккумулятора	~4 часа
Скорость	до 20 км/ч
Максимальное расстояние на одном заряде	до 18 км *
Угол уклона поверхности	<15°
Максимальная нагрузка	<100 кг
Допустимый рост пользователя	130–200 см
Переднее колесо	6", мягкие литые шины
Заднее колесо	5", мягкие литые шины
Тормоз	электрический и механический
Материал рамы	алюминий
Уровень влагозащиты	IPX4 **
Цвета	Черный, серый, белый
Температура эксплуатации	0°C...+40°C
Температура хранения	-10°C...+50°C

## Конструкция электросамоката



\* Пробег зависит от стиля вождения, рельефа местности, нагрузки и погоды

\*\* IPX4 - не погружать в воду, не мыть струей воды, не использовать под дождем



## Дисплей бортового компьютера и панель управления

Перед началом эксплуатации транспортного средства, пожалуйста, внимательно ознакомьтесь с информацией о работе дисплея бортового компьютера и режимах работы электросамоката.



Режимы работы: пробег в течение последнего сеанса использования, одометр, время в пути, напряжение на АКБ

Спидометр показывает текущую скорость самоката;

Кнопки повышения и уменьшения передачи позволяют менять максимальную скорость;

Кнопка выбора режима позволяет выбрать информацию, которая будет отображена на дисплее:

- DIS – показывает пробег в течение последнего сеанса использования;
- ODO – одометр показывает пробег самоката за все время работы устройства;
- TIME - время в пути;
- VOL - напряжение на АКБ.



Не подключайте электросамокат к источнику питания, пока не убедитесь, что порт зарядки сухой и чистый.

## Подготовка к катанию

- Осторожно достаньте электросамокат из коробки.

- Разложите электросамокат до щелчка

- Первое использование электросамоката следует проводить в режиме простого катания, когда мотор находится в выключенном состоянии.

Перед использованием транспортного средства убедитесь в том, что аккумуляторная батарея полностью заряжена. Для зарядки подключите зарядное устройство в соответствующий разъем электросамоката, а зарядное устройство подключите к розетке 220В. При подключении зарядного устройства к разряженной АКБ, светодиод загорится красным цветом. Когда он будет заряжен, он станет гореть зеленым. Время зарядки аккумулятора зависит от остаточного заряда батареи, никогда не держите аккумуляторную батарею на зарядке дольше 24 часов и следите за тем, чтобы аккумуляторная батарея не разряжалась полностью. Найдите ровную сухую поверхность, вдалеке от пешеходной зоны. Электросамокат HIPER является гибридным самокатом, который вы можете использовать в двух режимах: режим простого катания и режим электропривода. Попрактикуйтесь в этом режиме до тех пор, пока не почувствуете себя уверенно. В любой момент вы можете перейти в режим электропривода путем включения электромотора. Для этого выполните следующее:

1. Возьмитесь за рукоятки руля обеими руками.
2. Уберите подножку.
3. Встаньте одной ногой на платформу электросамоката, вторая нога при этом должна оставаться на земле. Оглянитесь вокруг и убедитесь в отсутствии помех для начала движения. Оттолкнитесь ногой от земли, придавая электросамокату начальную скорость. После начального разгона вы можете ускорить электросамокат, нажав на рычаг акселератора.
4. Поставьте вторую ногу на платформу электросамоката.
5. Встаньте на платформе обеими ногами, расположив ступни друг за другом.
6. Сохраняйте равновесие во время езды и смотрите прямо по ходу движения.
7. Для увеличения/ уменьшения скорости движения нажмите на кнопку повышения/ уменьшения передачи.
8. Для торможения в процессе езды необходимо нажать на рычаг тормоза до

тех пор, пока электросамокат не замедлится до требуемой скорости, либо не остановится. Системе торможения необходимо 0.3 секунды на реагирование.

*Примечание: Для комфортного передвижения производитель рекомендует эксплуатировать данную модель на ровной асфальтируемой поверхности.*

*На величину пробега влияют: общая масса и тип дорожного покрытия, рельеф местности, скорость и направление ветра, относительно направления движения, температура воздуха, ресурс батареи, манера вождения и прочее.*

## Обслуживание электросамоката

### Хранение и чистка

Чтобы удалить пятна с транспортного средства протрите поверхность мягкой влажной тканью. Для удаления устойчивого загрязнения вы можете протереть место загрязнения мягкой тканью с чистящим средством. Затем протрите влажной тканью. Не обрабатывайте поверхности изделия спиртом, керосином и другими коррозионными и летучими химическими растворителями. Они могут испортить внешний вид и внутреннюю структуру изделия. Использование струйной мойки с водяными пистолетами под давлением запрещается. Перед чисткой электросамоката отключите питание, отсоедините зарядный кабель и закупорьте зарядный разъем резиновой заглушкой во избежание поражения электрическим током, а также во избежание серьезных неисправностей транспортного средства вследствие попадания воды. Храните самокат в сухом и прохладном помещении, старайтесь не оставлять его вне помещения на долгое время. Воздействия внешней окружающей среды, а также солнечного света / перегрев / переохладение могут ускорить износ корпуса и колес и сократить срок эксплуатации аккумулятора.

### Правила безопасности

Во время управления электросамокатом вы можете получить травму из-за потери контроля над устройством, столкновения или падения. Для безопасного управления, пожалуйста, изучите все инструкции и рекомендации, приведенные в данном руководстве.

— Запрещено передвижение на электросамокате по дорогам общего пользования, а также на высоких скоростях в общественных местах. Электросамокат предназначен для передвижения по тротуарам и пешеходным дорожкам со скоростью,

не превышающей 5-7 км/ч. Перед каждым использованием обязательно ознакомьтесь с действующими правилами дорожного движения в стране/местности эксплуатации электросамоката.

- Запрещено использование электросамоката с нагрузкой выше, чем максимально допустимый вес нагрузки, указанный в данном Руководстве.
- Запрещена перевозка пассажиров, в том числе детей.
- Запрещено использование электросамоката без обуви или в открытой обуви.
- Запрещено использование электросамоката в ночное время суток.
- Запрещено модифицировать технические узлы электросамоката.
- Запрещено управлять самокатом в состоянии алкогольного или наркотического опьянения.
- При управлении самокатом не надевайте одежду, которая может зацепиться за колеса.
- Обязательно используйте защитное оборудование: шлем, налокотники, наколенники, перчатки, защиту для запястий.
- Не используйте электросамокаты в дождливую погоду или на мокром покрытии. Несмотря на то, что электросамокат обладает защитой от воздействия воды и влаги, электросамокат не является полностью защищенным при погружении в воду, либо в случае попадания изделия под проливной дождь. Влага, низкие температуры и перегрев оказывают отрицательное влияние на состояние аккумуляторной батареи. Также на влажной поверхности сцепление с дорожным покрытием может быть снижено;
- Электросамокат не предназначен для выполнения трюков, прыжков или экстремального вождения.
- Перед каждым использованием убедитесь в исправности системы торможения, рулевой колонки, а также, что все соединительные узлы и элементы затянуты и не повреждены.
- Дети должны кататься только под присмотром родителей.
- Проявляйте особую осторожность на перекрестках и дорогах с интенсивным движением.

— Избегайте неровных дорожных покрытий, дорожных ям, выбоин и других препятствий.

- Всегда полностью отключайте электросамокат в период, когда он не используется, во избежание случайного его включения.
- Не касайтесь работающего двигателя и вращающихся колес электросамоката.
- Избегайте управления на крутых склонах, оба колеса должны быть в непрерывном контакте с землей.
- Всегда будьте готовы к экстренной остановке.
- Уважайте пешеходов, всегда держитесь правой стороны при движении;
- При приближении к пешеходу сзади объявите о своем приближении и снизьте скорость до скорости пешехода. Объезжайте пешехода с левой стороны, когда это возможно. При приближении к пешеходу спереди оставайтесь справа и снизьте скорость.
- При наличии большого количества пешеходов снизьте скорость, обгоняйте пешеходов, только убедившись в наличии достаточного свободного пространства и безопасности маневра.
- Переходите дорогу только в предназначенных для этого местах.
- Не позволяйте другим людям пользоваться вашим электросамокатом не убедившись в том, что инструкции по безопасному вождению изучены.
- Осуществляйте повороты аккуратно и на низкой скорости.
- Не сходите с электросамоката во время движения.

## Безопасное использование батареи

Несоблюдение установленных норм и правил использования аккумулятора может повредить батарею и сократить срок её службы, также это может привести к удару током, травме, возгоранию и пожару, повреждению устройства и, как следствие, может привести к аннулированию гарантии на устройство.

- Храните аккумуляторы при температуре окружающей среды от 10°C до 25°C;

— Запрещается бросать аккумуляторы в огонь во избежание риска утраты аккумуляторами своих свойств, перегрева и возникновения пожара;

— Не храните устройство во влажных местах. Устройство должно храниться в сухих отапливаемых помещениях при поддержании подходящей температуры и относительной влажности не более 70%;

— Своевременно заряжайте батарею, так как полный разряд может привести к повреждению батареи, и этот ущерб является неустранимым. Батарея, оставленная без зарядки в течение длительного времени, перестает заряжаться, и эта ситуация не является гарантийным случаем. Необходимо заряжать аккумулятор не менее 1 раза в 2 месяца независимо от его использования.

Перед хранением самоката убедитесь, что батарея заряжена полностью.

— Не используйте батарею, если упаковка батареи повреждена или если от батареи исходит необычный запах, дым, если батарея перегрета или из нее вытекает жидкость. Избегайте контакта с любой жидкостью, вытекающей из батареи.

— Держите устройство в недоступном для детей и домашних животных месте.

— Воздействие на батарею может привести к необратимым последствиям и травмам.

— Никогда не разбирайте устройство самостоятельно, это может привести к удару током или к повреждению устройства.

— Не пытайтесь вскрыть батарею, так как внутри могут находиться токсичные субстанции.

— Не пытайтесь вставить какой-либо предмет в батарею или использовать какой-либо предмет для повреждения корпуса батареи.

— Используйте только зарядное устройство, поставляемое в комплекте.

— Перед зарядкой батареи убедитесь в том, что разъем для зарядного устройства находится в сухом и чистом состоянии.

— Не погружайте батарею устройства в воду. Если вы подозреваете, что батарея



Батарея устройства может содержать опасные вещества из-за чего транспортировка батарей по воздуху или иным способом может быть запрещена законом.

намокла, не пытайтесь достать батарею и не подключайте устройство к источнику питания.

— Не заряжайте батарею рядом с легковоспламеняющимися материалами.

## ВАЖНО!

Если при подключении зарядного устройства к электросамокату, в течение 30 секунд не начался заряд, необходимо прекратить заряд устройства и обратиться в сервисный центр.

## ГАРАНТИЙНЫЕ ОБЯЗАТЕЛЬСТВА

### 1. ОБЩИЕ ПОЛОЖЕНИЯ

1.1. Гарантия на приобретенное изделие подразумевает под собой его бесплатный гарантийный ремонт, кроме случаев, указанных ниже\*, либо замену на аналогичное изделие, в случае невозможности ремонта в течение гарантийного срока (на изделие 12 календарных месяцев с момента покупки, на аккумулятор изделия 6 месяцев с момента покупки).

1.2. При приобретении изделия Покупатель обязан проверить отсутствие видимых дефектов: царапин, трещин, сколов, потертостей - а также проверить комплектацию и работоспособность изделия.

### 2. УСЛОВИЯ ПРИНЯТИЯ ИЗДЕЛИЯ НА ГАРАНТИЙНОЕ ОБСЛУЖИВАНИЕ

2.1. Изделие принимается на гарантийное обслуживание на основании заполненного формализованного сопроводительного листа (установленной формы), в котором указывается наименование изделия, артикул и другая информация о нем и его предполагаемая неисправность. Сопроводительный лист заполняется и подписывается Покупателем. На изделие, принятое в гарантийный ремонт, покупателю выдается бланк заказа (установленной формы) с серийным номером и датой его выдачи.

2.2. Изделие, передаваемое на гарантийное обслуживание, должно быть в полной комплектации и в чистом виде.

### 3. ПОРЯДОК ОСУЩЕСТВЛЕНИЯ ГАРАНТИЙНОГО ОБСЛУЖИВАНИЯ

3.1. Гарантийное обслуживание осуществляется путем тестирования (проверки) заявленной Покупателем неисправности изделия и, при подтверждении неисправности, производится бесплатный гарантийный ремонт (обслуживание).

3.2. Покупатель обязан забрать изделие не позднее 14 календарных дней со дня окончания бесплатного гарантийного ремонта по адресу, указанному в сопроводительном листе. В случае если Покупатель не забрал изделие в указанный срок, то начисляется оплата услуг по хранению изделия на складе в размере 5% от стоимости изделия за каждый день хранения. При превышении стоимости хранения изделия над стоимостью самого изделия, такое изделие зачитывается в оплату услуг по хранению и возврату покупателю не подлежит.

3.3. Выдача изделия после бесплатного гарантийного ремонта производится в том же виде и в той же комплектации, в которой оно было принято.

3.4. Основанием для получения изделия после бесплатного гарантийного ремонта является бланк заказа, выданный Покупателю при сдаче изделия по гарантии в ремонт.

### \*4. ОСНОВАНИЯ ДЛЯ ОТКАЗА В ПРОВЕДЕНИИ ГАРАНТИЙНОГО ОБСЛУЖИВАНИЯ

4.1. Гарантийному обслуживанию не подлежит:

4.1.1. Изделие с незаполненным, неправильно заполненным гарантийным талоном, или без гарантийного талона.

4.1.2. Изделие, предоставленное для проведения проверки качества после истечения гарантийного срока (на изделие 12 календарных месяцев с момента покупки, на аккумулятор изделия 6 месяцев с момента покупки).

4.1.3. Изделие с повреждениями, вызванными ненадлежащими условиями транспортировки, хранения и эксплуатации\*\* в том числе, при использовании неоригинального зарядного устройства.

4.1.4. Изделие со следами воздействия и (или) попадания внутрь посторонних предметов, веществ, жидкостей, насекомых, а также имеющих посторонние надписи.

4.1.5. Изделие со следами вскрытия и (или) ремонта, произведенного самостоятельно и (или) неавторизованным сервисным центром.

4.1.6. Гарантийному ремонту и обслуживанию не подлежат расходные материалы

(колодки, покрышки, и т.д.).

4.1.7. Гарантийному ремонту и обслуживанию не подлежит устройство и его комплектующие используемые в коммерческих целях.

4.1.8. Изделие, используемое с нарушением правил эксплуатации: использование более чем одним человеком одновременно, используемое для прыжков или других маневров с элементами отрыва и удара о поверхность, пользователь должен соответствовать минимальным и максимальным ограничениям, указанным в спецификации изделия.

4.1.9. Мотор, аккумулятор и изделие в целом, может выйти из строя или иметь следы быстрого износа, в следствии превышения нагрузок (веса пользователя), использовании и хранении в условиях повышенной влажности или под дождем, а так же ударов о поверхность, неровности поверхности (камни, стыки плитки, ямы и т.д.). Изделие может быть снято с гарантии в следствии обнаружения в сервис центре подобных проблем.

4.1.10. Аккумулятор изделия требует подзарядки даже в условиях хранения, следите за уровнем заряда аккумулятора, зарядите аккумулятор изделия до 100% перед началом хранения и повторяйте этот процесс не реже 1 раза в 2 месяца. Сервис центр может отказать в бесплатном гарантийном обслуживании, если в результате диагностики будет выявлен глубокий разряд, как следствие нарушения правил хранения аккумулятора.

4.1.11. Если обнаружены повреждения, вызванные воздействием влаги, высоких или низких температур, коррозией, окислением, попаданием внутрь изделия посторонних предметов, веществ, жидкостей, насекомых или животных.

5. "HIPER Technology Ltd" снимает с себя ответственность за возможный вред, прямо или косвенно нанесенный продукцией HIPER людям, домашним животным, имуществу в случае, если это произошло в результате несоблюдения правил и условий эксплуатации, установки изделия; умышленных или неосторожных действий покупателя (потребителя) или третьих лиц. Также "HIPER Technology Ltd" снимает с себя ответственность за возможный вред, прямо или косвенно нанесенный изделиями HIPER соответствующего назначения, в результате изменения и повреждения, утраты данных и информации.

\*\*Эксплуатация изделия в нештатном режиме, действия сторонних обстоятельств (скачков напряжения электропитания, стихийных бедствий, либо в условиях, не предусмотренных производителем, следы вскрытия и/или ремонта, а также

Декларация о соответствии ЕАЭС N RU Д-НК.АН03.В.18708/19, срок действия 21.11.2020 включительно. Товар соответствует требованиям ТР ТС 020/2011

Импортер: ООО «Марвел КТ», 107061, г. Москва, Преображенская пл., д.8, этаж 27 - пом. LXXXVI, +7 (495) 745-80-08

Производитель:

ШЭНЬЧЖЭНЬ ХАЙПЕР ТЕХНОЛОДЖИ ЛИМИТЕД

Адрес: Китай, Шэньчжэнь, Баоань дистрикт, Шиянь стрит, Ляокэн вилладж, 4-ая Миньшэн роуд №6, 3-ий и 5-ый этаж

Изготовитель и его адрес:

«ХАЙПЕР Технолоджи Лимитед» 3905 Ту Эксчендж скуэр, 8 Конноут плэйс, Гонконг, Китай. Страна производства: Китай

Организация, принимающая претензии и ее адрес:

ООО «ХАЙПЕР РИТЕЙЛ», 121170, г. Москва, ул. Неверовского, д.9, оф. 6, тел: 8 (800) 222-40-93

Знак соответствия ЕАС находится на устройстве, коробке, и в руководстве пользователя



Такая маркировка на продукте означает, что по истечении срока службы изделия его нельзя утилизировать вместе с другими бытовыми отходами.



Такая маркировка на продукте указывает на возможность переработки материалов использованных в упаковке и устройстве.

© 2020 HIPER Technology Ltd. Все права защищены.

Все торговые марки являются торговой собственностью их владельцев. Любые характеристики могут быть изменены без предварительного уведомления.

## Гарантийный талон

Модель \_\_\_\_\_

Серийный номер \_\_\_\_\_

Дата и место приобретения: \_\_\_\_\_

ВНИМАНИЕ!

ГАРАНТИЙНЫЙ ТАЛОН НЕДЕЙСТВИТЕЛЕН БЕЗ ПЕЧАТИ ПРОДАВЦА.

Штамп магазина/продавца:

Подпись продавца \_\_\_\_\_

Подпись покупателя \_\_\_\_\_

Подтверждаю получение исправного устройства, с условиями гарантии ознакомлен

Организация, принимающая претензии и ее адрес: ООО «ХАЙПЕР РИТЕЙЛ», 121170, г. Москва, ул. Неверовского, д.9, оф. 6, тел: 8 (800) 222-40-93

Список сервис центров смотрите на сайте: <https://hiper-power.com/sluzhba-remonta/>  
Имейте при себе серийный номер электросамоката при обращении в сервис центр.

Вы можете найти серийный номер на упаковке или электросамокате

Дата производства зашифрована в серийном номере: пятая, шестая цифра - год; седьмая, восьмая - месяц. В случае отсутствия документа, подтверждающего дату покупки (заполненный гарантийный талон с датой, серийным номером и печатью компании продавца), срок гарантии будет рассчитан с даты производства. Срок гарантии изделия 1 год. Срок службы 2 года. Срок гарантии на аккумулятор 6 месяцев.

Гарантия не распространяется на расходные материалы: тормозные колодки, покрышки, надувные элементы колес, материалы и жидкости по уходу за изделием и т.д.