

**Окружи
себя чистотой!**



**Пароочиститель
КТ-9103**

Если у вас возникнут трудности с использованием нашей техники, перед обращением в магазин просим позвонить на горячую линию Kitfort:

8-800-775-56-87

(пн-пт с 9:30 до 17:30 по московскому времени)

info@kitfort.ru

Мы расскажем про особенности работы прибора и проконсультируем по любым другим вопросам

СОДЕРЖАНИЕ

Общие сведения.....	4
Комплектация	5
Устройство пароочистителя	6
Подготовка к работе и использование.....	10
Чистка, уход и хранение пароочистителя	18
Устранение неполадок	19
Технические характеристики	21
Меры предосторожности.....	22

Общие сведения

Пароочиститель — многофункциональный аппарат, способный заменить паровую швабру, дезинфектор, стеклоочиститель и отпариватель для тканей. Используя струю горячего пара, пароочиститель отлично очищает поверхности и обеспечивает деликатную глажку вещей. При этом прибор очень удобен в использовании, и работа с ним не требует от пользователя каких-то особых навыков и умений.

Компактный портативный пароочиститель КТ-9103 предназначен для домашнего использования, а также использования вне дома, например в офисах, магазинах, гостиницах и отелях, для уборки интерьеров, полов и поверхностей, находящихся как внутри, так и вне помещений. Прибор простой в управлении. На корпусе есть кнопка включения/выключения, индикаторы готовности пара и отсутствия воды. У пароочистителя есть отсек для хранения насадок, что очень удобно. Колеса пароочистителя позволяют с легкостью перемещать его, не поднимая. Прибор безопасен для здоровья человека и не приносит вреда окружающей среде.

Горячий пар под давлением может удалять грязь, жир и известковые отложения с различных поверхностей, убивать патогенные микроорганизмы, бактерии и пылевых клещей, которые могут вызывать аллергические реакции и астму. Пар быстро испаряется, не оставляя следов влаги на поверхности.

Область применения:

- полы и стены из керамической плитки и гранита, водостойкий деревянный пол, пластиковый пол, некоторые хлопковые и шерстяные ковры, моющиеся обои;
- ткани: хлопковые и пеньковые занавеси, душевые шторы, загрязненные ткани;
- санузлы: тазы, ванны, душевые кабины, туалеты и раковины;
- стекла, окна и зеркала;
- кухни: столешницы, духовые шкафы, варочные поверхности (стеклокерамические и эмалированные), СВЧ-печи, сантехника для кухни, резиновые уплотнители холодильников;
- известковые и жировые отложения;
- кафель и швы между плитками;
- труднодоступные места: стыки арматуры, жалюзи и радиаторы отопления;
- автомобили: бампер, радиатор и моторный отсек, стекла, внутренняя отделка, чехлы;
- мотоциклы и велосипеды: рамы, колеса и др.;

Не рекомендуется использовать пар для очистки следующих предметов:

- химических волокон, шелковых изделий, продукции из плавких пластиков или других легкоплавких изделий;
- предметов, покрытых воском, например полов (воск может сойти);
- декоративных деревянных элементов, а также ламината низких классов и с широкими стыками.

Запрещается использовать пароочиститель:

- выключателей, розеток и других электробытовых устройств.

Пароочиститель очищает поверхности от пятен при помощи горячего пара, однако не все пятна могут быть удалены таким способом. В случаях серьезного загрязнения используйте вспомогательные насадки (ворсовую щетку и др.), а также чистящие средства, которые надо наносить на загрязнения.

Система безопасности

Пароочиститель оснащен несколькими защитными механизмами, которые делают работу пароочистителя безопасной.

Датчик давления поддерживает давление в бойлере в рабочем диапазоне. При достижении максимального значения нагрев выключается и включается вновь при падении давления в результате расхода пара. В случае выхода из строя датчика давления и перегреве прибора сработает термозащитный предохранитель, обесточив прибор.

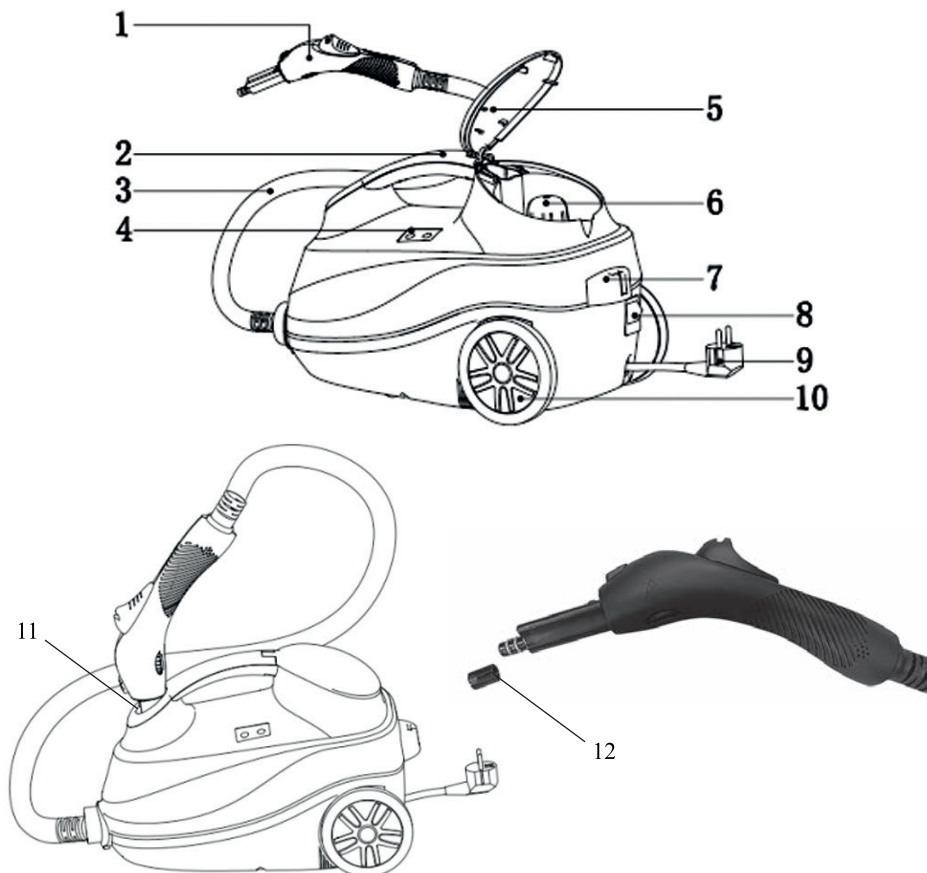
Кнопка подачи пара оснащена блокиратором, чтобы исключить случайную подачу пара.

Комплектация

1. Пароочиститель с паровым шлангом и паровым пистолетом — 1 шт.
2. Мерный стакан — 1 шт.
3. Удлинительная трубка — 2 шт.
4. Скребок для стекла — 1 шт.
5. Щетка для пола — 1 шт.
6. Тряпка для отпаривания — 1 шт.
7. Латунная щетка — 1 шт.
8. Тряпка для пола — 1 шт.
9. Насадка для отпаривания — 1 шт.
10. Струйная насадка — 1 шт.
11. Рамка для ковра — 1 шт.
12. Круглая нейлоновая щетка — 1 шт.
13. Запасное уплотнительное кольцо — 2 шт.
14. Колпачок — 1 шт.
15. Руководство по эксплуатации — 1 шт.
16. Коллекционный магнит — 1 шт.*

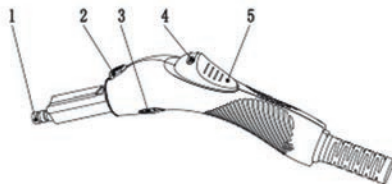
*опционально

Устройство пароочистителя



1. Паровой пистолет
2. Ручка для переноса пароочистителя
3. Паровой шланг
4. Индикатор готовности пара и индикатор отсутствия воды
5. Крышка отсека для принадлежностей
6. Крышка бойлера
7. Паз для установки держателя шнура питания
8. Кнопка включения/выключения и индикатор работы
9. Шнур питания
10. Колеса
11. Отверстие для парковки парового пистолета
12. Колпачок

Устройство парового пистолета



№	Наименование	Описание
1	Паровое сопло	Служит для подачи пара
2	Кнопка отсоединения	Для смены насадки нажмите на данную кнопку
3	Регулятор подачи пара	Вращение регулятора по часовой стрелке увеличивает подачу пара, против часовой стрелки — уменьшает
4	Блокиратор	Служит для блокировки кнопки подачи пара
5	Кнопка подачи пара	Управление подачей пара

Отсек для принадлежностей предназначен для хранения насадок и закрывается крышкой, там же можно хранить тряпки.


Пароочиститель включается **кнопкой включения/выключения**, в нее же встроены **индикатор работы**, который загорается, когда пароочиститель включен.

Индикатор готовности пара загорается, когда давление пара в бойлере достигает максимального значения, и гаснет, когда давление пара падает. В начале работы дождитесь, когда индикатор загорится — это означает, что пар готов. При использовании пароочистителя индикатор периодически загорается и гаснет — это связано с тем, что нагреватель периодически включается, чтобы восполнить расход пара. Вы можете продолжать использовать пароочиститель при погаснувшем индикаторе, т.к. давления пара в бойлере достаточно для работы.

На корпусе пароочистителя расположено **отверстие для парковки парового пистолета**. Во время уборки можно поставить на парковку паровой пистолет или удлинительную трубку, установленную на паровой пистолет.

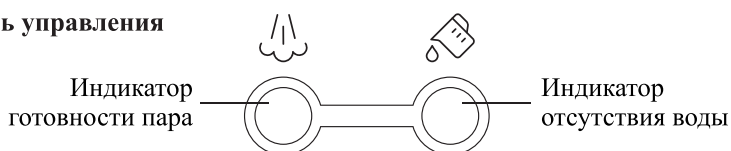
Кнопка подачи пара располагается на паровом пистолете и может находиться в трех положениях:

Выключена. В этом положении кнопка может быть заблокирована с целью исключения случайного включения, блокиратор включен — переведен в положение закрытого замка .




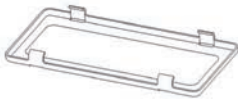
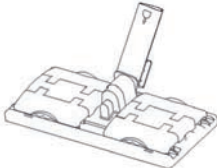






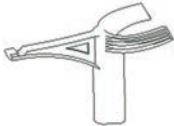

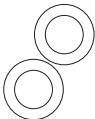

Ручная подача пара. Блокиратор выключен — переведен в положение открытого замка . При этом кнопка подачи пара может быть свободно нажата.

Непрерывная подача пара. Для этого нужно нажать кнопку подачи пара до упора и включить блокиратор. Кнопка зафиксирована в нажатом положении.

Панель управления



Аксессуары

 1	 8
 2	 9
 3	 10
 4	 11
 5	 12
 6	 13
 7	 14
	 15

1. Удлинительные трубки
2. Скребок для стекла
3. Щетка для пола
4. Тряпка для отпаривания
5. Латунная щетка
6. Тряпка для пола
7. Насадка для отпаривания
8. Струйная насадка
9. Рамка для ковра
10. Стаканчик
11. Круглая нейлоновая щетка
12. Держатель шнура
13. Держатель для одежды
14. Запасные уплотнительные кольца
15. Колпачок на паровое сопло

Удлинительные трубки надеваются на паровой пистолет, а с другой стороны к ним присоединяется подходящая насадка или щетка для пола. Для присоединения и отсоединения удлинительных трубок и струйной насадки необходимо нажать на кнопку отсоединения.

Скребок для стекла устанавливается на насадку для отпаривания. Используется для чистки окон, зеркал, душевых кабинок, кафеля и других поверхностей.

Насадка для отпаривания используется для отпаривания одежды и чистки обивки мягкой мебели. Рекомендуется обернуть насадку тряпкой: при отпаривании в тряпку будет впитываться конденсат, который в противном случае попадет на отпариваемую ткань, а при чистке обивки мебели тряпка впитает в себя удаляемые загрязнения. В каких случаях еще можно использовать насадку для отпаривания читайте в главе «Советы по использованию».

Щетка для пола предназначена для удаления грязи с напольных покрытий. На щетке по бокам расположены зажимы, которые удерживают тряпку.

Струйная насадка может использоваться для очистки плинтусов, щелей между плитками, протектора обуви и других труднодоступных мест. Паровое сопло струйной насадки сужено, поэтому она создает мощную струю пара, способную своим напором выбить грязь из щелей и углублений.

Рамка для ковра облегчает скольжение напольной щетки по ковру и предотвращает задиранье тряпки по краям. Рамка фиксируется на напольной щетке.

Паровой пистолет может использоваться без удлинительных трубок для очистки углов, плинтусов, щелей между плитками и других труднодоступных мест. Сопло парового пистолета сужено, поэтому оно создает мощную струю пара, способную своим напором выбить грязь из щелей и углублений. Все насадки надеваются на паровое сопло.

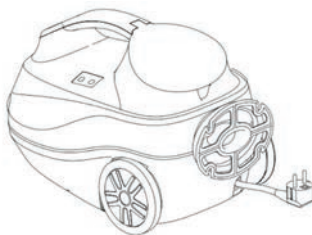
Латунная щетка — для удаления особо стойких загрязнений. Например, жира на гриле или решетке духовки или плиты. Не рекомендуется использовать латунные щетки для чистки кафеля, раковин, ванн и унитазов во избежание появления на них царапин.

Нейлоновая щетка используются для удаления стойких загрязнений в случае, когда требуется применить механическое воздействие. Нейлоновая щетка исполь-

зается для очистки столешниц, дверных ручек, смесителей, кафеля, холодильников, спортивного инвентаря, игрушек. При использовании насадки не прилагайте чрезмерного усилия, чтобы не сломать сопло парового пистолета.

Примечание. Старайтесь аккуратно использовать нейлоновую щетку, не прилагайте усилий, т.к. ворс нагревается от горячего пара и может расплющиться и деформироваться. Как увеличить срок службы нейлоновой щетки читайте в главе «Советы по использованию».

Мерный стакан служит для удобного и безопасного наливания воды в бойлер. Излишки шнура вы можете намотать на **держатель шнура**.



При отпаривании одежды вам может понадобиться **держатель для одежды**, который устанавливается на удлинительную трубку. Подробнее об этом читайте в разделе «Установка насадок».

На паровом сопле пистолета есть **уплотнительные кольца**, чтобы при надетой насадке не просачивался пар. В комплект входят запасные уплотнительные кольца.

Колпачок нужен для защиты уплотнительных колец на паровом сопле парового пистолета.

Внимание! Не тяните пароочиститель за паровой шланг во избежание разрыва шланга.

Подготовка к работе и использование

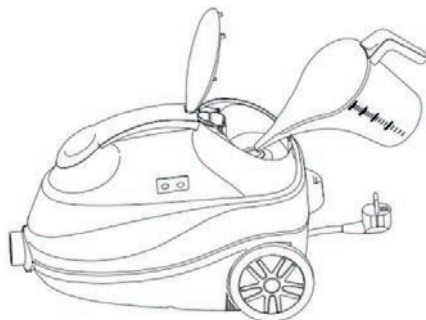
Как залить воду

Надавите сверху на крышку бойлера и открутите ее против часовой стрелки. Залейте воду в бойлер при помощи стакана для воды, не более 0,5–1,5 л. В таблице приведено количество залитой воды в бойлер и время непрерывной подачи пара:

Количество воды	Время непрерывной подачи пара
0,5 л	16
1 л	30
1,5 л	43

В случае перелива из парового шланга может выливаться струя воды. Затем закрутите крышку бойлера по часовой стрелке.

Примечание. Для уменьшения образования накипи используйте дистиллированную воду.




Воду можно доливать в процессе работы. Если вода закончится, будет гореть индикатор отсутствия воды.

Если во время использования пароочистителя закончилась вода, то вначале отключите пароочиститель, затем нажмите кнопку подачи пара и стравите весь оставшийся пар, чтобы в бойлере снизилось давление. Затем подождите, пока пароочиститель остынет. Открутите крышку бойлера и налейте воду, как описано выше.

Внимание! Не заливайте воду в разогретый пароочиститель. В противном случае вода попадет в горячий бойлер и быстро испарится, в результате из заливной горловины вырвется струя пара с брызгами горячей воды, что может быть опасным и привести к ожогам.

Подача пара

Для подачи пара переведите блокиратор в сторону открытого замка , чтобы разблокировать кнопку подачи пара, затем нажмите на кнопку подачи пара. Перед сменой насадок всегда блокируйте кнопку подачи пара, чтобы исключить случайную подачу пара.

Регулировка подачи пара

Для регулировки подачи пара используйте регулятор в нижней части парового пистолета. Вращение регулятора по часовой стрелке увеличивает подачу пара, против часовой стрелки — уменьшает.

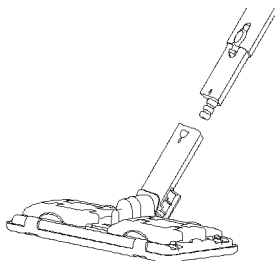
Установка насадок

Принадлежности для мытья пола

1. Возьмите одну из удлинительных трубок, подсоедините ее к паровому пистолету так, чтобы фиксатор на паровом пистолете вошел в отверстие на удлинительной трубке до щелчка.



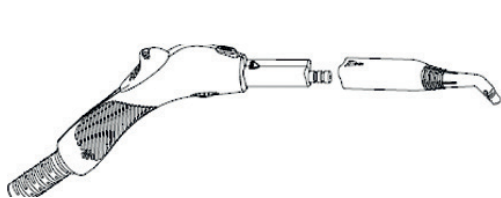
2. Подсоедините другие удлинительные трубки до нужной вам длины.
3. Щетку для пола подсоедините к удлинительной трубке таким же образом, чтобы фиксатор на удлинительной трубке вошел в отверстие на щетке до щелчка.



4. Прикрепите к щетке для пола тряпку. Щетка для пола оснащена зажимами для закрепления тряпки. При мытье ковровых покрытий установите рамку для ковра поверх щетки для пола с надетой тряпкой. Рамка облегчает скольжение щетки для пола по ковру и предотвращает задирание тряпки с краев.

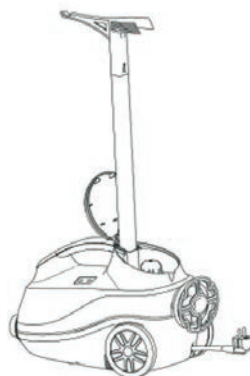
Струйная насадка, насадка для отпаривания, нейлоновая и латунная щетки, скребок для стекла

Струйная насадка и насадка для отпаривания присоединяются к соплу парового пистолета и удлинительной трубке. Наденьте насадку на сопло парового пистолета так, чтобы фиксатор на паровом пистолете вошел в отверстие на насадках до щелчка.

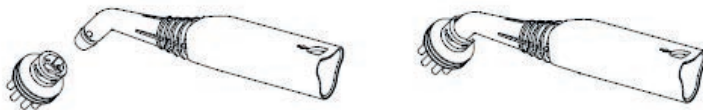


На насадку для отпаривания надевается тряпка для отпаривания, с надетой тряпкой можно отпаривать одежду, а также чистить обивку мебели.

При отпаривании одежды вам может понадобиться держатель для одежды. Откройте крышку отсека для принадлежностей и вставьте удлинительную трубку в отверстие для нее. На удлинительную трубку сверху установите держатель для одежды.

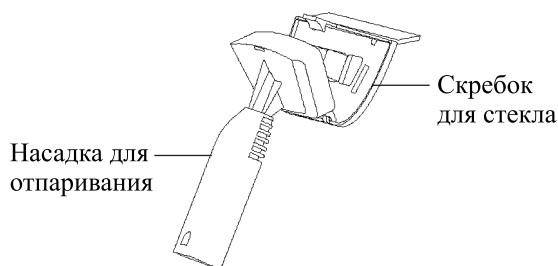


Круглая нейлоновая и латунная щетки надеваются на струйную насадку. Вставьте струйную насадку в направляющие на щетке и поверните против часовой стрелки до упора.



Перед тем как отсоединять насадку от парового пистолета подождите, пока насадка остынет.

Скребок для стекла устанавливается на насадку для отпаривания. Чтобы надеть скребок для стекла на насадку для отпаривания, вставьте в отверстия на насадке петли на скребке и соедините их до щелчка. Чтобы снять скребок, отогните фиксирующий язычок на скребке, и выньте насадку для отпаривания.



В каких случаях еще можно использовать скребок для стекла читайте в главе «Советы по использованию».

Использование

1. Соберите пароочиститель и установите необходимые насадки и принадлежности. Залейте воду в бойлер. Блокируйте курок подачи пара на паровом пистолете, чтобы исключить случайное нажатие и неожиданную подачу пара.

Примечание. Для уменьшения образования накипи используйте дистиллированную воду.

2. Подключите пароочиститель к сети и нажмите на кнопку включения/выключения. Загорится индикатор работы, начнется нагрев воды в бойлере. Когда пар будет готов, загорится индикатор готовности пара. Нагрев воды происходит примерно за 4–7 минут в зависимости от количества воды, налитой в бойлер.

Примечание. Индикатор готовности пара загорается, когда давление пара в бойлере достигает максимального значения, и гаснет, когда давление пара падает. Вы можете продолжать использовать пароочиститель при погаснувшем индикаторе, т.к. давления пара в бойлере достаточно для работы.

3. Для регулировки подачи пара используйте регулятор в нижней части парового пистолета. Вращение регулятора по часовой стрелке увеличивает подачу пара, против часовой стрелки — уменьшает.

4. Если в бойлере закончится вода, то пар перестанет выходить и загорится индикатор отсутствия воды. В этом случае выключите пароочиститель кнопкой включения/выключения, дайте прибору остыть в течение 30 минут, откройте крышку и долейте воду в бойлер.
5. По окончании использования выключите пароочиститель кнопкой включения/выключения. Отсоедините шнур электропитания от розетки, протрите устройство, дайте ему остыть и уберите на хранение.

Внимание!

Во избежание ожогов и несчастных случаев всегда включайте блокиратор на паровом пистолете перед подсоединением и сменой насадок во время работы. Блокиратор защищает кнопку подачи пара от случайного нажатия.

Будьте осторожны! Помните, что насадки и принадлежности нагреваются во время работы.

Не откручивайте крышку бойлера во время работы и пока пароочиститель не остыл. Не заливайте воду в разогретый пароочиститель. В противном случае вода в бойлере может быстро испариться, и из заливной горловины вырвется струя пара с брызгами горячей воды, что может быть опасным и привести к ожогам.

Не заливайте в бойлер чистящие средства и другие добавки. В бойлере вода выпаривается, а осадки от чистящих средств остаются. Со временем отложения будут скапливаться в бойлере в значительном объеме. Это затруднит образование пара и может привести к поломке.

Не тяните пароочиститель за паровой шланг во избежание разрыва шланга. Передвигайте пароочиститель за ручку.

Паровой шланг может нагреваться до температуры 60 °С. При использовании держитесь за паровой пистолет либо используйте защитную варежку (в комплект не входит).

При выпуске пара не наклоняйте пароочиститель и не переворачивайте его, в противном случае вместо пара из парового сопла может выйти струя горячей воды.

При первой подаче пара или после большого перерыва в работе возможен кратковременный выход скопившегося в шланге конденсата.

Пароочиститель производит влажный пар. При охлаждении, а также при контакте с холодными поверхностями пар конденсируется, и конденсат осажается на поверхностях. Это нормальное явление, обусловленное конструкцией пароочистителей данного типа и физическими законами.

Советы по использованию

Вместо тряпки для отпаривания и тряпки для пола вы можете использовать другие тряпки или хлопковое полотенце. Оберните тряпку вокруг насадки или щетки для пола. Тряпка должна быть устойчива к температуре пара.

Чистка поверхностей

Очищаемый материал должен выдерживать влагу и высокую температуру. Убедитесь в этом перед началом очистки.

Не используйте пароочиститель на древесных или неглазурованных керамиче-

ских поверхностях, так как они могут быть деформированы или повреждены под воздействием тепла и влаги.

Тряпки из микрофибры подходят для использования на паркете, ламинате, керамической плитке, мраморе, бетоне, виниле, граните и линолеуме.

Соблюдайте осторожность при очистке паркетных полов, так как длительное воздействие пара в одном месте может привести к повреждению и обесцвечиванию паркета. Чтобы избежать этого, не останавливайте движение щетки на этих поверхностях.

Пар может удалить блеск с некоторых полов, обработанных воском.

Грубые текстурированные полы могут повредить или порвать тряпки из микрофибры.

Некоторые типы полов (например, плиточный) имеют канавки или зацементированные поверхности. Для более тщательной очистки рекомендуем воспользоваться круглой нейлоновой щеткой.

Для чистки промежутков (швов) между кафельной плиткой используйте струйную насадку или сопло парового пистолета. Использовать для этих целей ворсовые щетки не рекомендуется, т.к. они могут удалить затирку. Поднесите сопло парового пистолета под углом в 30–60° вплотную к шву между кафельной плиткой, включите подачу пара и медленно передвигайте ее вперед вдоль шва. По окончании чистки удалите с помощью тряпки загрязнения с поверхности. Таким же образом производите чистку швов между напольной плиткой, а также любых других щелей и узких мест.

Чем ближе паровое сопло к загрязненному месту, тем лучше чистящий эффект, поскольку самая высокая температура пара обеспечивается на выходе из парового сопла. Поэтому при чистке старайтесь располагать паровое сопло насадок как можно ближе к очищаемой поверхности.

Для дезинфекции поверхности удерживайте паровое сопло на расстоянии не более 1,5 см от поверхности и обрабатывайте ее паром в течение как минимум 5 секунд. Такая обработка наиболее эффективно убивает микробы и бактерии.

При чистке паром протрите обработанную паром поверхность бумажной салфеткой или губкой, чтобы удалить отставшую грязь. Рекомендуется протереть поверхность, пока она еще не высохла. Соблюдайте осторожность, протирая металлические поверхности, так как после обработки паром они могут быть горячими.

Для удаления стойких загрязнений только силы струи пара может быть недостаточно. Используйте ворсовые щетки для усиления механического воздействия. При использовании щеток не прилагайте чрезмерного усилия, чтобы не повредить сопло парового пистолета и не смять ворс нейлоновых щеток.

При уборке вы можете использовать моющие средства — горячий пар усиливает их чистящее воздействие. Моющее средство нужно наносить на загрязненную поверхность. Не добавляйте его в резервуар для воды.

После того как круглыми нейлоновыми щетками почистили жирные поверхности, они сами становятся жирными, и отмыть их от жира и грязи очень трудно. Как в таком случае пользоваться нейлоновыми щетками? Установите нейлоновую щетку на сопло парового пистолета и прикрепите сверху на щетку мочалку. Обрабатывайте паром жирную поверхность, например, вытяжку. После очистки вытяжки можете выбросить грязную и жирную мочалку, нейлоновая щетка останется чистой.

Ржавчину в ванной или унитазе можно очистить только при помощи химических средств, т.к. ржавчина химически соединяется с эмалью. Моющее средство нужно наносить на загрязненную поверхность. Не добавляйте его в бойлер.

Сильный известковый налет перед чисткой паром можно сбрызнуть уксусом, дать уксусу подействовать в течение примерно 5 минут, а затем обработать поверхность паром.

При чистке одежды или обивки мягкой мебели наденьте тряпку для отпаривания на насадку или оберните ее любой другой тряпкой, тогда загрязнения будут впитываться в тряпку, а не в одежду или ткань обивки.

Насадку для отпаривания можно использовать для снятия со стен старых обоев. Обойный клей под воздействием пара набухнет, и обои будет легче снять.

Насадку для отпаривания можно использовать также и для борьбы с клопами. Воздействие пара приводит к гибели и самих насекомых, и их личинок. Пар проникнет даже в самые маленькие щели и места в обоях, мягкой мебели, недоступные для гелей, спреев. Держите скребок на расстоянии не менее 25 см от поверхности. Имейте в виду, если длительно воздействовать на небольшой участок, на нем начнет скапливаться влага, которая может оставить пятна на мебели и обоях. Использование пара рядом с розетками недопустимо, а именно там часто прячутся клопы. Перед обработкой выключите все электроприборы. Эту процедуру надо проделывать несколько раз, ведь далеко не всех насекомых можно «изловить» за один прием.

Чистка окон и зеркал

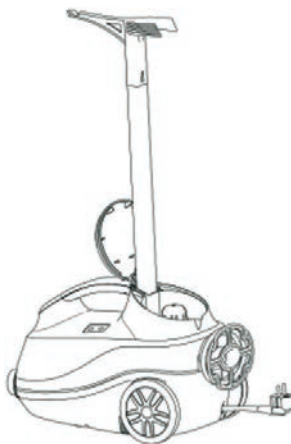
При очистке окон и зеркал сначала тщательно очистите с помощью пара всю поверхность окна или зеркала, а затем отключите подачу пара и наденьте скребок для стекла. После этого прижмите скребок для стекла к верхней части окна или зеркала и постепенно опускайте скребок вниз. Двигайтесь по направлению от одной стороны поверхности к другой, чтобы очистить все окно или зеркало. Внизу рамы или подставки зеркала подстелите тряпку или салфетку для сбора сгоняемой скребком воды.

При отрицательных температурах снаружи (зимой) перед чисткой оконного стекла прогрейте его, чтобы оно не треснуло от резкого перепада температур. После прогрева вы легко сможете обработать паром всю поверхность.

Отпаривание одежды

Для отпаривания одежды повесьте ее на нержавеющую вешалку. Подсоедините к паровому пистолету скребок для стекла. Наденьте на скребок тряпку для отпаривания. Возьмите паровой пистолет в одну руку, другой рукой придерживайте нижнюю часть одежды, создавая небольшое натяжение. Поднесите насадку к поверхности ткани, слегка прижимая к ней рабочую ее часть, и возвратно-поступательными движениями (сверху вниз) начните отпаривание. Рекомендуем начинать с участков, на которых больше всего складок, а также с элементов одежды, которые являются более плотными (воротник и манжеты рукавов).

При отпаривании одежды вам может понадобиться держатель для одежды. Откройте крышку отсека для принадлежностей и вставьте удлинительную трубку в отверстие для нее. На удлинительную трубку сверху установите держатель для одежды.



При отпаривании деликатных вещей, оборок платьев и т.п. направьте на них струю пара, расположив скребок с надетой тряпкой для отпаривания на некотором удалении от них. Ткань распрямится под собственным весом.

Для разглаживания полотенец, носовых платков и салфеток повесьте их на штангу или вешалку для полотенец и обработайте паром.

Шторы и портьеры не обязательно снимать для отпаривания.

Для разглаживания плотных тканей может потребоваться повторное отпаривание.

Для разглаживания сильно измятого материала обработайте его паром с двух сторон. Не используйте металлические вешалки или плечики, так как от воздействия пара они могут заржаветь.

После отпаривания ткань может быть немного влажной, поэтому сразу не убирайте вещь на хранение, а просушите, повесив на вешалку или разложив на какой-либо поверхности.

Соблюдайте особую осторожность при отпаривании деликатных тканей и тех тканей, которые могут быть повреждены при сбрызгивании водой.

При отпаривании вещей, расположенных на горизонтальной поверхности, снизу желательно подложить какой-нибудь пористый и паропроницаемый материал (войлок, ватное одеяло или матрас, несколько слоев неплотной ткани). В противном случае пар не сможет пройти сквозь отпариваемую вещь, так как снизу ему будет некуда выходить, в результате пар будет воздействовать только на поверхностные слои, и эффект от отпаривания будет меньше. При использовании гладильной доски преимущество следует отдать той, у которой низ рабочей поверхности не сплошной, а выполнен из сетки, тогда пар будет хорошо проходить сквозь нее. Не используйте деревянные поверхности, так как пар может повредить их.

Пароочиститель позволяет прогладить вещи, которые обычно не гладят, например, пышные платья со сложной структурой, шубы и дубленки. Также с его помощью можно готовить к сезону вещи, у которых при хранении появился затхлый запах — пароочиститель эту проблему решает без всякой стирки.

Пар хорошо убирает посторонний запах с одежды. Например, если вы находились в прокуренном помещении, то с помощью пароочистителя можно быстро убрать запах табака и освежить ее.

Чистка, уход и хранение пароочистителя

Не накрывайте и не убирайте нагретый прибор сразу после использования. Не оставляйте его вблизи источников тепла.

По окончании работы слейте из бойлера остатки воды, чтобы минимизировать отложения солей. Следует выливать воду после каждого использования устройства и не давать воде застаиваться в бойлере, чтобы не допустить ее порчи и цветения, в противном случае органические остатки вызовут в резервуаре образование осадков.

Протирайте корпус пароочистителя влажной тканью. Загрязненные щетки и насадки вымойте с мылом и чистящим средством. Не используйте агрессивные или абразивные чистящие средства.

Тряпки для отпаривания и для пола можно стирать в стиральной машине при 60 °С. Тряпки пригодны для сушки в сушильной машине.

Храните пароочиститель в сухом и прохладном месте, недоступном для детей.

Насадки храните в отсеке для принадлежностей, там же можно хранить тряпки.

Промывка бойлера и удаление накипи

Периодически, примерно после 5 наполнений, промывайте бойлер.

Наполните бойлер водой (0,3–0,8 л), закрутите крышку и энергично встряхните пароочиститель. В результате этого отделяются отложения накипи, осевшие на дне бойлера. Открутите крышку, переверните пароочиститель и вылейте воду.

В зависимости от жесткости воды и частоты использования может потребоваться удаление накипи с помощью химических средств.

1. Разведите в воде средство для удаления накипи и залейте его в бойлер. Руководствуйтесь указаниями по применению используемого средства для удаления накипи. Не закрывайте бойлер крышкой.

Примечание. Для удаления накипи вы можете воспользоваться раствором уксуса и воды в соотношении 1 к 1.

2. Через несколько часов слейте раствор для удаления накипи и 2–3 раза промойте бойлер чистой водой, чтобы удалить остатки средства.
3. При последующем использовании пароочистителя рекомендуется выпустить пар в течение 10–20 секунд, чтобы удалить возможные остатки средства для удаления накипи, которые могли остаться в паровом шланге. Это актуально, например, перед отпариванием тканей, т.к. остатки средства для удаления накипи могут вызвать появление пятен.

Устранение неполадок

Устройство не включается, индикация не горит

Возможная причина	Решение
Нет напряжения в сети	Проверьте наличие напряжения в сети
Не нажали на кнопку включения/выключения	Нажмите на кнопку включения/выключения

Капли воды выходят вместе с паром из парового сопла

Возможная причина	Решение
Был длительный перерыв в работе	При первой подаче пара или после длительного перерыва в работе возможен кратковременный выход скопившегося в шланге конденсата
В паровом шланге скопился конденсат	Поднимите паровой пистолет вверх, чтобы паровой шланг распрямился вертикально, тогда конденсат стечет обратно в бойлер

Нет подачи пара

Возможная причина	Решение
Пароочиститель выключен или в резервуаре нет воды	Проверьте, что пароочиститель включен, в резервуаре есть вода, загорелся индикатор работы и готовности пара
В бойлере нет воды	Добавьте воду в бойлер
Кнопка подачи пара заблокирована блокиратором	Разблокируйте кнопку подачи пара, для этого переведите блокиратор в сторону открытого замка
После включения пароочистителя, вода в бойлере не успела нагреться	Время разогрева пароочистителя составляет 4–7 минут. Дождитесь пока индикатор готовности пара загорится — это означает, что пар готов

Низкая температура пара

Возможная причина	Решение
<p>В пароочистителе вода в бойлере кипит при давлении выше атмосферного, пар образуется в равновесном с водой состоянии. Температура кипения воды определяется давлением в бойлере и может быть найдена из специальных таблиц.</p> <p>При выпуске пара он расширяется и охлаждается, и на выходе парового сопла температура пара понижается примерно до 98 °С. Пар выходит влажным и может содержать небольшое количество конденсата.</p> <p>Максимальная температура пара наблюдается на выходе парового сопла. При удалении от парового сопла струя пара смешивается с воздухом и остывает. На расстоянии 30–40 см рука может спокойно терпеть температуру струи, не обжигаясь. При чистке паром паровое сопло насадки расположено близко к очищаемой поверхности, поэтому чистящий эффект максимален.</p> <p>Тем не менее, не стоит проверять температуру пара рукой во избежание получения ожогов.</p>	<p>Максимальная температура пара наблюдается на выходе парового сопла</p>

Если ваша ситуация не отображена выше, пишите нам на адрес info@kitfort.ru, приложив фотографии или видеофайлы, фиксирующие вашу проблему. Пришлите также фотографию наклейки с серийным номером, расположенную на дне или на задней части корпуса устройства.

По вопросам приобретения расходных материалов или аксессуаров пишите нам на info@kitfort.ru.

Технические характеристики

1. Напряжение: ~220-240 В, 50/60 Гц
2. Мощность: 2000 Вт
3. Класс защиты от поражения электрическим током: I
4. Емкость бойлера: 1,5 л
5. Время разогрева: 4–7 минут
6. Максимальное давление пара: 4 бара
7. Материал бойлера: нержавеющая сталь
8. Время непрерывной подачи пара: 30 мин
9. Подача пара: 50 г/мин
10. Длина сетевого шнура: 2,8 м
11. Длина парового шланга: 1,4 м
12. Размер устройства: 407 × 248 × 255 мм
13. Размер упаковки: 515 × 307 × 295 мм
14. Вес нетто: 4,8 кг
15. Вес брутто: 5,9 кг

Срок службы: 2 года

Срок гарантии: 1 год

Товар сертифицирован



Производитель: Нинбо Жуньда Илектрик Эплаенс Ко., Лтд. 62 Лисинь Роуд, Синьцзе Виллидж, Цзунхань, Цыси Сити, Китай.

Импортер: ООО «Аэро-Трейд». 197022, г. Санкт-Петербург, Инструментальная ул., д. 3, лит. X, офис 1.

Страна происхождения: Китай.

Уполномоченная организация для принятия претензий на территории РФ: ООО «Аэро-Трейд». 197022, г. Санкт-Петербург, Инструментальная ул., д. 3, лит. X, офис 1.

Горячая линия производителя: 8-800-775-56-87 (пн-пт с 9:30 до 17:30 по московскому времени), info@kitfort.ru

Адреса сервисных центров вы можете узнать у оператора горячей линии или на сайте kitfort.ru

Требуется особая утилизация. Во избежание нанесения вреда окружающей среде необходимо отделить данный объект от обычных отходов и утилизировать его наиболее безопасным способом, например, сдать в специальные места по утилизации.

Месяц и год изготовления указаны на нижней стороне упаковочной коробки.

Производитель имеет право на внесение изменений в дизайн, комплектацию, а также в технические характеристики изделия в ходе совершенствования своей продукции без дополнительного уведомления об этих изменениях.

Условия гарантии

Засорение бойлера, патрубков или резервуара для воды органическими, солевыми или минеральными отложениями не является гарантийным случаем. Во избежание образования отложений требуется использовать дистиллированную воду и регулярно проводить очистку, как это указано в руководстве по эксплуатации.

Механическое повреждение корпуса, аксессуаров или составных частей устройства не является гарантийным случаем.

Повреждение парового шланга вследствие перекручивания или растягивания не является гарантийным случаем. Не допускайте такого использования устройства.

Меры предосторожности

Пожалуйста, внимательно прочтите инструкцию по эксплуатации. Обратите особое внимание на меры предосторожности. Всегда держите инструкцию под рукой.

1. Используйте пароочиститель только по назначению и в соответствии с указаниями, изложенными в данном руководстве.
2. Перед подключением устройства к электрической розетке убедитесь, что параметры электропитания, указанные на нем, совпадают с параметрами используемого источника питания.
3. Для предотвращения поражения электрическим током не погружайте устройство в воду и другие жидкости.
4. Не переносите пароочиститель, взявшись за шнур питания. Не тяните за шнур питания при отключении вилки от розетки.
5. Не тяните пароочиститель за паровой шланг во избежание разрыва шланга. Перемещайте пароочиститель за ручку.
6. Не используйте устройство, если шнур питания, вилка или другие части пароочистителя повреждены. Во избежание поражения электрическим током не разбирайте устройство самостоятельно — для его ремонта обратитесь к квалифицированному специалисту. Помните, неправильная сборка устройства повышает опасность поражения электрическим током при эксплуатации.
7. Детям, людям с ограниченными физическими, сенсорными или умственными способностями, а также лицам, не обладающим достаточными знаниями и опытом, разрешается пользоваться пароочистителем только под контролем лиц, ответственных за их безопасность, или после инструктажа по эксплуатации устройства. Не позволяйте детям играть с пароочистителем.
8. Контролируйте работу пароочистителя, когда рядом находятся дети и домашние животные.
9. Не включайте пароочиститель без воды. Это может привести к повреждению устройства.
10. В резервуар следует заливать только воду. Заполнение резервуара для воды другими жидкостями может привести к поломке устройства или получению травм. Чтобы минимизировать отложения солей, рекомендуется использовать дистиллированную или деминерализованную воду.

11. Не оставляйте работающий пароочиститель без присмотра. Выключите его и отключите от сети, если не используете прибор длительное время или перед проведением обслуживания.
12. Не направляйте струю пара на себя, других людей, животных и растения. Включайте подачу пара, отвернув сопло от себя. Не используйте устройство, если паровое сопло засорено.
13. Немедленно выключите пароочиститель, если есть утечка воды или пара из устройства.
14. Контакт с горячими металлическими частями пароочистителя, горячей водой или паром может вызвать ожог. В процессе использования не прикасайтесь к паровому соплу.
15. Перед первым отпариванием какой-либо поверхности или вещи следует ознакомиться с рекомендациями производителя изделия о том, как обращаться с материалом, из которого оно изготовлено. Если рекомендации по отпариванию материала отсутствуют, проверьте действие пароочистителя на небольшом малозаметном участке поверхности.
16. Не используйте пароочиститель для мытья полов, не имеющих защитного покрытия, например, полов из твердых пород дерева, так как это может привести к их деформации или повреждению.
17. Следите за тем, чтобы при использовании пароочистителя шнур питания не соприкасался с горячими поверхностями.
18. Не накрывайте и не убирайте пароочиститель сразу после использования, пока он горячий.
19. Устанавливайте устройство только на устойчивую горизонтальную поверхность. Устанавливайте пароочиститель так, чтобы дети не могли дотронуться до горячих поверхностей устройства.
20. Не допускайте падения пароочистителя и не подвергайте его ударам.
21. Перед тем как убрать пароочиститель на хранение, дайте ему полностью остыть в течение 30 минут и вылейте воду из резервуара.
22. Храните устройство в недоступных детям местах.
23. Используйте только предлагаемые производителем аксессуары. Использование иных дополнительных принадлежностей может привести к поломке устройства или получению травм.
24. Прибор имеет нагреваемую поверхность. Лица, не чувствительные к нагреву, должны быть осторожны при пользовании прибором.
25. Если из корпуса устройства вытекает вода, прибором пользоваться нельзя.
26. При повреждении шнура питания его замену во избежание опасности должны производить изготовитель, сервисная служба или подобный квалифицированный персонал.



Всегда что-то новенькое!

Kitfort — современный и креативный бренд, который предлагает покупателям не только качественные товары по выгодной цене, но и радует подарками, конкурсами и живым интерактивом! Тысячи пользователей следят за нашими обновлениями и розыгрышами в социальных сетях. Присоединяйтесь к нам и вы!

Приветствуем вас в нашей группе «ВКонтакте»! Каждую неделю мы разыгрываем там десятки призов бытовой техники Kitfort. Участвуйте в морских боях, лотереях, творческих конкурсах и делайте репосты. Адрес группы: vk.com/kitfort

Если вы любите смотреть видео, введите в поиске YouTube: «Kitfort Show» и наслаждайтесь веселыми скетчами на нашем канале. В каждом новом выпуске мы разыгрываем самые популярные товары и новинки компании за комментарии от подписчиков. А содержание видеороликов заставит вас от души посмеяться и стать нашим другом и ценителем того, что мы делаем.

Подписывайтесь и будьте в деле вместе с Kitfort!

info@kitfort.ru

8-800-775-56-87