

РУКОВОДСТВО ПО ЭКСПЛУАТАЦИИ

Благодарим Вас за приобретение электрической паровой швабры ENDEVER Odyssey Q-620. При правильном использовании она прослужит Вам долгие годы. Перед началом эксплуатации изделия внимательно прочитайте данное руководство, в котором содержится важная информация, касающаяся безопасности использования, и рекомендации по правильному уходу за изделием.

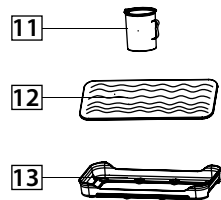
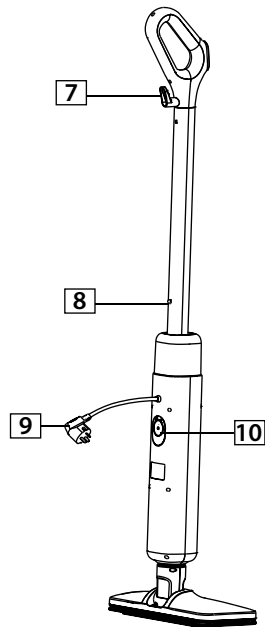
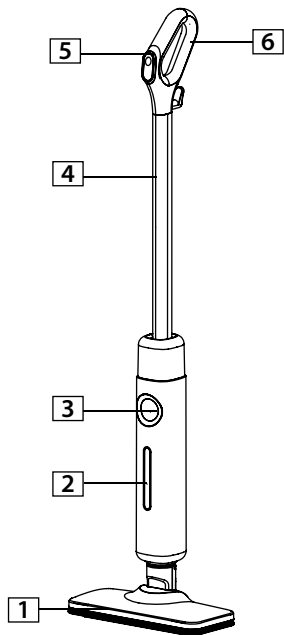
ПРОИЗВОДИТЕЛЬ ИМЕЕТ ПРАВО НА ВНЕСЕНИЕ ИЗМЕНЕНИЙ В ДИЗАЙН, КОМПЛЕКТАЦИЮ, А ТАКЖЕ В ТЕХНИЧЕСКИЕ ХАРАКТЕРИСТИКИ ИЗДЕЛИЯ В ХОДЕ ПОСТОЯННОГО СОВЕРШЕНСТВОВАНИЯ СВОЕЙ ПРОДУКЦИИ БЕЗ ДОПОЛНИТЕЛЬНОГО УВЕДОМЛЕНИЯ ОБ ЭТИХ ИЗМЕНЕНИЯХ.

СОДЕРЖАНИЕ

КРАТКОЕ ОПИСАНИЕ	2
МЕРЫ ПРЕДОСТОРОЖНОСТИ	3
ФУНКЦИОНАЛЬНЫЕ ОСОБЕННОСТИ	5
ПОДГОТОВКА К РАБОТЕ	5
ЭКСПЛУАТАЦИЯ	7
ВОЗМОЖНЫЕ ПРОБЛЕМЫ И МЕТОДЫ ИХ УСТРАНЕНИЯ	8
УХОД И ЧИСТКА ИЗДЕЛИЯ	9
ОСНОВНЫЕ ТЕХНИЧЕСКИЕ ХАРАКТЕРИСТИКИ	10
ГАРАНТИЙНЫЕ ОБЯЗАТЕЛЬСТВА	11
УТИЛИЗАЦИЯ	12

ОПИСАНИЕ ИЗДЕЛИЯ

- 1 Насадка для пола
- 2 Бак для воды
- 3 LED дисплей
- 4 Удлинительная трубка
- 5 Кнопка питания с индикацией
- 6 Рукоятка
- 7 Держатель для провода питания
- 8 Соединительный фиксатор
- 9 Провод питания
- 10 Крышка бака для воды
- 11 Мерный стакан
- 12 Тканевая накладка для пола
- 13 Насадка для ковров



МЕРЫ ПРЕДОСТОРОЖНОСТИ

Данное руководство содержит важную информацию, необходимую для правильной эксплуатации изделия. Не используйте прибор до тех пор, пока внимательно не ознакомитесь с ним. Неукоснительное соблюдение правил эксплуатации, ухода и содержания изделия гарантируют его надежную и безотказную работу. Если вилка не полностью входит в розетку, не применяйте силу, переверните ее или используйте специальный переходник. Прибор предназначен для использования только внутри помещений. Данный прибор может использоваться только в целях, описанных в данном руководстве. Использование в других целях запрещено.

Во избежание загрязнения обрабатываемых материалов следует использовать питьевую воду. Рекомендуется использование очищенной воды. Не включайте изделия в электросеть, напряжение которой выходит за пределы, указанные в технических характеристиках. Во избежание возникновения пожара протирайте пыль с вилки.

Во избежание короткого замыкания и поражения электрическим током не прикасайтесь к проводу или розетке мокрыми руками. Перед началом работы высвободите сетевой шнур. Избегайте одновременного использования данного прибора с другими электрическими приборами высокой мощности. Перед началом работы подсоедините все необходимые аксессуары для прогла-

живания и очистки, наполните водой водяной бак, затем можете включать прибор.

Прибор следует устанавливать на плоскую и устойчивую поверхность. Во избежание деформации водяного бака не заливайте в него горячую воду. Бак нужно наполнять перед применением и периодически проверять уровень воды.

Не набирайте воду непосредственно из-под крана. Не добавляйте очищающие средства в водяной бак. Сетевой шнур и паровые трубки не должны соприкасаться с нагревательными или металлическими элементами прибора. Не оставляйте работающий прибор без присмотра и не позволяйте детям играть с ним. Нельзя использовать прибор вне помещения или в помещении, где используется аэрозольная продукция или применяется кислород. Во время работы прибора не направляйте пар в сторону людей, животных и электрических приспособлений. Во время работы прибора не прикасайтесь к выходному паровому отверстию и шлангу подачи пара, а также не тяните сетевой шнур. Прекратите использование прибора, если насадка отпаривателя упала, имеет видимые повреждения или происходит утечка пара.

Во избежание получения ожогов паром после работы нужно отключить электропитание прибора, вынув сетевую вилку из розетки. Только затем, когда прибор остынет, слить остатки воды и упаковать его для хранения. Просушите прибор до его упаковки.

При отключении сетевого шнура тяните за вилку, а не за шнур. Для очистки поверхности прибора используйте сухую тряпку и нейтральное чистящее средство. Нельзя применять такие растворители как бензин, спирт, амилацетат и т.п. Избегайте попадания посторонних предметов и влаги внутрь корпуса изделия. Не храните прибор в сырых, незащищенных от коррозии местах. Храните прибор подальше от воспламеняющихся и взрывоопасных веществ. Перед наполнением или сливом воды из бака, отключите электропитание и отсоедините сетевую вилку. Не открывайте и не разбирайте водяной бак во время работы.

В целях Вашей безопасности, если Вы нашли дефект аксессуаров или сетевого шнура, прекратите работу. Замену шнура питания должен производить специалист сервисной службы. Вынимайте вилку шнура питания из розетки при выключении изделия на длительное время. Перед тем как очистить или произвести ремонт прибора, необходимо отключить электропитание, отсоединить сетевую вилку, освободить от давления нагревающий элемент и дать прибору остыть. В случае возникновения любых неисправностей, не пытайтесь самостоятельно отремонтировать прибор. Не доверяйте ремонт случайным лицам. Все ремонтные работы должны выполнять только специалисты авторизованного сервисного центра. Данный прибор не предназначен для эксплуатации людьми (включая детей), у которых есть физические, нервные или психические отклонения или недостаток опыта и знаний, за исключе-

нием случаев, когда за такими лицами осуществляется надзор или проводится их инструктирование относительно использования данного прибора лицом, отвечающим за безопасность. Используйте изделие только для очистки горизонтальных поверхностей.

ВАЖНО: не допускается использование для очистки стен. Не используйте прибор для чистки кожаных изделий, изделий из синтетических материалов, вельвета и других материалов, чувствительных к пару. Не используйте изделие для чистки пола, если пол проходил полировку воском. Не используйте изделие без установки насадки из микрофибры. Осторожно снимайте насадку с микрофиброй сразу после окончания использования паровой швабры. Не используйте изделие при пустом резервуаре для воды.

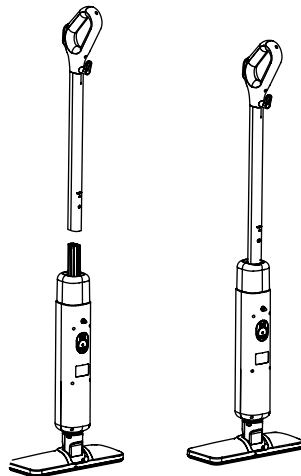
ВНИМАНИЕ! Паровая швабра— сложное электротехническое устройство. Перед его включением внимательно изучите настоящее руководство по эксплуатации. Изучите функции управления и надписи на корпусе изделия. Соблюдайте правила безопасности при эксплуатации.

ФУНКЦИОНАЛЬНЫЕ ОСОБЕННОСТИ

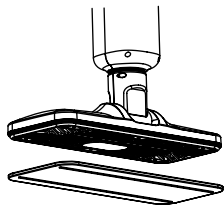
- Использует пар для удаления грязи, пятен и чистки без использования чистящих средств
- Подходит для очистки большинства типов поверхностей, таких как деревянное и ламинированное покрытие пола, натуральный и искусственный камень, керамика, керамическая плитка, линолеум, металлическая поверхность.
- 2 режима регулировки подачи пара
- Готовность к работе до 15 секунд
- Максимальная температура пара до 140 градусов
- Вместительный бак для воды 500 мл
- Функция защиты от протечки воды
- Функция защиты от перегрева
- Функция автоотключения
- Превосходно очищает и дезинфицирует обрабатываемые поверхности

ПОДГОТОВКА К РАБОТЕ

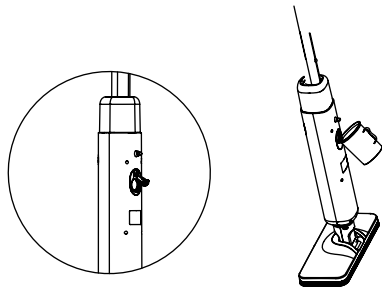
1. Распакуйте упаковку, достаньте все детали устройства из коробки.
2. Соедините корпус паровой швабры с удлинительной трубкой, как показано на рисунке, при помощи соединительного фиксатора.



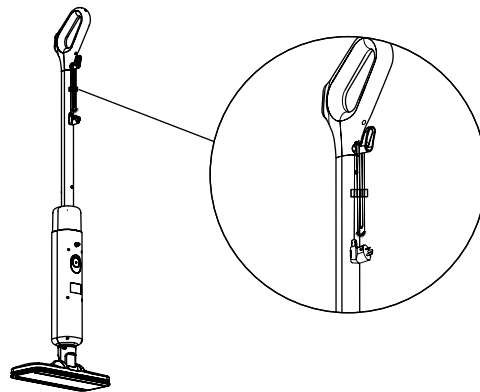
3. Установите тканевую накладку для пола на насадку для пола, как показано на рисунке. Для чистки ковровых покрытий дополнительно поверх тканевой накладки установите насадку для ковров.



4. При помощи мерного стакана долейте воду в бак для воды, как показано на рисунке. Доливайте воду только при отключенном питании от сети.

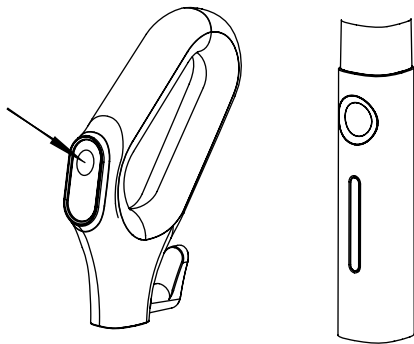


5. Размотайте провод питания и подключите паровую швабру к сети питания.



ЭКСПЛУАТАЦИЯ

1. Убедитесь, что устройство подключено к сети питания. Нажмите на кнопку питания, расположенной на рукоятке, как показано на рисунке. При этом на корпусе паровой швабры отобразится текущая температура нагрева и световые индикаторы на корпусе начнут мигать, Устройство начнет нагрев и, примерно, через 15 секунд будет готово к работе.



2. Нажмите на кнопку питания ещё раз, чтобы выбрать более мощный режим подачи пара. При выборе данного режима световые индикаторы на корпусе будут постоянно гореть.

3. По завершению процесса уборки нажмите кнопку питания еще раз и устройство отключится.

* После выключения подачи пара в системе может остаться небольшое количество воды, это нормально.

* При первом включении возможно потребуются чуть больше времени для подготовки к работе. Это нормально, поскольку воде нужно распределиться по системе

ВОЗМОЖНЫЕ ПРОБЛЕМЫ И МЕТОДЫ ИХ УСТРАНЕНИЯ

ПРОБЛЕМА	МЕТОД УСТРАНЕНИЯ
Не включается	Проверьте правильность подключения устройство к сети.
	Проверьте правильность сборки устройства.
Нет пара	Проверьте уровень воды в вашем баке.
	Выход пара заблокирован, проведите очистку от накипи. И проверьте правильность установки насадки.
Остается вода на полу	Проверьте накладку для пола, возможно она слишком мокрая. Замените накладку или отожмите воду с накладки для пола. Не оставляйте швабру в рабочем состоянии на одном месте.
После уборки на полу остаются пятна и грязь	Проверьте и замените при необходимости накладку для пола, возможно они грязная.
	Выполните очистку системы, как описано в разделе ОЧИСТКИ ОТ НАКИПИ.
	Не держите включенную швабру на одном месте, могут образоваться пятна от накипи.
Плохо поступает пар	Проверьте накладку для пола, возможно она очень влажная.
	Дайте устройству нагреться до рабочей температуры.

Если проблема не исчезнет, пожалуйста, свяжитесь с нашим сервисным центром, чтобы получить помощь.

Не демонтируйте прибор без нашего надлежащего согласия.

ОЧИСТКА И ТЕХНИЧЕСКОЕ ОБСЛУЖИВАНИЕ ПРОДУКТА

1. Давайте прибору полностью остыть перед чисткой или хранением.
2. Сливайте всю воду из бака для воды после каждого использования.
3. Мойте накладку из микрофибры в теплой воде с мягким моющим средством.
4. Протрите прибор сухой тряпкой для удаления остатков влаги.

РЕКОМЕНДАЦИИ ПО ОЧИСТКИ ОТ НАКИПИ

- Разведите в емкости с водой (60-70°C) средство для удаления накипи в пропорции 1:20, не более 350 мл.
- Добавьте полученный раствор в бак для воды. Держите устройство в вертикальном положении над раковиной или емкостью, куда будет стекать вода.
- Нажмите и удерживайте кнопку питания в течении 5 секунд. Насос начнет работать, при этом бойлер не будет нагревать воду и на дисплее не будет отображаться текущая температура пара.
- Когда насос полностью перекачает воду из бака, то Вы услышите более громкий звук работы насоса, немедленно нажмите на кноп-

ку питания для остановки процесса очистки

- Залейте в бак чистую воду и повторите процесс еще один раз.
- Теперь ваша швабра готова к работе. Рекомендуем не реже двух раз в месяц проводить очистку, при частом использовании устройства.

ОСНОВНЫЕ ТЕХНИЧЕСКИЕ ХАРАКТЕРИСТИКИ

Модель/характеристики	Odyssey Q-620
Напряжение	220 В
Частота тока	50 Гц
Мощность	1500 Вт
Объем бака	500 мл
Размеры(В*Ш*Д)	117,4*32*19,4 см
Вес нетто	2,48 кг
Длина провода питания	5 м
Время подготовки к работе	до 15 с
Время работы	до 22 мин
Давление пара	до 3 бар
Подача пара	до 35 г/мин
Температура подачи пара	до 140°C
Цвет	изумрудный/черный

ГАРАНТИЙНЫЕ ОБЯЗАТЕЛЬСТВА

На данное изделие предоставляется гарантия 18 месяцев со дня продажи. Гарантия распространяется на дефекты материала и недостатки при изготовлении. В рамках настоящей гарантии изготовитель обязуется отремонтировать или заменить любую деталь, которая была признана неисправной, при условии отправки изделия в адрес продавца. Настоящая гарантия признается лишь в том случае, если изделие применялось в соответствии с данным руководством, в него не были внесены изменения, оно не ремонтировалось, не разбиралось неуполномоченными на то специалистами, и не было повреждено в результате неправильного обращения с ним. А также сохранена полная комплектность изделия. Данная гарантия не распространяется на естественный износ изделия, а также на механические повреждения; воздействие внешней или агрессивной среды; повреждения, вызванные избыточным напряжением сети. Гарантия вступает в силу только в том случае, если дата покупки подтверждена печатью и подписью продавца на гарантийном талоне. Гарантийный ремонт не влияет на продление гарантийного срока и не иницирует начало новой

гарантии. Согласно п. 2 ст. 5 Федерального закона РФ «О защите прав потребителей», производителем установлен минимальный срок службы для данного изделия, который составляет не менее 2 лет с момента производства при условии, что эксплуатация изделия производится в строгом соответствии с настоящей инструкцией и предъявляемыми техническими требованиями.


УТИЛИЗАЦИЯ

Упаковочные материалы являются экологически чистыми и могут быть переработаны.

Товары с указанным символом не должны утилизироваться вместе с обычными бытовыми отходами. Для дальнейшей переработки этих продуктов, необходимо сдать их на специализированный сборный пункт.

С адресами и телефонами авторизованных сервисных центров и полным ассортиментом продукции вы можете ознакомиться на сайтах:

www.kromax.se, www.endever.su, www.kromax.ru

 **8(800) 5555-88-3**

ИЗГОТОВИТЕЛЬ: Evolution Technology Co., Ltd. / Эволюшен Технолоджи Ко Лтд, Китай, Шанхай, Мейшенг, 177, стр.3, 6 этаж, офис 631.

ИМПОРТЕР: ООО «ВЛКГрупп», 141009, Московская область, г. Мытищи, Олимпийский проспект, строение 10, помещение 9



EAC