

# РУКОВОДСТВО ПО ЭКСПЛУАТАЦИИ

Благодарим Вас за приобретение электрической паровой швабры ENDEVER Odyssey Q-622. При правильном использовании она прослужит Вам долгие годы. Перед началом эксплуатации изделия внимательно прочитайте данное руководство, в котором содержится важная информация, касающаяся безопасности использования, и рекомендации по правильному уходу за изделием.

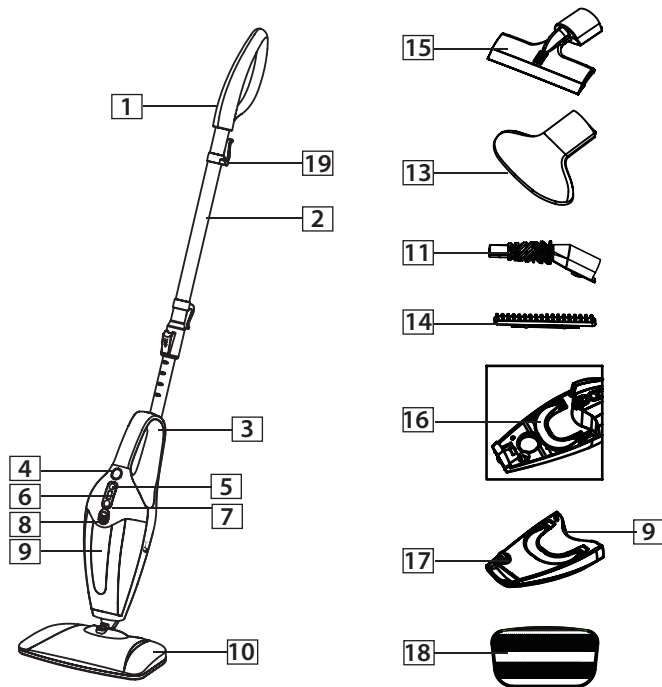
ПРОИЗВОДИТЕЛЬ ИМЕЕТ ПРАВО НА ВНЕСЕНИЕ ИЗМЕНЕНИЙ В ДИЗАЙН, КОМПЛЕКТАЦИЮ, А ТАКЖЕ В ТЕХНИЧЕСКИЕ ХАРАКТЕРИСТИКИ ИЗДЕЛИЯ В ХОДЕ ПОСТОЯННОГО СОВЕРШЕНСТВОВАНИЯ СВОЕЙ ПРОДУКЦИИ БЕЗ ДОПОЛНИТЕЛЬНОГО УВЕДОМЛЕНИЯ ОБ ЭТИХ ИЗМЕНЕНИЯХ.

## СОДЕРЖАНИЕ

КРАТКОЕ ОПИСАНИЕ	2
МЕРЫ ПРЕДОСТОРОЖНОСТИ	3
ФУНКЦИОНАЛЬНЫЕ ОСОБЕННОСТИ	5
ЭКСПЛУАТАЦИЯ И ПОДГОТОВКА К РАБОТЕ	5
ВОЗМОЖНЫЕ ПРОБЛЕМЫ И МЕТОДЫ ИХ УСТРАНЕНИЯ	9
УХОД И ЧИСТКА ИЗДЕЛИЯ	10
ОСНОВНЫЕ ТЕХНИЧЕСКИЕ ХАРАКТЕРИСТИКИ	10
ГАРАНТИЙНЫЕ ОБЯЗАТЕЛЬСТВА	11
УТИЛИЗАЦИЯ	12

## ОПИСАНИЕ ИЗДЕЛИЯ

- 1 Рукоятка
- 2 Удлинительная трубка
- 3 Корпус
- 4 Кнопка включения питания (вкл/выкл)
- 5 Кнопка увеличения подачи пара
- 6 Дисплей
- 7 Кнопка уменьшения подачи пара
- 8 Кнопка фиксации бака для воды
- 9 Бак для воды
- 10 Насадка для пола
- 11 Струйная насадка
- 12 Провод питания
- 13 Насадка для одежды
- 14 Насадка-щетка для насадки для одежды (15)
- 15 Насадка-скребок
- 16 Фильтр очистки воды
- 17 Отверстие для наполнения воды
- 18 Тканевая накладка из микрофибры (2 шт)
- 19 Держатель для провода питания
- 20 Тканевый чехол для насадки для одежды (13)
- 21 Насадка-щетка для струйной насадки (11) (2 шт)
- 22 Насадка-щетка с мет. ворсом для струйной насадки (11)



## МЕРЫ ПРЕДОСТОРОЖНОСТИ

Данное руководство содержит важную информацию, необходимую для правильной эксплуатации изделия. Не используйте прибор до тех пор, пока внимательно не ознакомитесь с ним. Неукоснительное соблюдение правил эксплуатации, ухода и содержания изделия гарантируют его надежную и безотказную работу. Если вилка не полностью входит в розетку, не применяйте силу, переверните ее или используйте специальный переходник. Прибор предназначен для использования только внутри помещений. Данный прибор может использоваться только в целях, описанных в данном руководстве. Использование в других целях запрещено.

Во избежание загрязнения обрабатываемых материалов следует использовать питьевую воду. Рекомендуется использование очищенной воды. Не включайте изделия в электросеть, напряжение которой выходит за пределы, указанные в технических характеристиках. Во избежание возникновения пожара протирайте пыль с вилки.

Во избежание короткого замыкания и поражения электрическим током не прикасайтесь к проводу или розетке мокрыми руками. Перед началом работы высвободите сетевой шнур. Избегайте одновременного использования данного прибора с другими электрическими приборами высокой мощности. Перед началом работы подсоедините все необходимые аксессуары для прогла-

живания и очистки, наполните водой водяной бак, затем можете включать прибор.

Прибор следует устанавливать на плоскую и устойчивую поверхность. Во избежание деформации водяного бака не заливайте в него горячую воду. Бак нужно наполнять перед применением и периодически проверять уровень воды.

Не набирайте воду непосредственно из-под крана. Не добавляйте очищающие средства в водяной бак. Сетевой шнур и паровые трубки не должны соприкасаться с нагревательными или металлическими элементами прибора. Не оставляйте работающий прибор без присмотра и не позволяйте детям играть с ним. Нельзя использовать прибор вне помещения или в помещении, где используется аэрозольная продукция или применяется кислород. Во время работы прибора не направляйте пар в сторону людей, животных и электрических приспособлений. Во время работы прибора не прикасайтесь к выходному паровому отверстию и шлангу подачи пара, а также не тяните сетевой шнур. Прекратите использование прибора, если насадка отпаривателя упала, имеет видимые повреждения или происходит утечка пара.

Во избежание получения ожогов паром после работы нужно отключить электропитание прибора, вынув сетевую вилку из розетки. Только затем, когда прибор остынет, слить остатки воды и упаковать его для хранения. Просушите прибор до его упаковки.

При отключении сетевого шнура тяните за вилку, а не за шнур. Для очистки поверхности прибора используйте сухую тряпку и нейтральное чистящее средство. Нельзя применять такие растворители как бензин, спирт, амилацетат и т.п. Избегайте попадания посторонних предметов и влаги внутрь корпуса изделия. Не храните прибор в сырых, незащищенных от коррозии местах. Храните прибор подальше от воспламеняющихся и взрывоопасных веществ. Перед наполнением или сливом воды из бака, отключите электропитание и отсоедините сетевую вилку. Не открывайте и не разбирайте водяной бак во время работы.

В целях Вашей безопасности, если Вы нашли дефект аксессуаров или сетевого шнура, прекратите работу. Замену шнура питания должен производить специалист сервисной службы. Вынимайте вилку шнура питания из розетки при выключении изделия на длительное время. Перед тем как очистить или произвести ремонт прибора, необходимо отключить электропитание, отсоединить сетевую вилку, освободить от давления нагревающий элемент и дать прибору остыть. В случае возникновения любых неисправностей, не пытайтесь самостоятельно отремонтировать прибор. Не доверяйте ремонт случайным лицам. Все ремонтные работы должны выполнять только специалисты авторизованного сервисного центра. Данный прибор не предназначен для эксплуатации людьми (включая детей), у которых есть физические, нервные или психические отклонения или недостаток опыта и знаний, за исключе-

нием случаев, когда за такими лицами осуществляется надзор или проводится их инструктирование относительно использования данного прибора лицом, отвечающим за безопасность. Используйте изделие только для очистки горизонтальных поверхностей.

**ВАЖНО: не допускается использование для очистки стен. Не используйте прибор для чистки кожаных изделий, изделий из синтетических материалов, вельвета и других материалов, чувствительных к пару. Не используйте изделие для чистки пола, если пол проходил полировку воском. Не используйте изделие без установки насадки из микрофибры. Осторожно снимайте насадку с микрофиброй сразу после окончания использования паровой швабры. Не используйте изделие при пустом резервуаре для воды.**

**ВНИМАНИЕ!** Паровая швабра— сложное электротехническое устройство. Перед его включением внимательно изучите настоящее руководство по эксплуатации. Изучите функции управления и надписи на корпусе изделия. Соблюдайте правила безопасности при эксплуатации.

## ФУНКЦИОНАЛЬНЫЕ ОСОБЕННОСТИ

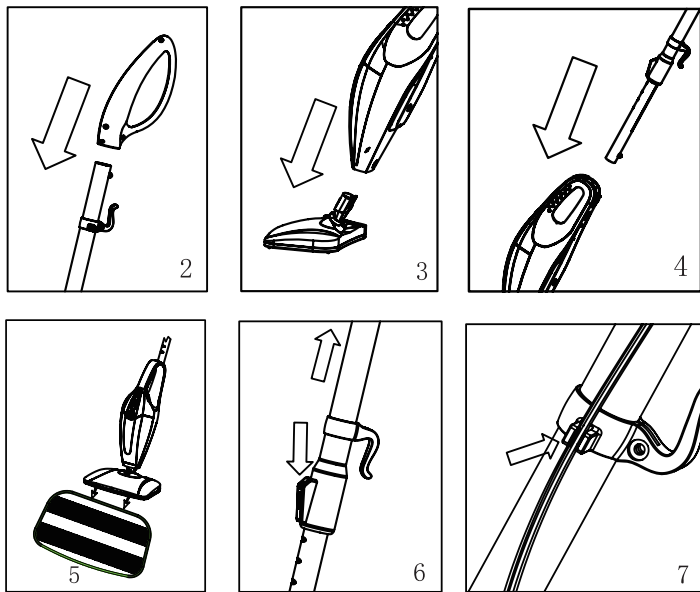
- Конструкция корпуса 3 в 1: паровая швабра, пароочиститель, отпариватель
- Использует пар для удаления грязи, пятен и чистки без использования чистящих средств
- Подходит для очистки большинства типов поверхностей, таких как деревянное и ламинированное покрытие пола, натуральный и искусственный камень, керамика, керамическая плитка, линолеум, металлическая поверхность, а также одежды и мягкой мебели
- Готовность к работе до 25 секунд
- Максимальная температура пара до 120°C
- Съёмный бак для воды 450 мл
- Большой выбор сменных насадок позволяет использовать на максимум все возможности

- Функция защиты от протечки воды
- Функция защиты от перегрева
- Превосходно очищает и дезинфицирует обрабатываемые поверхности

## ЭКСПЛУАТАЦИЯ И ПОДГОТОВКА К РАБОТЕ

1. Извлеките все детали из упаковки. Убедитесь, что все части имеются в наличии.
2. Вставьте рукоятку (1) в верхнюю часть удлинительной трубки (2), как показано на рис. 2.
3. Соедините корпус (3) с насадкой для пола (10), как показано на рис.3.
4. Соедините корпус с удлинительной трубкой, как показано на рис.4.
5. Закрепите тканевую накладку (18) на подошве насадки для пола как показано на Рис.5.
6. Чтобы отрегулировать высоту паровой швабры, нажмите кнопку на трубке (2), а затем установите высоту как показано на рис. 6.

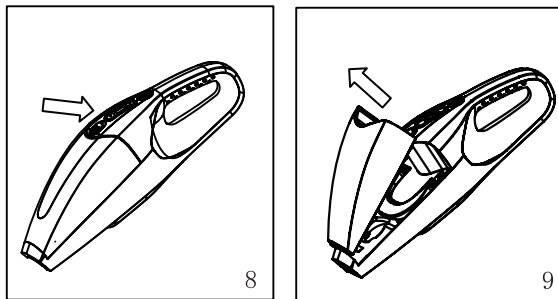
7. Размотайте провод питания (12) и зафиксируйте его в держателе для провода питания, как показано на рис. 7.



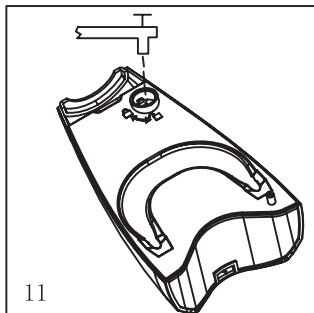
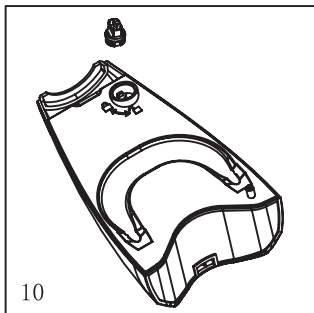
## 1. Заполнение резервуара водой.

**ВАЖНО:** убедитесь, что устройство отсоединено от розетки питания перед заполнением бака водой и перед прикреплением чистящей прокладки из микрофибры к нижней части головки швабры. Никогда не используйте паровую швабру без тканевой накладки из микрофибры, прикрепленной к насадке для пола.

А. Сначала поверните ручку назад, чтобы разблокировать бак для воды, как показано на рис. 8, а затем извлеките бак из устройства, показано на рис. 9



В. Откройте крышку бака, затем заполните бак водой до желаемого уровня, после этого плотно закройте крышку обратно, как показано на рис. 10 и 11.



С. Установите бак для воды обратно на место, а затем надавите на него, чтобы надежно зафиксировать.

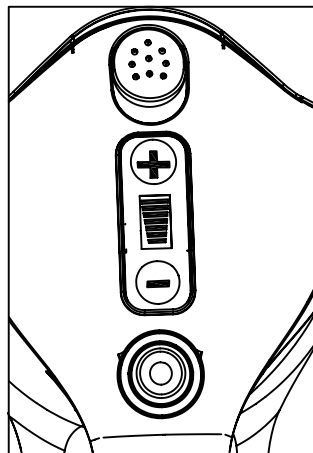
## 2. Использование Паровой Швабры

После того, как вы завершили подготовительную работу, мы готовы к работе.

- Подсоедините устройство к сети питания

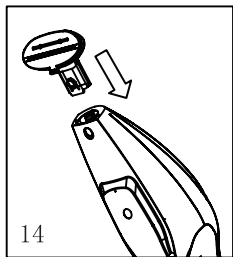
- Нажмите на кнопку питания (4), индикатор питания (вокруг кнопки включения) загорится, через 25 секунд будет установлена 4-я скорость подачи пара по умолчанию и на дисплее (6) отобразится данное значение.

- Для различного использования скорости подачи пара вы можете регулировать скорость пара, нажимая на кнопку увеличения "+" (5) или кнопку уменьшения "-" (7). Время работы паровой швабры зависит от интенсивности подачи пара. От примерно от 20 до 45 минут, в зависимости от выбранного режима. Следите затем, чтобы паровая швабра не перегревалась. Всегда давайте остыть устройству после повторного долива воды в бак, перед возобновлением работы паровой швабры.

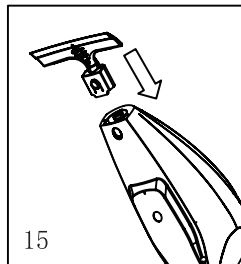


### 3. Использование дополнительных аксессуаров.

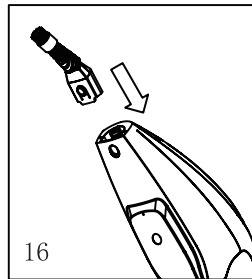
- Установите насадку для одежды (13) как показано на рис. 14



- Установите скребок для стекол (15) как показано на рис. 15



- Установите струйную насадку (11) как показано на рис. 16



**ВНИМАНИЕ:** Убедитесь, что устройство отключено от сети во время установки аксессуаров.

**ПРЕДУПРЕЖДЕНИЕ:** Не добавляйте чистящие растворы, ароматизированные духи, масла или любые другие химические вещества в воду, используемую в данном приборе, так как это может повредить его или сделать небезопасным для использования.

**ВАЖНО:** Используйте только дистиллированную воду, если водопроводная вода в вашем районе очень жесткая.



## ВОЗМОЖНЫЕ ПРОБЛЕМЫ И МЕТОДЫ ИХ УСТРАНЕНИЯ

ПРОБЛЕМА	ПРИЧИНА	РЕШЕНИЕ
Звук вибрации паровой швабры длится дольше 60 секунд или не выделяет пар	1. В резервуаре для воды нет воды. 2.. Резервуар для воды не защелкнут на месте.	1. Добавьте воду в резервуар для воды, следуя этому руководству 2. Правильно вставьте резервуар для воды в основной корпус
Паровая швабра не включается	1. Шнур питания неплотно подключен к розетке. 2. Нет питания в розетке	1. Проверьте вилку в розетке и плотно установите вилку 2. Проверьте предохранитель или выключатель, замените предохранитель и / или выключатель заново
Паровая швабра оставляет воду на полу	1. Салфетка для чистки из микрофибры слишком влажная. 2. Устройство установлено слишком высоко	1. Выключите устройство, выньте вилку из розетки и замените прокладку из микрофибры. 2. Нажмите кнопку "-" для уменьшения подачи пара.
Паровая швабра оставляет белые пятна на полу	1. Паровая швабра слишком долго оставалась на одном месте 2. Жесткая вода	1. Никогда не оставляйте паровую швабру на полу с прикрепленной влажной прокладкой для чистки, когда она не используется. 2. Используйте дистиллированную воду

Если проблема не исчезнет, пожалуйста, свяжитесь с нашим сервисным центром, чтобы получить помощь.

Не демонтируйте прибор без нашего надлежащего согласия.

## ОЧИСТКА И ТЕХНИЧЕСКОЕ ОБСЛУЖИВАНИЕ ПРОДУКТА

1. Давайте прибору полностью остыть перед чисткой или хранением.
2. Сливайте всю воду из бака для воды после каждого использования.
3. Мойте накладку из микрофибры в теплой воде с мягким моющим средством.
4. Протрите прибор сухой тряпкой для удаления остатков влаги.

## ОСНОВНЫЕ ТЕХНИЧЕСКИЕ ХАРАКТЕРИСТИКИ

Модель/характеристики	Odyssey Q-622
Напряжение	220 В
Частота тока	50 Гц
Мощность	1500 Вт
Объем бака	450 мл
Размеры(В*Ш*Д)	120*26*14 см
Вес нетто	2 кг
Длина провода питания	5 м
Время подготовки к работе	до 25 с
Время работы	от 20 до 45 мин
Давление пара	1 бар
Подача пара	до 35 г/мин
Температура подачи пара	до 120°C
Цвет	белый/оранжевый

## **ГАРАНТИЙНЫЕ ОБЯЗАТЕЛЬСТВА**

На данное изделие предоставляется гарантия 18 месяцев со дня продажи. Гарантия распространяется на дефекты материала и недостатки при изготовлении. В рамках настоящей гарантии изготовитель обязуется отремонтировать или заменить любую деталь, которая была признана неисправной, при условии отправки изделия в адрес продавца. Настоящая гарантия признается лишь в том случае, если изделие применялось в соответствии с данным руководством, в него не были внесены изменения, оно не ремонтировалось, не разбиралось неуполномоченными на то специалистами, и не было повреждено в результате неправильного обращения с ним. А также сохранена полная комплектность изделия. Данная гарантия не распространяется на естественный износ изделия, а также на механические повреждения; воздействие внешней или агрессивной среды; повреждения, вызванные избыточным напряжением сети. Гарантия вступает в силу только в том случае, если дата покупки подтверждена печатью и подписью продавца на гарантийном талоне. Гарантийный ремонт не влияет на продление гарантийного срока и не инициирует начало новой гарантии. Согласно п. 2

ст. 5 Федерального закона РФ «О защите прав потребителей», производителем установлен минимальный срок службы для данного изделия, который составляет не менее 2 лет с момента производства при условии, что эксплуатация изделия производится в строгом соответствии с настоящей инструкцией и предъявляемыми техническими требованиями.


## УТИЛИЗАЦИЯ

Упаковочные материалы являются экологически чистыми и могут быть переработаны.

Товары с указанным символом не должны утилизироваться вместе с обычными бытовыми отходами. Для дальнейшей переработки этих продуктов, необходимо сдать их на специализированный сборный пункт.

С адресами и телефонами авторизованных сервисных центров и полным ассортиментом продукции вы можете ознакомиться на сайтах:

[www.kromax.se](http://www.kromax.se), [www.endever.su](http://www.endever.su), [www.kromax.ru](http://www.kromax.ru)

 **8(800) 5555-88-3**

ИЗГОТОВИТЕЛЬ: Evolution Technology Co., Ltd. / Эволюшен Технолоджи Ко Лтд, Китай, Шанхай, Мейшенг, 177, стр.3, 6 этаж, офис 631.

ИМПОРТЕР: ООО «ВЛКГрупп», 141009, Московская область, г. Мытищи, Олимпийский проспект, строение 10, помещение 9



**EAC**