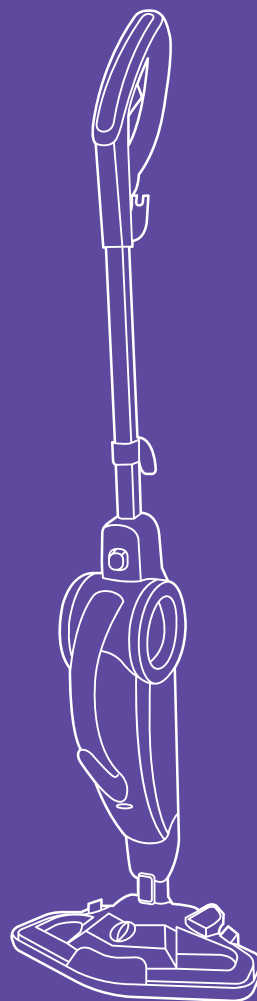


**С легким
паром!**



**Паровая швабра
КТ-1003**



Если у вас возникнут трудности с использованием нашей техники, перед обращением в магазин просим позвонить на горячую линию Kitfort:

8-880-775-56-87

(пн-пт с 9:30 до 17:30 по московскому времени)

info@kitfort.ru

Мы расскажем про особенности работы прибора и проконсультируем по любым другим вопросам

Содержание

Общие сведения.....	4
Комплектация	5
Устройство паровой швабры	5
Технические характеристики	7
Подготовка к работе и использование	8
Советы по использованию	10
Чистка, уход и хранение	13
Устранение неполадок	14
Меры предосторожности	15
Другие товары «Китфорт».....	17

Общие сведения

Принцип действия паровой швабры основан на воздействии горячего пара на загрязнения. Пар проникает внутрь загрязнения, размягчая и растворяя его, а затем с помощью тряпки или щетки частички грязи смываются. Высокая температура пара весьма способствует процессу очистки. Нерастворимое в воде загрязнение (например, жировое отложение) удаляется аналогичным образом: под действием высокой температуры пара оно размягчается, а пар вместе с механическим воздействием на загрязнение превращает его в эмульсию, состоящую из мелких частичек загрязнения и воды. Эта эмульсия затем может быть легко удалена тряпкой. Кроме того, горячий пар эффективно устраняет патогенные микроорганизмы, бактерии, пылевых клещей, плесень и грибки, которые могут вызывать аллергические реакции и астму.

Во время работы парогенератора вода из резервуара проходит через фильтр и подается в бойлер помпой (водяным насосом), управляемой электронной схемой. Это позволяет точно дозировать количество подаваемой в бойлер воды и получать устойчивую подачу пара.

На щетке для пола расположен резервуар для моющего средства, которое может автоматически подаваться на тряпку при мытье пола.

Если вынуть ручной модуль из базового блока, то парогенератор превращается в ручной пароочиститель или отпариватель. Им можно чистить паром различные поверхности и предметы: кафель и швы между плитками, сантехнику для кухни и ванны, духовки, плиты, СВЧ печи, жировые и известковые отложения. Для усиления механического воздействия в комплекте идут ворсовые щетки и скребок.

Чтобы помыть окна, зеркала и кафельную плитку присоедините к парогенератору насадку для отпаривания со скребком для стекла.

Также парогенератор можно использовать как ручной отпариватель для одежды. В отличие от утюгов, которыми гладят ткани и одежду, расположенные горизонтально, отпаривателем обычно обрабатывают одежду и ткани, расположенные вертикально. Никаких дополнительных приспособлений, вроде доски для глажки, здесь не требуется.

Помимо отпаривания одежды вы можете отпарить занавески и портьеры (для этого их не обязательно снимать), обивку мягкой мебели, матрасы, кровати. При этом вы не только разгладите складки, но и освежите вещи, а также продезинфицируете их, так как горячий пар хорошо убивает пылевых клещей и другие микроорганизмы.

Отпариватель позволяет прогладить и вещи, которые обычно не гладят, например, пышные платья со сложной структурой, шубы и дубленки, так как он обрабатывает вещи мощной струей горячего пара. Также с его помощью можно готовить к сезону вещи, у которых при хранении появился затхлый запах — отпариватель эту проблему решает без всякой стирки. Но и не только это. Пар хорошо убирает посторонний запах с одежды. Например, если вы находились в прокуренном помещении и одежда пропахла табаком, то с помощью отпаривателя можно быстро убрать запах и освежить ее.

Комплектация

1. Ручной модуль — 1 шт.
 2. Базовый блок (парогенератор) — 1 шт.
 3. Удлинительная ручка — 1 шт.
 4. Щетка для пола — 1 шт.
 5. Тряпка для пола — 1 шт.
 6. Рамка для ковра — 1 шт.
 7. Маленькая круглая нейлоновая щетка — 1 шт.
 8. Большая круглая нейлоновая щетка — 1 шт.
 9. Круглая латунная щетка — 1 шт.
 10. Угловая насадка — 1 шт.
 11. Скребок — 1 шт.
 12. Плоская нейлоновая щетка — 1 шт.
 13. Насадка для отпаривания — 1 шт.
 14. Тряпка для отпаривания — 1 шт.
 15. Удлинительный шланг — 1 шт.
 16. Руководство по эксплуатации — 1 шт.
 17. Гарантийный талон — 1 шт.
 18. Коллекционный магнит — 1 шт. *
- * — опционально.

Устройство паровая швабра



Kitfort



Большая круглая нейлоновая щетка



Насадка для отпаривания со скребком для стекла



Маленькая круглая нейлоновая щетка



Круглая латунная щетка



Плоская ворсовая щетка



Угловая насадка



Скребок



Тряпка для пола



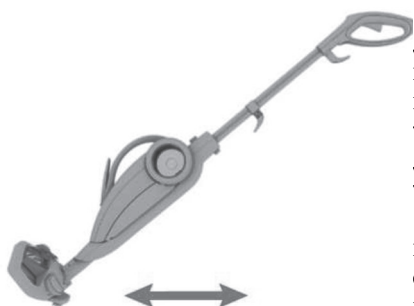
Рамка для ковра



Съемный паровой шланг



Тряпка для отпаривания



Щетка для пола оснащена липучками для закрепления тряпки. При мытье ковровых покрытий установите рамку для ковра поверх щетки для пола с прикрепленной к ней тряпкой. Рамка облегчает скольжение щетки для пола по ковру и предотвращает задирание тряпки с краев.

Сзади на щетке для пола расположена ворсовая щетка. Используйте ее для чистки стойких загрязнений при мытье пола. Установите парогенератор в парковочную позицию, затем наклоните его вместе со щеткой для пола под углом в 45°, тогда ворс щетки коснется пола. Очищайте загрязнения возвратно-поступательными движениями. Для продолжения мытья пола нажмите ногой на щетку для пола, чтобы вывести ее из парковочной позиции.

Струйная насадка может использоваться для очистки углов, плинтусов, щелей между плитками и других труднодоступных мест. Паровое сопло струйной насадки сужено, поэтому она создает мощную струю пара, способную своим напором выбить грязь из щелей и углублений.

Нейлоновые щетки и скребок используются для удаления стойких загрязнений в случае, когда требуется применить механическое воздействие.

Круглая латунная щетка — для удаления особо стойких загрязнений. Не рекомендуется использовать латунные щетки для чистки кафеля, раковин, ванн и унитаза во избежание появления на них царапин.

Угловая насадка — для очистки труднодоступных мест.

Насадка для отпаривания используется для отпаривания одежды и чистки обивки мягкой мебели. Рекомендуется надеть на нее тряпку для отпаривания: при отпаривании в тряпку будет впитываться конденсат, который в противном случае попадет на отпариваемую ткань, а при чистке обивки мебели тряпка впитает в себя удаляемые загрязнения. Резиновый скребок, находящийся на насадке для отпаривания, используется для чистки окон, зеркал, душевых кабинок, кафеля и других поверхностей.

Стакан для наливания воды служит для удобного и безопасного наливания воды в резервуар для воды.

Съемный паровой шланг облегчает чистку за счет своей гибкости и позволяет пользоваться ручным модулем швабры двумя руками.

Щетка для пола надевается на базовый блок. Щетки и насадки можно надевать на ручной модуль, базовый блок или на съемный паровой шланг. Съемный паровой шланг можно надевать только на ручной модуль. При использовании насадок или щеток не прилагайте чрезмерного усилия, чтобы не сломать наконечник парового сопла.

Технические характеристики

1. Напряжение: 230 В, 50 Гц
2. Мощность: 1500 Вт
3. Подача пара: 20–25 г/мин
4. Емкость резервуара для воды: 385 мл
5. Емкость резервуара для моющего средства: 135 мл
6. Размер устройства: 315 × 230 × 1110 мм
7. Размер упаковки: 255 × 230 × 620 мм
8. Вес нетто: 3,2 кг
9. Вес брутто: 4,4 кг

Срок службы: 2 года
Срок гарантии: 1 год
Товар сертифицирован



Производитель: Сучжоу Дэлукс Илектрик Ко., Лтд. 89 Сяньян Роуд, Хэ Си Нью Дистрикт, Сучжоу 215011, Китай.

Импортер: ООО «Аэро-Трейд». 197022, г. Санкт-Петербург, Инструментальная ул., д. 3, лит. X, офис 1.

Страна происхождения: Китай.

Уполномоченная организация для принятия претензий на территории РФ: ООО «Аэро-Трейд». 197022, г. Санкт-Петербург, Инструментальная ул., д. 3, лит. X, офис 1.

Горячая линия производителя: 8-800-775-56-87 (пн-пт с 9:30 до 17:30 по московскому времени), info@kitfort.ru.

Адреса сервисных центров вы можете узнать у оператора горячей линии или на сайте kitfort.ru

Требуется особая утилизация. Во избежание нанесения вреда окружающей среде необходимо отделить данный объект от обычных отходов и утилизировать его наиболее безопасным способом, например, сдать в специальные места по утилизации.

Месяц и год изготовления указаны на нижней стороне упаковочной коробки.

Производитель имеет право на внесение изменений в дизайн, комплектацию, а также в технические характеристики изделия в ходе совершенствования своей продукции без дополнительного уведомления об этих изменениях.

Подготовка к работе и использование

Как залить воду

Поверните резервуар для воды против часовой стрелки и отсоедините его от ручного модуля. Откройте пробку на резервуаре и залейте воду. Заливайте не более 385 мл воды. Закройте пробку и установите резервуар на место, совместив черный треугольник на резервуаре со значком открытого замка на корпусе ручного модуля. Затем поверните резервуар по часовой стрелке для фиксации, треугольник-метка будет указывать на значок закрытого замка.

Если во время использования парогенератора кончилась вода, то вначале отключите электропитание парогенератора, затем долейте воду в резервуар.

Как залить моющее средство

Откройте крышку резервуара для моющего средства, залейте средство, закройте крышку. Заливайте не более 135 мл средства.

Сборка

Для установки ручного модуля в базовый блок вначале заведите сопло ручного модуля в соответствующее отверстие на базовом блоке под углом примерно 30–40°. Затем вставьте верхнюю часть модуля до щелчка. Для отсоединения ручного модуля нажмите на кнопку отсоединения ручного модуля, отведите верхнюю часть модуля вперед на угол в 30–40° и выньте вверх ручной модуль.

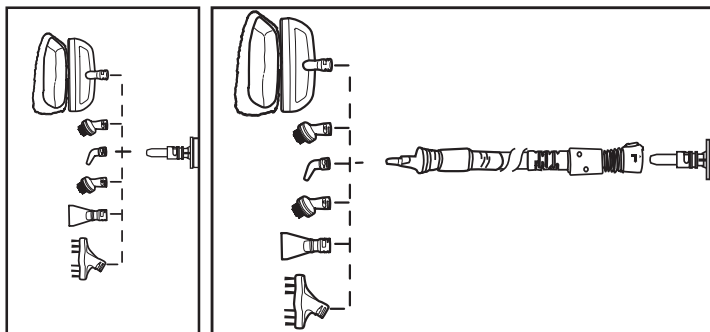
Для подсоединения удлинительной ручки ориентируйте ее рукояткой назад и вставьте в соответствующее отверстие сверху базового блока. Для отсоединения ручки нажмите на кнопку отсоединения удлинительной ручки и потяните ручку вверх.

Щетка для пола присоединяется к базовому блоку. Для отсоединения щетки нажмите на кнопку отсоединения щетки для пола.

Подсоединение насадок

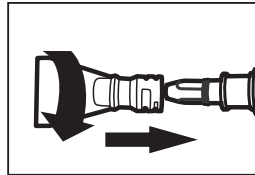
Вы можете подсоединить насадки или щетки к ручному модулю, шлангу или к базовому блоку. Для подсоединения парового шланга соориентируйте его разъем защелкой вниз и присоедините к ручному модулю до щелчка. Для отсоединения шланга нажмите на защелку и отсоедините шланг.

Наденьте насадку или щетку на паровой шланг, базовый блок или на ручной модуль и поверните по часовой стрелке до фиксации. Обратите внимание, что на-



садки можно подсоединить в одном из двух положений, например щетку — ворсом вверх или вниз. Для отсоединения насадки поверните ее против часовой стрелки и снимите.

При использовании насадок не прилагайте чрезмерного усилия, чтобы не сломать наконечник парового сопла.



Использование в режиме паровой швабры

Залейте воду в резервуар для воды. Вставьте ручной модуль в базовый блок, подсоедините щетку для пола и наденьте на нее тряпку. При необходимости залейте моющее средство в резервуар для моющего средства. Подсоедините удлинительную ручку.

Подключите парогенератор к сети электропитания. Индикатор загорится синим, и бойлер начнет разогреваться. Примерно через полминуты разогрев завершится, швабра готова к использованию.

Нажмите на кнопку подачи пара на рукоятке и мойте пол возвратно-поступательными движениями. Периодически снимайте и прополаскивайте тряпку.

Для использования моющего средства переведите переключатель подачи моющего средства на щетке для пола в положение «включено». Средство будет выходить вместе с паром. Вымойте пол с моющим средством, затем переведите переключатель подачи моющего средства в положение «выключено» и подавайте пар 1–2 минуты, чтобы из подающих трубок вышли остатки моющего средства. Прополощите или смените тряпку, вымойте пол парогенератором, периодически прополаскивая тряпку.

По окончании работы отсоедините парогенератор от сети электропитания.

Для использования вертикальной парковки поставьте его вертикально до щелчка. Парогенератор будет стоять вертикально без дополнительной поддержки. Для продолжения использования придержите ногой щетку для пола и наклоните его назад, защелка в щетке для пола выйдет из фиксатора, и щетка для пола будет свободно поворачиваться.

Использование ручного модуля

Для использования ручного модуля его следует отсоединить от базового блока паровой швабры. Для этого, нажмите кнопку со стороны ручки паровой швабры и вытащите ручной модуль из базового блока. Подключите парогенератор к сети электропитания. Индикатор загорится синим, и бойлер начнет разогреваться. Примерно через полминуты разогрев завершится, парогенератор готов к использованию.

Нажмите на кнопку подачи пара, распыляйте пар для очистки.

По окончании работы отсоедините его от сети электропитания.

Советы по использованию

Общие советы

Если парогенератор долго хранился, в помпе и водоподводящих трубках будет находиться воздух, и перед подачей пара потребуется некоторое время, чтобы он полностью прокачался помпой и вышел. На воздухе помпа работает не очень эффективно, поэтому обычно в этом случае требуется подождать 5–10 минут, однако в некоторых редких случаях требуется больше времени, до 20–30 минут.

По окончании воды в резервуаре пар перестанет поступать, а звук работы помпы станет громче. В этом случае следует долить воды в резервуар, предварительно отключив электропитание прибора.

Мытье пола

Перед мытьем пола рекомендуется его подмести или пропылесосить для удаления пыли и частиц грязи.

При мытье пола перемещайте парогенератор равномерными возвратно-поступательными движениями, отталкивая его от себя и притягивая обратно. Двигайтесь назад, чтобы не наступать на уже вымытый пол.

Тряпка из микрофибры собирает воду при мытье пола. Однако в зависимости от особенностей поверхности пола и заданной интенсивности подачи пара на полу может остаться немного влаги. В этом случае рекомендуется дать полу высохнуть естественным путем. Высыхание можно ускорить с помощью вентилятора, направив его на требуемую область.

Чтобы после мытья пол был менее влажным, уменьшите подачу пара.

По окончании уборки снимайте тряпку со щетки для пола. Тогда пол под парогенератором не будет отсыревать от влажной тряпки.

Рамку рекомендуется использовать при мытье ковровых покрытий, чтобы облегчить скольжение парогенератора по поверхности. Рамка надевается на щетку для пола поверх тряпки.

Чистка поверхностей

Очищаемый материал должен выдерживать влагу и высокую температуру. Убедитесь в этом перед началом очистки.

Некоторые типы полов (например, плиточный) имеют канавки или зацементированные поверхности. Для более тщательной очистки рекомендуем воспользоваться круглой или плоской нейлоновой щеткой.

Для чистки промежутков (щелей) между кафельной плиткой используйте струйную насадку. Использовать для этих целей ворсовые щетки не рекомендуется, т.к. они могут удалить затирку. Поднесите струйную насадку под углом в 30–60 ° вплотную к щели, включите подачу пара и медленно передвигайте ее вперед вдоль щели. По окончании чистки удалите с помощью тряпки загрязнения с окружающей поверхности. Таким же образом производите чистку промежутков между напольной плиткой, а также любых других щелей и узких мест.

Чем ближе паровое сопло к загрязненному месту, тем лучше чистящий эффект, поскольку наивысшая температура пара обеспечивается на выходе из парового сопла. Поэтому при чистке старайтесь располагать паровое сопло насадок как можно ближе к очищаемой поверхности.

Для дезинфекции поверхности удерживайте паровое сопло на расстоянии не более 1,5 см от поверхности и обрабатывайте ее паром в течение как минимум 5 секунд. Такая обработка наиболее эффективно убивает микробы и бактерии.

При чистке паром протрите обработанную паром поверхность тряпкой или губкой, чтобы удалить отставшую грязь. Рекомендуется протереть поверхность, пока она еще не высохла. Соблюдайте осторожность, протирая металлические поверхности, так как после обработки паром они могут быть горячими.

Для удаления стойких загрязнений силы одной только струи пара может быть недостаточно, используйте ворсовые или латунную щетки для усиления механического воздействия. При использовании щеток не прилагайте чрезмерного усилия, чтобы не отломить наконечник струйной насадки.

Не используйте латунную щетку для чистки поверхностей, которые могут быть повреждены или поцарапаны ею, например, кафельной плитки, раковин, унитазов, ванн и других эмалированных поверхностей, кухонных плит, окрашенных поверхностей, изделий из дерева и т.д.

Сильный известковый налет перед чисткой паром можно сбрызнуть уксусом, дать уксусу подействовать в течение примерно 5 минут, а затем обработать поверхность паром.

При чистке одежды или обивки мягкой мебели наденьте на насадку для отпаривания тряпку, тогда загрязнения будут впитываться в тряпку, а не в одежду или ткань обивки.

Насадку для отпаривания можно использовать для снятия со стен старых обоев. Обойный клей под воздействием пара набухнет, и обои будет легче снять.

Чистка окон и зеркал

При использовании резинового скребка сначала тщательно очистите с помощью пара всю поверхность окна или зеркала, а затем отключите подачу пара. После этого прижмите резиновый скребок к верхней части окна или зеркала и постепенно опускайте скребок вниз. Двигайтесь по направлению от одной стороны поверхности к другой, чтобы очистить все окно или зеркало. Внизу рамы или подставки зеркала подстелите тряпку или салфетку для сбора сгоняемой скребком воды.

Резиновый скребок расположен на переднем крае насадки для отпаривания.

При отрицательных температурах снаружи (зимой) перед чисткой оконного стекла прогрейте его, чтобы оно не треснуло от резкого перепада температур. После прогрева вы легко сможете обработать паром всю поверхность.

Отпаривание одежды и тканей

Для отпаривания одежды повесьте ее на деревянную, пластиковую или нержавеющую вешалку. Подсоедините к ручному модулю насадку для отпаривания. Возьмите ручной модуль в одну руку, другой придерживайте нижнюю часть одежды, создавая небольшое натяжение. Поднесите насадку для отпаривания к поверхности ткани, слегка прижимая к ней рабочую часть насадки, и возвратно-поступательными движениями (сверху вниз) начните отпаривание. Рекомендуем начинать с участков, на которых больше всего складок, а также с элементов одежды, которые являются более плотными (воротник, манжеты рукавов).

Наденьте на насадку для отпаривания тряпку, чтобы предотвратить попадание брызг конденсата на отпариваемую ткань. Тряпка будет впитывать в себя брызги конденсата и немного осушит пар.

При отпаривании нижней части одежды для наибольшего натяжения ткани воспользуйтесь вешалкой. Для этого вам необходимо застегнуть все пуговицы (при их наличии) на одежде и оттянуть свободной рукой нижнюю часть одежды, висящей на вешалке, немного в сторону, создавая натяжение.

При отпаривании деликатных вещей, оборок платьев и т.п. направьте на них струю пара, расположив насадку для отпаривания на некотором удалении от них. Ткань распрямится под собственным весом.

Для разглаживания полотенец, носовых платков и салфеток повесьте их на штангу или вешалку для полотенец и обработайте паром.

С помощью ручного модуля вы можете осуществить вертикальную глажку штор, причем, не снимая их с карниза. Достаточно расположить насадку для отпаривания на незначительном расстоянии от поверхности ткани и провести стандартную процедуру отпаривания. Следует обратить внимание, что в зависимости от плотности ткани, из которой шиты шторы, пар будет проникать сквозь ткань в разном объеме. Некоторое количество пара может осесть на поверхности окон, если шторы расположены от них слишком близко.

Если поверхность ткани сильно загрязнена, можно воспользоваться ворсовой щеткой из комплекта. Она позволит не только провести паровую обработку поверхности, например дивана, но и удалить загрязнения (шерсть домашних животных, волосы, нитки и т. д.).

Для разглаживания сильно измятого материала обработайте его паром с двух сторон.

Если складки плохо поддаются разглаживанию, например, из-за того, что ткань была пересушена, рекомендуем предварительно sprыснуть ее водой. Для разглаживания плотных тканей может потребоваться повторное отпаривание.

Не используйте обычные металлические вешалки или плечики, так как от воздействия пара они могут заржаветь.

После отпаривания ткань может быть немного влажной, поэтому сразу не убирайте вещь на хранение, а просушите, повесив на вешалку или разложив на какой-либо поверхности.

Соблюдайте особую осторожность при отпаривании деликатных тканей и тех тканей, которые могут быть повреждены при сбрызгивании водой.

Отпариватель позволяет прогладить вещи, которые обычно не гладят, например, пышные платья со сложной структурой, шубы и дубленки. Также с его помощью можно готовить к сезону вещи, у которых при хранении появился затхлый запах — отпариватель эту проблему решает без всякой стирки.

Пар хорошо убирает посторонний запах с одежды. Например, если вы находились в прокуренном помещении, то с помощью пара можно быстро убрать запах табака и освежить ее.

При отпаривании вещей, расположенных на горизонтальной поверхности, снизу желательно подложить какой-нибудь пористый и паропроницаемый материал (войлок, ватное одеяло или матрас, несколько слоев неплотной ткани). В противном случае пар не сможет пройти сквозь отпариваемую вещь, так как снизу ему бу-

дет некуда выходить, в результате пар будет воздействовать только на поверхностные слои, и эффект от отпаривания будет меньше. При использовании гладильной доски преимущество следует отдать той, у которой низ рабочей поверхности не сплошной, а выполнен из сетки, тогда пар будет хорошо проходить сквозь нее. Не используйте деревянные поверхности, так как пар может повредить их.

Чистка, уход и хранение

Протирайте корпус парогенератора влажной тряпкой. Периодически промывайте резервуар для воды. Не допускайте застаивания воды в резервуаре.

Загрязненные щетки и насадки вымойте с мылом и чистящим средством. Не используйте агрессивные или абразивные чистящие средства.

Тряпки для пола и отпаривания можно стирать в стиральной машине при 60 °С. Не используйте средство для полоскания и кондиционер, чтобы тряпки хорошо впитывали загрязнения. Тряпки пригодны для сушки в сушильной машине.

Для удобного хранения шнура смотайте его на держателе шнура, расположенные на удлинительной ручке. Для быстрого снятия шнура, смотанного на держателе, потяните верхний держатель на себя и поверните на 180 °, после чего снимите с держателя моток шнура.

Храните парогенератор в сухом и прохладном месте, недоступном для детей.

Для замены фильтра откройте крышку отсека с фильтром, повернув ее против часовой стрелки. Выньте фильтр и установите новый. Закройте крышку, совместив черный треугольник на резервуаре со значком открытого замка на корпусе ручного модуля. Затем поверните резервуар по часовой стрелке для фиксации, треугольник-метка будет указывать на значок закрытого замка. Фильтр рекомендуется заменять раз в год.

Советы

Для уменьшения образования накипи используйте деминерализованную или дистиллированную воду.

Перед использованием бутилированной питьевой воды узнайте ее общую минерализацию (обычно указывается на этикетке) и сравните ее с показателями для водопроводной воды (их можно найти на сайте водоснабжающей организации или поиском в интернете). Как правило, минерализация бутилированной воды составляет 100–400 мг/л. Может оказаться, что вода из-под крана имеет минерализацию в несколько раз меньшую, так что использование бутилированной воды увеличит образование накипи.

Если вы постоянно пользуетесь парогенератором, мы рекомендуем периодически полностью заменять воду в резервуаре и промывать сам резервуар во избежание застаивания и протухания воды.

При долгом перерыве в использовании обязательно слейте всю воду из резервуара.



Внимание! Запрещается держать отпариватель на морозе!

После пользования парогенератора в помпе и водоподводящих патрубках остается вода, которая при отрицательных температурах может замерзнуть и повредить помпу или водоподводящие трубки. В этом случае гарантия на данные повреждения не распространяется.

При поставке с завода в магазин вода из парогенератора удалена. Однако если им уже пользовались (например, при покупке вы тестировали его с водой), то вам необходимо учесть этот факт в случае, когда парогенератор будет затем перевозиться или доставляться до места эксплуатации в зимний период.

Воду из помпы можно удалить следующим способом. Включите парогенератор, дайте ему прогреться и включите подачу пара. Затем снимите резервуар для воды. Подождите некоторое время (обычно хватает 2–3 минут), пока вся вода, оставшаяся в патрубках и помпе, будет прокачана, тогда подача пара сама собой прекратится. Затем отключите подачу пара и выключите его. Не забудьте также слить воду из резервуара.

Этот способ не дает полной гарантии удаления всей воды из помпы, тем не менее, он сводит риск повреждения помпы из-за замерзания воды к минимуму.

Устранение неполадок

Во время работы парогенератора слышен негромкий звук работы помпы (водяного насоса). Это нормально и не является неисправностью.

Проблема. Парогенератор оставляет воду на полу.

Возможная причина и способ устранения. Тряпка для пола слишком мокрая. Отсоедините тряпку и отожмите ее либо используйте другую тряпку.

Проблема: парогенератор оставил белесоватое пятно на полу.

Возможная причина и способ устранения.

1. Парогенератор был оставлен с неснятой тряпкой на одном месте длительное время. В таких случаях рекомендуется своевременно снимать влажную тряпку после окончания уборки.
2. Возможно, вы используете слишком жесткую воду. Попробуйте использовать деминерализованную или дистиллированную воду.

Проблема: парогенератор включен, но подачи пара нет.

Возможная причина и решение.

1. В резервуаре кончилась вода. Добавьте воды.
2. Если не слышно звука работы помпы, то может быть неисправна помпа или плата управления. Позвоните производителю на горячую линию или обратитесь в сервисный центр.
3. Если звук работы помпы слышен, возможно засорение водоподводящих трубок или выходного парового сопла. Позвоните производителю на горячую линию или обратитесь в сервисный центр.

Низкая температура пара

При выпуске пара он расширяется и охлаждается, и на выходе парового сопла температура пара понижается до примерно 98 °С. Пар выходит влажным и может содержать небольшое количество конденсата.

Максимальная температура пара наблюдается на выходе парового сопла. При удалении от парового сопла струя пара смешивается с воздухом и остывает. На расстоянии 30–40 см от сопла рука может спокойно терпеть температуру струи, не обжигаясь. При чистке паром паровое сопло насадки расположено близко к очищаемой поверхности, поэтому чистящий эффект максимален.

Тем не менее, не стоит проверять температуру пара рукой во избежание получения ожогов.

Меры предосторожности

Пожалуйста, внимательно прочтите инструкцию по эксплуатации. Обратите особое внимание на меры предосторожности. Всегда держите инструкцию под рукой.

1. Устройство предназначено для использования в бытовых условиях и может применяться в квартирах, загородных домах, гостиничных номерах, офисах и других подобных местах для непромышленной и некоммерческой эксплуатации.
2. Используйте устройство только по назначению и в соответствии с указаниями, изложенными в данном руководстве. Нецелевое использование устройства будет считаться нарушением условий надлежащей эксплуатации.
3. Перед подключением устройства к электрической розетке убедитесь, что параметры электропитания, указанные на нем, совпадают с параметрами используемого источника питания.
4. Для предотвращения поражения электрическим током не погружайте устройство в воду и другие жидкости.
5. Не переносите прибор, взявшись за шнур питания. Не тяните за шнур питания при отключении вилки от розетки.
6. Не используйте устройство, если шнур питания, вилка или другие части прибора повреждены. Во избежание поражения электрическим током не разбирайте устройство самостоятельно — для его ремонта обратитесь к квалифицированному специалисту. Помните, неправильная сборка устройства повышает опасность поражения электрическим током при эксплуатации.
7. Детям, людям с ограниченными физическими, сенсорными или умственными способностями, а также лицам, не обладающим достаточными знаниями и опытом, разрешается пользоваться прибором только под контролем лиц, ответственных за их безопасность, или после инструктажа по эксплуатации устройства. Не позволяйте детям играть с прибором.
8. Контролируйте работу прибора, когда рядом находятся дети или домашние животные.



9. Перед первым отпариванием какой-либо вещи или чисткой поверхности следует ознакомиться с рекомендациями производителя изделия о том, как обращаться с материалом, из которого оно изготовлено. Если рекомендации по отпариванию или чистке материала отсутствуют, проверьте действие паровой швабры на небольшом малозаметном участке поверхности.
10. В резервуар для воды следует заливать только воду. Заполнение резервуара другими жидкостями может привести к поломке устройства или получению травм. Чтобы минимизировать отложения солей, рекомендуется использовать дистиллированную или деминерализованную воду.
11. Не включайте прибор без воды на длительное время. Это может привести к повреждению устройства.
12. Не оставляйте работающий прибор без присмотра. Выключите его и отключите от сети, если не используете прибор длительное время или перед проведением обслуживания.
13. Насадки могут сильно нагреваться во время работы. Не касайтесь горячих поверхностей. Не направляйте струю пара на себя, других людей или животных. Будьте осторожны! Возможен риск получения ожога!
14. Устанавливайте прибор так, чтобы дети не могли случайно дотронуться до горячих поверхностей прибора.
15. Не пытайтесь обойти блокировку включения устройства.
16. Не допускайте падения прибора и не подвергайте его ударам.
17. Храните устройство в недоступных детям местах.
18. Используйте только предлагаемые производителем аксессуары или комплектующие. Использование иных дополнительных принадлежностей может привести к поломке устройства или получению травм.

IM-4

Другие товары «Китфорт»

Планетарный миксер КТ-1330

- планетарная система вращения
- мощность 800 Вт
- ёмкость чаши 4,5 литра
- 3 металлические насадки



Духовка КТ-1706

- электронное управление
- мощность 1650 Вт
- объем 26 литров
- 9 программ приготовления

Вертикальный пылесос КТ-524

- «2 в 1», съёмный ручной пылесос
- мощность 600 Вт
- пылесборник 0,8 литра
- проводной



Парогенератор КТ-1003

- мощность 1500 Вт
- ёмкость резервуара 0,45 литра
- длина шнура 5 метров

Кофеварка КТ-714

- LED дисплей
- мощность 1150 Вт
- ёмкость резервуара 1,5 литра
- капельный тип



Пароочиститель КТ-918

- съёмный паровой шланг
- мощность 1000 Вт
- ёмкость бойлера 0,2 литра
- время нагрева 2–3 минуты

Блендер КТ-1331

- «2 в 1» блендер и кофемолка
- мощность 350 Вт
- объём чаши 1,25 литра
- количество скоростей 2



Мясорубка КТ-2101

- дизайн от Студии Артемия Лебедева
- насадки для колбас и кеббе
- мощность 1500 Вт
- производительность 1,2 кг/мин



Всегда что-то новенькое!

Kitfort — современный и креативный бренд, который предлагает покупателям не только качественные товары по выгодной цене, но и радует подарками, конкурсами и живым интерактивом! Тысячи пользователей следят за нашими обновлениями и розыгрышами в социальных сетях. Присоединяйтесь к нам и вы!

Приветствуем вас в нашей группе «ВКонтакте»! Каждую неделю мы разыгрываем там десятки призов бытовой техники Kitfort. Участвуйте в морских боях, лотереях, творческих конкурсах и делайте репосты. Адрес группы: vk.com/kitfort

Если вы любите смотреть видео, введите в поиске YouTube: «Kitfort Show» и наслаждайтесь веселыми скетчами на нашем канале. В каждом новом выпуске мы разыгрываем самые популярные товары и новинки компании за комментарии от подписчиков. А содержание видеороликов заставит вас от души посмеяться и стать нашим другом и ценителем того, что мы делаем.

Подписывайтесь и будьте в деле вместе с Kitfort!

info@kitfort.ru

8-800-775-56-87