

ZSM7900

zelmor



ZSM7900

PL INSTRUKCJA UŻYTKOWANIA
Sandwicz 3 w 1

EN USER MANUAL
Sandwich Maker 3 in 1

DE BENUTZERHANDBUCH
Sandwichmaker 3 in 1

CZ NÁVOD K POUŽITÍ
Sendvičovač 3 v 1

SK NÁVOD NA UOBSLUHU
Sendvičovač 3 v 1

HU HASZNÁLATI UTASÍTÁS
Szendvicskészítő 3 az 1-ben

RO INSTRUCȚIUNI DE UTILIZARE
Aparat de făcut sandvișuri 3 in 1

RU ИНСТРУКЦИЯ ПО ЭКСПЛУАТАЦИИ
Сэндвичница 3 в 1

BG ИНСТРУКЦИИ ЗА УПОТРЕБА
Производител на сандвич 3 в 1

UA ІНСТРУКЦІЯ ПО ЗАСТОСУВАННЮ
Сэндвичница 3 в 1



DZIĘKUJEMY ZA WYBÓR MARKI ZELMER. DOKŁADAMY STARAŃ, ABY PRODUKT DZIAŁAŁ W SPOSÓB ZADOWALAJĄCY I PRZYJEMNY.

OSTRZEŻENIE

Przed rozpoczęciem korzystania z produktu prosimy uważnie przeczytać instrukcję obsługi i przechowywać ją w bezpiecznym miejscu, aby móc z niej skorzystać w przyszłości.

OPIS

1. Obudowa
2. Lampki kontrolne
3. Klips
4. Płyta (grill - gofrownica – sandwicz)

INSTRUKCJE DOTYCZĄCE BEZPIECZEŃSTWA

Jeżeli przewód zasilania jest uszkodzony, dla bezpieczeństwa musi zostać wymieniony przez producenta, autoryzowany serwis lub odpowiednio wykwalifikowaną osobę.

Urządzenie może być obsługiwane przez dzieci w wieku od 8. roku życia oraz przez osoby o ograniczonej sprawności fizycznej, sensorycznej lub psychicznej i osoby nieposiadające wystarczającego doświadczenia oraz wiedzy pod warunkiem, że będą one nadzorowane lub zostaną poinstruowane w zakresie bezpiecznej obsługi urządzenia i będą rozumiały zagrożenia związane z taką obsługą. Nie należy dopuszczać, aby dzieci bawiły się urządzeniem. Dzieci poniżej 8. roku życia nie mogą przeprowadzać czynności czyszczenia ani konserwacji urządzenia bez nadzoru.

Urządzenie i kabel zasilający należy trzymać poza zasięgiem dzieci poniżej 8. roku życia.

Urządzenia nie są przeznaczone do obsługi przez zewnętrzny czasomierz lub oddzielny zdalny system sterowania.

Odłącz urządzenie od zasilania, jeżeli nie jest używane, a także przed jego czyszczeniem.

Nie zanurzaj urządzenia w wodzie ani innym płynie.

WAŻNE OSTRZEŻENIA

Nie podgrzewaj płyt, jeżeli urządzenie jest otwarte.

Postaw urządzenie na płaskiej i równej powierzchni.

Nieprawidłowe używanie lub niewłaściwa obsługa produktu powoduje unieważnienie gwarancji.

Przed podłączeniem urządzenia do sieci sprawdź, czy napięcie zasilania jest takie samo, jak wskazane na tabliczce znamionowej urządzenia.

W trakcie korzystania z urządzenia przewód zasilający nie może być zaplątany ani owinięty wokół urządzenia.

Nie używaj, nie podłączaj ani nie odłączaj urządzenia od sieci, mając mokre dłonie lub stopy. Nie ciągnij za przewód zasilający w celu odłączenia urządzenia. Nie używaj przewodu do wieszania urządzenia.

W przypadku jakiegokolwiek awarii lub uszkodzenia natychmiast odłącz urządzenie od sieci i skontaktuj się z oficjalnym działem wsparcia technicznego. Aby zapobiec jakimkolwiek niebezpieczeństwom, nie należy otwierać obudowy urządzenia. Naprawy lub procedury dotyczące urządzenia może wykonywać tylko wykwalifikowany personel z oficjalnego działu wsparcia technicznego marki.

Eurogama Sp. z o. o. nie ponosi odpowiedzialności za wszelkie szkody poniesione przez ludzi, zwierzęta lub przedmioty w wyniku niestosowania się do ostrzeżeń.

Przed pierwszym użyciem urządzenia

Umyj płyty za pomocą wilgotnej gąbki, dokładnie optucz i osusz.

Po nałożeniu cienkiej warstwy oleju na płyty zamknij urządzenie i podłącz je do zasilania.

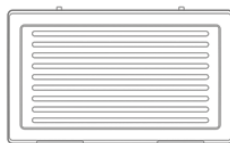
Zaświeci się lampka kontrolna.

Zostaw urządzenie na kilka minut do podgrzania, aby pozbyć się zapachu wydzielanego przez nowe urządzenia.

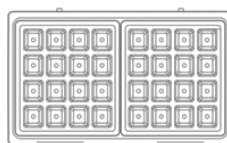
WYMIANA PŁYT OPIEKACZA



Płyta do kanapek

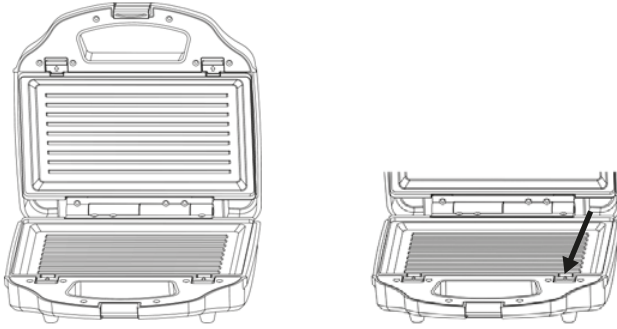


Płyta do grillowania



Płyta do gofrów

Sandwicz jest wyposażony w wymiowane płyty grzejne. Wybierz płytę odpowiednią do opiekanego produktu. Włóż płytę w sposób pokazany na ilustracjach.



1. Otwórz sandwicz.
2. Aby wyjąć płyty grzejne: Naciśnij przycisk i pociągnij płyty w górę.

Aby włożyć płytę grzejną, należy umieścić ją w urządzeniu. Upewnij się, że rowek w płycie grzejnej zaczepi się o zawias. Dociśnij płytę z niewielką siłą do momentu słyszalnego kliknięcia.

SPOSÓB UŻYCIA

Odwiń całkowicie kabel przed podłączeniem go do zasilania.

Delikatnie nasmaruj płyty niewielką ilością masła.

Podłącz urządzenie do sieci elektrycznej.

Zaświeci się lampka kontrolna „ON”. Lampka będzie świecić się przez cały czas podłączenia urządzenia do sieci. Zaświeci się lampka kontrolna „Podgrzewanie” informująca, że urządzenie osiąga wymaganą temperaturę.

Podczas gdy urządzenie się nagrzewa, przygotuj składniki, które zostaną wykorzystane w sandwiczu. Odczekaj do momentu, aż lampka kontrolna wyłączy się. Oznacza to, że urządzenie osiągnęło odpowiednią temperaturę. Umieść kanapki w zagłębieniach i zamknij górną pokrywę. Kontroluj proces przygotowywania kanapek do momentu uzyskania zadowalającego efektu.

Po zakończeniu używania urządzenia

Odłącz urządzenie od sieci elektrycznej.

Wyczyść urządzenie.

Uchwyt

Urządzenie jest wyposażone w uchwyt w górnej części korpusu, który ułatwia jego przenoszenie.

KONSERWACJA I CZYSZCZENIE

Odłącz urządzenie od zasilania i zostaw do ostygnięcia przed przeprowadzeniem czynności czyszczenia. Umyj płyty wilgotną ściereczką z kilkoma kroplami płynu do mycia naczyń i osusz. Do czyszczenia urządzenia nie używaj rozpuszczalników ani produktów o kwasowym lub zasadowym pH, takich jak wybielacze lub produkty ścierne.

Nie zanurzaj urządzenia w wodzie ani innym płynie, ani nie umieszczaj go pod bieżącą wodą. Zaleca się czyścić urządzenie regularnie i usuwać pozostałości jedzenia. Jeżeli urządzenie nie jest przechowywane w należytej czystości, jego powierzchnia może ulec zniszczeniu, co może mieć wpływ na trwałość urządzenia i jego bezpieczne użytkowanie.

UTYLIZACJA



To urządzenie jest oznaczone zgodnie z Dyrektywą Europejską 2012/19/UE oraz polską Ustawą z dnia 11 września 2015 r. „O zużyтым sprzęcie elektrycznym i elektronicznym” (Dz.U. z dn. 23.10.2015 poz. 11688) symbolem przekreślonego kontenera na odpady. Takie oznakowanie informuje, że sprzęt ten, po okresie jego użytkowania nie może być umieszczany łącznie z innymi odpadami pochodzącymi z gospodarstwa domowego. Użytkownik jest zobowiązany do oddania go prowadzącym zbieranie zużytego sprzętu elektrycznego i elektronicznego. Prowadzący zbieranie, w tym lokalne punkty zbiórki, sklepy oraz gminne jednostki, tworzą odpowiedni system umożliwiający oddanie tego sprzętu. Właściwe postępowanie ze zużyтым sprzętem elektrycznym i elektronicznym przyczynia się do uniknięcia szkodliwych dla zdrowia ludzi i środowiska naturalnego konsekwencji, wynikających z obecności składników niebezpiecznych oraz niewłaściwego składowania i przetwarzania takiego sprzętu.

Mamy nadzieję, że produkt przyniesie Państwu wiele satysfakcji.

WE WOULD LIKE TO THANK YOU FOR CHOOSING ZELMER. WE WISH THE PRODUCT PERFORMS TO YOUR SATISFACTION AND PLEASURE.

WARNING

Please read the instructions for use carefully prior to using the product. store these in a safe place for future reference.

DESCRIPTION

1. Housing
2. Lights
3. Clip
4. Plate (Grill, Waffle, Sandwich)

SAFETY INSTRUCTIONS

If the supply cord is damaged it must be replaced by the manufacturer, its service agent or similarly qualified persons in order to avoid a hazard.

This appliance can be used by children aged from 8 years and above and persons with reduced physical, sensory or mental capabilities or lack of experience and knowledge if they have been given supervision or instruction concerning use of the appliance in a safe way and understand the hazards involved. Children shall not play with the appliance. Cleaning and user maintenance shall not be made by children unless they are older than 8 and supervised.

Keep the appliance and its cord out of reach of children less than 8 years.

Appliances are not intended to be operated by means of an external timer or separate remote-control system.

Disconnect the appliance when it is not in use and before cleaning it.

Do not submerge the appliance in water or any other liquid.

IMPORTANT WARNINGS

Do not heat up the plates while it is open.

Place the appliance on a flat even surface.

Any incorrect use or improper handling of the product shall render the warranty null and void.

Prior to plugging in the product, check that your mains voltage is the same as the one indicated on the product label.

The mains connection cable must not be tangled or wrapped around the product during use.

Do not use the device, or connect and disconnect to the supply mains with the hands and / or feet wet. Do not pull on the connection cord in order to unplug it or use it as a handle.

Unplug the product immediately from the mains in the event of any breakdown or damage and contact an official technical support service. In order to prevent any risk of danger, do not open the device. Only qualified technical personnel from the brand's Official technical support service may carry out repairs or procedures on the device.

B&B Trends S.L. disclaims all liability for damages that may occur to people, animals or objects, for the non-observance of these warnings.

Before using your appliance for the first time

Clean the plates using a damp sponge rinse and dry carefully.

After applying a fine coating oil to the plates, close the appliance and plug it in

The indicator light will come on. Allow it to heat up for several minutes to get rid of the new smell.

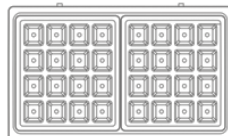
HOW TO CHANGE PLATES



Sandwich plate

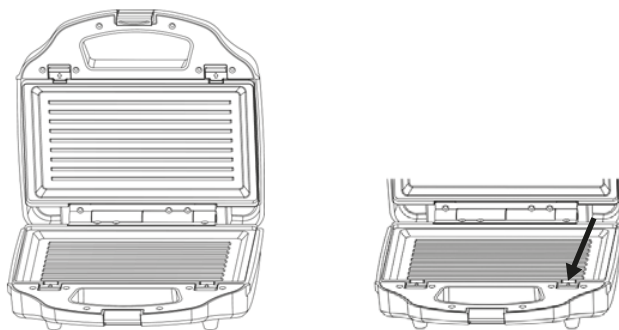


Grill plate



Waffle plate

This sandwich maker incorporates detachable cooking plates. Choose your desired cooking plate for the task to be performed. Install the cooking plates as shown in the following illustrations.



1. Open the sandwich maker.
2. To remove cooking plates: Press the button and lift the cooking plates upwards.

To install the cooking plate, place it in position. Make certain the slot of the cooking plate hooks with the hinge. Press the cooking plate down with a little force until a click sound is heard.

HOW TO USE

Unroll the cable completely before plugging it in.

Lightly grease the plates with a little butter.

Connect the appliance to the mains.

“ON” pilot will light up. This light will remain on while the appliance is connected to the mains. “Heating” pilot will light up showing the appliance is getting the temperature needed. Prepare the ingredients you will cook on the sandwich maker while the appliance is warming up. Wait until the “heating” pilot switch off, which will show the appliance, has reached the right temperature. Place the sandwiches in their cavities and close the upper tab. Control the process until the sandwich is to your liking.

Once you have finished using the appliance

Unplug the appliance from the mains.

Clean the appliance.

Carry handle/s

This appliance has a handle on the upper part of the body, which facilitates comfortable transportation.

MANITENANCE AND CLEANING

Disconnect the appliance from the mains and allow it to cool before undertaking any cleaning task.

Clean the equipment with a damp cloth with a few drops of washing-up liquid and then dry. Do not use solvents, or products with an acid or base pH such as bleach, or abrasive products, for cleaning the appliance.

Never submerge the appliance in water or any other liquid or place it under running water. It is advisable to clean the appliance regularly and remove any food remains. If the appliance is not in good condition of cleanliness, its surface may degrade and inexorably affect the duration of the appliance's useful life and could become unsafe to use.

PRODUCT DISPOSAL



This product complies with European Directive 2012/19/EU on electrical and electronic devices, known as WEEE (Waste Electrical and Electronic Equipment), provides the legal framework applicable in the European Union for the disposal and reuse of waste electronic and electrical devices. Do not dispose of this product in the bin, instead going to the electrical and electronic waste collection centre closest to your home.

We hope that you will be satisfied with this product.

WIR MÖCHTEN UNS BEI IHNEN BEDANKEN, DASS SIE SICH FÜR ZELMER ENTSCHIEDEN HABEN. WIR HOFFEN, DASS DAS PRODUKT ZU IHRER ZUFRIEDENHEIT FUNKTIONIERT.

ACHTUNG

Bitte lesen Sie die Gebrauchsanweisung vor der Anwendung des Produkts aufmerksam durch. Bewahren Sie diese für spätere Nachschlagezwecke an einem sicheren Ort auf.

BESCHREIBUNG

1. Gehäuse
2. Lämpchen
3. Clip
4. Platte (Grill - Waffel – Sandwich)

SICHERHEITSHINWEISE

Bei Beschädigung des Netzkabels muss dieses vom Hersteller, seinem Servicepartner oder ähnlich qualifizierten Personen ausgetauscht werden, um eine Gefährdung zu vermeiden.

Dieses Gerät kann von Kindern ab 8 Jahren und von Personen mit eingeschränkten körperlichen, sensorischen oder geistigen Fähigkeiten oder mangelnden Erfahrungen und Kenntnissen benutzt werden, wenn sie beaufsichtigt werden oder in den sicheren Gebrauch des Gerätes eingewiesen wurden und die damit verbundenen Gefahren verstehen.

Kinder dürfen nicht mit dem Gerät spielen. Reinigung und Wartung dürfen nicht von Kindern vorgenommen werden, es sei denn, sie sind älter als 8 Jahre und werden beaufsichtigt.

Bewahren Sie das Gerät und sein Kabel außerhalb der Reichweite von Kindern unter 8 Jahren auf.

Das Gerät ist nicht für den Betrieb mit einem externen Timer oder einem getrennten Fernbedienungssystem bestimmt. Trennen Sie das Gerät vom Strom, wenn es nicht in

Gebrauch ist und bevor es gereinigt wird.
 Tauchen Sie das Gerät nicht ins Wasser oder andere Flüssigkeiten ein.

WICHTIGE WARNHINWEISE

Heizen Sie die Platten nicht auf, wenn sie geöffnet sind.

Stellen Sie das Gerät auf einer flachen, ebenen Fläche auf.

Jede unsachgemäße Verwendung oder unsachgemäße Handhabung des Produkts führt zum Erlöschen der Garantie.

Überprüfen Sie vor dem Anschluss des Geräts, ob Ihre Netzspannung mit der auf dem Typenschild angegebenen übereinstimmt.

Das Netzanschlusskabel darf während der Verwendung nicht verwickelt oder um das Produkt gewickelt werden.

Benutzen Sie das Gerät nicht, schließen Sie es nicht an das Stromnetz an und trennen Sie es nicht mit nassen Händen und/oder Füßen.

Ziehen Sie nicht am Netzkabel, um den Stecker zu ziehen, und verwenden Sie es nicht als Griff.

Trennen Sie das Produkt im Falle einer Panne oder Beschädigung sofort vom Stromnetz und wenden Sie sich an einen offiziellen technischen Kundendienst. Um Gefahren zu vermeiden, darf das Gerät nicht geöffnet werden. Nur qualifiziertes technisches Personal des offiziellen technischen Kundendienstes der Marke darf Reparaturen oder Eingriffe an dem Gerät durchführen.

B&B Trends S.L. lehnt jede Haftung für Schäden ab, die an Menschen, Tieren oder Gegenständen entstehen könnten, falls diese Warnhinweise nicht beachtet werden.

Vor der ersten Anwendung des Gerätes

Reinigen Sie die Platten mit einem feuchten Schwamm und trocknen Sie diese vorsichtig.

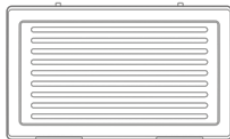
Tragen Sie ein feines Beschichtungsol auf die Platten auf, schließen Sie das Gerät und verbinden Sie es mit einer Steckdose. Das Lämpchen leuchtet auf.

Warten Sie ein paar Minuten, bis sich das Gerät aufwärmt, um den neuen Geruch loszuwerden.

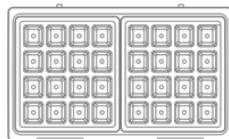
WECHSELN DER PLATTEN



Sandwichplatte

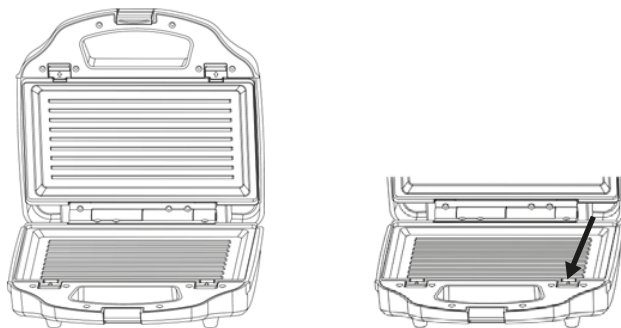


Grillplatte



Waffelplatte

Dieser Sandwich-Grill wird mit abnehmbaren Heizplatten geliefert. Wählen Sie die passende Heizplatte für die gewünschte Zubereitung aus. Installieren Sie die Heizplatten wie in den folgenden Abbildungen gezeigt.



1. Öffnen Sie den Sandwich-Grill.
2. Zum Entnehmen der Heizplatten: Drücken Sie den Knopf und heben Sie die Heizplatte nach oben ab.

Setzen Sie die zu installierende Heizplatte in ihre Position ein. Stellen Sie sicher, dass der Schlitz der Heizplatte am Scharnier einhakt. Drücken Sie die Heizplatte mit ein wenig Kraft nach unten, bis Sie hörbar einrastet.

ANWENDUNG

Unroll the cable completely before plugging it in.

Lightly grease the plates with a little butter.

Connect the appliance to the mains.

“ON” pilot will light up. This light will remain on while the appliance is connected to the mains. “Heating” pilot will light up showing the appliance is getting the temperature needed. Prepare the ingredients you will cook on the sandwich maker while the appliance is warming up. Wait until the “heating” pilot switch off, which will show the appliance, has reached the right temperature. Place the sandwiches in their cavities and close the upper tab. Control the process until the sandwich is to your liking.

Once you have finished using the appliance

Unplug the appliance from the mains.

Clean the appliance.

Carry handle/s

This appliance has a handle on the upper part of the body, which facilitates comfortable transportation.

MANITENANCE AND CLEANING

Rollen Sie das Kabel komplett aus, bevor Sie es in die Steckdose stecken.

Fetten Sie die Platten mit etwas Butter leicht ein. Schließen Sie das Gerät an das Stromnetz an.

Die „ON“-Anzeige leuchtet auf. Dieses Lämpchen leuchtet, solange das Gerät an das Stromnetz angeschlossen ist. Die „Heizung“-Anzeige leuchtet auf und zeigt an, dass das Gerät die notwendige Temperatur erreicht hat. Bereiten Sie die Zutaten vor, die Sie auf dem Sandwichmaker zubereiten wollen, während sich das Gerät aufwärmt. Warten Sie, bis die „Heizung“-Anzeige erlischt. Dies zeigt an, die richtige Temperatur erreicht wurde. Legen Sie die Sandwiches in die Hohlräume und schließen Sie den oberen Deckel. Kontrollieren Sie den Prozess, bis Ihnen das Sandwich gefällt.

Nach Beendigung der Gerätnutzung

Trennen Sie das Gerät vom Stromnetz.

Reinigen Sie das Gerät.

Tragegriff/e

Dieses Gerät verfügt über einen Griff am oberen Teil des Gehäuses, der einen bequemen Transport ermöglicht.

WARTUNG UND REINIGUNG

Trennen Sie das Gerät vom Stromnetz und lassen Sie es abkühlen, bevor Sie es reinigen.

Reinigen Sie das Gerät mit einem feuchten Tuch und ein paar Tropfen Spülmittel und trocknen Sie es im Anschluss ab. Benutzen Sie zur Reinigung des Geräts keine Lösungsmittel oder Produkte mit einem sauren oder basischen pH-Wert wie Bleichmittel oder Scheuermittel.

Tauchen Sie das Gerät nie ins Wasser oder andere Flüssigkeiten ein und halten Sie es nicht unter fließendes Wasser. Es empfiehlt sich, das Gerät in regelmäßigen Abständen zu reinigen und Lebensmittelrückstände zu entfernen. Falls sich das Gerät in keinem guten und sauberen Zustand befindet, kann sich die Oberfläche abnutzen, was die Lebensdauer des Geräts wesentlich verringert und zu einer unsicheren Bedienung führt.

PRODUKTENTSORGUNG



Dieses Produkt entspricht der europäischen Richtlinie 2012/19/EG über Elektro- und Elektronik-Altgeräte, bekannt als WEEE (Waste Electrical and Electronic Equipment), die den in der Europäischen Union geltenden Rechtsrahmen für die Entsorgung und

Wiederverwendung von Elektro- und Elektronikaltgeräten schafft. Entsorgen Sie dieses Produkt nicht in der Mülltonne, sondern in der Elektro- und Elektronik-Abfallsammelstelle in der Nähe Ihres Hauses.

Wir hoffen, dass Sie mit diesem Produkt zufrieden sind.

RÁDI BYCHOM VÁM PODĚKOVALI, ŽE JSTE SI VYBRALI SPOLEČNOST ZELMER. DOUFÁME, ŽE VÁM BUDE PRODUKT DOBŘE SLOUŽIT.

VAROVÁNÍ

Před použitím produktu si pozorně přečtěte návod k použití. Uložte jej na bezpečném místě pro budoucí použití.

POPIS

1. Tělo spotřebiče
2. Kontrolky
3. Spona
4. Deska (gril - oplatka – sendvičovač)

BEZPEČNOSTNÍ POKYNY

Pokud dojde k poškození přívodního kabelu, musí být vyměněn výrobcem nebo zástupcem servisu či podobně kvalifikovanou osobou, aby se eliminovalo nebezpečí.

Spotřebič mohou používat děti od 8 let věku a osoby s omezenými fyzickými, smyslovými a mentálními schopnostmi nebo nedostatečnými zkušenostmi a znalostmi, pokud jsou pod dohledem nebo byly poučeny ohledně bezpečného použití spotřebiče a rozumí možným rizikům. Děti si se spotřebičem nesmějí hrát. Čištění a uživatelskou údržbu nesmí provádět děti, pokud nejsou starší 8 let a pod dohledem.

Uchovávejte spotřebič a jeho kabel mimo dosah dětí mladších 8 let.

Spotřebiče nejsou určeny k ovládání pomocí externího časovače nebo samostatného dálkového ovládání.

Odpojte spotřebič ze zásuvky, když se nepoužívá a před čištěním.

Neponořujte spotřebič do vody ani jiné kapaliny.

DŮLEŽITÁ UPOZORNĚNÍ

Nezahřívajte desky, když je spotřebič otevřený.

Umístěte spotřebič na rovný a stabilní povrch.

Nesprávné použití nebo nesprávné zacházení s produktem bude mít za následek neplatnost záruky.

Před zapojením produktu zkontrolujte, zda je síťové napětí stejné jako napětí uvedené na štítku produktu.

Během používání nesmí být síťový napájecí kabel zamotaný nebo omotaný kolem produktu.

Nepoužívejte zařízení ani je nepřipojujte a neodpojujte od sítě, když máte mokré ruce nebo nohy.

Netahejte za připojovací kabel spotřebiče, jestliže ho chcete odpojit od zásuvky elektrického proudu.

Nepoužívejte kabel jako madlo.

V případě poruchy nebo poškození okamžitě odpojte produkt ze sítě a kontaktujte technickou podporu společnosti. Abyste předešli jakémukoli nebezpečí, zařízení neotevírejte. Opravy zařízení smí provádět pouze kvalifikovaný personál z oficiální technické podpory značky produktu.

Společnost **B&B Trends S.L.** se zřiká veškeré odpovědnosti za škody způsobené osobám, zvířatům nebo majetku v důsledku nedodržování těchto varování.

Než spotřebič poprvé použijete

Desky omyjte vlhkou houbou a opatrně je osušte.

Naneste tenkou vrstvu oleje na desky, zavřete spotřebič a zapojte jej.

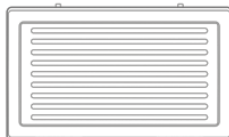
Kontrolka se rozsvítí.

Nechte sendvičovač několik minut zahřívát, aby se zbavil případného zápachu.

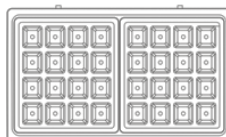
VÝMĚNA PLOTÝNEK



Plotýnky na sendviče

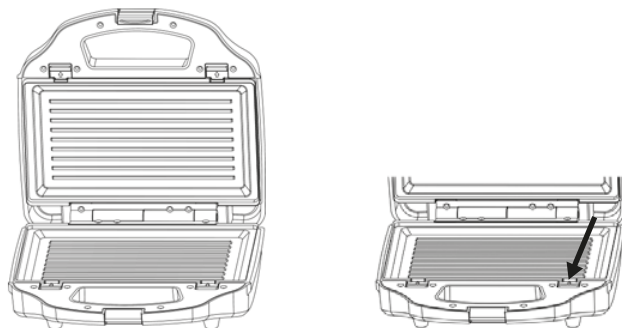


Grilovací plotýnky



Plotýnky na vafle

Tento sendvičovač je vybaven vyměnitelnými plotýnkami. Vyberte plotýnky podle požadovaného výsledku pečení. Instalujte plotýnky, jak je uvedeno na obrázcích.



1. Otevřete sendvičovač.
2. Vyjmutí plotýnek: Stiskněte tlačítko a plotýnky nadzvedněte.

Požadovanou plotýnku umístěte na zařízení. Ujistěte se, že otvor na plotýnce zapadá do příslušného závěsu. Lehce zatlačte na plotýnku, dokud nezacvakne na místo.

JAK POUŽÍVAT

Před zapojením kabel úplně rozviňte.

Desky lehce potřete trochou másla.

Připojte spotřebič k elektrické síti.

Rozsvítí se kontrolka „ON“. Tato kontrolka zůstane svítit po celou dobu připojení spotřebiče k elektrické síti. Rozsvícená kontrolka „Heating“ znamená, že se spotřebič zahřívá na potřebnou teplotu. Zatímco se spotřebič zahřívá, nachystejte si pokrm, který chcete v sendvičovači připravit. Až kontrolka „Heating“ zhasne, spotřebič je zahřátý na potřebnou teplotu. Vložte sendviče na opěrací plotýnku a zajistěte zámkový jazýček. Hlídejte proces spékání a sendvič vyndejte, až dosáhne vámi požadovaného vzhledu.

Až přestanete spotřebič používat

Odpojte spotřebič ze sítě.

Vyčistěte spotřebič.

Rukojeť

Tento spotřebič je vybaven rukojetí horní části těla pro snadné přenášení.

ÚDRŽBA A ČIŠTĚNÍ

Před jakýmkoli čištěním odpojte spotřebič od sítě a nechte jej vychladnout.

Spotřebič očištěte navlhčeným hadříkem s několika kapkami mycího prostředku a poté osušte. K čištění spotřebiče nepoužívejte rozpouštědla ani produkty s kyselým nebo zásaditým pH, jako jsou bělidla nebo abrazivní přípravky.

Spotřebič nikdy neponořujte do vody ani jiné kapaliny a neumístejte jej pod tekoucí vodu. Doporučujeme spotřebič pravidelně čistit a odstraňovat z něj zbytky jídla. Pokud nebudete spotřebič pravidelně čistit, kvalita jeho povrchu se může zhoršovat, což zkrátí dobu životnosti spotřebiče a jeho používání se může stát nebezpečné.

LIKVIDACE PRODUKTU



Tento produkt je v souladu se směrnicí Evropského parlamentu a Rady 2012/19/EU o elektrických a elektronických zařízeních známých jako WEEE (Odpadní elektrická a elektronická zařízení), poskytuje právní rámec platný v Evropské unii pro likvidaci a opětovné použití odpadních elektronických a elektrických zařízení. Tento produkt nevyhazujte do koše, ale odevzdejte ho do sběrného dvora, který je nejbližší k vašemu bydlišti.

Doufáme, že budete s tímto produktem spokojeni.

ĎAKUJEME, ŽE STE SI VYBRALI ZNAČKU ZELMER. VERÍME, VÁM NÁŠ VÝROBOK PRINESIE VEĽA RADOSTI A BUDETE S NÍM SPOKOJNÍ.

UPOZORNENIE

Pred použitím výrobku si pozorne prečítajte tieto pokyny. Návod na použitie si uschovajte na bezpečnom mieste pre budúcu potrebu.

POPIS

1. Telo
2. Svetelné kontrolky
3. Spona
4. Platňa (gril - oplatka – sendvičovač)

BEZPEČNOSTNÉ POKYNY

Ak je napájací kábel poškodený, musí ho vymeniť výrobca, jeho servisný zástupca alebo podobne vyškolená osoba, aby sa predišlo nebezpečenstvu.

Tento spotrebič môžu používať deti vo veku od 8 rokov a osoby so zníženými fyzickými, zmyslovými alebo mentálnymi schopnosťami, alebo nedostatkom skúseností a vedomostí, ak sú pod dohľadom, alebo boli poučené o používaní spotrebiča bezpečným spôsobom a porozumeli príslušným nebezpečenstvám. Deti sa so spotrebičom nesmú hrať. Čistenie a údržbu na používateľskej úrovni smú vykonávať deti iba ak sú staršie ako 8 rokov a sú pod dohľadom zodpovednej osoby.

Spotrebič a jeho napájací kábel uchovávajte mimo dosahu detí mladších ako 8 rokov.

Tento spotrebič sa nesmie ovládať prostredníctvom externého časovača alebo samostatného systému diaľkového ovládania.

Ak spotrebič nepoužívate a pred čistením ho odpojte z elektrickej siete.

**Spotrebič neponárajte do vody ani do inej kvapaliny.
Do not submerge the appliance in water or any other liquid.**

DÔLEŽITÉ UPOZORNENIA

Platne nezohrievajte, keď je spotrebič otvorený.

Spotrebič položte na rovnú plochu.

Akékoľvek nesprávne použitie alebo nesprávne zaobchádzanie s výrobkom má za následok stratu platnosti záruky.

Pred zapojením výrobku skontrolujte, či je vaše sieťové napätie rovnaké ako napätie uvedené na výrobnom štítku.

Hlavný napájací kábel nesmie byť počas použitia pokrútený alebo omotaný okolo výrobku.

Zariadenie nepoužívajte, ani ho nepripájajte a neodpájajte z elektrickej siete, ak máte mokré ruky alebo nohy.

Neodpájajte spotrebič z elektrickej zásuvky ťahom za napájací kábel, ani ho nepoužívajte ako rukoväť.

V prípade poruchy, alebo poškodenia okamžite odpojte výrobok zo siete a kontaktujte oficiálnu technickú podporu. Zariadenie neotvárajte, aby ste predišli akémukoľvek nebezpečenstvu. Opravy alebo zásahy na zariadení môžu vykonávať iba kvalifikovaní technici z oficiálnej technickej podpory značky.

Spoločnosť **B&B Trends S.L.** sa zrieka akejkoľvek zodpovednosti za škody, ktoré môžu vzniknúť ľuďom, zvieratám alebo predmetom v dôsledku nedodržania týchto upozornení.

Pred prvým použitím spotrebiča

Platne očistite pomocou vlhkej špongie a dôkladne ich osušte.

Platne potrite tenkou vrstvou oleja, spotrebič zatvorte a pripojte ho do elektrickej siete.

Svetelná kontrolka sa rozsvieti. Spotrebič nechajte hriať niekoľko minút, aby ste odstránili zápach nového výrobku.

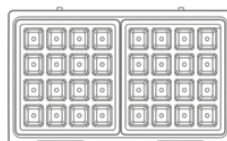
VÝMENA PLATNIČIEK



Platničky na sendviče

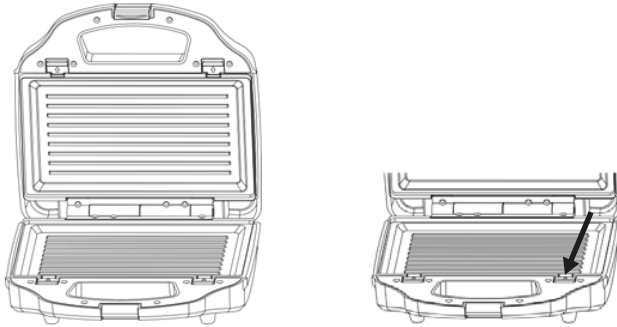


Grilovací platničky



Platničky na vafle

Tento sendvičovač je vybavený vymeniteľnými platničkami. Vyberte platničky podľa požadovaného výsledku pečenia. Inštalujte platničky, ako je uvedené na obrázkoch.



1. Otvorte sendvičovač
2. Vybratie platničiek: Stlačte tlačidlo a platničky nadvihnite.

Požadovanú platničku umiestnite na zariadení. Uistite sa, že otvor na platničke zapadá do príslušného závesu. Ľahko zatlačte na platničku, kým nezapadne na miesto.

NÁVOD NA POUŽITIE

Pred pripojením napájacieho kábla do elektrickej zásuvky ho úplne odviňte.

Platne zľahka namastite malým množstvom masla.

Spotrebič pripojte do elektrickej siete.

Rozsvieti sa svetelná kontrolka, ktorá signalizuje, že spotrebič je zapnutý. Svetelná kontrolka bude svietiť, kým spotrebič bude pripojený k elektrickej sieti. Rozsvieti sa svetelná kontrolka „Ohrev“, ktorá signalizuje, že spotrebič sa zahrieva na potrebnú teplotu. Kým sa spotrebič zohreje, môžete si nachystať suroviny na prípravu sendvičov. Počkajte, kým sa svetelná kontrolka „Ohrev“ vypne. Znamená to, že spotrebič dosiahol správnu teplotu. Sendviče vložte na príslušné miesto do platne a zatvorte hornú časť. Sledujte proces opekania, kým sendvič nie je pripravený podľa vašich predstáv.

Po použití spotrebiča

Spotrebič odpojte z elektrickej siete.

Spotrebič očistite.

Prenosné rukoväte

Tento spotrebič je na hornej časti tela vybavený rukoväťou, ktorá umožňuje jeho pohodlné prenášanie.

ÚDRŽBA A ČISTENIE

Spotrebič odpojte z elektrickej siete a pred čistením ho nechajte vychladnúť.

Spotrebič očistite vlhkou handričkou s niekoľkými kvapkami tekutého prostriedku na umývanie riadu a potom nechajte uschnúť. Na čistenie spotrebiča nepoužívajte rozpúšťadlá ani prípravky s kyslým alebo zásaditým pH, ako napríklad bielidlá alebo abrazívne čistiace prostriedky.

Spotrebič nikdy neponárajte do vody ani do inej kvapaliny, ani ho nedávajte pod tečúcu vodu. Spotrebič odporúčame pravidelne čistiť a odstrániť z neho zvyšky potravín. Pokiaľ spotrebič nie je dostatočne čistý, jeho povrch sa môže znehodnotiť, čím sa skrátí jeho prevádzková životnosť. Spotrebič dokonca nemusí byť bezpečný na použitie.

LIKVIDÁCIA VÝROBKU



Tento výrobok je v súlade s európskou smernicou 2012/19/EÚ o odpade z elektrických a elektronických zariadení (OEEZ), ktorá vymedzuje právny rámec platný v Európskej únii, čo sa týka likvidácie a opätovného použitia odpadu z elektrických a elektronických zariadení. Tento výrobok nevyhadzujte do koša, ale ho zaneste do najbližšieho zberného strediska pre elektrický a elektronický odpad.

Veríme, že budete s týmto výrobkom spokojní.

KÖSZÖNJÜK, HOGY A ZELMERT VÁLASZTOTTA! BÍZUNK BENNE, HOGY A TERMÉK AZ ELVÁRÁSAINAK MEGFELELŐEN TELJESÍT, ÉS SOK ÖRÖMÉT LELEI BENNE.

FIGYELMEZTETÉS

A termék használatának megkezdése előtt olvassa el figyelmesen a használati utasítást, majd tegye el biztonságos helyre későbbi használatra.

MEGNEVEZÉS

1. Burkolat
2. Lámpák
3. Csipesz
4. Lap (grill - gofrisütő – szendvicskészítő)

BIZTONSÁGI UTASÍTÁSOK

A balesetveszély elkerülése érdekében a sérült tápkábel cseréjét bízza a gyártóra, a gyártó szervizmunkatársára vagy más szakemberre.

A berendezést gyermekek (8 éves kortól) és csökkent fizikai, érzékszervi vagy szellemi képességű személyek, valamint a megfelelő tapasztalattal vagy ismeretekkel nem rendelkező személyek is használhatják, amennyiben felügyelet alatt teszik ezt, vagy amennyiben utasításokat kaptak a berendezés biztonságos használatára vonatkozóan és tájékoztatták őket a berendezéssel kapcsolatos veszélyekről.

Gondoskodjon róla, hogy a gyerekek ne játszanak a berendezéssel. Gyermekek csak 8 év felett végezhetnek tisztítást és karbantartást a készüléken, és ők is csak felügyelet mellett.

Ügyeljen arra, hogy 8 évnél fiatalabb gyermekek ne nyúlhassanak a készülékhez vagy annak tápkábeléhez.

A készülékeket ne használja külső időzítővel vagy különálló távvezérelt rendszerrel.

Ha nincs használatban, valamint minden tisztítás előtt húzza ki a készüléket a konnektorból. Ne merítse a készüléket vízbe vagy más folyadékokba.

FONTOS FIGYELMEZTETÉSEK

Felnyitott helyzetben ne melegítse fel a lapokat.

A készüléket vízszintes, egyenletes felületen helyezze el.

A termék nem rendeltetésszerű használata vagy nem megfelelő kezelése a garancia elvesztésével jár.

A termék hálózathoz csatlakoztatása előtt ellenőrizze, hogy a hálózati feszültség megfelel-e a termék címkéjén feltüntetett értékeknek.

Ügyeljen rá, hogy használat közben ne tekeredjen a tápkábel a termék köré.

Ne használja a készüléket, illetve ne csatlakoztassa azt vagy válassza le az elektromos hálózatról nedves kézzel és/vagy lábbal. Minden esetben a dugasztól, és ne a kábelnél fogva húzza ki a tápkábelt.

A termék meghibásodása vagy sérülése esetén azonnal húzza ki a tápkábelt, és forduljon szakemberhez. A veszélyek elkerülése érdekében ne nyissa fel a készüléket. A készüléken kizárólag a gyártó hivatalos szervizmunkatársai végezhetnek javítást.

Az **B&B Trends S.L.** nem vállal felelősséget a jelen figyelmeztetések figyelmen kívül hagyásából eredő személyi sérülésekért és vagyoni károkat.

A készülék első használata előtt

Tisztítsa meg a lapokat egy nedves szivaccsal, majd törölje szárazra.

Vigyen fel vékony olajréteget a lapokra, csukja le a készüléket, majd csatlakoztassa a dugaszt a falaljzathoz. Bekapcsol a jelzőlámpa. Hagyja pár percet melegedni, és várja meg, hogy elmúljon az új készülékre jellemző szag.

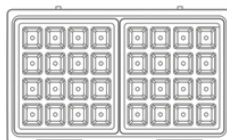
SÜTŐLAPOK CSERÉLJE



Szendvicssütő lap

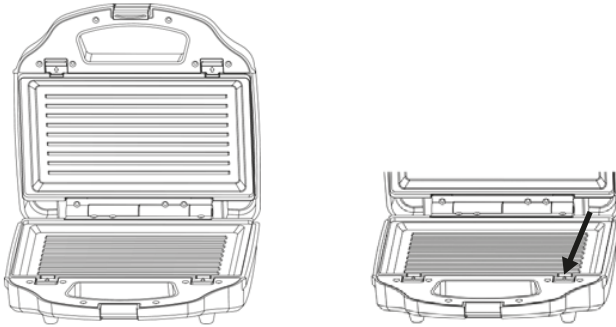


Grillsütő lap



Gofrisütő lap

A melegszendvicssütőhöz cserélhető sütőlapok is járnak. Válassza ki a használni kívánt sütőlapot. Helyezze be a sütőlapot az ábrának megfelelően.



1. Nyissa ki a szendvicssütőt
2. A sütőlapok kivételéhez kövesse az alábbi lépéseket: Nyomja meg a gombot és emelje felfelé a sütőlapokat.

A sütőlapot illessze a helyére. Győződjön meg arról, hogy sütőlap reteszei a helyükre pattannak. Nyomja le addig a sütőlapot, amíg kattánó hangot nem hall.

A BERENDEZÉS HASZNÁLATA

Csatlakoztatás előtt teljesen tekerje le a kábelt.

Vékonyan vajazza meg a lapokat.

Csatlakoztassa a készüléket az elektromos hálózathoz.

Ekkor felkapcsol a „BE” jelzőlámpa. Ez a lámpa folyamatosan világít, amikor a készülék áram alatt van. A „melegedés” jelzőlámpa jelzi, hogy a készülék melegedése folyamatban van. Amíg a szendvicssütő melegszik, készítse elő a sütni kívánt összetevőket. Várja meg, hogy a „melegedés” jelzőlámpa kialudjon; ez azt jelzi, hogy a készülék elérte a megfelelő hőfokot. Helyezze a szendvicseket a helyükre, majd csukja le a készülék fedelét. Süssse a szendvicseket ízlés szerint.

A készülék használatának a befejezését követően

Válassa le a készüléket az elektromos hálózatról.

Tisztítsa meg a készüléket.

Szállítófogantyú(k)

A készülék felső részén egy fogantyú is található, ami kényelmesebb szállítást tesz lehetővé.

KARBANTARTÁS ÉS TISZTÍTÁS

A tisztítási feladatok előtt válassza le a készüléket az elektromos hálózatról, majd hagyja lehűlni.

A készüléket néhány csepp mosogatószerrel átnedvesített ruhával tisztítsa, majd hagyja megszáradni. A készülék tisztításához ne használjon savas vagy lúgos kémhatású oldószereket vagy termékeket, pl. hígítót vagy súroló hatású anyagokat.

Soha ne merítse a készüléket vízbe vagy egyéb folyadékba, és ne helyezze folyó víz alá. Azt javasoljuk, hogy rendszeresen tisztítsa meg a készüléket, és minden ételmaradékot távolítson el belőle. Tartsa tisztán a készüléket, ellenkező esetben a felülete megrongálódhat, csökkenhet a termék élettartama, és veszélyessé válhat a használata.

A TERMÉK LESELEJTÉZÉSE



A termék megfelel az elektromos és elektronikus készülékekre vonatkozó 2012/19/ EU szabványnak (más néven WEEE szabvány), amely az elektromos és elektronikus készülékek ártalmatlanításának és újrahasznosításának a jogi keretrendszerét adja az Európai Unióban. A

termék nem háztartási hulladékként kezelendő; a terméket a lakóhelye szerinti elektromos és elektronikus hulladékok gyűjtőhelyére kell eljuttatni.

Reméljük, hogy meglelégedéssel használja termékünket!

AM DORI SĂ VĂ MULȚUMIM PENTRU ALEGEREA ZELMER. NE DORIM CA PRODUSUL SĂ FUNCȚIONEZE CONFORM AȘTEPTĂRILOR ȘI NEVOILOR DUMNEAVOASTRĂ.

ATENȚIE

Vă rugăm să citiți cu atenție instrucțiunile de utilizare înainte de a utiliza produsul. Păstrați-le într-un loc sigur pentru consultare ulterioară.

DESCRIERE

1. Carcasă
2. Lumini
3. Clamă
4. Placă (grătar - fier de gofră – sandwich)

INSTRUCȚIUNI DE SIGURANȚĂ

În cazul în care cablul de alimentare este deteriorat, acesta trebuie înlocuit de către producător sau de către reprezentantul de service sau de către o persoană cu o calificare similară, pentru a evita orice pericol.

Acest aparat poate fi utilizat de copiii cu vârste începând de la 8 ani și de persoane cu capacități fizice, senzoriale sau mentale reduse sau care nu dețin experiența și cunoștințele necesare utilizării acestuia, cu condiția să fie supravegheate sau să li se ofere instrucțiuni cu privire la utilizarea aparatului într-un mod sigur și să înțeleagă pericolele implicate. Este interzis copiilor să se joace cu acest aparat. Curățarea și întreținerea nu se efectuează de către copii, decât dacă au peste 8 ani și sunt supravegheați de un adult. Nu lăsați aparatul la îndemâna copiilor mai mici de 8 ani.

Aparatele nu sunt destinate funcționării cu ajutorul unui cronometru extern sau al unui sistem separat de telecomandă.

Deconectați aparatul atunci când nu este utilizat și înainte de a-l curăța.

Nu scufundați aparatul în apă sau în orice alt lichid.

AVERTISMENTE IMPORTANTE

Nu încălziți plăcile cât timp este deschis.

Așezați aparatul pe o suprafață plană.

Orice utilizare incorectă sau manevrare necorespunzătoare ale aparatului vor duce la pierderea garanției. Înainte de a conecta aparatul la o sursă de electricitate, verificați dacă tensiunea rețelei dumneavoastră corespunde cu cea indicată pe eticheta produsului.

În timpul utilizării, cablul de conectare la sursa de electricitate trebuie să nu fie încurcat sau înfășurat în jurul produsului.

Nu utilizați dispozitivul, nu conectați și nu deconectați rețeaua de alimentare cu mâinile și/sau picioarele umede. Nu trageți de cablul de conectare pentru a-l deconecta de la sursa de electricitate sau nu îl folosiți ca mâner.

Deconectați produsul imediat de la sursa de electricitate în caz de defecțiune sau avarie și contactați un service oficial de asistență tehnică. Pentru a preveni orice risc de pericol, nu deschideți aparatul. Numai personalul tehnic calificat din service-ul oficial de asistență tehnică al mărcii poate efectua reparații sau proceduri pe aparat.

B&B Trends S.L. declină orice răspundere pentru daunele care pot apărea la oameni, animale sau obiecte, din cauza nerespectării acestor avertismente.

Înainte de a utiliza aparatul pentru prima dată

Curățați plăcile folosind un burete umed, clătiți și uscați cu atenție.

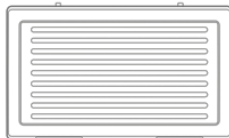
După aplicarea unui ulei de acoperire fin pe plăci, închideți aparatul și conectați-l

Lumina indicatoare se va aprinde. Lăsați-l să se încălzească câteva minute, pentru eliminarea mirosului.

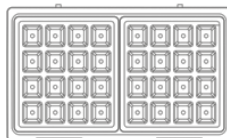
CUM SE SCHIMBĂ PLĂCILE



Placă de sandviçuri

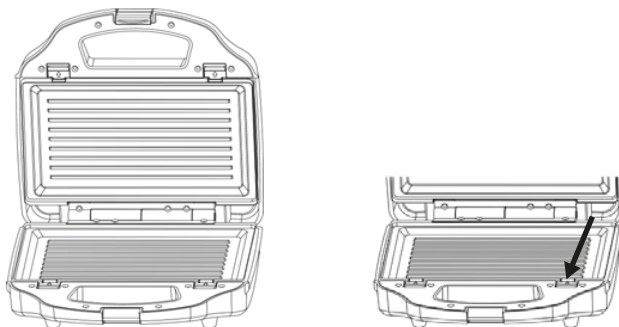


Placă de grătar



Placă de vafe

Acest aparat de făcut sandviçuri include plăci de gătit detașabile. Alegeți-vă placa de gătit potrivită pentru scopul avut în vedere. Instalați plăcile de gătit așa cum se arată în ilustrațiile următoare.



1. Deschideți aparatul de făcut sandviciuri
2. Pentru a scoate plăcile de gătit: Apăsăți butonul și ridicați plăcile de gătit.

Pentru a instala placa de gătit, așezați-o pe poziție. Asigurați-vă că fanta plăcii de gătit se cuplează la balama. Apăsăți placa de gătit în jos aplicând puțină forță până se aude un clic.

UTILIZAREA

Desfaceți cablul complet înainte de a-l conecta.

Ungeți plăcile cu puțin unt.

Conectați aparatul la rețeaua de alimentare.

Lumina indicatoare „ON” se va aprinde. Această lumină va rămâne aprinsă pe toată durata în care aparatul este conectat la rețeaua electrică. Lumina indicatoare „Heating” se va aprinde, indicând faptul că aparatul a ajuns la temperatura dorită. Pregătiți ingredientele pe care le veți găti în aparatul pentru sandwich-uri, în timp ce acesta se încălzește. Așteptați până când butonul „încălzire” indicator se va stinge, ceea ce înseamnă că aparatul a ajuns la temperatura potrivită. Așezați sandwich-urile în aparat și închideți partea superioară. Verificați procesul până ce sandwich-ul este prăjit suficient.

Odată ce ați terminat de folosit aparatul

Deconectați-l de la sursa de alimentare.

Curățați aparatul.

Mâner/mânere pentru transport

Acest aparat are un mâner pe partea superioară a corpului, care facilitează transportul confortabil.

ÎNTREȚINERE ȘI CURĂȚARE

Deconectați aparatul de la rețeaua electrică și lăsați-l să se răcească înainte de a-l curăța.

Curățați echipamentul cu o cârpă umedă cu câteva picături de detergent lichid și apoi uscați-l. – Un utilizați solvenți sau produse cu un pH cu bază acidă, cum ar fi înălbitorul sau produsele abrazive, pentru

ELIMINAREA PRODUSULUI



Acest produs respectă Directiva Europeană 2012/19 / UE privind dispozitivele electrice și electronice, cunoscută sub denumirea de DEEE (deșeurii de echipamente electrice și electronice), asigură cadrul legal aplicabil în Uniunea Europeană pentru eliminarea și reutilizarea deșeurilor de echipamente electrice și electronice. Nu aruncați acest produs la gunoi, ci mergeți

la cel mai apropiat centru de colectare a deșeurilor de echipamente electrice și electronice.

Sperăm că veți fi mulțumit de acest produs!

БЛАГОДАРИМ ЗА ВЫБОР ПРОДУКЦИИ ZELMER. МЫ УВЕРЕНЫ В ТОМ, ЧТО ЭТО ИЗДЕЛИЕ БУДЕТ ДОЛГО ПРИНОСИТЬ ВАМ ПОЛЬЗУ И УДОВОЛЬСТВИЕ.

ПРЕДУПРЕЖДЕНИЕ

Перед использованием изделия рекомендуем внимательно ознакомиться с этой инструкцией, которую следует хранить в надежном месте для обращения к ней в будущем.

ОПИСАНИЕ

1. Корпус
2. Индикаторы
3. Зажим
4. Пластина (гриль - вафельница – сэндвичница)

ИНСТРУКЦИИ ПО ТЕХНИКЕ БЕЗОПАСНОСТИ

Если кабель питания поврежден, в целях безопасности он должен быть заменен производителем, его авторизованным сервисным агентом или специалистом с аналогичной квалификацией.

Допускается использование прибора детьми старше восьми лет и людьми с ограниченными физическими, двигательными и психическими способностями, а также людьми, не имеющими достаточного опыта или знаний для его использования, только под присмотром или если они были обучены безопасному пользованию прибором и осознают возможную опасность, связанную с неправильной эксплуатацией прибора. Не позволяйте детям играть с прибором. К очистке и обслуживанию прибора допускаются дети старше 8 лет, которые находятся под присмотром.

Прибор и его шнур следует хранить в месте, недоступном для детей младше 8 лет.

Управление приборами не может осуществляться с помощью внешнего таймера или отдельной

системы дистанционного управления.

Отключайте прибор после эксплуатации и перед его очисткой.

Не погружайте прибор в воду или любую другую жидкость.

ВАЖНЫЕ ПРЕДУПРЕЖДЕНИЯ

Не нагревайте пластины, когда прибор открыт.

Размещайте прибор на плоской и горизонтальной поверхности.

Любое ненадлежащее использование или неправильное обращение с прибором делает гарантию недействительной.

Перед подключением устройства убедитесь в том, что напряжение в сети соответствует значению, указанному на этикетке изделия.

Следите за тем, чтобы сетевой кабель не был запутан или намотан на прибор во время его эксплуатации. Запрещено эксплуатировать прибор, подключать или отключать его от сети, касаясь его влажными руками или ногами.

Не тяните за сетевой кабель, чтобы отключить прибор, и не используйте его как ручку.

При поломке или повреждении незамедлительно отключите устройство от сети и обратитесь в официальную службу технической поддержки. В целях безопасности не открывайте устройство.

Только квалифицированный технический персонал из официальной службы технической поддержки компании может выполнять ремонт или другие виды технических операций на устройстве.

Компания **B&B Trends S.L.** снимает с себя всякую ответственность за ущерб, который может быть нанесен людям, животным или предметам вследствие несоблюдения приведенных инструкций.

Перед первой эксплуатацией прибора

Почистите пластины с помощью влажной губки и тщательно вытрите насухо.

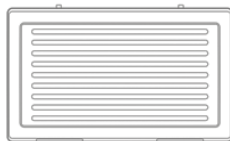
После нанесения тонкого слоя масла на пластины закройте прибор и включите его в розетку

Затем загорится индикатор. Дайте прибору прогреться на протяжении нескольких минут, чтобы ушел новый запах.

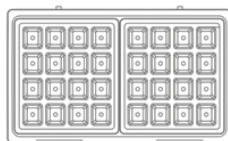
ЗАМЕНА ПАНЕЛЕЙ



Панель для сэндвичей

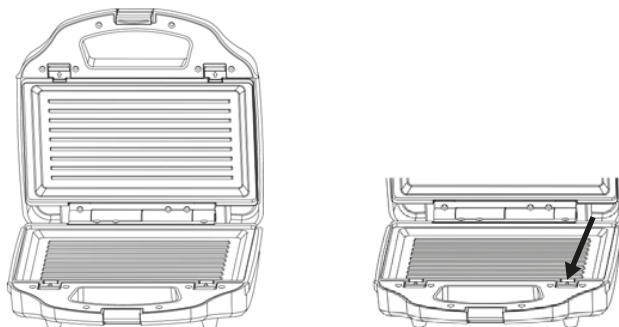


Панель для гриля



Панель для вафель

Сендвичница оснащена съемными панелями. Выбирайте нужную панель в зависимости от того, что хотите приготовить. Устанавливайте панели как показано на иллюстрациях ниже.



1. Откройте сэндвичницу
2. Для съема панелей: Нажмите на кнопку и поднимите панели вверх.

Для установки панелей, просто установите их на место. Убедитесь, что панели зацепились за крепления. Слегка нажмите на панели до характерного щелчка.

КАК ИСПОЛЬЗОВАТЬ

Полностью размотайте кабель перед подключением к сети.

Слегка смажьте пластины небольшим количеством масла.

Подсоедините прибор к сети.

Загорится лампочка включения «ON». Этот индикатор будет гореть, пока прибор подключен к сети. Во время нагрева прибора до требуемой температуры будет гореть лампочка «Нагрев».

Пока прибор нагревается, подготовьте ингредиенты для готовки в бутерброднице. Дождитесь отключения лампочки «Нагрев», что укажет на достижение прибором правильной температуры.

Положите бутерброды в углубления и закройте верхнюю крышку. Контролируйте процесс до достижения нужной степени готовности бутербродов.

После окончания эксплуатации

Отключите прибор от сети.

Почистите прибор.

Рукоятка (-и) для перенесения

Вверху корпуса прибора имеется рукоятка, которая облегчает его переноску.

ЧИСТКА И ТЕХНИЧЕСКОЕ ОБСЛУЖИВАНИЕ

Перед очисткой отключите прибор от сети и дайте ему остыть.

Протрите оборудование влажной тканью с несколькими каплями моющего средства, а затем просушите. Не используйте растворители или вещества с кислотным или щелочным уровнем pH, например, хлорку или абразивные вещества для чистки прибора.

Запрещено погружать прибор в воду или другую жидкость либо размещать его под проточной водой. Рекомендуется регулярно чистить прибор, чтобы удалять все остатки пищи. Если не поддерживать чистоту прибора, это может негативно повлиять на качество поверхности и срок службы прибора, а также привести к возникновению опасных ситуаций.

УТИЛИЗАЦИЯ УСТРОЙСТВА



Изделие соответствует Директиве Европейского парламента и Совета Европейского Союза 2012/19/EC (WEEE) об отходах электрического и электронного оборудования, устанавливающей правовые рамки, применимые в Европейском Союзе для утилизации и повторного использования отработанных электронных и электрических устройств. Не выбрасывайте это изделие вместе с бытовыми отходами. Его следует утилизировать в ближайшем к вам пункте сбора электрических и электронных приборов.

Мы надеемся, что вы останетесь довольны нашей продукцией.

БЛАГОДАРИМ ВИ, ЧЕ ИЗБРАХТЕ ZELMER. ЖЕЛАЕМ ВИ ПРИЯТНА РАБОТА И УДОВЛЕТВОРЕНИЕ С ТОЗИ ПРОДУКТ.

ВНИМАНИЕ

Прочетете внимателно инструкциите за употреба, преди да използвате продукта. Съхранявайте ги на сигурно място за бъдеща справка.

ОПИСАНИЕ

1. Корпус
2. Светлини
3. Скоба
4. Плоча (Грил - Вафла – Сандвич)

ИНСТРУКЦИИ ЗА БЕЗОПАСНОСТ

Ако хранващият кабел е повреден, той трябва да бъде заменен от производителя, неговия сервизен агент или лица с подобна квалификация, за да се избегне опасност.

Този уред може да се използва от деца от 8-годишна възраст нагоре и лица с намалени физически, сетивни или умствени способности или без опит и познания, ако те биват надзиравани или инструктирани относно използването на уреда по безопасен начин и разбират опасностите, свързани с това. Децата не бива да си играят с уреда.

Почистването и поддръжката на уреда могат да се извършват от деца, но само ако са над 8 годишни и са под надзор на възрастни.

Уредът и кабелът му трябва да са извън досега на деца под 8-годишна възраст.

Уредите не са предназначени за работа с помощта на външен таймер или отделна система за дистанционно управление.

Когато уредът не се ползва и преди почистване, щепселът на уреда трябва да е изваден от контакта.

Не потапяйте уреда във вода или каквато и да е друга течност.

ВАЖНИ ПРЕДУПРЕЖДЕНИЯ

При отворено положение на уреда плочите не бива да се нагряват.

Уредът трябва да е разположен на равна и плоска повърхност.

Всяко използване не по предназначение или неправилно боравене с продукта прави гаранцията невалидна.

Преди да включите продукта в контакта, проверете дали мрежовото ви напрежение е същото като това, посочено на етикета на продукта.

Захранващият кабел не трябва да се заплита или да се увива около продукта по време на употреба.

Не използвайте уреда, не го включвайте или изключвайте към/от електрическата мрежа с мокри ръце и/или крака.

Не дърпайте свързващия кабел, за да го изключите от контакта и не го използвайте за дръжка.

Изключете незабавно продукта от електрическата мрежа в случай на авария или повреда и се свържете с упълномощена служба за техническа поддръжка. За да предотвратите риск от опасност, не отваряйте устройството. Само квалифициран технически персонал от официалната служба за техническа поддръжка на марката може да извършва ремонти или процедури по устройството.

B&B Trends S.L. отхвърля всяка отговорност за възможни вреди на хора, животни или предмети вследствие на неспазването на тези предупреждения.

Преди да използвате уреда за пръв път

Почистете плочите с помощта на влажна гъба, като изплакнете и изсушите внимателно.

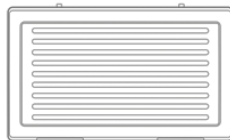
След като намажете плочите с малко олио, затворете уреда и включете щепсела на уреда в

Контакта. Ще се включи индикаторната лампичка. Оставете уреда да се загрее за няколко минути, така че да може да се премахне новата миризма.

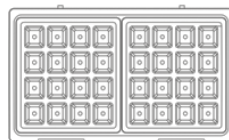
КАК ДА СМЕНИТЕ ПЛОЧИТЕ



Сандвич плоча

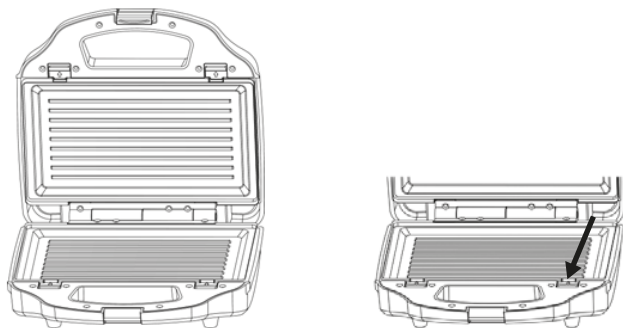


Грил плоча



Плоча за гофрети

Този уред за сандвичи включва сменяеми плочи за готвене. Изберете желаната плоча за готвене според задачата, която ще извършвате. Монтирайте плочите за готвене както е показано в следващите илюстрации.



1. Отворете уредът за сандвичи
2. За да отстраните плочите за готвене: Натиснете бутона и вдигнете плочите за готвене нагоре.

За да монтирате плоча за готвене, поставете я на позиция. Подсигурете гнездото на куките на плочата за готвене с пантите. Натиснете плочата за готвене с малко сила, докато се чуе щракване.

НАЧИН НА УПОТРЕБА

Преди включване на щепсела в контакта кабелът трябва да се развие напълно.

Леко намажете плочите с малко масло.

Свържете уреда към контакта за електрозахранване.

В ще светне лампичка "ON" ("ВКЛ."). Тази лампичка ще остане включена за времето, през което уредът е включен към контакта. Когато уредът достигне необходимата температура, светва лампичка "Загряване". Докато уредът се затопля, подгответе съставките, които ще готвите на уреда за приготвяне на сандвичи. Почакайте, докато лампичка "Загряване" изгасне, което показва, че уредът е загрял до желаната температура. Поставете сандвичите във вдлъбнатините и затворете капака. Следете процеса, докато сандвичът стане по Ваш вкус.

След като приключите с използването на уреда

Извадете щепсела на уреда от контакта за електрозахранване.

Почистете устройството.

Дръжка/дръжки за носене

Този уред разполага с дръжка на горната част от корпуса, която улеснява удобното транспортиране.

СПОДДРЪЖКА И ПОЧИСТВАНЕ

Изключете щепсела на уреда от контакта и го оставете да се охлади, преди да извършвате каквото и да било почистване.

Уредът да се почиства с влажна кърпа с няколко капки веро, след което се изсушава. За почистване на уреда не бива да се използват разтворители или препарати с киселинно или основно рН, например белина или абразивни препарати.

Не потапяйте уреда във вода или каквато и да е друга течност и не го дръжте под течаща струя вода. Препоръчва се уредът да се почиства редовно – от него да се премахват всички остатъци от храна. Ако уредът не е в добро състояние по отношение на чистотата, повърхността му може да се изхаби и непоправимо да повлияе на продължителността на полезния живот на уреда, а може и да стане опасно да се използва.

ИЗХВЪРЛЯНЕ НА ПРОДУКТА



Този продукт е в съответствие с европейската Директива 2012/19/ЕС за електрическите и електронните устройства, известна като ОЕЕО (отпадъци от електрическо и електронно оборудване), която осигурява правната рамка, приложима в Европейския

съюз, за изхвърляне и повторно използване на отпадъци от електронни и електрически уреди. Не изхвърляйте този продукт в кошчето за боклук. Вместо това отидете до най-близкия център за събиране на електрически и електронни отпадъци.

Надяваме се да останете доволни от този продукт.

ДЯКУЄМО ЗА ТЕ, ЩО ОБРАЛИ ПРОДУКЦІЮ ZELMER. МИ ВПЕВНЕНІ В ТОМУ, ЩО ЦЕЙ ВИРІБ ДОВГО ПРИНОСИТИМЕ ВАМ КОРИСТЬ І ЗАДОВОЛЕННЯ.

ПОПЕРЕДЖЕННЯ

Перед використанням виробу радимо уважно прочитати цю інструкцію, яку слід зберігати в надійному місці для звернення до неї в майбутньому.

ОПИС

1. Корпус
2. Індикатори
3. Затискач
4. Пластина (гриль - вафельниця – сендвічниця)

ІНСТРУКЦІЇ З БЕЗПЕКИ

Якщо шнур живлення пошкоджено, для уникнення небезпеки його має бути замінено виробником, його агентом із сервісу або аналогічно кваліфікованими особами.

При використанні цього приладу дітьми старше 8 років та особами з обмеженими фізичними, сенсорними або розумовими здібностями, а також недостатнім досвідом або знаннями такі особи мають перебувати під наглядом, або ж їм має бути роз'яснено правила безпечного поводження з приладом, і вони усвідомили небезпеки, які виходять від нього. Не можна допускати, щоб діти грали з приладом. Тільки діти старше 8 років під наглядом можуть виконувати очищення й обслуговування приладу.

Прилад і його шнур слід зберігати в місці, недосяжному для дітей молодше 8 років. Керування приладами не можна виконувати за допомогою зовнішнього таймера або окремої

системи дистанційного керування. Відключайте прилад, коли ви їм не користуєтесь, або перед очищенням.

Не занурюйте прилад у воду або іншу рідину.

ВАЖЛИВІ ПОПЕРЕДЖЕННЯ

Не нагрівайте пластини, коли прилад відкритий.

Розташуйте прилад на рівній горизонтальній поверхні.

Будь-яке неналежне використання продукту або неправильне поводження з ним робить гарантію недійсною.

Перед тим як підключити продукт до електроживлення, переконайтесь у тому, що напруга мережі є такою, яка вказана на етикетці продукту.

Під час використання кабель підключення до мережі не має заплутуватися або обмотуватися навколо продукту.

Заборонено використовувати прилад, підключати або відключати його від мережі живлення, торкаючись його вологими руками або ногами.

Не тягніть за шнур підключення, щоб від'єднати прилад від електроживлення, і не використовуйте його як ручку.

У разі поломки або пошкодження приладу негайно відключіть його від електроживлення й зверніться до офіційної служби технічної підтримки. Для уникнення небезпеки не відкривайте прилад. Виконувати ремонт приладу або будь-які операції з ним може тільки кваліфікований технічний персонал з офіційної служби технічної підтримки бренду.

Компанія **B&B Trends S.L.** відмовляється від будь-якої відповідальності за шкоду, яка може бути спричинена людям, тваринам або речам внаслідок недотримання цих попереджень.

Перед першою експлуатацією

Помийте пластини вологою ганчіркою й обережно витріть насухо.

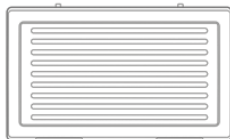
Після нанесення тонкого шару олії на пластини закрийте прилад і увімкніть у розетку

Потім загориться індикатор. Дайте приладу нагрітися декілька хвилин, щоб позбутися нового запаху.

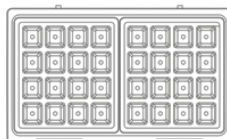
ЗАМІНА ПАНЕЛЕЙ



Панель для сендвічів

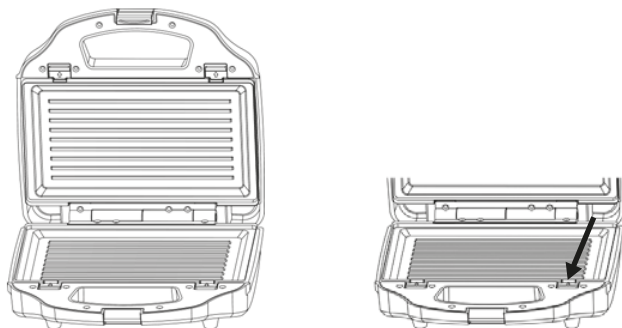


Панель для гриля



Панель для вафель

Сендвічниця оснащена знімними панелями. Вибирайте потрібну панель в залежності від того, що хочете приготувати. Встановлюйте панелі як показано на ілюстраціях нижче.



1. Відкрийте сендвічницю
2. Для знімання панелей: Натисніть на кнопку та підніміть панелі угору.

Для встановлення панелей, просто встановіть їх на місце. Переконайтеся, що панелі зачепилися за кріплення. Злегка натисніть на панелі до характерного клацання.

ПРАВИЛА КОРИСТУВАННЯ

Повністю розмотайте кабель перед увімкненням приладу в розетку.

Змажте пластини невеликою кількістю масла.

Підключіть прилад до мережі живлення.

Загориться лампочка вмикання «ON». Цей індикатор буде горіти, доки прилад підключено до мережі. Під час нагріву приладу до потрібної температури буде горіти лампочка «Нагрів». Поки прилад розігрівається, підготуйте інгредієнти для приготування у бутербродниці. Дочекайтесь відключення лампочки «Нагрів», що вкаже на досягнення приладом правильної температури. Покладіть бутерброди в заглиблення й закрийте верхню кришку. Контролюйте процес, щоб отримати бутерброди потрібного ступеню приготування.

Після закінчення експлуатації

Відключіть прилад від мережі живлення.

Почистіть прилад.

Ручка (-и) для перенесення

Зверху корпусу приладу є ручка, яка полегшує його переміщення.

ТЕХНІЧНЕ ОБСЛУГОВУВАННЯ Й ОЧИЩЕННЯ

Перед чищенням відключить прилад від мережі й дайте йому охолонути.

Протріть обладнання вологою тканиною з декількома краплями миючого засобу, а потім просушіть. Не використовуйте розчинники або речовини з кислотним чи лужним рівнем pH, наприклад, хлорку або абразивні речовини, для чищення приладу.

Заборонено занурювати прилад у воду й інші рідини або розташовувати його під проточною водою. Рекомендовано регулярно чистити прилад, щоб видаляти всі залишки їжі. Якщо не підтримувати чистоту приладу, це може негативно вплинути на якість поверхні й строк служби приладу і призвести до виникнення небезпечних ситуацій.

УТИЛІЗАЦІЯ ПРОДУКТУ



Цей продукт відповідає європейській Директиві 2012/19/EU щодо електричних і електронних пристроїв, відомій як WEEE (Відходи електричного й електронного обладнання), яка забезпечує законодавчу базу, що застосовується в Європейському

Союзі щодо утилізації та повторного використання відходів електронних і електричних приладів. Не викидайте цей продукт у смітник, а зверніться до центру збору відходів електричного й електронного обладнання, найближчого до вашого дому.

Сподіваємося, ви будете задоволені цим продуктом.

PROCEDURA SERWISOWA

1. Okres gwarancji wynosi: 24 miesiące od daty sprzedaży dla klientów indywidualnych i 12 miesięcy od daty sprzedaży dla przedsiębiorców.
2. W przypadku stwierdzenia usterki, klient może złożyć reklamację w miejscu zakupu. Jeżeli nie jest to możliwe, prosimy o kontakt telefoniczny z Autoryzowanym Serwisem pod nr tel. **22 824 44 93** lub za pośrednictwem adresu e-mail: **serwis@zelmer.pl**
3. Warunkiem przyjęcia sprzętu do serwisu jest:
 - ważny dowód zakupu (paragon/ faktura VAT),
4. Usterki ujawnione w okresie gwarancji mogą być usuwane tylko przez Autoryzowany Serwis w możliwie jak najkrótszym terminie od 14 do 21 dni roboczych.
5. Wysyłka produktu do serwisu odbywa się za pośrednictwem firmy kurierskiej określonej przez Autoryzowany Serwis na koszt firmy Eurogama Sp. z o.o., po wcześniejszym zgłoszeniu usterki do serwisu centralnego i uzyskaniu numeru zgłoszenia serwisowego - nr RMA.
6. Produkt zwracany do serwisu musi posiadać pełną dokumentację, tzn. opis usterki, skan dowodu zakupu, dokładny adres zwrotny oraz nr tel. kontaktowego.
7. Reklamowane produkty muszą spełniać ogólnie przyjęte normy higieny, w przeciwnym razie Autoryzowany Serwis ma prawo odmowy naprawy urządzenia.
8. Paczki przesłane bez wcześniejszego zgłoszenia i nadanego nr RMA nie będą przyjmowane i zostaną odesłane na koszt nadawcy.
9. Produkt powinien być odesłany w oryginalnym opakowaniu i odpowiednio zabezpieczony do transportu.
10. Po otrzymaniu produktu i weryfikacji zasadności zgłoszenia przez Autoryzowany Serwis, produkt podlega naprawie lub wymianie na nową sztukę.
11. W przypadku konieczności wymiany produktu na nowy, Klient Końcowy uzyskuje nową sztukę od Sprzedawcy lub Dystrybutora, a w przypadku braku możliwości wymiany sprzętu zwrot pieniędzy od Sprzedawcy. Dalsze rozliczenie powyższych operacji odbywa się drogą księgową pomiędzy firmą Eurogama Sp. z o.o. a Dystrybutorem za pomocą odpowiednich dokumentów korygujących. W celu uzyskania dodatkowych informacji dotyczących dokumentów korygujących prosimy o kontakt telefoniczny z Działem Księgowym firmy Eurogama pod nr tel. **22 824 44 93** lub za pośrednictwem adresu e-mail: **renata.piasek@zelmer.pl**
12. Uszkodzenia mechaniczne towaru traktowane są jako uszkodzenia powstałe z winy użytkownika i nie podlegają naprawom gwarancyjnym.
13. W przypadku braku oryginalnego opakowania Firma Eurogama nie odpowiada za szkody powstałe w transporcie.
14. W przypadku uszkodzenia sprzętu w transporcie wymagany jest poprawnie spisany protokół szkody z przedstawicielem firmy spedycyjnej.

15. Po upływie okresu gwarancji Autoryzowany Serwis może dokonać odpłatnej naprawy gwarancyjnej. Koszt naprawy jest ustalany indywidualnie w zależności od możliwości i skomplikowania naprawy. W celu sprawdzenia możliwości oraz kosztów naprawy prosimy o kontakt telefoniczny z Autoryzowanym Serwisem pod nr tel. **22 824 44 93** lub za pośrednictwem adresu e-mail: **serwis@zelmer.pl**

16. Autoryzowany Serwis prowadzi sprzedaż akcesoriów oraz części zamiennych w zależności od dostępności. W przypadku potrzeby zakupu prosimy o kontakt telefoniczny z Autoryzowanym Serwisem pod nr tel. **22 824 44 93** lub za pośrednictwem adresu e-mail: **serwis@zelmer.pl** w celu sprawdzenia dostępności oraz kosztów.

17. W przypadku dodatkowych pytań dotyczących napraw prosimy o kontakt telefoniczny z Autoryzowanym Serwisem pod nr tel. **22 824 44 93** lub za pośrednictwem adresu e-mail: **serwis@zelmer.pl**

18. Gwarancja niniejsza nie wyłącza, nie ogranicza ani nie zawiesza uprawnień kupującego z tytułu niezgodności rzeczy sprzedanej z umową - wynikających z ustawy z dnia 30 maja 2014 r. o prawach konsumenta oraz ustawy z dnia 23 kwietnia 1964 r. – Kodeks cywilny, w tym z tytułu rękojmi za wady fizyczne rzeczy sprzedanej. Wykonanie uprawnień z gwarancji nie wpływa na odpowiedzialność sprzedawcy z tytułu rękojmi. W razie wykonywania przez Kupującego uprawnień z gwarancji bieg terminu do wykonania uprawnień z tytułu rękojmi ulega zawieszeniu z dniem zawiadomienia sprzedawcy o wadzie. Termin ten biegnie dalej od dnia odmowy przez Gwaranta wykonania obowiązków wynikających z gwarancji albo bezskutecznego upływu czasu na ich wykonanie.



EN / WARRANTY REPORT

B&B TRENDS, S.L. guarantees compliance of this product for the use for which it is intended for a period of two years. In the case of breakdown during the term of this warranty, users are entitled to repair or else the replacement of the product at no charge if the former is unavailable, unless one of these options proves impossible to fulfill or is disproportionate. In this case, you can then opt for a reduction in price or cancellation of the sale, which must be dealt with directly with the sales vendor. This also covers replacement of spare parts provided that the product has been used according to the recommendations specified in this manual for both cases, and has not been tampered with by any third party that is not authorised by B&B TRENDS, S.L. The warranty will not cover any parts subject to wear and tear. This warranty does not affect your rights as a consumer in accordance with the provisions in Directive 1999/44/EC for member states of the European Union.

USE OF WARRANTY

Customers must contact a B&B TRENDS, S.L. authorised Technical Service for repair of the product. Since any tampering of the same by anyone not authorised by B&B TRENDS, S.L., or the careless or improper use of the same shall render this warranty null and void. The warranty must be fully completed and delivered along with the receipt or delivery docket for the effective exercise of rights under this warranty.

This warranty should be retained by the user as well as the invoice, receipt or the delivery docket to facilitate the exercise of these rights. For technical service and after-sales care outside the Polish territory, please submit your query to the point of sale where you purchased the item or check for further aftersales information at www.zelmer.com

DE / GARANTIE-ERKLÄRUNG

B&B TRENDS, S.L. garantiert die Konformität dieses Produkts für den Verwendungszweck, für den es bestimmt ist, für einen Zeitraum von zwei Jahren. Im Falle eines Ausfalls während der Laufzeit dieser Garantie sind die Benutzer dazu berechtigt, das Produkt kostenlos zu reparieren oder zu ersetzen, wenn die erste Option nicht möglich ist, es sei denn, eine dieser Optionen erweist sich als nicht erfüllbar oder ist unverhältnismäßig. In diesem Fall können Sie eine Preissenkung oder Stornierung des Verkaufs wählen, was direkt mit dem Verkäufer zu klären ist. Dies gilt auch für den Austausch von Ersatzteilen, sofern das Produkt im Falle beider Optionen gemäß den in dieser Anleitung enthaltenen Empfehlungen verwendet und nicht von einem Dritten manipuliert wurde, der nicht der B&B TRENDS, S.L. zugelassen ist. Die Garantie deckt keine Verschleißteile ab. Diese Garantie betrifft nicht Ihre Rechte als Verbraucher gemäß den Bestimmungen der Richtlinie 1999/44/EG für die Mitgliedstaaten der Europäischen Union.

INANSPRUCHNAHME DER GARANTIE

Kunden müssen sich bezüglich der Reparatur des Produkts an einen von B&B TRENDS, S.L. zugelassenen technischen Kundendienst wenden.

Jede Manipulation durch Dritte, die nicht von B&B TRENDS, S.L. zugelassen ist, oder die unvorsichtige oder unsachgemäße Verwendung des Produkts führt zum Erlöschen dieser Garantie. Die Garantie muss vollständig ausgefüllt und zusammen mit dem Kaufbeleg oder Lieferschein zurückgesendet werden, um die im Rahmen dieser Garantie geltenden Rechte ausüben zu können.

Diese Garantie sollte vom Benutzer zusammen mit der Rechnung, dem Kaufbeleg oder dem Lieferschein aufbewahrt werden, um die Ausübung dieser Rechte zu erleichtern. Bei einem technischen Service und Kundendienst außerhalb des polnischen Hoheitsgebiets richten Sie Ihre Anfrage bitte an die Verkaufsstelle, bei der Sie das Produkt erworben haben, oder informieren Sie sich unter www.zelmer.com über weitere Kundendienstinformationen.

CZ / ZÁRUČNÍ ZPRÁVA

Společnost B&B TRENDS, S.L. poskytuje na tento produkt dvouletou záruční lhůtu v případě jeho použití v souladu s určením. Dojde-li během záruční lhůty k poruše, jsou uživatelé oprávněni nechat si produkt bezplatně opravit, případně vyměnit, není-li oprava možná, s výjimkou případů, kdy některou z těchto možností nelze provést nebo kdy je její provedení nepřiměřené. V takovém případě se můžete rozhodnout pro slevu z kupní ceny nebo zrušení prodeje, které musí být řešeno přímo s prodejcem. To zahrnuje i výměnu náhradních dílů za předpokladu, že byl produkt používán v souladu s doporučeními uvedenými v této příručce a že s ním nemanipulovala žádná třetí strana, která není autorizována společností B&B TRENDS, S.L. Záruka se nevztahuje na žádné součásti podléhající opotřebením. Tato záruka nemá vliv na vaše spotřebitelská práva v souladu s ustanoveními směrnice 1999/44/ES platné pro členské státy Evropské unie.

POUŽITÍ ZÁRUKY

Pro opravu produktu musejí zákazníci kontaktovat technický servis autorizovaný společností B&B TRENDS, S.L.

Pokud s produktem manipulovala osoba bez autorizace společnosti B&B TRENDS, S.L. nebo byl produkt používán neopatrně či nesprávně, ztrácí tato záruka platnost. Pro účinné uplatnění vašich práv plynoucích z této záruky je třeba záruku kompletně vyplnit a přiložit k ní účtenku nebo dodací list.

Pro snazší uplatnění těchto práv doporučujeme, aby si uživatel ponechal tuto záruku a spolu s ní i fakturu, účtenku nebo dodací list. Pro technickou podporu a poprodejní péči mimo území Polska zašlete dotaz na prodejní místo, kde jste si výrobek zakoupili, nebo si projděte další informace o poprodejních službách na adrese www.zelmer.com

SK / ZÁRUKA

Spoločnosť B&B TRENDS, S.L. ručí, že tento výrobok spĺňa po dobu dvoch rokov požiadavky týkajúce sa použitia, na ktoré je určený. V prípade poruchy počas doby platnosti tejto záruky majú používatelia právo na bezplatnú opravu prípadne výmenu produktu, ak oprava nie je k dispozícii, okrem prípadu, že sa jedna z týchto možností nedá splniť alebo je neprimeraná. V tomto prípade si môžete zvoliť zníženie ceny alebo zrušenie predaja, čo je potrebné riešiť priamo s predajcom. Vzáhuje sa to aj na výmenu náhradných dielov za predpokladu, že sa výrobok používal v súlade s odporúčaniami uvedenými v tejto príručke pre obidva prípady a že doň nezasahovala žiadna tretia strana, ktorá nemá povolenie od spoločnosti B&B TRENDS, S.L. Záruka sa nevztahuje na diely podliehajúce opotrebeniu. Táto záruka nemá vplyv na vaše práva spotrebiteľa v zmysle ustanovení smernice 1999/44/ES, ktorá platí pre členské štáty Európskej únie.

UPLATNENIE ZÁRUKY

V prípade žiadosti o opravu výrobku musia zákazníci kontaktovať autorizovaný technický servis spoločnosti B&B TRENDS, S.L.

Všetky neoprávněné zásahy osobami, které nemají povolenie zo strany spoločnosti B&B TRENDS, S.L., prípadne neopatrné alebo nesprávne použitie výrobku rušia platnosť tejto záruky. Na účinné uplatnenie práv vyplývajúcich z tejto záruky musí byť záruka úplne vyplnená a doručená s príjmovým dokladom alebo dokladom o dodaní.

Používateľ by si mal túto záruku ako aj faktúru, príjmový doklad alebo dodací list ponechať, aby sa uplatnenie týchto práv uľahčilo. V prípade technického servisu a popredajnej starostlivosti mimo poľského územia pošlite svoju žiadosť predajcovi, u ktorého ste si výrobok kúpili, alebo si pozrite ďalšie informácie o popredajných službách na adrese www.zelmer.com

HU / GARANCIA

Az B&B TRENDS, S.L. két évre garانتálja a termék rendeltetésszerű használatát. Ha a termék a garancia időtartama alatt meghibásodik, a terméket díjmentesen megjavítjuk, vagy ha a javítás nem lehetséges, díjmentesen kicseréljük azt, kivéve, ha e lehetőségek valamelyike nem lehetséges vagy aránytalan költséggel járna. Ebben az esetben a felhasználó kérheti a termék árának leszállítását, vagy elállhat a vásárlástól. Ezekben az esetekben közvetlenül az értékesítést végző kereskedőhöz kell fordulni. A garancia a pótalkatrészeket is fedezi, amennyiben a terméket a jelen kézikönyvben leírtak betartásával használták, és az B&B TRENDS, S.L. vállalaton kívül más nem végzett rajta semmilyen műveletet. A garancia a normál elhasználódás és kopás által érintett alkatrészekre nem vonatkozik. Ha Ön az Európai Unió valamelyik tagállamának a polgára, ez a garancia nem korlátozza az Ön 1999/44/EK irányelv előírásnak megfelelő fogyasztói jogait.

A GARANCIA ÉRVÉNYESÍTÉSE

Ha a terméket javítani kell, vegye fel a kapcsolatot az B&B TRENDS, S.L. hivatalos szervizével. A termék a B&B TRENDS, S.L. által felhatalmazottaktól eltérő felek általi illetéktelen módosítása/ javítása, valamint a termék gondatlan vagy nem rendeltetésszerű használata esetén a garancia érvényét veszti. A felhasználó abban az esetben élhet a garanciális jogaival, ha a garancialevelet hiánytalanul kitöltötték,

és a nyugtával vagy a szállítási dokumentumokkal együtt átadták.

A garanciális jogok gyakorlásához a felhasználó köteles bemutatni a garancialevelet és a számlát, nyugtát vagy szállítási dokumentumot. Lengyelországon kívül a műszaki szerviz és a vevőszolgálati szolgáltatások igénybevétele érdekében forduljon ahhoz az üzlethez, ahol a terméket vásárolta, vagy olvassa el a vevőszolgálati információkat a www.zelmer.com oldalon

RO / RAPORT DE GARANȚIE

B&B TRENDS, S.L. garantează conformitatea acestui produs cu scopul pentru care a fost conceput, pentru o perioadă de doi ani. În cazul defectării pe perioada acestei garanții, utilizatorii au dreptul să repare sau să înlocuiască produsul gratuit, dacă prima variantă nu este disponibilă, cu excepția cazului în care una dintre aceste opțiuni se dovedește a fi imposibil de îndeplinit sau nu este disproporționată. În acest caz, puteți opta pentru o reducere de preț sau anularea vânzării, care trebuie tratată direct cu furnizorul de vânzări. Această garanție acoperă și înlocuirea pieselor de schimb, cu condiția ca produsul să fi fost folosit conform recomandărilor specificate în acest manual, pentru ambele cazuri, și să nu fi fost modificat de o terță parte care nu este autorizată de B&B TRENDS, S.L. Garanția nu va acoperi nici o piesă supusă uzurii. Această garanție nu afectează drepturile dvs. în calitate de consumator, în conformitate cu prevederile Directivei 1999/44/CE pentru statele membre ale Uniunii Europene.

UTILIZAREA GARANȚIEI

Clienții trebuie să contacteze un serviciu tehnic autorizat de B&B TRENDS, S.L. în vederea reparării produsului.

Astfel orice modificare a produsului efectuată de orice persoană neautorizată de B&B TRENDS, S.L. sau utilizarea neglijentă sau necorespunzătoare a acestuia va anula această garanție. Garanția trebuie să fie completată integral și livrată împreună cu borderoul de primire sau expediere, în vederea exercitării efective a drepturilor în baza acestei garanții.

Această garanție trebuie păstrată de către utilizator alături de factură, borderoul de primire sau expediere, pentru a facilita exercitarea acestor drepturi. Pentru serviciul tehnic și serviciul de post-vânzare în afara teritoriului Poloniei, trimiteți întrebările dvs. la punctul de vânzare de la care ați achiziționat articolul sau consultați informații de post-vânzare suplimentare la www.zelmer.com

RU / ГАРАНТИЙНОЕ ОБСЛУЖИВАНИЕ

Компания B&B TRENDS, S.L. предоставляет гарантию на данное изделие сроком 2 года с момента приобретения нового изделия потребителем, если изделие будет применяться по назначению. В случае поломки во время гарантийного срока пользователи имеют право на бесплатный ремонт или замену изделия, если ремонт будет невозможен. Эта гарантия также включает замену запчастей, если изделие эксплуатировалось согласно рекомендациям, указанным в этом руководстве, и не было отремонтировано сторонними специалистами, не уполномоченными компанией B&B TRENDS, S.L. Гарантия не распространяется на запчасти, подверженные эксплуатационному износу. Эта гарантия не влияет на права потребителя согласно условиям Директивы 1999/44/ЕС для стран — членов Европейского союза.

ПРИМЕНЕНИЕ ГАРАНТИИ

Клиенты обязаны связаться с сервисным центром, уполномоченным компанией B&B TRENDS, S.L. на проведение ремонта изделий.

Любые манипуляции с изделием специалистами, не уполномоченными компанией B&B TRENDS, S.L., небрежное или нецелевое использование изделия приведут к аннулированию гарантии. Гарантийное обслуживание предоставляется при условии предоставления потребителем документа о покупке – кассового чека.

Пользователь обязан хранить кассовый чек, чтобы облегчить процесс выполнения гарантийных работ. Для получения технического обслуживания и послепродажного обслуживания за пределами Польши следует передать запрос в точку продажи, где была выполнена покупка товара, или уточнить информацию по послепродажному обслуживанию на сайте www.zelmer.com. Срок службы изделия 2 года с даты продажи в условиях эксплуатации и хранения при температуре от 0°C до 40°C.

BG / ГАРАНЦИОНЕН ОТЧЕТ

B&B TRENDS, S.L. гарантира, че този продукт съответства на употребата, за която е предназначен, за срок от две години. В случай на отказ през гаранционния срок потребителите имат право да ремонтират продукта или евентуално да го заменят безплатно, ако не може да се ремонтира, освен ако един от тези варианти се окаже невъзможен за изпълнение или е непропорционален. В такъв случай можете да изберете намаляване на цената или отмяна на продажбата, което се уговаря директно с продавача. Гаранцията покрива и смяната на резервните части, но при условие че продуктът е използван съобразно препоръките, посочени в това ръководство за двата случая, както и ако не е предприеман опит за намеса от трето лице, което не е упълномощено за тази цел от B&B TRENDS, S.L. . Гаранцията не покрива никакви амортизирани части. Тази гаранция не засяга Вашите права като потребител в съответствие с разпоредбата в Директива 1999/44/ЕО за държавите членки на Европейския съюз.

ИЗПОЛЗВАНЕ НА ГАРАНЦИЯТА

Клиентите трябва да се свържат с оторизиран технически сервис на B&B TRENDS, S.L. за ремонт на продукта.

Всяка намеса в продукта от неупълномощено от B&B TRENDS, S.L. лице или небрежна или неправилна употреба на същото лице анулира настоящата гаранция. Гаранцията трябва да се попълни изцяло и да се връчи заедно с касовата бележка или приемно-предавателния протокол, за да може действително да се упражняват правата по тази гаранция.

Гаранцията следва да остане у потребителя заедно с фактурата, касовата бележка или приемно-предавателния протокол с цел улесняване упражняването на тези права. За техническо обслужване и следпродажбен сервис извън полска територия заявката се подава в търговския обект, където е закупена стоката, или може да проверите за допълнителна следпродажбена информация на www.zelmer.com

UA / ГАРАНТІЙНЕ ОБСЛУГОВУВАННЯ

Компанія B&B TRENDS, S.L. гарантує, що цей виріб прослужить протягом двох років, якщо використовуватиметься за призначенням. Гарантія на даний виріб становить 2 роки з моменту придбання нового виробу споживачем. У разі поломки під час гарантійного терміну користувачі мають право на безкоштовний ремонт або заміну виробу, якщо ремонт буде неможливий, за винятком випадків, коли один з цих варіантів буде неможливо виконати або він буде несутимирним. У цьому випадку покупець має право вибрати зниження ціни або скасування покупки, що слід обговорювати безпосередньо з продавцем. Ця гарантія також включає заміну запчастин, якщо в обох випадках виріб експлуатувався відповідно до рекомендацій, зазначених у цьому керівництві, і його не було відремонтовано сторонніми фахівцями, не уповноваженими компанією B&B TRENDS, S.L. . Гарантія не поширюється на запчастини, які піддаються експлуатаційному зносу. Ця гарантія не впливає на права споживача згідно з умовами Директиви 1999/44/ЕС для країн — членів Європейського Союзу.

ЗАСТОСУВАННЯ ГАРАНТІЇ

Клієнти зобов'язані зв'язатися з сервісним центром, уповноваженим компанією B&B TRENDS, S.L. на проведення ремонту виробів.

Будь-які маніпуляції з виробом фахівцями, не уповноваженими компанією B&B TRENDS, S.L. , недбале або нецільове використання виробу призведуть до втрати гарантії. Гарантійне обслуговування офіційно ввезеного в Україну виробу надається за умови надання споживачем документа про придбання. В Україні таким документом може бути касовий, фіскальний, товарний чек, видаткова накладна або інший встановлений законодавством фіскальний документ, який підтверджує дату придбання зазначеного виробу.

Користувач зобов'язаний зберігати документ про придбання виробу, щоб полегшити процес виконання гарантійних робіт. Для отримання технічного й післяпродажного обслуговування в Україні, слід передати запит у точку продажу, де було виконано покупку товару, або уточнити інформацію з післяпродажного обслуговування на сайті www.zelmer.com

Сэндвичница 3 в 1 / Сэндвичница 3 в 1

Series: ZSM. MOD: ZSM7900

Type: SLS2006-90

220-240V~ 50-60Hz 900W

Made in China / Сделано в Китае / Зроблено в Китаї

B&B TRENDS, S.L.

C. Cataluña, 24 · P.I. Ca N'Oller

08130 Santa Perpètua de Mogoda

(Barcelona) · Spain

08/2020