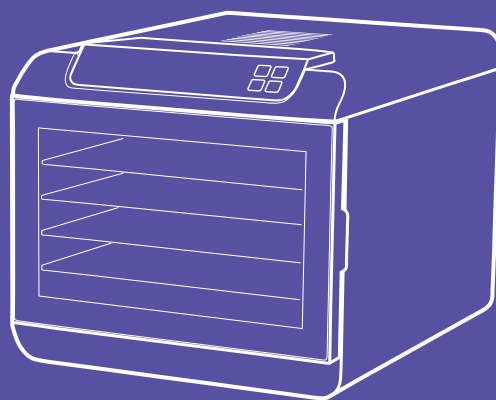


Я генерал запасов!



Сушилка для овощей
и фруктов КТ-1905

Если у вас возникнут трудности с использованием нашей техники, перед обращением в магазин просим позвонить на горячую линию Kitfort:

8-800-775-56-87

(пн-пт с 9:30 до 17:30 по московскому времени)

info@kitfort.ru

Мы расскажем про особенности работы прибора и проконсультируем по любым другим вопросам

Содержание

Общие сведения.....	4
Комплектация	4
Устройство сушилки	4
Подготовка к работе и использование.....	5
Чистка, обслуживание, уход и хранение	8
Технические характеристики	8
Меры предосторожности.....	9

Общие сведения

Электрическая сушилка предназначена для сушки овощей, фруктов, ягод, грибов, корнеплодов, трав и зелени, а также мяса и рыбы, хлеба. С помощью специального поддона для жидкости можно готовить пастилу.

Сушилка имеет в комплекте 6 поддонов из пищевого пластика 6 поддонов для жидкости и 6 сеток для мелких продуктов.

В сушилке установлен мощный нагревательный элемент и вентилятор большого диаметра, обеспечивающий равномерное распределение нагретого воздуха по всему объему камеры. Благодаря горизонтальному обдуву смешение запахов при сушке одновременно разных продуктов минимально.

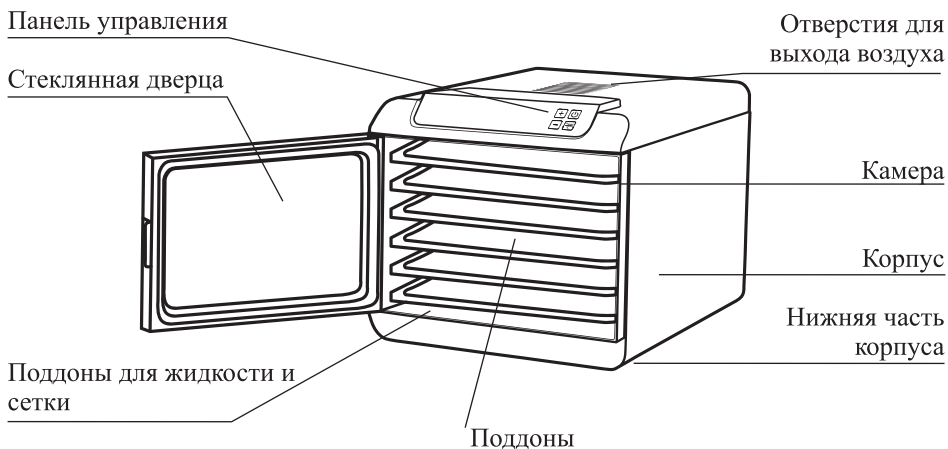
На сушилке можно установить температуру сушки в диапазоне 35–70 °С с шагом 5 градусов. Сушилка оснащена таймером до 19,5 часов работы с шагом 30 минут.

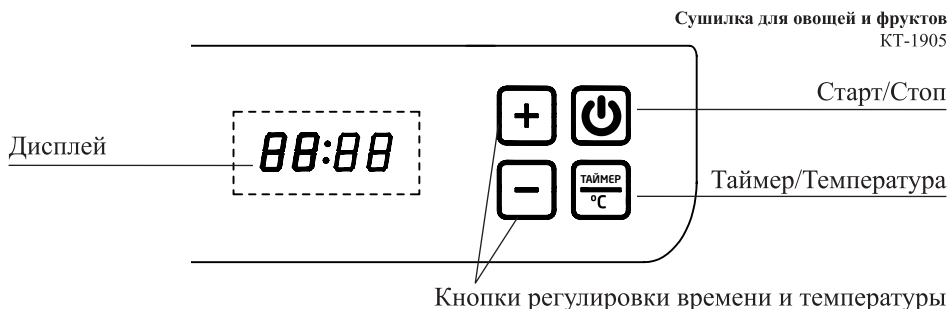
Комплектация

1. Сушилка — 1 шт.
2. Поддоны — 6 шт.
3. Поддон для жидкости — 6 шт.
4. Сетка — 6 шт.
5. Руководство по эксплуатации — 1 шт.
6. Гарантийный талон — 1 шт.
7. Коллекционный магнит — 1 шт.*

*Опционально.

Устройство сушилки





Подготовка к работе и использование

Подготовка к работе

Перед первым использованием вымойте поддоны и сетку. Протрите корпус и камеру сушилки влажной тряпкой.

Установите сушилку на ровную устойчивую горизонтальную поверхность. Оставьте свободными сзади и сверху сушилки минимум по 20 см, а по бокам минимум по 10 см для свободной циркуляции воздуха.

Выложите на поддоны предварительно подготовленные продукты.

Установите поддон для жидкости на дно камеры, для того чтобы излишняя влага стекающая с продуктов попадала на поддон. Установите поддоны с продуктами в камеру, установив их в направляющие находящиеся по бокам камеры. Камеру можно закрыть.

Использование

1. Подключите сушилку к сети электропитания, на дисплее отобразится «0000». Нажмите кнопку «Таймер/Температура», на дисплее отобразится температура сушки выставленная по умолчанию «70 °C».
2. Выберите нужную температуру с помощью кнопок регулировки «+», «-». Нажмите кнопку «Таймер/Температура» еще раз, на дисплее отобразится время таймера сушки по умолчанию «10:00» (10 часов). Настройте необходимое время сушки. Для быстрого изменения настроек можно зажимать кнопки «+», «-». Доступны следующие настройки:
Температура — 35–70 °C с шагом 5 градусов;
Таймер — 00:30–19:30 (30 минут – 19,5 часов) с шагом 30 минут.
 По умолчанию устанавливается время сушки 10 часов и температура 70 °C.
3. После установки температуры и времени сушки. Нажмите кнопку «Старт/Стоп», сушка начнется немедленно. На дисплее будет отображаться время, оставшееся до конца сушки.
4. В процессе сушки можно изменить настройки времени и температуры не прерывая работу сушилки. Для этого нажмите кнопку «Таймер/Температура», один или два раза, в зависимости от того какие настройки вы хотите изменить. Установите новые настройки, и дождитесь, пока значение перестанет мигать.
5. По истечении времени таймера, сушилка будет подавать звуковой сигнал в течение 15–20 секунд, извещающий об окончании программы сушки. На дисплее отобразится надпись «End».

Можно отключить сушку во время работы сушилки, нажав на кнопку «Старт/Стоп». При этом сушилка отключится только спустя примерно 1 минуту после выключения. Это необходимо для того, чтобы вентилятор охладил нагревательный элемент до комнатной температуры. Не отключайте сушилку от сети питания, пока вентилятор не остановится.

Будьте осторожны. Поддоны могут быть горячими. Используйте прихватку при извлечении поддонов или подождите, пока поддоны остынут. Для этого можно открыть дверцу сушилки и оставить в таком состоянии на некоторое время.

Советы и рекомендации

Для более быстрой сушки порежьте продукты на кусочки. Чем мельче кусочки, тем быстрее они высохнут. Однако помните, что при сушке продукты усыхают и уменьшаются в размерах, так что слишком мелкие кусочки могут начать проваливаться сквозь ячейки поддона. При сушке ягод или прочих мелких продуктов, используйте сетку для мелких продуктов, идущую в комплекте. Также можно положить на поддоны марлю или сетку из пищевого материала, чтобы ягоды не проваливались сквозь ячейки поддона.

Продукты с толстой кожей порежьте на части, проткните кожуру в нескольких местах или снимите кожуру.

Если вы сушите разнотипные продукты, то продукты, с которых капает сок, размещайте на нижних поддонах, чтобы сок от них не попал на продукты другого типа, в противном случае вкус продуктов может смешаться.

Обязательно подкладывайте поддон для жидкости на дно камеры.

Продукты разного типа выкладывайте на разные поддоны, чтобы они не смешались между собой.

В начале сушки установите небольшую температуру и постепенно увеличивайте ее в процессе сушки. Если сразу установить высокую температуру, свежие продукты могут свариться.

Для равномерной циркуляции воздуха устанавливайте все поддоны, даже если часть из них пустует. В этом случае поддоны с продуктами разместите посередине.

Не кладите на поддоны слишком много продуктов, чтобы не нарушать циркуляцию воздуха внутри сушилки. Не укладывайте продукты слишком плотно, оставляйте промежуток 5–10 мм между кусочками для более эффективной циркуляции воздуха.

В процессе сушки периодически перемешивайте продукты на поддонах. Не допускайте прилипания продуктов к поддонам, в конце сушки прилипшие продукты будет затруднительно снять с поддонов.

При работе сушилки горячий воздух подается из задней части камеры в переднюю, поэтому продукты на дальней стороне поддона могут сохнуть быстрее, чем со стороны дверцы сушилки. Для равномерного высыхания продуктов рекомендуется ближе к концу сушки перевернуть поддон. Более влажные и сочные продукты размещайте на нижних поддонах.

Не закрывайте входные и выходные вентиляционные отверстия. Входные отверстия находятся на задней части корпуса, а выходные — на верхней части корпуса.

Не используйте сушилку более 72 часов подряд. После 72 часов работы выключите сушилку и сделайте перерыв на 1 час перед следующим включением.

Сушилка оснащена аварийной защитой от перегрева. В задней части корпуса находится термopредохранитель, который при превышении температуры разорвет цепь питания внутри устройства. Для восстановления работоспособности звоните на горячую линию производителя.

Рецепты

Яблоки:

- нарезать дольками толщиной 0,7 см;
- сушить при температуре 55 °С, 8–16 часов.

Клубника:

- нарезать кусочками толщиной 0,5 см;
- сушить при температуре 55 °С, 7–14 часов.

Апельсины:

- нарезать кольцами толщиной 0,7 см;
- сушить при температуре 55 °С 10–15 часов.

Бананы:

- нарезать кружками толщиной 0,3 см;
- сушить при температуре 55 °С, 10–16 часов.

Помидоры:

- нарезать кольцами толщиной 0,7 см;
- сушить при температуре 50 °С, 5–10 часов.

Морковь:

- нарезать кусочками толщиной 0,5 см;
- сушить при температуре 55 °С, 7–10 часов.

Грибы:

- нарезать кусочками толщиной 1 см;
- сушить при температуре 50 °С, 5–10 часов.

Виноград:

- нарезать кусочками толщиной 1 см;
- сушить россыпью при температуре 55 °С, 12–19 часов.

При возможности, в начале сушки лучше ставить температуру поменьше, и ближе к окончанию сушки увеличивать. Например, морковь лучше сушить первые 5 часов при температуре 45 °С, затем 4 часа при температуре 65 °С. Аналогично для других овощей. Это необходимо для того, чтобы в начале сушки свежий продукт не сварился в собственной влаге. Повышение температуры ближе к концу сушки необходимо, чтобы испарилась влага, находящаяся глубоко в сердцевине продукта.

Время и температура сушки приведены приблизительно, они могут сильно отличаться для различных сортов фруктов и овощей, степени их свежести, срока хранения. Также сушка может занимать различное время при разной температуре и влажности окружающей среды. Первые несколько раз рекомендуется контролировать процесс сушки и фиксировать результат.



Чистка, обслуживание, уход и хранение

Перед чисткой и проведением обслуживания отключите прибор от сети электропитания. Протирайте корпус сухой или влажной тряпкой. Поддоны можно мыть в посудомоечной машине. Если на поддоны налипли продукты, замочите их на некоторое время в теплой воде. После мойки просушите поддоны.

Не погружайте устройство в воду и другие жидкости. Не используйте для мытья жесткие мочалки и абразивные или агрессивные моющие средства.

Храните сушилку в собранном виде в сухом и прохладном месте, недоступном для детей.

Технические характеристики

1. Напряжение: 220–240 В, 50/60 Гц
2. Мощность: 420–500 Вт
3. Класс защиты от поражения электрическим током: I
4. Таймер: до 19,5 часов с шагом 30 минут
5. Температура сушки: 35–70 °С с шагом 5 °С
6. Количество поддонов: 6 шт.
7. Количество уровней: 6 шт.
8. Сетка: 6 шт.
9. Поддон для жидкости: 6 шт.
10. Материал поддонов: пищевой пластик
11. Размер поддонов: 300 × 320 мм
12. Размер устройства: 345 × 450 × 330 мм
13. Размер упаковки: 480 × 380 × 350 мм
14. Вес нетто: 7,5 кг
15. Вес брутто: 8,5 кг

Срок службы: 2 года

Срок гарантии: 1 год

Товар сертифицирован



Производитель: Гуандун Кане Электрик Эплайн Ко., Лтд, Цзяньцунь Индустриал Зон, Лялю, Шуньдэ Дистрикт, Фошань Сити, Гуандун, Китай, 528322.

Импортер: ООО «Аэро-Трейд». 197022, г. Санкт-Петербург, Инструментальная ул., д. 3, лит. X, офис 1.

Страна происхождения: Китай.

Уполномоченная организация для принятия претензий на территории РФ: ООО «Аэро-Трейд». 197022, г. Санкт-Петербург, Инструментальная ул., д. 3, лит. X, офис 1.

Горячая линия производителя: 8-800-775-56-87 (пн-пт с 9:30 до 17:30 по московскому времени), info@kitfort.ru.

Адреса сервисных центров вы можете узнать у оператора горячей линии или на сайте kitfort.ru

Требуется особая утилизация. Во избежание нанесения вреда окружающей среде необходимо отделить данный объект от обычных отходов и утилизировать его наиболее безопасным способом, например, сдать в специальные места по утилизации.

Месяц и год изготовления указаны на нижней стороне упаковочной коробки.

Производитель имеет право на внесение изменений в дизайн, комплектацию, а также в технические характеристики изделия в ходе совершенствования своей продукции без дополнительного уведомления об этих изменениях.

Меры предосторожности

Пожалуйста, внимательно прочтите инструкцию по эксплуатации. Обратите особое внимание на меры предосторожности. Всегда держите инструкцию под рукой.

1. Устройство предназначено для использования в бытовых условиях и может применяться в квартирах, загородных домах, гостиничных номерах, офисах и других подобных местах для непромышленной и некоммерческой эксплуатации.
2. Используйте устройство только по назначению и в соответствии с указаниями, изложенными в данном руководстве. Нецелевое использование устройства будет считаться нарушением условий надлежащей эксплуатации.
3. Перед подключением устройства к электрической розетке убедитесь, что параметры электропитания, указанные на нем, совпадают с параметрами используемого источника питания.
4. Для предотвращения поражения электрическим током не погружайте устройство в воду и другие жидкости.
5. Не переносите прибор, взявшись за шнур питания. Не тяните за шнур питания при отключении вилки от розетки.
6. Не передвигайте прибор во включенном состоянии. Для перестановки прибора отключите его от сети.
7. Не используйте устройство, если шнур питания, вилка или другие части прибора повреждены. Во избежание поражения электрическим током не разбирайте устройство самостоятельно — для его ремонта обратитесь к квалифицированному специалисту. Помните, неправильная сборка устройства повышает опасность поражения электрическим током при эксплуатации.
8. Детям, людям с ограниченными физическими, сенсорными или умственными способностями, а также лицам, не обладающим достаточными знаниями и опытом, разрешается пользоваться прибором только под контролем лиц, ответственных за их безопасность, или после инструктажа по эксплуатации устройства. Не позволяйте детям играть с прибором.
9. Контролируйте работу прибора, когда рядом находятся дети или домашние животные.
10. Не оставляйте работающий прибор без присмотра. Выключите его и отключите от сети, если не используете прибор длительное время или перед проведением обслуживания.



11. Корпус прибора может нагреваться во время работы. Не касайтесь горячих поверхностей руками. Будьте осторожны! Возможен риск получения ожога!
12. Устанавливайте прибор только на устойчивую горизонтальную поверхность на расстоянии не менее 10 см от стены и края стола. Устанавливайте прибор так, чтобы дети не могли случайно дотронуться до горячих поверхностей прибора.
13. Не пытайтесь обойти блокировку включения устройства.
14. Не допускайте падения прибора и не подвергайте его ударам.
15. Храните устройство в недоступных детям местах.
16. Используйте только предлагаемые производителем аксессуары или комплектующие. Использование иных дополнительных принадлежностей может привести к поломке устройства или получению травм.

IM-3



Всегда что-то новенькое!

Наш слоган отражает саму суть бренда. Ведь марка обладает позитивным любопытством, у нее настоящий нюх на полезные новинки. В ассортименте всегда появляются интересные товары с новыми возможностями. Не случайно символом бренда стал кит — любопытный, умный и безусловно полезный. Так и наши товары — любопытные, умные и безусловно полезные, они верой и правдой будут помогать вам готовить, наводить чистоту и ухаживать за вещами.

Если вам понравилось пользоваться нашими бытовыми приборами — будем рады прочесть ваши отзывы и истории. Если же что-то не понравилось — тем более напишите нам, и мы обязательно учтем ваши пожелания и наблюдения.

И тогда кит обязательно станет самым полезным другом вашего дома!

info@kitfort.ru

8-800-775-56-87