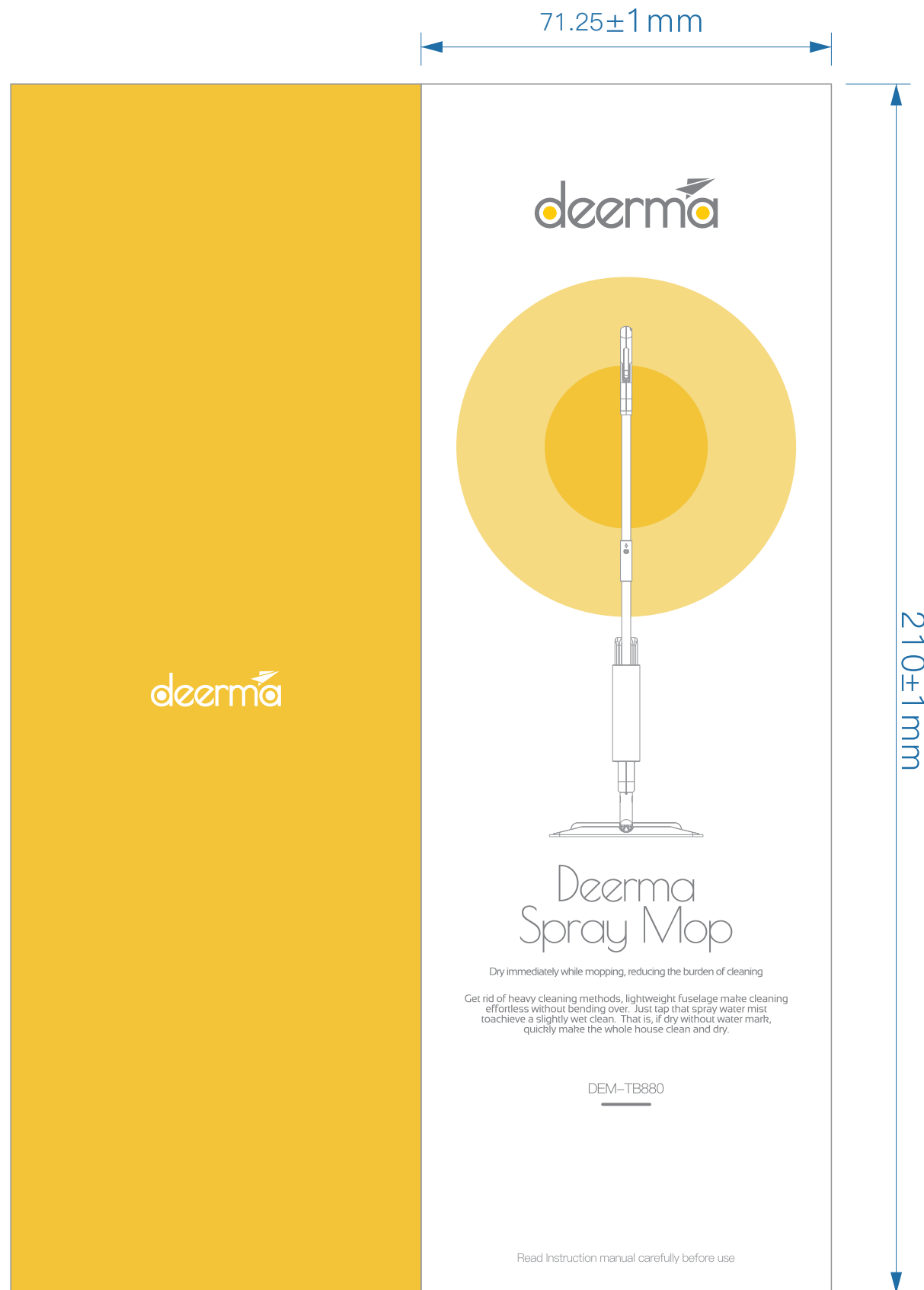
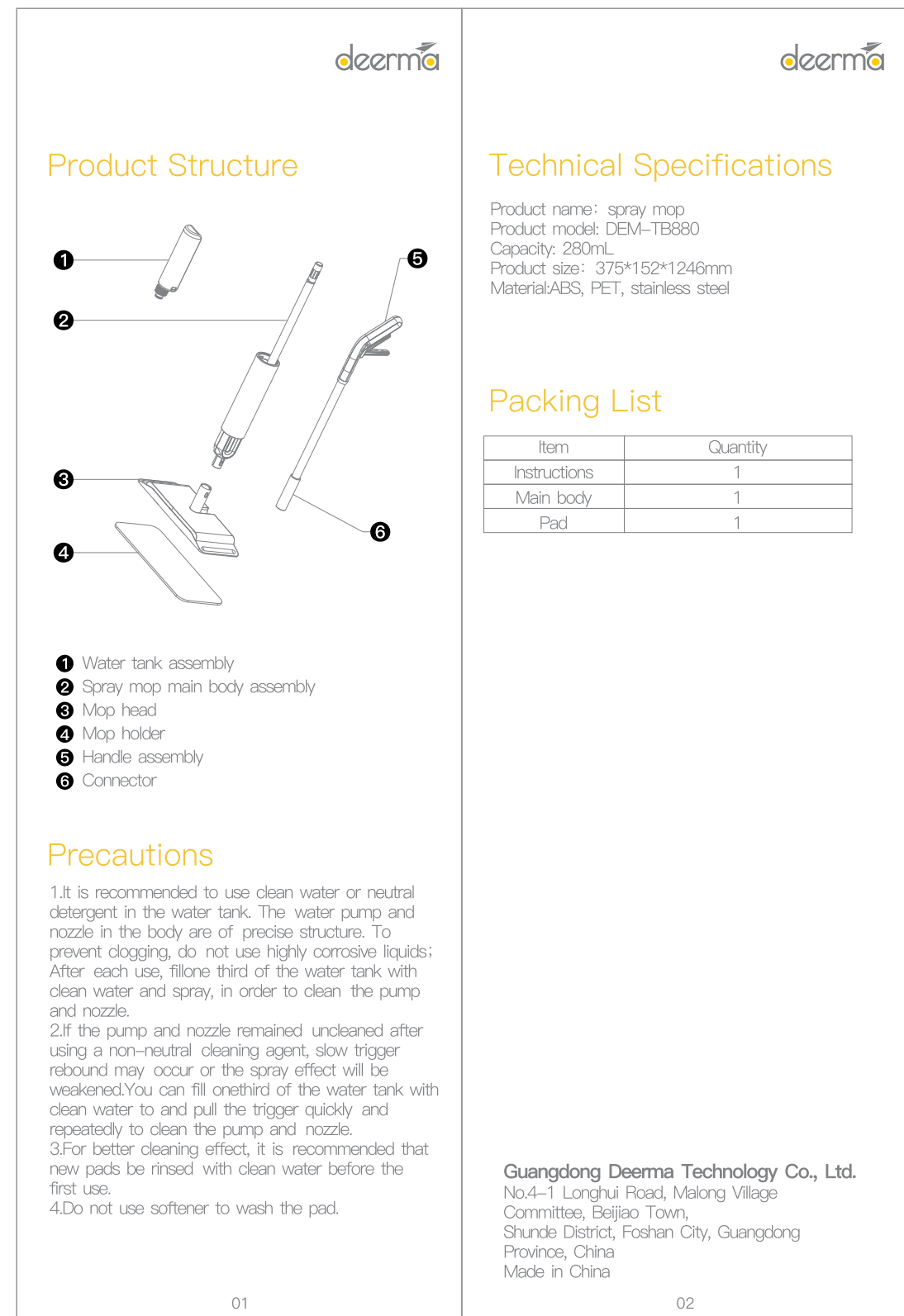


71.25\*210mm, 100克双胶纸, 四色印刷, 打钉, 24P, 德尔玛新LOGO, 客户: 欧美版备货, RoHS认证



封底

封面

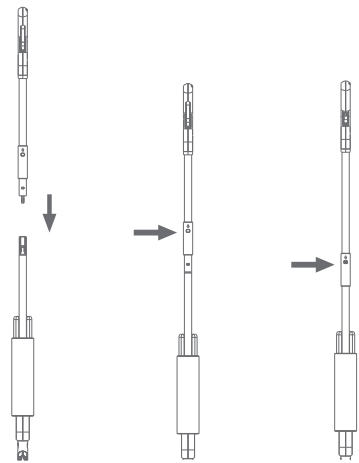


P1

P2

Guangdong Deerma Technology Co., Ltd.  
No.4-1 Longhui Road, Malong Village  
Committee, Beijiao Town,  
Shunde District, Foshan City, Guangdong  
Province, China  
Made in China

Product Installation



Mop handle installation

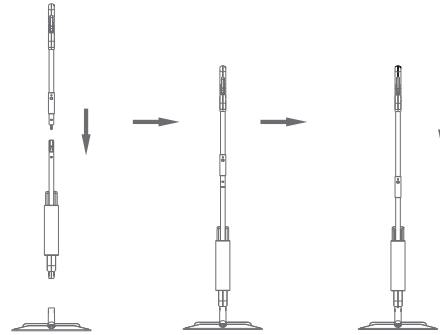
- 1 Align the mop handle pole and the lower pole, push together the buckle and the hole, press the buckle with r hand, and slowly insert the handle pole until the buckle into the square hole. You will hear a click.
- 2 Then slowly slide the connector down the iron pipe so that the buckle enters the square hole of the connector.

Note:

If the trigger does not rebound when you pull the trigger, it is because the mop handle is not well in place, and you need to reassemble it.

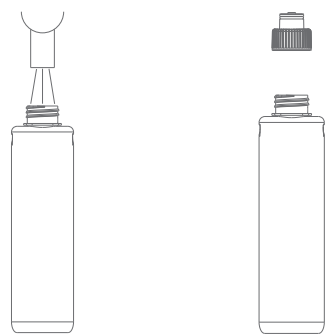
03

P3



Mop body and mop head installation

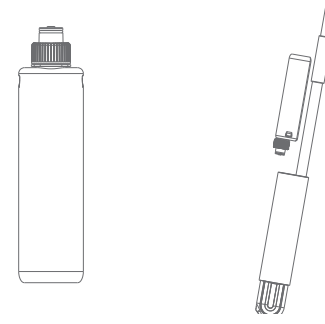
- 3 Align the lower end of the mop body and the mop head connector, push together the buckle and the hole firmly until the buckle fits into the hole. Put the mop head onto the mop holder, pay attention to the direction of the buckle, and it's done when you hear a click.



- 4 Fill the water tank with tap water or neutral detergent.
- 5 Tighten the cap when the water tank is filled with water or neutral detergent.

04

P4



- 6 The water tank cap is tightened.
- 7 Insert the water tank back to the main body and push it into place.

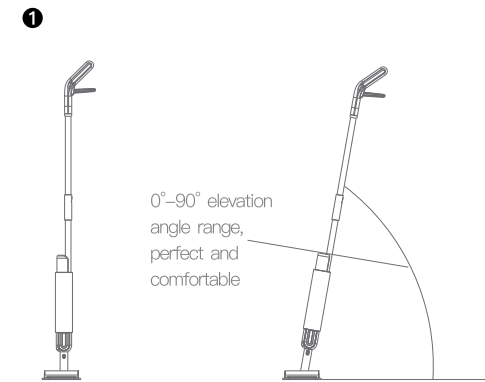


Assembly complete

05

P5

Usage

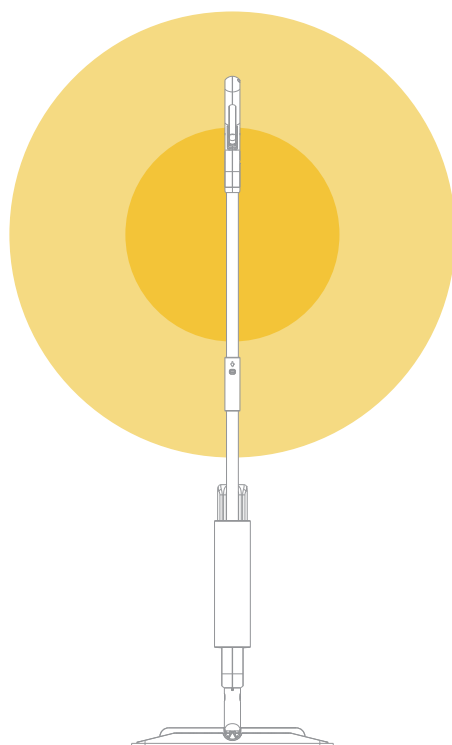


hold the handle and then install the mop holder, pull the trigger to spray fan-shaped water mist to make the floor slightly wet, and then push the mop forward at 0° - 90° to clean the mist and dust on the floor.

06

P6

210±1mm

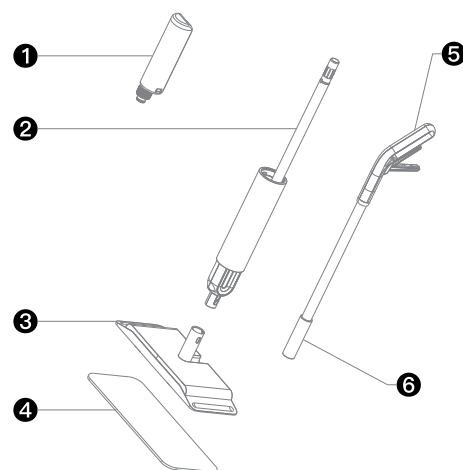


## Mop Deerma DEM-TB880

07

P7

### Budowa urządzenia



- 1 Zbiornik wody
- 2 Baza mopa
- 3 Głowica mopa
- 4 Zaczep mopa
- 5 Uchwyt mopa
- 6 Łącznik

### Ostrzeżenia

1. Zaleca się używać czystej wody lub niegroźnego detergentu w zbiorniku. Nie należy używać żrących substancji, aby nie uszkodzić urządzenia. Po każdym użyciu, wypełnij zbiornik do 1/3 czystą wodą i użyj spryskiwacza, aby wyczyścić pompę oraz wylot.
2. Spryskiwacz może słabo działać, jeśli pompa oraz wylot nie są czyste po użyciu detergentu. Wypełnij zbiornik do 1/3 czystą wodą i szybko pociągaj za spust, aby przemyć urządzenie.
3. Dla lepszego efektu po myciu, zaleca się przemywać nakładki czystą wodą przed pierwszym użyciem.
4. Nie używaj zmiękczacza na nakładkach.

08

P8

### Parametry techniczne

Model mopa: DEM-TB880  
 Pojemność: 280mL  
 Wymiary: 375\*152\*1246mm  
 Materiał: ABS, PET, stal nierdzewna

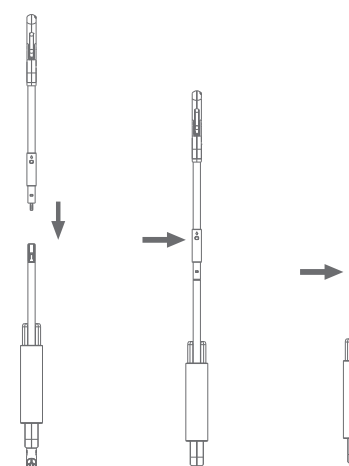
### Zawarto zestawu

Element	Ilość
Instrukcje	1
Baza	1
Nakładka	1

09

P9

### Montaż urządzenia



Montaż uchwytu

- 1 Dopasuj uchwyt mopa i dolny drążek do siebie i połącz je. Dociśnij, aż usłyszysz kliknięcie.

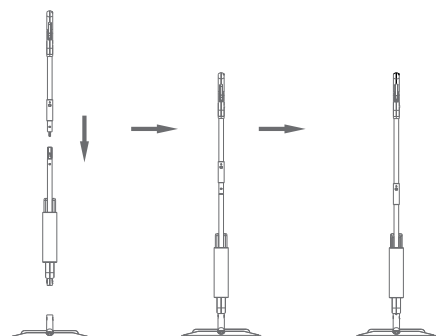
- 2 Powoli przelóż łącznik wzdłuż żelaznej rurki, tak by zaczep wszedł do kwadratowego otworu łącznika.

#### Uwaga:

Jeśli spust nie odbija się po naciśnięciu, oznacza to że uchwyt jest źle zamontowany.

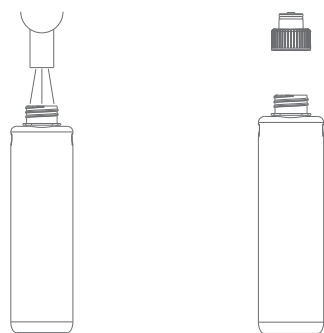
10

P10



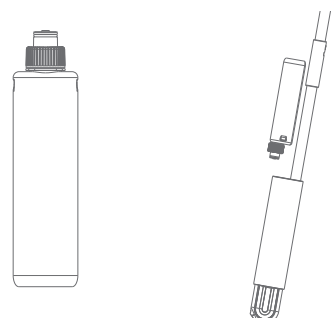
**Montaż bazy mopa oraz głowicy**

3 Dopasuj dolną część bazy mopa oraz głowicę. Załóż zaczep do otworu. Połącz głowicę mopa z uchwytem, mając na uwadze kierunek zaczepu. Mop został złożony poprawnie, gdy usłyszysz kliknięcie.



4 Wypełnij zbiornik wodą z kranu lub neutralnym deterгентem.

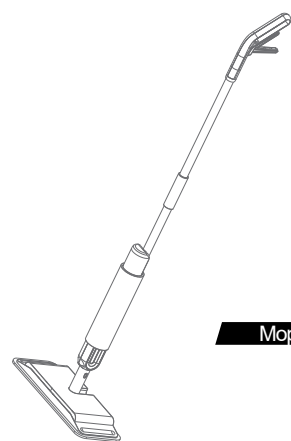
5 Załóż i zakręć pokrywę po napełnieniu zbiornik.



6 Pokrywa jest zakręcona

7 Załóż zbiornik na bazę i dociśnij go.

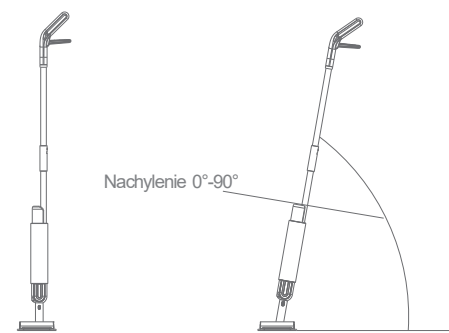
8



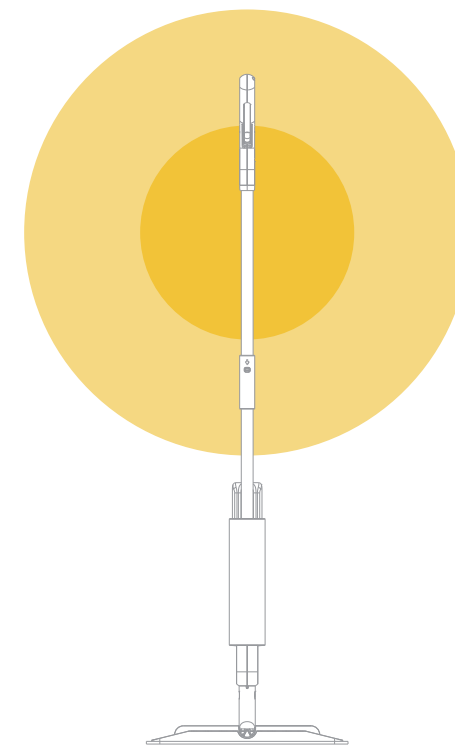
**Mop złożony**

**Użytkowanie**

1



Trzymaj uchwyt mopa i załóż nakładkę. Naciśnij spust, aby użyć spry skiwacza i nawilżyć podłogę. Mopa można używać pod kątem 0°-90°.



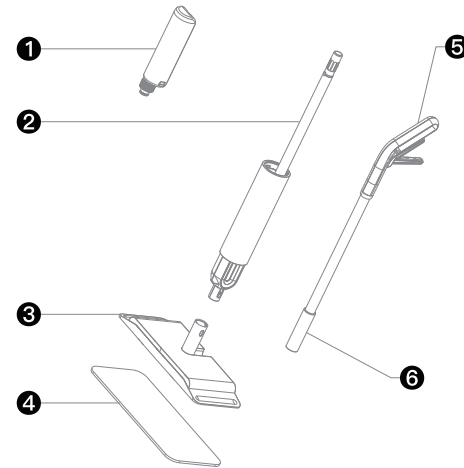
**Deerma  
Швабра**

Избавьтесь от тяжелых методов очистки. Просто нажмите на распылитель водяного тумана, чтобы добиться слегка влажной очистки.

DEM-TB880

Благодарим за выбор продукции данной компании. Пожалуйста, внимательно ознакомьтесь с инструкцией перед использованием!

## Схема конструкции устройства



- 1 Резервуар для воды
- 2 Главный блок швабры с распылителем
- 3 Щетка
- 4 Матерчатая швабра
- 5 Ручка
- 6 Защелка трубы швабры

## Особые указания

1. В резервуар для воды рекомендуется добавлять чистую воду или моющее средство нейтрального характера. Водяной насос и распылитель, находящиеся в корпусе, имеют сложную конструкцию. Для того, чтобы предотвратить засорение, не используйте разъедающие жидкости. По окончании использования необходимо добавить и распылить 1/3 чистой воды для очистки водяного насоса и распылителя.
2. Если своевременно не произвести очистку насоса и распылителя после использования моющего средства нейтрального характера, то при нажатии на рычаг может наблюдаться медленный возвратный эффект или ослабление эффекта распыления. В таком случае необходимо добавить в резервуар для воды 1/3 чистой воды и быстро нажать на рычаг для распыления. Это позволит произвести очистку насоса и распылителя.

Guangdong Deerma Technology Co., Ltd.  
No.4-1 Longhui Road, Malong Village  
Committee, Beijiao Town,  
Shunde District, Foshan City, Guangdong  
Province, China  
Made in China

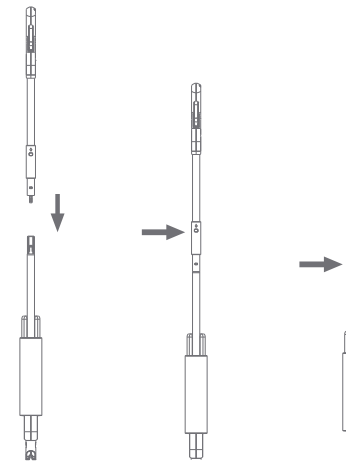
## Параметры устройства

Наименование продукции: Швабра с распылителем  
Модель: DEM-TB880  
Объем: 280 мл      Размеры продукции: 375\*152\*1246 мм  
Материалы: АБС, ПЭТ, нержавеющая сталь  
Стандарт предприятия: Q/FY- -DEM001- -2018

## Комплектация

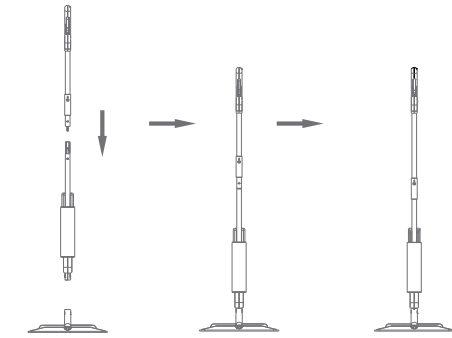
Наименование	Количество
Инструкция	1
Устройство в сборе	1
Матерчатая швабра	1

## Процесс установки



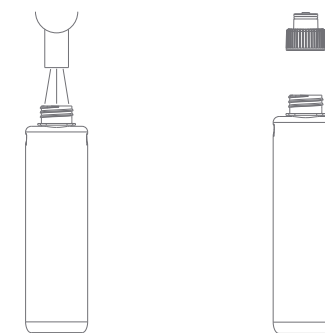
Установка рычага швабры

- 1 Совместите соединительный конец верхней трубы с ручкой с отверстием нижней трубы, выровняйте защелку с положением отверстия, нажмите на защелку рукой и медленно вставьте ручку так, чтобы защелка проникла в квадратное отверстие верхней трубы. Звук "щелчка" укажет на то, что защелка встала на место.
- 2 Затем медленно сдвиньте защелку трубы вниз по железной трубе, чтобы она вошла в квадратное отверстие защелки трубы. Установка ручки завершена.  
**ВНИМАНИЕ:**  
Если при нажатии рычаг не эластичен, это происходит потому, что рычаг швабры установлен на месте. Рекомендуется разобрать и провести установку заново

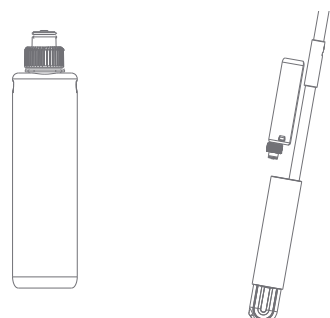


Установка блока швабры и щетки

- 3 Совместите нижний конец главного блока швабры с разъемом щетки, совместите защелку с отверстием и вставьте ее рукой до такого состояния, чтобы защелка вошла в отверстие. Обоприте швабру об опору, обращая внимание на направление защелки, звук щелчка укажет на то, что защелка встала на место.



- 4 Наполните резервуар для воды водопроводной водой или моющим средством нейтрального характера
- 5 После заполнения резервуара для воды водой или моющим средством нейтрального характера, закрутите крышку резервуара для воды



6 Крышка резервуара для воды закручена

7 Поместите резервуар для воды обратно в главный блок швабры и слегка надавите вперед, чтобы резервуар для воды встал на место



Установка завершена

## Способ применения

1



Крепко держа ручку, нажмите на рычаг для распыления и распылите водяной туман, чтобы слегка увлажнить пол. Потяните швабру вперед под углом 0-90°, чтобы убрать водяной туман и частицы пыли, находящиеся на полу. Очистка пола завершена.

## Устранение неисправностей

1. В резервуаре нет воды.  
Решение: Проверьте, есть ли вода в специальном резервуаре.
2. Чрезмерное количество воды на поверхности.  
Используйте сухую матерчатую тряпку.

## Утилизация

Во избежание нанесения вреда окружающей среде или здоровью человека от неконтролируемого выброса отходов, устройство необходимо утилизировать отдельно от других отходов и надлежащим образом переработать для повторного использования. Отработанные приборы не должны выбрасываться совместно с бытовыми отходами!