

CELVIANO

RU

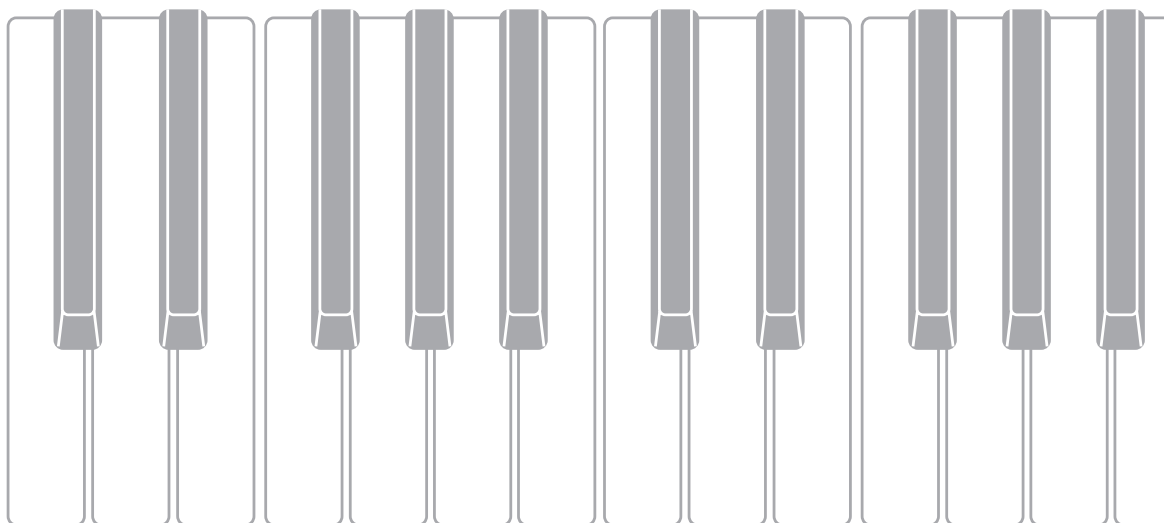
GP-300

ИНСТРУКЦИЯ ПО ЭКСПЛУАТАЦИИ

Сохраните всю информацию, чтобы обращаться к ней в будущем.

Правила безопасности

Перед тем как приступить к эксплуатации пианино, прочитайте брошюру «Правила безопасности».



Внимание!

Прежде чем приступить к эксплуатации данного изделия, ознакомьтесь со следующей важной информацией.

- Прежде чем приступить к эксплуатации адаптера переменного тока AD-E24500LW для подачи питания на инструмент, проверить адаптер на предмет повреждений. Сетевой шнур тщательно проверить на предмет разрывов, порезов, оголения провода, других серьезных повреждений. Если адаптер серьезно поврежден, не давать его детям.
- Изделие не предназначено для детей в возрасте до 3 лет.
- Применять только адаптер CASIO AD-E24500LW.
- Адаптер переменного тока — не игрушка!
- Перед протиранием изделия отсоединять от него адаптер переменного тока.

Местонахождение маркировки

Маркировка находится на нижней стороне изделия или в батарейном отсеке на нижней стороне изделия, а также на упаковке.



Расшифровка знаков серийного номера

- (1) Восьмой знак серийного номера соответствует последней цифре года производства.
Например: «1» означает 2011 год; «2» — 2012 год.
- (2) Девятый знак серийного номера соответствует порядковому номеру месяца производства.
Янв. — 1; фев. — 2; мар. — 3; апр. — 4; май — 5; июн. — 6; июл. — 7; авг. — 8; сен. — 9;
окт. — J; ноя. — K; дек. — L.

Декларация о соответствии согласно Директиве ЕС



Manufacturer:
CASIO COMPUTER CO., LTD.
6-2, Hon-machi 1-chome, Shibuya-ku, Tokyo 151-8543, Japan

Responsible within the European Union:
Casio Europe GmbH
Casio-Platz 1, 22848 Norderstedt, Germany
www.casio-europe.com

Содержание

Подготовка

RU-57

Сборка стойки	RU-57
Как подсоединить шнуры	RU-60
Как установить пюпитр и укрепить крючок для наушников	RU-61
Открытие и закрытие крышки пианино	RU-62
Удаление с клавиатуры защитной пленки	RU-63

Электропитание	RU-63
Подключение наушников	RU-64
Подключение аудиоаппаратуры, усилителя	RU-64
Принадлежности из комплекта изделия и продаваемые отдельно	RU-65

Общие указания

RU-4

Крышка клавиатуры	RU-5
Как открывать крышку клавиатуры	RU-5
Как закрывать крышку клавиатуры	RU-5

Электропитание

RU-6

Включение и выключение инструмента	RU-6
Автовключение	RU-6
Регулирование громкости	RU-7
Регулировка контрастности дисплея	RU-7
Восстановление заводских показателей настройки цифрового пианино по умолчанию	RU-7
Блокировка органов управления	RU-7

Действия, общие для всех режимов

RU-8

О начальной экранной странице	RU-8
Переключение настроечных экранных страниц	RU-8
Выбор пункта (параметра) для изменения его значения	RU-8
Изменение чисел и значений	RU-8
Как перебирать числа по порядку	RU-8
Как быстро прокручивать числа	RU-8
Контекстные меню настройки	RU-9
Включение и остановка воспроизведения	RU-9
Как воспроизвести определенный фрагмент композиции с повтором	RU-9

Игра с применением разных тембров

RU-10

Выбор и воспроизведение тембра	RU-10
Как выбрать рояльный тембр нажатием на кнопку группы тембров	RU-10
Как с помощью кнопки группы тембров выбирать другие тембры	RU-10
Как выбрать тембр в перечне тембров	RU-11
Пользование педалями цифрового пианино	RU-11
Как отрегулировать положение срабатывания педали при полунажатии	RU-12
Регулирование характеристик звука акустического фортепиано	RU-13
Применение эффектов	RU-14
Как применить имитатор акустики зала	RU-14
Как к тембру применить хорус	RU-15
Как отрегулировать яркость звука	RU-16
О цифровой обработке сигнала (ЦОС)	RU-16

Разделение клавиатуры для игры дуэтом

RU-16

Как выполнить октавный сдвиг частей клавиатуры в режиме «Дуэт»	RU-17
Наложение двух тембров	RU-18
Как отрегулировать баланс громкости компонентов двоянного тембра	RU-18
Как выполнить октавный сдвиг компонентов двоянного тембра	RU-19
Разделение клавиатуры на два тембральных регистра	RU-19
Как перепрограммировать тембральное разделение	RU-20
Работа с метрономом	RU-21
Как включить и как отключить метроном	RU-21
Как запрограммировать метроном	RU-21
Изменение чувствительности клавиш к характеру касания (динамической чувствительности клавиатуры)	RU-22
Как изменить динамическую чувствительность клавиатуры	RU-22
Изменение звуковысотности (транспонирование, настройка, октавный сдвиг)	RU-22
Как изменять звуковысотность с шагом в полутон (транспонирование)	RU-22
Подстройка (настройка)	RU-23
Как изменить настроечную кривую (растянутая настройка)	RU-23
Октавный сдвиг	RU-24
Изменение температуры клавиатуры	RU-24

Пользование встроенными композициями (для фортепиано с оркестром, из фонотеки)



RU-25

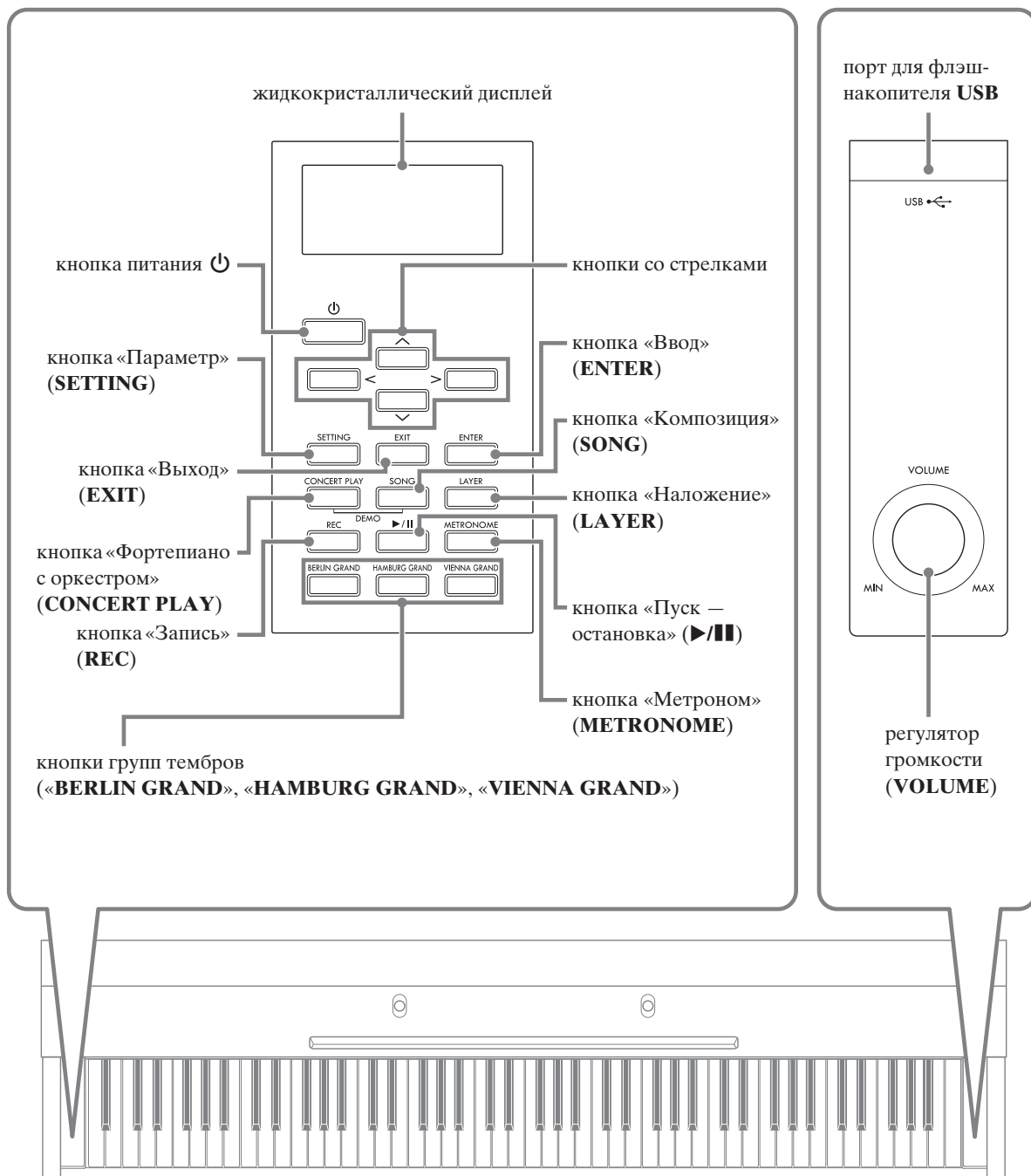
Фортепиано с оркестром (CONCERT PLAY)	RU-25
Как прослушать композицию для фортепиано с оркестром (режим «Прослушивание»)	RU-25
Как играть под оркестровую запись с помощью функции «Фортепиано с оркестром» (режим «Исполнение»)	RU-26
Как отрегулировать громкость воспроизведения композиции для фортепиано с оркестром	RU-27
Композиции для фортепиано с оркестром, полученные с помощью компьютера и т. п.	RU-27
Как сохранить композиции для фортепиано с оркестром, полученные с помощью компьютера и т. п., во флэш-накопителе USB	RU-27

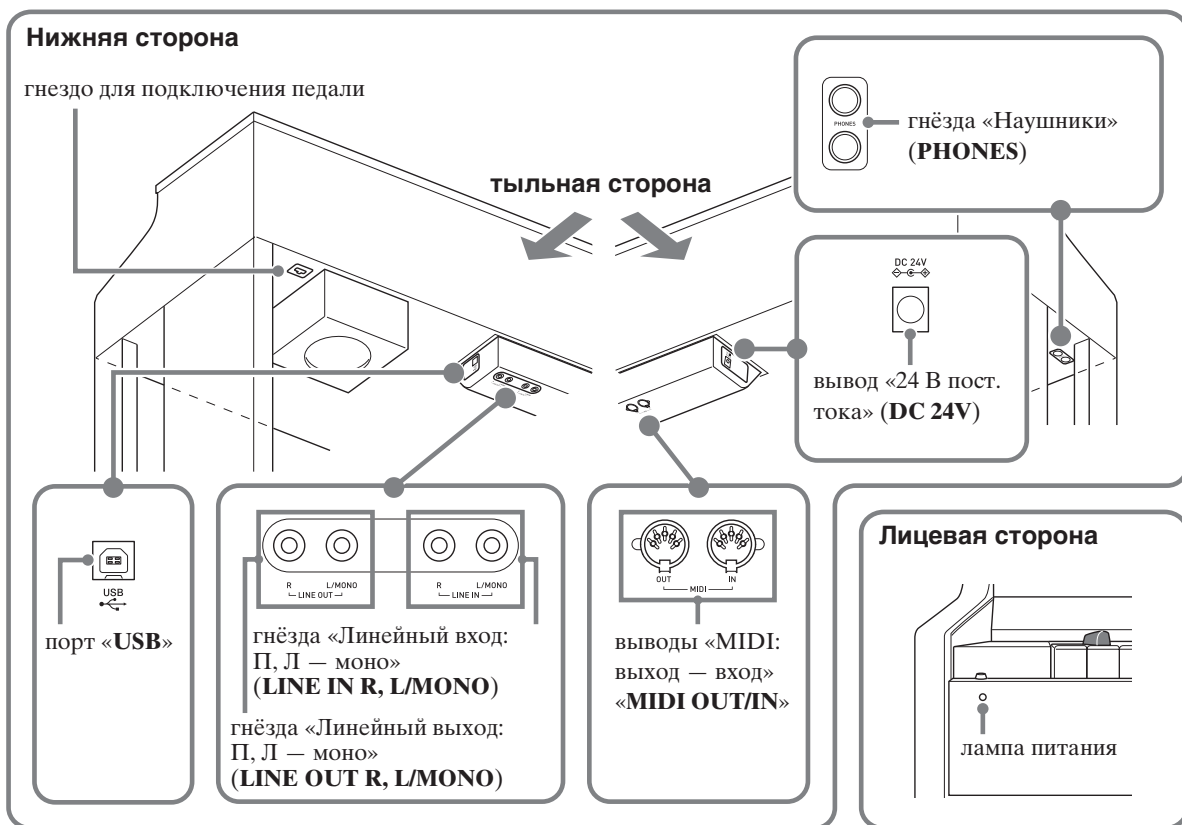
Как воспроизвести композиции для фортепиано с оркестром, полученные с помощью компьютера и т. п.	RU-27	Флэш-накопитель USB	RU-46
Фонотека	RU-27	Подготовка флэш-накопителя USB	RU-47
Как воспроизвести определенную композицию из фонотеки	RU-28	Применимые флэш-накопители USB.	RU-47
Как заниматься с помощью композиции из фонотеки.	RU-28	Типы данных, применимых на цифровом пианино	RU-48
Воспроизведение файлов с композициями из флэш-накопителя USB	RU-29	Как вставлять флэш-накопитель USB в цифровое пианино и как его извлекать	RU-49
Как отрегулировать громкость воспроизведения файла с композицией	RU-29	Как отформатировать флэш-накопитель USB	RU-50
Демонстрационная композиция	RU-30	Сохранение стандартных файлов с композициями во флэш-накопителе USB	RU-50
Демонстрационное воспроизведение	RU-30	Сохранение данных из цифрового пианино во флэш-накопителе USB.	RU-51
Сравнение рояльных тембров	RU-31	Загрузка данных из флэш-накопителя USB в память цифрового пианино	RU-52
Запись и воспроизведение	RU-32	Удаление файла из флэш-накопителя USB	RU-53
Устройство MIDI-записи (запись в память цифрового пианино)	RU-34	Переименование файла во флэш-накопителе USB	RU-53
Как записать определенную дорожку композиции	RU-34	Индикация ошибок	RU-54
Как записать вторую дорожку композиции	RU-35	Подключение к компьютеру	RU-55
Как запрограммировать вступительный отсчет.	RU-35	Минимальные требования к компьютерной системе	RU-55
Как воспроизвести материал из памяти цифрового пианино	RU-36	Подключение цифрового пианино к компьютеру.	RU-55
Как отрегулировать громкость воспроизведения композиции в формате устройства MIDI-записи	RU-36	Работа с MIDI.	RU-56
Как удалить записанные данные.	RU-36	Что такое «MIDI»?	RU-56
Устройство звукозаписи (запись на флэш-накопитель USB)	RU-37	Поиск и устранение неисправностей	RU-66
Как записать исполнение на флэш-накопитель USB.	RU-37	Справочная информация	RU-68
Как записать исполнение во время воспроизведения композиции в формате устройства MIDI-записи или файла с композицией	RU-38	Технические характеристики изделия	RU-68
Как воспроизвести данные, записанные на флэш-накопитель USB.	RU-38	Правила безопасности	RU-70
Как отрегулировать громкость устройства звукозаписи.	RU-38	Приложение	A-1
Как удалить файл с выбранной композицией в формате устройства звукозаписи	RU-39	Перечень тембров	A-1
Программирование цифрового пианино	RU-40	Список композиций для фортепиано с оркестром	A-2
Задание показателей настройки	RU-40	Список композиций в фонотеке	A-2
Перечень параметров.	RU-41	Список композиций для демонстрации рояльных тембров	A-3
		MIDI Implementation Chart	

- Воспроизведение содержания данной инструкции, как частично, так и полностью, запрещается. Любое использование содержания данной инструкции, помимо личного пользования, без согласия «CASIO» запрещено законами об авторском праве.
- КОМПАНИЯ «CASIO» НИ ПРИ КАКИХ ОБСТОЯТЕЛЬСТВАХ НЕ НЕСЕТ ОТВЕТСТВЕННОСТИ НИ ЗА КАКОЙ УЩЕРБ (ВКЛЮЧАЯ, В ЧАСТНОСТИ, УБЫТКИ В СВЯЗИ С УПУЩЕННОЙ ВЫГОДОЙ, ПЕРЕРЫВОМ В ДЕЯТЕЛЬНОСТИ, ПОТЕРЕЙ ИНФОРМАЦИИ), ВОЗНИКАЮЩИЙ В РЕЗУЛЬТАТЕ ИСПОЛЬЗОВАНИЯ ИЛИ НЕВОЗМОЖНОСТИ ИСПОЛЬЗОВАНИЯ ДАННОЙ ИНСТРУКЦИИ ИЛИ ИЗДЕЛИЯ, ДАЖЕ ЕСЛИ КОМПАНИЯ «CASIO» БЫЛА УВЕДОМЛЕНА О ВОЗМОЖНОСТИ ТАКОГО УЩЕРБА.
- Содержание данной инструкции может быть изменено без предупреждения.
- Внешний вид изделия может отличаться от показанного на иллюстрациях в данной инструкции по эксплуатации.
- Упомянутые в данной инструкции названия компаний и наименования изделий могут являться зарегистрированными торговыми марками других компаний.

Общие указания

- Ниже дается объяснение значения знака , нанесенного на пульте управления изделием и рядом с названиями нижеперечисленных клавиш.
-  Обозначает функцию, которая включается, если на соответствующую кнопку нажать и некоторое время не отпускать.
- Нижеприведенные названия в тексте настоящей инструкции всегда обозначаются жирным шрифтом.



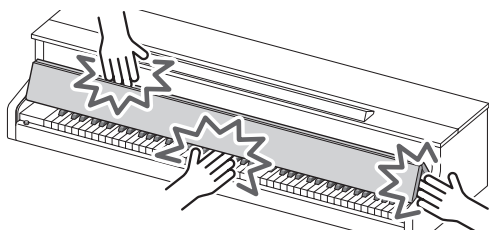


Крышка клавиатуры

Во время игры на цифровом пианино крышка всегда должна быть открыта до конца.

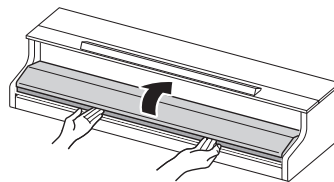
⚠ ПРЕДУПРЕЖДЕНИЕ

- Для того чтобы, открывая и закрывая крышку, не прищемить между крышкой и клавиатурой пальцы себе или другому человеку, требуется помнить следующее. Особое внимание требуется, когда рядом дети.
 - Открывая и закрывая крышку, не удалять от нее руки и пальцы.
 - Закрывая крышку, не надавливать на нее сверху рукой. (Это создает риск защемления руки между складывающимися панелями.)
 - На инструменте с не полностью открытой крышкой не играть.



Как открывать крышку клавиатуры

- Придерживая крышку обеими руками за ручки в ее передней части, аккуратно ее поднять.

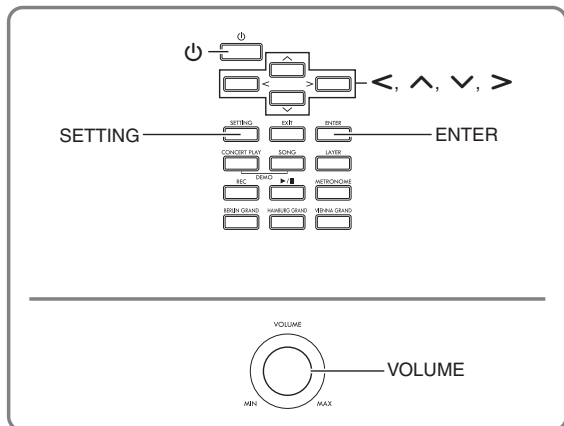


- Аккуратно подтолкнуть крышку от себя к корпусу пианино так, чтобы она полностью сложилась.

Как закрывать крышку клавиатуры


- Придерживая крышку обеими руками за ручки в ее передней части, потянуть ее к себе.
- Аккуратно опустить крышку на место.

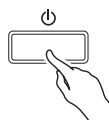
Электроснабжение





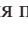
По завершении сборки стойки включить цифровое пианино. Подробности см. в главе «Подготовка» на стр. RU-57.

Включение и выключение инструмента

1. Для включения цифрового пианино нажать на кнопку питания .




- При слабом нажатии на кнопку питания  дисплей на мгновение загорается, но инструмент не включается. Признаком неисправности это не является. Чтобы инструмент включился, нажать на кнопку питания  твердо и до упора.

2. Для выключения цифрового пианино нажать на кнопку питания  и не отпускать ее, пока не погаснет его дисплей.

ПРИМЕЧАНИЕ

- Есть возможность запрограммировать цифровое пианино на запоминание заданных параметров при его выключении. Подробности см. в главе «Программирование цифрового пианино» на стр. RU-40 и в графе «General» → «Auto Resume» раздела «Перечень параметров» на стр. RU-41.

ВНИМАНИЕ!



- Нажатие на кнопку питания  для выключения цифрового пианино в действительности приводит к его переключению в состояние ожидания, в котором по его цепи продолжает протекать незначительный ток. Если планируется долго не включать цифровое пианино, а также во время грозы обязательно отсоединять адаптер от сетевой розетки.
- В течение всего процесса сохранения данных на дисплее сохраняется сообщение «Please Wait...». Пока оно на дисплее, никаких действий не выполнять. Выключение цифрового пианино может привести к удалению или повреждению данных.

Автовыключение



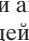

Во избежание пустой траты электроэнергии данное цифровое пианино рассчитано на автоматическое выключение, когда с момента выполнения последнего действия пройдет установленное время. Автовыключение срабатывает примерно через 4 часа.

- Можно также на время приостановить действие функции автовыключения в порядке, описанном ниже.

Как отключить функцию автовыключения

1. Нажатием на кнопку «**SETTING**» открыть настроечную экранную страницу.
2. С помощью кнопок со стрелками  и  выбрать пункт «General» и нажать на кнопку «**ENTER**».

● General > Ent

3. С помощью кнопок со стрелками  и  выбрать параметр «Auto Power Off».
4. С помощью кнопок со стрелками  и  выбрать параметр «Off».
5. Для выхода с настроечной экранной страницы нажать на кнопку «**SETTING**».

ПРИМЕЧАНИЕ

- Для восстановления функции автовыключения повторить вышеописанные действия, но при выполнении действия 4 выбрать вариант «On».

Регулирование громкости

1. Отрегулировать громкость регулятором «**VOLUME**».

ПРИМЕЧАНИЕ

- Цифровое пианино снабжено синхронным эквалайзером громкости, который автоматически улучшает тембр звучания в соответствии с громкостью звука. Благодаря этой функции звуки в низком и (или) высоком регистрах при низкой громкости лучше слышны. Подробности см. в графе «General» → «Volume Sync EQ» раздела «Перечень параметров» (стр. RU-41).

Регулировка контрастности дисплея

1. Нажатием на кнопку «**SETTING**» открыть настроечную экранную страницу.
2. С помощью кнопок со стрелками \wedge и \vee выбрать пункт «General» и нажать на кнопку «**ENTER**».
3. С помощью кнопок со стрелками \wedge и \vee выбрать пункт «LCD Contrast».
4. С помощью кнопок со стрелками \leftarrow (-) и \rightarrow (+) отрегулировать контрастность дисплея.
 - Контрастность задается в пределах от 0 до 26.
5. Для выхода с настроечной экранной страницы нажать на кнопку «**SETTING**».

Восстановление заводских показателей настройки цифрового пианино по умолчанию

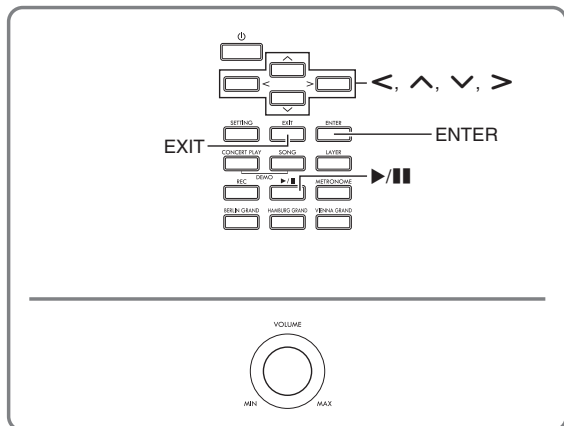
Для восстановления заводских начальных данных в цифровом пианино и его настройки по умолчанию выполнить следующие действия.

1. Нажатием на кнопку «**SETTING**» открыть настроечную экранную страницу.
2. С помощью кнопок со стрелками \wedge и \vee выбрать пункт «General» и нажать на кнопку «**ENTER**».
3. С помощью кнопок со стрелками \wedge и \vee выбрать пункт «Factory Reset» и нажать на кнопку «**ENTER**».
 - Появляется запрос на подтверждение «Initialize All?».
4. Нажать на кнопку «**ENTER**».
 - Появляется запрос на подтверждение «Sure?».
5. Операция инициализации выполняется нажатием на кнопку со стрелкой \rightarrow .
 - Для отказа от инициализации нажать на кнопку со стрелкой \leftarrow .
 - В процессе операции на дисплее сохраняется сообщение «Please Wait...». Пока это сообщение на дисплее, никаких действий не выполнять. По завершении операции на дисплее появляется сообщение «Complete!».

Блокировка органов управления

Цифровое пианино позволяет заблокировать его кнопки для защиты от ошибочных действий. Подробности см. в главе «Задание показателей настройки» на стр. RU-40 и в графе «General» → «Operation Lock» раздела «Перечень параметров» на стр. RU-41.

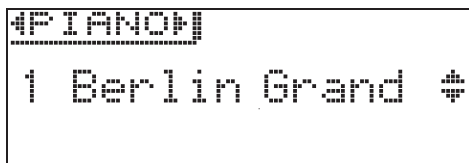
Действия, общие для всех режимов



Действия, описанные в данной главе, являются общими для всех режимов и функций.

О начальной экранной странице

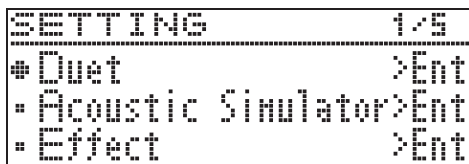
При включении цифрового пианино появляется экранная страница с названием выбранного тембра. Это начальная экранная страница.



- После выполнения каких-либо действий возвращение к начальной экранной странице выполняется нажатием на кнопку «EXIT».

Переключение настроечных экранных страниц

Если справа от названия параметра имеется обозначение «>Ent», то при нажатии на кнопку «ENTER» появляется подменю.

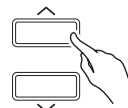


- Возвращение к предыдущей экранной странице выполняется нажатием на кнопку «EXIT».

Выбор пункта (параметра) для изменения его значения

Значок: кружок (●) или стрелка (▶) слева от названия параметра означает, что он выбран.

1. Для перемещения значка вверх и вниз нажимать на кнопки со стрелками ^ и v.



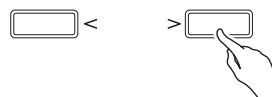
- Длительное нажатие на любую из кнопок обеспечивает ускоренное перемещение значка.

Изменение чисел и значений

Задание чисел и изменение значений выполняются, как описано в данном разделе.

Как перебирать числа по порядку

1. Нажать на кнопку со стрелкой < (-) или > (+).



- Для восстановления начального значения по умолчанию нажать на кнопки со стрелками < и > одновременно.

Как быстро прокручивать числа

1. Нажать на кнопку со стрелкой < (-) или > (+) и не отпускать.

Контекстные меню настройки

При длительном нажатии на кнопку появляется меню функций и (или) тембров, подобное представленным ниже. Содержание меню зависит от нажимаемой кнопки.

Название кнопки	Содержание контекстного меню	Подробная информация
CONCERT PLAY	Задание громкости композиций для фортепиано с оркестром	«Как отрегулировать громкость воспроизведения композиции для фортепиано с оркестром», стр. RU-27
SONG	Параметры файлов с композициями	«Song >Ent» в разделе «Перечень параметров», стр. RU-41
LAYER	Параметры наложения тембров	«Наложение двух тембров», стр. RU-18
REC	Настройка устройств MIDI- и звукозаписи	«Запись и воспроизведение», стр. RU-32
METRONOME	Настройка метронома	«Как запрограммировать метроном», стр. RU-21
BERLIN GRAND	Композиции для демонстрации тембра «BERLIN GRAND»	«Демонстрационное воспроизведение», стр. RU-30
HAMBURG GRAND	Композиции для демонстрации тембра «HAMBURG GRAND»	
VIENNA GRAND	Композиции для демонстрации тембра «VIENNA GRAND»	

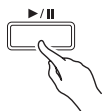
Включение и остановка воспроизведения

Работа с функциями, позволяющими воспроизводить данные, выполняется в порядке, описанном ниже.

ПОДГОТОВКА

- Выбрать композицию для воспроизведения.
 - Фортепиано с оркестром: «Как прослушать композицию для фортепиано с оркестром (режим «Прослушивание»)» (стр. RU-25)
 - Фонотека: «Как воспроизвести определенную композицию из фонотеки» (стр. RU-28)
 - Устройство MIDI-записи: «Как воспроизвести материал из памяти цифрового пианино» (стр. RU-36)
 - SMF: «Воспроизведение файлов с композициями из флэш-накопителя USB» (стр. RU-29)
 - Устройство звукозаписи: «Как воспроизвести данные, записанные на флэш-накопитель USB» (стр. RU-38)

1. Для включения воспроизведения нажать на кнопку **▶/||**.



- Длительное нажатие на кнопку со стрелкой **<** во время воспроизведения обеспечивает ускоренную прокрутку дорожки назад.
- Длительное нажатие на кнопку со стрелкой **>** во время воспроизведения обеспечивает ускоренную прокрутку дорожки вперед.
- Краткое нажатие на кнопку со стрелкой **<** вызывает переключение на воспроизведение с начала дорожки.

2. Для приостановки воспроизведения нажать на кнопку **▶/||**.

- Для возобновления воспроизведения нажать на кнопку **▶/||** еще раз.
- Воспроизведение определенного фрагмента с повтором выполняется в порядке, описанном в следующем подразделе.

Как воспроизвести определенный фрагмент композиции с повтором

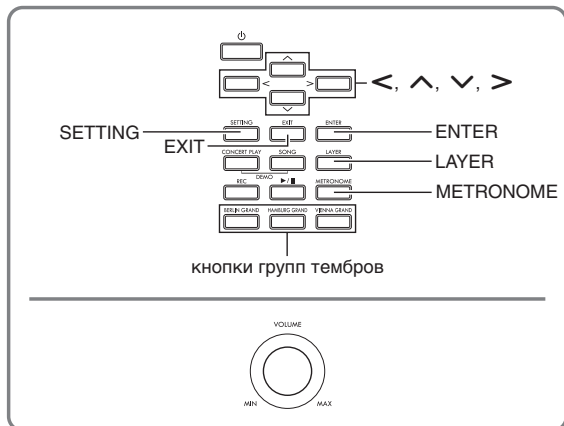
- При воспроизведении демонстрационной композиции (стр. RU-30) данная функция не действует.

1. Во время воспроизведения мелодии нажать на кнопку **«ENTER»** в момент начала нужного фрагмента (точка А).
 - На дисплее начинает мигать буква А.
2. В момент окончания нужного фрагмента (точка В) нажать на кнопку **«ENTER»** еще раз.
 - На дисплее в дополнение к букве А начинает мигать буква В.
 - Воспроизведение фрагмента от точки А до точки В с повтором начинается автоматически.
 - Длительное нажатие на кнопку со стрелкой **<** во время воспроизведения с повтором обеспечивает переход в точку А. Длительное нажатие на кнопку со стрелкой **>** во время воспроизведения обеспечивает переход в точку В.
3. Для выхода из режима воспроизведения с повтором нажать на кнопку **«ENTER»**.
 - Буквы А и В на дисплее мигать прекращают.

ПРИМЕЧАНИЕ

- В случае композиции из фонотеки, в формате устройства MIDI-записи и в формате SMF точки А и В задаются с точностью до такта.

Игра с применением разных тембров



Данное цифровое пианино снабжено 26 «встроенными» тембрами, в том числе тембрами всемирно известных роялей, а также имитатором акустики зала и иными функциями (стр. RU-14), которые позволяют добавлять эффекты, дающие ощущение исполнения в одном из известнейших концертных залов мира.

Выбор и воспроизведение тембра

Для выбора нужного тембра требуется выполнить какое-либо из трех действий, перечисленных ниже.

- Для выбора рояльного тембра нажать на кнопку группы тембров.
- Для выбора другого тембра нажать на другую кнопку группы тембров.
- Выбрать тембр в перечне тембров.

ПРИМЕЧАНИЕ

- Информацию о названиях групп тембров и тембров в группах см. в разделе «Перечень тембров» (стр. А-1).

Перечень тембров

Перечень тембров		
Группа тембров	№	Название тембра
PIANO	01	BERLIN GRAND
PIANO	02	HAMBURG GRAND
PIANO	03	VIENNA GRAND
PIANO	04	...
PIANO	05	...
PIANO	06	...
PIANO	07	...
PIANO	08	...
PIANO	09	...
PIANO	10	...
PIANO	11	...
PIANO	12	...
PIANO	13	...
PIANO	14	...
PIANO	15	...
PIANO	16	...
PIANO	17	...
PIANO	18	...
PIANO	19	...
PIANO	20	...
PIANO	21	...
PIANO	22	...
PIANO	23	...
PIANO	24	...
PIANO	25	...
PIANO	26	...

Как выбрать рояльный тембр нажатием на кнопку группы тембров

1. Нажать на одну из следующих кнопок.
 - «BERLIN GRAND» (берлинский рояль)
 - «HAMBURG GRAND» (гамбургский рояль)
 - «VIENNA GRAND» (венский рояль)

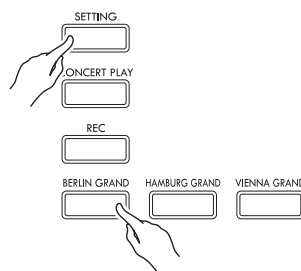


- На дисплее появляется название тембра, присвоенного нажатой кнопке.
- Нажимание на кнопку выбранной группы тембров обеспечивает прокрутку тембров в пределах данной группы.

Как с помощью кнопки группы тембров выбирать другие тембры

1. Нажав на кнопку «SETTING» и не отпуская ее, нажать на кнопку нужной группы тембров.

Группа тембров	Кнопка
ELECTRIC PIANO	BERLIN GRAND
STRINGS	HAMBURG GRAND
ORGAN	VIENNA GRAND



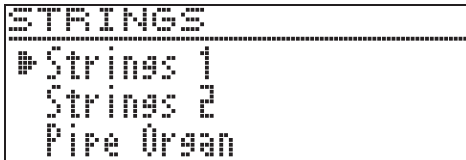
- Для выбора тембра, нажимая на кнопку выбранной группы, выполнить длительное нажатие на кнопку «SETTING». Происходит циклический перебор тембров группы.

Как выбрать тембр в перечне тембров

Этот метод позволяет выбрать любой из тембров, имеющихся в перечне цифрового пианино, включая и те, для групп которых нет соответствующих кнопок.

1. На начальной экранной странице (стр. RU-8) с помощью кнопок со стрелками **▼** и **▲** выбрать нужный тембр.

- Указателем (▶) отмечен выбранный тембр. При нажатии на клавишу клавиатуры звучит выбранный тембр.



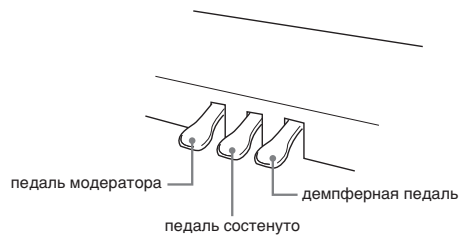
- Указатель (▶) ни в какой определенной группе тембров своего места не сохраняет.
- Длительное нажатие на кнопку со стрелкой **▲** или **▼** обеспечивает ускоренную прокрутку названий тембров.
- Группа тембров выбирается с помощью кнопок со стрелками **<** и **>**.
- Для возвращения к тембру № 01 («Berlin Grand») нажать на кнопки со стрелками **▲** и **▼** одновременно.

2. Нажатием на кнопку «**ENTER**» включить выбранный тембр.

- Если при выполнении действия 1 не нажимать на кнопки примерно в течение 10 секунд, выбранный тембр включается автоматически.

Пользование педалями цифрового пианино

Цифровое пианино снабжено тремя педалями: демпферной, модератора и sostenuto.



Функции педалей

Демпферная педаль

Нажатие на демпферную педаль в процессе исполнения увеличивает длительность извлекаемых звуков.

- Если выбран рояльный тембр, то при нажатии на эту педаль создаются обертоновый и другие виды резонанса — так же, как при нажатии на правую педаль акустического рояля. Инструментом воспринимается и полунажатие (нажатие педали не до конца).

Педаль модератора

При нажатии на эту педаль в процессе исполнения взятые на клавиатуре звуки приглушаются и звучат мягче.

Педаль sostenuto

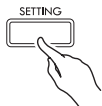
Пока педаль нажата, после отпускания клавиш продолжают звучать звуки, которые взяты до нажатия на нее.

ПРИМЕЧАНИЕ

- Если нажатие на педаль не вызывает нужного эффекта, то возможно, что плохо подсоединен шнур педали. См. действие 2 из подраздела «Как подсоединить шнуры» (стр. RU-60).

Как отрегулировать положение срабатывания педали при полунажатии

1. Нажатием на кнопку «**SETTING**» открыть настроечную экранную страницу.



2. С помощью кнопок со стрелками \wedge и \vee выбрать пункт «General» и нажать на кнопку «**ENTER**».
3. С помощью кнопок со стрелками \wedge и \vee выбрать параметр «Half Pedal Pos.».

● *Half Pedal Pos.*

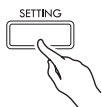
4. С помощью кнопок со стрелками $< (-)$ и $> (+)$ изменить заданное значение и отрегулировать положение срабатывания педали при полунажатии.
 - +1 и больше — более глубокое положение срабатывания
 - -1 и меньше — менее глубокое положение срабатывания
 - Величина задается в пределах от -2 до +2.
5. Для выхода с настроечной экранной страницы нажать на кнопку «**SETTING**».

Регулирование характеристик звука акустического фортепиано

Тембры данного цифрового пианино обладают характеристиками, которые придают им особенности звучания, акустического фортепиано. Каждая характеристика регулируется независимо от других, как показано ниже.

Название на дисплее	Описание	Диапазон задания значений
Hammer Response	<p>Реакция молоточков (Hammer Response). У акустического фортепиано размер молоточков, ударяющих по струнам, зависит от регистра клавиш, поэтому момент возникновения звука также зависит от регистра. Этот параметр позволяет выбрать момент возникновения звуков.</p> <ul style="list-style-type: none"> По умолчанию — значение, оптимальное для выбранного тембра. Off — самая быстрая реакция на всей клавиатуре независимо от регистра. 1–10 — чем больше значение, тем больше задержка. 	D (по умолчанию), Off (откл.), 1–10
Lid Simulator	<p>Имитатор положения крышки (Lid Simulator). У акустического фортепиано тембральная окраска звука зависит от того, насколько открыта его крышка. Выбирается один из вариантов положения крышки, описанных ниже.</p> <ul style="list-style-type: none"> По умолчанию — значение, оптимальное для выбранного тембра. Closed (закрыта) — крышка закрыта. Semi (полуоткрыта) — крышка приоткрыта. Full (полностью открыта) — крышка открыта полностью. Removed (снята) — крышка снята. 	D (по умолчанию), Closed, Semi, Full, Removed
Damper Resonance	<p>Демпферный резонанс (Damper Resonance). Нажатие на демпферную педаль акустического фортепиано приводит к освобождению всех 88 струн и резонированию тех из них, которые имеют общие обертоны со звучащими. Выбирается один из вариантов резонанса, описанных ниже.</p> <ul style="list-style-type: none"> По умолчанию — значение, оптимальное для выбранного тембра. Off (откл.), 1–10 — чем больше значение, тем сильнее эффект. 	D (по умолчанию), Off (откл.), 1–10
Damper Noise	<p>Демпферные призвуки (Damper Noise). Демпферные призвуки представляют собой слабый металлический звон, издаваемый демпферами акустического фортепиано, когда они отделяются от струн при нажатии на демпферную педаль. Имеются следующие уровни громкости демпферных призвуков.</p> <ul style="list-style-type: none"> По умолчанию — значение, оптимальное для выбранного тембра. Off (откл.), 1–10 — чем больше значение, тем сильнее призвуки. 	D (по умолчанию), Off (откл.), 1–10
String Resonance	<p>Резонанс струн (String Resonance). При игре на акустическом фортепиано у струн, имеющих общие обертоны со звучащими, возникает резонанс. Выбирается один из вариантов резонанса, описанных ниже.</p> <ul style="list-style-type: none"> По умолчанию — значение, оптимальное для выбранного тембра. Off (откл.), 1–10 — чем больше значение, тем сильнее резонанс. 	D (по умолчанию), Off (откл.), 1–10

1. Нажатием на кнопку «**SETTING**» открыть настроечную экранную страницу.



2. С помощью кнопок со стрелками \wedge и \vee выбрать пункт «Acoustic Simulator» и нажать на кнопку «**ENTER**».

● Acoustic Simulator > Ent

3. С помощью кнопок со стрелками \wedge и \vee выбрать параметр для регулировки.
4. С помощью кнопок со стрелками $<$ (-) и $>$ (+) изменить заданное значение.
5. Для выхода с настроечной экранной страницы нажать на кнопку «**SETTING**».

Применение эффектов

Имитатор акустики зала

Моделирует прозрачность и четкость, естественную красочность и другие отличительные особенности акустики всемирно известных концертных залов.

- Тембральная окраска звука и его реверберация зависят от того, где в концертном зале находится слушатель. Имитатор акустики зала моделирует звучание в любой точке выбранного зала.
- При отключении имитатора акустики зала отключается и эффект зала.
- Если в качестве места слушателя выбран вариант «Player», то источник звука цифрового пианино (клавиатура при игре на ней, устройство MIDI-записи*, фонотека*) обеспечивает 4-канальный объемный звук (верх, низ, лево, право). В случае места слушателя «Listener» и (или) воспроизведения с помощью устройства звукозаписи*, а также функции «Фортепиано с оркестром»*, обеспечивается такой же 2-канальный звук (лево — право), что и у стандартного стереоустройства.

* Подробности см. на страницах, указанных ниже.

– Устройства MIDI-записи и звукозаписи (стр. RU-32)

– Фортепиано с оркестром и фонотека (стр. RU-25)

Хорус

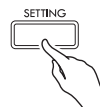
Придает звукам широту.

Яркость

Позволяет регулировать яркость тембра.

Как применить имитатор акустики зала

1. Нажатием на кнопку «**SETTING**» открыть настроечную экранную страницу.



2. С помощью кнопок со стрелками \wedge и \vee выбрать пункт «Effect» и нажать на кнопку «**ENTER**».

● Effect > Ent

3. С помощью кнопок со стрелками \wedge и \vee выбрать параметр «Hall Simulator».

4. С помощью кнопок со стрелками < и > выбрать вариант имитатора акустики зала.

Номер	Название имитатора акустики зала	Описание
	OFF	Откл.
1	ROOM	Комната
2	SALON	Салон
3	N.Y. CLUB	Манхэттенский музыкальный клуб
4	SCORING STAGE	Лосанджелесское тон-ателье (студия записи музыки для фильмов)
5	DUTCH CHURCH	Амстердамская церковь с концертной акустикой
6	STANDARD HALL	Типичный концертный зал
7	OPERA HALL	Сиднейский концертный зал уникальной формы
8	VIENNESE HALL	Венский концертный зал классической музыки, построенный около 100 лет назад
9	L.A. HALL	Большой современный лосанджелесский концертный зал
10	BERLIN HALL	Берлинский концертный зал классической музыки со сценой-ареной
11	FRENCH CATHEDRAL	Большой готический собор в Париже
12	BRITISH STADIUM	Большой открытый стадион в пригороде Лондона

5. С помощью кнопок со стрелками ^ и v выбрать параметр «Position».

● Position

6. С помощью кнопок со стрелками < и > выбрать место.

- Player — место исполнителя за роялем на сцене
- Listener 1 — слушательские места в передней части зала
- Listener 2 — слушательские места за местами «Listener 1»
- Listener 3 — слушательские места за местами «Listener 2»

7. Для выхода с настроечной экранной страницы нажать на кнопку «SETTING».

Как к тембру применить хорус

1. Нажатием на кнопку «SETTING» открыть настроечную экранную страницу.
2. С помощью кнопок со стрелками ^ и v выбрать пункт «Effect» и нажать на кнопку «ENTER».
3. С помощью кнопок со стрелками ^ и v выбрать параметр «Chorus».

● Chorus

4. С помощью кнопок со стрелками < и > выбрать вариант хоруса.

Индикация	Значение
Off	откл. (OFF)
Light Chorus	легкий хорус
Chorus	средний хорус
Deep Chorus	глубокий хорус
Flanger	флэнджер (эффект присвиста)

5. Для выхода с настроечной экранной страницы нажать на кнопку «SETTING».

Как отрегулировать яркость звука

1. Нажатием на кнопку «**SETTING**» открыть настроечную экранную страницу.
2. С помощью кнопок со стрелками \wedge и \vee выбрать пункт «Effect» и нажать на кнопку «**ENTER**».
3. С помощью кнопок со стрелками \wedge и \vee выбрать параметр «Brilliance».

● Brilliance

4. С помощью кнопок со стрелками $<$ (-) и $>$ (+) изменить заданное значение.
 - +1 и выше — тембр становится ярче.
 - -1 и ниже — тембр становится глуше.
 - Величина задается в пределах от -3 до +3.
5. Для выхода с настроечной экранной страницы нажать на кнопку «**SETTING**».

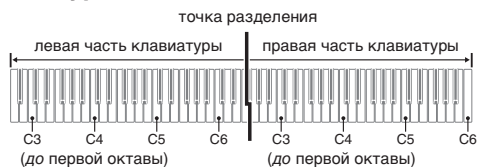
О цифровой обработке сигнала (ЦОС)

ЦОС позволяет в цифровой форме создавать сложные акустические эффекты. ЦОС-эффект присваивается каждому из тембров при каждом включении цифрового пианино.

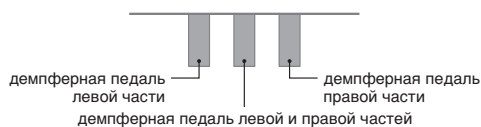
Разделение клавиатуры для игры дуэтом

Инструмент позволяет разделить клавиатуру посередине для игры дуэтом так, чтобы левая и правая ее части имели одинаковые диапазоны. Левая педаль работает как демпферная педаль левой части, правая — как демпферная педаль правой. Режим «Дуэт» предоставляет прекрасную возможность в процессе урока учителю играть в левой части клавиатуры, а ученику — ту же пьесу в правой.

Клавиатура



Педали



ПРИМЕЧАНИЕ

- Полунажатие воспринимает только демпферная педаль правой части клавиатуры.

1. Указать номер нужного тембра.
 - Информацию о выборе тембра см. в разделе «Выбор и воспроизведение тембра» на стр. RU-10.
2. Нажатием на кнопку «**SETTING**» открыть настроечную экранную страницу.
3. С помощью кнопок со стрелками \wedge и \vee выбрать пункт «Duet» и нажать на кнопку «**ENTER**».

● Duet > Ent

4. С помощью кнопок со стрелками \wedge и \vee выбрать параметр «Duet Mode».

5. С помощью кнопок со стрелками < и > войти или выйти из режима «Дуэт».

- Off Отключен.
- On Включен. (Звуки как из левой, так и из правой частей клавиатуры поступают на левый и правый динамики.)
- Pan Включен. (Звуки из левой части поступают на левый динамик, из правой части — на правый. Эффект режима панорамирования дуэта применяется только после выбора рояльного тембра.)
- При включении наложения тембров (стр. RU-18) режим «Дуэт» автоматически отключается.

6. Для выхода с настроечной экранной страницы нажать на кнопку «SETTING».

- По завершении пользования режимом «Дуэт» повторить вышеописанные действия начиная со 2-го, а при выполнении действия 5 выбрать вариант «откл.». Выход из режима «Дуэт» выполняется также каким-либо из следующих действий.
 - Включение наложения (стр. RU-18)
- Отметим, что в режиме «Дуэт» функции наложения (стр. RU-18), транспонирования (стр. RU-22) и простого октавного сдвига (стр. RU-24) заблокированы. Октавный сдвиг частей клавиатуры в режиме «Дуэт» выполняется в порядке, описанном ниже, в подразделе „Как выполнить октавный сдвиг частей клавиатуры в режиме «Дуэт»“.
- Пока когда горит лампа «DUET PAN», нижеперечисленные эффекты не применяются.
 - Имитатор акустики инструмента (за исключением реакции молоточков и имитатора положения крышки) (стр. RU-13)
 - Имитатор акустики зала (стр. RU-14)
 - Хорус (стр. RU-15)

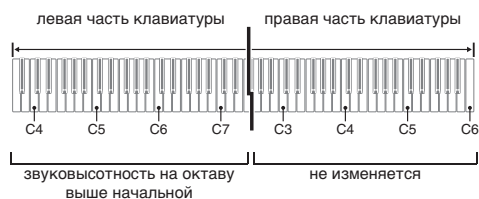
Как выполнить октавный сдвиг частей клавиатуры в режиме «Дуэт»

Режим «Дуэт» позволяет изменять диапазоны левой и правой частей клавиатуры с шагом в октаву относительно звуковысотности по умолчанию.

1. Нажатием на кнопку «SETTING» открыть настроечную экранную страницу.
2. С помощью кнопок со стрелками ^ и v выбрать пункт «Duet» и нажать на кнопку «ENTER».
3. С помощью кнопок со стрелками ^ и v выбрать одну из частей клавиатуры.
 - Upper Octave — правая часть клавиатуры
 - Lower Octave — левая часть клавиатуры

● Lower Octave

4. С помощью кнопок со стрелками < (-) и > (+) поменять величину октавного сдвига.
 - +1 и выше — октавный сдвиг вверх на указанное значение.
 - -1 и ниже — октавный сдвиг вниз на указанное значение.
 - 0 — восстановление исходного значения октавного сдвига.
 - Величина задается в пределах от -2 до +2.
 - Пример: при выполнении действия 3 выбрать вариант «Lower Octave», а при выполнении действия 4 задать +1.

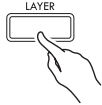


5. Для выхода с настроечной экранной страницы нажать на кнопку «SETTING».

Наложение двух тембров

Наложение двух тембров одного на другой с тем, чтобы они звучали одновременно, выполняется в следующем порядке.

1. Нажать на кнопку «LAYER».



2. С помощью кнопок со стрелками < и > отобразить экранную страницу «LAYER».

LAYER	
U1: Berlin Grand	>Ent
U2: Strings 1	>Ent
L: ---	>Ent

3. Выбрать основной тембр.

- С помощью кнопок со стрелками ^ и v выбрать пункт «U1» («Upper 1») и нажать на кнопку «ENTER».

▶ U 1

4. Выбрать тембр и нажать на кнопку «ENTER».

- Информацию о выборе тембра см. в разделе «Выбор и воспроизведение тембра» на стр. RU-10.

5. Выбрать наложенный тембр.

- С помощью кнопок со стрелками ^ и v выбрать пункт «U2» («Upper 2») и нажать на кнопку «ENTER».

▶ U 2

6. Выбрать тембр и нажать на кнопку «ENTER».

7. Нажать на клавишу клавиатуры.

- Оба тембра звучат одновременно.

8. Чтобы отменить наложение и переключиться на один тембр (верхний 1), нажать на кнопку «LAYER» или «EXIT».

- При нажатии на кнопку «LAYER» происходит отключение наложения (один тембр) или его включение (два тембра).
- При входе в режим «Дуэт» (стр. RU-16) или «Панорамирование дуэта» наложение тембров отключается.

ПРИМЕЧАНИЕ

- При записи на дорожку 2 устройства MIDI-записи заданное наложение тембров не отражается.

Как отрегулировать баланс громкости компонентов сдвоенного тембра

1. Нажать на кнопку «LAYER» и не отпускать ее, пока не появится показанная ниже экранная страница.

LAYER/SPLIT	1/3
U Upper1 Octave	[0]
U Upper2 Octave	[0]
L Layer Balance	[-10]

2. С помощью кнопок со стрелками ^ и v выбрать параметр «Layer Balance».

● Layer Balance

3. С помощью кнопок со стрелками < (-) и > (+) отрегулировать баланс громкости в сдвоенном тембре.

- 1 и ниже — повышение громкости верхнего тембра 1.
- +1 и выше — повышение громкости верхнего тембра 2.
- 0 — громкость верхних тембров 1 и 2 одинакова.
- Величина задается в пределах от -24 до +24.

4. Для возвращения на экранную страницу, отображавшуюся перед выполнением действия 1, описанного выше, нажать на кнопку «EXIT».

Как выполнить октавный сдвиг компонентов сдвоенного тембра

Октавный сдвиг компонентов сдвоенного тембра выполняется в порядке, описанном ниже.

1. Нажать на кнопку «**LAYER**» и не отпускать ее, пока не появится показанная ниже экранная страница.

LAYER/SPLIT	1/3
* Upper1 Octave	[01]
* Upper2 Octave	[01]
* Layer Balance	[-101]

2. С помощью кнопок со стрелками **^** и **v** выбрать компонент, для которого нужно выполнить октавный сдвиг.

- Верхний 1 — выбрать пункт «Upper1 Octave».
- Верхний 2 — выбрать пункт «Upper2 Octave».

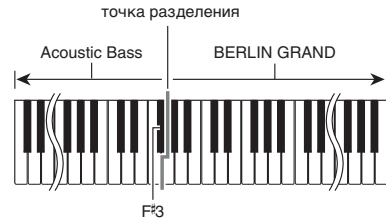
3. С помощью кнопок со стрелками **<** (**-**) и **>** (**+**) поменять величину октавного сдвига.

- +1 и выше — октавный сдвиг вверх на указанное значение.
- -1 и ниже — октавный сдвиг вниз на указанное значение.
- 0 — восстановление исходного значения октавного сдвига.
- Величина задается в пределах от -2 до +2.

4. Для возвращения на экранную страницу, отображавшуюся перед выполнением действия 1, описанного выше, нажать на кнопку «**EXIT**».

Разделение клавиатуры на два тембральных регистра

Нижесказанный порядок действий позволяет присваивать правой и левой частям клавиатуры разные тембры, что создает впечатление игры дуэтом на разных инструментах.



ПРИМЕЧАНИЕ

- В случае одновременного включения наложения и разделения функция наложения действует только в правой части клавиатуры.
- В режиме «Дуэт» (стр. RU-16) рекомендуется разделить клавиатуру посередине на левую и правую части с одинаковыми диапазонами.

1. Нажать на кнопку «**LAYER**».
2. С помощью кнопок **<** и **>** отобразить экранную страницу «**SPLIT**».

SPLIT	
*U1: Berlin Grand	>Ent
U2: ---	>Ent
L: Acoustic Bass	>Ent

- Для одновременного использования тембрального разделения и наложения тембров отобразить экранную страницу «**LAYER&SPLIT**».

LAYER&SPLIT	
*U1: Berlin Grand	>Ent
U2: Strings 1	>Ent
L: Acoustic Bass	>Ent

3. Выбрать тембр для левой части клавиатуры.

- С помощью кнопок со стрелками **^** и **v** выбрать пункт «**L**» («**Lower**») и нажать на кнопку «**ENTER**».

▶ L

4. Выбрать тембр и нажать на кнопку «ENTER».
 - Информацию о выборе тембра см. в разделе «Выбор и воспроизведение тембра» на стр. RU-10.
5. Выбрать тембр для правой части клавиатуры.
 - С помощью кнопок со стрелками \wedge и \vee выбрать пункт «U1» и нажать на кнопку «ENTER».
6. Выбрать тембр и нажать на кнопку «ENTER».
 - Для применения в правой части клавиатуры наложения тембров (стр. RU-18) нужно, повторив действия 5 и 6, выбрать тембр U2 (верхний 2).
7. Нажать на клавишу клавиатуры.
 - Левая и правая части клавиатуры звучат разными (присвоенными) тембрами.
8. Для отмены тембрального разделения и переключения клавиатуры на единый тембр (верхний 1) нажать на кнопку «LAYER» или «EXIT».
 - При нажатии на кнопку «LAYER» происходит отключение наложения (один тембр) или его включение (два тембра).

Как перепрограммировать тембральное разделение

1. Нажать на кнопку «LAYER» и не отпускать ее, пока не появится показанная ниже экранная страница.

LAYER/SPLIT		1/3
# Upper1 Octave		[0]
* Upper2 Octave		[0]
* Layer Balance		[-10]

2. С помощью кнопок со стрелками \wedge и \vee выбрать вариант настройки.

Название на дисплее	Описание	Диапазон задания значений
Lower Octave	Октавный сдвиг нижней части (Lower Octave). Обеспечивается изменение звуковысотности с шагом в октаву у левой (нижней) части клавиатуры при тембральном разделении. Значение 1 и выше обеспечивает сдвиг на указанное число октав вверх, значение -1 и ниже — вниз.	-2 — +2
Lower Volume	Громкость нижней части (Lower Volume). Регулируется громкость левой (нижней) части клавиатуры при тембральном разделении.	0 — 127
Split Point	Точка разделения (Split Point). Задается точка разделения клавиатуры на правую и левую части. Начальная точка разделения по умолчанию — F#3.	A0 — C8
Lower Pedal	Педаль нижней части (Lower Pedal). Включение («On») и отключение («Off») влияния демпферной педали на тембр левой (нижней) части клавиатуры при тембральном разделении.	«On» (вкл.), «Off» (откл.)

3. С помощью кнопок со стрелками \leftarrow (-) и \rightarrow (+) изменить заданное значение.
4. Для возвращения на экранную страницу, отображавшуюся перед выполнением действия 1, описанного выше, нажать на кнопку «EXIT».

Работа с метрономом

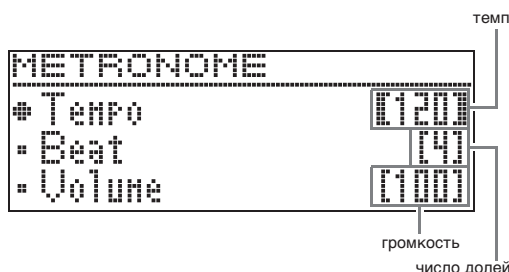
Метроном задает ровный ритм и помогает придерживаться определенного темпа в процессе игры и занятий.

Как включить и как отключить метроном

1. Нажать на кнопку «METRONOME».
 - Метроном включается.
2. Для отключения метронома еще раз нажать на кнопку «METRONOME».

Как запрограммировать метроном

1. Нажать на кнопку «METRONOME» и не отпускать ее, пока не появится показанная ниже экранная страница.



2. С помощью кнопок со стрелками \wedge и \vee выбрать один из нижеуказанных параметров.

Название на дисплее	Описание	Диапазон задания значений
Beat	Число долей (Beat). Задается число долей. Первая доля каждого такта отмечается звуком колокольчика, а остальные — звуком щелчка. <ul style="list-style-type: none"> • Если число долей выставлено на 0, метроном издает звук только щелчка (без звука колокольчика). 	0—9
Tempo	Темп (Tempo). Регулируется темп. <ul style="list-style-type: none"> • Для выставления темпа выбранной в прошлый раз фортепианно-оркестровой или фонотечной композиции одновременно нажать на кнопки со стрелками $<$ и $>$. В случае применения функции записи это действие приводит к выставлению темпа на 120. 	20—255
Volume	Громкость (Volume). Регулируется громкость метронома.	0—127

3. С помощью кнопок со стрелками $<$ (-) и $>$ (+) изменить заданное значение.
4. Для выхода с настроечной экранной страницы нажать на кнопку «EXIT».

ПРИМЕЧАНИЕ

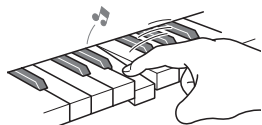
- При изменении скорости метронома (темпа) изменяется также темп воспроизведения композиций из фонотеки и в формате устройства MIDI-записи.

Изменение чувствительности клавиш к характеру касания (динамической чувствительности клавиатуры)

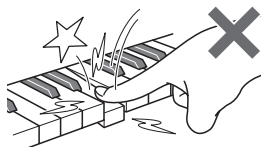
Динамическая чувствительность обеспечивает изменение громкости звука в зависимости от нажима на клавиши (скорости нажатия). Это наделяет исполнение некоторыми элементами выразительности, свойственными акустическому фортепиано.



При быстром нажатии звук громче.



При медленном нажатии звук тише.



Слишком сильно не нажимать.

Как изменить динамическую чувствительность клавиатуры

Изменение чувствительности, регулирующей зависимость громкости звука от быстроты нажатия на клавиши, выполняется в порядке описанном ниже. Выберите чувствительность, наиболее подходящую для вашего стиля исполнения.

1. Нажатием на кнопку «**SETTING**» открыть настроечную экранную страницу.
2. С помощью кнопок со стрелками \wedge и \vee выбрать пункт «Keyboard» и нажать на кнопку «**ENTER**».

● Keyboard > Ent

3. С помощью кнопок со стрелками \wedge и \vee выбрать параметр «Touch Response».

● Touch Response

4. С помощью кнопок со стрелками $<$ и $>$ выбрать один из следующих вариантов динамической чувствительности.

Откл.	(Off)	Динамическая чувствительность отключена. Громкость звука не зависит от скорости нажатия на клавиши.
↑	Легкая (Light2)	Облегчается извлечение громких звуков, нажатие ощущается более легким, чем обычное.
	(Light1)	
↓	Обычная (Normal)	Обычная чувствительность.
	(Heavy1)	
	Тяжелая (Heavy2)	Извлечение громких звуков усложняется, нажатие ощущается более тяжелым, чем обычное.

5. Для выхода с настроечной экранной страницы нажать на кнопку «**SETTING**».

Изменение звуковысотности (транспонирование, настройка, октавный сдвиг)

Как изменять звуковысотность с шагом в полутон (транспонирование)

Функция транспонирования позволяет изменять звуковысотность с шагом в полутон. Простым действием можно моментально изменить звуковысотность в соответствии с тональностью, в которой поет певец.

- Величина транспонирования задается в пределах от -12 до +12 полутонов.

1. Нажатием на кнопку «**SETTING**» открыть настроечную экранную страницу.
2. С помощью кнопок со стрелками \wedge и \vee выбрать пункт «Keyboard» и нажать на кнопку «**ENTER**».
3. С помощью кнопок со стрелками \wedge и \vee выбрать параметр «Transpose».

● Transpose

4. С помощью кнопок со стрелками $<$ (-) и $>$ (+) задать транспонирование.

5. Для выхода с настроечной экранной страницы нажать на кнопку «**SETTING**».

Подстройка (настройка)

Функция настройки применяется при необходимости слегка подстроить инструмент для его соответствия другому музыкальному инструменту. Кроме того, некоторые артисты исполняют музыку на инструментах с несколько измененной настройкой. Функция настройки позволяет подстраивать инструмент и таким образом, чтобы высота его звучания точно соответствовала записи на компакт-диске.

- Функция настройки позволяет задавать частоту ноты *ля* первой октавы (A4). Частота выставляется в интервале 415,5—465,9 Гц. Начальная настройка по умолчанию — 440,0 Гц.
- Некоторые записи на компакт-дисках содержат инструменты, настройка которых несколько отличается от стандартной.

1. Нажатием на кнопку «**SETTING**» открыть настроечную экранную страницу.
2. С помощью кнопок со стрелками \wedge и \vee выбрать пункт «Keyboard» и нажать на кнопку «**ENTER**».
3. С помощью кнопок со стрелками \wedge и \vee выбрать параметр «Tuning».

● *Tuning*

4. С помощью кнопок со стрелками $<$ (-) и $>$ (+) выполнить подстройку.
 - Величина задается с точностью до 0,1 Гц.
5. Для выхода с настроечной экранной страницы нажать на кнопку «**SETTING**».

Как изменить настроечную кривую (растянутая настройка)

Обычно фортепиано настраивается с небольшим завышением высоких тонов и небольшим занижением низких. Настройка такого вида называется «растянутой».

Данное цифровое пианино позволяет менять характер применения растянутой настройки. При необходимости растянутую настройку можно отключить.

1. Нажатием на кнопку «**SETTING**» открыть настроечную экранную страницу.
2. С помощью кнопок со стрелками \wedge и \vee выбрать пункт «Keyboard» и нажать на кнопку «**ENTER**».

3. С помощью кнопок со стрелками \wedge и \vee выбрать параметр «Stretch Tune».

● *Stretch Tune*

4. С помощью кнопок со стрелками $<$ и $>$ выбрать один из вариантов растянутой настройки, описанных ниже.

Название на дисплее	Описание
Default	Заводское начальное значение по умолчанию (Default). Это рекомендуемый вариант, так как он обеспечивает растянутую настройку, оптимальную для выбранного тембра.
Upper1	Растянутая настройка, оптимальная для тембра, выбранного в качестве верхнего 1 (Upper1). Растянутая настройка для верхнего тембра 1 применяется также к верхнему тембру 2 и к нижнему. Этот вариант рекомендуется при необходимости свести к минимуму разницу в звуковысотности между компонентами сдвоенного тембра и тембрами в обеих частях клавиатуры после тембрального разделения.
Off	Отключена (Off). Отключение растянутой настройки.
Piano1	Растянутая настройка «BERLIN GRAND». Является заводской начальной растянутой настройкой по умолчанию «BERLIN GRAND», которая применяется и к другим тембрам.
Piano2	Растянутая настройка «HAMBURG GRAND».
Piano3	Растянутая настройка «VIENNA GRAND».
E.Piano 1	Растянутая настройка электропианино 1 («E.Piano1»).
E.Piano 2	Растянутая настройка электропианино 2 («E.Piano2»).

5. Для выхода с настроечной экранной страницы нажать на кнопку «**SETTING**».

Октавный сдвиг

Функция октавного сдвига позволяет повышать и понижать звуковысотность клавиатуры с шагом в октаву.

- Октавный сдвиг задается в пределах от -2 до +2 октав.

ПРИМЕЧАНИЕ

- Информацию об октавном сдвиге при тембральном разделении см. в подразделе «Как перепрограммировать тембральное разделение» на стр. RU-20.

1. Нажатием на кнопку «**SETTING**» открыть настроечную экранную страницу.
2. С помощью кнопок со стрелками \wedge и \vee выбрать пункт «Keyboard» и нажать на кнопку «**ENTER**».
3. С помощью кнопок со стрелками \wedge и \vee выбрать параметр «Octave Shift».

● Octave Shift
4. С помощью кнопок со стрелками $<$ (-) и $>$ (+) поменять величину октавного сдвига.
5. Для выхода с настроечной экранной страницы нажать на кнопку «**SETTING**».

Изменение температуры клавиатуры

В нижеописанном порядке можно выбрать один из 17 предустановленных вариантов температуры, в том числе стандартную равномерную.

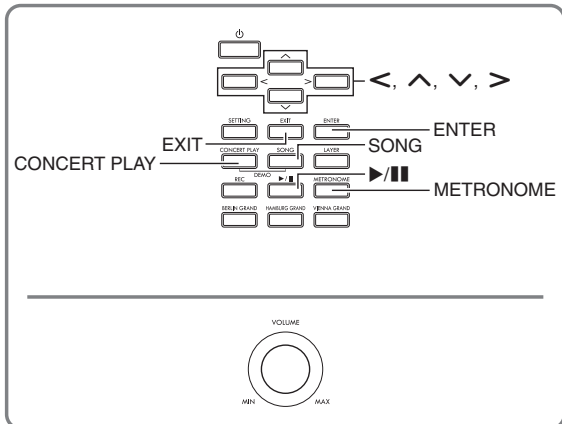
№	Название температуры	Индикация
00	Равномерная	Equal
01	Чистый мажор	Pure Major
02	Чистый минор	Pure Minor
03	Пифагорова	Pythagorean
04	Кирнбергера 3	Kirnberger 3
05	Веркмейстера	Werckmeister
06	Среднетоновая	Mean-Tone
07	Раст	Rast
08	Баяты	Bayati
09	Хиджаз	Hijaz
10	Саба	Saba
11	Дашти	Dashti
12	Чахаргях	Chahargah
13	Сегях	Segah
14	Гурджари тоди	Gurjari Todi
15	Чандракаунс	Chandrakauns
16	Чарукеши	Charukeshi

1. Нажатием на кнопку «**SETTING**» открыть настроечную экранную страницу.
2. С помощью кнопок со стрелками \wedge и \vee выбрать пункт «Keyboard» и нажать на кнопку «**ENTER**».
3. С помощью кнопок со стрелками \wedge и \vee выбрать параметр «Temper. Type».

● Temper. Type
4. С помощью кнопок со стрелками $<$ и $>$ выбрать вариант температуры.
5. Нажатием на кнопку со стрелкой \vee выбрать пункт «Temper. Base Note».
6. С помощью кнопок со стрелками $<$ и $>$ выбрать для выбранной температуры основной тон.
7. Для выхода с настроечной экранной страницы нажать на кнопку «**SETTING**».



Пользование встроенными композициями (для фортепиано с оркестром, из фонотеки)



Цифровое пианино снабжено 15 «встроенными» композициями для фортепиано с оркестром («Concert Play» 1–15) и 60 композициями для фортепиано соло (фонотечными: «Music Library» 1–60).

Функция «Фортепиано с оркестром» («Concert Play») позволяет играть под оркестровый аккомпанемент. Функция «Фонотека» («Music Library») позволяет отрабатывать известные фортепианные пьесы.

ВНИМАНИЕ!

- После выбора встроенной композиции может потребоваться несколько секунд на ее загрузку. На время загрузки клавиатура и кнопки блокируются. Выполнение этой операции во время игры на инструменте вызывает блокирование вывода звука.

Фортепиано с оркестром (CONCERT PLAY)

Функция «Фортепиано с оркестром» содержит записи настоящего оркестра и позволяет играть под подлинный оркестровый аккомпанемент.

Стадия 1. LISTEN

Прослушивание сочинения в исполнении фортепиано и оркестра для ознакомления с материалом.

Стадия 2. PLAY

Исполнение под оркестровый аккомпанемент.

ПРИМЕЧАНИЕ

- Функция «Фортепиано с оркестром» содержит 15 композиций под номерами 1–15.
- В качестве композиции для фортепиано с оркестром может служить композиция во флэш-накопителе USB (в виде файла с композицией для фортепиано с оркестром, полученного с помощью компьютера и т. п.), который вставлен в порт USB цифрового пианино.
- Воспроизведение возможно и в замедленном темпе (80 % от оригинального).
- Метроном цифрового пианино при воспроизведении композиции для фортепиано с оркестром неприменим.
- Функция «Фортепиано с оркестром» содержит реальные оркестровые записи, поэтому звучание инструментов в ней отличается от тембров, которые могут быть выбраны на данном пианино (стр. RU-10).
- Вследствие условий, в которых выполнена концертная запись, при ее воспроизведении могут быть слышны дыхание исполнителя, исполнительские и иные шумы.

Как прослушать композицию для фортепиано с оркестром (режим «Прослушивание»)

1. Нажать на кнопку «CONCERT PLAY».

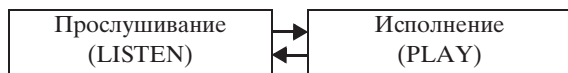


2. С помощью кнопок со стрелками \wedge и \vee выбрать композицию и нажать на кнопку «ENTER».

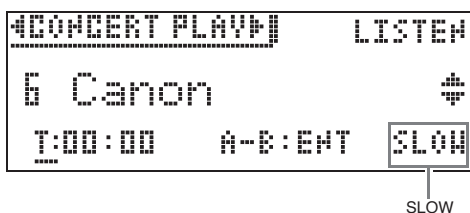
- Список композиций см. в разделе «Список композиций для фортепиано с оркестром» (стр. А-2).
- Страницы списка композиций перелистываются с помощью кнопок со стрелками \leftarrow и \rightarrow .

3. С помощью кнопки «**CONCERT PLAY**» войти в режим «Прослушивание» («**LISTEN**»).

- При нажатии на кнопку «**CONCERT PLAY**» происходит переключение между режимами, как показано ниже.

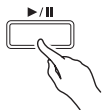


4. Для воспроизведения в замедленном темпе (80 %) нажать на кнопку «**METRONOME**»; должна появиться индикация «**SLOW**».



- Для восстановления первоначального темпа нажать на кнопку «**METRONOME**» еще раз так, чтобы индикацию «**SLOW**» удалить.

5. Для включения воспроизведения нажать на кнопку ►/||.



- Подробнее об этих действиях (воспроизведение, приостановка, прокрутка, воспроизведение с повтором между точками А и В и т. п.) см. в разделе «Включение и остановка воспроизведения» главы «Действия, общие для всех режимов» (стр. RU-8).
- Подробнее о возвращении на начальную экранную страницу см. в разделе «О начальной экранной странице» (стр. RU-8).

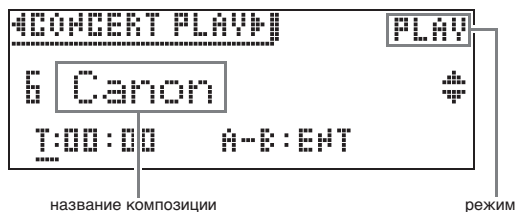
ПРИМЕЧАНИЕ

- При необходимости громкость воспроизведения регулируется. Подробнее о регулировании громкости см. в подразделе «Как отрегулировать громкость воспроизведения композиции для фортепиано с оркестром» на стр. RU-27.

Как играть под оркестровую запись с помощью функции «Фортепиано с оркестром» (режим «Исполнение»)

1. Выполнить действия 1 и 2 из подраздела «Как прослушать композицию для фортепиано с оркестром (режим «Прослушивание»)» (стр. RU-25), чтобы выбрать композицию.

2. С помощью кнопки «**CONCERT PLAY**» войти в режим «Исполнение».



3. Для воспроизведения в замедленном темпе (80 %) нажать на кнопку «**METRONOME**»; должна появиться индикация «**SLOW**».

- Для восстановления первоначального темпа нажать на кнопку «**METRONOME**» еще раз так, чтобы индикацию «**SLOW**» удалить.

4. Нажатием на кнопку ►/|| включить воспроизведение.

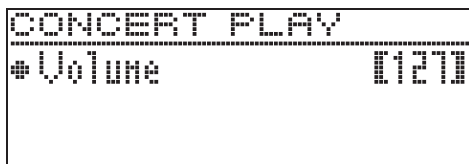
- Подробнее об этих действиях (воспроизведение, приостановка, прокрутка, воспроизведение с повтором между точками А и В и т. п.) см. в разделе «Включение и остановка воспроизведения» главы «Действия, общие для всех режимов» (стр. RU-8).
- В некоторых композициях при их воспроизведении в режиме «Исполнение» минусовая партия (которую вы будете играть на цифровом пианино) может быть немного слышна.

5. Начать исполнение минусовой партии на цифровом пианино.

- Подробнее о возвращении на начальную экранную страницу см. в разделе «О начальной экранной странице» (стр. RU-8).

Как отрегулировать громкость воспроизведения композиции для фортепиано с оркестром

1. Нажать на кнопку «**CONCERT PLAY**» и не отпускать ее, пока не появится показанная ниже настроечная экранная страница.



2. С помощью кнопок со стрелками < (-) и > (+) отрегулировать громкость.
 - Величина задается в пределах от 0 до 127.
3. Для выхода с настроечной экранной страницы нажать на кнопку «**EXIT**».

Композиции для фортепиано с оркестром, полученные с помощью компьютера и т. п.

Воспроизводить на цифровом пианино композиции для фортепиано с оркестром, полученные с помощью компьютера и т. п., позволяет флэш-накопитель USB.

- Для получения подробной информации посетите нижеуказанный сайт.
<http://world.casio.com/>

Как сохранить композиции для фортепиано с оркестром, полученные с помощью компьютера и т. п., во флэш-накопителе USB

ПОДГОТОВКА

- Перед тем как воспользоваться флэш-накопителем USB, его требуется отформатировать на цифровом пианино. Дополнительную информацию см. в разделе «Подготовка флэш-накопителя USB» на стр. RU-47.
1. Флэш-накопитель USB вставить в компьютер.
 2. Файлы с композициями для фортепиано с оркестром (как «.LSN», так и «.PLY») скопировать из компьютера в папку «CP» во флэш-накопителе USB.

Как воспроизвести композиции для фортепиано с оркестром, полученные с помощью компьютера и т. п.

1. Вставить флэш-накопитель USB в предназначенный для него порт на цифровом пианино.
2. Нажать на кнопку «**CONCERT PLAY**».
3. Нажать на кнопку со стрелкой >. В верхнем правом углу экранной страницы появляется индикация «USB».



- Если флэш-накопитель USB в цифровое пианино не вставлен, на дисплее появится сообщение «No Media».
 - Для возвращения к содержимому памяти цифрового пианино нажать на кнопку со стрелкой <.
4. С помощью кнопок со стрелками ^ и v выбрать композицию и нажать на кнопку «**ENTER**».
 - Для выяснения дальнейших действий см. страницы, указанные ниже.
 - С действия 3 из подраздела «Как прослушать композицию для фортепиано с оркестром (режим «Прослушивание»)», стр. RU-25.
 - С действия 2 из подраздела «Как играть под оркестровую запись с помощью функции «Фортепиано с оркестром» (режим «Исполнение»)», стр. RU-26.
 - Подробнее о возвращении на начальную экранную страницу см. в разделе «О начальной экранной странице» (стр. RU-8).

Фонотека

Фонотека позволяет слушать композиции для собственного удовольствия и заниматься отработкой фортепианных композиций.

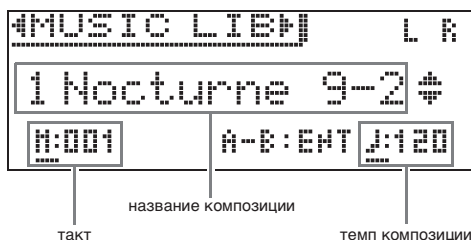
- Фонотека содержит 60 композиций под номерами 1–60.
- Цифровое пианино позволяет дополнительно внести в его память до 10 композиций из флэш-накопителя USB и присвоить им номера фонотечных композиций от 61 до 70 (стр. RU-52 «Загрузка данных из флэш-накопителя USB в память цифрового пианино»). Номер композиции, уже присвоенный импортированному файлу, помечается звездочкой (*) между номером композиции и ее названием.

Как воспроизвести определенную композицию из фонотеки

1. Нажать на кнопку «**SONG**».



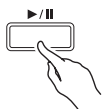
2. С помощью кнопок со стрелками < и > выбрать пункт «**MUSIC LIB**».



3. С помощью кнопок со стрелками ^ и v выбрать композицию и нажать на кнопку «**ENTER**».

- Список композиций см. в разделе «Список композиций в фонотеке» (стр. А-2).
- Страницы списка композиций перелистываются с помощью кнопок со стрелками < и >.

4. Для включения воспроизведения нажать на кнопку ►|||.



- Подробнее об этих действиях (воспроизведение, приостановка, прокрутка, воспроизведение с повтором между точками А и В и т. п.) см. в разделе «Включение и остановка воспроизведения» главы «Действия, общие для всех режимов» (стр. RU-8).
- Подробнее о возвращении на начальную экранную страницу см. в разделе «О начальной экранной странице» (стр. RU-8).

ПРИМЕЧАНИЕ

- Для воспроизведения могут быть отрегулированы следующие параметры.
 - Громкость композиции: «Как отрегулировать громкость воспроизведения композиции в формате устройства MIDI-записи» (стр. RU-36)
 - Темп: «Как запрограммировать метроном» (стр. RU-21)

Как заниматься с помощью композиции из фонотеки

Во время воспроизведения композиции у нее можно отключить партию левой или правой руки и исполнять эту партию на цифровом пианино.

ПРИМЕЧАНИЕ

- В фонотеке имеется несколько дуэтов. Выбор режима «Дуэт» позволяет отключать тембр партии первого (Primo) или второго (Secondo) фортепиано и играть под воспроизводимую композицию.

ПОДГОТОВКА

- Выбрать разучиваемую композицию и отрегулировать темп. См. «Как запрограммировать метроном» (стр. RU-21).
- Для создания определенного музыкального эффекта в некоторых мелодиях темп по ходу мелодии меняется.

1. С помощью кнопки «**SONG**» выбрать партию для воспроизведения (звук которой не нужно приглушать).



включенная партия

- Нажимание на кнопку «**SONG**» обеспечивает циклический перебор, как указано ниже.
 - L — воспроизведение партии левой руки с отключенной партией правой.
 - R — воспроизведение партии правой руки с отключенной партией левой.
 - L R — воспроизведение партии как левой руки, так и правой.

2. Нажатием на кнопку ►||| включить воспроизведение.

- Подробнее об этих действиях (воспроизведение, приостановка, прокрутка, воспроизведение с повтором между точками А и В и т. п.) см. в разделе «Включение и остановка воспроизведения» главы «Действия, общие для всех режимов» (стр. RU-8).

3. Играйте отсутствующую партию на инструменте.

- Подробнее о возвращении на начальную экранную страницу см. в разделе «О начальной экранной странице» (стр. RU-8).

Воспроизведение файлов с композициями из флэш-накопителя USB

Цифровое пианино позволяет воспроизводить звуковые файлы*1 и MIDI-файлы*2, хранящиеся во флэш-накопителе USB из числа имеющихся в продаже.

Дополнительную информацию см. в разделе «Флэш-накопитель USB» на стр. RU-46.

*1 Формат WAV (линейная ИКМ, 16 бит, 44,1 кГц, стерео)

*2 Стандартные MIDI-файлы (формат SMF 0 и 1), файлы с композициями в формате устройства MIDI-записи (формат CSR), MIDI-файлы «CASIO» (формат CM2)

ПОДГОТОВКА

- Подготовить флэш-накопитель USB с данными, записанными на него с помощью устройства звукозаписи цифрового пианино. Дополнительную информацию см. в разделе «Устройство звукозаписи (запись на флэш-накопитель USB)» на стр. RU-37. Файлы с композициями для их воспроизведения можно также сохранять во флэш-накопитель USB с помощью компьютера. Дополнительную информацию см. в разделе «Сохранение стандартных файлов с композициями во флэш-накопителе USB» на стр. RU-50.
- Вставить флэш-накопитель USB с данными для воспроизведения в предназначенный для него порт на цифровом пианино.
- Во время обращения цифрового пианино к файлу с композицией во флэш-накопителе USB накопитель не извлекать. Это может повредить данные в накопителе и порт для него.

1. Нажать на кнопку «**SONG**».
2. С помощью кнопок **<** и **>** выбрать нужный тип файла с композицией.
 - MIDI-файл — «SMF».
 - Звуковой файл — «AUDIO PLAY».
3. С помощью кнопок со стрелками **^** и **v** выбрать композицию и нажать на кнопку «**ENTER**».
 - Страницы списка композиций перелистываются с помощью кнопок со стрелками **<** и **>**.

4. Нажатием на кнопку **▶/■** включить воспроизведение.
 - Подробнее об этих действиях (воспроизведение, приостановка, прокрутка, воспроизведение с повтором между точками А и В и т. п.) см. в разделе «Включение и остановка воспроизведения» главы «Действия, общие для всех режимов» (стр. RU-8).
 - Подробнее о возвращении на начальную экранную страницу см. в разделе «О начальной экранной странице» (стр. RU-8).

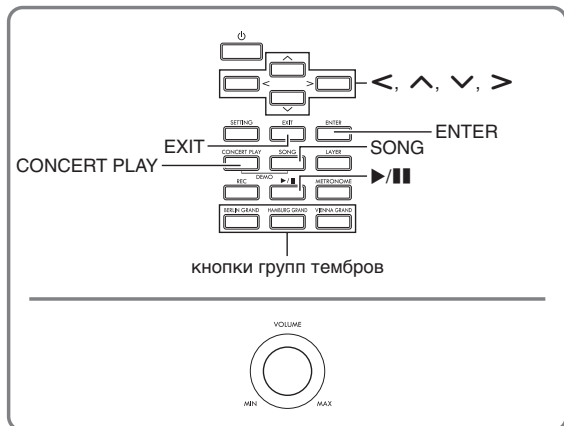
Как отрегулировать громкость воспроизведения файла с композицией

1. Нажать на кнопку «**SONG**» и не отпускать ее, пока не появится показанная ниже настроечная экранная страница.

SONG	1/2
# MIDI Volume	0127
# Audio Volume	0127
# ML Clear	>Ent

2. С помощью кнопок **^** и **v** выбрать нужный тип файла с композицией.
 - MIDI-файл — «MIDI Volume».
 - Звуковой файл — «Audio Volume».
3. С помощью кнопок со стрелками **<** (-) и **>** (+) отрегулировать громкость.
 - Величина задается в пределах от 0 до 127.
4. Для выхода с настроечной экранной страницы нажать на кнопку «**EXIT**».

Демонстрационная композиция



Цифровое пианино позволяет воспроизводить все «встроенные» в него композиции с целью их прослушивания ради удовольствия.

Композиций для демонстрации рояльных тембров — 6.

Композиций для фортепиано с оркестром — 15.

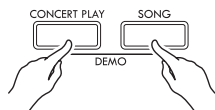
Композиций в фонотеке — 60.

ВНИМАНИЕ!

- После выбора встроенной композиции может потребоваться несколько секунд на ее загрузку. На время загрузки клавиатура и кнопки блокируются. Выполнение этой операции во время игры на инструменте вызывает блокирование вывода звука.

Демонстрационное воспроизведение

- Одновременно нажать на кнопки «CONCERT PLAY» и «SONG».



- Начинается воспроизведение с композиции для демонстрации рояльного тембра № 1.
- Параллельно с воспроизведением демонстрационной композиции можно подыгрывать на клавиатуре.

- Для переключения на другую композицию с помощью кнопок со стрелками \vee и \wedge выбрать ее название и нажать на кнопку «ENTER».

- Демонстрационная композиция начинает звучать.
- Группы композиций прокручиваются с помощью кнопок со стрелками $<$ и $>$ в следующей последовательности: композиции для демонстрации рояльных тембров \rightarrow композиции для фортепиано с оркестром \rightarrow композиции из фонотеки. При выборе другой группы композиций происходит выбор композиции № 1 из этой группы.
- Информацию о композициях в группах см. в списках композиций на стр. А-2.
- Во время демонстрационного воспроизведения можно также переключиться на композицию из группы «Рояль». Для выбора нужного рояльного тембра нажать на одну из следующих кнопок: «BERLIN GRAND», «HAMBURG GRAND», «VIENNA GRAND».

- Для остановки демонстрационного воспроизведения нажать на кнопку $\blacktriangleright/\|\|$ или «EXIT».

ПРИМЕЧАНИЕ

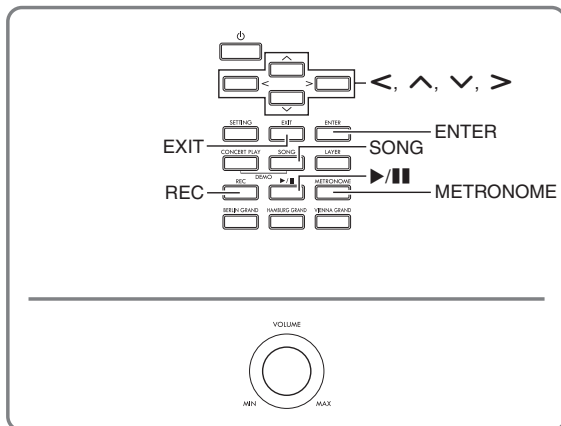
- Во время демонстрационного воспроизведения возможны только действия, описанные выше: выбор мелодии и остановка воспроизведения.

Сравнение рояльных тембров

Простое действие позволяет воспроизвести демонстрационные композиции, отражающие определенные особенности каждого из следующих рояльных тембров и услышать, в чем их различие: «BERLIN GRAND», «HAMBURG GRAND», «VIENNA GRAND».

1. Нажать на кнопку тембра, композицию для демонстрации которого нужно прослушать («**BERLIN GRAND**», «**HAMBURG GRAND**» или «**VIENNA GRAND**»), и не отпускать ее, пока не зазвучит первая демонстрационная мелодия этого тембра.
 - Для демонстрации рояльных тембров имеется 6 композиций: по две для каждого («BERLIN GRAND», «HAMBURG GRAND» и «VIENNA GRAND»). При включении воспроизведения две такие композиции звучат по кругу одна за другой. Список композиций см. в разделе «Список композиций для демонстрации рояльных тембров» (стр. А-3).
 - Для смены демонстрационной композиции, а также для остановки ее воспроизведения выполнить действия 2—3 из раздела «Демонстрационное воспроизведение» (стр. RU-30).

Запись и воспроизведение

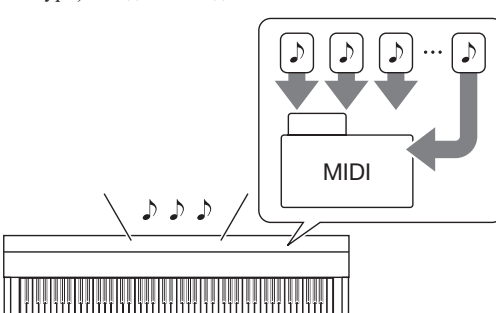
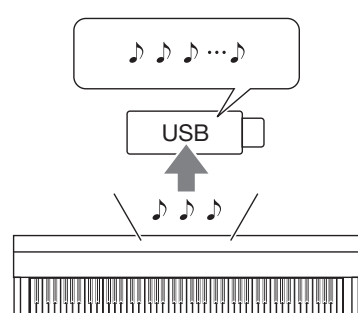


Цифровое пианино позволяет записывать исполняемое на нём и воспроизводить записанное. Цифровое пианино имеет две функции записи: MIDI- и звукозапись. Это дает возможность выбирать для планируемой записи ту функцию, которая больше подходит для ее выполнения.

ВНИМАНИЕ!

- За убытки, упущенную прибыль, возникновение претензий со стороны третьих лиц в результате утраты записанных данных, вызванной сбоем в работе, ремонтом, любой другой причиной, фирма «CASIO COMPUTER CO., LTD.» ответственности не несет.

Особенности записи

Устройство MIDI-записи	Устройство звукозаписи													
<p>Информация об исполнении на клавиатуре записывается в память цифрового пианино на две дорожки (области хранения данных, созданных при исполнении на клавиатуре) в виде MIDI-данных*.</p>  <ul style="list-style-type: none"> • Информация об исполнении на клавиатуре (нажатие-отпускание клавиш, характер касания и т. п.) записывается в виде MIDI-данных. • По объему MIDI-данные намного меньше звуковых, что облегчает их последующее редактирование на компьютере и т. п. • Максимальный объем записи — 5000 нот (в общей сложности на дорожки 1 и 2), только один файл. <div data-bbox="102 1555 672 1796"> <p>Позволяет... Записывать на одну дорожку при воспроизведении другой дорожки</p> <table border="1"> <tr> <td>Дорожка 1</td> <td>Исполнение на инструменте</td> <td>→</td> <td>Во время воспроизведения...</td> </tr> <tr> <td>Дорожка 2</td> <td>Исполнение на инструменте</td> <td></td> <td></td> </tr> </table> </div>	Дорожка 1	Исполнение на инструменте	→	Во время воспроизведения...	Дорожка 2	Исполнение на инструменте			<p>Информация об исполнении на клавиатуре записывается во флэш-накопитель USB в виде звуковых данных.</p>  <ul style="list-style-type: none"> • Как и при записи на портативный музыкальный проигрыватель или магнитофон, ноты (звуки) записываются в виде звуковых данных. • Звуковые файлы намного больше MIDI-файлов. Преимущество звуковых файлов в том, что они легко воспроизводятся на компьютере, портативном музыкальном проигрывателе и т. п. • Максимальный объем записи — 99 файлов длительностью до 25 минут каждый. <div data-bbox="692 1555 1255 1796"> <p>Позволяет... Записывать исполнение при воспроизведении композиции, записанной на устройство MIDI-записи</p> <table border="1"> <tr> <td>Воспроизведение композиции в формате устройства MIDI-записи</td> <td>+</td> <td>Исполнение на инструменте</td> <td>→</td> <td>Запись</td> </tr> </table> </div>	Воспроизведение композиции в формате устройства MIDI-записи	+	Исполнение на инструменте	→	Запись
Дорожка 1	Исполнение на инструменте	→	Во время воспроизведения...											
Дорожка 2	Исполнение на инструменте													
Воспроизведение композиции в формате устройства MIDI-записи	+	Исполнение на инструменте	→	Запись										

■ Особенности воспроизведения

Устройство MIDI-записи	Устройство звукозаписи									
<p>Воспроизводятся дорожки 1 и 2 (совместно и по отдельности).</p> <ul style="list-style-type: none"> • Воспроизведение с устройства MIDI-записи выполняется автоматически с помощью внутреннего источника звука цифрового пианино в соответствии с информацией об исполнении, записанной в виде MIDI-данных. <div style="border: 1px solid black; padding: 5px; margin-top: 10px;"> <p>Позволяет... Играть на клавиатуре параллельно с воспроизведением дорожек 1 и 2.</p> <table style="width: 100%; border-collapse: collapse;"> <tr> <td style="width: 15%; padding: 2px;">Дорожка 1 →</td> <td style="border: 1px solid black; padding: 2px; text-align: center;">Во время воспроизведения...</td> </tr> <tr> <td style="padding: 2px;">Дорожка 2 →</td> <td style="border: 1px solid black; padding: 2px; text-align: center;">Во время воспроизведения...</td> </tr> <tr> <td colspan="2" style="text-align: center; padding: 2px;">Исполнение на инструменте</td> </tr> </table> <p>После записи изменить темп на дорожке 1. Например, выполнить запись в медленном темпе, а воспроизвести в более быстром.</p> <ul style="list-style-type: none"> • Темп, заданный для дорожки 1, применяется и к дорожке 2. </div>	Дорожка 1 →	Во время воспроизведения...	Дорожка 2 →	Во время воспроизведения...	Исполнение на инструменте		<p>Позволяет воспроизводить звуковые данные из флэш-накопителя USB.</p> <ul style="list-style-type: none"> • Устройство звукозаписи воспроизводит звук в соответствии с формой сигнала, записанного в виде звуковых данных. <div style="border: 1px solid black; padding: 5px; margin-top: 10px;"> <p>Позволяет... При воспроизведении звуковых данных подыгрывать на клавиатуре.</p> <table style="width: 100%; border-collapse: collapse; text-align: center;"> <tr> <td style="border: 1px solid black; padding: 5px;">Воспроизведение композиции из флэш-накопителя USB</td> <td style="font-size: 2em; vertical-align: middle;">+</td> <td style="border: 1px solid black; padding: 5px;">Исполнение на инструменте</td> </tr> </table> </div>	Воспроизведение композиции из флэш-накопителя USB	+	Исполнение на инструменте
Дорожка 1 →	Во время воспроизведения...									
Дорожка 2 →	Во время воспроизведения...									
Исполнение на инструменте										
Воспроизведение композиции из флэш-накопителя USB	+	Исполнение на инструменте								

* MIDI

MIDI является сокращением английского «Musical Instrument Digital Interface» (цифровой интерфейс музыкальных инструментов). Это универсальный стандарт, который позволяет музыкальным инструментам, компьютерам и другим устройствам независимо от их изготовителя обмениваться информацией об исполнении музыки (нажатие-отпускание клавиш, характер касания и т. п.). Данные, созданные при исполнении на клавиатуре, в этом случае называют «MIDI-данными».

- Подробнее о том, на работу с какими форматами файлов цифровое пианино рассчитано, см. в подразделе «Типы данных, применимых на цифровом пианино» (стр. RU-48).

Устройство MIDI-записи (запись в память цифрового пианино)

После записи на одну из дорожек композиции можно выполнить запись на другую дорожку, слушая свою запись, выполненную на первую дорожку.

- В записи на дорожки отражаются следующие характеристики.
 - Игра на клавиатуре и действия педалями
 - Заданный тембр
 - Заданный темп
 - Заданный размер
 - Настройка функции наложения (только у дорожки 1)
 - Настройка функции тембрального разделения (только у дорожки 1)
 - Режим «Дуэт» (только у дорожки 1)
 - Эффекты (только у дорожки 1)
 - Имитатор акустики инструмента (только у дорожки 1)
 - Заданная температура (только у дорожки 1)
 - Заданный вариант растянутой настройки (только у дорожки 1)
- Когда число нот в памяти превышает максимальное, запись автоматически останавливается.
- При включении новой записи данные, которые были записаны в память ранее, затираются.
- В случае сбоя питания в процессе записи все данные на записываемой дорожке удаляются.

Как записать определенную дорожку композиции

ПРИМЕЧАНИЕ

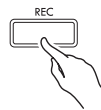
- Цифровое пианино может быть запрограммировано на выполнение отсчета перед началом записи (вступительного отсчета). Подробнее о том, как запрограммировать вступительный отсчет, см. в подразделе «Как запрограммировать вступительный отсчет» (стр. RU-35).

ПОДГОТОВКА

- Выбрать тембр и эффекты (только у дорожки 1) для записи.
Тембр (стр. RU-10)
Эффекты (стр. RU-14)
- Если нужно записывать под метрономом, задать число ударов, темп и нажать на кнопку «METRONOME». Дополнительную информацию см. в разделе «Работа с метрономом» на стр. RU-21.

1. Нажать на кнопку «REC».

- На дисплее появляется индикация «Rec Wait...», что означает состояние готовности к записи.



2. С помощью кнопок со стрелками < и > выбрать пункт «MIDI REC».

MIDI REC

3. С помощью кнопки «REC» выбрать дорожку для записи.

- L – дорожка 1
- R – дорожка 2



4. Нажатием на кнопку ►/■ включить запись.

- Для включения записи достаточно также начать играть.

5. Для остановки записи нажать на кнопку ►/■.

- Появляется индикация «Rec Song», что указывает на состояние готовности к воспроизведению записанной композиции.
- Для воспроизведения записанной дорожки нажать на кнопку ►/■.

Как записать вторую дорожку композиции

При записи на вторую дорожку есть возможность слушать воспроизводимую записанную дорожку.

ПОДГОТОВКА

- Выбрать тембр и эффекты (только у дорожки 1) для записи.
Тембр (стр. RU-10)
Эффекты (стр. RU-14)
- Если нужно записывать под метрономом, задать число ударов, темп и нажать на кнопку «**METRONOME**». Дополнительную информацию см. в разделе «Работа с метрономом» на стр. RU-21.

1. Нажать на кнопку «**REC**» и не отпускать ее, пока не появится показанная ниже настроечная экранная страница.



2. С помощью кнопок со стрелками \wedge и \vee выбрать пункт «Recorded Part».

• Recorded Part

3. С помощью кнопок со стрелками $<$ и $>$ подключить («Play») или отключить («Mute») записанную дорожку.

4. Нажать на кнопку «**REC**».

- На дисплее появляется индикация «Rec Wait...», что означает состояние готовности к записи.

5. С помощью кнопок со стрелками $<$ и $>$ выбрать вариант «MIDI REC».

6. С помощью кнопки «**REC**» выбрать дорожку для записи.

- L — дорожка 1
R — дорожка 2
- Буквы L и R указывают на статус левой и правой дорожек, как описано ниже.
 - Если при выполнении вышеописанного действия 3 выбран вариант «Воспроизводить»: мигает — дорожка для записи; горит — дорожка для воспроизведения.
 - Если при выполнении вышеописанного действия 3 выбран вариант «Приглушить»: мигает — дорожка для записи; не горит: отключаемая дорожка.



7. Нажать на кнопку $\blacktriangleright/\blacksquare$ или начать играть.

- Начинается воспроизведение записанной дорожки и запись на другую дорожку.

8. Для остановки записи нажать на кнопку $\blacktriangleright/\blacksquare$.

Как запрограммировать вступительный отсчет

1. Нажать на кнопку «**REC**» и не отпускать ее, пока не появится показанная ниже настроечная экранная страница.



2. С помощью кнопок со стрелками \wedge и \vee выбрать пункт «Precount».

3. С помощью кнопок со стрелками $<$ и $>$ включить («On») или отключить («Off») вступительный отсчет.

4. Для выхода с настроечной экранной страницы нажать на кнопку «**EXIT**».

Как воспроизвести материал из памяти цифрового пианино

1. Нажать на кнопку «**SONG**».



2. С помощью кнопок со стрелками < и > выбрать пункт «MIDI PLAY».

MIDI PLAY

3. С помощью кнопки «**SONG**» выбрать дорожку для воспроизведения.

- Нажимание на кнопку «**SONG**» обеспечивает циклический перебор, как указано ниже.

L — дорожка 1
R — дорожка 2
L R — дорожки 1 и 2

4. Нажатием на кнопку ►/|| включить воспроизведение.

- Подробнее об этих действиях (воспроизведение, приостановка, прокрутка, воспроизведение с повтором между точками А и В и т. п.) см. в разделе «Включение и остановка воспроизведения» главы «Действия, общие для всех режимов» (стр. RU-8).

ПРИМЕЧАНИЕ

- При воспроизведении можно менять темп, эффект, другие параметры.

Как отрегулировать громкость воспроизведения композиции в формате устройства MIDI-записи

1. Нажать на кнопку «**SONG**» и не отпускать ее, пока не появится показанная ниже настроечная экранная страница.

SONG	1/2
• MIDI Volume	[127]
• Audio Volume	[127]
• ML Clear	>Ent

2. С помощью кнопок со стрелками ^ и v выбрать параметр «MIDI Volume».

3. С помощью кнопок со стрелками < (-) и > (+) отрегулировать громкость.

- Величина задается в пределах от 0 до 127.

4. Для выхода с настроечной экранной страницы нажать на кнопку «**EXIT**».

Как удалить записанные данные

Нижеописанные действия позволяют удалить определенную дорожку композиции.

ВНИМАНИЕ!

- Выполнение действий, описанных ниже, приводит к удалению всех данных с выбранной дорожки, причем отмена выполненной операции удаления невозможна. Перед выполнением нижеописанных действий убедитесь, что содержащиеся в памяти цифрового пианино данные вам действительно не нужны.

1. Нажать на кнопку «**REC**» и не отпускать ее, пока не появится показанная ниже настроечная экранная страница.

RECORDER	1/2
• Recorded Part	[Play]
• Part Clear	>Ent
• Precount	[On]

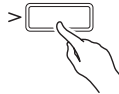
2. С помощью кнопок со стрелками ^ и v выбрать пункт «Part Clear» и нажать на кнопку «**ENTER**».

• Part Clear

3. С помощью кнопок со стрелками < и > выбрать удаляемую дорожку и нажать на кнопку «ENTER».

- L — дорожка 1
R — дорожка 2
- Появляется запрос на подтверждение «Sure?».

4. Операция удаления выполняется нажатием на кнопку со стрелкой >.



- Для отказа от удаления нажать на кнопку со стрелкой <.
- В процессе операции на дисплее сохраняется сообщение «Please Wait...». Пока это сообщение на дисплее, никаких действий не выполнять. По завершении операции на дисплее появляется сообщение «Complete!».

Устройство звукозаписи (запись на флэш-накопитель USB)

Всё, что исполняется на цифровом пианино, записывается на флэш-накопитель USB в виде звуковых данных (WAV-файлов*). Если параллельно с воспроизведением данных, хранящихся в памяти цифрового пианино, играть на нём, на флэш-накопитель USB записывается как то, что воспроизводится из памяти, так и то, что исполняется на клавиатуре.

* Линейная ИКМ, 16 бит, 44,1 кГц, стерео

- При каждой новой записи звуковых данных на флэш-накопитель USB файлу автоматически присваивается новое название, так что уже имеющиеся данные не затираются.
- Запись и воспроизведение с помощью устройства звукозаписи выполняются в 2-канальном режиме (лево — право), как в случае стандартной стереоаппаратуры.
- При воспроизведении композиции для фортепиано с оркестром устройство звукозаписи ее тембры на флэш-накопитель USB не записывает.
- Во время записи на устройство звукозаписи и воспроизведения из него материала флэш-накопитель USB не извлекать. Это может повредить данные в накопителе и порт для него.

Как записать исполнение на флэш-накопитель USB

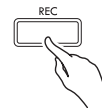
ПОДГОТОВКА

- Перед записью на флэш-накопитель USB его необходимо отформатировать в цифровом пианино. Дополнительную информацию см. в разделе «Флэш-накопитель USB» на стр. RU-46.

1. Вставить флэш-накопитель USB в предназначенный для него порт на цифровом пианино.

- При вставлении накопителя цифровое пианино сначала должно его «смонтировать» и подготовиться к обмену данными. Отметим, что на время протекания монтирования флэш-накопителя USB действия на цифровом пианино блокируются. Монтирование накопителя обычно занимает менее 10—20 секунд, но иногда и более. Во время монтирования не выполнять на цифровом пианино никаких действий. Монтирование накопителя требуется при каждом его подключении к цифровому пианино.

2. Нажать на кнопку «REC».



- На дисплее появляется индикация «Rec Wait...», что означает состояние готовности к записи.



3. С помощью кнопок со стрелками < и > выбрать пункт «AUDIO REC».

4. Нажатием на кнопку ▶/■ включить запись.

- Для включения записи достаточно также начать играть.

5. Для остановки записи нажать на кнопку ▶/■.

- Данные, записанные с помощью устройства звукозаписи, хранятся в виде WAV-файлов во флэш-накопителе USB. Файлам по порядку автоматически присваиваются названия от «TAKE01.WAV» до «TAKE99.WAV».
- Для продолжения записи нужно выполнить действия начиная с действия 2 этого порядка действий. Для воспроизведения записи сразу после ее завершения нажать на кнопку ▶/■.

Как записать исполнение во время воспроизведения композиции в формате устройства MIDI-записи или файла с композицией

- В качестве файла с композицией можно воспроизвести ту же, что и в прошлый раз, композицию из фонотеки.

1. Нажать на кнопку «**REC**» и не отпускать ее, пока не появится показанная ниже настроечная экранная страница.

RECORDER	1/2
• Recorded Part	[Play]
• Part Clear	>Ent
• Precount	[On]

2. С помощью кнопок со стрелками \checkmark и \wedge выбрать пункт «Audio Rec with MIDI».

• Audio Rec with MIDI

3. С помощью кнопок со стрелками $<$ и $>$ выбрать тип композиции для воспроизведения.

- MIDI PLAY — в формате устройства MIDI-записи
- MUSIC LIB — из фонотеки
- Если никакого воспроизведения не требуется, выбрать вариант «Off».

4. Нажать на кнопку «**REC**».

- На дисплее появляется индикация «Rec Wait...», что означает состояние готовности к записи.

5. С помощью кнопок со стрелками $<$ и $>$ выбрать пункт «AUDIO REC».

AUDIO REC

6. Нажать на кнопку $\blacktriangleright/\blacksquare$.

- Воспроизведение и запись включаются. Начните подыгрывать на клавиатуре.

7. Для остановки записи нажать на кнопку $\blacktriangleright/\blacksquare$.

- Для продолжения записи нужно выполнить действия начиная с действия 4 из подраздела «Как записать исполнение на флэш-накопитель USB» (стр. RU-37). Для воспроизведения записи сразу после ее завершения нажать на кнопку $\blacktriangleright/\blacksquare$.

Как воспроизвести данные, записанные на флэш-накопитель USB

- Воспроизведение последней из записанных композиций выполняется в порядке, описанном ниже.
- Информацию о выборе файла для воспроизведения см. в разделе «Воспроизведение файлов с композициями из флэш-накопителя USB» (стр. RU-29).
- Темп воспроизведения звукового файла изменить нельзя.

1. Нажать на кнопку «**SONG**».
2. С помощью кнопок со стрелками $<$ и $>$ выбрать пункт «AUDIO PLAY».
3. Нажатием на кнопку $\blacktriangleright/\blacksquare$ включить воспроизведение.

- Подробнее об этих действиях (воспроизведение, приостановка, прокрутка, воспроизведение с повтором между точками A и B и т. п.) см. в разделе «Включение и остановка воспроизведения» главы «Действия, общие для всех режимов» (стр. RU-8).

Как отрегулировать громкость устройства звукозаписи

1. Нажать на кнопку «**SONG**» и не отпускать ее, пока не появится показанная ниже настроечная экранная страница.

SONG	1/2
• MIDI Volume	0127
• Audio Volume	0127
• ML Clear	>Ent

2. С помощью кнопок со стрелками \wedge и \vee выбрать параметр «Audio Volume».

3. С помощью кнопок со стрелками $<$ (-) и $>$ (+) отрегулировать громкость.
 - Величина задается в пределах от 0 до 127.

4. Для выхода с настроечной экранной страницы нажать на кнопку «**EXIT**».

Как удалить файл с выбранной композицией в формате устройства звукозаписи

ВНИМАНИЕ!

- Выполнение действий, описанных ниже, приводит к удалению всех данных из выбранного файла, причем отмена выполненной операции удаления невозможна. Перед выполнением нижеописанных действий убедитесь, что содержащиеся в памяти цифрового пианино данные вам действительно не нужны.

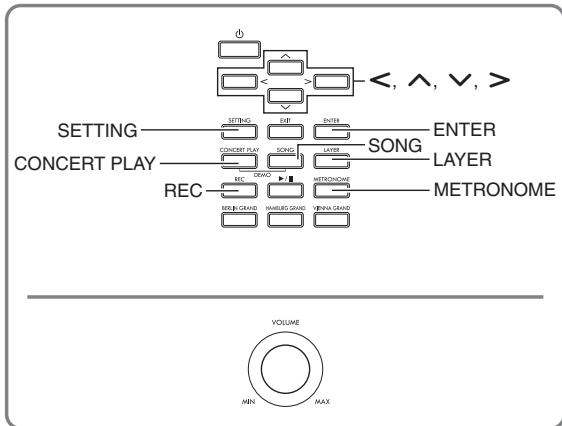
1. Нажать на кнопку «**SONG**» и не отпускать ее, пока не появится показанная ниже настроечная экранная страница.

SONG	1/2
#MIDI Volume	0120
* Audio Volume	0120
* ML Clear	>Ent

2. С помощью кнопок со стрелками **^** и **v** выбрать пункт «Audio Delete» и нажать на кнопку «**ENTER**».

3. Операция удаления выполняется нажатием на кнопку со стрелкой **>**.
 - Для отказа от удаления нажать на кнопку со стрелкой **<**.
 - В процессе операции на дисплее сохраняется сообщение «Please Wait...». Пока это сообщение на дисплее, никаких действий не выполнять. По завершении операции на дисплее появляется сообщение «Complete!».

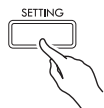
Программирование цифрового пианино



Описываемые в этой главе настроечные экранные страницы открываются также с помощью кнопки «**SETTING**». В этой главе приводятся описание вывода на дисплей таких страниц и перечень параметров.

Задание показателей настройки

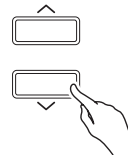
1. Нажатием на кнопку «**SETTING**» открыть настроечную экранную страницу.



- Появляется перечень параметров.

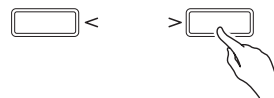
SETTING	1/5
• Duet	>Ent
• Acoustic Simulator	>Ent
• Effect	>Ent

2. С помощью кнопок со стрелками \wedge и \vee выбрать параметр.



- Подробнее о параметрах см. в разделе «Перечень параметров» (стр. RU-41). Серые ячейки в перечне параметров содержат названия меню верхнего уровня.
- Обозначение «>Ent» справа от пункта меню означает, что при нажатии на кнопку «**ENTER**», когда он выбран, появляется подменю параметров.

3. С помощью кнопок со стрелками $<$ и $>$ изменить выбранное значение или показатель.



- Подробнее о выполнении настройки см. в разделе «Изменение чисел и значений» главы «Действия, общие для всех режимов» (стр. RU-8).


4. По завершении выставления параметров нажать на кнопку «**SETTING**», чтобы закрыть настроечную экранную страницу.

Перечень параметров

Индикация	Описание	Варианты	Дополнительную информацию см. здесь
Duet >Ent	Параметры режима «Дуэт» (Duet)		
Duet Mode	Задание режима «Дуэт» (Duet Mode) • В режиме «Панорамирование дуэта» имитатор акустики зала и хорус неприменимы.	(См. стр., указанную справа.)	Разделение клавиатуры для игры дуэтом (стр. RU-16)
Upper Octave	Октавный сдвиг правой части клавиатуры (Upper Octave)		Как выполнить октавный сдвиг частей клавиатуры в режиме «Дуэт» (стр. RU-17)
Lower Octave	Октавный сдвиг левой части клавиатуры (Lower Octave)		
Acoustic Simulator >Ent	Параметры имитатора акустики инструмента (Acoustic Simulator)		
Hammer Response	Реакция молоточков (Hammer Response)	(См. стр., указанную справа.)	Регулирование характеристик звука акустического фортепиано (стр. RU-13)
Lid Simulator	Имитатор положения крышки (Lid Simulator)		
Damper Resonance	Демпферный резонанс (Damper Resonance)		
Damper Noise	Демпферные призвуки (Damper Noise)		
String Resonance	Резонанс струн (String Resonance)		
Effect >Ent	Параметры эффектов (Effect), применяемых к тембрам		
Hall Simulator	Имитатор акустики зала (Hall Simulator) • Выставление этого параметра на «OFF» (откл.) обеспечивает отключение имитатора акустики зала.	(См. стр., указанную справа.)	Как применить имитатор акустики зала (стр. RU-14)
Position	Место, в котором находится слушатель (Position)		Как к тембру применить хорус (стр. RU-15)
Chorus	Хорус (Chorus)		
Brilliance	Яркость звука (Brilliance)		Как отрегулировать яркость звука (стр. RU-16)

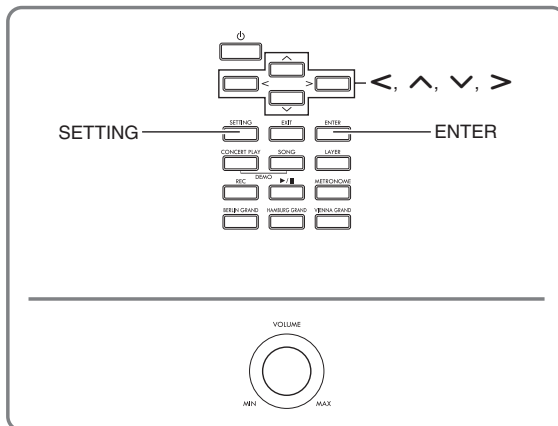
Индикация	Описание	Варианты	Дополнительную информацию см. здесь
Keyboard >Ent	Параметры клавиатуры (Keyboard)		
Touch Response	Динамическая чувствительность (Touch Response)	(См. стр., указанную справа.)	Изменение чувствительности клавиш к характеру касания (динамической чувствительности клавиатуры) (стр. RU-22)
Transpose	Обеспечивается изменение звуковысотности с шагом в полутон (Transpose). • Повышение звуковысотности приводит к искажению высоты звучания некоторых тембров в самом высоком регистре.		Как изменять звуковысотность с шагом в полутон (транспонирование) (стр. RU-22)
Octave Shift	Обеспечивается изменение звуковысотности с шагом в октаву (Octave Shift) • Повышение звуковысотности приводит к искажению высоты звучания некоторых тембров в самом высоком регистре.		Октавный сдвиг (стр. RU-24)
Temper. Type	Вид темперации (Temperament Type)		Изменение темперации клавиатуры (стр. RU-24)
Temper. Base Note	Основной звук темперации (Temperament Base Note)		
Stretch Tune	Растянутая настройка (Stretch Tune). Выбирается настроечная кривая.		Как изменить настроечную кривую (растянутая настройка) (стр. RU-23)
Tuning	Точная подстройка звуковысотности (Tuning).		Подстройка (настройка) (стр. RU-23)
Layer/Split >Ent	Параметры наложения тембров (Layer) и тембрального разделения (Split) • Экранная страница для редактирования открывается также длительным нажатием на кнопку «LAYER». • В режиме «Дуэт» экранная страница для редактирования не появляется.		
Upper1 Octave	Задание октавного сдвига верхнего тембра 1 в двукратном тембре (Upper1 Octave)	(См. стр., указанную справа.)	Как выполнить октавный сдвиг компонентов двукратного тембра (стр. RU-19)
Upper2 Octave	Задание октавного сдвига верхнего тембра 2 в двукратном тембре (Upper2 Octave)		
Layer Balance	Баланс громкости в двукратном тембре (Layer Balance)		Как отрегулировать баланс громкости компонентов двукратного тембра (стр. RU-18)
Lower Octave	Задание октавного сдвига нижней части клавиатуры при тембральном разделении (Lower Octave)		Как перепрограммировать тембральное разделение (стр. RU-20)
Lower Volume	Задание громкости нижней части клавиатуры при тембральном разделении (Lower Volume)		
Split Point	Задание точки разделения (Split Point)		
Lower Pedal	Педаль нижней части клавиатуры (Lower Pedal). Выбирается наличие или отсутствие влияния демпферной педали на тембры нижней части клавиатуры при ее тембральном разделении.		
Concert Play >Ent	Параметры функции «Фортепиано с оркестром» (Concert Play) • Экранная страница для редактирования открывается также длительным нажатием на кнопку «CONCERT PLAY».		
Volume	Громкость воспроизведения (Volume)	(См. стр., указанную справа.)	Как отрегулировать громкость воспроизведения композиции для фортепиано с оркестром (стр. RU-27)

Индикация	Описание	Варианты	Дополнительную информацию см. здесь
Song >Ent	Параметры файлов с композициями • Экранная страница для редактирования открывается также длительным нажатием на кнопку « SONG ».		
MIDI Volume	Громкость, с которой воспроизводятся композиции: из фонотеки, в формате устройства MIDI-записи, для демонстрации рояльных тембров, а также стандартные MIDI-файлы (MIDI Volume)	(См. стр., указанную справа.)	Как отрегулировать громкость воспроизведения композиции в формате устройства MIDI-записи (стр. RU-36) Как отрегулировать громкость воспроизведения файла с композицией (стр. RU-29)
Audio Volume	Громкость воспроизведения композиций в формате устройства звукозаписи (Audio Volume)		
ML Clear >Ent	Удаление композиций из пользовательской фонотеки (Music Library Clear) 1. С помощью кнопок со стрелками ∨ и ∧ выбрать номер удаляемой композиции и нажать на кнопку « ENTER ». <ul style="list-style-type: none"> • Появляется запрос на подтверждение «Sure?». 2. Нажатием на кнопку со стрелкой > выполнить удаление. <ul style="list-style-type: none"> • Для отказа нажать на кнопку со стрелкой <. • В процессе операции на дисплее сохраняется сообщение «Please Wait...». Пока это сообщение на дисплее, никаких действий не выполнять. По завершении операции на дисплее появляется сообщение «Complete!». 	–	–
Audio Delete >Ent	Удаление выбранной композиции в формате устройства звукозаписи (Audio Delete).	–	Как удалить файл с выбранной композицией в формате устройства звукозаписи (стр. RU-39)
Recorder >Ent	Параметры функции записи (Recorder) • Экранная страница для редактирования открывается также длительным нажатием на кнопку « REC ».		
Recorded Part	Воспроизведение записанной партии (Recorded Part)	(См. стр., указанную справа.)	Как записать вторую дорожку композиции (стр. RU-35)
Part Clear >Ent	Удаление дорожки (Part Clear)	–	Как удалить записанные данные (стр. RU-36)
Precount	Вступительный отсчет перед композицией (Precount)	(См. стр., указанную справа.)	Как запрограммировать вступительный отсчет (стр. RU-35) Как записать исполнение во время воспроизведения композиции в формате устройства MIDI-записи или файла с композицией (стр. RU-38)
Audio Rec with MIDI	В случае звукозаписи на выбор имеются 2 варианта: запись с воспроизведением композиции из фонотеки или в формате устройства MIDI-записи и запись без ее воспроизведения (Audio Rec with MIDI).		
Metronome >Ent	Параметры функции «Метроном» (Metronome) • Экранная страница для редактирования открывается также длительным нажатием на кнопку « METRONOME ».		
Tempo	Темп метронома (Tempo)	(См. стр., указанную справа.)	Работа с метрономом (стр. RU-21)
Beat	Задаваемый метрономом размер (Beat) • Во время воспроизведения композиции из фонотеки этот параметр изменить нельзя.		
Volume	Громкость метронома (Volume)		

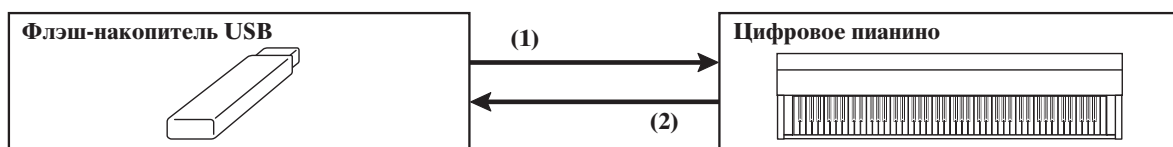
Индикация	Описание	Варианты	Дополнительную информацию см. здесь
General >Ent	Другие параметры цифрового пианино (Others)		
LCD Contrast	Контрастность дисплея цифрового пианино (LCD Contrast)	(См. стр., указанную справа.)	Регулировка контрастности дисплея (стр. RU-7)
Auto Resume	<p>Запоминание показателей настройки цифрового пианино (Auto Resume). Если эта функция включена, цифровое пианино при выключении запоминает текущие показатели настройки и восстанавливает их при следующем включении.</p> <ul style="list-style-type: none"> Следующие показатели настройки не запоминаются: выбор партий (ЛП) в композициях, блокировка органов управления, состояние встроенного источника звука, темп и режим («LISTEN», «PLAY») воспроизведения композиции для фортепиано с оркестром 	Off (откл.), On (вкл.)	–
Auto Power Off	Автовыключение (Auto Power Off)	(См. стр., указанную справа.)	Автовыключение (стр. RU-6)
Operation Lock	Блокировка органов управления (Operation Lock). Данную функцию следует включать при необходимости предотвращения непреднамеренных действий кнопками. Когда этот параметр включен, кнопки цифрового пианино заблокированы (за исключением кнопки  и кнопок, необходимых для разблокировки) и никакие действия с ним невозможны.	Off (откл.), On (вкл.)	–
Half Pedal Pos.	Положение срабатывания педали при полунажатии (Half Pedal Position)	(См. стр., указанную справа.)	Как отрегулировать положение срабатывания педали при полунажатии (стр. RU-12)
Headphone Mode	<p>Режим «Наушники» (Headphone Mode). В режиме «Наушники» при прослушивании через наушники происходит автоматическая компенсация тембральной окраски с целью воссоздания естественного, как при игре на акустическом фортепиано, характера распространения звука, достигающего ушей. Начальное значение по умолчанию — «On».</p> <ul style="list-style-type: none"> On — вкл.; Off — откл. 	Off (откл.), On (вкл.)	–
Volume Sync EQ	<p>Синхронный эквалайзер громкости (Volume Sync Equalizer). Автоматическая компенсация тембральной окраски в соответствии с громкостью звука. Благодаря этой функции звуки в низком и высоком регистрах при низкой громкости лучше слышны. Начальное значение по умолчанию — «Normal».</p> <ul style="list-style-type: none"> Off — компенсация отключена; Weak — слабая компенсация; Normal — нормальная компенсация; Strong — сильная компенсация. <p>Эта функция предназначена для регулирования звука, подаваемого на динамики цифрового пианино.</p> <p>Если в вывод цифрового пианино «LINE OUT R» или «L/MONO» вставлен какой-либо штекер, компенсация не осуществляется (стр. RU-64, «Подключение аудиоаппаратуры, усилителя»).</p>	Off (откл.), Weak, Normal, Strong	–
Factory Reset >Ent	Восстановление первоначальных (заводских) показателей настройки системы по умолчанию (Factory Reset).	–	Восстановление заводских показателей настройки цифрового пианино по умолчанию (стр. RU-7)

Индикация	Описание	Варианты	Дополнительную информацию см. здесь
MIDI >Ent	Параметры MIDI (MIDI)		
Local Control	Встроенный источник звука (Local Control). Когда этот параметр выставлен на «откл.», встроенный источник звука цифрового пианино отключается, так что при нажатии на клавиши оно не звучит. <ul style="list-style-type: none"> При выполнении определенных действий над цифровым пианино возможно автоматическое включение встроенного источника звука. 	Off (откл.), On (вкл.)	
Keyboard CH	Передающий канал (Keyboard Channel). Задается один из MIDI-каналов (1–16) в качестве канала передачи данных, используемого для передачи MIDI-сообщений на внешнее устройство.	1–16	
Hi-Res Vel Out	Включение и отключение высокого разрешения для вывода MIDI-сообщений о скорости атаки (High-Resolution Velocity MIDI Out). Обеспечивается включение и отключение высокого разрешения для вывода MIDI-информации о характере касания клавиши (скорости атаки) в моменты нажатия на нее и ее отпускания. <ul style="list-style-type: none"> Включение этого показателя настройки обеспечивает вывод на MIDI-выход информации о скорости атаки с высоким разрешением, которая соответствует префиксу скорости атаки с высоким разрешением, предусмотренному стандартом MIDI. При отключении этого показателя настройки высокое разрешение при выводе информации о скорости атаки на MIDI-выход отключается. В этом случае на MIDI-выход выводится обычное значение скорости атаки (127). Заданный вариант этого показателя настройки действует только в отношении MIDI-выхода и порта USB. Внутренний источник звука цифрового пианино при выводе скорости атаки всегда обеспечивает высокое разрешение независимо от того, какой вариант этого показателя настройки задан. 	Off (откл.), On (вкл.)	
USB FLASH >Ent	Параметры флэш-накопителя USB (USB FLASH)		
Load >Ent	Загрузка данных из флэш-накопителя USB в память цифрового пианино (Load).	–	Загрузка данных из флэш-накопителя USB в память цифрового пианино (стр. RU-52)
Save >Ent	Сохранение данных из памяти цифрового пианино во флэш-накопителе USB (Save).	–	Сохранение данных из цифрового пианино во флэш-накопителе USB (стр. RU-51)
Delete >Ent	Удаление данных из флэш-накопителя USB (Delete).	–	Удаление файла из флэш-накопителя USB (стр. RU-53)
Rename >Ent	Переименование файла во флэш-накопителе USB (Rename).	–	Переименование файла во флэш-накопителе USB (стр. RU-53)
Format >Ent	Форматирование флэш-накопителя USB (Format).	–	Как отформатировать флэш-накопитель USB (стр. RU-50)

Флэш-накопитель USB



Цифровое пианино позволяет выполнять с флэш-накопителем USB следующие действия.



(1) Пользование данными из флэш-накопителя USB на цифровом пианино

1-1. Воспроизведение звуковых файлов

- Композиции в формате устройства звукозаписи
 - ☞ «Воспроизведение файлов с композициями из флэш-накопителя USB» (стр. RU-29)
- Звуковые файлы общего формата
 - ☞ «Сохранение стандартных файлов с композициями во флэш-накопителе USB» (стр. RU-50)
- Композиции для фортепиано с оркестром, полученные с помощью компьютера и т. п.
 - ☞ «Композиции для фортепиано с оркестром, полученные с помощью компьютера и т. п.» (стр. RU-27)

1-2. Загрузка данных в память цифрового пианино

- Композиции в формате устройства MIDI-записи
 - ☞ «Загрузка данных из флэш-накопителя USB в память цифрового пианино» (стр. RU-52)

1-3. Удаление данных

- ☞ «Удаление файла из флэш-накопителя USB» (стр. RU-53)

(2) Сохранение данных из цифрового пианино во флэш-накопителе USB

- Композиции в формате устройства звукозаписи*
 - ☞ «Устройство звукозаписи (запись на флэш-накопитель USB)» (стр. RU-37)
 - * При записи композиции в формате устройства звукозаписи данные сохраняются непосредственно во флэш-накопителе USB, так что операция сохранения не требуется.
- Композиции в формате устройства MIDI-записи
 - ☞ «Сохранение данных из цифрового пианино во флэш-накопителе USB» (стр. RU-51)

Подготовка флэш-накопителя USB

В этом разделе приводится информация о подготовке флэш-накопителя USB перед работой с ним на цифровом пианино.

- Флэш-накопитель USB, применимый на данном цифровом пианино
- Типы данных, применимых на данном цифровом пианино при работе с флэш-накопителем USB
- Подключение флэш-накопителя USB к цифровому пианино и его отсоединение от него
- Форматирование флэш-накопителя USB

Применимые флэш-накопители USB

Емкость — не более 32 Гбайт (рекомендуемая).

⚠ ПРЕДУПРЕЖДЕНИЕ

- Работа флэш-накопителя USB указанного типа подтверждена, но это не гарантирует его фактической работы.
- Применим флэш-накопитель USB формата FAT (FAT32).
- Флэш-накопитель USB, который компьютером распознается как несколько дисков, может не работать.
- Флэш-накопитель USB, который компьютером распознается как КД-ПЗУ (CD-ROM), неприменим.
- Флэш-накопитель USB с антивирусной и (или) защитными функциями безопасности неприменим.

Типы данных, применимых на цифровом пианино

Звуковые данные

- Формат WAV
Стандартный формат звуковых файлов, преимущественно применяемый в «Windows». Применимость этого формата требуется для воспроизведения на компьютере или портативном музыкальном проигрывателе. Для воспроизведения на компьютере или портативном музыкальном проигрывателе файл должен иметь формат WAV (расширение «.WAV»), линейная ИКМ, 16 бит, 44,1 кГц, стерео.

MIDI-данные

- Формат CSR
Оригинальный формат «CASIO». В файлы этого формата к MIDI-данным добавляются данные в фирменном стандарте «CASIO». (Расширение — «.CSR».)
- Формат CM2
Оригинальный формат «CASIO». В файлы этого формата к MIDI-данным добавляются данные в фирменном стандарте «CASIO». Файлы формата CM2 могут быть приобретены на музыкальном сайте «CASIO». (Расширение — «.CM2».)
- SMF (Standard MIDI File), форматы 0 и 1
Стандартный формат MIDI-файлов, позволяющий обмен ими с совместимым устройством другого изготовителя. (Расширение — «.MID».)

Тип данных		Расширение файла	Сохранение (цифровое пианино → флэш-накопитель USB)	Загрузка (флэш-накопитель USB → цифровое пианино)	Запись непосредственно на флэш-накопитель USB	Воспроизведение непосредственно с флэш-накопителя USB
Звуковые данные	Файл с композицией в формате устройства звукозаписи (стр. RU-32)	.WAV	–	– *1	да	да
	Звуковой файл общего формата		–	–	–	
MIDI-данные	Файлы с композицией в формате устройства MIDI-записи (стр. RU-32)	.CSR	да*2	да*4	нет	
	MIDI-файл «CASIO»*3	.CM2	–		–	
	Стандартный MIDI-файл (формат SMF)	.MID	да		нет	

*1. Благодаря возможности записи данных непосредственно на флэш-накопитель USB и воспроизведения их с него сохранять их в памяти цифрового пианино и загружать их из нее не требуется.

*2. Возможно преобразование в стандартный MIDI-файл (файл SMF формата 0 с расширением «.MID») с последующим сохранением.

– Сохранение в виде файла формата CSR

В таком файле сохраняется не только информация об исполнении, но и параметры, специфические для определенной модели (такие как настройка имитатора акустики инструмента), так что после перезагрузки данных первоначальное исполнение воспроизводится во всей своей полноте. Вместе с тем, файлы CSR в музыкальных инструментах других типов и моделей неприменимы.

– Сохранение в виде файла формата SMF

В таком файле информация об исполнении сохраняется, а параметры, специфические для определенной модели, не сохраняются. По этой причине перезагруженный файл воспроизводится в соответствии с текущей настройкой параметров цифрового пианино, которая может и отличаться от исходной. Для воспроизведения с исходной настройкой параметров их приходится задавать вручную. С другой стороны, файл SMF применим на другом музыкальном инструменте, рассчитанном на файлы SMF, но очевидно, что его воспроизведение на нём будет несколько отличаться.

*3. Композиции, загруженные с сайта «CASIO», и т. п.

*4. Данные загружаются в качестве фонотечных композиций под номерами 61–70. Дополнительную информацию см. в разделе «Загрузка данных из флэш-накопителя USB в память цифрового пианино» (стр. RU-52).

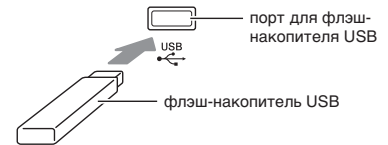
Как вставлять флэш-накопитель USB в цифровое пианино и как его извлекать

ВНИМАНИЕ!

- Соблюдать меры предосторожности, изложенные в документации к флэш-накопителю USB.
- Работать с накопителем в условиях, описанных ниже, не рекомендуется. В таких условиях возможно повреждение хранящихся во флэш-накопителе USB данных.
 - Места с высокой температурой, влажностью, агрессивной атмосферой.
 - Места, подверженные воздействию сильных электростатических зарядов и цифрового шума.
- Не извлекать накопитель во время записи и во время загрузки в него данных. Это может повредить данные в накопителе и порт для него.
- Не вставлять в порт для флэш-накопителя USB никаких предметов кроме самого накопителя. Это может привести к повреждению.
- При вставлении накопителя цифровое пианино сначала должно его «смонтировать» и подготовиться к обмену данными. Отметим, что на время протекания монтирования флэш-накопителя USB действия на цифровом пианино блокируются. Монтирование накопителя обычно занимает менее 10—20 секунд, но иногда и более. Во время монтирования не выполнять на цифровом пианино никаких действий. Монтирование накопителя требуется при каждом его подключении к цифровому пианино.

■ Как вставить флэш-накопитель USB

1. Как показано на нижеприведенной иллюстрации, вставить флэш-накопитель USB в предназначенный для него порт на цифровом пианино.
 - Флэш-накопитель USB задвигать осторожно до упора. Вставляя флэш-накопитель USB, не прилагать чрезмерного усилия.



- Воздействие статического электричества от руки или от накопителя на порт для него может вызвать сбой в работе цифрового пианино. В этом случае следует выключить цифровое пианино и опять его включить.

■ Как извлечь флэш-накопитель USB

1. Убедиться, что не происходит обмена данными, и вынуть флэш-накопитель USB, держа его ровно.
 - После очень длительной работы флэш-накопитель USB нагревается. Это нормальное явление, не свидетельствующее о неисправности.

Как отформатировать флэш-накопитель USB

При форматировании флэш-накопителя USB на цифровом пианино в накопителе автоматически создаются папки, указанные ниже.

- MUSICDAT— для хранения данных следующих типов: аудиокomпозиции записанные и таковые для воспроизведения, композиции из фонотеки, MIDI-композиции и др.
- CP— композиции для фортепиано с оркестром, полученные с помощью компьютера и т. п.

ВНИМАНИЕ!

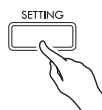
- Перед записью на флэш-накопитель USB в первый раз его необходимо отформатировать в цифровом пианино.
- Перед форматированием флэш-накопителя USB удостовериться, что на нём нет никаких ценных данных.
- На данном цифровом пианино выполняется «быстрое форматирование». Если с флэш-накопителя USB нужно полностью удалить все данные, отформатируйте его в компьютере или каком-либо другом устройстве.

ПРИМЕЧАНИЕ

- Данное цифровое пианино рассчитано на работу с флэш-накопителями USB, отформатированными под файловую систему FAT32. Если флэш-накопитель USB отформатирован под другую файловую систему, переформатировать его под FAT32 в ОС «Windows». К быстрому форматированию не прибегать.

1. Вставить флэш-накопитель USB, который нужно отформатировать, в предназначенный для него порт на цифровом пианино.

2. Нажать на кнопку «SETTING».



3. С помощью кнопок со стрелками \wedge и \vee выбрать пункт «USB FLASH» и нажать на кнопку «ENTER».

USB FLASH

4. С помощью кнопок со стрелками \wedge и \vee выбрать пункт «Format».

Format

5. Нажать на кнопку «ENTER».

- Появляется запрос на подтверждение «Sure?».

6. Операция форматирования включается нажатием на кнопку со стрелкой \gt .

- Для отказа от форматирования нажать на кнопку со стрелкой \lt .
- В процессе операции на дисплее сохраняется сообщение «Please Wait...». Пока это сообщение на дисплее, никаких действий не выполнять. По завершении операции на дисплее появляется сообщение «Complete!».

ПРИМЕЧАНИЕ

- Форматирование флэш-накопителя USB большой емкости может занять несколько минут.

Сохранение стандартных файлов с композициями во флэш-накопителе USB

В нижеописанном порядке во флэш-накопителе USB могут быть сохранены также файлы форматов WAV (общий звуковой формат) и SMF (стандартный формат MIDI) с последующим воспроизведением их на цифровом пианино.

1. Флэш-накопитель USB вставить в компьютер.

2. Перенести файлы с композициями для воспроизведения в папку «MUSICDAT» во флэш-накопителе USB.

- Информацию о воспроизведении см. в разделе «Воспроизведение файлов с композициями из флэш-накопителя USB» (стр. RU-29).

Авторские права

Использовать записи разрешается только в личных целях. Размножение звукового файла или файла в музыкальном формате без разрешения его правообладателя строго запрещается законами об авторском праве и международными соглашениями. Строго запрещаются законами об авторском праве и международными соглашениями выкладывание таких файлов в интернете, а также распространение их среди третьих лиц как за вознаграждение, так и без него. За нарушение закона об авторском праве при использовании данным цифровым пианино фирма «CASIO COMPUTER CO., LTD.» никакой ответственности не несет.

Сохранение данных из цифрового пианино во флэш-накопителе USB

Данные из памяти цифрового пианино (композиции в формате устройства MIDI-записи) могут быть сохранены во флэш-накопителе USB.

- Композиции в формате устройства MIDI-записи могут быть преобразованы в стандартные MIDI-файлы (SMF) и сохранены во флэш-накопителе USB.
- При записи композиции в формате устройства звукозаписи данные сохраняются непосредственно во флэш-накопителе USB, так что нижеописанная операция не требуется.

1. Вставить флэш-накопитель USB в предназначенный для него порт на цифровом пианино.
2. Нажать на кнопку «**SETTING**».
3. С помощью кнопок со стрелками \wedge и \vee выбрать пункт «USB FLASH» и нажать на кнопку «**ENTER**».
4. С помощью кнопок со стрелками \wedge и \vee выбрать пункт «Save» и нажать на кнопку «**ENTER**».

Save

5. С помощью кнопок со стрелками \wedge и \vee выбрать тип файла.
 - MID преобразование данных в файл SMF и сохранение его во флэш-накопителе USB.
 - CSR сохранение данных во флэш-накопителе USB без изменений (в виде файла CSR).
 - Подробнее о форматах файлов см. в разделе «Типы данных, применимых на цифровом пианино» (стр. RU-48).

6. При необходимости с помощью кнопок со стрелками изменить название файла.
 - Перевод курсора в положение ввода выполняется с помощью кнопок со стрелками \leftarrow и \rightarrow .
 - Перебор символов в положении курсора выполняется с помощью кнопок со стрелками \wedge и \vee . Разрешенные к вводу символы приведены в нижеприведенной таблице.

0	1	2	3	4	5	6	7	8	9
A	B	C	D	E	F	G	H	I	J
K	L	M	N	O	P	Q	R	S	T
U	V	W	X	Y	Z	@	^	_	`
{	}	~	\$	&	'	()	-	

7. Нажать на кнопку «**ENTER**».
 - Появляется запрос на подтверждение «Sure?».
8. Операция сохранения выполняется нажатием на кнопку со стрелкой \rightarrow .
 - Для отказа от сохранения нажать на кнопку со стрелкой \leftarrow .
 - В процессе операции на дисплее сохраняется сообщение «Please Wait...». Пока это сообщение на дисплее, никаких действий не выполнять. По завершении операции на дисплее появляется сообщение «Complete!».

Загрузка данных из флэш-накопителя USB в память цифрового пианино

Сохраненные во флэш-накопителе USB MIDI-файлы (композиции в формате устройства MIDI-записи, композиции с сайта «CASIO», стандартные MIDI-файлы и т. п.) могут быть загружены в память цифрового пианино и сохранены в виде фоновых композиций под номерами 61–70.

ПРИМЕЧАНИЕ

- Порядок удаления из фонотеки композиций № 61–70, загруженных из флэш-накопителя USB (очистки пользовательской фонотеки), см. в главе «Программирование цифрового пианино» (стр. RU-40) и в перечне параметров (стр. RU-41) в графе «Song» → «ML Clear >Ent» (стр. RU-43).
- Информацию о воспроизведении звуковых файлов из флэш-накопителя USB см. в разделе «Воспроизведение файлов с композициями из флэш-накопителя USB» (стр. RU-29).

ПОДГОТОВКА

- На компьютере скопировать во флэш-накопитель USB импортируемые в цифровое пианино файлы.

1. Вставить флэш-накопитель USB в предназначенный для него порт на цифровом пианино.
2. Нажать на кнопку «**SETTING**».
3. С помощью кнопок со стрелками \wedge и \vee выбрать пункт «USB FLASH» и нажать на кнопку «**ENTER**».
4. С помощью кнопок со стрелками \wedge и \vee выбрать пункт «Load» и нажать на кнопку «**ENTER**».

Load

5. С помощью кнопок со стрелками \wedge и \vee выбрать номер файла во флэш-накопителе USB.
6. С помощью кнопок со стрелками \lt и \gt перевести курсор на номера файлов в цифровом пианино.

7. С помощью кнопок со стрелками \wedge и \vee выбрать номер файла в цифровом пианино.

- Номер, присвоенный импортированному файлу, помечается звездочкой (*) слева от номера.
- При нажатии на кнопку со стрелкой \lt курсор перемещается на номера файлов во флэш-накопителе USB, что при необходимости позволяет выбрать другой номер файла в накопителе.

8. Нажать на кнопку «**ENTER**».

- Появляется запрос на подтверждение «Sure?».

9. Операция загрузки выполняется нажатием на кнопку со стрелкой \gt .

- Для отказа от загрузки нажать на кнопку со стрелкой \lt .
- В процессе операции на дисплее сохраняется сообщение «Please Wait...». Пока это сообщение на дисплее, никаких действий не выполнять. По завершении операции на дисплее появляется сообщение «Complete!».

Удаление файла из флэш-накопителя USB

Удаление из флэш-накопителя USB отдельного файла выполняется в порядке, описанном ниже.

1. Вставить флэш-накопитель USB в предназначенный для него порт на цифровом пианино.
2. Нажать на кнопку «**SETTING**».
3. С помощью кнопок со стрелками \wedge и \vee выбрать пункт «USB FLASH» и нажать на кнопку «**ENTER**».
4. С помощью кнопок со стрелками \wedge и \vee выбрать пункт «Delete» и нажать на кнопку «**ENTER**».

Delete

5. С помощью кнопок со стрелками \wedge и \vee выбрать файл.
6. Нажать на кнопку «**ENTER**».
 - Появляется запрос на подтверждение «Sure?».
7. Операция удаления выполняется нажатием на кнопку со стрелкой \triangleright .
 - Для отказа от удаления нажать на кнопку со стрелкой \triangleleft .
 - В процессе операции на дисплее сохраняется сообщение «Please Wait...». Пока это сообщение на дисплее, никаких действий не выполнять. По завершении удаления на дисплее появляется сообщение «Complete!».

Переименование файла во флэш-накопителе USB

На цифровом пианино переименование файла во флэш-накопителе USB выполняется в следующем порядке.

1. Вставить флэш-накопитель USB в предназначенный для него порт на цифровом пианино.
2. Нажать на кнопку «**SETTING**».
3. С помощью кнопок со стрелками \wedge и \vee выбрать пункт «USB FLASH» и нажать на кнопку «**ENTER**».
4. С помощью кнопок со стрелками \wedge и \vee выбрать пункт «Rename» и нажать на кнопку «**ENTER**».
5. С помощью кнопок со стрелками \wedge и \vee выбрать файл.
6. С помощью кнопок со стрелками переименовать файл.
 - Перевод курсора в положение ввода выполняется с помощью кнопок со стрелками \triangleleft и \triangleright .
 - Перебор символов в положении курсора выполняется с помощью кнопок со стрелками \wedge и \vee . Разрешенные к вводу символы приведены в нижеприведенной таблице.

0	1	2	3	4	5	6	7	8	9
A	B	C	D	E	F	G	H	I	J
K	L	M	N	O	P	Q	R	S	T
U	V	W	X	Y	Z	@	^	_	`
{	}	~	\$	&	'	()	-	

7. Нажать на кнопку «**ENTER**».
 - Появляется запрос на подтверждение «Sure?».
8. Операция переименования выполняется нажатием на кнопку со стрелкой \triangleright .
 - Для отказа от переименования нажать на кнопку со стрелкой \triangleleft .
 - В процессе операции на дисплее сохраняется сообщение «Please Wait...». Пока это сообщение на дисплее, никаких действий не выполнять. По завершении операции на дисплее появляется сообщение «Complete!».

Индикация ошибок

В нижеприведенной таблице приведены сообщения, появляющиеся на дисплее цифрового пианино в случае сбоя при переносе данных, а также возникновения ошибок иного рода.

- Для удаления сообщения об ошибке нажать на кнопку «EXIT».

Дисплей	Причина	Способ устранения
No Media	<ol style="list-style-type: none"> 1. Флэш-накопитель USB не вставлен в предназначенный для него порт на цифровом пианино. 2. Флэш-накопитель USB был извлечен из порта до завершения процесса. 3. Флэш-накопитель USB защищен от записи. 4. Флэш-накопитель USB обеспечен антивирусным ПО. 5. Цифровое пианино по какой-то причине не распознает флэш-накопитель USB. 	<ol style="list-style-type: none"> 1. Правильно вставить флэш-накопитель USB в порт для него. 2. Не извлекать флэш-накопитель USB до завершения процесса. 3. Снять у флэш-накопителя USB защиту от записи. 4. Взять флэш-накопитель USB, не обеспеченный антивирусным ПО. 5. Флэш-накопитель USB извлечь, цифровое пианино выключить и включить, а затем вставить накопитель правильно.
No File	В папке «MUSICDAT» отсутствуют файлы, которые могут загружаться; в папке «MUSICDAT» отсутствуют файлы, которые могут воспроизводиться.	<ul style="list-style-type: none"> • Отформатировать флэш-накопитель USB на цифровом пианино. • Для загрузки файла переместить его в папку «MUSICDAT», а для воспроизведения — также в папку «MUSICDAT» (стр. RU-50).
No Data	Попытка сохранить данные во флэш-накопителе USB, когда данные для сохранения, отсутствуют.	Перед выполнением сохранения требуется что-либо записать.
Read Only	Во флэш-накопителе USB уже имеется файл с этим названием, предназначенный только для чтения.	<ul style="list-style-type: none"> • Сохранить файл под новым названием. • Удалить у имеющегося во флэш-накопителе USB файла атрибут «только для чтения» и записать новый файл вместо этого файла. • Взять другой флэш-накопитель USB.
Media Full	Во флэш-накопителе USB недостаточно места.	Чтобы освободить место для новых данных, удалить из флэш-накопителя USB часть файлов или взять другой накопитель.
Too Many Files	<ol style="list-style-type: none"> 1. Во флэш-накопителе USB слишком много файлов. 2. В папке «MUSICDAT» имеется файл «TAKE99.WAV». 	<ol style="list-style-type: none"> 1. Чтобы освободить место для новых данных, удалить из флэш-накопителя USB часть файлов. 2. WAV-файл из папки «MUSICDAT» удалить.
Not SMF0/1	Попытка воспроизвести файл с композицией в формате SMF 2.	Данное цифровое пианино позволяет воспроизводить файлы только в формате SMF 0 и 1.
Size Over	Файлы во флэш-накопителе USB имеют слишком большой для воспроизведения объем.	Сократить размер файла до уровня, позволяющего воспроизведение.
Wrong Data	<ol style="list-style-type: none"> 1. Данные во флэш-накопителе USB повреждены. 2. Во флэш-накопителе USB содержатся файлы, на работу с которыми данное цифровое пианино не рассчитано. 	—
Memory Full	Цифровому пианино недостаточно памяти для преобразования композиции в формате устройства MIDI-записи в файл SMF и сохранения его во флэш-накопителе USB.	Сократить размер файла с композицией. Пример: удалить все ненужные дорожки.
Format Error	<ol style="list-style-type: none"> 1. Формат флэш-накопителя USB не совместим с данным цифровым пианино. 2. Флэш-накопитель USB поврежден. 	<ol style="list-style-type: none"> 1. Отформатировать флэш-накопитель USB на цифровом пианино. 2. Взять другой флэш-накопитель USB.
Media Error	Флэш-накопитель USB поврежден.	Взять другой флэш-накопитель USB.
Filename Error	<ol style="list-style-type: none"> 1. При переименовании файла во флэш-накопителе USB указано название, которое уже присвоено другому файлу в накопителе. 2. Попытка воспроизвести, в частности, файл с композицией для фортепиано с оркестром, полученный с помощью компьютера, в случае отсутствия файлов в папке «CP» или несоответствия их названий. 	<ol style="list-style-type: none"> 1. Присвоить файлу другое название. 2. У файлов с композициями для фортепиано с оркестром (как «.LSN», так и «.PLY») изменить часть названия файла слева от расширения на совпадающее и поместить файлы в папку «CP».

Подключение к компьютеру

Подключение цифрового пианино к компьютеру позволяет выполнять обмен MIDI-данными между ними. Из цифрового пианино в установленное на компьютере музыкальное ПО (из числа имеющегося в продаже) можно передавать данные, создающиеся при игре на цифровом пианино, а из компьютера в цифровое пианино — MIDI-данные для воспроизведения.

Минимальные требования к компьютерной системе

Ниже приведены минимальные требования к компьютерной системе для передачи и приема MIDI-данных. Перед подключением цифрового пианино к компьютеру проверьте, соответствует ли компьютер этим требованиям.

- Операционная система
Windows Vista® *1
Windows® 7 *2
Windows® 8.1 *3
Windows® 10 *4
Mac OS® X (10.7, 10.8, 10.9, 10.10, 10.11)
*1. Windows Vista (32-битная)
*2. Windows 7 (32-, 64-битная)
*3. Windows 8.1 (32-, 64-битная)
*4. Windows 10 (32-, 64-битная)

- Порт USB

ВНИМАНИЕ!

- К компьютеру, который не соответствует вышеуказанным требованиям, инструмент не подключать. Такое подключение может привести к нарушениям в работе компьютера.

ПРИМЕЧАНИЕ

- Для получения новейшей информации о поддерживаемых операционных системах посетите нижеуказанный сайт.
<http://world.casio.com/>

Подключение цифрового пианино к компьютеру

ВНИМАНИЕ!

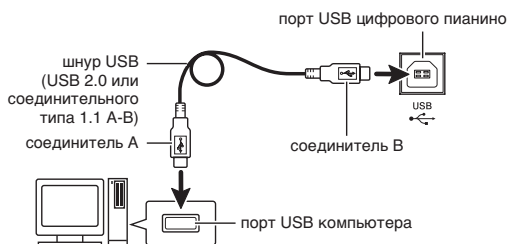
- В точности соблюдать нижеописанный порядок действий. Неправильное подключение может привести к невозможности передачи и приема данных.

1. Выключить цифровое пианино и включить компьютер.

- Музыкальное ПО на компьютере пока не открывать!

2. После запуска компьютера подключить его к цифровому пианино через шнур USB из числа имеющихся в продаже.

- Подключать с помощью шнура USB 2.0 или шнура USB соединительного типа 1.1 A-B.



3. Включить цифровое пианино.

- При первом подключении цифрового пианино к компьютеру в компьютер автоматически устанавливается программный драйвер, необходимый для передачи и приема данных.

4. Включить на компьютере музыкальное ПО (из числа имеющегося в продаже).

5. В музыкальном ПО выполнить соответствующую настройку и в качестве MIDI-устройства выбрать «CASIO USB-MIDI».

- Информацию о том, как выбрать MIDI-устройство, см. в пользовательской документации к музыкальному ПО.

ВНИМАНИЕ!

- Перед включением музыкального ПО на компьютере не забудьте включить цифровое пианино.

ПРИМЕЧАНИЕ

- После успешного подключения отсоединять шнур USB при выключении компьютера и (или) цифрового пианино не требуется.
- Подробные сведения о технических характеристиках и подключении, касающиеся передачи и приема MIDI-данных цифровым пианино, см. в новейшей информации поддержки на сайте по адресу:
<http://world.casio.com/>

Работа с MIDI

Что такое «MIDI»?

Сокращение MIDI означает «Musical Instrument Digital Interface» (цифровой интерфейс музыкальных инструментов) и является названием международного стандарта для цифровых сигналов и соединителей, позволяющего осуществлять обмен музыкальной информацией между музыкальными инструментами и компьютерами различных изготовителей.

- Подробнее о параметрах MIDI см. в разделе «Задание показателей настройки» на стр. RU-40 и в графах «MIDI >Ept» раздела «Перечень параметров» на стр. RU-41.
- Подключение цифрового пианино к другому электронному музыкальному инструменту для исполнения с применением MIDI-данных выполняется с помощью шнура USB, упомянутого выше, или шнура MIDI, совместимого с обоими соединителями, либо приобретаемого дополнительно вместе с цифровым пианино, либо из числа имеющихся в продаже.

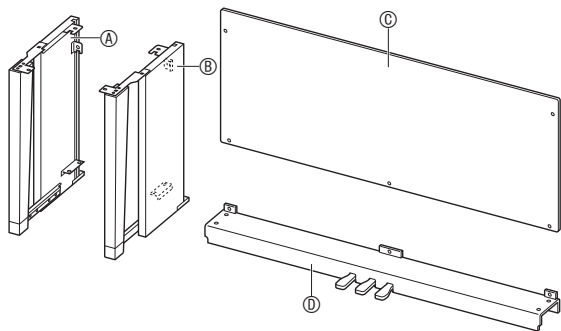
ПРИМЕЧАНИЕ

- Для получения подробной информации о внедрении MIDI посетите сайт «CASIO» по адресу:
<http://world.casio.com/>.

Сборка стойки

Перед сборкой стойки убедитесь в наличии всех нижеперечисленных частей.

- Инструменты для сборки в комплект стойки не входят. Отвертку с крупной крестовой головкой для сборки требуется обеспечить самостоятельно.



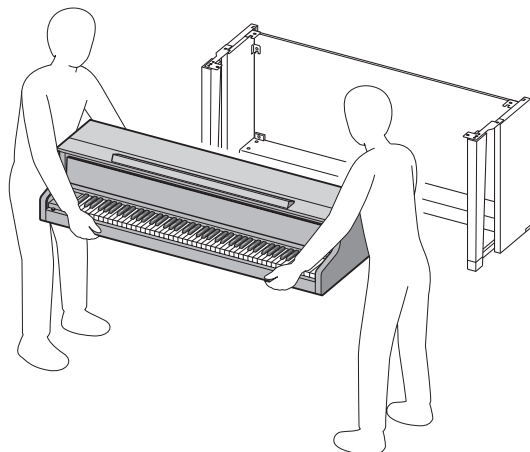
	Часть	Кол-во
E		4
F		1
G		1
H		5
I		4
J		4
K		1
L		1

ВНИМАНИЕ!

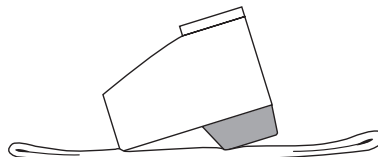
- Не применять винты, не входящие в комплект стойки. Это создает риск повреждения стойки, а также цифрового пианино.
- Винты находятся в полиэтиленовом пакете внутри упаковочного материала.
- В случае отсутствия или повреждения какой-либо детали свяжитесь с местным поставщиком услуг «CASIO».

ПРЕДУПРЕЖДЕНИЕ

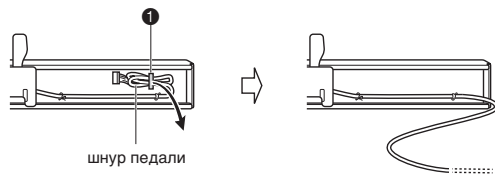
- Сборку стойки необходимо выполнять как минимум вдвоем. Особой осторожности требует обращение с основным блоком цифрового пианино, поскольку он очень тяжелый. Перемещать его требуется как минимум вдвоем и обращаться с ним осторожно.



- Собирать стойку необходимо на ровной поверхности.
- До полного завершения сборки не снимать ленту, фиксирующую крышку инструмента. Наличие ленты предотвращает открывание и закрывание крышки во время сборки и риск травмирования рук и пальцев.
- При сборке следить за тем, чтобы не защемить пальцы деталями.
- Перед тем как положить цифровое пианино на пол, обязательно подложить что-нибудь мягкое (одеяло, подушку и т. п.). Непосредственно на пол цифровое пианино не класть.

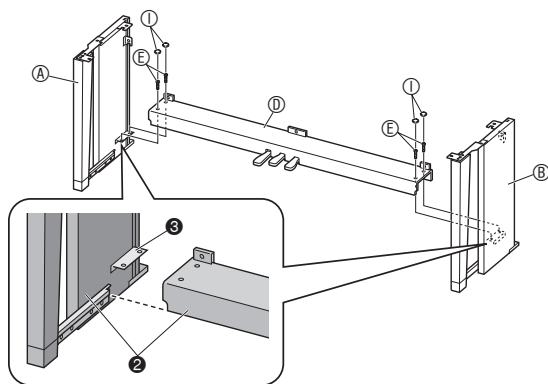


1. Отстегнуть ремешок ①, которым шнур педали прикреплен к тыльной стороне поперечины ④, и вытянуть шнур из поперечины.



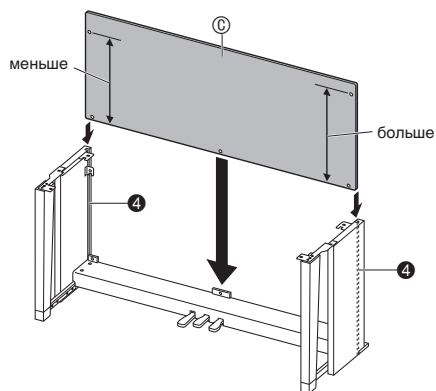
2. Боковые панели ① и ② прикрепить к поперечине ④. Боковые панели зафиксировать четырьмя винтами ⑤.

- При установке частей ② сдвинуть уголки ③ в щели на обоих концах поперечины ④. Если уголки ③ вставлены в щели поперечины ④ не до упора, винты ⑤ не войдут в отверстия под винт уголков ③, что может стать причиной срыва резьбы винтов.
- Головки винтов накрыть колпачками ⑥.



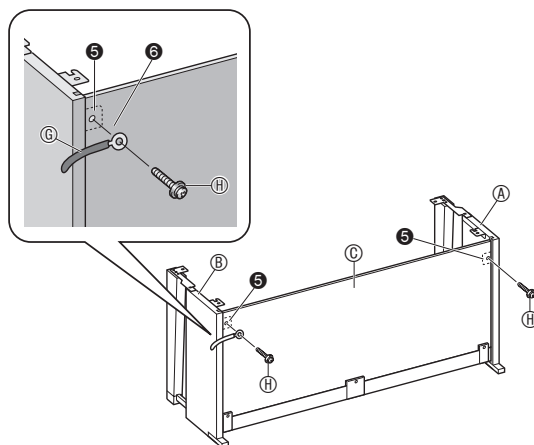
3. Тыльную панель ③ вставить в пазы ④ боковых панелей.

- Перед установкой тыльной панели ③ удостовериться, что те отверстия под винт на ней, между которыми расстояние больше, находятся справа, а те, между которыми меньше, — слева.



4. Приложить тыльную панель ③ левой частью к уголку ⑤ на боковой панели ①, а правой частью — к боковой панели ②. Временно зафиксировать тыльную панель двумя винтами ⑧.

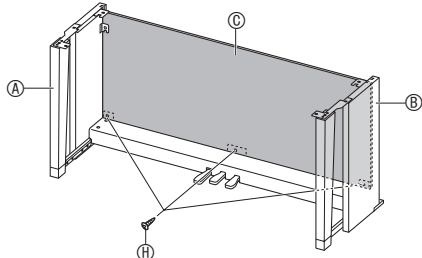
- Перед тем как вставить винт ⑧ в точку ⑥, вдеть его в пристежку ⑦.



5. Закрепить нижнюю часть тыльной панели

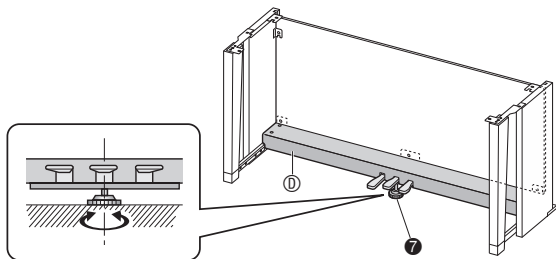
Ⓒ тремя винтами Ⓗ.

- Если отверстия под винт вдоль нижнего края тыльной панели Ⓒ не видны, сдвинуть ее влево или вправо.



6. Винты Ⓗ, которыми при выполнении вышеописанного действия 4 была выполнена временная фиксация, затянуть.

7. Поворотом регулировочного винта высоты 7 обеспечить поперечине ① опору таким образом, чтобы при нажатии на педали она не прогибалась.



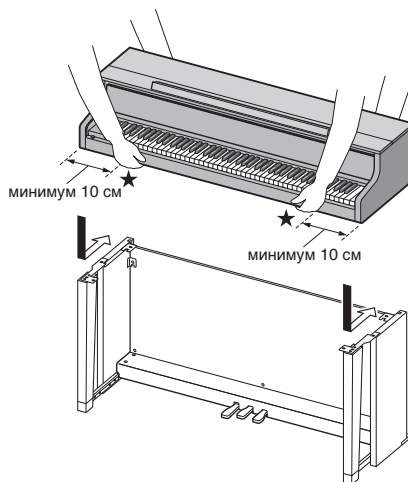
ВНИМАНИЕ!

- Нажатие на педали без регулировки положения регулировочного винта высоты 7 может привести к повреждению поперечины ①. Перед тем как начинать играть с педалями, необходимо отрегулировать положение регулировочного винта высоты 7.

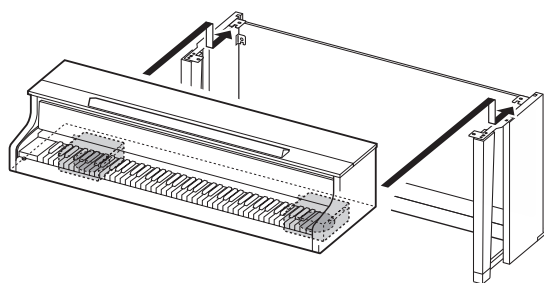
8. Поместить пианино на стойку.

ВНИМАНИЕ!

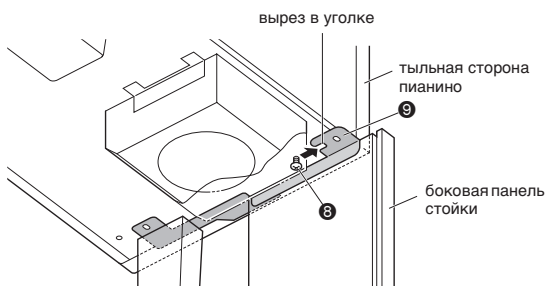
- Во избежание защемления пальцев между пианино и стойкой беритесь за него не у краев, а ближе к середине — в местах, отмеченных на иллюстрации звездочками (*).



- Поместить корпус цифрового пианино на стойку сначала как можно ближе к ее передней части, а затем задвинуть его на место. Стараться не допускать контакта динамиков в левой и правой частях на нижней стороне цифрового пианино со стойкой.

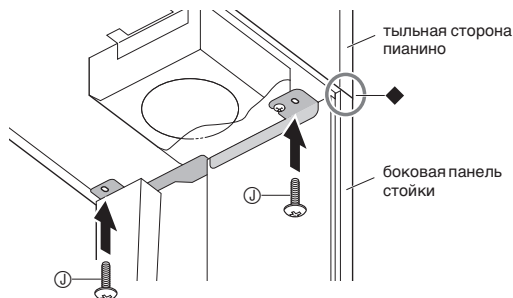


- При этом винты 8 на нижней стороне пианино должны зацепиться за вырезы в уголках на стойке 9.



9. Двумя винтами ① зафиксировать тыльную часть пианино на стойке (с левой и с правой стороны). Двумя винтами ② зафиксировать переднюю часть пианино на стойке (с левой и с правой стороны).

- Если винты ① не вставляются, подровнять положение тыльной стороны пианино относительно боковых панелей стойки (в точке, отмеченной на иллюстрации знаком ◆).

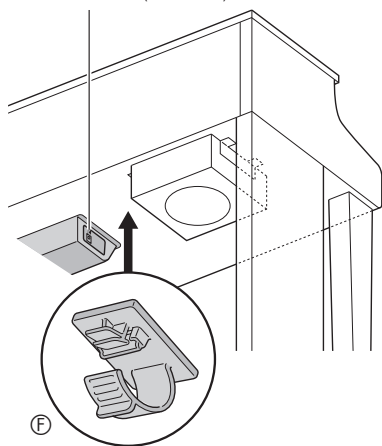


ВНИМАНИЕ!

- Винты ① предотвращают падение пианино со стойки. Не эксплуатировать пианино, если оно не закреплено винтами ①.

10. Прикрепить прижим шнура адаптера ③ рядом с выводом питания («DC 24V»).

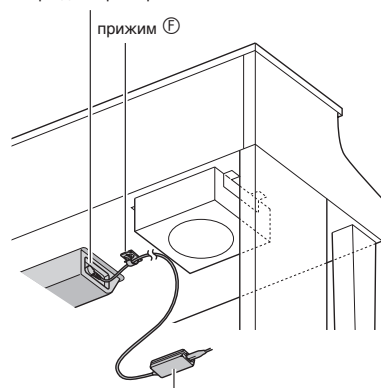
вывод «24 В пост. тока» («DC 24V»)



Как подсоединить шнуры

1. Штекер адаптера переменного тока из комплекта цифрового пианино вставить в его вывод питания («DC 24V»).

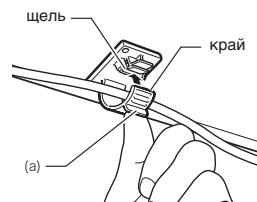
штекер адаптера переменного тока



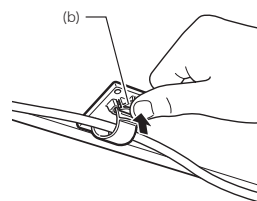
прилагаемый адаптер переменного тока

■ Пользование прижимом ④

- Как замкнуть прижим
Как показано на иллюстрации, надавив на прижим в области (а), вставить его край в щель и защелкнуть.



- Как разомкнуть прижим
Как показано на иллюстрации, нажать на прижим в области (b) в направлении, указанном стрелкой.

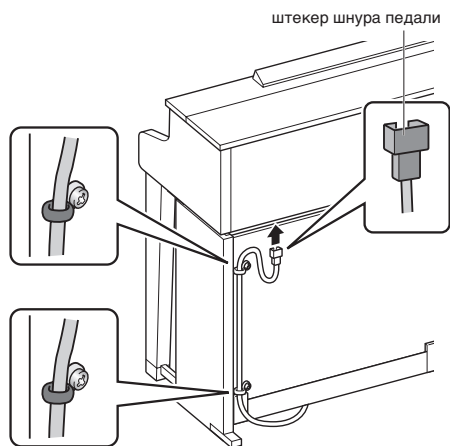


Меры предосторожности

Между обрезиненными ножками и напольным покрытием требуется прокладывать войлок или иной материал. Не допускать прямого контакта ножек с покрытием. Некоторые материалы напольного покрытия от прямого контакта с обрезиненными ножками обесцвечиваются, повреждаются.

2. Сориентировав штекер шнура педали, как показано на иллюстрации, вставить его в гнездо для подключения педали на нижней стороне пианино.

- Закрепить шнур педали пристежкой.

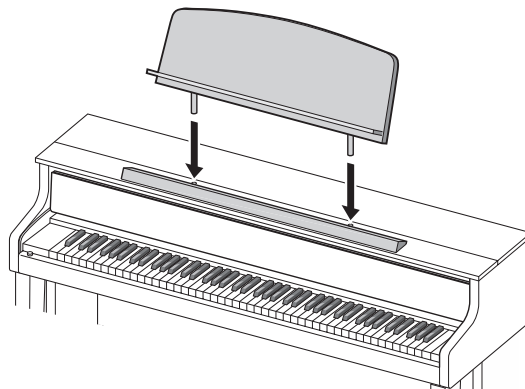


3. Сетевой шнур адаптера переменного тока из комплекта цифрового пианино вставить в бытовую розетку, как показано на нижеприведенной иллюстрации.



Как установить пюпитр и укрепить крючок для наушников

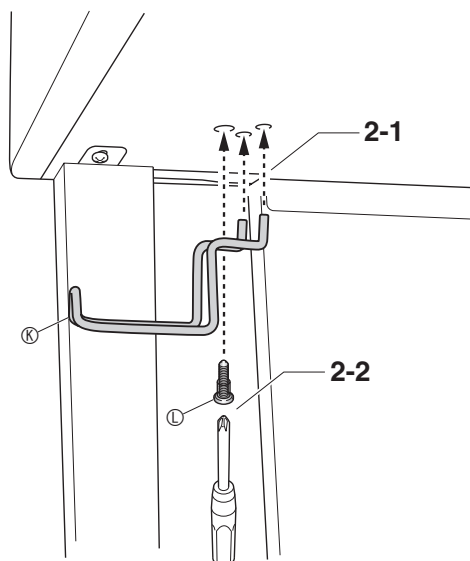
1. Пюпитр вставить штырьками в отверстия на верхней стороне пианино.



2. Укрепить крючок для наушников.

- 2-1. Крючок для наушников (K) вставить в два отверстия на нижней стороне пианино.

- 2-2. Зафиксировать крючок для наушников винтами (L).



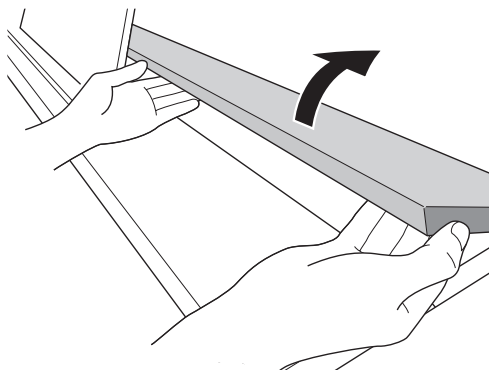
Открытие и закрытие крышки пианино

ВНИМАНИЕ!

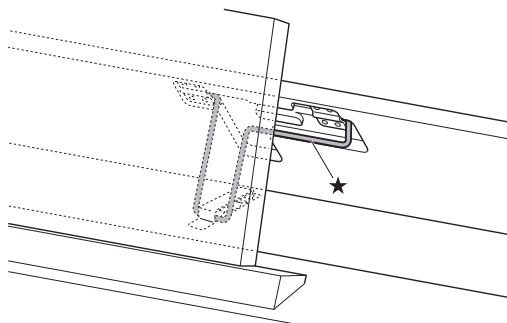
- Открывать и закрывать крышку только обеими руками и следить за тем, чтобы не прищемить пальцы.
- Не открывать крышку слишком широко. Это создает риск повреждения крышки и цифрового пианино.
- Открывая или закрывая крышку, стоять перед цифровым пианино ближе к правому краю.

Как открывать крышку

1. Поднять крышку, как показано на иллюстрации.

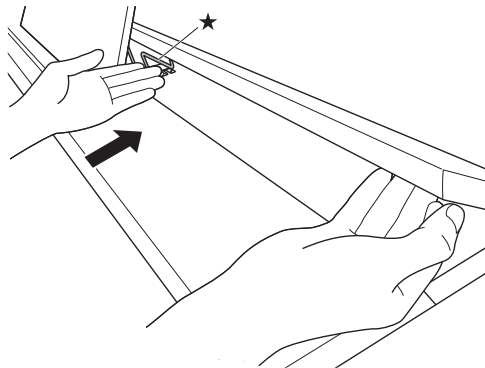


- Крышка оснащена упором, обозначенным на иллюстрации звездочкой (★), который прикреплен к ее внутренней поверхности. Проверить, полностью ли упор раскрылся.

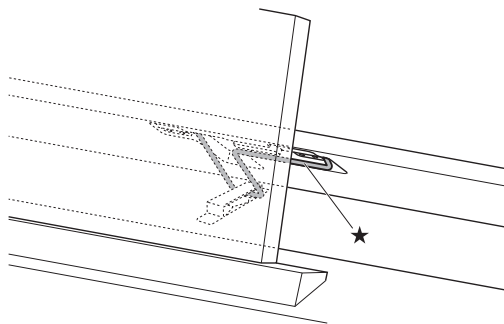


Как закрывать крышку

1. Слегка приподнять крышку.
2. Нажимая пальцами левой руки на упор (★), медленно осторожно опустить крышку.

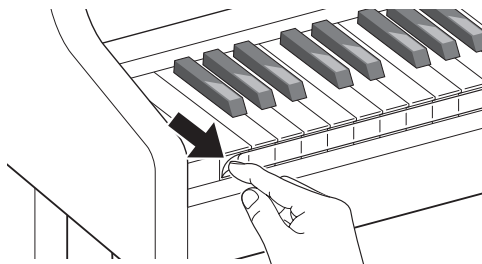


- Упор служит для предотвращения захлопывания крышки. Если упор заело, еще раз нажать на него (★) и медленно осторожно опустить крышку.



Удаление с клавиатуры защитной пленки

Для предохранения клавиш в процессе перевозки на их передние поверхности нанесена защитная пленка. Перед началом эксплуатации цифрового пианино защитную пленку требуется удалить.



Электропитание

Данное цифровое пианино работает от обычной бытовой электросети. На время неиспользования цифрового пианино обязательно его выключать.

Эксплуатация адаптера переменного тока

Подключать цифровое пианино к сети только через адаптер переменного тока (стандарт JEITA, с унифицированной поляризованной вилкой) из комплекта инструмента. Подключение через адаптер переменного тока другого типа может вызвать повреждение цифрового пианино.

Предписанный адаптер переменного тока — AD-E24500LW.

- Адаптер переменного тока подключается через сетевой шнур из комплекта изделия.

⚠ ВНИМАНИЕ!

- Не подключать адаптер переменного тока из комплекта данного цифрового пианино ни к какому иному устройству. Это может привести к повреждению.
- Перед подключением и отключением адаптера переменного тока удостоверяться, что цифровое пианино выключено.
- После очень длительной работы адаптер переменного тока нагревается. Это нормальное явление, не свидетельствующее о неисправности.
- Если планируется долго не включать цифровое пианино, отсоединить адаптер от сетевой розетки.

■ Предотвращение размыкания

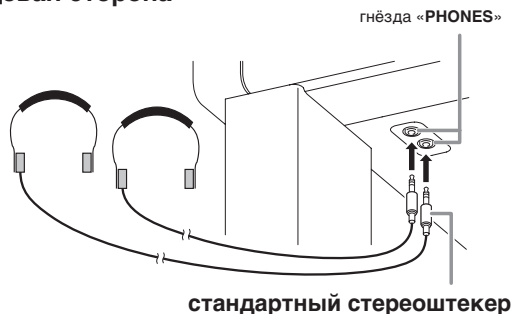
- (1) Не тянуть за шнур с чрезмерной силой.
- (2) Не тянуть за шнур несколько раз подряд.
- (3) Не допускать закручивания шнура у штекера и у штекера.
- (4) Сетевой шнур сматывать и связывать, не наматывая на адаптер переменного тока.
- (5) Перед переноской цифрового пианино обязательно отсоединять адаптер переменного тока из розетки.

■ Размещение адаптера переменного тока перед эксплуатацией

- Адаптер переменного тока должен эксплуатироваться в месте, которое удовлетворяет следующим условиям.
 - Должны отсутствовать брызги. Адаптер рассчитан на эксплуатацию только в помещении. Не помещать его там, где он может намочнуть, не ставить на него ваз и иных емкостей с жидкостью.
 - Место не должно быть влажным.
 - Место должно не быть тесным и хорошо проветриваться. Не накрывать адаптер газетой, скатертью, занавеской, любой иной тканью.
 - Подключать адаптер к розетке вблизи цифрового пианино. В случае возникновения осложнений это позволит немедленно отсоединить адаптер от розетки.
- При эксплуатации адаптер должен находиться на полу маркировкой вниз. Когда поверхность с маркировкой обращена кверху, адаптер предрасположен к испусканию электромагнитных волн.

Подключение наушников

Лицевая сторона



Наушники из числа имеющихся в продаже подключаются к гнездам «PHONES». После подключения наушников к какому-либо из гнезд «PHONES» звук на динамики не подается, что позволяет заниматься на инструменте даже ночью, никому не мешая. Для предохранения слуха не выставлять громкость при пользовании наушниками на очень высокий уровень.

ПРИМЕЧАНИЕ

- Наушники должны вставляться в гнезда «PHONES» до упора. В противном случае не исключено, что звук будет поступать только из одного наушника.
- Если штекер наушников не соответствует гнездам «PHONES», подключать наушники через соответствующий переходник из числа имеющихся в продаже.
- Если наушники требуют подключения через переходник, при их отсоединении не оставлять его в гнезде. В противном случае звука из динамиков при игре на инструменте не будет.

Режим «Наушники»

В режиме «Наушники» воссоздается естественный, как при игре на акустическом фортепиано, характер распространения звука, достигающего ушей.

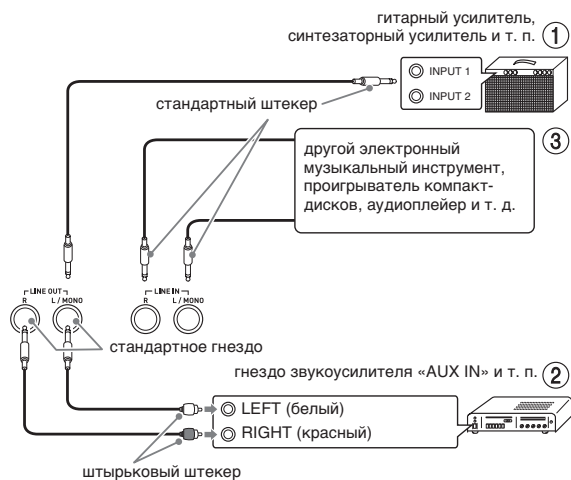
- Режим «Наушники» бывает включен только при подключенных наушниках.
- Если при подключенных через гнездо «PHONE» наушниках используется внешний вывод, поступающий через него звук подвергается такой же компенсации, как и в режиме «Наушники».
- По умолчанию режим «Наушники» включен. Порядок отключения режима «Наушники» см. в главе «Задание показателей настройки» на стр. RU-40 и в графе «General» → «Headphone Mode» раздела «Перечень параметров» на стр. RU-41.

Подключение аудиоаппаратуры, усилителя

Для повышения громкости и качества звука цифровое пианино рассчитано на подключение к нему аудиоаппаратуры или усилителя, чтобы при игре выводить звук через динамики внешнего устройства.

ВНИМАНИЕ!

- Для оптимизации звука из наушников (при подключенных наушниках) и из встроенных динамиков (при неподключенных наушниках) цифровое пианино автоматически регулирует уровень звукового сигнала.
- При вставлении штекера в выходы цифрового пианино «LINE OUT R» и (или) «L/MONO» тембральная окраска автоматически переключается на подходящую для случая внешнего вывода звука. Автоматически меняется и тембральная окраска звука из встроенных динамиков цифрового пианино с отключением синхронного эквалайзера громкости (стр. RU-44).
Для приглушения звука из динамиков отключить режим «Микрофон» („Режим «Наушники»“, стр. RU-64) и вставить штекер наушников в выход «PHONES» цифрового пианино.
- Перед подключением устройства к цифровому пианино убавить громкость регулятором «VOLUME». После подключения можно выставить громкость на нужный уровень.
- Перед подключением к цифровому пианино какого-либо устройства обязательно прочитывать пользовательскую документацию к нему.



Как вывести звук на усилитель для музыкального инструмента (илл. ①)

Усилитель подключается к гнездам «**LINE OUT**» цифрового пианино с помощью шнуров из числа имеющихся в продаже, как показано на илл. ①. Через гнездо «**LINE OUT R**» выводится звук правого канала, а через гнездо «**LINE OUT L/MONO**» — левого. При подключении только к гнезду «**LINE OUT L/MONO**» на этот выход выводится смешанный звук обоих каналов. Соединительный шнур для подключения усилителя, подобный показанным на иллюстрации, приобретайте самостоятельно. Громкость регулируется регулятором «**VOLUME**» цифрового пианино.

Как вывести звук на аудиоаппаратуру (илл. ②)

Внешнее звуковое устройство подключается к гнездам «**LINE OUT**» цифрового пианино с помощью шнуров из числа имеющихся в продаже, как показано на илл. ②. Через гнездо «**LINE OUT R**» выводится звук правого канала, а через гнездо «**LINE OUT L/MONO**» — левого. Соединительные шнуры для подключения аудиоаппаратуры, подобные показанным на иллюстрации, приобретайте самостоятельно. Обычно при такой схеме соединения коммутатор входов звукового устройства нужно выставлять на вывод (например, «**AUX IN**»), к которому подключено цифровое пианино. Громкость регулируется регулятором «**VOLUME**» цифрового пианино.

Как ввести звук с аудиоаппаратуры (илл. ③)

Аудиоаппаратура подключается к цифровому пианино через выходы «**LINE IN R**» и «**LINE IN L/MONO**», как показано на илл. ③, с помощью шнуров из числа имеющихся в продаже, которые соответствуют подключаемой аппаратуре. В случае подключения шнура через вывод только «**LINE IN L/MONO**» левый и правый каналы смешиваются, и звук выводится как через «**LINE OUT R**», так и через «**LINE OUT L/MONO**».

Принадлежности из комплекта изделия и продаваемые отдельно

Пользуйтесь только принадлежностями, предписанными для работы с данным цифровым пианино.

Пользование непредписанными принадлежностями создает риск возгорания, поражения электрическим током, травмы.

ПРИМЕЧАНИЕ

- Информацию о принадлежностях к изделию, которые продаются отдельно, можно получить из каталога продукции «CASIO», имеющегося в магазине, и на сайте «CASIO» по адресу: <http://world.casio.com/>

Поиск и устранение неисправностей

Осложнение	Причина	Способ устранения	См. стр.
При нажатии на клавишу клавиатуры нет звука.	<ol style="list-style-type: none"> 1. Регулятор «VOLUME» выставлен на «MIN». 2. К одному из гнезд «PHONES» подключены наушники, или в него вставлен штекер адаптера. 3. Отключен встроенный источник звука MIDI. 	<ol style="list-style-type: none"> 1. Повернуть регулятор «VOLUME» в сторону надписи «MAX». 2. Отсоединить устройство, подключенное к гнездам «PHONES». 3. Включить встроенный источник звука. 	<p>☞ RU-7</p> <p>☞ RU-64</p> <p>☞ RU-45</p>
Нарушена звуковысотность цифрового пианино.	<ol style="list-style-type: none"> 1. Звуковысотность цифрового пианино выставлена не на 440,0 Гц. 2. Цифровое пианино неправильно настроено. 3. Включен октавный сдвиг. 4. Установлена нестандартная температура. 	<ol style="list-style-type: none"> 1. Выставить звуковысотность на 440,0 Гц или выключить цифровое пианино и опять включить. 2. Подстроить цифровое пианино или выключить его и опять включить. 3. Переставить октавный сдвиг на 0. 4. Переставить температуру на равномерную (00: Equal), служащую современным стандартом настройки. 	<p>☞ RU-42</p> <p>☞ RU-42</p> <p>☞ RU-24</p> <p>☞ RU-24</p>
При нажатии на педаль ничего не происходит.	<ol style="list-style-type: none"> 1. Не подсоединен шнур педального блока. 2. Не полностью вставлен штекер шнура педального блока. 	<ol style="list-style-type: none"> 1. Правильно подсоединить шнур. 2. Убедиться в том, что штекер шнура педали вставлен до упора в гнездо для подключения педали на нижней стороне цифрового пианино. 	☞ RU-60
Тембры и (или) эффекты звучат странно. Проблема сохраняется и после выключения-включения инструмента. <i>Пример:</i> сила звука не меняется и при изменении нажатия на клавиши.	Включена функция «Auto Resume».	Отключить функцию «Auto Resume». Выключить инструмент и опять включить.	☞ RU-44
После подключения цифрового пианино к компьютеру не удается перенести данные.	–	<ol style="list-style-type: none"> 1. Проверить, подключен ли шнур USB к цифровому пианино и компьютеру, и правильное ли устройство выбрано в музыкальном ПО на компьютере. 2. Выключить цифровое пианино и выйти из музыкального ПО на компьютере. Снова включить цифровое пианино и запустить музыкальное ПО на компьютере. 	☞ RU-55
Не сохраняются данные во флэш-накопителе USB; не загружаются данные из флэш-накопителя USB.	–	См. раздел «Индикация ошибок».	☞ RU-54

Осложнение	Причина	Способ устранения	См. стр.
После включения цифровое пианино долго находится в нерабочем состоянии.	Вследствие того, что в момент прошлого выключения цифрового пианино осуществлялся перенос данных между ним и компьютером, данные в памяти пианино были повреждены. В таких случаях после очередного включения цифрового пианино выполняется форматирование его памяти. Во время форматирования выполнение других действий невозможно.	Форматирование завершается примерно через 20 секунд после включения инструмента. Дождаться завершения форматирования. Следить за тем, чтобы во время переноса данных между цифровым пианино и компьютером случайно не выключить инструмент.	RU-55
В зависимости от того, в какой части клавиатуры взят звук, характер и громкость тембра несколько различаются.	Это является неизбежным следствием сэмплирования звука* и на неисправность не указывает. * Для воссоздания звука музыкального инструмента берется несколько сэмплов в нижнем, среднем и верхнем его регистрах. Поэтому в зависимости от того, к какому регистру сэмпл относится, в характере и громкости тембра могут возникать очень небольшие различия.		
При нажатии на кнопку звучащая нота на мгновение пропадает, или несколько меняется характер применения эффектов.	Это происходит, когда в режиме наложения, в режиме «Дуэт», при воспроизведении встроенной мелодии, при записи и т. д. одновременно звучат несколько партий. Когда имеется какой-либо из этих факторов, нажатие на кнопку вызывает автоматическое изменение величины эффекта, «встроенного» в тембр, в результате которого на мгновение пропадают звуки или несколько меняется характер применения эффектов.		
При воспроизведении в режиме «Исполнение» немного слышна минусовая партия (исполняемая на цифровом пианино).	При некоторых условиях записи минусовая партия бывает записана так, что в режиме «Исполнение» немного слышна. Признаком неисправности это не является.		

Технические характеристики изделия

Модель	GP-300BK/GP-300WE
Клавиатура	<ul style="list-style-type: none"> Фортепианная, 88 клавиш Наложение, разделение Дуэт — регулируемый диапазон тембров (от -2 до +2 октав) Транспонирование — 2 октавы (-12—0—+12) Октавный сдвиг — 4 октавы (-2—0—+2)
Источник звука	<ul style="list-style-type: none"> Число тембров — 26 Максимальная полифония 256 звуков Динамическая чувствительность (5 уровня, откл.) Настройка: 415,5 Гц — 440,0 Гц — 465,9 Гц (с точностью до 0,1 Гц) Температура — равномерная и 16 других видов Растянутая настройка: 5 видов, откл., авто
Имитатор акустики инструмента	Демпферный резонанс, демпферные призвуки, реакция молоточков, резонанс струн, имитатор положения крышки
Эффекты	Яркость (-3—0—3), имитатор акустики зала (12 типов), хорус (4 типа), ЦОС-эффекты, режим «Наушники», синхронный эквалайзер громкости (3 вида, откл.)
Фортепиано с оркестром	<ul style="list-style-type: none"> Число композиций — 15 Воспроизведение композиций для фортепиано с оркестром, полученных с помощью компьютера и т. п. Громкость композиций регулируется. Воспроизведение в замедленном темпе (80 % от обычного) 2 режима: «LISTEN», «PLAY»
Фонотека	<ul style="list-style-type: none"> Число композиций — 60, пользовательских композиций — 10 (примерно до 90 кбайт на композицию, примерно 900 кбайт для 10 композиций)* * Учитывая, что 1 кбайт = 1024 байт, 1 Мбайт = 1024² байт. Громкость композиций регулируется. Отключение партий Л, П.
Композиции для демонстрации рояльных тембров	6
Устройство MIDI-записи	<ul style="list-style-type: none"> Функции: запись в реальном времени, воспроизведение Число композиций — 1 Число дорожек — 2 Емкость — в общей сложности около 5 тыс. нот Защита записанных данных с помощью встроенной флэш-памяти Громкость устройства MIDI-записи регулируется.
Устройство звукозаписи	<ul style="list-style-type: none"> Запись в реальном времени на флэш-накопитель USB, воспроизведение* * Линейная ИКМ, 16 бит, 44,1 кГц, стерео, формат «WAV» Число композиций — 99 файлов Максимум 25 минут записи (примерно) на один файл Громкость устройства звукозаписи регулируется.
Метроном	<ul style="list-style-type: none"> Число долей — 0—9 Интервал значений темпа — 20—255 Громкость метронома регулируется.
Педали	Демпферная (воспринимающая полунажатие), модератора, sostenuto
Другие функции	<ul style="list-style-type: none"> Резервное копирование параметров Блокировка органов управления
MIDI	16-канальный мультитембральный прием
Флэш-накопитель USB	<ul style="list-style-type: none"> Емкость — не более 32 Гбайт (рекомендуемая). Воспроизведение SMF-файлов напрямую, хранение и загрузка данных, форматирование накопителя, воспроизведение и хранение звуковых данных

Входы, выходы	<ul style="list-style-type: none"> • Гнёзда «PHONES»: 2 стандартных стереогнезда; • Источник питания 24 В пост. тока • Выводы «MIDI OUT/IN» • Гнёзда «LINE IN R, L/MONO»: 2 стандартных гнезда; входной импеданс — 9,0 кОм; входное напряжение — 200 мВ • Гнёзда «LINE OUT R, L/MONO»: 2 стандартных гнезда; выходной импеданс — 2,3 кОм; выходное напряжение — макс. 1,8 В (среднеквадр.) • Порт USB — тип B • Порт для флэш-накопителя USB — тип A • Гнездо для подключения педали
Акустика	<ul style="list-style-type: none"> • Мощность усилителя: 2 шт. по 30 Вт и 2 шт. по 20 Вт • Динамики: 2 шт. ϕ 16 см и 2 шт. ϕ 10 см + ϕ 5 см • Другие функции синхронный эквалайзер громкости (3 вида, откл.)
Электропитание	<p>Адаптер переменного тока AD-E24500LW</p> <ul style="list-style-type: none"> • Автовключение — примерно через 4 часа после последнего действия. Функцию автовключения можно отключить.
Потребляемая мощность	24 В --- 38 Вт
Габариты	Цифровое пианино со стойкой: 143,4 (ш) × 48,9 (г) × 96,3 (в) см
Масса	Цифровое пианино со стойкой: около 77,5 кг

- Технические характеристики и дизайн могут быть изменены без предупреждения.

Правила безопасности

Обязательно прочитайте и соблюдайте следующие правила безопасности.

- Перед сдачей на обслуживание или в ремонт инструмента модели, оснащенной функцией записи или иной функцией, обеспечивающей хранение данных, все нужные данные следует заархивировать на отдельном носителе. В процессе обслуживания и ремонта к хранящимся в инструменте данным открыт доступ, не исключено также их удаление.

■ Размещение инструмента

Не рекомендуется устанавливать изделие в следующих местах:

- в местах, подверженных воздействию прямых солнечных лучей и высокой влажности;
 - в местах, подверженных воздействию очень высоких и очень низких температур;
 - вблизи радиоприемника, телевизора, видеомэгагнитофона, тунера.
- Перечисленные устройства не вызывают нарушений в работе изделия, но само изделие может создавать помехи приему аудиовидеосигналов.

■ Уход за инструментом

- Не протирать изделие бензином, спиртом, разбавителями и им подобными химическими средствами.
- Протирать изделие мягкой тканью, сухой или смоченной в слабом водном растворе умеренного нейтрального моющего средства. Перед протиранием избыток влаги в ткани отжимать.

■ Принадлежности из комплекта изделия и продаваемые отдельно

Пользоваться только принадлежностями, предписанными для использования с данным изделием. Пользование непредписанными принадлежностями создает риск возгорания, поражения электрическим током, травмы.


■ Линии спая

На наружной поверхности изделия могут быть заметны линии. Это линии спая, образующиеся в процессе формования пластмассы. Трещинами и царапинами они не являются.

■ Музыкальный этикет

При эксплуатации изделия всегда помните об окружающих. Особенно внимательными будьте при игре ночью и устанавливайте такой уровень громкости, чтобы никого не беспокоить. Ночью можно также закрывать окно и надевать наушники.

■ Правила обращения с адаптером переменного тока

- Сетевая розетка должна быть легкодоступна, чтобы при возникновении неисправности и при любой иной необходимости адаптер можно было вынуть из розетки.
- Адаптер переменного тока предназначен для эксплуатации только в помещении. Не пользоваться адаптером там, где на него могут попасть брызги или воздействовать влага. Не ставить на адаптер ваз и иных емкостей с жидкостью.
- Хранить адаптер в сухом месте.
- Пользоваться адаптером в открытом, хорошо проветриваемом месте.
- Не накрывать адаптер газетой, скатертью, занавеской, любыми иными подобными предметами.
- Если планируется долго не включать цифровое пианино, отсоединить адаптер от сетевой розетки.
- Не пытаться чинить адаптер и переделывать его.
- Рабочие условия адаптера переменного тока: температура — 0—40 °C; влажность (относительная) — 10—90 %.
- Выходная полярность .

Правила обращения с адаптером переменного тока

Модель AD-E24500LW

1. Прочитать настоящие указания.
2. Настоящие указания хранить под рукой.
3. Учесть все предупреждения.
4. Соблюдать все указания.
5. Не работать с изделием около воды.
6. Протирать изделие только сухой тканью.
7. Не устанавливать изделие у радиаторов, обогревателей, печей, любых иных источников тепла (в т. ч. усилителей).
8. Пользоваться только приспособлениями и принадлежностями, указанными изготовителем.
9. Любое обслуживание осуществлять силами квалифицированного обслуживающего персонала. Обслуживание требуется в следующих случаях: повреждение изделия, повреждение сетевого шнура или вилки, попадание в изделие жидкости, попадание в изделие постороннего предмета, попадание изделия под дождь или во влажную среду, нарушение нормальной работы изделия, падение изделия.
10. Не допускать попадания на изделие брызг и капель. Не ставить на изделие предметов с жидкостью.
11. Не допускать, чтобы электрическая нагрузка превышала номинальную.
12. Перед подключением к источнику питания удостовериться, что вокруг сухо.
13. Проверять, правильно ли изделие ориентировано.
14. На время грозы, а также если планируется долго не включать изделие, отсоединять его от сети.
15. Не допускать перекрытия вентиляционных отверстий изделия. Устанавливать изделие в соответствии с указаниями изготовителя.
16. Следить за местонахождением сетевого шнура: на него не должны наступать, он не должен сильно загибаться, особенно у вилок и розеток, а также в месте подсоединения к изделию.
17. Адаптер переменного тока должен подключаться к сетевой розетке, расположенной как можно ближе, чтобы в случае крайней необходимости его можно было немедленно отсоединить.

Нижеприведенный символ предупреждает о таком опасном уровне напряжения в корпусе изделия при отсутствии изоляции, который может оказаться достаточным для поражения электрическим током.



Нижеприведенный символ указывает на то, что в документации к изделию имеются важные указания, касающиеся его эксплуатации и обслуживания.



Приложение

Перечень тембров

Группа тембров	№	Название тембра	Смена программы	Выбор банка, старший разряд
BERLIN GRAND	01	BERLIN GRAND	0	0
	02	BERLIN GRAND MELLOW	0	1
	03	BERLIN GRAND BRIGHT	0	2
	04	HAMBURG GRAND	0	3
HAMBURG GRAND	05	HAMBURG GRAND MELLOW	0	4
	06	HAMBURG GRAND BRIGHT	0	5
VIENNA GRAND	07	VIENNA GRAND	0	6
	08	VIENNA GRAND MELLOW	0	7
	09	VIENNA GRAND BRIGHT	0	8
VARIOUS PIANO	10	GRAND PIANO MODERN	0	9
	11	GRAND PIANO ROCK	0	10
	12	GRAND PIANO JAZZ	0	11
ELECTRIC PIANO	13	ELECTRIC PIANO 1	4	0
	14	ELECTRIC PIANO 2	4	1
	15	FM E.PIANO	5	0
HARPSL./ VIB.	16	60'S E.PIANO	4	2
	17	HARPSICHORD	6	0
STRINGS	18	VIBRAPHONE	11	0
	19	STRINGS 1	49	0
ORGAN	20	STRINGS 2	48	0
	21	PIPE ORGAN	19	0
	22	JAZZ ORGAN	17	0
	23	ELECTRIC ORGAN 1	16	0
BASS	24	ELECTRIC ORGAN 2	16	1
	25	ACOUSTIC BASS	32	0
	26	RIDE BASS	32	1

ПРИМЕЧАНИЕ

- У каждого тембра свои отличительные достоинства, так что выбирать следует тембр, подходящий для композиции, под которую вы играете, или соответствующий личным предпочтениям.

Название тембра	Описание
BERLIN GRAND	Четкий, легкий, изысканный, изящный тембр. Особая прозрачность и резонанс усиливают красочность и красоту мелодий. Более всего подходит для исполнения музыки импрессионистского периода.
MELLOW	Несколько приглушенный тембр «BERLIN GRAND».
BRIGHT	Несколько более яркий тембр «BERLIN GRAND».
HAMBURG GRAND	Мощный сильный тембр с широким диапазоном выразительности и богатым резонансом, великолепно звучащий в пространстве концертного зала. Излюбленный тембр концертирующих пианистов из разных стран. Подходит для исполнений практически любого характера и практически любых музыкальных жанров.
MELLOW	Несколько приглушенный тембр «HAMBURG GRAND».
BRIGHT	Несколько более яркий тембр «HAMBURG GRAND».
VIENNA GRAND	Благодаря сочетанию мощного звучания низких струн и красивой мягкой атаки отличается широким диапазоном выразительности и богатым внушительным звуком. Более всего подходит для исполнения музыки классического периода.
MELLOW	Несколько приглушенный тембр «VIENNA GRAND».
BRIGHT	Несколько более яркий тембр «VIENNA GRAND».
GRAND PIANO MODERN	Яркий рояльный тембр, хорошо подходящий для исполнения динамичных, живых композиций.
GRAND PIANO ROCK	Рояльный тембр с ярким резонансом и сильной атакой. Подходит для рок-музыки.
GRAND PIANO JAZZ	Рояльный тембр, резонанс и звучание которого подходят для исполнения джазовой музыки.

Список композиций для фортепиано с оркестром

№	Название композиции
1	Piano Concerto No.1 Op.23 1st Mov.
2	Prelude Op.28-15 "Raindrop"
3	Symphony No.9 "An Die Freude"
4	Je Te Veux
5	Vltava (Má vlast)
6	Canon
7	Sonate Op.13 "Pathétique" 2nd Mov.
8	Chanson Triste
9	Jesus, Bleibet Meine Freude
10	Tableaux d'Une Exposition "Promenade"
11	Sonate K.331 1st Mov.
12	Polovetizian Dance (Prince Igor)
13	Piano Concerto No.20 K.466 2nd Mov.
14	Violin Concerto Op.64 1st Mov.
15	Melody In F

Список композиций в фонотеке

№	Название композиции
1	Nocturne Op.9-2
2	Fantaisie-Improptu Op.66
3	Étude Op.10-3 "Chanson de l'adieu"
4	Étude Op.10-5 "Black Keys"
5	Étude Op.10-12 "Revolutionary"
6	Étude Op.25-9 "Butterflies"
7	Prélude Op.28-7
8	Valse Op.64-1 "Petit Chien"
9	Valse Op.64-2
10	Moments Musicaux 3
11	Improptu Op.90-2
12	Marche Militaire 1 (Duet)
13	Frühlingslied [Lieder Ohne Worte Heft 5]
14	Fröhlicher Landmann [Album für die Jugend]
15	Von fremden Ländern und Menschen [Kinderszenen]
16	Träumerei [Kinderszenen]
17	Tambourin
18	Menuet BWV Anh.114 [Clavierbüchlein der Anna Magdalena Bach]
19	Inventio 1 BWV 772
20	Inventio 8 BWV 779
21	Inventio 13 BWV 784
22	Praeludium 1 BWV 846 [Das Wohltemperierte Klavier 1]
23	Le Coucou
24	Gavotte
25	Sonatina Op.36-1 1st Mov.
26	Sonatine Op.20-1 1st Mov.
27	Sonate K.545 1st Mov.
28	Sonate K.331 3rd Mov. "Turkish March"
29	Rondo K.485
30	Für Elise
31	Marcia alla Turca
32	Sonate Op.13 "Pathétique" 1st Mov.
33	Sonate Op.13 "Pathétique" 2nd Mov.
34	Sonate Op.13 "Pathétique" 3rd Mov.
35	Sonate Op.27-2 "Moonlight" 1st Mov.
36	Rhapsodie 2
37	Waltz Op.39-15 (Duet)
38	Liebesträume 3
39	Blumenlied
40	La Prière d'une Vierge
41	Csikos Post
42	Humoresque Op.101-7
43	Melodie [Lyrische Stücke Heft 2]
44	Sicilienne Op.78
45	Berceuse [Dolly] (Duet)
46	Arabesque 1
47	La Fille aux Cheveux de Lin [Préludes]
48	Passepied [Suite bergamasque]
49	Gymnopédie 1
50	Je Te Veux
51	Salut d'Amour
52	The Entertainer
53	Maple Leaf Rag
54	L'arabesque [25 Étüden Op.100]
55	La Styrienne [25 Étüden Op.100]
56	Ave Maria [25 Étüden Op.100]
57	Le retour [25 Étüden Op.100]
58	La chevaleresque [25 Étüden Op.100]
59	No.13 [Études de Mécanisme Op.849]
60	No.26 [Études de Mécanisme Op.849]

Список композиций для демонстрации рояльных тембров

- Длительность той или иной композиции для демонстрации рояльного тембра в цифровом пианино может отличаться от длительности пьесы, на которой композиция основана.

Название тембра	Индикация	Название композиции
BERLIN GRAND	Berlin 1	Les jeux d'eaux à la Villa d'Este [Années de pèlerinage Troisième année S.163]
BERLIN GRAND	Berlin 2	Arabesque 2
HAMBURG GRAND	Hamburg 1	Polonaise Op.53 "Héroïque"
HAMBURG GRAND	Hamburg 2	Valse=Ballet
VIENNA GRAND	Vienna 1	Sonate Op.53 "Waldstein" 1st Mov.
VIENNA GRAND	Vienna 2	Intermezzo A-dur [6 Klavierstücke Op.118]

MIDI Implementation Chart

Function	Transmitted	Recognized	Remarks
Basic Channel Default Changed	1 - 16 1 - 16	1 - 16 1 - 16	
Mode Default Messages Altered	Mode 3 X * * * * * * * * * *	Mode 3 X * * * * * * * * * *	
Note Number True voice	0 - 127 * * * * * * * * * *	0 - 127 0 - 127*1	*1. В зависимости от тембра.
Velocity Note ON Note OFF	0 9nH v = 1 - 127 0 8nH v = 0 - 127	0 9nH v = 1 - 127 X 9nH v = 0, 0 8nH v = 0 - 127	
After Touch Key's Ch's	X X	X O	
Pitch Bender	X	O	
Control Change 0, 32 1 5 6, 38 7 10 11 64 65 66 67	O X X X X X X X X X O O	O O O O O O O O O O O O	Bank select Modulation Portamento Time Data entry LSB, MSB*2 Volume Pan Expression Dampner Portamento Switch Sostenuto Soft pedal

76 77 78 84 88 91 93 100, 101 120 121	X X X X O X X X X X O	O O O O O O O O O O	Vibrato rate Vibrato depth Vibrato delay Portamento Control High resolution velocity prefix Reverb send*3 Chorus send RPN LSB, MSB*2 All sound off Reset all controller
Program Change : True #	O * * * * * * * * * *	O 0 - 127	
System Exclusive	O	O	*2
System Common : Song Pos : Song Sel : Tune	X X X	X X X	
System Real Time : Clock : Commands	O O	X X	
Aux Messages : Local ON/OFF : All notes OFF : Active Sense : Reset	X O X X	X O O X	
Remarks	*2. Для получения подробной информации см. информацию по внедрению MIDI по адресу http://world.casio.com/ . *3. Данным инструментом имитатор акустики зала воспринимается как ревербератор.		

Mode 1 : OMNI ON, POLY
Mode 3 : OMNI OFF, POLY

Mode 2 : OMNI ON, MONO
Mode 4 : OMNI OFF, MONO

O : Yes
X : No



Данный знак утилизации означает, что упаковка соответствует экологическому законодательству Германии.

CASIO®

