

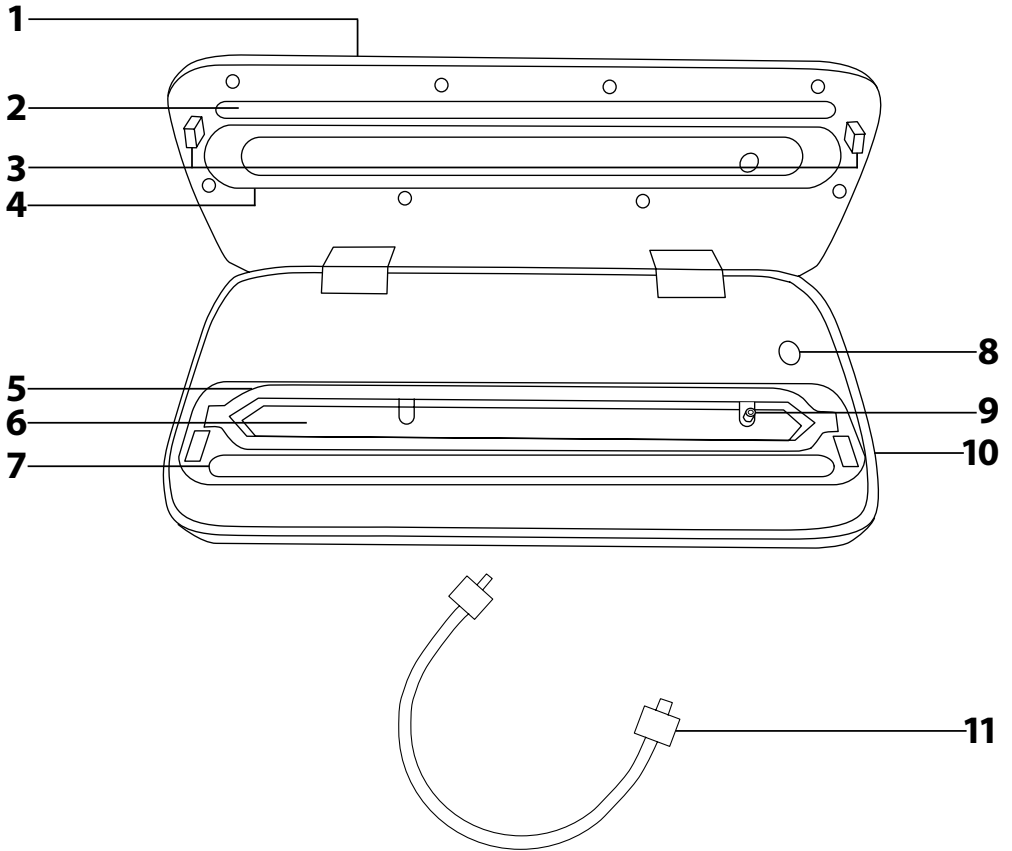
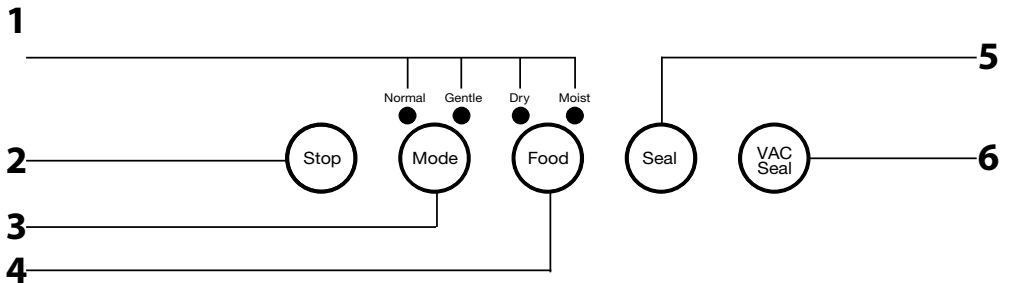


RU ■ Вакуумный упаковщик

ВНИМАТЕЛЬНО ПРОЧИТЕ И СОХРАНИТЕ ДЛЯ ДАЛЬНЕЙШЕГО ИСПОЛЬЗОВАНИЯ.

- Дети в возрасте 8 лет и старше, а также лица с нарушениями физических, умственных или психических способностей либо с недостаточным опытом и знаниями, могут пользоваться данным электроприбором при условии, что они находятся под присмотром или были проинструктированы об использовании электроприбора безопасным способом, а также осознают потенциальную опасность. Чистку и уход, осуществляемый пользователем, запрещено выполнять детям младше 8 лет без надзора. Храните прибор и его сетевую кабель в месте, недоступном для детей младше 8 лет. Дети не должны играть с электроприбором
- Электроприбор предназначен только для использования в бытовых условиях. Он не предназначен для коммерческого применения или для использования в таких помещениях как:
 - кухни для персонала в магазинах, офисах и других рабочих помещениях;
 - номера в гостиницах и мотелях, а также другие жилые помещения;
 - сельскохозяйственные фермы;
 - предприятия, предоставляющие услуги ночлега и завтрака.
- Используйте электроприбор только по назначению.
- Не устанавливайте электроприбор на подоконники, на крылья мойки или на не стабильные поверхности. Всегда размещайте его на устойчивой, ровной и сухой поверхности.
- Не располагайте электроприбор вблизи умывальника или раковины, не ставьте его на приборы, представляющие собой источник тепла, а также рядом с ними.
- Перед подключением прибора к розетке эл. сети убедитесь, что номинальное напряжение, указанное на его заводской табличке, соответствует напряжению в розетке. Подключайте электроприбор только к правильно заземленной розетке.
- Используйте электроприбор только после того, как он установлен в рабочее положение, на достаточном расстоянии от воспламеняемых материалов, таких как тюль, шторы и т. д.
- Используйте только качественные вакуумные мешки и рулоны, предназначенные для прибора.
- Следите, чтобы в отверстия для всасывания воздуха не попала вода или другая жидкость.

- Прибор нагревается во время работы и остается горячим после ее завершения из-за сохранения остаточного тепла. Избегайте контакта с горячей поверхностью.
- Чтобы прибор успевал остыть, между циклами пайки нужно делать перерыв не менее чем на 40 секунд. Во время перерыва оставляйте крышку открытой. Максимальное время непрерывной работы прибора составляет 15 минут. Затем ему необходимо остыть приблизительно в течение 30 минут.
- Прибор оснащен предохранителем, который отключает его в случае перегрева. Если это произошло, отключите прибор от розетки и дайте ему остыть. После этого его снова можно использовать.
- Если вы планируете не использовать прибор длительное время, оставляете его без присмотра, а также перед сборкой, разборкой, перемещением или чисткой всегда выключайте прибор и отсоединяйте его от розетки. После завершения работы оставьте крышку прибора открытой, чтобы он быстрее остыл.
- Содержите электроприбор в чистоте. Проводите чистку согласно указаниям, приведенным в главе «Чистка и уход». Перед чисткой дайте прибору остыть. Не мойте электроприбор под проточной водой и не погружайте его в воду или другие жидкости.
- Для отсоединения прибора от розетки эл. сети потяните за вилку кабеля питания, ни в коем случае не тяните за кабель питания. Иначе возможно повреждение кабеля питания или розетки.
- Если кабель питания поврежден, то во избежание опасной ситуации он должен быть заменен в профессиональной мастерской или при помощи квалифицированного специалиста. Запрещено эксплуатировать электроприбор с поврежденным кабелем питания.
- Не используйте прибор, если на нем обнаруживаются признаки повреждения. Во избежание риска поражения электрическим током не ремонтируйте и не модифицируйте электроприбор самостоятельно. Для выполнения любого ремонта обратитесь в профессиональную мастерскую. Самостоятельное вмешательство в прибор может привести к аннулированию гарантийных обязательств, например, гарантии качества.

A**B**

- Перед тем, как использовать этот прибор, пожалуйста, внимательно прочтите руководство пользователя, даже если вы уже знакомы с использованием аналогичных устройств. Используйте электроприбор только так, как это описано в данном руководстве по эксплуатации. Сохраните руководство для использования в будущем.
- Как минимуму в течение действия установленного по закону срока устранения недостатков или гарантийных обязательств рекомендуется сохранять оригинальную коробку и упаковочный материал, кассовый чек и подтверждение о степени ответственности продавца или гарантийный талон. В случае перевозки рекомендуется снова упаковать прибор в оригинальную коробку.

ОПИСАНИЕ ЭЛЕКТРОПРИБОРА

A1 Откидная крышка

A2 Сварочная планка

создает прочный паяный шов

A3 защелка

для фиксации крышки в закрытом положении.

A4 Верхний уплотнитель

A5 Нижний уплотнитель

A6 Вакуумная камера

A7 Резиновая пластинка

A8 Кнопка включения

и выключения откачки

воздуха из внешнего

вакуумного контейнера

A9 Отверстие для откачки воздуха

A10 Кнопка открытия защелки

расположена с обеих сторон устройства.

A11 Шланг откачки воздуха

из внешнего вакуумного контейнера



Примечание:

В комплект принадлежностей входит 5 вакуумных мешков из материала ПА/ПЭ, размер 20 x 30 см и 1 рулон пленки из материала ПА/ПЭ, размер 20 x 200 см.

ОПИСАНИЕ ПАНЕЛИ УПРАВЛЕНИЯ

B1 Светодиодные индикаторы

настройки режима работы

B2 Сенсорная кнопка

завершения работы «STOP»

B3 Сенсорная кнопка

установки рабочего

режима «MODE»:

– NORMAL (стандартный)

для стандартной

вакуумной пайки,

– GENTLE (деликатный)

для бережной вакуумной

упаковки сыпучих

пищевых продуктов.

B4 Сенсорная кнопка

установки рабочего

режима «FOOD»:

– DRY (сухой)

для вакуумной упаковки

сухих пищевых продуктов,

– MOIST (влажный)

для вакуумной упаковки

пищевых продуктов

повышенной влажности.

B5 Сенсорная кнопка

сварного шва «SEAL»

со светодиодным

индикатором,

показывающим время

сварки

B6 Сенсорная кнопка

для создания вакуума

и прочного сварного шва

«VAC/SEAL»

со светодиодным

индикатором,

показывающим время

создания вакуума



Примечание:

У некоторых моделей есть только кнопки **B2**, **B5** и **B6**. Внешний вид сенсорных кнопок и индикаторов может различаться в зависимости от модели.

ПРЕИМУЩЕСТВА ИСПОЛЬЗОВАНИЯ ВАКУУМНОГО УПАКОВЩИКА

- При обычном способе хранения продукты питания теряют свой вкус, запах и питательную ценность. В них размножаются бактерии, заводится плесень, в результате чего продукты портятся. Вакуумный упаковщик позволяет продлить свежесть продуктов, в некоторых случаях – в 5 раз, по сравнению с обычным способом хранения, и все это – без использования консервантов и других химикатов. Кроме того, вакуумная упаковка позволяет сократить время маринования с обычных нескольких часов до 20 минут!
- Она также позволяет защитить различные предметы от проникновения воды и насекомых.

ВАКУУМНЫЕ МЕШКИ И РУЛОНЫ

- Вакуумные мешки и рулоны, прилагаемые в комплекте к этому прибору, состоят из двух слоев, создающих эффективную защиту от проникновения воздуха и влаги. Это позволяет продуктам долго оставаться свежими при хранении. Внутренний слой представляет собой полиэтилен (ПЭ). Внешний слой изготовлен из полиамида (ПА). Продукты в этих вакуумных мешках можно разогревать в микроволновке или варить в воде.
- Запасные вакуумные рулоны можно приобрести отдельно, они обозначены кодом SVX 300CL.

ПРИМЕНЕНИЕ ВАКУУМНОГО УПАКОВЩИКА

- Подключите кабель питания к розетке и откройте крышку **A1**. После того, как кабель будет подключен к розетке, вспыхнут индикаторы **B1**. Исходные настройки режима – NORMAL (стандартный) и DRY (сухой).

1. ФУНКЦИЯ СВАРКИ

- 1.1 Положите продукты в вакуумный мешок, чтобы он наполнился не более чем на $\frac{2}{3}$ своего объема. Вложите мешок в прибор открытым концом, чтобы его край заходил вглубь за резиновую пластинку **A7** не менее чем на 1,5 см. Проверьте, чтобы место будущего шва было чистым, сухим, без перегибов. Закройте крышку **A1** и прижмите ее до щелчка.
- 1.2 Нажмите кнопку SEAL **B5**. Светодиодный индикатор кнопки **B5** начнет светиться, и в месте сварочной планки **A2** будет образовываться прочный сварной шов. Процесс сварки занимает приблизительно от 6 до 10 секунд. Когда процесс сварки завершится, индикатор кнопки **B5** погаснет. Чтобы открыть крышку **A1**, нажмите кнопку **A10**. Откройте крышку **A1** выньте мешок и проверьте надежность шва.



Примечание:

При использовании вакуумного рулона нужно сначала выполнить шов, который станет дном вакуумного мешка. Процесс сварки можно прервать в любой момент, нажав кнопку STOP **B2**.

2. ФУНКЦИЯ СОЗДАНИЯ ВАКУУМА СО СВАРКОЙ

- 2.1 Положите продукты в вакуумный мешок, чтобы он наполнился не более чем на $\frac{2}{3}$ своего объема. Вставьте мешок в вакуумный упаковщик, чтобы его край находился внутри вакуумной камеры **A6**. Мешок не должен перекрывать отверстие для откачки воздуха **A9**.
- 2.2 Проверьте, чтобы место будущего шва было чистым, сухим, без перегибов. Закройте крышку **A1** и прижмите ее до щелчка.
- 2.3 В зависимости от типа продуктов внутри мешка настройте режим работы кнопками **B3** и **B4**. Нажмите кнопку VAC/SEAL **B6**. Светодиодный индикатор кнопки **B6** начнет светиться,

и автоматически начнется процесс откачки воздуха. Когда создастся необходимый вакуум, процесс откачки воздуха автоматически завершится, и индикатор кнопки **B6** погаснет. Вакуумный упаковщик переключится в режим сварки. Это сопровождается свечением индикатора кнопки **SEAL B5**. В месте сварной планки **A2** образуется прочный шов. Весь процесс занимает приблизительно от 10 до 20 секунд. Когда процесс сварки завершится, индикатор кнопки **B5** погаснет. Чтобы открыть крышку **A1**, нажмите кнопку **A10**. Откройте крышку **A1** выньте мешок и проверьте надежность шва.



Примечание:

При использовании вакуумного рулона нужно сначала выполнить шов, который станет дном вакуумного мешка. Если необходимый вакуум не образовывается, слегка прижмите и придержите крышку **A1** в процессе откачки воздуха.

Процесс откачки воздуха или сварки можно прервать в любой момент, нажав кнопку **STOP B2**.

Если вы не хотите создавать полный вакуум, то в процессе откачки воздуха можно в любой момент вручную переключиться в режим сварки, нажав кнопку **SEAL B5**.



Предупреждение:

Перед созданием вакуумной упаковки дайте горячим продуктам остыть.

3. ФУНКЦИЯ ОТКАЧКИ ВОЗДУХА ИЗ ВНЕШНЕГО ВАКУУМНОГО КОНТЕЙНЕРА

3.1 Положите продукты в вакуумный контейнер (не входит в комплект принадлежности). Закройте контейнер крышкой. Присоедините широкий разъем шланга **A11** к отверстию для откачки воздуха **A9**. Узкий разъем присоедините к отверстию крышки контейнера.

3.2 Нажмите кнопку откачки воздуха из внешнего контейнера **A8**. Как только процесс откачки воздуха будет закончен, прибор автоматически выключится.

3.3 Сначала отсоедините шланг от отверстия крышки внешнего контейнера, и только после этого отсоедините его от отверстия откачки воздуха **A9** на электроприборе.

3.4 Чтобы еще больше продлить срок хранения продуктов, положите вакуумный контейнер в холодильник.

3.5 Перед тем, как вынуть продукты из контейнера, нажмите кнопку на крышке, чтобы он наполнился воздухом. После этого откройте крышку.

3.6 Перед разогревом в микроволновой печи необходимо снять крышку с контейнера.



Примечание:

Процесс откачки воздуха можно прервать в любой момент, еще раз нажав кнопку **A8**.

- Если мешок оплавился, то необходимо подождать 5 минут, чтобы остыла сварная планка **A2**.
- Чтобы прибор успевал остыть, между циклами пайки нужно делать перерыв не менее чем на 40 секунд. Во время перерыва оставляйте крышку **A1** открытой. Максимальное время непрерывной работы прибора – 15 минут. Затем ему необходимо остыть приблизительно в течение 30 минут.
- Завершив работу, отсоедините кабель питания от электрической розетки и дайте прибору остыть. После каждого использования чистите прибор согласно инструкции, приведенной в разделе «Чистка и техническое обслуживание».

СОВЕТЫ И РЕКОМЕНДАЦИИ

- Не переполняйте мешки. Оставьте в них достаточно свободного места для того, чтобы вставить их открытой стороной в аппарат и без препятствий закрыть крышку **A1**. Вакуумные контейнеры наполняйте так, чтобы под крышкой оставалось не менее 2,5 см свободного пространства.
- Убедитесь, что открытая сторона мешка, вставляемого в вакуумный упаковщик, чистая, сухая и без перегибов. Влага и перегибы могут ослабить прочность сварного шва или вовсе воспрепятствовать его образованию.

- Вакуумная упаковка не является заменой хранению продуктов в холодильнике или морозильной камере. Кладите скоропортящиеся продукты в вакуумной упаковке в холодильник или морозильную камеру. Это продлит срок их годности.
- Если необходимо упаковать вакуумным способом крупные предметы, разгладьте их перед тем, как вставить открытую сторону мешка в аппарат.
- Перед тем, как вложить в вакуумный пакет предметы с острыми краями или сухие макароны, рекомендуется сначала завернуть их в бумажную салфетку. Это предотвратит повреждение мешка.
- Если вы не уверены, что сварной шов получился достаточно прочным, на всякий случай сделайте еще один.
- Боковые стороны оригинальных вакуумных мешков спаяны на протяжении всей их длины. Не пытайтесь изменять их длину, иначе вакуум будет нарушен.
- При упаковке продуктов с повышенной влажностью могут возникнуть проблемы с пайкой мешка. Если это произойдет, выньте часть продуктов, тщательно очистите края мешка и снова попытайтесь запаять его.
- Герметичность вакуумного мешка можно проверить, погрузив его в воду. В месте протечки появятся пузырьки.
- Если в мешке не создан полноценный вакуум, то продукты испортятся. Испорченные продукты необходимо выбросить.
- Не используйте вакуумные мешки повторно, если в них хранилось сырое мясо, рыба, жирные продукты и т. д. либо если продукты в этих мешках разогревались в микроволновой печи или в кипящей воде.

СРОКИ ХРАНЕНИЯ ПРОДУКТОВ

ХОЛОДИЛЬНИК, ТЕМПЕРАТУРА 5 °C (±2 °C)

Вид продуктов	Без вакуумной упаковки	В вакуумной упаковке
Красное мясо	3–4 дня	8–9 дней
Нежирное мясо	2–3 дня	6–8 дней
Рыба	1–3 дня	4–5 дней
Вареное мясо	3–5 дней	10–15 дней
Мягкий сыр	5–7 дней	20 дней
Полутвердый и твердый сыр	15–20 дней	60 дней
Фрукты	5–7 дней	14–20 дней
Овощи	1–3 дня	7–10 дней
Супы	2–3 дня	8–10 дней
Вареные макароны и рис	2–3 дня	6–8 дней
Сливочные десерты	2–3 дня	8 дней

КОМНАТНАЯ ТЕМПЕРАТУРА 25 °C (±2 °C)

Вид продуктов	Без вакуумной упаковки	В вакуумной упаковке
Свежий хлеб	1–2 дня	8–10 дней
Печенье	4–6 месяцев	12 месяцев
Макароны и рис (в сыром виде)	5–6 месяцев	12 месяцев
Мука	4–6 месяцев	12 месяцев
Сухофрукты	3–4 месяца	12 месяцев
Молотый кофе	2–3 месяца	12 месяцев
Рассыпной чай	5–6 месяцев	12 месяцев

МОРОЗИЛЬНАЯ КАМЕРА, ТЕМПЕРАТУРА –18 °C (±2 °C)

Вид продуктов	Без вакуумной упаковки	В вакуумной упаковке
Мясо	4–6 месяцев	15–20 месяцев
Рыба	3–4 месяца	10–12 месяцев
Овощи	8–10 месяцев	8–24 месяцев

ЧИСТКА И УХОД

- Перед чисткой отсоедините кабель питания от электрической розетки и дайте прибору остыть.
- Удалите из вакуумной камеры **A6** всю грязь и остатки жидкостей. Затем протрите ее слегка увлажненной тряпкой и тщательно вытрите насухо.

- Для чистки внешних поверхностей используйте тряпку, слегка намоченную в воде с нейтральным моющим средством. Затем вытрите все насухо.
- Ни в коем случае не используйте для чистки прибора проволочные мочалки, чистящие средства с абразивным эффектом, растворители и т.п.



Предупреждение:

Не погружайте электроприбор и его кабель питания в воду или другие жидкости.

ТЕХНИЧЕСКИЕ ДАННЫЕ

Диапазон номинального напряжения	220–240 В
Номинальная частота	50 Гц
Номинальная потр. мощность.....	110 Вт
Класс защиты (от поражения электрическим током)	II
Уровень шума	75 дБ(А)
Максимальное отрицательное давление	-0,8 бар
Производительность компрессора.....	12 л/мин
Максимальная ширина рулонов и плёнки	30 см

Декларируемый уровень шума данного прибора составляет 75 дБ(А), что соответствует уровню акустической мощности А по сравнению с эталонной акустической мощностью 1 пВт.

Пояснение технических терминов

Класс защиты от поражения электрическим током:

Класс II – Защита от поражения электрическим током обеспечивается двойной или усиленной изоляцией.

Производитель оставляет за собой право на внесение изменений в текст и технические характеристики.

УКАЗАНИЯ И ИНФОРМАЦИЯ ПО ОБРАЩЕНИЮ С ИСПОЛЬЗОВАННОЙ УПАКОВКОЙ

Использованный упаковочный материал поместите в место сбора коммунальных отходов.

УТИЛИЗАЦИЯ ИСПОЛЬЗОВАННЫХ ЭЛЕКТРИЧЕСКИХ И ЭЛЕКТРОННЫХ ПРИБОРОВ



Этот символ на изделии или сопроводительной документации означает, что используемые электрические и электронные изделия не следует выбрасывать вместе с бытовыми отходами. Для надлежащей обработки, утилизации и переработки сдайте эти изделия в установленные пункты сбора отходов. Кроме того, в некоторых странах Европейского Союза и других

европейских странах вы можете вернуть свои изделия местному продавцу в случае приобретения эквивалентного нового изделия.

Правильная утилизация данного изделия поможет сохранить ценные природные ресурсы и предотвратить возможные отрицательные последствия для окружающей среды и здоровья человека, которые могут возникнуть в результате неправильной утилизации отходов. Для получения более подробной информации, пожалуйста, обратитесь в местные органы власти или ближайший пункт сбора вторсырья. Неправильная утилизация этих отходов может, в соответствии с национальными правилами, повлечь за собой штраф.

Для субъектов предпринимательской деятельности в странах Европейского Союза

Для утилизации электрического и электронного оборудования запросите необходимую информацию у своего продавца или поставщика.

Утилизация в других странах за пределами Европейского Союза

Действие этого символа распространяется на Европейский Союз. Если вы собираетесь утилизировать данный продукт, запросите необходимую информацию о надлежащем способе утилизации у местных властей или у своего дилера.



Этот продукт соответствует всем основным требованиям директив ЕС, которые распространяются на него.