

NeoClima  comfort

РУКОВОДСТВО ПО ЭКСПЛУАТАЦИИ И ГАРАНТИЙНЫЙ ТАЛОН

Осушитель воздуха

FD-20AH

FD-24AH

NEW
CLIMATE
OF YOUR
LIFE



ВАМ СЛЕДУЕТ ВНИМАТЕЛЬНО ПРОЧИТАТЬ ИНСТРУКЦИЮ ДО
ИСПОЛЬЗОВАНИЯ И СОХРАНЯТЬ ЕЕ В ДАЛЬНЕЙШЕМ

EAC

СОДЕРЖАНИЕ

ИНСТРУКЦИИ ПО ТЕХНИКЕ БЕЗОПАСНОСТИ	4
ИНСТРУКЦИИ ПО ЭКСПЛУАТАЦИИ	
- Элементы управления осушителя	6
- Использование осушителя	8
- Удаление накопившейся воды	10
УХОД И ОЧИСТКА	11
ХРАНЕНИЕ	12
ПЕРЕВОЗКА	13
ПРАВИЛА УТИЛИЗАЦИИ	13
ПРАВИЛА РЕАЛИЗАЦИИ	13
ПОИСК И УСТРАНЕНИЕ НЕИСПРАВНОСТЕЙ	14
ТЕХНИЧЕСКИЕ ХАРАКТЕРИСТИКИ	15
ГАРАНТИЯ	16
СЕРТИФИКАЦИЯ И ИЗГОТОВИТЕЛЬ	21

ВАЖНЫЕ ИНСТРУКЦИИ

Не устанавливать и не использовать осушитель до полного прочтения данного руководства. Это поможет оптимизировать работу вашего осушителя.

Необходимо соблюдать следующие советы и указания:

1. Прибор должен использоваться в вертикальном положении, так как в нем содержится хладагент.
2. После распаковки прибора, установить его вертикально, чтобы хладагент стабилизировался, и подождать 2 часа перед использованием.
3. Данный прибор нельзя утилизировать вместе с бытовыми отходами. Утилизацию необходимо проводить в месте, разрешенном для утилизации электрического и электронного оборудования.
4. Прибор нельзя устанавливать в прачечной.
5. Прибор должен устанавливаться в соответствии с национальными правилами проводки и должен быть расположен таким образом, чтобы розетка находилась в доступной близости.
6. При повреждении шнура питания, он должен быть заменен производителем или его агентом по обслуживанию или другим квалифицированным специалистом во избежание опасности.
7. Проверить до начала эксплуатации: поплавки в ведре находятся в правильном положении. В противном случае переставить его в ручную в нужное положение.



Несоблюдение этих инструкций может привести к повреждению устройства и аннулированию гарантии

**ВАЖНАЯ ИНФОРМАЦИЯ ПО БЕЗОПАСНОСТИ. ПРОЧИТАЙТЕ ВСЕ ИНСТРУКЦИИ ПЕРЕД ИСПОЛЬЗОВАНИЕМ.****ВНИМАНИЕ!**

Для вашей безопасности необходимо следовать информации в данном руководстве, чтобы свести к минимуму риск возникновения пожара, поражения электрическим током или травм.

МЕРЫ БЕЗОПАСНОСТИ

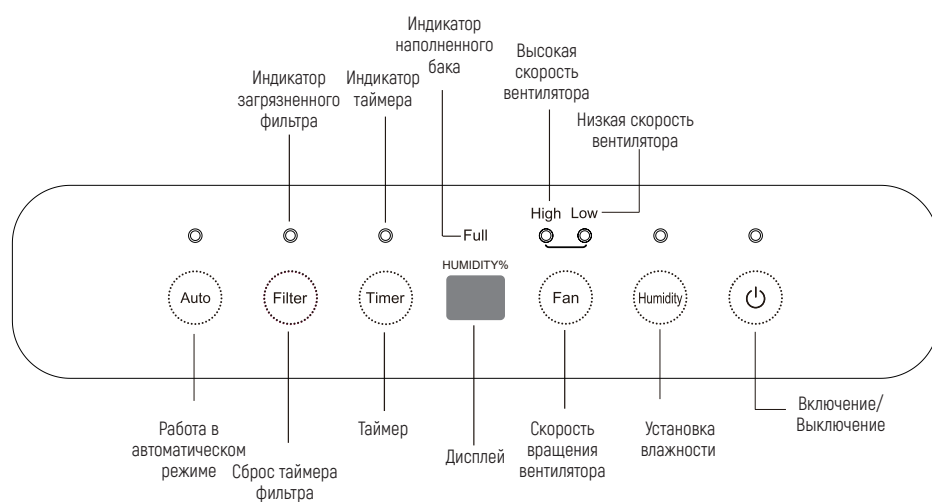
При использовании этого осушителя, всегда следует соблюдать основные меры безопасности, включая следующие:

- Всегда использовать прибор от источника питания с частотой и напряжением, указанными на идентификационной табличке.
- Быть особенно внимательным, при использовании прибора детьми или инвалидами или рядом с ними. Не позволять детям использовать его в качестве игрушки.
- Не использовать прибор с поврежденным шнуром или вилкой, после появления неисправностей в приборе, либо после падения или повреждения. Вернуть прибор в место покупки для осмотра, ремонта или замены.
- Не подключать прибор к дефектной розетке?.
- Не использовать удлинитель для данного устройства, чтобы избежать отключения.
- Убедиться, что прибор правильно подключен до включения питания. Не класть прибор на бок во время его работы.
- Держать прибор в вертикальном положении, чтобы избежать его повреждения.
- Выключать и отсоединять прибор от розетки, когда он не используется или перед его чисткой.
- Не прокладывать шнур питания под ковром.
- Не устанавливать прибор под действием прямых солнечных лучей.
- Не допускать, чтобы дети забирались на прибор.
- Чтобы включить устройство, использовать переключатель на панели управления.
- Не отключать осушитель вовремя его работы, при этом могут повредиться электронные схемы.
- Не класть предметы на прибор и не накрывать его тканью во время его работы или просто в подключенном состоянии.
- Не ставить на прибор предметы, которые закрывают входные или выходные отверстия, прибор не должен работать в непосредственной близости от стен и штор, и тд.
- Использование принадлежностей или аксессуаров, не рекомендованных или продаваемых дистрибьютором продукции, может привести к травмам или повреждению собственности.
- Зона вблизи выхода теплого воздуха должна быть свободной.

- Данный прибор предназначен для нормального бытового/домашнего использования.
- Ремонт должен осуществляться компетентным отделом обслуживания.
- Данный прибор не предназначен для использования лицами (включая детей) с ограниченными физическими, сенсорными или умственными способностями или с недостаточным опытом знаниями, кроме случаев, когда они были проинструктированы по вопросам использования прибора лицами, ответственными за безопасность. Необходимо присматривать за детьми и предотвращать их игры с прибором.

ПОЖАЛУЙСТА, ПРОЧИТАЙТЕ И СОХРАНИТЕ ЭТИ ИНСТРУКЦИИ

ЭЛЕМЕНТЫ УПРАВЛЕНИЯ ОСУШИТЕЛЯ



⚠ ВНИМАНИЕ!

- Убедитесь что бачок для сбора конденсата установлен правильно, в противном случае осушитель не начнет свою работу.
- Не передвигайте осушитель во время его работы
- Нажатие кнопок сопровождается звуковым сигналом. Это нормально.

ЭЛЕМЕНТЫ УПРАВЛЕНИЯ

- Кнопка включения и выключения осушителя.**
- Установка влажности.** После каждого нажатия кнопки устанавливаемая влажность будет увеличиваться на 5% циклично в диапазоне 30%-80% относительной влажности. Удерживайте кнопку нажатой для более быстрого изменения устанавливаемой влажности.
- Скорость вращения вентилятора.** Нажатие переключает режим работы вентилятора с повышенной скорости на пониженную и наоборот. Используйте высокую скорость вращения для более эффективного осушения или низкую, для снижения шума при работе.
- Таймер.** Нажатие кнопки активирует включение таймера работы осушителя. Время работы можно задать с шагом в один час в диапазоне 0-24 часов.
- Сброс таймера фильтра.** Нажмите эту кнопку чтобы погасить загоревшийся индикатор загрязненного фильтра. Индикатор будет загораться после каждых 250 часов работы, напоминая Вам, что пора почистить воздушный фильтр на заборной решетке осушителя.
- Работа в автоматическом режиме.** При нажатии кнопки осушитель переходит в автоматический режим поддержания комфортной влажности для человека. При попытке изменения значения влажности вручную осушитель отменяет запущенную программу автоматического режима.
- Дисплей.** В процессе работы на дисплее отображается текущая относительная влажность в помещении. При нажатии кнопки Humidity на дисплее отобразится заданная пользователем влажность. Через 5 секунд осушитель вновь начнет демонстрировать на дисплее текущую относительную влажность в помещении.

ДОПОЛНИТЕЛЬНЫЕ СВЕДЕНИЯ

- Аварийный сигнал.** В случае, если бачок для сбора конденсата наполнен или установлен некорректно по прошествии более чем 3 минут, осушитель на протяжении 10 секунд будет издавать звуковой сигнал, напоминающий о необходимости слить накопившийся конденсат или установки бачка в корректное положение.

2. **Автостоп.** В случае, если бачок для сбора конденсата наполнился или относительная влажность в помещении стала на 5% ниже установленной, осушитель автоматически прекратит свою работу.
3. **Функция запоминания настроек.** В случае непредвиденного отключения электропитания, осушитель запоминает введенные ранее настройки пользователя и продолжит работу согласно им после восстановления электроснабжения.
4. **Индикатор наполненности бачка** для сбора конденсата напомнит Вам, что бачок пора опустошить, либо он не установлен, либо установлен некорректно.

ИСПОЛЬЗОВАНИЕ ОСУШИТЕЛЯ

При первом использовании осушителя, необходимо дать ему поработать в течение 24 часов.

Работа осушителя

Влажный воздух прогоняется через холодный осушающий теплообменник. Влага, содержащаяся в воздухе, конденсируется на змеевике теплообменника и стекает в ведро (или через дренажную трубку).

Сухой, свежий воздух прогоняется через конденсатор, где он нагревается и выводится через верхнюю решетку в помещение.

Воздух в помещении может становиться немного теплее при работе осушителя. Это нормально.

Автоматическое размораживание

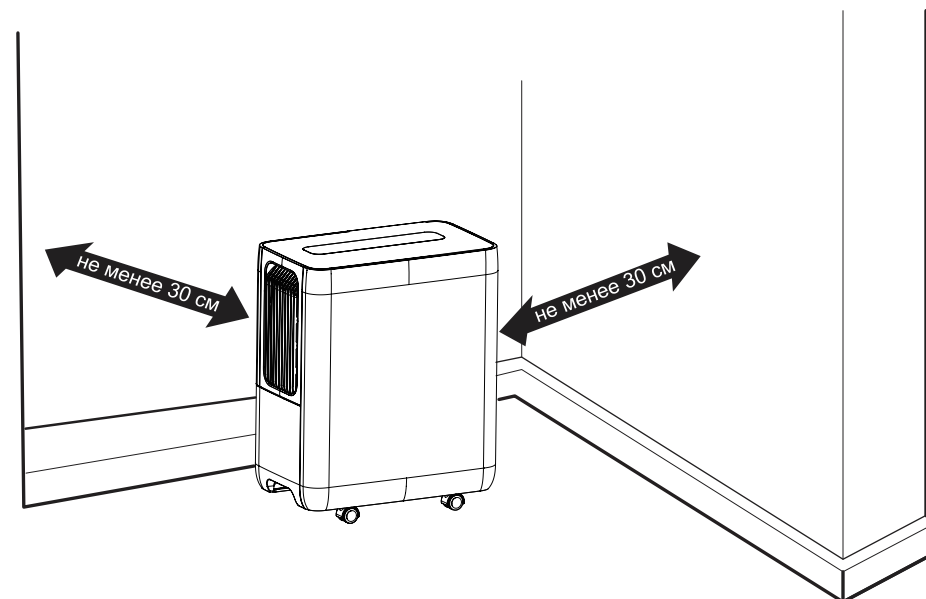
При накоплении инея на змеевике испарителя компрессор отключится, а вентилятор продолжит работать до тех пор, пока иней не сойдет.

В режиме размораживания электродвигатель вентилятора обычно работает, компрессор останавливается.

Выбор местоположения

Осушитель, работающий в подвальном помещении, не будет оказывать влияния на осушение близлежащих мест для хранения, например, кладовых, если только обеспечена надлежащая циркуляция воздуха вовнутрь или из этого места.

- Не использовать на открытом воздухе.
- Осушитель предназначен только для внутренних жилых помещений. Осушитель не должен использоваться в коммерческих или промышленных целях.
- Устанавливать осушитель на гладком, ровном полу достаточной прочности, чтобы выдержать устройство с полным ведром воды.
- Оставить, по крайней мере, 12-18 дюймов (305 - 460 мм) пространства со всех сторон устройства для обеспечения хорошей циркуляции воздуха.
- Устанавливать осушитель в месте, где температура не опускается ниже 5 °C. Змеевик может покрываться инеем при температуре ниже 5 °C, что может снизить производительность прибора.
- Использовать осушитель таким образом, чтобы предотвратить повреждения книг и ценных вещей из-за действия влаги.
- Использовать осушитель в подвале для предотвращения повреждений из-за действия влаги.
- Осушитель должен эксплуатироваться в закрытом помещении для достижения наибольшей эффективности.
- Закрыть все окна, двери и другие отверстия, ведущие наружу помещения
- Необходимо всегда проверять, чтобы ведро для воды было закреплено в осушителе.



ПРИМЕЧАНИЕ: У осушителя имеются ролики для удобства установки, но перемещать его следует только по гладкой плоской поверхности. Не следует перемещать осушитель по ковру или над какими-либо предметами.

УДАЛЕНИЕ НАКОПИВШЕЙСЯ ВОДЫ

Существует 2 способа удаления накопленной воды:

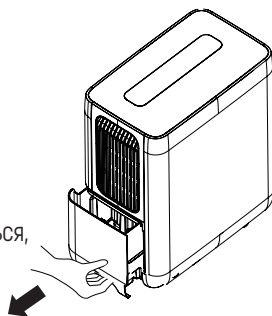
1. Использование ведра

При удалении ведра прибор отключится. Опорожнить и зановоустановить ведро.

ВАЖНО: Не использовать шланг при использовании ведра для сбора воды. При подсоединении шланга, вода будет вытекать через него на пол, а не в ведро.

ПРИМЕЧАНИЯ:

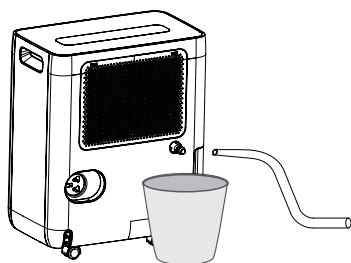
- Не вынимать ведро при работающем осушителе или если он только что был выключен. При этом вода может начать капать из поддона на газлива.
- Ведро должно быть установлено и закреплено на месте для работы осушителя.
- Аккуратно вставлять резиновую заглушку слива. Для предотвращения вытекания воды из бака для воды, убедиться, что резиновая заглушка густо вставлена в сливное отверстие до включения прибора.



2. Использование шланга

Вода может автоматически сливаться на поддон при соединении шланга с внутренним диаметром 14 мм (не входит в комплект поставки).

1. Снять ведро в передней части прибора.
2. Открыть крышку слива сбоку прибора.
3. Привинтить дренажную врезку (входит в комплект) на штуцер.



Уровень воды

Осушитель автоматически выключится при наполнении ведра, либо если ведро снято или не установлено в правильном положении.

Ведро должно быть установлено и закреплено на месте для работы осушителя. Загорится индикатор, и осушитель не будет работать, если ведро не установлено в правильном положении.

УХОД ЗА ОЧИСТИТЕЛЕМ И ОЧИСТКА

Выключить осушитель и вынуть вилку из настенной розетки перед очисткой.

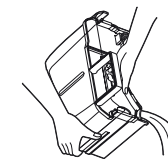
Решетка и корпус

Для очистки решетки:

- Использовать воду и мягкодействующее моющее средство.

Для очистки передней решетки:

- Не использовать отбеливатель или абразивные материалы.
- Использовать вакуумную насадку или щетку.



Ведро для воды

Для очистки:

Каждые две недели необходимо мыть ведро для предотвращения образования плесени, мучнистой росы и бактерий. Частично наполнить ведро чистой водой и добавить небольшое количество мягкодействующего моющего средства. Прополоскать им ведро, слить и ополоснуть.

ПРИМЕЧАНИЕ: Не использовать посудомоечную машину для мытья ведра для воды.

Снять ведро и вылить из него воду. Вставить ведро в осушитель.

Ведро должно быть установлено и закреплено на месте для работы осушителя.

ВОЗДУШНЫЙ ФИЛЬТР

Воздушный фильтр за передней решеткой необходимо проверять и очищать минимум раз каждые 250 часов работы или чаще при необходимости.

*Через 250 часов работы загорится индикатор «Clean the Filter» (Очистить фильтр), напоминая о необходимости очистки фильтра. Снять фильтр и очистить его.

Установить фильтр и нажать кнопку «Filter timer» [Таймер фильтра] для выключения индикатора «Clean the Filter».

Снять ведро. Взять за край фильтра и потянуть его вниз и наружу.

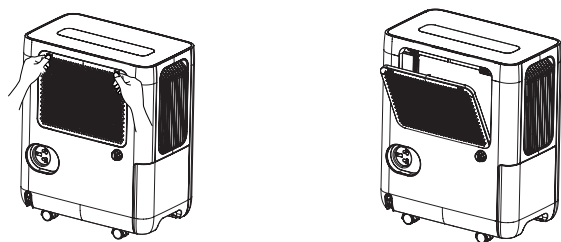
Вымыть фильтр теплой мыльной водой. Ополоснуть и дать фильтру высохнуть до установки на место. Установить фильтр обратно в осушитель.

ПРИМЕЧАНИЕ: Не ополаскивать фильтр и не помещать его в автоматическую посудомоечную машину.

*(только для моделей с панелью управления типа I)

ПРИМЕЧАНИЕ: Неиспользовать посудомоечную машину для очистки фильтра.

ОСТОРОЖНО: Невключать осушитель без фильтра, так как грязь и текстильная пыль будет засорять его и снизит его производительность.



ДЛИТЕЛЬНОЕ ХРАНЕНИЕ

В конце сезона или если вы не планируете использовать прибор в течение длительного времени, мы рекомендуем предпринять следующие меры.

- Вылить воду из ведра для воды.
- При подсоединении сливного шланга, отсоединить его.
- Отключить прибор от сети питания и свернуть шнур питания с вилкой.
- Очистить прибор и хранить в защищенном от пыли месте.

ПРАВИЛА ХРАНЕНИЯ

Для поддержания работоспособности устройства перед длительным простоем рекомендуется выполнять следующие операции.

- Отсоедините от электросети.
- Отсоедините дренажный шланг, если он был присоединен
- Очистите и оберните прибор, чтобы защитить его от пыли.
- Закрепите шнур на задней панели стяжкой. При наличии в пазу фиксатора вставьте в него вилку шнура, а если фиксатора нет - стяните шнур стяжкой так, чтобы вилка фиксации не требовала.

ПРАВИЛА ПЕРЕВОЗКИ

- Отсоедините от электросети.
- Очистите и оберните прибор, чтобы защитить его от пыли.
- Закрепите шнур на задней панели стяжкой. При наличии в пазу фиксатора вставьте в него вилку шнура, а если фиксатора нет - стяните шнур стяжкой так, чтобы вилка фиксации не требовала.

ПРАВИЛА УТИЛИЗАЦИИ

По истечению срока службы прибор должен подвергаться утилизации в соответствии с нормами, правилами и способами, действующими в месте утилизации.

ПРАВИЛА РЕАЛИЗАЦИИ

Правила реализации товара должны соответствовать Постановлению Правительства РФ от 19.01.1998 N 55 (ред. от 22.06.2016) «Об утверждении Правил продажи отдельных видов товаров, перечня товаров длительного пользования, на которые не распространяется требование покупателя о безвозмездном предоставлении ему на период ремонта или замены аналогичного товара, и перечня непродовольственных товаров надлежащего качества, не подлежащих возврату или обмену на аналогичный товар других размера, формы, габарита, фасона, расцветки или комплектации»

ПОИСК И УСТРАНЕНИЕ НЕИСПРАВНОСТЕЙ

Проблема	Возможные причины	Решение
Осушитель Не включается	Осушитель не подключен к сети.	Убедиться, что штепсель осушителя полностью вставлен в розетку.
	Осушитель вышел на заданный режим или ведро наполнено.	Осушитель автоматически выключается при любом из этих событий. Задать режим меньшей влажности или опорожнить ведро и правильно установить его.
	Ведро установлено в неправильном положении.	Ведро должно быть установлено на месте и зафиксировано для работы осушителя.
	Перерыв в подаче электроэнергии.	Предусмотрена защитная задержка по времени (до 3 минут) для предотвращения перегрузки компрессора. По этой причине прибор может не начать цикл осушения в течение 3 минут после повторного включения.
Осушитель не осушает воздух, как требуется	Не прошло достаточно времени для удаления влаги.	После установки должно пройти минимум 24 часа для достижения требуемого уровня осушения.
	Заблокирован воздушный поток.	Убедиться, спереди или сзади осушителя отсутствуют занавески, жалюзи или мебель. См. раздел "Выбор местоположения".
	Засор фильтра.	См. раздел «Уход и очистка».
	Регулировка влажности может быть установлена не в минимальном режиме.	Для более сухого воздуха нажать на кнопку «->» и установить меньшее значение в процентах (%) или режим CO (непрерывная работа) для максимального осушения.
	Двери и окна могут быть неплотно закрыты.	Убедиться, что все двери и окна плотно закрыты.
	Влажный воздух от сушилки для белья может попадать в помещение.	Установить осушитель на расстоянии от сушилки. Воздух от сушилки должен вентилироваться наружу.
	Слишком низкая комнатная температура.	Удаление влаги происходит лучше при повышенной комнатной температуре. При пониженной температуре скорость удаления влаги снижается. Данные модели предназначены для работы при температуре выше 5°C.
Осушитель работает слишком долго	Слишком большая площадь осушения.	Недостаточная производительность осушителя.
	Двери и окна открыты.	Закреть все двери и окна, ведущие наружу помещения.
Иней появляется на змеевиках	Осушитель недавно включен, либо комнатная температура ниже 5°C.	Это нормально. Иней обычно исчезает в течение 60 минут. См. раздел «Автоматическое размораживание».
Невозможно установить режимы с помощью элементов управления	Компрессор отключится, а вентилятор будет продолжать работать в течение приблизительно 3 минут в заданном режиме.	Это нормально. Подождать около 3 минут и задать требуемую скорость вращения вентилятора.
Шум вентилятора	Воздух проходит через осушитель.	Это нормально.
Вода на полу	Неплотное крепление шланга.	Проверить подсоединение шланга. См. раздел «Удаление накопившейся воды».
	Использование ведра для сбора воды при подсоединенном шланге.	Отсоединить шланг при использовании ведра. См. раздел «Удаление накопившейся воды».

ТЕХНИЧЕСКИЕ ХАРАКТЕРИСТИКИ

Модель	FD-20AH	FD-24AH
Номинальное напряжение	220-240В	220-240В
Номинальная частота	50Гц	50Гц
Потребляемый ток	1,8А	1,9А
Потребляемая мощность	350Вт	355Вт
Производительность	0,83л/час (при температуре 30°C и относительной влажности 80%)	1л/час (при температуре 30°C и относительной влажности 80%)
Размер коробки	392x286x525	392x286x525
Размер изделия	352x240x482	350x240x482
Вес брутто	17кг	17кг
Вес нетто	15,5кг	16кг
Максимальная площадь осушения	36 квадратных метров	42 квадратных метра
Объем бака	2,6л	2,6л
Уровень шума	37-39дБ	42-44дБ
Хладагент	R290	R290
Масса хладагента	0,08кг	0,075кг

ГАРАНТИЯ

Настоящий документ не ограничивает определенные законом права потребителей, но дополняет и уточняет оговоренные законом обязательства, предполагающие соглашение сторон либо договор.

Поздравляем вас с приобретением техники отличного качества!

При покупке нового устройства внимательно ознакомьтесь с гарантийным талоном и убедитесь в правильности его заполнения и наличии штампа продавца. При отсутствии штампа и даты продажи (либо кассового чека с датой продажи) гарантийный срок изделия исчисляется со дня его изготовления.

Тщательно проверьте внешний вид изделия и его комплектность. Возникшие претензии по внешнему виду и комплектности изделия предъявляйте продавцу при покупке.

Гарантийное обслуживание купленного Вами прибора осуществляется через Продавца, специализированные сервисные центры или монтажную организацию.

При возникновении неисправности прибора по вине изготовителя обязательство по устранению дефекта ложится на уполномоченную изготовителем организацию. В данном случае покупатель вправе обратиться к Продавцу.

По всем вопросам, связанным с техобслуживанием изделия, обращайтесь в специализированные сервисные центры. Подробная информация о сервисных центрах, уполномоченных осуществлять ремонт и техническое обслуживание изделия, находится на сайте www.atmk.ru, www.neoclima.ru, www.faura.ru

Дополнительную информацию вы можете получить у Продавца или по нашему телефону в Москве: +7 (495)228-70-24
E-mail: dealer@atmk.ru

При возникновении неисправности прибора в результате неверной или неквалифицированной установки обязательство по устранению дефекта ложится на уполномоченную изготовителем организацию. В данном случае необходимо обратиться к организации, проводившей установку (монтаж) прибора.

Перед установкой и использованием устройств необходимо тщательно изучить инструкции по установке и эксплуатации.

Для установки и ввода в эксплуатацию технически сложных устройств настоятельно рекомендуется пользоваться услугами специализированных организаций и квалифицированных специалистов.

В гарантийный талон запрещено вносить какие-либо изменения, а так же стирать или переписывать какие-либо указанные в нем данные. Настоящая гарантия не имеет силы, в случае невернозаполненного гарантийного талона. В талоне в соответствующих полях должны быть внесены следующие данные: наименование и модель изделия, его серийные номера, дата продажи, подпись уполномоченного лица и штамп Продавца.

СРОК СЛУЖБЫ:

- Сушители и электрические обогреватели (конвекторы)-не менее 10 (десяти) лет.
- Теплый пол NEOCLIMA- не менее 18 (восемнадцати) лет.
- Кондиционеры, электрические тепловые пушки, тепловые завесы- не менее 7 (семи) лет,
- Инфракрасные обогреватели –не менее 8 (восьми) лет.
- Остальные группы товаров - не менее 5 (пяти) лет.

СРОК ГАРАНТИИ:

- | | |
|--|--|
| • Кондиционеры Neoclima – 3 года | • Климатические комплексы NEOCLIMA NCC 868-1год |
| • Кондиционеры FAURA – 3 года | • Климатические комплексы Faura NFC260 AQUA-1год |
| • Кондиционеры RIX – 2 года | • Мойки воздуха WINIA-1год |
| • Теплый пол NEOCLIMA-18лет | • Увлажнители воздуха FAURA-1год |
| • Водонагреватели NEOCLIMA-3года | • Увлажнители воздуха NEOCLIMA-1год |
| • Пушки тепловые NEOCLIMA газ/дизель-2года | • Сушилки для рук NEOCLIMA-1год |
| • Тепловентиляторы NEOCLIMA-1год | • Осушители воздуха NEOCLIMA-1год |
| • Инфракрасные обогреватели NEOCLIMA-1год | • Конвекторы NEOCLIMA серий: |
| • Насосы циркуляционные NEOCLIMA-2года | • Comfort-5лет |
| • Вибрационные насосы NEOCLIMA-1год | • Dolce-5лет |
| • Насосные станции NEOCLIMA-1год | • Primo-2года |
| • Поверхностные насосы NEOCLIMA-1год | • Nova-2года |
| • Дренажные насосы NEOCLIMA-1год | • Fast-1год |

Гарантийный срок на прочие изделия составляет один год со дня продажи изделия Покупателю.

Настоящая гарантия распространяется на производственный или конструктивный дефект изделия. Выполнение уполномоченным сервисным центром ремонтных работ и замена дефектных деталей изделия производится в сервисном центре или у Покупателя (по усмотрению сервисного центра).

Гарантийный ремонт изделия выполняется в срок не более 45 дней. В случае, если во время устранения недостатков товара станет очевидным, что они не будут устранены в определенный соглашением сторон срок, стороны могут заключить соглашение о новом сроке устранения недостатков товара. Указанный срок гарантийного ремонта изделия распространяется только на изделия, которые используются в личных, семейных или домашних целях, не связанных с предпринимательской деятельностью.

Гарантийный срок на комплектующие изделия (детали, которые могут быть сняты с изделия без применения каких либо инструментов (ящики, полки, решетки, корзины, насадки, щетки, трубки, шланги и другие подобные комплектующие) составляет три месяца. Гарантийный срок на новые комплектующие, установленные на изделие при гарантийном или платном ремонте, либо приобретенные отдельно от изделия, составляет три месяца со дня выдачи покупателю изделия по окончании ремонта, либо продажи последнему этих комплектующих.

Настоящая гарантия действительна только на территории РФ на изделия, купленные на территории РФ. Настоящая гарантия не дает права на возмещение и покрытие ущерба произошедшего в результатепеределки или регулировки изделия, без предварительного письменного согласия изготовителя, с целью приведения его в соответствие с национальными или местными стандартами или нормами безопасности, действующими в любой другой стране, кроме РФ, в которой это изделие было первоначально продано.

НАСТОЯЩАЯ ГАРАНТИЯ НЕ РАСПРОСТРАНЯЕТСЯ НА:

Периодическое обслуживание и сервисное обслуживание.

Изделия (чистку, замену фильтров или устройств выполняющих функции фильтров), любые адаптации и изменения изделия, в т.ч. с целью усовершенствования и расширения обычной сферы его применения, которая указана в Инструкции по эксплуатации изделия, без предварительного письменного согласия изготовителя.

НАСТОЯЩАЯ ГАРАНТИЯ НЕ РАСПРОСТРАНЯЕТСЯ ТАКЖЕ НА СЛУЧАИ:

Полностью/частично изменённого, стёртого, удаленного или неразборчивого серийного номера изделия. Исползования изделия не по его прямому назначению, не в соответствии с его Инструкцией по эксплуатации, в том числе, эксплуатации изделия с перегрузкой или совместно со вспомогательным оборудованием, на наличие на изделии механических повреждений следы воздействия агрессивных веществ, высоких температур, повышенной влажности/запыленности, ставших причиной неисправности изделия;ремонта/наладки/инсталляции/адаптации/пуска изделия в эксплуатацию не уполномоченными на то организациями/лицами; стихийных бедствий (пожар, наводнение и т. д.) и других причин находящихся вне контроля продавца, уполномоченной изготовителем организации, импортера, изготовителя и покупателя, которые причинили вред изделию; неправильного подключения изделия к электрической сети, а так же неисправностей (не соответствий рабочих параметров) электрической сети и прочих внешних сетей; дефектов, возникших вследствие попадания внутрь изделия посторонних предметов, жидкостей, кроме предусмотренных инструкцией по эксплуатации, насекомых и продуктов их жизнедеятельности и т.д. не правильного хранения изделия; необходимости замены ламп, фильтров, элементов питания, аккумуляторов, предохранителей, а так же стеклянных/фарфоровых/матерчатых и перемещаемых вручную деталей и других дополнительных быстро изнашивающихся/сменных деталей изделия, которые имеют собственный ограниченный период работоспособности, в связи с их естественным износом, или если такая замена предусмотрена конструкцией системы, в которой изделие использовалось как элемент этой системы.

С МОМЕНТА ПОДПИСАНИЯ ПОКУПАТЕЛЕМ ГАРАНТИЙНОГО ТАЛОНА СЧИТАЕТСЯ, ЧТО:

- Вся необходимая информация о купленном изделии и Его потребительских свойствах предоставлена Покупателю в полном объеме, в соответствии с Законом «О защите прав потребителей»;
- Покупатель получил Инструкцию по эксплуатации купленного изделия на русском языке ;
- Покупатель ознакомлен и согласен с условиями гарантийного обслуживания/ особенностями эксплуатации купленного изделия;

Подпись покупателя Дата



ЗАПОЛНЯЕТСЯ ПРОДАВЦОМ

ГАРАНТИЙНЫЙ ТАЛОН

(сохраняется у клиента)

Модель

Серийный номер

Дата продажи

Название продавца

Тел. продавца

Подпись продавца

М.П.



**УНИВЕРСАЛЬНЫЙ
ОТРЫВНОЙ ТАЛОН**

НА ГАРАНТИЙНОЕ ОБСЛУЖИВАНИЕ

(изымается мастером при обслуживании)

Модель

Серийный номер

Дата приема в ремонт

№ заказа-наряда

Проявление дефекта

ФИО клиента

Адрес клиента

Дата ремонта

Подпись мастера

М.П.



ЗАПОЛНЯЕТСЯ ПРОДАВЦОМ

ГАРАНТИЙНЫЙ ТАЛОН

(сохраняется у клиента)

Модель

Серийный номер

Дата продажи

Название продавца

Тел. продавца

Подпись продавца

М.П.



**УНИВЕРСАЛЬНЫЙ
ОТРЫВНОЙ ТАЛОН**

НА ГАРАНТИЙНОЕ ОБСЛУЖИВАНИЕ

(изымается мастером при обслуживании)

Модель

Серийный номер

Дата приема в ремонт

№ заказа-наряда

Проявление дефекта

ФИО клиента

Адрес клиента

Дата ремонта

Подпись мастера

М.П.



СЕРТИФИКАЦИЯ ПРОДУКЦИИ

Соответствует требованиям

ТР ТС 004/2011 «О безопасности низковольтного оборудования»

ТР ТС 020/2011 «Электромагнитная совместимость технических средств»

СЕРТИФИКАТ СООТВЕСТВИЯ ВО С-СЫ.АУ04.В.04668

ОРГАН ПО СЕРТИФИКАЦИИ Общество с ограниченной ответственностью «Сертификация и экспертиза». Место нахождения: 109202, Российская Федерация, город Москва, улица Басовская, дом 16, строение 1, этаж 6, помещение IX, комната №43. Адрес места осуществления деятельности: 117420, Российская Федерация, город Москва, улица Профсоюзная, дом 57, Телефон +7(495)506-1160. Аттестат аккредитации регистрационный № РОСС В11.0001.10АУ04 выдан 13.03.2018 года.

ИЗГОТОВИТЕЛЬ:

Гри Электрик Эпплайнс Инк.

Адрес изготовителя: Джонгшан Жухай 519070, Гуандонг, Китай.

ИМПОРТЕР:

ООО «ТОР»

Адрес: 121170, ГОРОД МОСКВА, УЛИЦА КУЛЬНЕВА, ДОМ 3, СТРОЕНИЕ 1, Э 1 ПОМ III К 48

Телефон: +7(499)281-81-81

СДЕЛАНО В КНР.

ДАТА ПРОИЗВОДСТВА: СМ. НА УСТРОЙСТВЕ.



NeoClima 

www.neoclima.ru



66129935779