



РУКОВОДСТВО ПО УСТАНОВКЕ И ЭКСПЛУАТАЦИИ

Осушитель



Модель: **DH-10CG1**

Перед началом эксплуатации прибора внимательно изучите данное руководство и храните его в доступном месте.

ПРОЧИТАЙТЕ ДАННОЕ РУКОВОДСТВО

Уважаемый покупатель!

Поздравляем Вас с покупкой осушителя Galatec!

Во избежание недоразумений, убедительно просим Вас внимательно изучить данное Руководство по эксплуатации до того, как начнете эксплуатировать изделие.

Позаботьтесь о сохранности настоящего Руководства в течение всего периода эксплуатации и передайте его вместе с прибором, если он перейдет к другому владельцу.

Изготовитель не несет ответственности за какие-либо повреждения или неисправности, вызванные ошибками при установке изделия или несоблюдением правил по установке и эксплуатации, перечисленных в данном Руководстве.

ПЕРЕД ТЕМ КАК ОБРАТИТЬСЯ В ГАРАНТИЙНУЮ СЛУЖБУ

Изучение информации в разделе «Советы по устранению неисправностей» могут помочь решить некоторые общие проблемы самостоятельно без необходимости обращения в службу сервиса за помощью технических специалистов.

ПРИМЕЧАНИЕ:

Производитель, следуя политике постоянного развития и обновления продукта, оставляет за собой право внести изменения без предварительного уведомления потребителя.

СОДЕРЖАНИЕ

Меры предосторожности.....	3
Внешний вид.....	7
Установка осушителя.....	7
При использовании устройства.....	8
Функции панели управления.....	9
Удаление собранной воды.....	11
Уход и техобслуживание.....	13
Советы по устранению неисправностей.....	14
Технические характеристики.....	15

МЕРЫ ПРЕДОСТОРОЖНОСТИ

Внимательно изучите меры предосторожности перед эксплуатацией и установкой. Во избежание смерти или травм пользователя, или других людей и материального ущерба необходимо соблюдать следующие инструкции. Неправильная эксплуатация из-за игнорирования инструкций может привести к смерти, повреждению или ущербу.

ПРЕДУПРЕЖДЕНИЕ

Данный символ указывает на возможность физической травмы или гибели.

ОСТОРОЖНО

Данный символ указывает на возможность повреждения имущества или других серьезных последствий.

ПРЕДУПРЕЖДЕНИЕ

- Не превышайте номинальную мощность силовой розетки или соединительного устройства.
- Не эксплуатируйте и не останавливайте устройство, включая или выключая питание.
- Не повреждайте и не используйте непредусмотренный шнур питания.
- Не изменяйте длину шнура питания и не используйте розетку с другими приборами.
- Не вставляйте и не извлекайте вилку мокрыми руками.
- Не устанавливайте прибор в месте, в котором он может подвергаться воздействию горючего газа.
- Не ставьте устройство рядом с источником тепла.
- Отключите питание, если от устройства исходит странный звук, запах или дым.
- Никогда не пытайтесь разобрать или отремонтировать устройство самостоятельно.
- Перед чистой выключите питание и отключите устройство из розетки.
- Не используйте машину вблизи легковоспламеняющегося газа или горючих веществ, таких как бензин, бензол, растворитель и т.п.
- Не пейте и не используйте воду, слитую из осушителя.
- Не извлекайте бак с водой во время работы осушителя.
- Не используйте устройство в небольших помещениях (с площадью пола менее 4 м²).
- Не ставьте в местах, в которых на устройство может попасть вода.
- Поставьте устройство на ровном прочном участке пола.
- Не закрывайте впускные или выпускные отверстия одеждой или полотенцами.
- Следует соблюдать осторожность при использовании устройства в помещении со следующими лицами: младенцы, дети, пожилые люди.

- Не используйте осушитель в местах, где обрабатываются химические вещества.
- Никогда не вставляйте пальцы или другие посторонние предметы в решетки или отверстия. Уделите особенное внимание тому, чтобы предупредить детей о данных опасностях.
- Не ставьте тяжелые предметы на шнур питания и позаботьтесь о том, чтобы шнур не был сжат.
- Не вставляйте и не садитесь на устройство.
- Всегда плотно вставляйте фильтры. Чистите фильтр раз в две недели.
- Если случится так, что вода попадает внутрь устройства, немедленно выключите его и отключите питание, обратитесь к квалифицированному специалисту по сервису.
- Не ставьте вазы с цветами или другие емкости с водой на верхнюю часть устройства.
- Не используйте удлинители для подключения осушителя к электросети.

ОСТОРОЖНО

- Данным прибором могут пользоваться дети в возрасте от 8 лет и старше, а также лица с ограниченными физическими, сенсорными или умственными способностями, а также с недостатком опыта и знаний, если за ними присматривают или дали им инструкции относительно использования прибора безопасным образом, и они осознают связанные с этим опасности. Детям не следует играть с прибором. Чистка и техобслуживание пользователя не должны производиться детьми без присмотра.
- Данный прибор не предназначен для использования лицами (включая детей) с ограниченными физическими, сенсорными или умственными способностями, или недостатком опыта и знаний, если только лицо, ответственное за их безопасность, не присматривает за ними или не дало им инструкции относительно использования прибора. Следует присматривать за детьми, чтобы они ни в коем случае не играли с прибором.
- Если шнур питания поврежден, его должен заменить производитель, его сервисный агент или специалисты с аналогичной квалификацией, чтобы избежать опасности.
- Перед чисткой или другим техобслуживанием прибор должен быть отключен от электросети.
- Не устанавливайте прибор в месте, в котором он может подвергаться воздействию горячего газа. Если вокруг устройства скапливается горячий газ, это может привести к пожару.
- Если во время использования прибор опрокинулся, выключите его и немедленно отключите его от электросети. Визуально осмотрите устройство, чтобы убедиться в отсутствии повреждений. Если вы подозреваете, что устройство было повреждено, обратитесь за помощью к техническому специалисту или в службу поддержки.
- Во время грозы необходимо отключить питание, чтобы избежать повреждения машины из-за молнии.
- Не пропускайте шнур под ковровым покрытием. Не накрывайте шнур ковриками, дорожками и подобными покрытиями. Не прокладываете шнур под мебелью или приборами. Расположите шнур вдали от зоны движения и в месте, где об него не будут спотыкаться.

- Не используйте прибор с поврежденным шнуром или вилкой. Выбросьте устройство или верните в авторизованный сервисный центр для осмотра и/или ремонта.
- Прибор должен быть установлен в соответствии с государственными правилами монтажа электропроводки.
- Обратитесь к авторизованному специалисту по сервису для ремонта или техобслуживания данного устройства.
- Выключайте изделие из розетки, когда оно не используется.
- Паспортная табличка производителя расположена на задней панели устройства и содержит электрические и другие важные технические данные, относящиеся к данному устройству.
- Убедитесь, что устройство правильно заземлено. Шнур питания оснащен заземляющей вилкой с тремя контактами для защиты от удара электрическим током и должно использоваться с правильно заземленной настенной розеткой, чтобы свести к минимуму опасность удара электрическим током и пожара. Если настенная розетка, которую вы собираетесь использовать, не заземлена надлежащим образом или не защищена автоматическим устройством защитного отключения (электрические данные см. на паспортной табличке), попросите квалифицированного электрика установить соответствующую розетку.
- Не используйте осушитель во влажной комнате, такой как ванная или прачечная.
- Печатная плата устройства (PCB) оснащена предохранителем для защиты от перегрузки. Технические характеристики предохранителя напечатаны на печатной плате, например: T3. 15A/250 В (или 350 В) и т.п.

Примечание о фторированных газах (не относится к устройству, использующему хладагент R290)

1. Фторированные парниковые газы содержатся в герметически закрытом оборудовании. Для получения конкретной информации о типе, количестве и эквиваленте CO₂ в тоннах фторированного парникового газа (на некоторых моделях) см. соответствующую этикетку на самом устройстве.
2. Установка, обслуживание, техобслуживание и ремонт данного устройства должны выполняться сертифицированным техническим специалистом.
3. Демонтаж и переработка изделия должны выполняться сертифицированным техническим специалистом.

ПРЕДУПРЕЖДЕНИЕ для использования хладагента R32/R290

- Не используйте средства для ускорения процесса разморозки или очистки, кроме тех, что рекомендованы производителем.
- Прибор должен храниться в помещении без постоянно действующих источников возгорания (например, открытое пламя, газовый прибор или электрический обогреватель).
- Не прокалывайте и не сжигайте.
- Помните, что хладагенты не имеют запаха.
- Прибор должен устанавливаться, эксплуатироваться и храниться в помещении с площадью пола в соответствии с количеством заряда хладагента. Конкретную информацию о типе газа и количестве см. на соответствующую этикетку на самом устройстве.
- Для наибольшей эффективности осушитель должен устанавливаться, эксплуатироваться и храниться в помещении площадью пола более 4 м².
- Вентиляционные отверстия на корпусе осушителя не должны иметь препятствий.
- Прибор следует хранить таким образом, чтобы исключить механическое повреждение.
- Прибор должен храниться в хорошо проветриваемом помещении, где размер помещения соответствует площади помещения, указанной для эксплуатации.
- Лицо, работающее с контуром хладагента, должно иметь актуальный действующий сертификат от аккредитованного отраслью органа по оценке.
- Обслуживание должно выполняться только в соответствии с рекомендациями производителя оборудования. Техобслуживание и ремонт, требующие помощи другого квалифицированного персонала, должны проводиться под надзором лица, компетентного в использовании легковоспламеняющихся хладагентов.
- Прибор должен храниться в помещении без постоянно действующего открытого пламени (например, работающий газовый прибор) и источников возгорания (например, работающий электрический обогреватель).

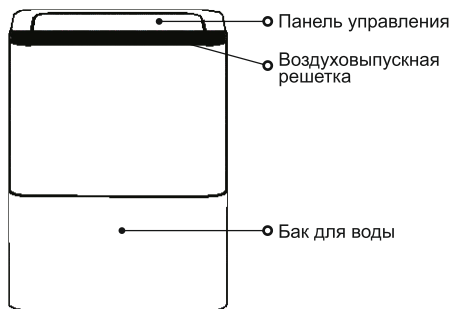


Осторожно:
Опасность пожара/легковоспламеняющиеся вещества

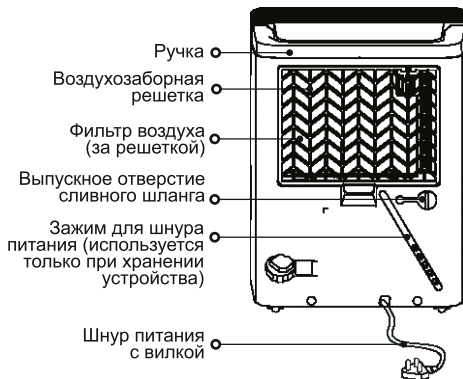
ВНЕШНИЙ ВИД

ПРИМЕЧАНИЕ:

Все иллюстрации в настоящем руководстве приведены исключительно в справочных целях. Внешний вид вашего осушителя может немного отличаться. Фактический внешний вид имеет приоритетное значение.

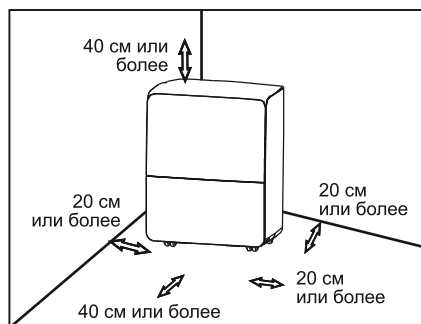


Вид спереди



Вид сзади

УСТАНОВКА ОСУШИТЕЛЯ



Осушитель, работающий в закрытом помещении малой площади, будет иметь слабый или нулевой эффект на сушку прилегающей зоны хранения, например, шкафа, если только не будет обеспечено достаточной циркуляции воздуха внутри и вне зоны.

- Не используйте осушитель на улице.
- Данный осушитель предназначен только для использования в жилых помещениях.
- Данный осушитель не следует использовать для коммерческих или промышленных целей.

- Поставьте осушитель на гладкий ровный пол, достаточно крепкий, чтобы выдержать устройство с полным баком воды.
- Оставьте минимум 20 см воздушного пространства со всех сторон устройства для хорошей циркуляции воздуха (минимум 40 см воздушного пространства на воздуховыпускном отверстии).
- Поставьте устройство в месте, где температура не опустится ниже 5°C (41°F). Змеевики могут покрываться инеем при температуре ниже 5°C (41°F), что может снизить производительность.
- Поставьте устройство вдали от сушилки для белья, обогревателя или батареи.
- Используйте осушитель, чтобы предотвратить повреждение из-за влаги везде, где хранятся чувствительные к повышенной влажности вещи, например, книги.
- Используйте осушитель в подвале, чтобы предотвратить повреждение здания из-за влаги.
- Осушитель должен работать в закрытом непроветриваемом помещении, чтобы быть наиболее эффективным.
- Закройте все двери, окна и другие внешние отверстия в помещении.

ПРИ ИСПОЛЬЗОВАНИИ УСТРОЙСТВА

- При первом запуске осушителя рекомендуется эксплуатировать устройство непрерывно 24 часа. Убедитесь, что пластиковая крышка на выпускном отверстии шланга непрерывного слива надежно установлена, чтобы не было утечек.
- Данное устройство предназначено для эксплуатации в рабочей среде между 5°C/41°F и 32°C/90°F и между 30%RH (относительной влажности) и 80%RH (относительной влажности).
- Если устройство было выключено и его сразу необходимо снова быстро включить, необходимо выдержать паузу около трех минуты для возобновления правильной эксплуатации; встроенная защита компрессора в целях увеличения срока эксплуатации может предотвращать преждевременный запуск устройства.
- Не подключайте осушитель к многоместной розетке, которая также одновременно используется для других электрических приборов.
- Выберите подходящее место, убедившись, что у вас есть легкий доступ к электрической розетке.
- Подключите устройство к электрической розетке с заземлением.
- Убедитесь, что бак с водой установлен правильно, иначе устройство не будет работать должным образом.

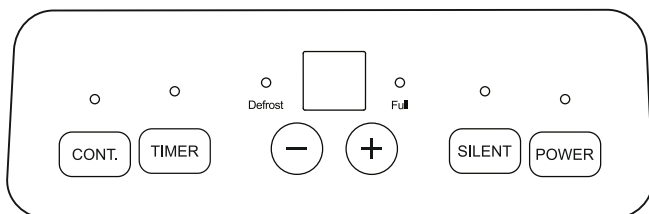
ПРИМЕЧАНИЕ:

Когда вода в баке достигает определенного уровня, будьте осторожны, перемещая машину, чтобы она не упала.

ФУНКЦИИ ПАНЕЛИ УПРАВЛЕНИЯ

ПРИМЕЧАНИЕ:

Изображение панели управления предоставлено исключительно для справочных целей. Панель управления приобретенного вами устройства может немного отличаться в зависимости от модели. Ваша машина может не иметь некоторых индикаторов или кнопок. Фактический внешний вид осушителя имеет приоритетное значение.



Индикаторы дисплея панели управления

Индикатор	Функция	Индикатор	Функция
	Режим непрерывного осушения		Режим непрерывного осушения
	Бак переполнен	40%	Контрольный уровень влажности 40%
	Питание включено	50%	Контрольный уровень влажности 50%
	Режим автоматической разморозки	60%	Контрольный уровень влажности 60%

POWER

Кнопка Power/ON/OFF (питание/ВКЛ./ВЫКЛ.)

Нажмите, чтобы включить и выключить осушитель.

Примечание: Когда компрессор запускается или останавливается, устройство может издавать громкий звук, это нормально.

CONT.

Кнопка включения режима непрерывного осушения

При включении данного режима осушитель работает непрерывно для максимального осушения, пока бак не будет заполнен. Настройка уровня влажности невозможна, когда выбран данный режим. Нажмите эту кнопку еще раз, чтобы отключить режим непрерывного осушения.

SILENT

Режим тихой работы

Нажмите данную кнопку, чтобы выбрать высокую или низкую скорость работы вентилятора. Установите регулятор вентилятора на «Высокий» для максимального удаления влаги. Когда влажность снизилась и более предпочтительна тихая работа, установите низкую скорость.

TIMER

Таймер

Нажмите, чтобы активировать функцию автоматического запуска и автоматической остановки в сочетании с кнопками «+» и «-».

Кнопки UP (+)/DOWN (-) (вверх/вниз)

- Кнопки управления настройкой влажности

Уровень влажности можно настроить в диапазоне от 35%RH (относительной влажности) до 85%RH (относительной влажности) с шагом в 5%.

Для более сухого воздуха нажмите кнопку «-» и установите более низкое процентное значение (%).

Для более влажного воздуха нажмите кнопку «+» и установите более высокое значение процентное значение (%).

- Кнопки управления настройкой ТАЙМЕРА

Используйте кнопки ВВЕРХ/ВНИЗ, чтобы установить время автоматического запуска и автоматической остановки от 0.0 до 24.

Дисплей

Показывает установленный уровень влажности в % от 35%RH (относительной влажности) до 85%RH (относительной влажности) или время автоматического запуска/остановки (0~24) во время настройки, затем показывает фактический (с точностью $\pm 5\%$) уровень влажности в помещении в % в диапазоне от 30%RH (относительной влажности) до 90%RH (относительной влажности).

Коды ошибок:

AS - Ошибка датчика влажности - Отключите устройство из розетки и подключите его снова. Если ошибка повторится, обратитесь в службу поддержки;

ES - Ошибка датчика температуры - Отключите устройство из розетки и подключите его снова. Если ошибка повторится, обратитесь в службу поддержки;

P2 - Бак полон или находится в неправильном положении - Опорожните бак и снова поставьте его в правильном положении.

ПРИМЕЧАНИЕ:

При возникновении одной из вышеуказанных неисправностей выключите устройство и проверьте наличие препятствий.

Перезагрузите устройство, если неисправность сохраняется, выключите устройство и отсоедините шнур питания. Обратитесь к производителю или его сервисным агентам или к специалисту с аналогичной квалификацией для обслуживания.

Функции

Индикатор полного бака (Full)

Светится, когда бак готов к опорожнению или когда бак удален и не поставлен в правильное положение.

Автоматическое разморозка

Когда на испарительном змеевике образуется иней, компрессор отключается и вентилятор продолжает работать, пока не исчезнет иней.

Примечание: При автоматической разморозке устройство может издавать звук текущего хладагента, это нормально.

Автоматическое отключение

Осушитель отключается, когда бак полон или когда бак удален или не поставлен в правильное положение. В некоторых моделях двигатель вентилятора продолжает работать в течение 30 секунд.

Подождите 3 минуты, прежде чем возобновить работу. После того, как устройство остановилось, оно не может возобновить работу в течение первых 3 минут. Это необходимо для защиты устройства. Эксплуатация начнется автоматически через 3 минуты.

Автоматический перезапуск

Если устройство неожиданно отключается из-за отключения питания, оно автоматически перезапустится с предыдущей настройкой функции, когда питание возобновляется.

Установка таймера

- Когда устройство включено, сначала нажмите кнопку таймера, загорится лампочка индикатора выключения таймера. Это означает, что программа автоматической остановки активирована. Нажмите ее еще раз, загорится лампочка индикатора включения таймера. Это указывает на то, что автоматический запуск активирован.
- Когда устройство выключено, сначала нажмите кнопку таймера, загорится лампочка индикатора включения таймера. Это означает, что программа автоматического запуска активирована. Нажмите ее снова, загорится лампочка индикатора выключения таймера. Это означает, что автоматическая остановка активирована.
- Нажмите или удерживайте кнопку ВВЕРХ или ВНИЗ, чтобы изменить автоматическое время с шагом 0.5 часа до 10 часов, затем с шагом 1 час до 24 часов. Регулятор будет отсчитывать время, оставшееся до запуска.
- Выбранное время будет зарегистрировано через 5 секунд, и система автоматически вернется обратно, чтобы отобразить предыдущую настройку влажности.
- Когда время автоматического запуска и автоматической остановки настроено в пределах одной и той же последовательности программы, загораются лампочки индикатора включения/выключения таймера, обозначая, что и время включения, и время выключения сейчас запрограммировано.
- Включение или выключение устройства в любой момент, или установка таймера на 0.0 отменяет функцию автоматического запуска/остановки.
- Если на экране дисплея отобразится код P2, функция автоматического запуска/остановки также будет отменена.

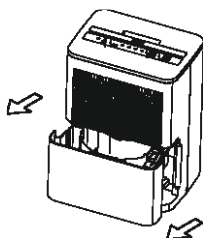
УДАЛЕНИЕ СОБРАННОЙ ВОДЫ

Есть два способа удалить собранную воду.

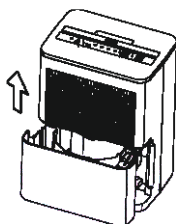
А. Используйте бак.

- Когда устройство работает и бак переполняется, осушитель останавливает работу, издает звуковой сигнал, и лампочка индикатора наполненности водой начинает мигать.
- Медленно вытащите бак. Надежно возьмитесь за левую и правую ручки и осторожно извлеките, не наклоняя, чтобы не пролилась вода. Не ставьте бак на пол, т.к. дно бака неровное. В противном случае бак упадет, что приведет к разливу воды.
- Вылейте воду из водовыпускного отверстия и снова поставьте бак. Для работы осушителя бак должен быть на своем месте и надежно зафиксирован.
- Осушитель возобновит работу, когда бак вернется в правильное положение.

1. Выдвиньте немного бак.



2. Удерживая бак с обеих сторон с одинаковой силой, вытащите его из устройства.



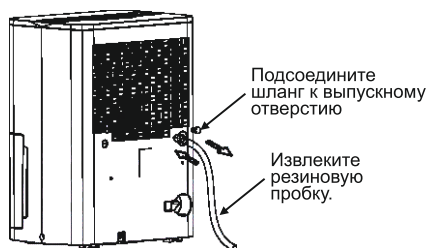
3. Вылейте воду.

ПРИМЕЧАНИЕ:

- При извлечении бака не прикасайтесь ни к каким деталям внутри устройства. Это может повредить осушитель.
- Обязательно аккуратно протолкните бак в устройство до конца. Если бак наткнется на какое-нибудь препятствие или если вы вставите его не до конца, это может привести к тому, что устройство не будет работать.
- При извлечении бака, если в устройстве есть остаточная вода, нужно высушить ее.

Б. Непрерывный слив

• Воду можно автоматически сливать в канализацию, подсоединив к устройству водяной шланг $\Phi 16.5 \times 13.5$ мм (не входит в комплект).



- Удалите резиновую пробку или вырежьте крышку от заднего выпускного отверстия сливного шланга. Подсоедините сливной шланг и подведите его к стоку в полу или к подходящему дренажному устройству.
- Убедитесь, что шланг надежно закреплен, чтобы не было утечек.

- Направьте шланг к сливу, следя за тем, чтобы не было перегибов, которые бы остановили поток воды.
- Вставьте конец шланга в слив и убедитесь, что конец шланга выровнен или опущен, чтобы обеспечить плавный поток воды. Никогда не поднимайте его.
- Убедитесь, что водяной шланг находится ниже сливного шланга.
- Выберите нужную настройку влажности и скорости вентилятора на устройстве, чтобы начать непрерывный слив.

ПРИМЕЧАНИЕ:

Если функция непрерывного слива не используется, отсоедините сливной шланг от выпускного отверстия и снова установите резиновую пробку.

УХОД И ТЕХОБСЛУЖИВАНИЕ

Уход и очистка осушителя

Выключите осушитель и извлеките вилку из настенной розетки перед чисткой.

Чистка решетки и корпуса

- Используйте воду и мягкое моющее средство. Не используйте отбеливатель или абразивы.
- Не брызгайте воду прямо на главный блок. Это может привести к удару электрическим током, повреждению изоляции или коррозии устройства.
- Воздухозаборные и воздуховыпускные решетки легко загрязняются, поэтому для чистки используйте пылесос или щетку.

Чистка бака

Каждые несколько недель очищайте бак, чтобы предотвратить рост плесени, грибка и бактерий. Частично наполните бак чистой водой и добавьте немного мягкого моющего средства. Размешайте ее в баке, опорожните и промойте бак.

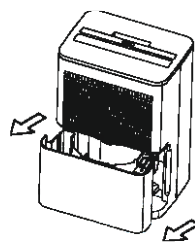
Примечание: Не используйте посудомоечную машину для чистки бака. После чистки бак должен быть уставлен на место и надежно закреплен, чтобы осушитель работал.

Чистка фильтра воздуха

Фильтр воздуха за передней решеткой следует проверять и чистить, по крайней мере, каждые две недели или чаще, если это необходимо.

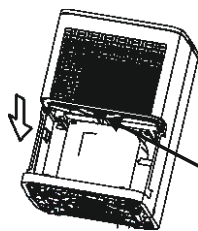
ПРИМЕЧАНИЕ:

Не промывайте и не кладите фильтр в автоматическую посудомоечную машину.



Для удаления:

- Извлеките бак для воды
- Возьмитесь за язычок на фильтре и вытяните его наружу, затем потяните вверх
- Очистите фильтр теплой мыльной водой. Промойте и дайте фильтру высохнуть перед его заменой. Не чистите фильтр в посудомоечной машине.



Возьмитесь за язычок на фильтре и вытяните его наружу, затем потяните вверх

Для установки:

- Вставьте фильтр воздуха в устройство, выполнив ту же последовательность действий в обратном порядке. O

⚠ ОСТОРОЖНО

НЕ эксплуатируйте осушитель без фильтра, т.к. грязь и пух засорят его и снизят производительность.

ПРИМЕЧАНИЕ:

Корпус и переднюю панель можно протереть от пыли тканью без масла или тканью, смоченной в растворе теплой воды и мягкого моющего средства для мытья посуды. Тщательно промойте и вытрите досуха. Никогда не используйте жесткие моющие средства, воск или полироль на передней части корпуса. Обязательно выжмите лишнюю воду из ткани, прежде чем вытирать вокруг регуляторов. Избыток воды внутри или вокруг регуляторов может привести к повреждению устройства.

Когда устройство не используется в течение длительного периода

- После выключения устройства подождите один день, прежде чем опорожнять бак.
- Очистите главный блок, бак с водой и фильтр воздуха.
- Накройте устройство пластиковым пакетом.
- Храните устройство в вертикальном положении в сухом, хорошо проветриваемом месте.

СОВЕТЫ ПО УСТРАНЕНИЮ НЕИСПРАВНОСТЕЙ

Прежде чем обращаться в службу поддержки, сначала ознакомьтесь с нижеуказанной таблицей.

Проблема	Что следует проверить
Устройство не работает.	<ul style="list-style-type: none">• Убедитесь, что вилка осушителя полностью вставлена в розетку.• Проверьте бокс автоматического выключателя/плавкий предохранитель в доме.• Осушитель достиг заданного уровня или бак полон.• Бак с водой в неправильном положении.
Осушитель не сушит воздух как следует.	<ul style="list-style-type: none">• Недостаточно времени для удаления влаги.• Убедитесь, что спереди или сзади осушителя отсутствуют шторы, жалюзи или мебель.• Уровень влажности может быть настроен как недостаточно низкий.• Убедитесь, что все двери, окна и другие отверстия надежно закрыты.• Температура помещения слишком низкая, ниже 5°C (41°F).• В помещении есть керосиновый обогреватель или что-либо, выделяющее водяной пар.
Устройство издает громкий шум при эксплуатации.	<ul style="list-style-type: none">• Фильтр воздуха засорен.• Устройство наклонено вместо того, чтобы стоять вертикально, как оно должно.• Поверхность пола не ровная.
На змеевиках появляется иней.	<ul style="list-style-type: none">• Это нормально. Осушитель имеет функцию автоматической разморозки.

Вода на полу.	<ul style="list-style-type: none"> • Коннектор шланга или соединение шланга могут быть ослаблены. • Вы собираетесь использовать бак для сбора воды, но сливная пробка сзади снята.
На дисплее появляются ES, AS, или P2	<ul style="list-style-type: none"> • Это коды ошибок и защитные коды. См. раздел «Функции панели управления».
Мигает индикатор автоматической разморозки	<ul style="list-style-type: none"> • Ошибка сенсора температуры комнаты или сенсора температуры испарителя. При возникновении данной ошибки попробуйте выключить и включить устройство заново.

ТЕХНИЧЕСКИЕ ХАРАКТЕРИСТИКИ

ПРОИЗВОДИТЕЛЬНОСТЬ (DB=30°C RH=80%)	10 Л/СУТКИ	
РАБОЧЕЕ ДАВЛЕНИЕ	ВЫХОД	2.6МПа
	ВХОД	1.0МПа
ПИТАНИЕ	220-240В~50Гц	
ХЛАДАГЕНТ	R 290, 45г	
СИЛА ТОКА	1.9А	
МОЩНОСТЬ	340Вт	



Утилизация

Данная маркировка означает, что данное изделие нельзя утилизировать с другими бытовыми отходами, чтобы не допустить возможного ущерба окружающей среде или вреда здоровью. Чтобы утилизировать использованное устройство, следует воспользоваться услугами специалистов.

Срок службы составляет 5 лет.

Дата изготовления указана на упаковке и паспортной табличке изделия.

Изготовитель (произведено на):

GD Midea Air-Conditioning Equipment Company Ltd.

ГД Мидеа Эйр-Кондишнинг Эквипмент Ко. Лтд.

Midea Industrial City, Beijiao, Shunde, Foshan, Guangdong, China

Мидеа Индастриал Сити, Бэйцзяо, Шуньдэ, Фошань, Гуандун, Китай



Импортер / Уполномоченный представитель изготовителя на территории Таможенного Союза, принимающий претензии:

ИП Трегубов Вячеслав Юрьевич

Адрес: Российская Федерация, 692651, Приморский край, Михайловский район, село Михайловка, квартал 3, дом 2, квартира 37,

Телефон: 8-800-333-33-66



www.galatec.hk

D1000060