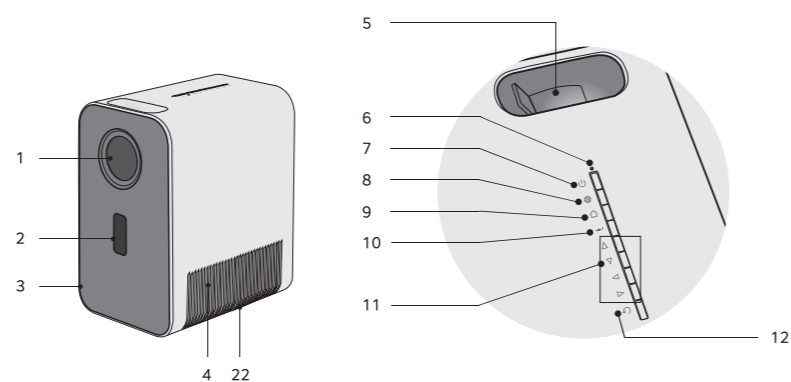


rombica

Ray Cube Q8
MPR-L2100РУКОВОДСТВО
ПОЛЬЗОВАТЕЛЯ

Благодарим Вас за покупку. Перед эксплуатацией устройства, прочтите это руководство и сохраните его для использования в дальнейшем.

ОБЩИЕ СВЕДЕНИЯ

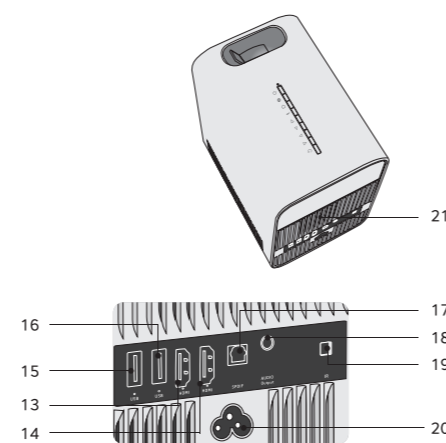


Фронтальная/верхняя сторона

1. Объектив проектора
2. ИК-приемник сигнала от пульта ДУ (фронтальный)
3. Отверстие воздухозаборника
4. Выходное отверстие для воздуха
5. Кольцо фокусировки

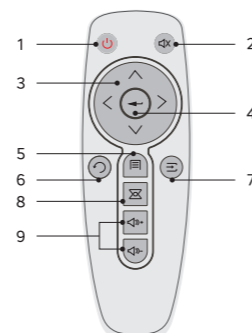
Панель управления

6. LED-индикатор статуса работы
7. Включение/выключение проектора
8. Перехода в меню настроек
9. Возврат на главный экран
10. Подтверждение (OK)
11. Кнопки навигации (вперед/назад/вверх/вниз)
12. Возврат назад



Задняя панель

13. HDMI-порт (вход 1)
14. HDMI-порт (вход 2)
15. USB-порт 1 (2.0) для подключения USB-носителей
16. USB-порт 2 (2.0) для подключения USB-носителей
17. Цифровой аудиовыход S/PDIF
18. Аудиовыход 3,5 мм для подключения акустики или наушников
19. ИК-приемник сигнала от пульта ДУ (задний)
20. Разъем шнура питания
21. Динамики
22. Крепление на штатив или кронштейн



Пульт дистанционного управления

1. Включение/Выключение проектора
2. Выключить звук
3. Навигационные клавиши
4. Подтверждение (OK)
5. Вызов меню
6. Возврат назад
7. Выбор источника сигнала
8. Настройка трапеции изображения (в двух осях)
9. Управление громкостью

СПЕЦИФИКАЦИЯ

Основные характеристики

Разрешение матрицы: 1920×1080 пикселей
Тип матрицы: LCD
Ресурс LED-лампы: 30000 часов
Световой поток: 3800 люмен (ликовых)
Контрастность: 10000:1
Проекционное расстояние: 1,25 – 5,4 м
Размер проекции: 1,04 – 4,45 м
Проекционное соотношение: 1,44
Соотношение сторон: 16:9, 4:3
Коррекция трапецидальных искажений: двухосевая (программная)
ИК-приемники: фронтальный и задний
Динамики: 2 шт. (10 Вт)
Комплектация: проектор, пульт ДУ, тряпочка для очистки объектива, руководство пользователя, шнур питания

Интерфейсы

Входы: HDMI 1,4 (2 шт.), USB Type-A 2.0 (2 шт.), AC-in
Выходы: оптический аудиовыход S/PDIF, аудиовыход 3,5 мм
Источники данных: USB Type-A
Питание: AC 110-240 В, 50-60 Гц

Медиапроигрыватель

Максимальное разрешение видеофайлов: 1080p
Видеоформаты: AVI, MKV, MP6, WMV, TS, MP4, MOV, FLV, VOB, 3GP
Видеокодеки: H.264, H.263, MPEG-4, MPEG 1 and 2, DivX, Xvid, AVC, AVCHD
Аудиоформаты: MP3, AAC, WAV, FLAC, WMA, OGG
Изображения: JPG, BMP, PNG
Поддержка субтитров: да
Список поддерживаемых форматов и кодеков неполный.

ТЕХНИЧЕСКИЕ ХАРАКТЕРИСТИКИ И ВНЕШНИЙ ВИД МОГУТ БЫТЬ ИЗМЕНЕНЫ БЕЗ ПРЕДВАРИТЕЛЬНОГО УВЕДОМЛЕНИЯ

ЭКСПЛУАТАЦИЯ УСТРОЙСТВА

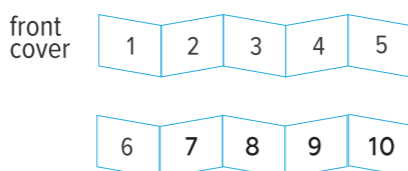
ПОДКЛЮЧЕНИЕ К ЭЛЕКТРИЧЕСКОЙ СЕТИ

Подсоедините к устройству поставляемый в комплекте сетевой кабель, после чего подсоедините вилку сетевого кабеля к электрической сети 220 В. Дождитесь когда индикатор (6) на верхней панели проектора загорится красным светом. После этого нажмите на кнопку включения на панели управления устройства (7) или пульта ДУ (1).

Полное руководство пользователя для Ray Cube Q8 можно скачать с сайта rombica.ru пройдя по ссылке с помощью QR-кода.



Для сканирования QR-кодов воспользуйтесь штатным приложением на вашем смартфоне или скачайте из Google Play / App Store совместимое приложение для чтения QR-кодов. Также вы можете скачать руководство с сайта www.rombica.ru в разделе загрузок, выбрав модель проектора в соответствующей категории.



Print area: 625*125 mm
Fold size: 125*125 mm
Paper: 128 g / uncoated paper

2 side printing

ИНСТРУКЦИИ ПО ТЕХНИКЕ БЕЗОПАСНОСТИ

1. Внимательно изучите всю инструкцию, включая примечания, перед стартом эксплуатации. Пожалуйста, используйте только оригинальные аксессуары.
2. Устройство не предназначено для использования в коммерческих целях
3. Не позволяйте маленьким детям играть с устройством. Использование устройства детьми может производиться только под наблюдением взрослого.
4. Не направляйте работающий объектив проектора в глаза и на людей.
5. Не прикасайтесь к работающему объективу голыми руками.
6. Это изделие необходимо эксплуатировать только при напряжении питания, указанном на этикетке.
7. При отключении кабеля никогда не тяните за шнур, держитесь за штекер.
8. Не храните и не используйте устройство рядом с источниками тепла, сильных магнитных полей и легковоспламеняющимися предметами, при повышенной или пониженной температуре. Использование может производиться только под наблюдением взрослого. Рекомендуется использовать устройство при температуре от 5 до 35 °C.
9. Использование при более низких или высоких температурах может привести к повреждению изделия.
10. Устройство следует защищать от сырости, дождя, пыли и грязи. Не допускайте попадания влаги в устройство, не погружайте его в жидкость.
11. Нельзя подвергать устройство продолжительному воздействию прямых солнечных лучей (на подоконнике и т.д.).
12. Не вставляйте посторонние предметы в разъемы устройства, не допускайте соприкосновения разъемов с металлическими предметами, это может вызвать замыкание контактов устройства и привести к нарушению его работы.
13. Перед очисткой отключите данное изделие от электрической розетки. Для очистки объектива используйте сухую мягкую безворсовую ткань. Для очистки корпуса используйте влажную ткань. Не используйте жидкие очистители и аэрозоли, это может вызвать изменение качества покрытия корпуса. Объектив следует осторожно протирать специальной тканью для чистки оптики.
14. Устанавливайте проектор на твердой ровной поверхности.
15. Чтобы гарантировать достаточную вентиляцию и нормальную работу устройства, никогда не накрывайте работающее устройство тканью или другим материалом, так как недостаточная вентиляция может вызвать перегрев и/или сокращение срока службы изделия. Также не рекомендуется использовать проектор в плохо вентилируемых местах,

например, в углу помещения. Не следует ставить проектор, например, на заставленный кофейный столик, диван или кровать и т.д. Не оставляйте проектор в таком закрытом пространстве вроде тумбы или шкафа, которые затрудняют прохождение потока воздуха. Не закрывайте вентиляционные отверстия.

16. Не используйте проектор более чем 6 часов подряд. При достижении времени непрерывной работы 6 часов дайте устройству отдохнуть не менее часа.
17. По вопросам работы устройства, а также если проектор не работает или требуется обслуживание, пожалуйста, обратитесь в службу технической поддержки или сервисный центр. Служба технической поддержки: support@rombica.ru
18. Не подвергайте устройство ударам и механическим воздействиям. Не пытайтесь самостоятельно разбирать, ремонтировать и модифицировать устройство. Любые изменения в его конструкции, а также нарушения правил эксплуатации влекут за собой прекращение действия гарантии производителя. В случае обнаружения неисправности, обратитесь в сервисный центр.

УСЛОВИЯ ХРАНЕНИЯ

Прежде чем положить проектор на хранение, извлеките батареи из пульта ДУ. Если батареи не удалить длительное время при хранении, из них может начать вытекать электролит. Храните в сухом, хорошо проветриваемом помещении, вдали от нагревательных приборов и прямых солнечных лучей. Храните устройство в недоступном для детей месте. Не касайтесь и не облизывайте устройство, это может привести к повреждению или взрыву устройства. Данное устройство не должно использоваться маленькими детьми или лицами с ограниченными возможностями без наблюдения ответственного лица, гарантирующего безопасное использование устройства. Следите за маленькими детьми, чтобы они не играли с устройством.

Не утилизируйте электрические устройства в неосортированных городских отходах, используйте отдельные пункты сбора отходов. Обратитесь к местным органам власти за информацией, касающейся доступных систем сбора отходов. Если электронные устройства выбрасываются на городскую свалку, вредные вещества могут попасть в подземные воды и в пищевую цепь, нанося вред здоровью и благополучию.

Назначение товара: Устройство предназначено для проецирования изображения на внешнюю поверхность с помощью LED лампы. Устройство оборудовано встроенным медиаплеером и динамиком.

Необходимо соблюдать нормы, установленные законодательством страны, в которой используется устройство, касательно громкости воспроизведения аудио в общественных жилых зонах, а также правила и нормы показа лицензионного контента в общественных местах.

Для сохранности LED лампы устройства во время перевозки пользуйтесь нормативами для хрупких устройств.



Товарный знак / торговая марка: rombica.
Адрес производства: «ГЕНИАТЕЧ КО., ЛТД», Флат Б 39/Ф Тover 1, Ма Он Шан Центре, №1 Чун Стрeет Ша Тин НТ, Шенжен, КНР (Китайская Народная Республика), Китай. Импортёр: ООО «ДИХАУС». Адрес: Россия, 111250, г. Москва, пр-д завода «Серп и Молот», д. 6, к. 1. info@di-house.ru
Претензии от покупателей принимает ИМПОРТЕР. Произведено: Китай. Техническая поддержка — support@rombica.ru
Дата производства товара определяется по серийному номеру товара: четвертый и пятый символы серийного номера обозначают месяц производства, шестой и седьмой символы — год производства соответственно. Серийный номер нанесен на устройство и упаковку. Товар сертифицирован.

ГАРАНТИЙНЫЙ ТАЛОН

УСЛОВИЯ ГАРАНТИЙНЫХ ОБЯЗАТЕЛЬСТВ

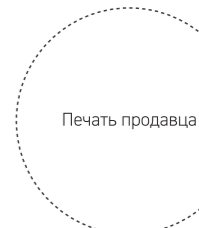
1. Гарантийные обязательства распространяются на изделия, приобретенные в РФ.
2. Гарантийные обязательства не распространяются на принадлежности, входящие в комплектность товара, если их замена не связана с разборкой изделия: элементы питания, кабели, переходники, адаптеры, чехлы, ремни, документация.
3. Изготовитель не несет гарантийные обязательства в следующих случаях: если изделие использовалось для осуществления предпринимательской деятельности, а так же в иных целях, не соответствующих его прямому назначению; нарушения правил и условий эксплуатации, установки изделия, изложенных в Руководстве Пользователя и другой документации; если изделие имеет следы попыток неавторизованного ремонта; если дефект вызван изменением конструкции или схемы изделия, подключением внешних устройств, не предусмотренных изготовителем, если обнаружены механические повреждения, возникшие после передачи изделия потребителю; повреждения, вызванные воздействием влаги, высоких или низких температур, коррозией, окислением, попаданием внутрь изделия посторонних предметов, веществ, жидкостей, насекомых или животных.
4. Производитель не несет ответственность за возможный вред изделия, прямо или косвенно нанесенный людям, домашним животным, имуществу в случае, если это произошло в результате несоблюдения правил и условий эксплуатации, установки изделия, умышленных или неосторожных действий покупателя (потребителя) и/или третьих лиц. Также, не несет ответственность за возможный вред, прямо или косвенно нанесенный изделием соответствующего назначения, в результате потери, повреждения или изъятия данных и информации.

Область действия гарантии – Российская Федерация.
Срок гарантии – 12 месяцев с даты продажи. Срок службы – 24 месяца
При невозможности достоверно установить дату продажи, срок гарантии исчисляется с даты изготовления изделия и составляет 18 месяцев.

Дата производства товара определяется по серийному номеру товара, четвертая и пятая цифры серийного номера обозначают месяц производства, шестая и седьмая цифры серийного номера обозначают год производства, соответственно. Серийный номер нанесен на упаковку и устройство.

Информацию по работе технической службы и гарантийным вопросам можно узнать по электронной почте: support@rombica.ru. Полный список адресов технических центров Производителя, уполномоченных осуществлять сервисное обслуживание, представлен на сайте: www.rombica.ru

Изделие	_____
Модель	_____
Дата продажи	_____
Серийный номер	_____



Настоящим подтверждаю проверку работоспособности и покупку полностью исправного изделия, указанного выше, в полной комплектации с инструкцией по эксплуатации на русском языке. Изделие осмотрено и проверено в моем присутствии, видимых повреждений не имеет. Со всеми техническими характеристиками, функциональными возможностями и правилами эксплуатации ознакомлен(а). С нижеизложенными условиями гарантии согласен(а).

ФИО Покупателя, подпись

СВЕДЕНИЯ О РЕМОНТАХ

№	дата	код ремонта	сервис	мастер	клиент