



Руководство по эксплуатации

Посудомоечная машина

Внимательно прочтите данное руководство по эксплуатации перед использованием посудомоечной машины и всегда храните его в доступном месте для получения необходимой информации.

Модель:
BDW-S4503

Уважаемый покупатель!

Поздравляем Вас с покупкой посудомоечной машины Galatec!

Во избежание недоразумений, убедительно просим Вас внимательно изучить данное Руководство по эксплуатации до того, как начнете эксплуатировать изделие.

Позаботьтесь о сохранности настоящего Руководства в течение всего периода эксплуатации и передайте его вместе с прибором, если он перейдет к другому владельцу.

Изготовитель не несет ответственности за какие-либо повреждения или неисправности, вызванные ошибками при установке изделия или несоблюдением правил по установке и эксплуатации, перечисленных в данном Руководстве.

Оглавление

Инструкция по технике безопасности	3
Обзор изделия	5
Эксплуатация посудомоечной машины	6
Рекомендации по использованию корзины	7
Обслуживание и очистка	9
Уход за посудомоечной машиной	11
Инструкция по установке	12
Водоснабжение и слив	13
Подключение слива	14
Установка устройства	15
Загрузка корзин	23
Краткий справочник по эксплуатации	25
Эксплуатация посудомоечной машины	26
Коды неисправности	36
Запуск цикла мойки	38

Инструкции по технике безопасности

ВНИМАНИЕ!

- Не садитесь и не стойте на дверце или корзине для посуды посудомоечной машины.
- Не прикасайтесь к нагревательному элементу во время работы или сразу после использования посудомоечной машины.
- Не используйте посудомоечную машину, если все панели корпуса не установлены надлежащим образом. Очень осторожно открывайте дверцу, если посудомоечная машина работает. Существует риск разбрызгивания воды.
- Не ставьте никакие тяжелые предметы и не стойте на дверце, когда она открыта. Устройство может опрокинуться вперед.
- При загрузке предметов для мытья:
 - Расположите острые предметы так, чтобы они не смогли повредить уплотнение дверцы;
 - Загружайте острые ножи рукоятками вверх, чтобы снизить риск травм из-за порезов;
 - Предупреждение: Ножи и другую утварь с остриями необходимо загрузить в корзину остриями вниз или положить в горизонтальном положении.
- При использовании посудомоечной машины не допускайте контакта пластиковых предметов с нагревательным элементом.
- Проверьте, чтобы емкость для моющего средства была пустой по завершении цикла мытья.
- Не мойте пластиковые предметы, если они не помечены знаком «безопасно для посудомоечной машины» или его аналогом. Если у Вас пластиковые предметы без такой пометки сверьтесь с рекомендациями производителя данных предметов.
- Используйте только моющие и ополаскивающие добавки, предназначенные для автоматической посудомоечной машины. Никогда не используйте мыло, стиральный порошок и прочие неспециальные моющие средства в посудомоечной машине.
- Держите детей вдали от моющих и ополаскивающих средств, держите детей вдали от открытой дверцы посудомоечной машины, внутри может оставаться немного моющего средства.
- Следует присматривать за маленькими детьми, чтобы они не играли с устройством.
- Данный продукт не предназначен для использования лицами (включая детей), которые имеют ограниченные физические, сенсорные или умственные способности, или лицами без опыта или знаний, если только они не получили инструкции по использованию устройства и за ними не присматривает лицо, ответственное за их безопасность.
- Моющие средства для посудомоечной машины – это сильная щелочь. Они могут быть чрезвычайно опасными при проглатывании. Избегайте контакта с кожей и глазами и держите детей вдали от посудомоечной машины, когда дверца открыта.
- Дверцу не следует оставлять в открытом положении, т.к. это может представлять опасность спотыкания.
- Если шнур питания поврежден, его должен заменить производитель, его агент по обслуживанию или лицо с соответствующей квалификацией, чтобы избежать опасности.
- Утилизируйте упаковочные материалы надлежащим образом.
- Во время установки шнур питания не должен быть чрезмерно или опасно согнут или сплюснен.

- Устройство должно подключаться к водопроводу с использованием новых комплектов шлангов, старые комплекты шлангов от других устройств не должны использоваться повторно.
- Убедитесь, что ковер не закрывает вентиляционные отверстия в нижней части устройства.
- Используйте посудомоечную машину только по назначению.
- Посудомоечная машина предназначена только для использования в помещении.
- Посудомоечная машина не предназначена для коммерческого использования. Она предназначена для использования дома в быту, а также в аналогичной рабочей и жилой среде.

Техническое обслуживание

• Не ремонтируйте и не заменяйте какие-либо детали машины. Если иное не указано в данном руководстве по эксплуатации, все работы по ремонту и техническому обслуживанию должны выполняться квалифицированным обслуживающим персоналом. Можно использовать только разрешенные заводские детали.

• Не разбирайте и не ремонтируйте машину самостоятельно.

• Удалите пыль или посторонние предметы со шнура питания.

• Перед очисткой машины отключите питание из розетки.

• Снимите дверцу, прежде чем машина будет выведена из эксплуатации или утилизирована, чтобы дети или мелкие животные не оказались запертыми внутри.

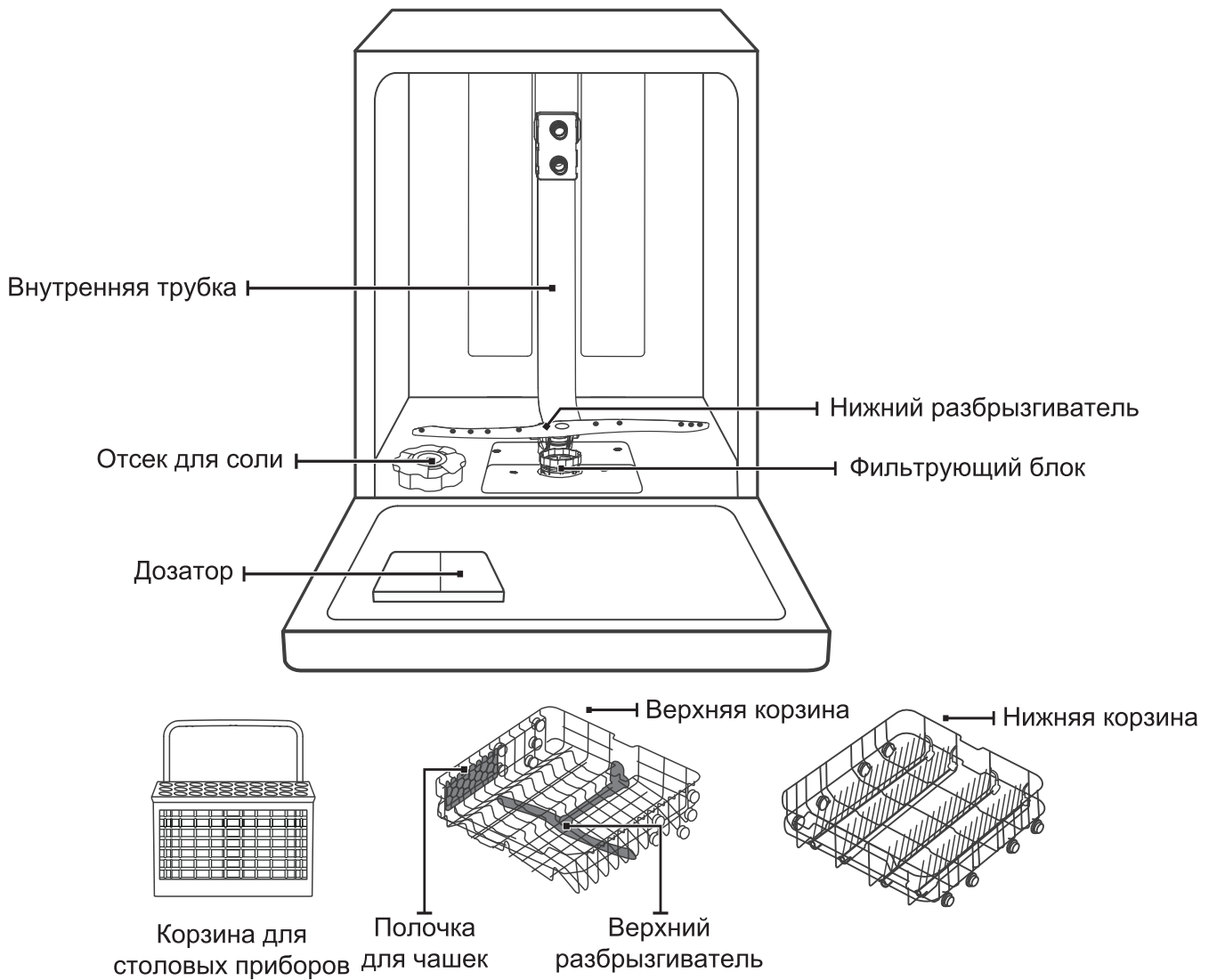
• Не выдергивайте штепсель из розетки, дергая за шнур питания. Держите штепсель и извлекайте его непосредственно из розетки.

• Аккуратно вставляйте штепсель в розетку после того как воды и пыль полностью удалены.

• Не распыляйте воду внутри или снаружи машины во время ее очистки.

Все упаковочные материалы (например, полиэтиленовые пакеты и пенопласт) следует утилизировать в недоступном для детей месте. Упаковочные материалы могут вызвать удушье.

ОБЗОР ИЗДЕЛИЯ




💡 ПРИМЕЧАНИЕ

Изображения приведены только для справки, модели могут отличаться. Конструкцию необходимо сопоставить с реальным товаром.

1. Снимите нижнюю корзину и открутите крышку емкости.
2. Поместите воронку (если есть) узким концом в отверстие и засыпьте примерно 1,5 г соли для посудомоечных машин.
3. Заполните емкость для соли водой до краев. Если вытечет небольшое количество воды, это нормально.
4. После заполнения контейнера плотно закрутите крышку.
5. Индикатор наличия соли погаснет после того, как емкость будет заполнена солью.
6. Сразу после засыпки соли в отсек следует запустить программу очистки (предпочтительна кратковременная программа). В противном случае соленая вода может повредить систему фильтрации, насос или другие важные компоненты машины. На эти случаи не распространяется гарантия.

☛ ПРИМЕЧАНИЕ

- Отсек для соли следует заполнять только тогда, когда загорается индикатор соли  на панели управления. В зависимости от того, насколько хорошо растворяется соль, индикатор наличия соли может продолжать гореть, даже если отсек заполнен. Если на панели управления нет такого индикатора (для некоторых моделей), можно рассчитать, когда засыпать соль, по циклам, которые выполнила посудомоечная машина.
- Если соль рассыпалась, запустите программу замачивания или программу быстрой быстрой очистки, чтобы избавиться от неё.

РЕКОМЕНДАЦИИ ПО ИСПОЛЬЗОВАНИЮ КОРЗИНЫ

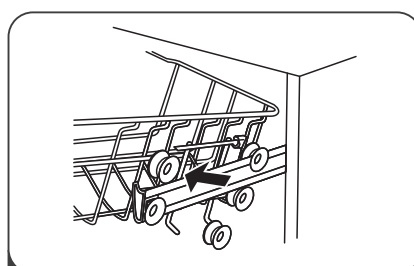
Регулировка верхней корзины

Способ 1:

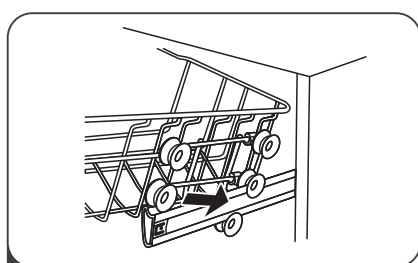
Высоту верхней корзины можно легко отрегулировать для размещения более высокой посуды как в верхней, так и в нижней корзине. Чтобы отрегулировать высоту верхней полки, выполните следующие действия.



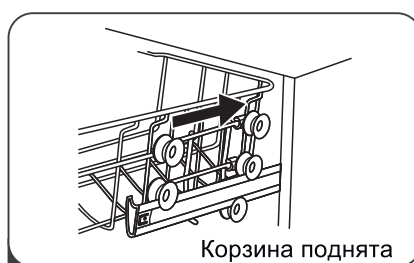
1 Выдвинуть верхнюю корзину.



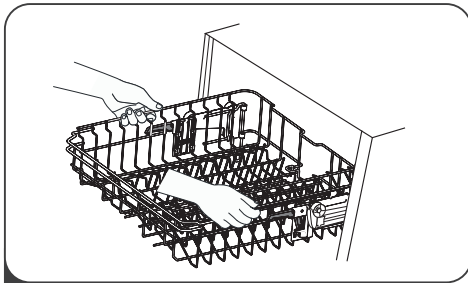
2 Вытащить верхнюю корзину.



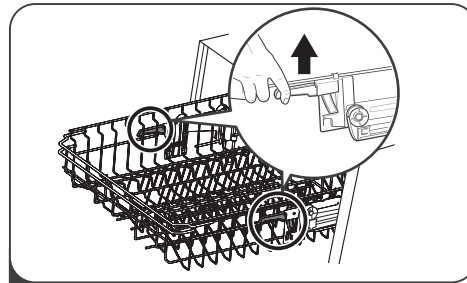
3 Поставить верхнюю корзину на верхние или нижние колесики.



4 Задвинуть верхнюю корзину.

Способ 2:

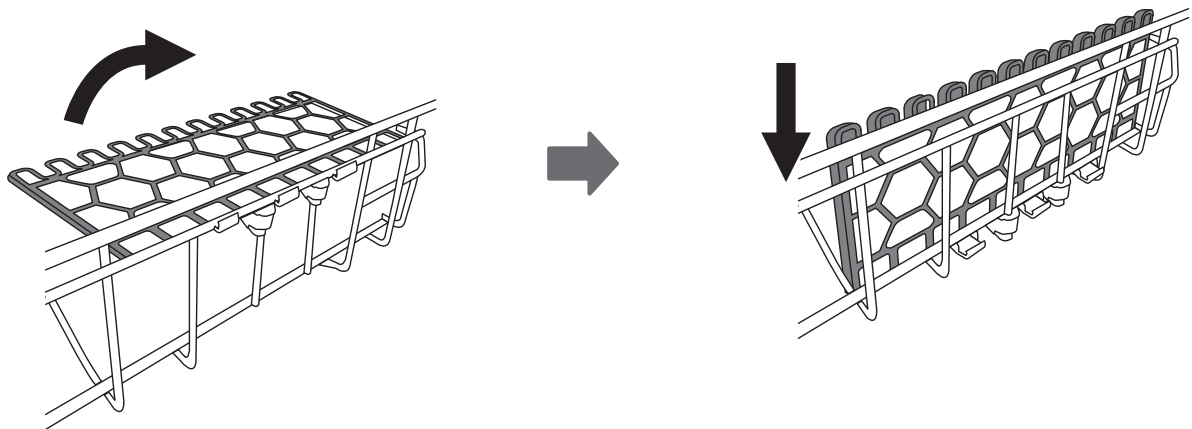
1 Чтобы поднять верхнюю корзину, приподнимите ее, взявшись посередине с обеих сторон. Корзина должна передвинуться в верхнее положение и зафиксироваться в нем. Поднимать регулирующую ручку необязательно.



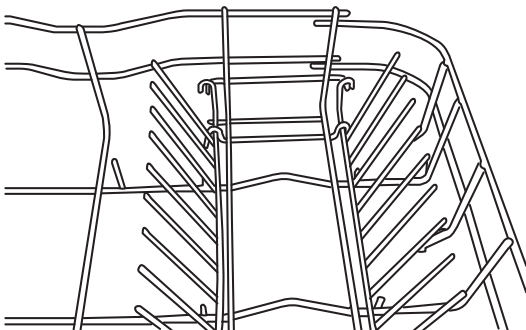
2 Чтобы опустить верхнюю корзину, приподнимите регулирующие ручки с обеих сторон, чтобы высвободить корзину и опустить ее в нижнее положение.

Регулировка верхней корзины

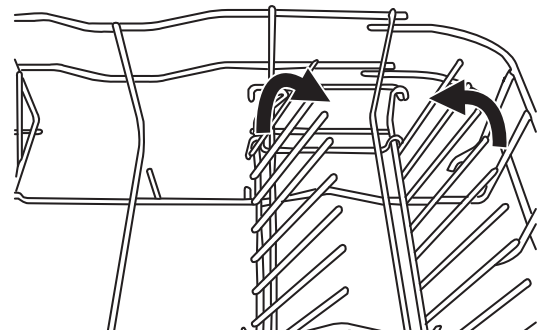
Чтобы освободить место для более высокой посуды в верхней корзине, поднимите подставку для чашек вверх. Затем можно прислонить к ней высокие стаканы. Полка для чашек съемная, и ее можно убрать, если она не нужна.

**Как сложить полку для тарелок**

Штырки на нижней корзине служат для удержания тарелок и блюд. Их можно опустить, чтобы освободить место для крупных предметов.



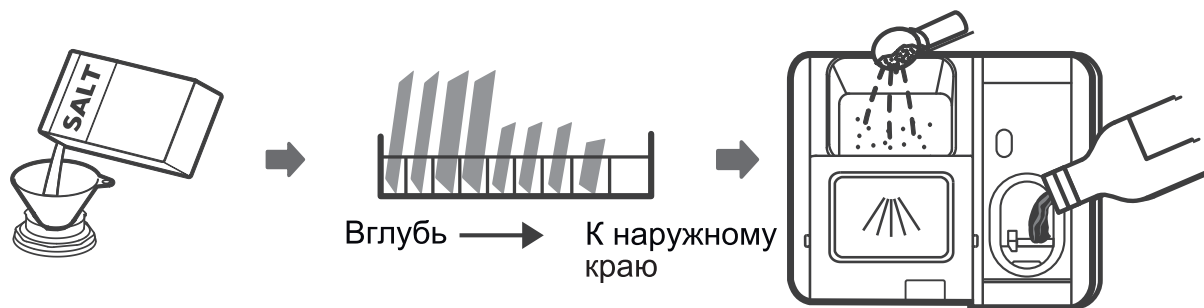
Штыри раздвинуты



Штыри раздвинуты

ЭКСПЛУАТАЦИЯ ПОСУДОМОЕЧНОЙ МАШИНЫ

Перед тем, как использовать посудомоечную машину:



1. Установите отсек для смягчителя воды;
2. Загрузите соль в отсек;
3. Загрузите посуду в корзину;
4. Заполните дозатор.

✦ Подробная информация по загрузке емкости для смягчителя воды указана в разделе «Смягчитель воды» на стр.

Загрузка соли в емкость

☛ ПРИМЕЧАНИЕ

Следующая информация для моделей с отсеком для смягчителя воды. Контейнер для соли расположен под нижней корзиной и должен быть заполнен, как описано ниже.



ОСТОРОЖНО

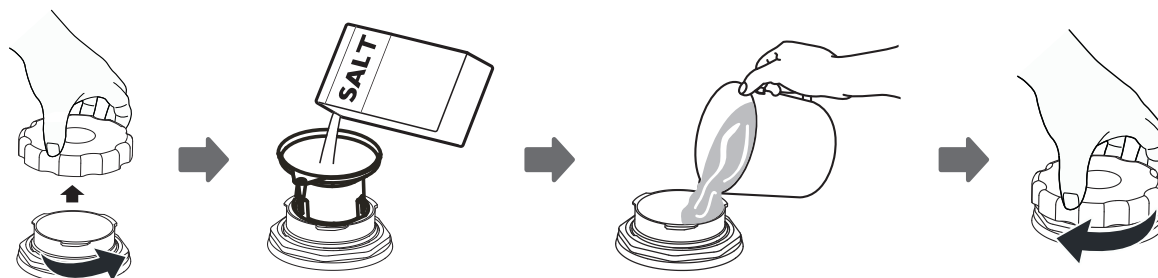
- **Используйте только соль, специально предназначенную для использования в посудомоечных машинах.**

Любой другой тип соли, непредназначенный для использования в посудомоечной машине, может повредить устройство для смягчения воды. На случай повреждений, вызванных использованием неподходящей соли, производитель не дает никаких гарантий и не несет ответственности за причиненный ущерб.

- **Засыпайте соль только перед запуском цикла.**

В этом случае крупинки соли или случайно пролитая соленая вода не будет задерживаться на днище машины, вызывая коррозию.

Чтобы добавить соль для посудомоечной машины, выполните следующие действия:



ОБСЛУЖИВАНИЕ И ОЧИСТКА

Уход за наружными поверхностями

Регулярно протирайте уплотнители на дверце мягкой влажной тканью, чтобы удалить остатки пищи. При загрузке посудомоечной машины остатки пищи и напитков могут попадать на боковые стороны дверцы. Эти поверхности находятся за пределами моечной камеры, на них не попадает вода из разбрызгивателей. Необходимо удалить любые загрязнения до того, как дверца будет закрыта.

Панель управления

Если требуется очистка, панель управления следует протирать только мягкой влажной тканью.



ОСТОРОЖНО

- Во избежание проникновения воды в устройство для блокировки двери и электрические компоненты не используйте аэрозольные чистящие средства.
- Не допускается использовать абразивные чистящие средства или металлические губки для чистки внешних поверхностей, поскольку они могут поцарапать покрытие.

Уход за внутренними компонентами

Разбрызгиватели

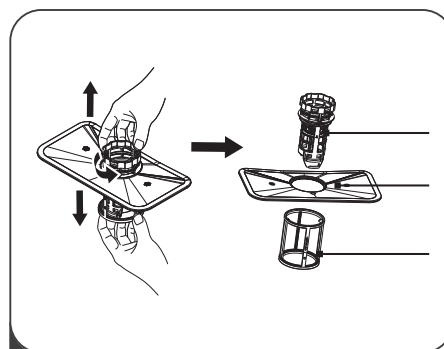
Система фильтрации в основании моечной камеры задерживает крупные отходы после остатков пищи. цикла стирки. Собранные частицы могут вызвать засорение фильтров. Регулярно проверяйте состояние фильтров и при необходимости очищайте их под проточной водой. Выполните следующие действия, чтобы очистить фильтры в моечной камере.

☀ ПРИМЕЧАНИЕ

Изображения приведены только для справки, модели системы фильтрации и разбрызгивателей могут отличаться.

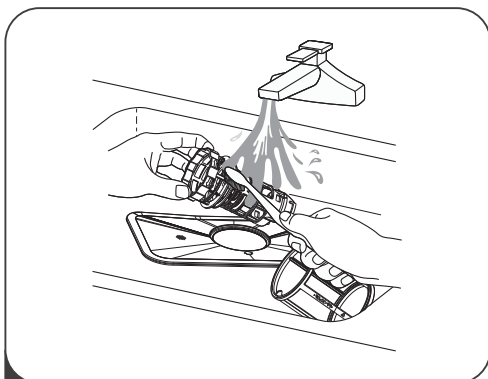


1 Удерживая фильтр грубой очистки, поверните его против часовой стрелки, чтобы разблокировать. Поднимите фильтр вверх и извлеките его из посудомоечной машины.

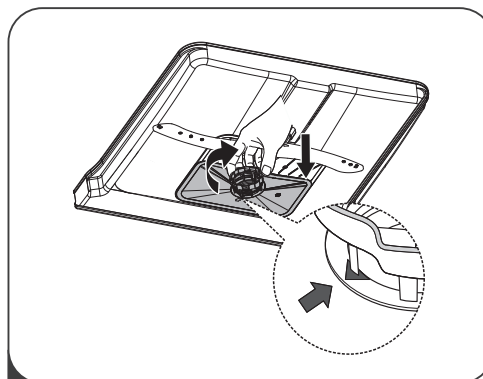


2 Фильтр тонкой очистки можно снять с нижней части фильтровального узла. Фильтр грубой очистки можно отсоединить от основного фильтра, аккуратно нажав на выступы в верхней части и потянув его в сторону.

Фильтр грубой
очистки
Главный фильтр
Фильтр тонкой
очистки



3 Фильтр можно очистить от крупных остатков пищи, промыв его под проточной водой. Для более тщательной очистки используйте мягкую чистящую щетку.



4 Соберите фильтры в порядке, обратном разборке, замените фильтрующий элемент и поверните по часовой стрелке, до указателя, что отсек закрыт.



ОСТОРОЖНО

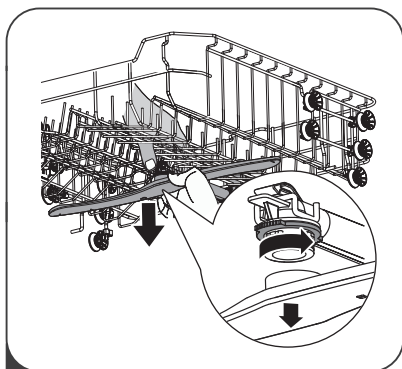
- Не ставьте фильтры слишком плотно друг к другу. Установите фильтры строго в указанной последовательности, иначе крупный мусор может попасть в систему и вызвать ее засорение.

- Не допускается использовать посудомоечную машину без установленных фильтров. Неправильная замена фильтра может снизить производительность устройства и повредить посуду и столовые приборы.

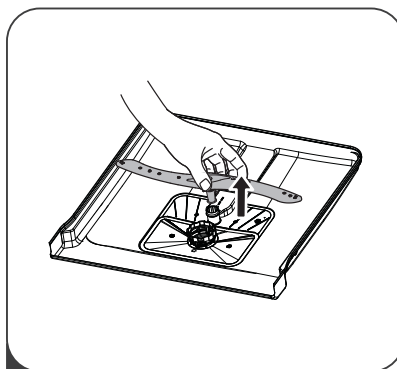
Система фильтрации

Необходимо регулярно очищать разбрызгиватели, так как химикаты для жесткой воды засоряют форсунки и подшипники разбрызгивателей.

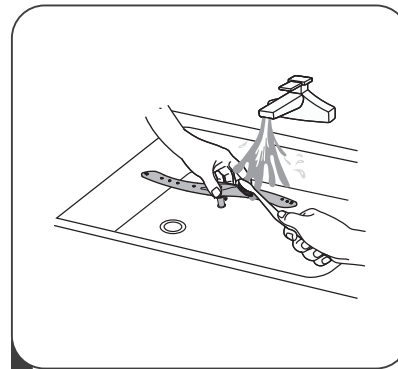
Для очистки разбрызгивателей следуйте приведенным ниже указаниям.



1 Чтобы снять верхний разбрызгиватель удерживайте гайку в центре так, чтобы она оставалась неподвижной, и поверните разбрызгиватель против часовой стрелки, чтобы снять его.



2 Чтобы снять нижний разбрызгиватель, потяните его вверх.



3 Вымойте разбрызгиватели в мыльной и теплой воде и используйте мягкую щетку для очистки форсунок. Установите их после тщательной промывки.

УХОД ЗА ПОСУДОМОЕЧНОЙ МАШИНОЙ

Защита от отложения инея

Зимой примите меры по защите посудомоечной машины от отложения инея. Каждый раз после цикла стирки действуйте следующим образом:

1. Отключите посудомоечную машину от источника питания.
2. Перекройте подачу воды и отсоедините трубу подачи воды от водяного клапана.
3. Слейте воду из впускного шланга и водяного клапана. (Для слива воды используйте кастрюлю).
4. Подсоедините впускной шланг к водяному клапану.
5. Снимите фильтр на дне поддона и губкой соберите воду в поддоне.

Отключите машину от сети питания

Перед очисткой или обслуживанием всегда вынимайте вилку из розетки.

Запрещена очистка растворителями и абразивами

Для очистки внешних и резиновых частей посудомоечной машины не используйте растворители или абразивные чистящие средства. Используйте только ткань, смоченную теплой мыльной водой. Для удаления пятен или загрязнений с внутренней поверхности используйте ткань, смоченную водой с добавлением небольшого количества уксуса, или чистящее средство, специально предназначенное для посудомоечных машин.

Как подготовиться к длительному простоя

Рекомендуется запустить цикл мойки с пустой посудомоечной машиной, а затем вынуть вилку из розетки, перекрыть подачу воды и оставить дверцу машины приоткрытой. Это продлит срок службы уплотнителей дверцы и предотвратит образование запахов внутри машины.

Перемещение машины

Если машину необходимо переместить, старайтесь удерживать её в вертикальном положении. Если нет такой возможности, то её можно положить на заднюю стенку.

Уплотнители

Одним из факторов, вызывающих появление запаха в посудомоечной машине, является застрявшая в уплотнителях пища. Периодическая чистка влажной губкой предотвратит это.

ИНСТРУКЦИЯ ПО УСТАНОВКЕ



ОСТОРОЖНО



Риск поражения электрическим током

Перед установкой посудомоечной машины отключите электропитание. Невыполнение этого требования может привести к смерти или поражению электрическим током.

Риск поражения электрическим током

Перед установкой посудомоечной машины отключите электропитание. Несоблюдение этого требования может привести к смерти или поражению электрическим током.

Внимание!

Работы по подключению к электросети, водопроводу и канализации должен выполнять квалифицированный специалист.



ОСТОРОЖНО

Индивидуальная техника безопасности

- Не используйте удлинитель или штепсель-переходник с этим прибором.
 - Ни при каких обстоятельствах не обрезайте и не удаляйте заземляющий контакт шнура питания.
-

Электротехнические требования

Информацию о номинальном напряжении см. на паспортной табличке, подключайте посудомоечную машину к соответствующему источнику питания. Используйте требуемый предохранитель 10А/13А/16А, предохранитель с задержкой срабатывания или автоматический выключатель и выделите отдельное подключение для этого прибора.

Электропитание

Напряжение и частота источника питания должны соответствовать указанным на табличке. Вставляйте штепсель только в электрическую розетку с заземлением. Если электрическая розетка, к которой должен быть подключен прибор, не подходит для вилки, замените розетку, а не используйте адаптеры и проч., поскольку они могут вызвать перегрев и перегорание электрических компонентов.

ПЕРЕД ЭКСПЛУАТАЦИЕЙ ПРОВЕРЬТЕ НАЛИЧИЕ ЗАЗЕМЛЕНИЯ!

ВОДОСНАБЖЕНИЕ И СЛИВ

Подключение холодной воды

Подсоедините шланг подачи холодной воды к резьбовому соединителю 3/4 (дюйма) и убедитесь, что он плотно закреплен на месте.

Если водопроводные трубы новые или не использовались в течение длительного периода времени, дайте воде стечь, чтобы поступала только чистая вода.

Эта предосторожность необходима, чтобы избежать блокировки входного отверстия для воды и повреждения прибора.



Индивидуальная техника безопасности

Защитный питающий шланг имеет двойные стенки. Конструкция такого шланга гарантирует его срабатывание, перекрывая поток воды в случае обрыва обычного питающего шланга и заполнения водой воздушного пространства между последним и наружным гофрированным шлангом.



ОСТОРОЖНО

Шланг, подсоединяемый к смесителю на раковине, может лопнуть, если он установлен на той же водопроводной линии, что и посудомоечная машина. Если к вашей раковине подключен такой шланг, рекомендуется его отсоединить и заткнуть отверстие.

Как подсоединить защитный питающий шланг

1. Полностью вытяните предохранительные шланги из отсека для хранения, расположенного в задней части посудомоечной машины.
2. Затяните винты предохранительного питающего шланга с резьбой 3/4 дюйма на раструбе.
3. Перед запуском посудомоечной машины включите воду с максимальным напором.

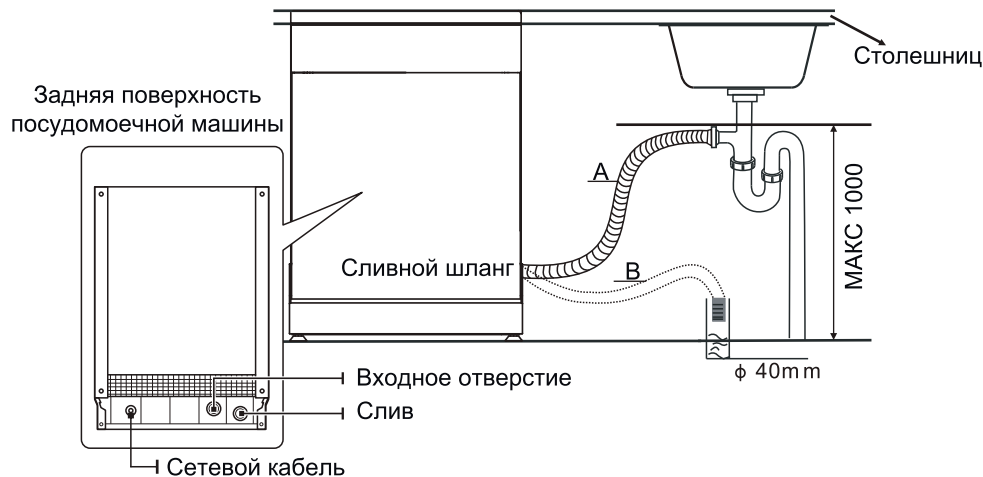
Как отсоединить защитный питающий шланг

1. Выключите воду.
2. Отвинтите предохранительный шланг от раструба.

ПОДКЛЮЧЕНИЕ СЛИВА

Вставьте сливной шланг в сливную трубу диаметром не менее 4 см или опустите его в раковину, стараясь не сгибать и не пережимать. Высота сливной трубы должна быть менее 1000 мм. Свободный конец шланга нельзя погружать в воду во избежание обратного течения.

Сливную трубу надежно закрепить в положении А или В!



Как слить лишнюю воду из шлангов

Если раковина находится выше 1000 мм от пола, лишняя вода в шлангах не может быть слита непосредственно в раковину. Необходимо будет сливать лишнюю воду из шлангов в миску или подходящую емкость, которую ставят снаружи и ниже раковины.

Слив

Подсоедините шланг для слива воды. Сливной шланг должен быть правильно установлен, чтобы избежать утечек воды. Убедитесь, что сливной шланг не перекручен и не пережат.

Удлинение шланга

Если вам нужен удлинитель сливного шланга, обязательно используйте аналогичный сливной шланг. Он должен быть не длиннее 4 метров; в противном случае эффективность посудомоечной машины может снизиться.

Подключение сифона

Сифонное соединение должно находиться на высоте менее 100 см (максимум) от нижнего края устройства. Шланг слива воды должен быть закреплен.

Размещение машины

Расположите прибор в желаемом месте. Машина должна упираться задней поверхностью в стену за ней, а бока – вдоль соседних шкафов или стен. Посудомоечная машина оснащена шлангами подачи и слива воды, которые можно расположить справа или слева для облегчения правильной установки.

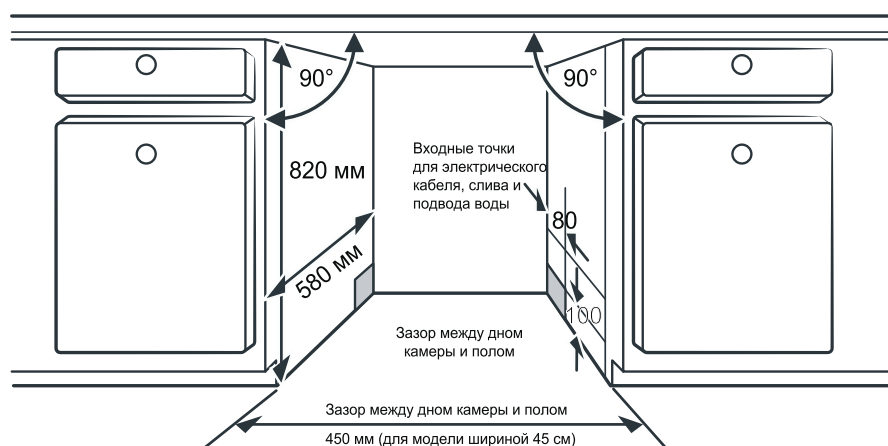
УСТАНОВКА УСТРОЙСТВА

Шаг 1. Выбор наиболее подходящего места для посудомоечной машины

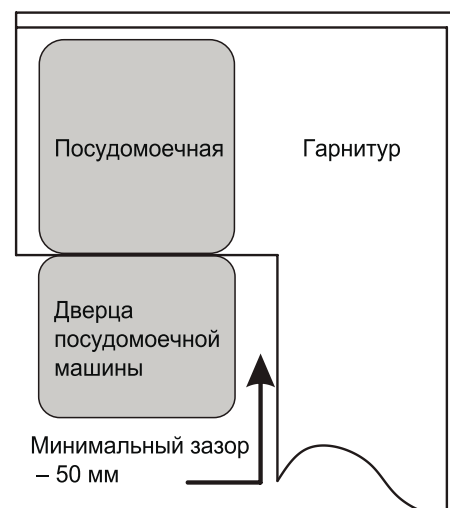
Место установки посудомоечной машины должно располагаться рядом с электрической розеткой и существующими подводами канализации и водоснабжения.

Схема установки посудомоечной машины и размеры ниши для встраивания:

1. Менее 5 мм между верхней частью посудомоечной машины и гарнитуром, и внешней дверцей, выходящей вровень со гарнитуром.



2. Если посудомоечная машина стоит в углу гарнитура, необходимо оставить место для



☀ ПРИМЕЧАНИЕ

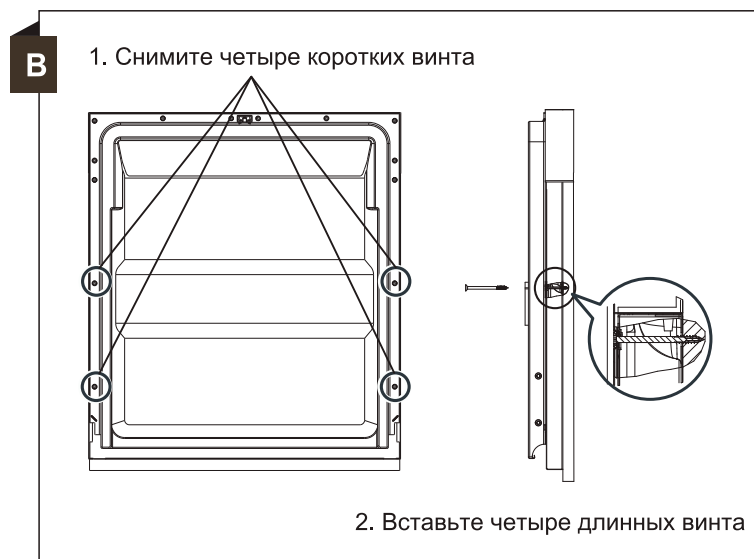
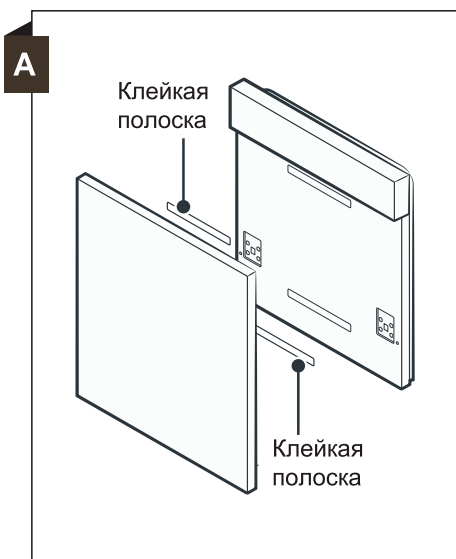
В зависимости от того, где у вас находится электрическая розетка, может понадобиться вырезать отверстие на противоположной стороне шкафа.

Шаг 2. Размеры и установка декоративной панели

✦ Декоративная панель должна быть спроектирована в соответствии со схемой установки.

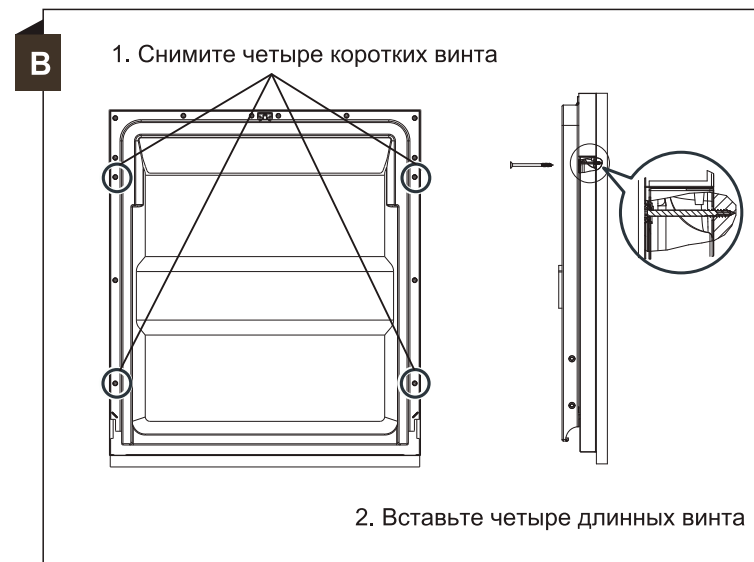
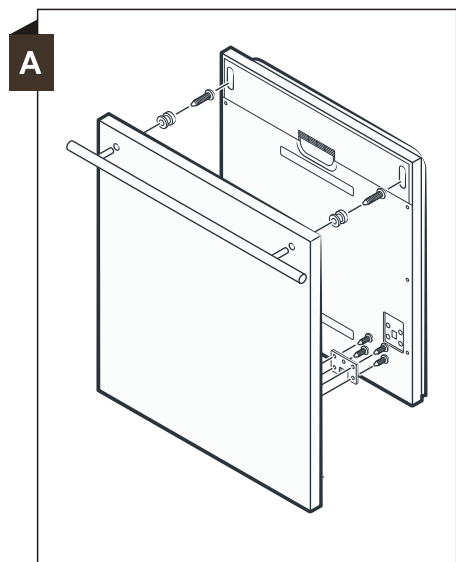
Частично - встраиваемая модель

Клейкая полоска А и клейкая полоска В должны быть разделены, клейкая полоска А – на декоративной панели и войлочная клейкая полоска В – на внешней дверце посудомоечной машины (см. рисунок А). После установки панели закрепите панель на внешней двери винтами и болтами (см. рис. В).



Полностью встраиваемая модель

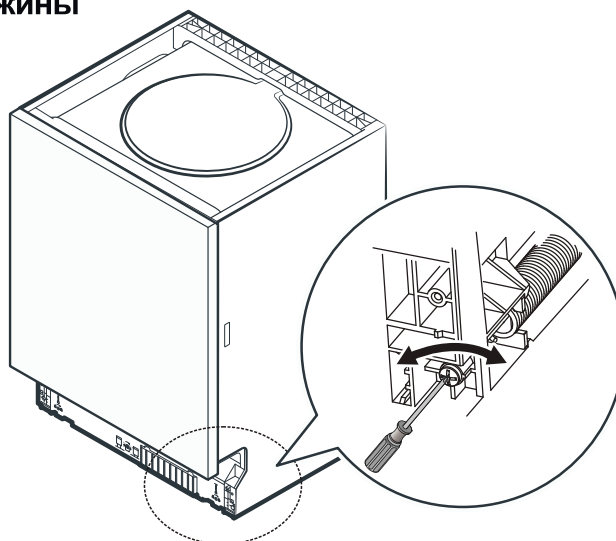
Установите крючок на декоративную панель и вставьте его в прорезь на внешней дверце посудомоечной машины (см. рис. А). После установки панели закрепите ее на внешней двери винтами и болтами (см. рис. В).



Шаг 3. Регулировка натяжения дверной пружины

1. Натяжение дверных пружин настраивается на заводе. Если устанавливается декоративная панель, вам придется отрегулировать натяжение дверной пружины. Вращайте регулировочный винт, чтобы привести в действие регулятор, натягивающий или ослабляющий стальную пружину.

2. Натяжение дверной пружины подходящее, когда дверца остается в горизонтальном положении, если она полностью открыта, но закрывается легким движением руки.

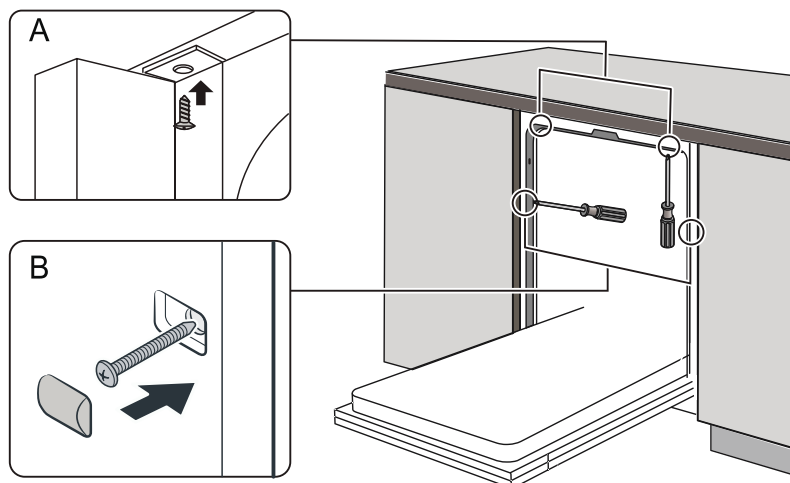


Шаг 4. Этапы установки посудомоечной машины

★ Указанные этапы установки проиллюстрированы в установочных схемах.

1. Прикрепите полосу для сбора конденсата под столешницу. Убедитесь, что полоска для конденсата находится вровень с краем рабочей поверхности.
2. Подсоедините впускной шланг к подаче холодной воды.
3. Подсоедините сливной шланг.
4. Подключите шнур питания.
5. Установите посудомоечную машину на место.
6. Выровняйте посудомоечную машину. Заднюю ножку можно отрегулировать с передней стороны посудомоечной машины, повернув винт в середине основания посудомоечной машины с помощью крестообразной отвертки. Чтобы отрегулировать передние ножки, используйте плоскую отвертку и передвигайте передние ножки, пока посудомоечная машина не встанет ровно.
7. Установите мебельную дверцу сверху наружной дверцы посудомоечной машины.
8. Отрегулируйте натяжение дверных пружин с помощью шестигранного ключа, поворачивая его по часовой стрелке, чтобы затянуть левую и правую дверные пружины. Отсутствие регулировки может привести к повреждению посудомоечной машины.
9. Посудомоечная машина должна быть закреплена на месте.

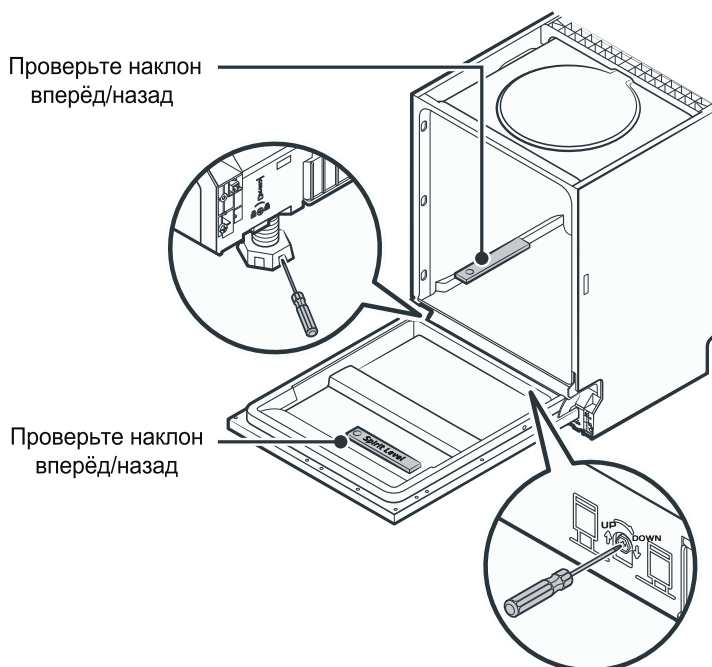
- А. Обычная рабочая поверхность: вставьте установочный крюк в паз боковой панели и закрепите его на рабочей поверхности с помощью шурупов.
- В. Рабочая поверхность из мрамора или гранита: закрепите боковую часть винтом.



Шаг 5. Выравнивание посудомоечной машины

Посудомоечная машина должна быть установлена ровно для правильной и качественной работы.

1. Поместите уровень на дверцу и направляющую полки внутри поддона, как показано на рисунке, чтобы проверить, что посудомоечная машина стоит ровно.
2. Выровняйте посудомоечную машину, отрегулировав три регулируемые ножки по отдельности.
3. При выравнивании посудомоечной машины следите за тем, чтобы она не запрокидывалась.



☀ ПРИМЕЧАНИЕ

Максимальный диапазон регулировки высоты ножек составляет 50 мм.

ПОИСК И УСТРАНЕНИЕ НЕИСПРАВНОСТЕЙ

Информация, изложенная в таблице ниже, поможет вам решить ту или иную проблему, не обращаясь в ремонтную службу.

Неисправность	Возможные причины	Действия
Посудомоечная машина не запускается.	Сгорел предохранитель или сработал автоматический выключатель.	Замените предохранитель или включите автоматический выключатель. Отключите все другие приборы, подключенные к той же цепи питания, что и посудомоечная машина.
	Машина отключена от сети питания.	Удостоверьтесь, что посудомоечная машина была включена, а дверца надежно закрыта. Убедитесь, что шнур питания вставлен в розетку.
	Низкое давление воды.	Проверьте, что подключение воды сделано корректно.
	Дверца посудомоечной машины не закрыта как следует.	Убедитесь, что дверь закрыта должным образом.
Вода не откачивается из посудомоечной машины.	Сливной шланг перекручен или зажат.	Проверьте сливной шланг.
	Засорился фильтр.	Проверьте фильтр грубой очистки.
	Засорилась кухонная раковина.	Проверьте кухонную раковину, чтобы убедиться, что вода свободно уходит. Если проблема в кухонной раковине, которая не сливает воду, вам может понадобиться сантехник, а не специалист по обслуживанию посудомоечных машин.
Мыльная пена в поддоне.	Неправильно выбрано моющее средство.	Используйте только специальное моющее средство для посудомоечных машин, чтобы избежать образования пены. В противном случае откройте посудомоечную машину и дайте пене испариться. Далее налейте 4 литра холодной

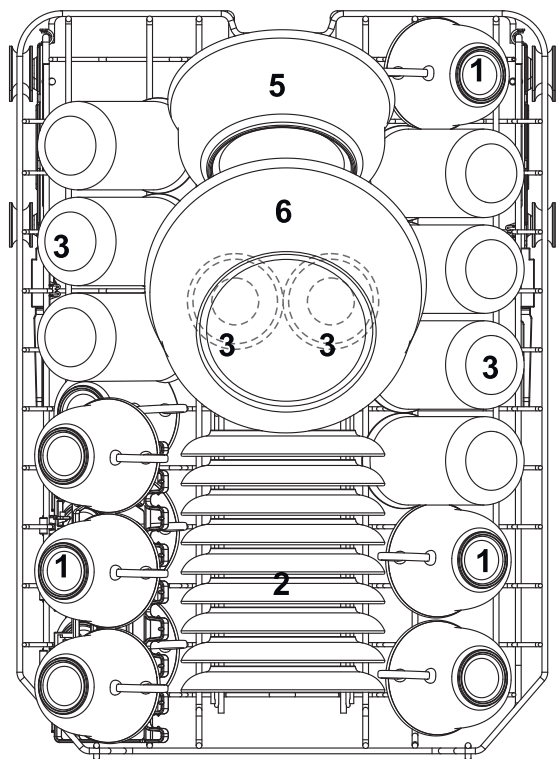
Неисправность	Возможные причины	Действия
		<p>воды на дно посудомоечной машины. Закройте дверцу машины, затем выберите любой цикл. Сначала посудомоечная машина сольёт воду. Откройте дверцу после завершения этапа слива и проверьте, не исчезла ли пена. При необходимости повторите.</p>
	Пролился ополаскиватель.	Всегда вытирайте пролитый ополаскиватель.
Пятна на поверхности поддона.	Возможно, вы использовали моющее средство с красителем.	Убедитесь, что моющее средство не содержит красителей.
Белая пленка на внутренней поверхности.	Жёсткая вода.	Для очистки внутренней части используйте влажную губку с моющим средством для посудомоечных машин и наденьте резиновые перчатки. Не допускается использовать другие чистящие средства, кроме моющего средства для посудомоечных машин, в противном случае оно может вызвать пенообразование.
На столовых приборах пятна ржавчины.	Поврежденные приборы не устойчивы против коррозии.	Старайтесь не мыть в посудомоечной машине предметы, неустойчивые к коррозии.

Неисправность	Возможные причины	Действия
	Программа не была запущена после добавления соли для посудомоечных машин. Частицы соли попали в цикл очистки.	После добавления соли всегда запускайте программу мойки без посуды. Не выбирайте функцию «Турбо» (если она есть) после добавления соли для посудомоечных машин.
	Крышка на отсеке для смягчителя воды закрыта неплотно.	Убедитесь, что крышка смягчителя надежно закрыта.
Стук изнутри машины.	Разбрызгиватель ударяется по предмету в корзине.	Приостановите программу и переставьте предметы, мешающие разбрызгивателю.
Дребезжание изнутри машины.	Посуда уложена неправильно.	Приостановите программу и переставьте посуду.
Постукивания в трубах.	Это может быть связано с местом установки или сечением трубопровода.	Это не влияет на работу посудомоечной машины. В случае сомнений обратитесь к квалифицированному сантехнику.
Посуда недостаточно чистая.	Посуда была загружена неправильно.	См. ЧАСТЬ II «Подготовка и загрузка посуды».
	Программа мойки была недостаточно интенсивной.	Выберите более интенсивную программу.
	Недостаточно моющего средства.	Используйте больше моющего средства или замените его.
	Предметы мешают движению разбрызгивателей.	Переставьте предметы так, чтобы разбрызгиватель мог свободно вращаться.
	Блок фильтров загрязнен или неправильно установлен в основании моечной камеры. Это может привести к блокировке форсунок разбрызгивателя.	Очистите и/или правильно установите фильтр. Очистите форсунки разбрызгивателя.
Стеклопосуда с разводами.	Сочетание мягкой воды и слишком большого количества моющего средства.	Используйте меньше моющего средства, если у вас мягкая вода, и выберите более короткий цикл для очистки стеклянной посуды.

Неисправность	Возможные причины	Действия
Белые пятна на тарелках и стаканах.	Из-за жесткой воды могут образовываться известковые отложения.	Добавьте больше моющего средства.
Черные или серые следы на тарелках.	Алюминиевые приборы трутся о посуду.	При помощи мягкого абразивного средства удалите эти следы.
В дозаторе осталось моющее средство.	Посуда перекрывает дозатор моющего средства.	Правильно загрузите посуду.
Посуда не сухая.	Неправильная загрузка.	Загрузите посудомоечную машину в соответствии с инструкцией.
	Посуда слишком рано извлечена из машины.	Приоткройте дверцу, чтобы вышел пар. Вынимайте посуду тогда, когда температура станет безопасной для прикосновения. Сначала разгрузите нижнюю корзину, чтобы предотвратить попадание воды из верхней корзины.
	Выбрана неправильная программа.	При короткой программе температура промывки ниже, что снижает эффективность стирки. Выберите программу с более длительным временем мойки.
	Столовые приборы с покрытием низкого качества.	Отвод воды с такими приборами затруднен. Столовые приборы или посуда этого типа не подходят для мытья в посудомоечной машине.

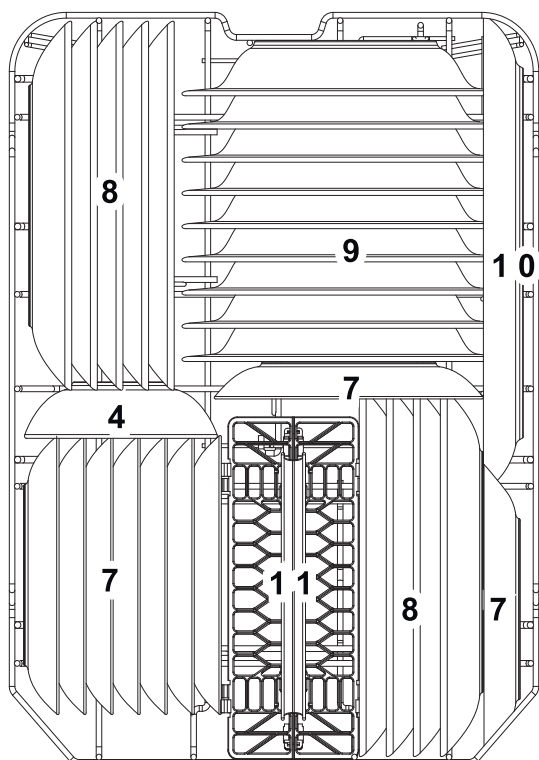
ЗАГРУЗКА КОРЗИН

1. Верхняя корзина



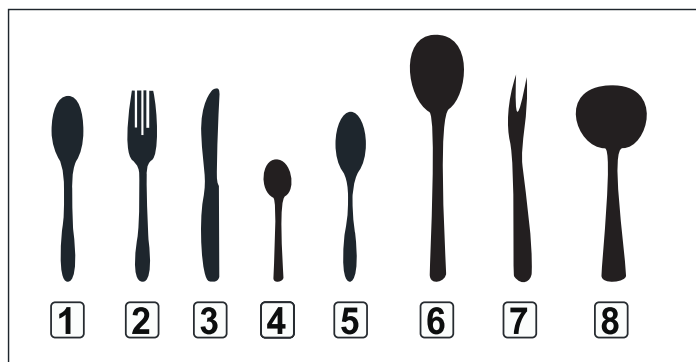
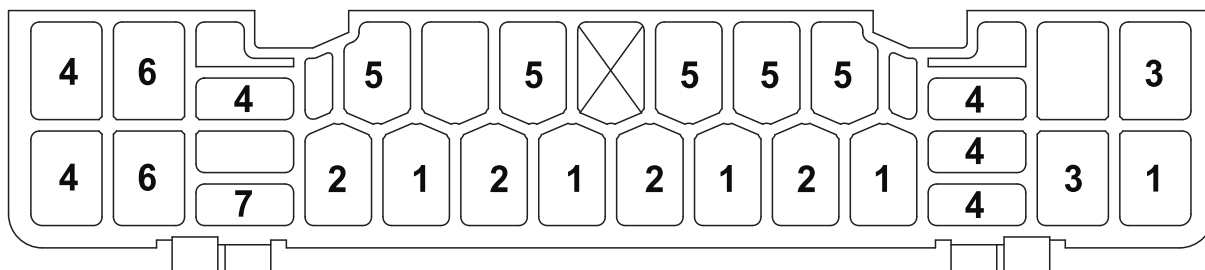
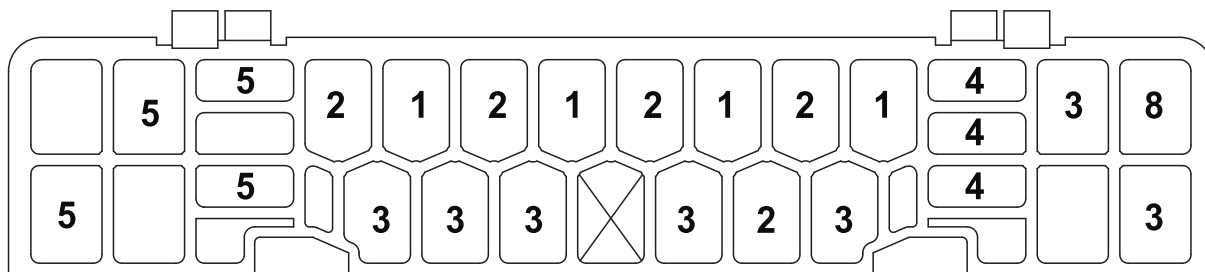
Номер	Посуда
1	Чашки
2	Блюда
3	Стаканы
4	Небольшие сервировочные миски
5	Средние сервировочные миски
6	Большие сервировочные миски

2. Нижняя корзина



Номер	Посуда
7	Десертные блюда
8	Обеденные тарелки
9	Глубокие тарелки
10	Овальное блюдо
11	Корзина для столовых приборов

1. Верхняя корзина

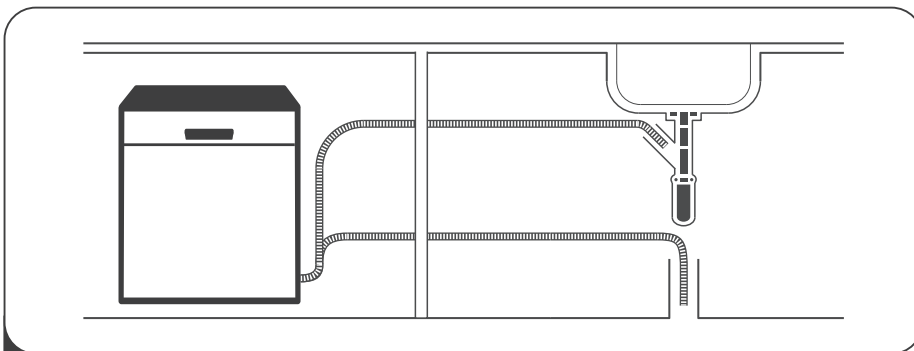


Вместимость: 9 индивидуальных столовых наборов.

Номер	Посуда
1	Суповые ложки
2	Вилки
3	Ножи
4	Чайные ложки
5	Десертные ложки
6	Сервировочные ложки
7	Сервировочные вилки
8	Половники для подливы

КРАТКИЙ СПРАВОЧНИК ПО ЭКСПЛУАТАЦИИ

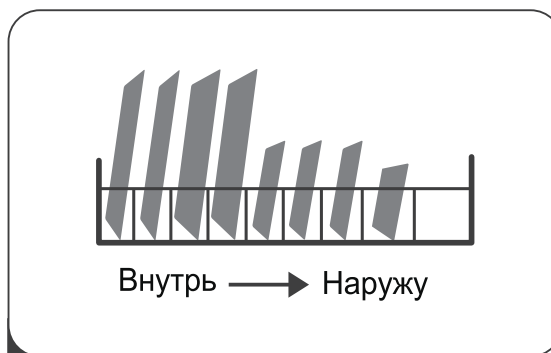
Подробную информацию о правильной эксплуатации см. в соответствующих разделах инструкции.



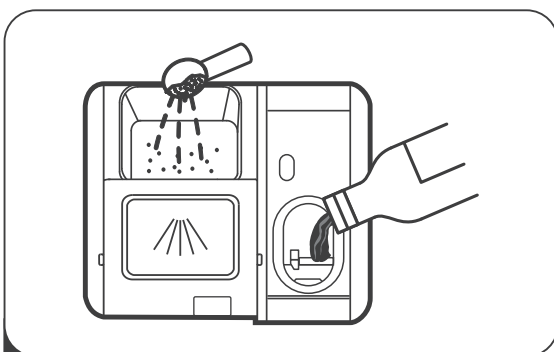
1 Установите посудомоечную машину



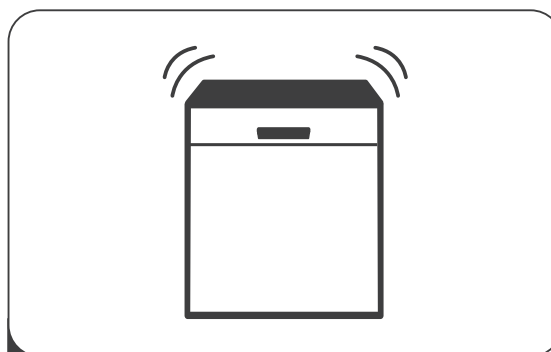
2 Удалите крупные остатки пищи с посуды и приборов.



3 Уложите посуду и приборы на корзины.



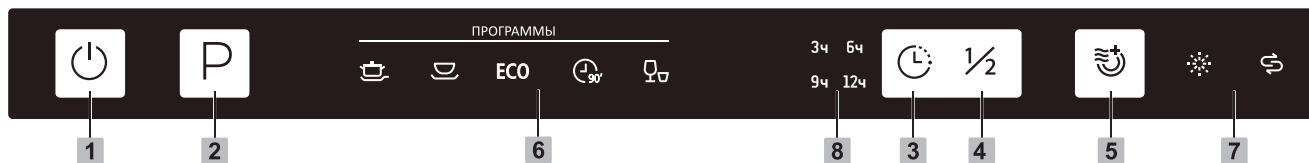
4 Наполните дозатор.







5 Выберите программу и запустите машину.

ЭКСПЛУАТАЦИЯ ПОСУДОМОЕЧНОЙ МАШИНЫ



Панель управления



Управление (кнопочное)

1 – Питание	Нажмите эту кнопку, чтобы включить машину; загорится экран.
2 - Программа	Нажмите эту кнопку, чтобы выбрать подходящую программуочистки; загорится индикатор выбранной программы.
3 - Отсрочка	Нажмите эту кнопку, чтобы настроить время отсроченного запуска, загорится соответствующий индикатор.
4 – Неполная загрузка	Если вам нужно вымыть посуду на 6 или менее персон, вы можете выбрать эту функцию для экономии энергии и воды. (Можно использовать только в режимах «Интенсивный», «Нормальный», «ЭКО», «Стекло» и «90 мин».) При нажатии этой кнопки загорается соответствующий индикатор.
5 - Интенсивная сушка	Для более полного высыхания посуды.(Можно использовать только в режимах «Интенсивный», «Нормальный», «ЭКО», «Стекло» и «90 мин».) При нажатии этой кнопки загорается соответствующий индикатор.
6 - Индикатор программы	<p> Интенсивный режим /Intensive/ Сильно загрязненная посуда, такая как кастрюли и сковороды, с присохшими остатками пищи.</p> <p> Нормальный режим /Normal/ Посуда с нормальной степенью загрязнения, такая как кастрюли, тарелки, стаканы и несильно загрязненные сковороды.</p> <p>ECO Эко-режим Это стандартная программа, подходящая для посуды с нормальной степенью загрязнения, такой как кастрюли, тарелки, стаканы и несильно загрязненные сковороды.</p> <p> 9 минут /90 min/ Когда необходимо быстро очистить посуду с нормальной степенью загрязнения.</p> <p> Ускоренный режим /Rapid/ Быстрая чистка для несильно загрязненной посуды без сушки.</p>

Экран

7 – Специальная индикация	 Ополаскиватель Если горит этот индикатор, это значит, что ополаскивателя недостаточно, его необходимо долить.  Соль Если горит этот индикатор, это значит, что соли для посудомоечных машин недостаточно, ее необходимо досыпать.
8 – Время отсрочки	Отображается время отсрочки запуска (3 ч / 6 ч / 9 ч / 12 ч).

Смягчитель воды

Смягчитель воды следует настраивать вручную с помощью регулятора жесткости воды. Смягчитель воды предназначен для удаления из воды минералов и солей, которые могут отрицательно сказаться на работе прибора.

Чем больше минералов, тем жестче вода. Если в посудомоечной машине используется жесткая вода, на посуде и столовых приборах образуются отложения.

Смягчитель следует выбирать в соответствии с жесткостью воды в вашем регионе. Для информации о жесткости воды обратитесь к поставщику услуг водоснабжения.

Прибор оснащен специальным отсеком для смягчителя воды, в котором используется емкость для соли, специально предназначенной для удаления извести и минералов из воды.

Регулировка потребления соли

Посудомоечная машина позволяет отрегулировать использование соли в зависимости от жесткости воды. Это предназначено для оптимизации использования соли.

Следуйте указаниям ниже, чтобы отрегулировать потребление соли.

1. Откройте дверцу, включите прибор.
2. Нажмите и удерживайте кнопку «Программа» более 5 секунд, чтобы запустить режим настройки смягчения воды.
3. Нажмите кнопку «Программа», чтобы выбрать правильную настройку в соответствии со уровнем жесткости в вашем регионе, настройки будут меняться в следующей последовательности:
Н1->Н2->Н3->Н4->Н5->Н6.
4. Нажмите кнопку питания, чтобы выйти из режима настройки.

ЖЕСТКОСТЬ ВОДЫ				Уровень смягчителя воды	Потребление соли (г/цикл)
Немецкие градусы, °dH	Французские градусы, °F	Английские градусы, °Clarke	ммоль/л		
0 – 5	0 – 9	0 – 6	0 – 0,94	Н1-> загорается режим «Ускоренный»	0
6 – 11	10 – 20	7 – 14	1,0 – 2,0	Н2-> загорается режим «90 мин»	9
12 – 17	21 – 30	15 – 21	2,1 – 3,0	Н3-> загорается режим «90	12
18 – 22	31 – 40	22 – 28	3,1 – 4,0	Н4-> загорается режим «Эко»	20
23 – 34	41 – 60	29 – 42	4,1 – 6,0	Н5-> загорается режим «Эко», «Ускоренный»	30
35 – 55	61 – 98	43 – 69	6,1 – 9,8	Н6-> загорается режим «Эко», «90 мин»	60

$1^{\circ}\text{dH}=1,25^{\circ}\text{Clarke}=1,78^{\circ}\text{F}=0,178$ ммоль/л.

Заводская установка: НЗ.

Обратитесь в местное управление водоснабжения для получения информации о жесткости вашей воды.

Подготовка и загрузка посуды

- Желательно покупать посуду с маркировкой пригодности для мытья в посудомоечной машине.
- Для некоторых предметов необходима программа с минимально возможной температурой.
- Во избежание повреждений не вынимайте стекло и столовые приборы из посудомоечной машины сразу после завершения программы.

Мойка отдельных видов столовых приборов и посуды

Предметы, которые не подходят для мытья в посудомоечной машине

- Столовые приборы с деревянными, костяными, фарфоровыми или перламутровыми ручками.
- Предметы из нетермостойкой пластмассы.
- Старые столовые приборы с приклеенными деталями, неустойчивыми к высокой температуре.
- Склеенные столовые приборы или посуда.
- Оловянные или медные изделия.
- Хрусталь.
- Стальные изделия, подверженные коррозии.
- Деревянные тарелки.
- Изделия из синтетических волокон.

Допускается периодическая мойка в посудомоечной машине

- Некоторые виды стекла могут потускнеть после большого количества циклов очистки.
- Серебряные и алюминиевые детали часто обесцвечиваются во время мойки.
- Узоры из глазури могут потускнеть при частой мойке в машине

Рекомендации по загрузке посудомоечной машины

Удалите как можно больше остатков пищи с посуды и столовых предметов. Размочите остатки пригоревшей пищи в сковородах. Ополаскивать посуду под проточной водой не нужно. Для оптимальной работы посудомоечной машины следуйте этим рекомендациям по загрузке. **(Характеристики и внешний вид корзин и сеток для столовых приборов могут отличаться в вашей модели).**

Поместите предметы в посудомоечную машину следующим образом:

- Такие предметы, как чашки, стаканы, кастрюли/сковородки и т. д. должны располагаться лицевой стороной вниз. Предметы из нетермостойкой пластмассы.
- Изогнутые предметы или предметы с углублениями следует загружать наклонно, чтобы стекала вода.
- Вся посуда должна быть надежно уложена, так, чтобы не опрокидывалась.
- Вся посуда должна быть размещена таким образом, чтобы разбрызгиватели могли свободно вращаться во время цикла.
- Загружайте полые предметы, такие как чашки, стаканы, сковороды и т. д. дном вверх, чтобы вода не собиралась в емкости.
- Посуда и столовые приборы не должны лежать друг в друге или накрывать друг друга.
- Во избежание повреждений стаканы не должны касаться друг друга.
- Верхняя корзина предназначена для более хрупкой и легкой посуды, такой как стаканы, кофейные и чайные чашки.
- Ножи с длинным лезвием, хранящиеся в вертикальном положении, представляют потенциальную опасность!
- Длинные и/или острые столовые приборы, такие как разделочные ножи, должны располагаться горизонтально в верхней корзине.
- Не перегружайте посудомоечную машину. Это влияет на эффективность мойки и экономию энергии.

☀ ПРИМЕЧАНИЕ

Слишком мелкие предметы нельзя мыть в посудомоечной машине, так как они легко могут выпасть из корзины.

Выгрузка посуды

Чтобы предотвратить попадание воды из верхней корзины на посуду в нижней, рекомендуется сначала убрать посуду с нижней корзины.

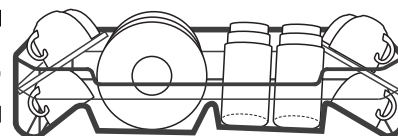


ОСТОРОЖНО

Посуда после мойки будет горячей! Не вынимайте стекло и столовые приборы из посудомоечной машины в течение примерно 15 минут после завершения программы.

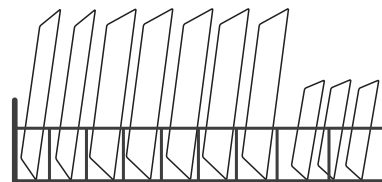
Загрузка верхней корзины

Верхняя корзина предназначена для более хрупкой и легкой посуды, такой как стаканы, кофейные и чайные чашки, блюдца, а также тарелки, маленькие миски и неглубокие сковороды (если они не слишком грязные). Расположите посуду и кухонную утварь так, чтобы струя воды не могла их сдвинуть с места.



Загрузка нижней корзины

Рекомендуется размещать крупные предметы и предметы, которые труднее всего очистить, в нижнюю корзину: например, кастрюли, сковородки, крышки, сервировочные блюда и миски, как показано на рисунке ниже. Предпочтительно размещать сервировочную посуду и крышки сбоку от полочек, чтобы не блокировать вращение верхнего разбрызгивателя. Максимальный рекомендуемый диаметр тарелок, которые ставятся перед дозатором для моющего средства, составляет 19 см; так они не будут мешать его открытию.



Загрузка корзины для столовых приборов

Столовые приборы следует размещать в корзину для столовых приборов отдельно друг от друга в соответствующих отсеках. Столовые приборы не должны соприкасаться друг с другом: это может сказаться на качестве мойки.



ОСТОРОЖНО



Предметы не должны выступать через дно. Всегда загружайте острые приборы острием вниз!

Функция ополаскивателя и моющего средства

Ополаскиватель добавляется во время последнего ополаскивания, чтобы предотвратить образование капель воды на посуде, которые могут оставить пятна и разводы. Это также улучшает процесс сушки, позволяя воде скатываться с посуды. В вашей посудомоечной машине необходимо использовать жидкие ополаскиватели.



ОСТОРОЖНО

Используйте только фирменный ополаскиватель для посудомоечных машин. Никогда не заполняйте дозатор ополаскивателя какими-либо другими веществами (например, чистящим средством для посудомоечных машин, жидким моющим средством). Это может повредить прибор.

Когда заправлять ополаскиватель

Периодичность заправки дозатора зависит от частоты мытья посуды и используемого режима ополаскивания.

- Если требуется больше ополаскивателя на дисплее загорится индикатор низкого уровня ополаскивателя (✨).

Использование моющего средства

Моющие средства, содержащие химические компоненты, необходимы для удаления загрязнений. Для этой цели подходит большинство моющих средств товарного качества.



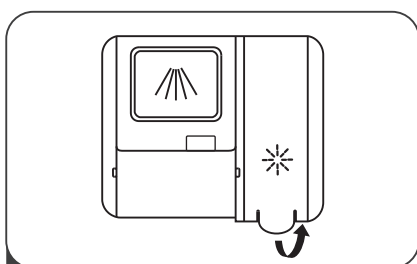
ОСТОРОЖНО

- Правильное использование моющего средства.
Используйте только моющие средства, специально предназначенные для использования в посудомоечных машинах. Храните моющее средство в проветриваемом и сухом месте.
Засыпайте порошкообразное моющее средство в дозатор только перед использованием.

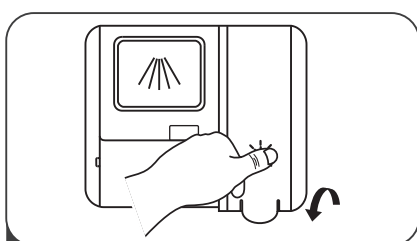


- Чистящее средство для посудомоечной машины едкое! Его необходимо хранить в недоступном для детей месте.

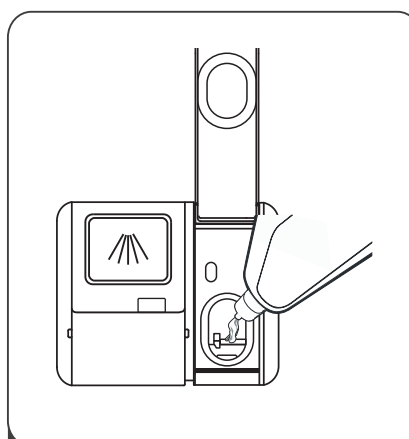
Заполнение отсека для ополаскивателя



1 Приподняв ручку, откройте крышку с отсека для ополаскивателя.



3 Закройте крышку.



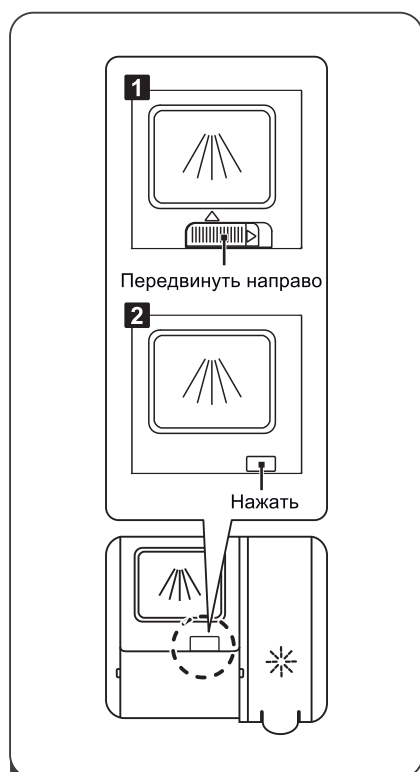
2 Залейте ополаскиватель в дозатор, стараясь не перелить

Когда заправлять ополаскиватель

Для достижения лучших результатов сушки с наименьшим количеством ополаскивателя посудомоечная машина спроектирована таким образом, чтобы пользователь мог регулировать его расход. Выполните следующие шаги.

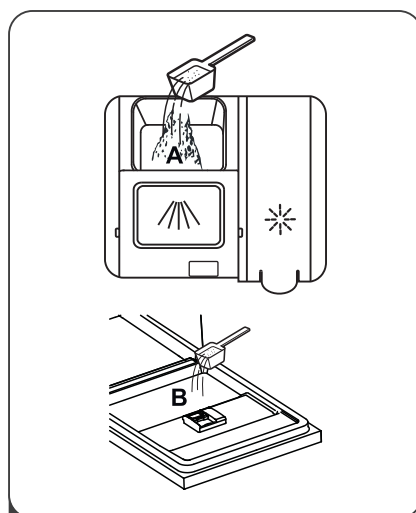
1. Откройте дверцу, включите посудомоечную машину, нажав кнопку питания.
2. Нажмите кнопку «Программа» и удерживайте ее более 5 секунд, а затем нажмите кнопку «Отсрочка», чтобы войти в режим настройки, индикатор ополаскивателя будет мигать.
3. Нажмите кнопку «Программа», чтобы выбрать правильную настройку в соответствии с предпочитаемой вами программой очистки, настройки будут меняться в следующей последовательности: D1->D2->D3->D4->D5->D1. Чем выше число, тем больше ополаскивателя использует посудомоечная машина.
4. Подождите 5 секунд или нажмите кнопку питания, чтобы выйти из режима настройки; настройка будет установлена. Заводская настройка: Н3.

Уровень ополаскивателя	Положение переключателя
H1	Загорается режим «Ускоренный»
H2	Загорается режим «90 мин»
H3	Загорается режим «90 мин», «Ускоренный»
H4	Загорается режим «Эко»
H5	Загорается режим «Эко», «Ускоренный»

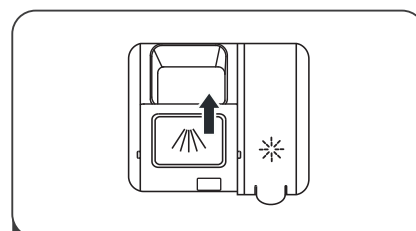


1 Откройте крышку следующим способом.

1. Сдвинув защелку.
2. Нажав на защелку.



2 Добавьте моющее средство в большую полость (А) для основного цикла очистки. Для лучшего результата, особенно если у вас очень грязная посуда, налейте на дверцу небольшое количество моющего средства. Дополнительное моющее средство будет расходувано на этапе предварительной очистки.



3 Закройте крышку, сдвинув её вперед, а затем вдавив вниз.

☀ ПРИМЕЧАНИЕ





- Необходимо учитывать, что в зависимости от наличия примесей в воде настройки могут отличаться.
- Соблюдайте рекомендации производителя на упаковке моющего средства.

НАСТРОЙКИ ПРОГРАММ ПОСУДОМОЕЧНОЙ МАШИНЫ

Когда заправлять ополаскиватель

В приведенной ниже таблице показано, какие программы лучше всего подходят для той или иной степени загрязнения посуды и необходимое количество моющего средства. Здесь также приведена различная информация о программах.

Символ «●» означает, что необходимо залить ополаскиватель в дозатор ополаскивателя.

Программа	Описание цикла	Моющее средство Предв./Основ.	Время (мин)	Энергия (кВт)	Вода (л)	Ополаск.
 Интенсивный	Предварительная промывка (50°C)	5/22 г (1 шт.)	165	1,4	16,5	●
	Промывка (60°C)					
	Ополаскивание					
	Ополаскивание					
	Ополаскивание (70°C)					
	Сушка					
 Стандарт	Предварительная промывка (45°C)	5/22 г (1 шт.)	175	1,1	13	●
	Промывка (55°C)					
	Ополаскивание					
	Ополаскивание (65°C)					
	Сушка					
ECO	Предварительная промывка	5/22 г (1 шт.)	205	0,69	9	●
	Промывка (45°C)					
	Ополаскивание (62°C)					
	Сушка					
 90 мин	Промывка (65°C)	5/22 г (1 шт.)	90	1,15	11,5	●
	Ополаскивание					
	Ополаскивание (65°C)					
	Сушка					
 Ускоренный	Промывка (45°C)	25 г	30	0,75	11	○
	Ополаскивание (50°C)					
	Ополаскивание (55°C)					

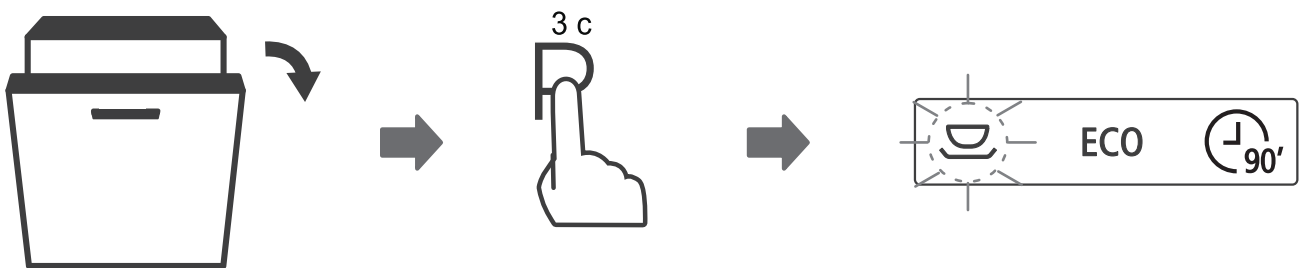
Запуск цикла мойки

1. Выдвиньте нижнюю и верхнюю корзины, загрузите посуду и задвиньте корзины обратно. Рекомендуется сначала загружать нижнюю корзину, а затем верхнюю.
2. Залейте моющее средство.
3. Вставьте вилку в розетку. Параметры источника питания см. на последней странице «Техническое описание изделия». Вода должна подаваться с полным напором.
4. Откройте дверь, нажмите кнопку питания.
5. Выберите программу, затем загорится индикатор. Закройте дверцу, посудомоечная машина начнет свой цикл.

Изменение программы в течение цикла

Цикл мойки можно изменить только в том случае, если прошло немного времени, в противном случае моющее средство может быть уже израсходовано. В этом случае необходимо перезагрузить посудомоечную машину и снова заполнить дозатор моющего средства. Чтобы перезагрузить посудомоечную машину, следуйте приведенным ниже указаниям:

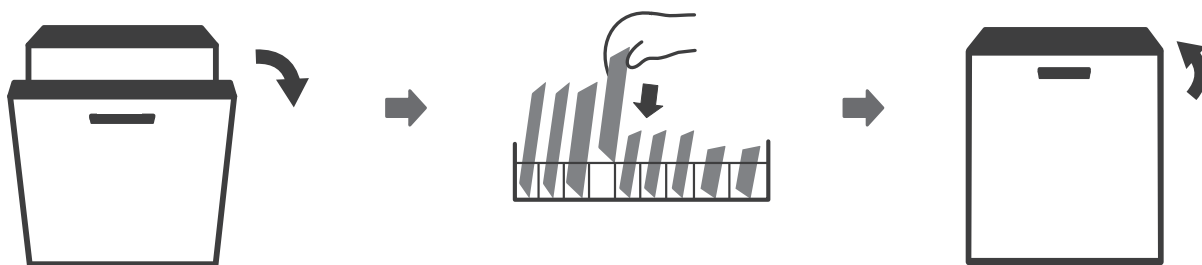
1. Немного приоткройте дверцу, чтобы остановить работу посудомоечной машины. После того, как разбрызгиватель перестанет работать, можно полностью открыть дверцу.
2. Залейте моющее средство.
3. Нажмите кнопку программы и удерживайте ее более трех секунд, машина перейдет в режим ожидания.
4. Теперь можно изменить программу с необходимыми настройками цикла.



Забыли загрузить предмет?

Посуду можно добавить в любой момент до открытия дозатора моющего средства. В этом случае следуйте приведенным ниже указаниям.

1. Немного приоткройте дверцу, чтобы остановить работу машины.
2. После того, как разбрызгиватель перестанет работать, можно полностью открыть дверцу.
3. Добавьте посуду.
4. Закройте дверь.
5. Посудомоечная машина снова начнет работать



ОСТОРОЖНО



Опасно открывать дверцу в течение цикла, так как горячий пар может обжечь.
в посудомоечных машинах.

КОДЫ НЕИСПРАВНОСТЕЙ

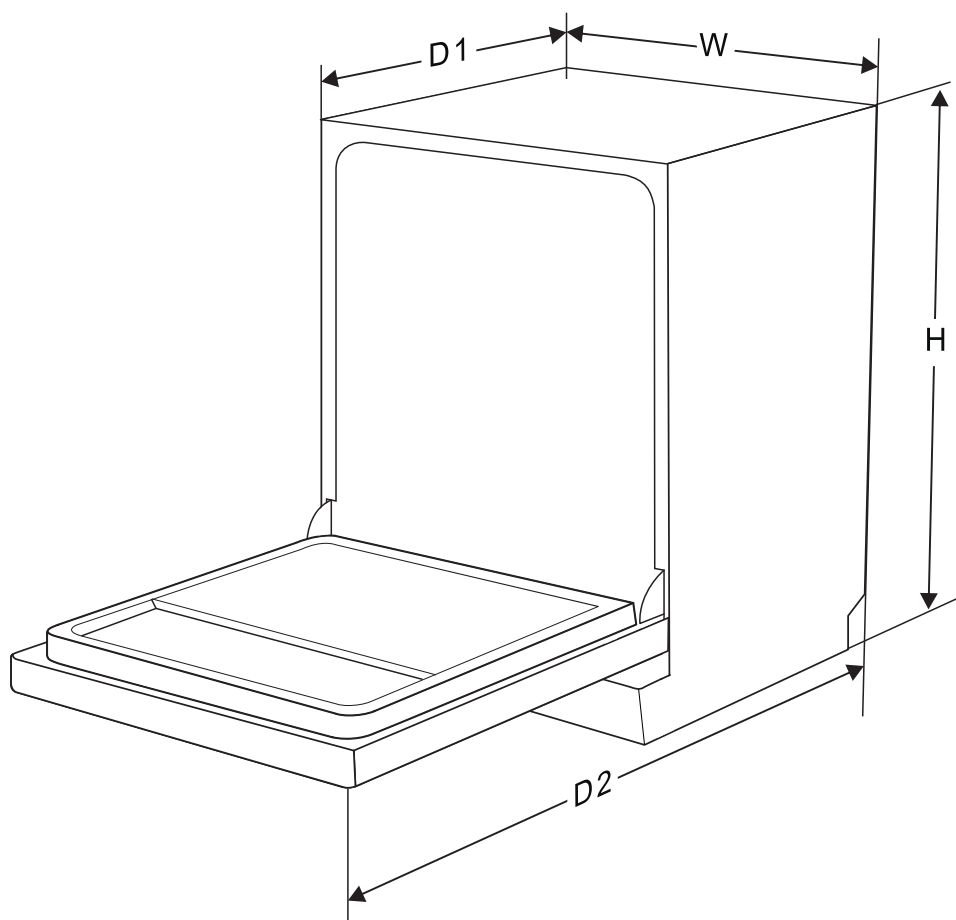
При появлении сбоев в работе на дисплее машины будут отображаться коды неисправностей, приведённые ниже.

Коды	Значение	Возможные причины
Мигает индикатор ускоренного режима.	Задержка в поступлении воды.	Краны не открыты, затруднена подача воды или слишком низкий напор воды.
Мигают индикаторы ускоренного режима и режима мойки за 90 мин.	Не достигнута требуемая температура.	Сбой в работе нагревательного элемента.
Мигает индикатор экологичного режима.	Перелив воды.	Утечка в каком-то элементе посудомоечной машины.
Мигают индикаторы ускоренного, экологичного и стандартного режимов.	Нарушение связи между главным блоком управления и блоком управления дисплеем.	Разомкнутый контур или обрыв электрических проводов в системе связи.



ОСТОРОЖНО

- В случае перелива отключите подачу воды, прежде чем вызывать сервисную службу. Засыпайте порошкообразное моющее средство в дозатор только перед использованием.
- Если в поддоне осталась вода из-за перелива или небольшой утечки, перед повторным запуском посудомоечной машины воду следует собрать.



Высота (H)	815 мм
Ширина (W)	448 мм
Глубина (D1)	550 мм (с закрытой дверцей)
Глубина (D2)	1150 мм (с дверцей, открытой на 90°)

Запуск цикла мойки

Производитель	Galatec
Модель	BDW-S4503
Количество стандартных индивидуальных наборов посуды	9
Класс энергопотребления 1	A++
Потребление энергии за год 2	197 кВт·ч
Потребление энергии за стандартный цикл очистки	0,69 кВт·ч
Потребление энергии в режиме ожидания	0,49 Вт
Потребление воды за год 3	2520 л
Класс эффективности сушки 4	A
Стандартный цикл очистки 5	ЭКО 45°C
Длительность программы при стандартном цикле очистки	205 мин
Уровень шума	49 дБ(А)
Установка	Встраиваемая
Возможность встроенной установки	ДА
Потребление энергии	1760-2100 Вт
Номинальное напряжение / частота	220 – 240 В / 50 Гц
Давление воды (напор потока)	0,01 - 0,04 МПа = 0,1 - бар

ПРИМЕЧАНИЕ

- 1** Классы от A++ (самый высокий КПД) до D (самый низкий КПД).
- 2** Энергопотребление из расчета 280 стандартных циклов мойки с использованием холодной воды и энергопотреблении в режимах пониженной мощности. Фактическое потребление энергии будет зависеть от того, как используется прибор.
- 3** Расход воды из расчета 280 стандартных циклов очистки. Фактическое потребление воды будет зависеть от того, как используется прибор.
- 4** Классы от A (самая высокая эффективность) до G (самая низкая эффективность).
- 5** Эта программа подходит для мытья посуды со стандартной степенью загрязнения и является наиболее эффективной программой с точки зрения комбинации потребления энергии и воды для посуды такого типа.



Данная маркировка означает, что данное изделие нельзя утилизировать с другими бытовыми отходами, чтобы не допустить возможного ущерба окружающей среде или вреда здоровью. Чтобы утилизировать использованное устройство, следует воспользоваться услугами специалистов.

Срок службы данного изделия составляет 5 лет.

Изготовитель (производственная площадка):

Foshan Shunde Midea Washing Appliances MFG Co., Ltd.

Фошань Шуньдэ Мидеа Уошин Апплайансис МФГ Ко., Лтд.

Address: No 20 Gangqian road, Beijiao, Shunde District, Foshan, Guangdong, China

Адрес: № 20 Ганцянь роуд, Бэйцзяо, район Шуньдэ, Фошань, Гуандун, Китай



Импортер / Уполномоченный представитель изготовителя на территории Таможенного Союза, принимающий претензии:

ИП Трегубов Вячеслав Юрьевич

Адрес: Российская Федерация, 692651, Приморский край, Михайловский район, село Михайловка, квартал 3, дом 2, квартира 37,

Телефон: 8-800-333-33-66

www.galatec.hk

