

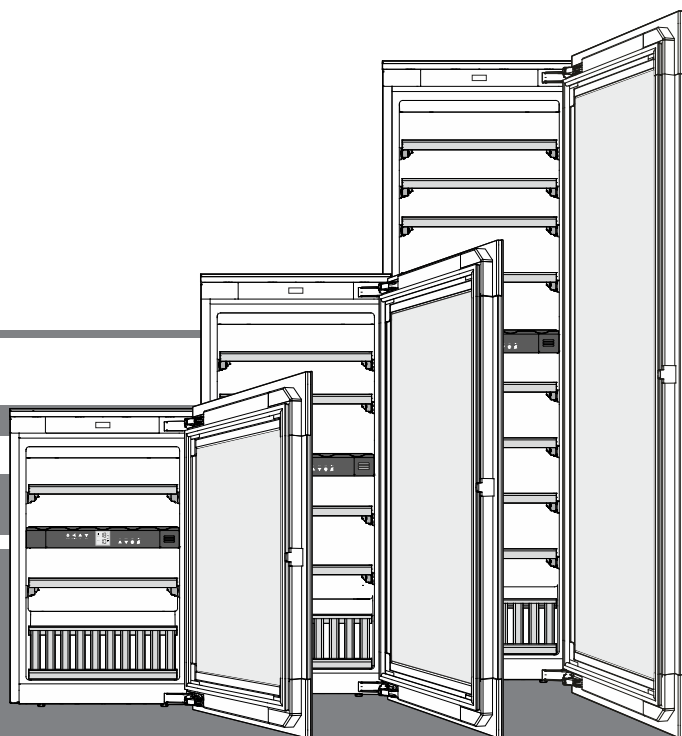
Инструкция по эксплуатации

Температурный шкаф для хранения вин

Перед вводом в эксплуатацию прочитайте инструкцию по эксплуатации

страница 72

RU



7085 667-01




EWTgb/gw 1683 / 2383 / 3583



Содержание

| | |
|--|----|
| Шкала предупреждений..... | 72 |
| Указания по технике безопасности | 72 |
| Символы на приборе..... | 73 |
| База данных EPREL | 73 |
| Область применения прибора | 74 |
| Описание прибора | 74 |
| Указания по утилизации..... | 74 |
| Климатический класс..... | 75 |
| Установка..... | 75 |
| Электрическое подключение | 75 |
| Механизм открытия двери | 75 |
| Элементы для обслуживания и контроля | 76 |
| Настройка температуры..... | 76 |
| Вентилятор | 76 |
| Сигнализация открытой двери..... | 76 |
| Температурная сигнализация..... | 77 |
| Режим настройки | 77 |
| Внутреннее освещение | 78 |
| Этикетки для надписей | 78 |
| Воздухообмен через фильтр из активного угля..... | 78 |
| Вытаскивание и установка деревянных полок..... | 79 |
| Схема укладки бутылок | 79 |
| Схема укладки бутылок | |
| Полка для презентации вина | 80 |
| Очистка | 81 |
| Неисправности | 81 |
| Вывод прибора из эксплуатации | 81 |

Шкала предупреждений

| | |
|--|---|
|  ОПАСНОСТЬ | отмечается прямая опасная ситуация, которая приведет к смерти или тяжелым травмам, если она не будет предотвращена. |
|  ПРЕДУПРЕЖДЕНИЕ | отмечается опасная ситуация, которая может привести к смерти или тяжелым травмам, если она не будет предотвращена. |
|  ОСТОРОЖНО | отмечается опасная ситуация, которая может привести к легким или средним травмам, если она не будет предотвращена. |
| ВНИМАНИЕ | отмечается опасная ситуация, которая может привести к материальному ущербу, если она не будет предотвращена. |
| Указание | обозначает полезные указания и советы. |

Указания по технике безопасности

- **ПРЕДУПРЕЖДЕНИЕ:** не перекрывайте вентиляционные отверстия корпуса прибора или ниши для встраивания.
- **ПРЕДУПРЕЖДЕНИЕ:** не используйте для ускорения процесса размораживания какие-либо механические приспособления или другие средства, кроме тех, которые рекомендованы производителем.
- **ПРЕДУПРЕЖДЕНИЕ:** не повредите контур охлаждения.
- **ПРЕДУПРЕЖДЕНИЕ:** не используйте внутри холодильной секции электрические приборы, конструктивное исполнение которых не соответствует рекомендациям производителя.
- **ПРЕДУПРЕЖДЕНИЕ:** следите за тем, чтобы при установке прибора не повредился сетевой кабель.
- **ПРЕДУПРЕЖДЕНИЕ:** запрещается размещать на тыльной стороне данных приборов и эксплуатировать блоки штепсельных розеток/разветвители и прочие электронные приборы (напр., трансформаторы для галогенных ламп).
- **ПРЕДУПРЕЖДЕНИЕ:** опасность травм в результате поражения электротоком! Под крышкой находятся токопроводящие детали. Внутреннее светодиодное освещение разрешается заменять или ремонтировать только службе сервиса или специально обученным специалистам.
- **ПРЕДУПРЕЖДЕНИЕ:** опасность травмирования светодиодной лампой. Сила света светодиодов соответствует лазерному прибору класса RG 2. При повреждении бленды запрещается смотреть прямо на источник света с помощью оптической линзы. Иначе Вы можете повредить зрение.
- **ПРЕДУПРЕЖДЕНИЕ:** фиксация прибора должна осуществляться в соответствии с инструкцией по эксплуатации (Инструкция по установке), чтобы исключить опасные ситуации в результате недостаточной устойчивости.

- Дети от 8 лет и старше, а также лица с ограниченными физическими, сенсорными или умственными способностями, а также люди, не имеющие достаточного опыта или знаний, могут использовать прибор только в том случае, если они находятся под присмотром или прошли инструктаж по безопасному использованию прибора и понимают возможные опасности. Детям запрещается играть с прибором. Детям запрещается выполнять очистку и техобслуживание, если они находятся без присмотра. Дети в возрасте от 3-х лет и младше 8-и могут загружать и разгружать холодильник/морозильник.
- Не храните в приборе взрывоопасные материалы, например, аэрозольные баллончики с горючим газом-вытеснителем.
- Во избежание травм и материального ущерба поручайте установку прибора двум лицам.
- После распаковывания прибора проведите контроль на наличие повреждений. При обнаружении повреждений свяжитесь с поставщиком. Не подключайте прибор к разьему электропитания.
- Избегайте продолжительного контакта кожи с холодными поверхностями (например, с охлаждаемыми или замораживаемыми продуктами). При необходимости применяйте средства защиты (например, перчатки).
- Поручайте проводить ремонт и изменения в приборе только службе сервиса или обученному для этого квалифицированному персоналу. Это же относится и к замене питающего кабеля.
- Проводите ремонт и изменения в приборе только при видимой отключенной сетевой вилке.
- Установка, подключение и утилизация прибора должны осуществляться исключительно в соответствии с инструкцией по эксплуатации.
- При неисправности выдерните сетевую вилку или отключите предохранитель.
- Для отключения прибора от сети держитесь только за сетевую вилку. Не тяните за кабель.
- Убедитесь в том, чтобы чрезмерно долго хранившиеся продукты питания не были употреблены. Утилизируйте чрезмерно долго хранившиеся продукты питания надлежащим образом.
- Если прибор закрывается на замок, не храните ключи поблизости от прибора и в досягаемом для детей месте.
- Прибор предназначен для использования в закрытых помещениях. Запрещается использовать прибор на открытом воздухе или во влажных помещениях и в зоне разбрызгивания воды.
- Не применяйте светодиоды внутреннего освещения для освещения помещения. Светодиоды внутреннего освещения в приборе предназначены только для освещения камеры.
- Избегайте открытого пламени или источников воспламенения во внутреннем пространстве прибора.
- Алкогольные напитки или прочие упаковки, содержащие алкоголь, храните только плотно закупоренными. Случайно вылившийся спирт может воспламениться при контакте с электрическими узлами.

Символы на приборе

| | |
|---|---|
|  | <p>Символ может находиться на компрессоре. Он относится к маслу в компрессоре и указывает на следующую опасность: проглатывание и попадание в дыхательные пути может привести к смертельному исходу. Данное указание имеет значение только для утилизации. В обычном режиме работы опасность отсутствует.</p> |
|  | <p>Предупреждение о наличии легковоспламеняющихся веществ.</p> |
|  | <p>Эта или аналогичная наклейка может располагаться на обратной стороне устройства. Она относится к панелям из вспененного материала в двери и/или корпусе. Данное указание имеет значение только для утилизации. Не удаляйте наклейку.</p> |

База данных EPREL

С 1 марта 2021 года информацию о маркировке класса энергопотребления и требованиях по экологическому проектированию электропотребляющей продукции можно найти в Европейской базе данных для продукции, подлежащей энергетической маркировке (EPREL). Эту базу данных можно открыть по ссылке <https://eprel.ec.europa.eu/>. Здесь нужно ввести идентификатор модели. Данные об идентификаторе модели см. на заводской табличке.

Область применения прибора

Прибор предназначен исключительно для хранения вин в домашних условиях или условиях, приближенных к домашним.

Сюда относится, например, использование

- на кухнях для персонала, в пансионатах,
- в коттеджах, отелях, мотелях и других местах для проживания,
- при обеспечении готовым питанием и аналогичных услугах оптовой торговли.

Используйте прибор только в бытовых условиях. Все другие способы применения являются недопустимыми.

Прибор не предназначен для хранения и охлаждения медикаментов, плазмы крови, лабораторных препаратов или подобных веществ и продуктов, на которые распространяется Директива для медицинской продукции 2007/47/ЕС. Неправильное использование прибора может привести к повреждениям хранящихся изделий или к их порче.

Прибор не предназначен для эксплуатации во взрывоопасном окружении.

Указания по утилизации

Прибор содержит ценные материалы и подлежит сдаче в пункт вторсырья. Утилизация отработавших свой ресурс приборов должна производиться надлежащим образом профессионально с соблюдением местных предписаний и законов.



При вывозе прибора, отслужившего свой срок, не повредите контур хладагента, т.к. в результате этого хладагент (тип указан на заводской табличке) и масло могут неконтролируемо выйти наружу.

- Приведите прибор в состояние, непригодное для употребления.
- Выдерните сетевую вилку.
- Отрежьте питающий кабель.

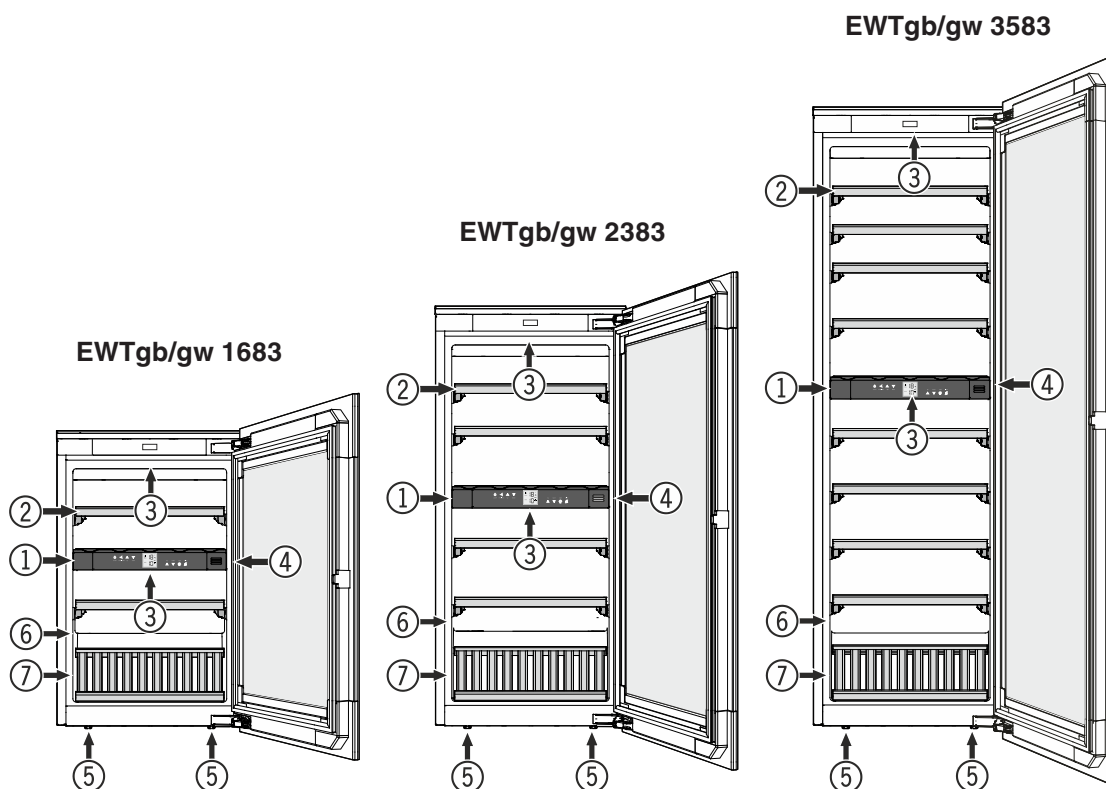
⚠ ПРЕДУПРЕЖДЕНИЕ

Опасность удушья упаковочным материалом и пленкой!

Не разрешайте детям играть с упаковочным материалом.

Упаковочный материал отнесите в официальное место сбора вторсырья.

Описание прибора



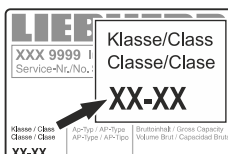
- (1) Элементы для обслуживания и контроля
- (2) Выдвижные полки
- (3) Внутреннее освещение (светодиодная рейка)
- (4) Фильтр из активного угля
- (5) Регулируемые ножки
- (6) Заводская табличка
- (7) Полка для презентации вина

Климатический класс

Климатический класс указывает, при какой комнатной температуре разрешается эксплуатировать прибор для достижения полной холодильной мощности.

Климатический класс указан на заводской табличке.

Местонахождение заводской таблички указано в разделе **Описание прибора**.



Климатический класс Комнатная температура

| | |
|-------|---------------------|
| SN | от +10 °C до +32 °C |
| N | от +16 °C до +32 °C |
| ST | от +16 °C до +38 °C |
| T | от +16 °C до +43 °C |
| SN-ST | от +10 °C до +38 °C |
| SN-T | от +10 °C до +43 °C |

Не эксплуатируйте прибор вне указанного диапазона комнатной температуры!

Установка

- Не устанавливайте прибор в зонах прямого солнечного воздействия, около печи, элементов отопления и т.п.
- Помещение для установки прибора должно в соответствии с нормой EN 378 иметь объем 1 м³ на каждые 8 г хладагента типа R 600a, чтобы в случае утечки хладагента из контура в этом помещении не могла образоваться легковоспламеняемая газозоодушная смесь. Данные о количестве хладагента можно найти на заводской табличке, расположенной внутри прибора.

Электрическое подключение

Подключайте прибор только к сети **переменного тока**.

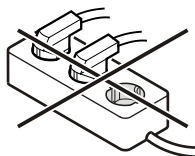
Допустимые значения напряжения и частоты указаны на заводской табличке. Местонахождение заводской таблички указано в разделе **"Описание прибора"**.

Розетка должна быть заземлена по всем правилам и оснащена электрическим предохранителем.

Значение тока, при котором срабатывает предохранитель, должно находиться в диапазоне от 10 А до 16 А.

Розетка не должна находиться за прибором, она должна быть легкодоступной.

Не подключайте прибор через удлинитель или тройник.



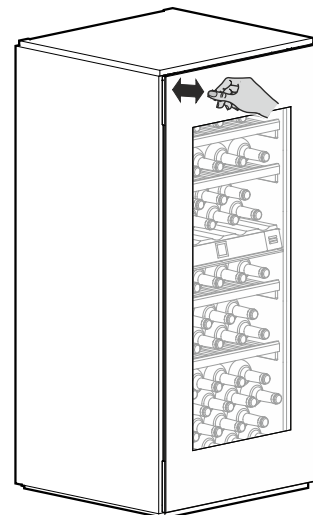
Не используйте автономные инверторы (преобразователи постоянного тока в переменный или трехфазный ток) либо энергосберегающие разъемы. Опасность повреждения электронного оборудования!

Механизм открытия двери

Прибор оборудован механизмом открытия двери.

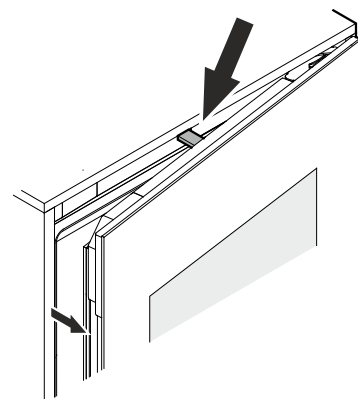
Открыть дверь

Слегка прижмите дверь в левой верхней части вовнутрь и опять отпустите.



Дверь открывается толкателем прил. на 7 см.

После этого дверь можно открыть полностью.



Указание

Дверь автоматически закрывается прил. через 4 с, если она не будет полностью открыта.

Важные указания

Не эксплуатируйте прибор вблизи источников электромагнитных полей и не располагайте магнитные предметы вблизи прибора.

Это может привести к нежелательному открыванию двери.

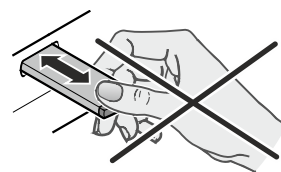
Не блокируйте и не удерживайте дверь во время открывания!

Если дверь во время открывания будет заблокирована или будет удерживаться, срабатывает внутренняя предохранительная муфта.

Раздаются громкие, повторяющиеся щелчки.

Не вдавливайте и не удерживайте толкатель во время закрывания!

Если толкатель во время закрывания будет блокироваться, он не достигнет своего исходного положение.



В исходном положении толкатель находится заподлицо с передней кромкой прибора.


Вернуть толкатель в исходное положение

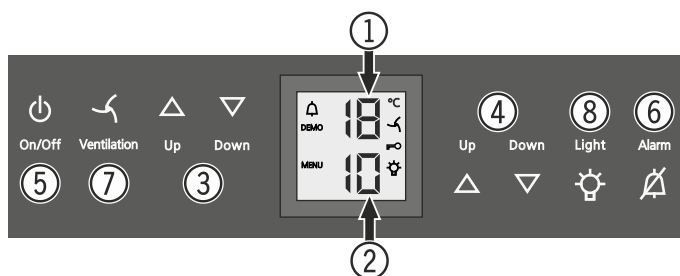
Вытащите штепсель из розетки, выждите ок. 5 с и опять вставьте.

Толкатель возвращается в исходное положение.

Элементы для обслуживания и контроля







Панель управления электроникой оснащена "емкостной сенсорной технологией". Каждую функцию можно активировать прикосновением к соответствующему символу.

Точка прикосновения находится между символом и текстом  On/Off



- (1) Индикатор температуры в верхнем отделении
- (2) Индикатор температуры в нижнем отделении
- (3) Кнопки для настройки температуры в верхнем отделении
- (4) Кнопки для настройки температуры в нижнем отделении
- (5) Кнопка вкл/выкл (включение и выключение прибора)
- (6) Кнопка выключения аварийной сигнализации
- (7) Кнопка включения вентилятора
- (8) Кнопка вкл/выкл внутреннего освещения

Символы на дисплее

-  Аварийная сигнализация (символ мигает при слишком высокой температуре внутри прибора)
-  демо Активирован презентационный режим
-  MENU Активирован режим настройки (активация режима "защита от детей" и настройка яркости дисплея)
-  Вентилятор внутри прибора работает постоянно
-  Режим "защита от детей" активирован
-  Внутреннее освещение постоянно включено

Включение и выключение прибора

Включение

Нажмите кнопку **On/Off**, чтобы засветился индикатор температуры.

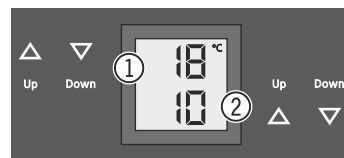


Выключение

Нажмите кнопку **On/Off** и удерживайте ее нажатой в течение ок. 3 секунд, чтобы погас индикатор температуры.

Настройка температуры

Температуру в обоих отделениях можно настраивать независимо друг от друга.



- (1) Верхнее отделение
- (2) Нижнее отделение

Понизить температуру/сделать холоднее

Для этого надо нажать кнопки настройки **Down** (вниз).

Повысить температуру/сделать теплее

Для этого надо нажать кнопки настройки **Up** (вверх).

- После первого нажатия на кнопку индикатор начнет мигать.
- При повторном нажатии измените настройку температуры.
- Приблизительно через 5 секунд после последнего нажатия одной из кнопок электроника автоматически переключается, и индикатор отображает фактическую температуру.

Температуру можно настроить в диапазоне от +5 °C до +20 °C.

Для употребления разных сортов вина рекомендуются следующие температуры.

Красное вино **от +14 °C до +18 °C**

Розовое вино **от +10 °C до +12 °C**

Белое вино **от +8 °C до +12 °C**

Игристое вино, просекко **от +7 °C до +9 °C**

Шампанское **от +5 °C до +7 °C**

Для длительного хранения вин рекомендуется температура от +10 °C до +12 °C.

Вентилятор

Вентилятор внутри прибора обеспечивает постоянную и равномерную внутреннюю температуру, а также благоприятные для хранения вин климатические условия.

При нажатии на кнопку "**Ventilation**" влажность воздуха внутри прибора еще больше повышается, что особенно положительно сказывается на винах **Ventilation** при их длительном хранении.



Благодаря повышенной влажности воздуха предотвращается на протяжении длительного времени высыхание пробки.

Сигнализация открытой двери

Если дверь открыта более 60 секунд, подается звуковой предупредительный сигнал.

Если с целью загрузки необходимо, чтобы дверь была открыта дольше, то отключите звуковой предупредительный сигнал нажатием на кнопку выключения аварийной сигнализации "**Alarm**".

Alarm



После закрывания двери звуковая сигнализация снова готова к работе.

Температурная сигнализация

При недопустимых температурах внутри прибора подается звуковой предупредительный сигнал и индикатор температуры мигает.

- Нажатием на кнопку выключения аварийной сигнализации "Alarm" отключите звуковой предупредительный сигнал.

После длительного перебоя в электропитании возможно возникновение слишком высокой температуры внутри прибора. После возобновления электропитания индикатор указывает на снижение температуры.

Как только температура внутри прибора достигнет установленного значения, индикатор температуры перестанет мигать.

Температурная сигнализация при неисправности прибора

При неисправности прибора температура внутри прибора может повыситься или понизиться. Подается звуковой предупредительный сигнал и индикатор температуры мигает.

- Нажатием на кнопку выключения аварийной сигнализации "Alarm" отключите звуковой предупредительный сигнал.

Если индикатор указывает слишком высокую (теплую) температуру, проверьте сначала, правильно ли закрыта дверь.

Если спустя час индикатор температуры все еще указывает слишком высокое или слишком низкое значение, то обратитесь в службу сервиса.


Появление надписи **F1, F8, E1, E2, E7** или **E8** на индикаторе свидетельствует о неисправности прибора. В этом случае обратитесь в службу сервиса.

Режим настройки

В режиме настройки можно активировать режим "защита от детей" и изменить яркость свечения индикатора. С помощью режима "защита от детей" Вы можете защитить прибор от нежелательного выключения и изменений температуры.



Активирование режима "защита от детей"

Нажимайте  на протяжении 5 с.

Индикатор = 


 Индикатор = 

 Индикатор = 

 Индикатор = 


Деактивация режима "защита от детей"

Нажимайте  на протяжении 5 с.

Индикатор = 


 Индикатор = 

 Индикатор = 

 Индикатор = 

Настройка яркости дисплея

Нажимайте  на протяжении 5 с.

Индикатор = 

 Индикатор = 

 Индикатор = 


Кнопками **Up** или **Down** можно выбрать желаемую установку.

h0 = подсветка дисплея выключена

h1 = минимальная яркость

h5 = максимальная яркость

 Индикатор = 

 Индикатор = 

Настроенная яркость дисплея активируется через одну минуту.

Указание

При нажатии какой-либо кнопки дисплей светится на протяжении 1 минуты с максимальной яркостью свечения.

При включении прибора настроенная яркость свечения активируется только после достижения настроенной температуры внутри прибора.

Внутреннее освещение

Камера освещается с помощью светодиодной рейки, расположенной в верхней части соответствующего отделения.

Внутреннее освещение включается всегда, когда открывается дверь прибора. Внутреннее освещение гаснет прилб. через 5 секунд после закрытия двери.

Light



Если требуется, чтобы внутреннее освещение было включено и при закрытой двери прибора, то нажмите на кнопку "Light".

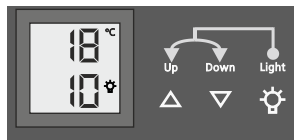
Указание

Эта функция присутствует в обоих отделениях.

Яркость освещения можно регулировать.

- Нажмите кнопку "Light".

- Удерживайте кнопку "Light" нажатой и одновременно настройте яркость освещения светлее или темнее с помощью кнопок для настройки температуры.



Указание: яркость изменяется во всех отделениях.

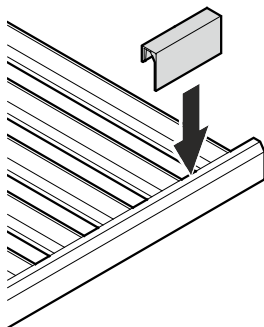
| Освещение | |
|---|----------------|
| Класс энергосбережения ¹ | Источник света |
| Данное изделие содержит источник света класса энергосбережения G | Светодиод |
| ¹ Устройство может содержать источники света различных классов энергосбережения. Низший класс энергосбережения указан. | |

Этикетки для надписей

К прибору прилагается по одной этикетке для надписей на каждую полку.

На ней можно отмечать сорта вин, хранящиеся в соответствующем отделении.

Дополнительные этикетки для надписей Вы можете приобрести через Вашего дилера.

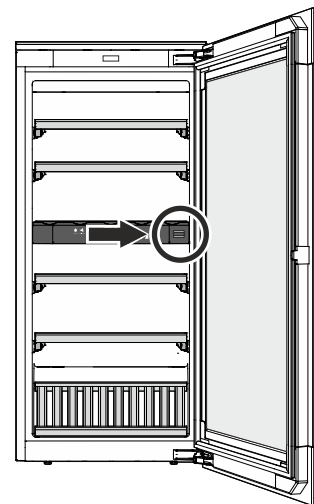


Воздухообмен через фильтр из активного угля

Вина постоянно меняются в зависимости от условий окружающей среды.

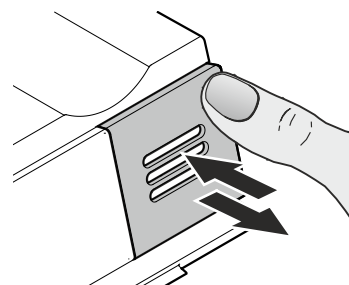
Таким образом, качество воздуха имеет решающее значение для консервации.

Мы рекомендуем один раз в год менять изображенный фильтр, который Вы можете заказать через своего дилера.

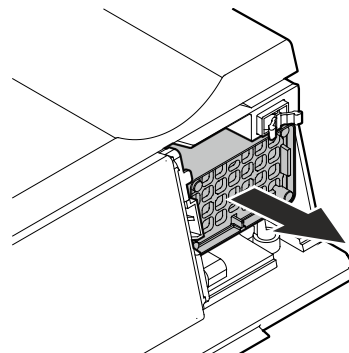


Замена фильтра

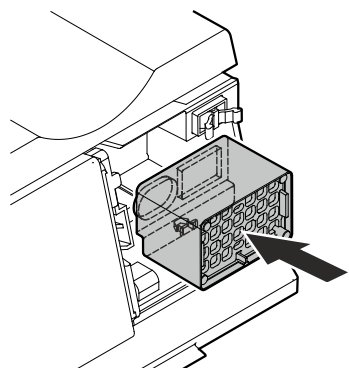
- Надавите на крышку фильтра и опять отпустите ее.



- Вытащите фильтр.



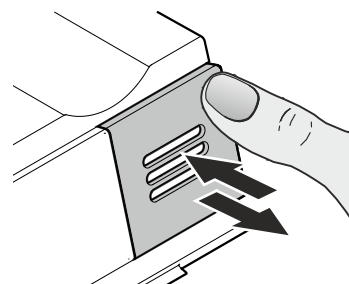
- Вставка фильтра



- Вставьте крышку фильтра, прижмите ее до упора и опять отпустите.

Крышка фильтра автоматически зафиксируется.

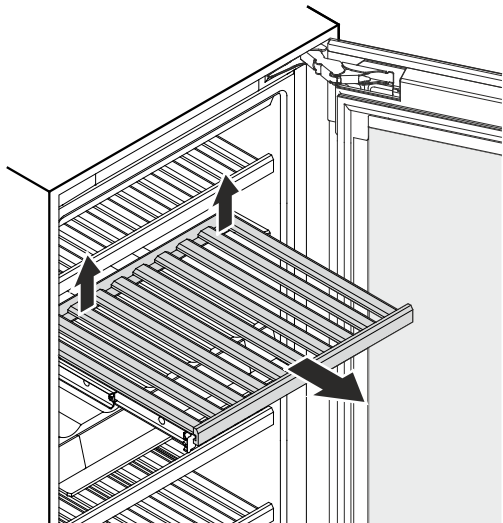
Вы услышите, как она защелкнется.



Вытаскивание и установка деревянных полок

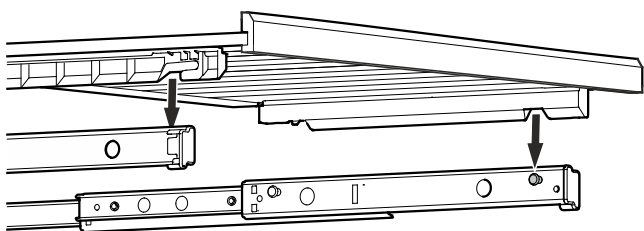
Для облегчения очистки внутреннего пространства прибора деревянные полки можно вынимать.

Вытаскивание деревянной полки



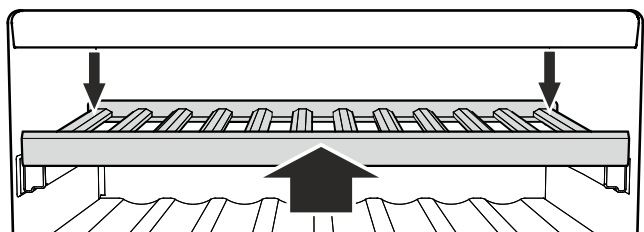
Поднимите деревянную полку в задней части справа и слева (выведите ее из зацепления) и вытащите, потянув вперед.

Установка деревянной полки



Вытяните до предела ползья секции. Положите деревянную полку передними пазами на упорные штифты.

Задвиньте деревянную полку вместе с ползьями секции до упора в прибор.



Придавите деревянную полку до конца назад, чтобы она спереди вошла в зацепление.

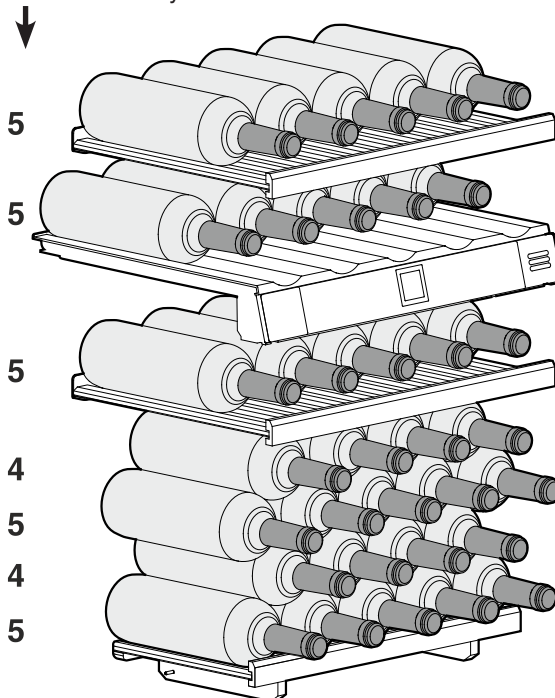
Придавите деревянную полку в задней части справа и слева вниз и введите ее в зацепление.

Схема укладки бутылок

Для 0,75-литровых бутылок Бордо в соответствии с нормой NF H 35-124

EWTgb/gw 1683

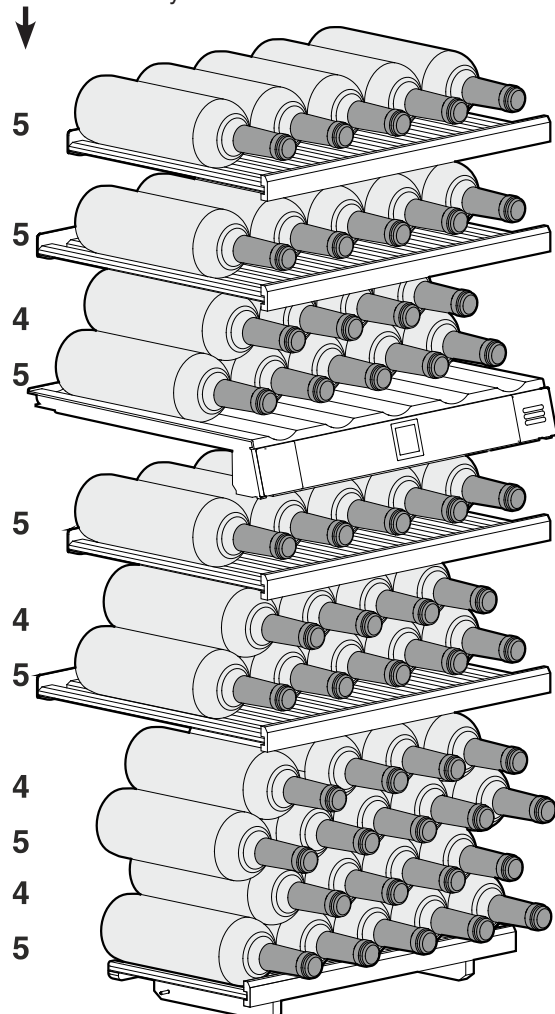
Количество бутылок



Всего 33 бутылок

EWTgb/gw 2383

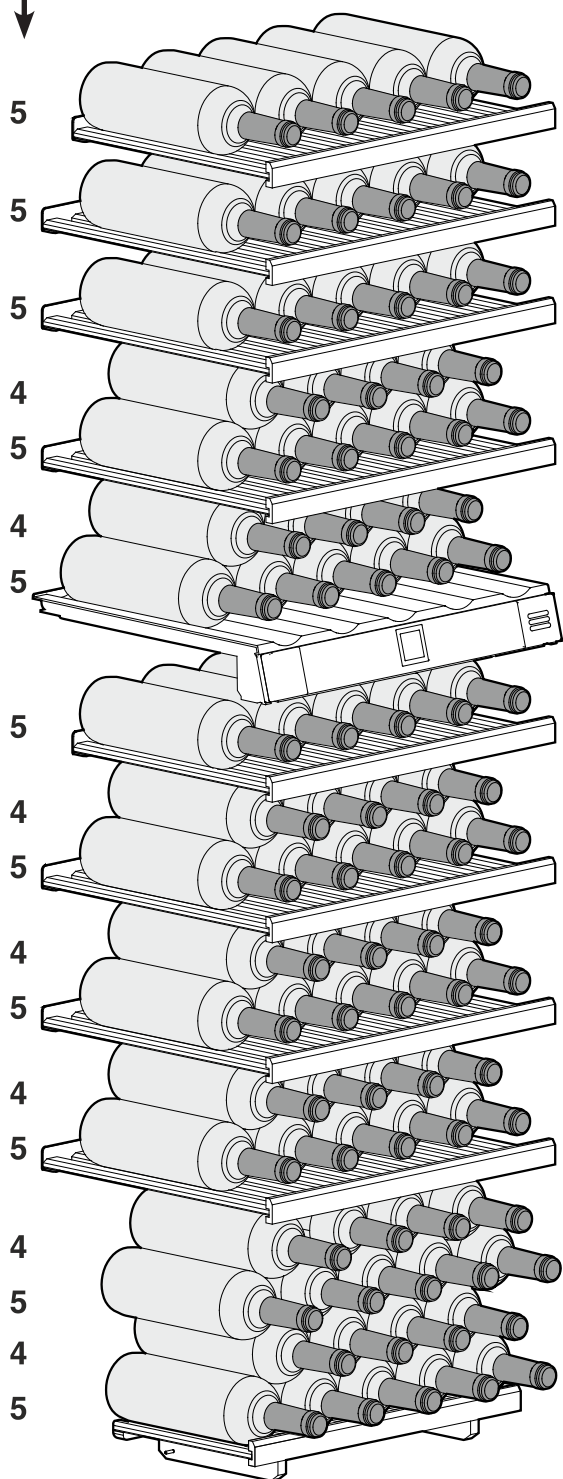
Количество бутылок



Всего 51 бутылок

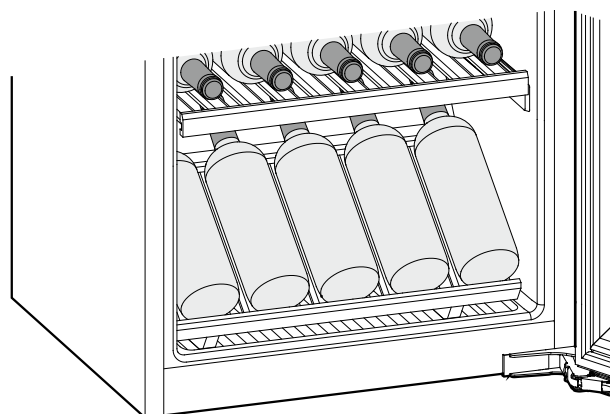
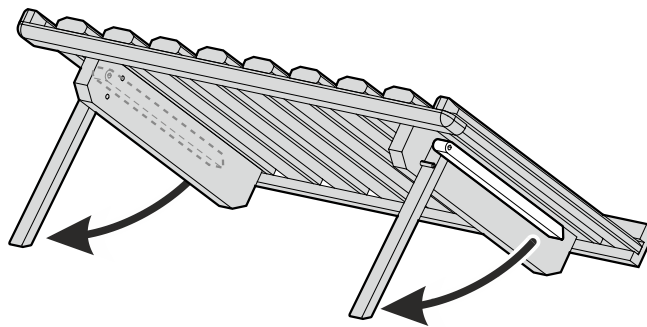
EWTgb/gw 3583

Количество бутылок



Всего 83 бутылок

Схема укладки бутылок Полка для презентации вина



Внимание

Максимальная нагрузка на каждую полку не должна превышать 25 кг.

Очистка

Несоблюдение данного указания может привести к порче продуктов питания.

⚠ ПРЕДУПРЕЖДЕНИЕ

Перед очисткой следует обязательно отключить электропитание прибора. Выдерните сетевую вилку или отключите предохранитель!

Поверхности, соприкасающиеся с продуктами питания и доступными системами стока, необходимо регулярно очищать!

Если дверь остается долгое время открытой, температура в секциях прибора может значительно повыситься.

- Внутренние поверхности, детали оборудования и внешние стенки следует мыть теплой водой с добавлением небольшого количества моющего средства. Ни в коем случае нельзя применять содержащие песок или кислоты чистящие средства или химические растворители.
- Для очистки стеклянных поверхностей используйте средство для мытья стекол, для поверхностей из нержавеющей стали – обычное средство для очистки нержавеющей стали.

⚠ ОСТОРОЖНО

Опасность повреждения компонентов прибора и опасность травмирования в результате выделения горячего пара.

Не применяйте паровые очистители для очистки прибора!

- Следите за тем, чтобы вода с моющим средством не проникла в электрические части и вентиляционную решетку.
- Вытрите все насухо при помощи тряпки.
- Не удаляйте и не повреждайте заводскую табличку изнутри прибора – это важно для службы сервиса.

Если прибор длительное время пустует, его необходимо отключить, разморозить, очистить и высушить, затем оставить дверь открытой во избежание образования плесени.

Неисправности

- **На индикаторе появляется надпись F0, F1, E1, E2, E7 или E8.**
 - Это свидетельствует о неисправности прибора. Обратитесь в службу сервиса.
- **Вентиляторы внутри прибора работают несмотря на то, что функция вентиляторов выключена и компрессор (холодильный агрегат) не работает.**
 - В зависимости от настроенной температуры внутри прибора и температуры окружающей среды в месте установки прибора это нормально.

Вы можете сами устранить следующие неисправности, проверив их возможные причины.

- **Прибор не работает. Проверьте,**
 - включен ли прибор,
 - правильно ли вставлена сетевая вилка в розетку,
 - в порядке ли предохранитель розетки.
- **При включении сетевой вилки в розетку холодильный агрегат не работает, однако, на индикаторе температуры отображается значение.**
 - Презентационный режим активирован. Обратитесь в службу сервиса.

- **Слишком сильный звук. Проверьте,**
 - крепко и хорошо ли прибор стоит на полу,
 - не вибрируют ли рядом находящиеся предметы или мебель под действием работающего холодильного агрегата. Учтите при этом, что звук струящейся жидкости в контуре охлаждения исключить невозможно.
 - Различные ступени частоты вращения компрессоров с регулированием частоты вращения могут приводить к возникновению различных шумов. Такой шум является нормальным явлением.

- **Температура недостаточно низкая. Проверьте**
 - настройку в соответствии с разделом "Настройка температуры", правильно ли установлена температура?
 - показывает ли отдельно помещенный в прибор термометр нужную температуру.

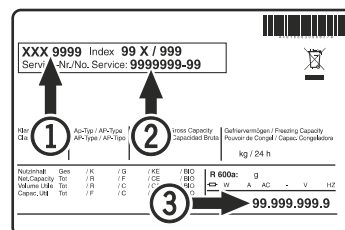
- В порядке ли вытяжная вентиляция?
- Находится ли поблизости от места установки прибора источник тепла?

- **Увеличилась продолжительность работы компрессора.**
 - При небольшой потребности в холоде компрессор переключается на пониженные обороты. Хотя из-за этого возрастает продолжительность работы, в результате энергия сберегается. Для энергосберегающих моделей это нормальное явление.

- **низкочастотное гудение**
 - Этот шум возникает из-за воздушных потоков вентилятора. Такой шум является нормальным явлением.

- **Внутреннее освещение не работает.**
 - Устройство не включено. Включить устройство.
 - Дверца была открыта дольше 15 минут. При открытой двери внутреннее освещение автоматически выключается приблизительно через 15 минут.
 - Неисправен светодиод освещения или повреждена крышка.

Если ни одна из перечисленных причин не имеет места и Вы сами не в состоянии устранить неисправность, обратитесь в ближайшую службу сервиса. Сообщите тип (1), номер сервиса (2) и номер прибора (3), указанные на заводской табличке.



Местонахождение заводской таблички указано в разделе "Описание прибора".

Вывод прибора из эксплуатации

Если прибор на длительное время выводится из эксплуатации, следует выключить прибор, выдернуть сетевую вилку из розетки или выключить или выкрутить предохранители.

Затем надо очистить прибор и оставить дверь открытой, чтобы исключить возможность образования неприятного запаха.

Прибор отвечает соответствующим требованиям по технике безопасности, а также директивам 2014/35/EU, 2014/30/EU, 2009/125/EG и 2011/65/EU.

Информация об изготовителе

Liebherr-Hausgeraete Lienz GmbH

A-9900 Лиенц

Др.-Ханс-Либхерр-Штрассе 1

Австрия



Liebherr Hausgeräte Lienz GmbH
Dr.-Hans-Liebherr-Strasse 1
A-9900 Lienz
Österreich
www.liebherr.com

