



Руководство по эксплуатации

Посудомоечная машина

Внимательно прочтите данное руководство по эксплуатации перед использованием посудомоечной машины и всегда храните его в доступном месте для получения необходимой информации.

Модели:

SDW-A6001

SDW-A6002

Уважаемый покупатель!

Поздравляем Вас с покупкой посудомоечной машины Galatec!

Во избежание недоразумений, убедительно просим Вас внимательно изучить данное Руководство по эксплуатации до того, как начнете эксплуатировать изделие.

Позаботьтесь о сохранности настоящего Руководства в течение всего периода эксплуатации и передайте его вместе с прибором, если он перейдет к другому владельцу.

Изготовитель не несет ответственности за какие-либо повреждения или неисправности, вызванные ошибками при установке изделия или несоблюдением правил по установке и эксплуатации, перечисленных в данном Руководстве.

Оглавление

Инструкция по технике безопасности.....	3
Обзор изделия	5
Установка	8
Подключение к водопроводу и подключение к сети питания	15
Эксплуатация	16
Перед использованием	18
Панель управления	24
Таблица программ	26
Поиск и устранение неисправностей	36

Инструкции по технике безопасности

ВНИМАНИЕ!

- Не садитесь и не стойте на дверце или корзине для посуды посудомоечной машины.
- Не прикасайтесь к нагревательному элементу во время работы или сразу после использования посудомоечной машины.
- Не используйте посудомоечную машину, если все панели корпуса не установлены надлежащим образом. Очень осторожно открывайте дверцу, если посудомоечная машина работает. Существует риск разбрызгивания воды.
- Не ставьте никакие тяжелые предметы и не стойте на дверце, когда она открыта. Устройство может опрокинуться вперед.
- При загрузке предметов для мытья:
 - Расположите острые предметы так, чтобы они не смогли повредить уплотнение дверцы;
 - Загружайте острые ножи рукоятками вверх, чтобы снизить риск травм из-за порезов;
 - Предупреждение: Ножи и другую утварь с остриями необходимо загрузить в корзину остриями вниз или положить в горизонтальном положении.
- При использовании посудомоечной машины не допускайте контакта пластиковых предметов с нагревательным элементом.
- Проверьте, чтобы емкость для моющего средства была пустой по завершении цикла мытья.
- Не мойте пластиковые предметы, если они не помечены знаком «безопасно для посудомоечной машины» или его аналогом. Если у Вас пластиковые предметы без такой пометки сверьтесь с рекомендациями производителя данных предметов.
- Используйте только моющие и ополаскивающие добавки, предназначенные для автоматической посудомоечной машины. Никогда не используйте мыло, стиральный порошок и прочие неспециальные моющие средства в посудомоечной машине.
- Держите детей вдали от моющих и ополаскивающих средств, держите детей вдали от открытой дверцы посудомоечной машины, внутри может оставаться немного моющего средства.
- Следует присматривать за маленькими детьми, чтобы они не играли с устройством.
- Данный продукт не предназначен для использования лицами (включая детей), которые имеют ограниченные физические, сенсорные или умственные способности, или лицами без опыта или знаний, если только они не получили инструкции по использованию устройства и за ними не присматривает лицо, ответственное за их безопасность.
- Моющие средства для посудомоечной машины – это сильная щелочь. Они могут быть чрезвычайно опасными при проглатывании. Избегайте контакта с кожей и глазами и держите детей вдали от посудомоечной машины, когда дверца открыта.
- Дверцу не следует оставлять в открытом положении, т.к. это может представлять опасность спотыкания.
- Если шнур питания поврежден, его должен заменить производитель, его агент по обслуживанию или лицо с соответствующей квалификацией, чтобы избежать опасности.
- Утилизируйте упаковочные материалы надлежащим образом.
- Во время установки шнур питания не должен быть чрезмерно или опасно согнут или сплюснен.

- Устройство должно подключаться к водопроводу с использованием новых комплектов шлангов, старые комплекты шлангов от других устройств не должны использоваться повторно.
- Убедитесь, что ковер не закрывает вентиляционные отверстия в нижней части устройства.
- Используйте посудомоечную машину только по назначению.
- Посудомоечная машина предназначена только для использования в помещении.
- Посудомоечная машина не предназначена для коммерческого использования. Она предназначена для использования дома в быту, а также в аналогичной рабочей и жилой среде.

Техническое обслуживание

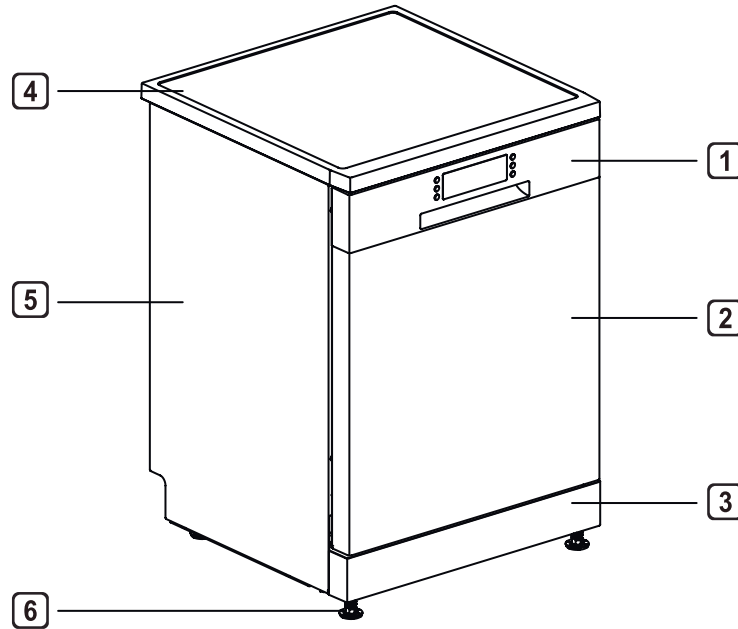
• Не ремонтируйте и не заменяйте какие-либо детали машины. Если иное не указано в данном руководстве по эксплуатации, все работы по ремонту и техническому обслуживанию должны выполняться квалифицированным обслуживающим персоналом. Можно использовать только разрешенные заводские детали.

- Не разбирайте и не ремонтируйте машину самостоятельно.
- Удалите пыль или посторонние предметы со шнура питания.
- Перед очисткой машины отключите питание из розетки.
- Снимите дверцу, прежде чем машина будет выведена из эксплуатации или утилизирована, чтобы дети или мелкие животные не оказались запертыми внутри.
- Не выдергивайте штепсель из розетки, дергая за шнур питания. Держите штепсель и извлекайте его непосредственно из розетки.
- Аккуратно вставляйте штепсель в розетку после того как вода и пыль полностью удалены.

Все упаковочные материалы (например, полиэтиленовые пакеты и пенопласт) следует утилизировать в недоступном для детей месте. Упаковочные материалы могут вызвать удушье.

Обзор изделия

Примечание: Здесь и далее изображения приведены для справочных целей. Фактический внешний вид вашей посудомоечной машины может отличаться.

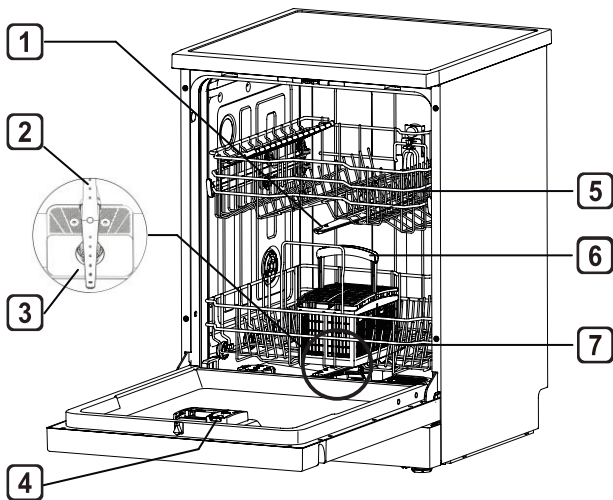


1 - панель управления 2 - дверца 3 - ударопрочная панель 4 - верхняя крышка 5 - боковая панель 6 - ножка

Полезная информация:

- Каждая посудомоечная машина перед отправкой с завода подвергается тщательному контролю качества для обеспечения надежности.
- В вашей новой посудомоечной машине вы можете обнаружить капли воды или водяные пятна, образовавшиеся в результате контроля качества на заводе изготовителя, это не является дефектом.

Внутренние детали

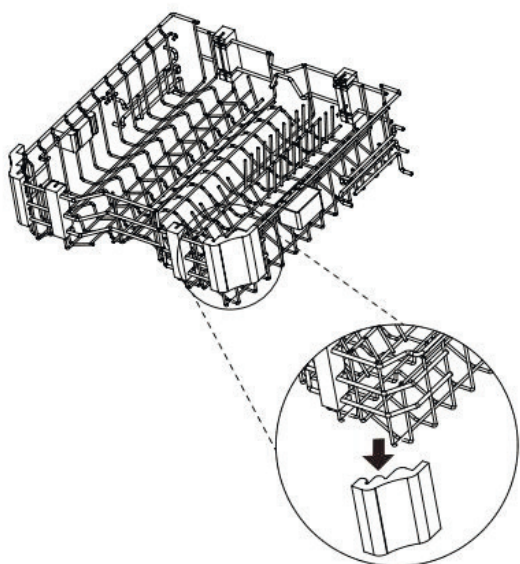


- 1 Средний распылитель
- 2 Нижний распылитель
- 3 Фильтр в сборе
- 4 Дозатор для моющего средства и ополаскивателя
- 5 Верхняя полка для посуды
- 6 Корзина для столовых приборов
- 7 Нижняя полка для посуды

Полезная информация:

- Поместите корзину для столовых приборов на нижнюю полку для посуды. Для наилучшей производительности, устанавливайте прилагаемые комплектующие посередине, как показано на рисунке внутренних деталей.
- Перед установкой удалите все упаковочные материалы снаружи и внутри посудомоечной машины.

Комплектующие в комплекте



Руководство по эксплуатации



Впускная трубка для воды

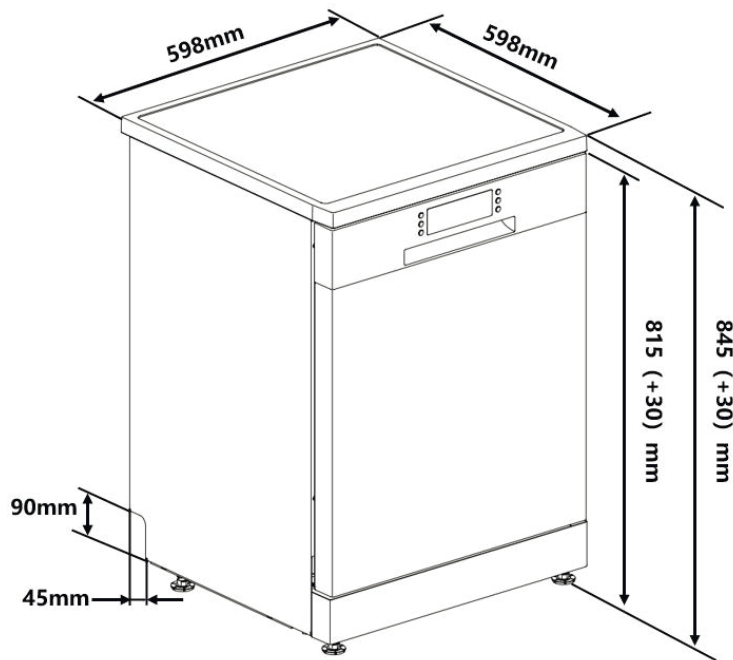


Воронка для соли



Руководство по техобслуживанию

Размеры изделия



Спецификации изделия

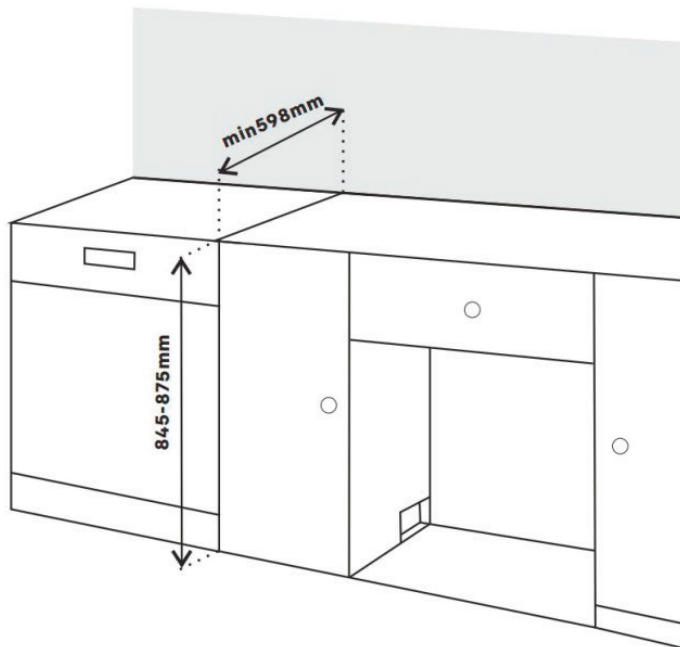
Внешний вид и спецификации, представленные в данном руководстве, могут отличаться в связи с постоянным совершенствованием продукции.

Питание	220-240 В, 50 Гц, переменный ток
Давление воды	0.03 -1.0 МПа
Размеры	598 мм (Ш) x 598 мм (Г) x 845 мм (В)
Вес нетто	Около 41 кг

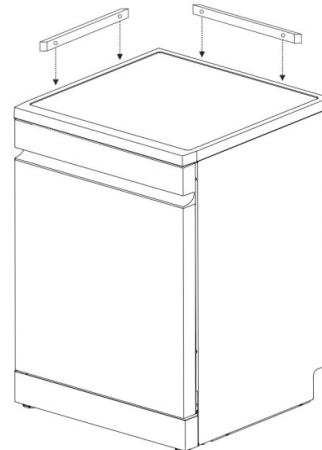
Установка

Выбор подходящего положения

Вариант 1: Отдельностоящая машина



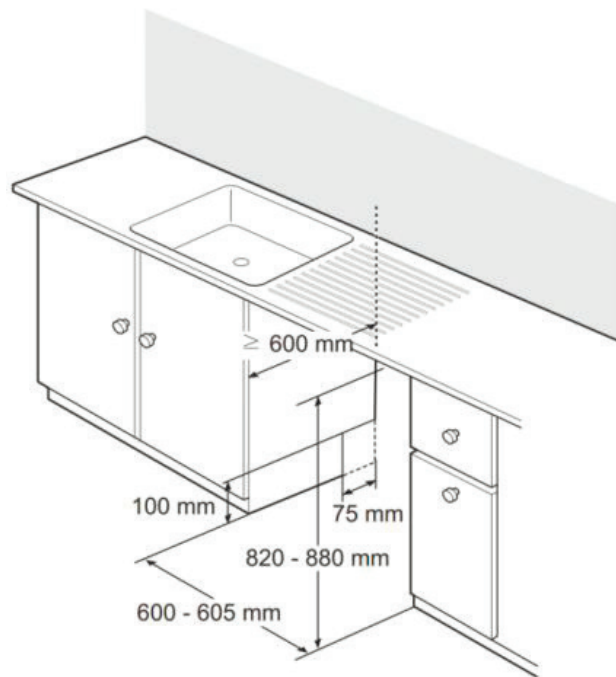
- Установите посудомоечную машину на плоскую устойчивую поверхность.
- При установке машины в углу между ней и стеной должно быть не менее 50 мм, чтобы можно было открывать и закрывать дверь. При этом положение машины закрепляется деревянными балками.



ОСТОРОЖНО

- Машина устанавливается на твердую и плоскую поверхность.
- Не допускается установка на поверхность над полом.

Вариант 2: Частично встроенная машина



- Установите посудомоечную машину на плоскую устойчивую поверхность.
- Отметьте с обеих сторон расположение шлангов и кабелей (около 100 мм x 75 мм).
- Для подключения впускного шланга подачи воды и сливного водопровода отметка должна быть как можно ближе к раковине.
- Для беспрепятственного отвода воды устанавливать посудомоечную машину следует не дальше, чем за 1 м от водосборника.
- Прежде чем встраивать машину в отведенную нишу, необходимо выровнять ее по высоте с кухонным столом.

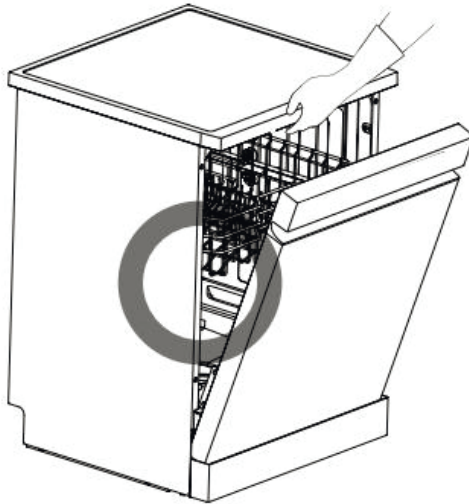


ОСТОРОЖНО

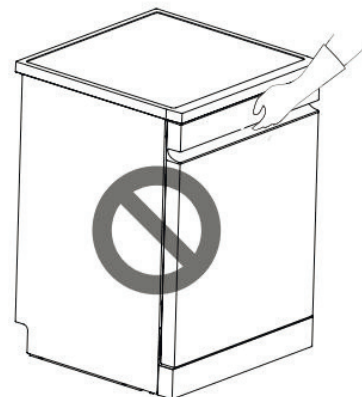
- Чтобы деревянный корпус не набух под действием влаги, его необходимо защитить водоотталкивающим герметиком или краской.
- При установке машины в нишу или на открытое место сливной шланг сзади машины и шланг внутри ниши должны свободно и прямо свисать.
- Установите машину на плоскую поверхность. Между полом и опорой не должно быть никаких предметов.

Рекомендации:

- Для перемещения или поднятия машины откройте дверь и ухватите выступ сверху несущей рамы и защитную рейку на нем.

**ОСТОРОЖНО**

- Для передвижения или поднятия машины нельзя держаться за ручку, иначе можно сломать дверь и петли.

**ОСТОРОЖНО**

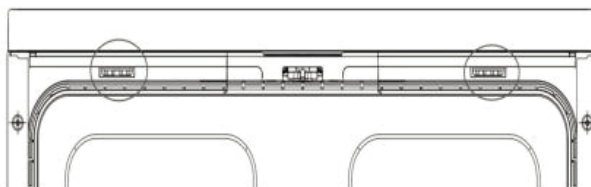
- Нельзя подпирать дверь машины коленом.



Снятие крышки

Если высота ниши менее 850 мм, следуйте указаниям, данным ниже:

1. При помощи инструментов зажмите два установочных штифта на верхней крышке.



2. Снимите крышку и уберите ее.

Выравнивание положения посудомоечной машины

Во избежание утечек и для лучшего качества работы положение машины необходимо выровнять.

По окончании установки убедитесь, что машина стоит ровно.

Если машина изменит свое положение под действием силы, давящей на одну сторону или угол крышки, необходимо заново отрегулировать положение опоры.



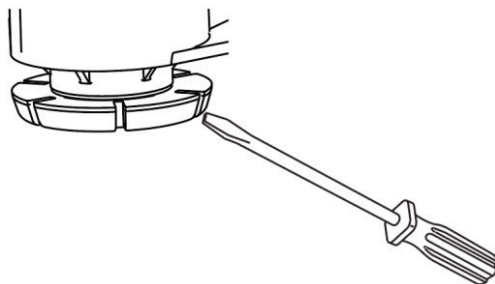
ВНИМАНИЕ

- Без должного выравнивания возможны утечки воды, помехи при закрывании двери или шум.
- Если ниша уже, чем рекомендуется, положение и ориентацию машины необходимо точно выровнять; в противном случае наблюдаются утечки воды спереди, помехи при закрывании дверцы и непригодность к эксплуатации.
- Признаки трения или заклинивания при открытии дверцы указывают на то, что положение машины не выровнено.

Подгонка опоры

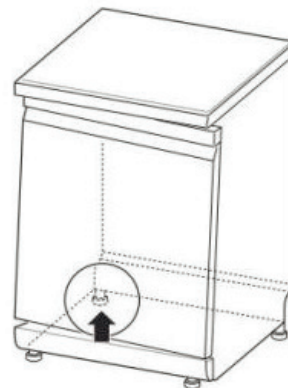
Подгоняя опору, необходимо добиться совершенно плоского уровня посудомоечной машины.

- При повороте ножки по часовой стрелке она поднимает машину, а при повороте против часовой стрелки – опускает ее. Так происходит при регулировке высоты ножек спереди относительно ножек сзади, при регулировке ножек по бокам и по диагонали.



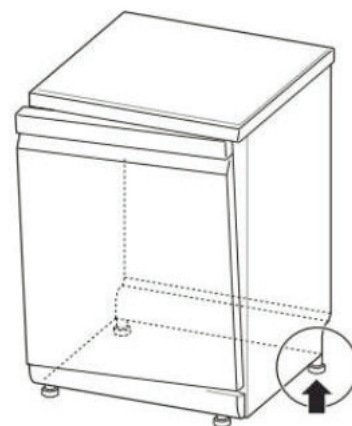
Ситуация №1: дверь перекошена вправо

1. Открутить (против часовой стрелки) заднюю левую ножку и подогнать ее высоту.
2. Проверить, как открывается дверь; при необходимости повторить, пока дверь не будет нормально открываться и закрываться.



Ситуация №2: дверь перекошена влево

1. Открутить (против часовой стрелки) заднюю правую ножку и подогнать ее высоту.
2. Проверить, как открывается дверь; при необходимости повторить, пока дверь не будет нормально открываться и закрываться.



Подключение сливного шланга

Если конец сливного шланга не подходит к водоотводной трубе на кухне, необходимо использовать устойчивый к воздействию высокой температуры и моющих средств удлинитель для слива (не поставляется). Такие удлинители можно найти у местных поставщиков трубопроводных систем.

Подключение канализационного коллектора

Необходимо на первом этапе установки проверить канализационный коллектор. Если канализационный коллектор под раковиной не сливает воду правильно, может появиться сообщение об ошибке E2.



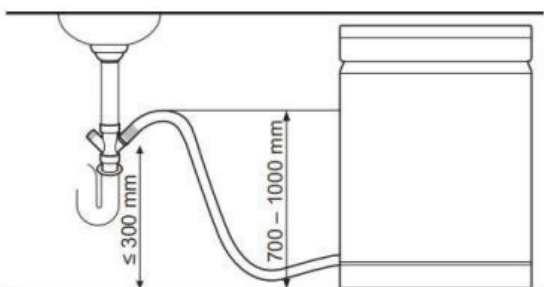
ОСТОРОЖНО

- Аккуратно протяните сливной шланг через отверстие в стенке кухонного стола. Шланг может порваться, касаясь острых краев отверстия. Сгладьте острые края при помощи напильника, чтобы защитить сливной или впускной шланг.

Для предупреждения сифонного эффекта можно сделать следующее.

Способ 1

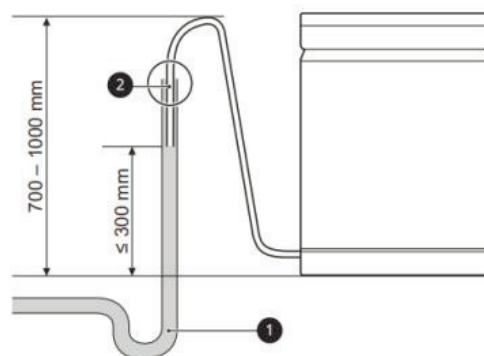
При подключении сливного шланга к канализационному коллектору его необходимо изогнуть дугой вверх и закрепить у нижней поверхности кухонного стола.



Способ 2

При подключении сливного шланга к отдельному стояку (1) подводящая труба (2) должна быть герметична. В противном случае возможно распространение неприятного запаха.

- **Диаметр стояка – не менее 40 мм.**



Подключение к водопроводу и подключение к сети питания

Подключение водовпускной трубы к смесителю

Отверстие на входе необходимо уплотнить прокладкой. Воспользуйтесь поставляемой новой водовпускной трубой. Чтобы гарантировать качество, перед отправкой с завода все посудомоечные машины проходят испытания водонапорной струей. Поэтому в посудомоечной машине может быть вода, что не является поломкой.

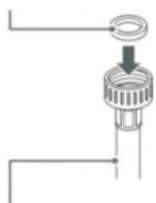
Впускное соединение

1. Давление подачи воды должно быть в пределах от 30 кПа до 1000 кПа.
2. Не допускайте износ резьбы при соединении водовпускной трубы с краном.
3. Если давление подачи воды превышает 1000 кПа, установите устройство для понижения давления.
4. Включите кран и проверьте подводящую трубу на герметичность.
5. Регулярно осматривайте трубы и при необходимости меняйте их.
6. Следите за тем, чтобы трубы не были повреждены или переплетены.

Соединение между водовпускной трубой и смесителем

1. Проверьте резиновую прокладку с обоих концов шланга. Для предотвращения утечек вставьте резиновую прокладку внутрь резьбового соединения на каждом шланге.

Резиновая прокладка



Водяной шланг

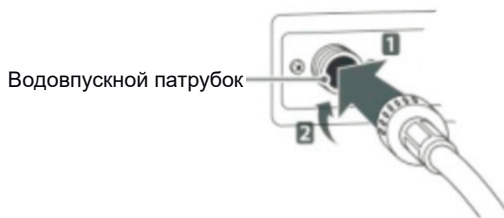
2. Вручную подключите шланг подачи воды к смесителю, а затем при помощи плоскогубцев затяните его на 2/3 оборота.



3. После подключения водовпускного шланга к смесителю, повернув вентиль, подайте воду, чтобы смыть сор (грязь, песок или деревянную стружку) в водопроводе. Слейте воду в ведро и проверьте ее температуру.



4. Вручную плотно подсоедините шланг к водовпускному клапану, а затем при помощи плоскогубцев затяните его на 2/3 оборота.



5. Поверните вентиль на смесителе, чтобы проверить, нет ли утечки. Если есть утечка, повторите действия с 1 по 4.

Подключение к источнику питания

- Машину подключают к разъему заземления, соответствующему указанным здесь требованиям к электрической проводке, и ставят защиту в виде автоматического выключателя или предохранителя с задержкой срабатывания на 15 А и более.
- Электромонтаж включает двухпроводную систему с заземлением.
- Силовой шнур нельзя оставлять сзади машины; розетка должна находиться на расстоянии в 1,2 м по одной из сторон.



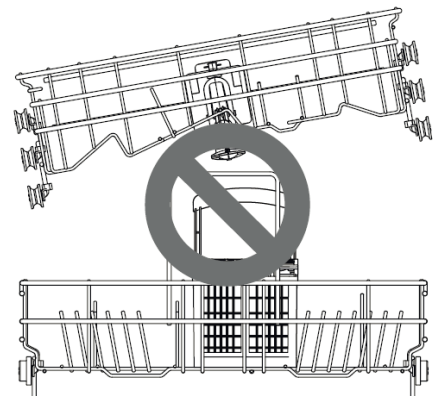
ВНИМАНИЕ

- Для обеспечения безопасности перед установкой снимите предохранитель, отключите автоматический выключатель или вытащите штепсель из розетки.
- Не используйте удлинители или сдвоенный переходник.
- Штепсель подключается только к отвечающей требованиям розетке. Разъем должен быть правильно смонтирован и заземлен в соответствии со всеми местными стандартами и нормами.
- Машина обслуживается только квалифицированными специалистами. Ремонт в отсутствие подходящего опыта может привести к травмам или серьезной поломке техники.
- Во избежание электрической перегрузки подключите машину к цепи питания с известной номинальной мощностью, защитой и подходящего размера.

Окончательная установка и проверка

Проверьте, правильно ли установлена посудомоечная машина.

1. Включите подачу питания.
2. Включите подачу воды.
3. Проверьте чтобы дверца машины свободно открывалась и закрывалась.
 - При необходимости заново выровняйте машину.
 - Даже в случае, когда дверь невозможно закрыть, обязательно, чтобы подставка для посуды располагалась ровно. На рис. подставка для посуды стоит криво.
 - Все уплотнительные материалы должны быть сняты
4. Включите машину и задайте программу «Интенсивная мойка» для проверки правильной работы.
5. Проверьте, нет ли течи в сливной и впускной трубах.



Эксплуатация

Общие сведения

Инструкция

- Ознакомьтесь с важными указаниями по технике безопасности.
- Для оптимального эффекта следуйте указаниям при загрузке посуды для очистки в машину.
- При загрузке посуды для очистки в машину удаляйте нерастворимые объекты, такие как кости, зубочистки и кусочки бумаги.

Загрузка

- Загружайте только предметы, подходящие для посудомоечной машины.
- Перед загрузкой посуды в посудомоечную машину удалите с посуды твердые пережаренные остатки.
- Помещайте посуду с большим углублением под углом, чтобы уменьшить потерю воды и ускорить процесс сушки.

Рекомендации:

- Не загружайте в посудомоечную машину неустойчивые к тепловому воздействию или металлизированные предметы.

Быстрый старт

1. Загрузите посуду в посудомоечную машину

Соскребите с посуды лишнюю пищу, кости и любые другие твердые и нерастворимые остатки. Выдвиньте каждую решетку для посуды и загрузите посуду в соответствии с указаниями, приведенными в данном руководстве.

2. Проверьте наличие моющего средства

Добавьте рекомендуемое количество моющего средства в дозатор и закройте крышку в соответствии с указаниями, приведенными в данном руководстве. Если необходима предварительная очистка, канавка в верхней части крышки также должна быть заполнена моющим средством.

3. Закройте дверцу машины

4. Включите посудомоечную машину

Нажмите кнопку «Вкл./Выкл.» (On/Off), чтобы включить панель дисплея.

5. Проверьте ополаскиватель

Если уровень ополаскивателя в посудомоечной машине низкий, значок ополаскивателя будет мигать. Добавьте ополаскиватель, чтобы улучшить эффективность сушки.

6. Выберите программу и опции

Выберите наиболее подходящую программу и опции.

Информацию о программах см. в этом руководстве. На дисплее отобразится расчетное время программы и выбранная опция.

7. Включите посудомоечную машину

- Сначала закройте дверцу машины, а затем нажмите кнопку запуска, чтобы включить посудомоечную машину. Если дверцу открыть во время выполнения программы, посудомоечная машина остановится. В таком случае вы можете закрыть дверь, чтобы восстановить работу программы.

8. Программа выполнена

По завершению программы прозвучит тональный сигнал, и машина автоматически выключится через несколько минут.



ОСТОРОЖНО

- Не открывайте дверцу во время работы машины или сразу по завершении программы мойки, так как накопившийся пар может вызвать ожоги.

Рекомендации:

- Лучше брать посуду сначала с нижней полки, а затем с верхней полки. Такая последовательность может предотвратить попадание воды с верхней корзины на посуду на нижней корзине.

Перед использованием

Система умягчения воды

Машина оснащена системой умягчения воды, которая может снизить жесткость подключенной воды. Эта система в определенной степени смягчает подаваемую воду, обеспечивая качественную очистку посуды.

Рекомендации:

- Если система умягчения воды не требуется, машину можно использовать без соли для мытья посуды, но необходимо установить уровень жесткости на Н0, чтобы соответствующий значок не горел постоянно.
- Для достижения удовлетворительного результата машине необходима мягкая вода, иначе на посуде и внутри посудомоечной машины останутся разводы от воды.
- Если жесткость водопроводной воды превышает определенный уровень, ее необходимо умягчить, т.е. удалить известковое вещество, добавив соль для мытья посуды в умягчитель воды внутри посудомоечной машины. Необходимое количество соли определяется в зависимости от жесткости водопроводной воды.

Проверка жесткости воды

1. Проверьте жесткость местной воды. Компания водоснабжения может в этом помочь.
2. Настройте степень умягчения воды в посудомоечной машине в соответствии с уровнем жесткости воды.

Настройка системы умягчения воды

Отрегулируйте настройки в соответствии с уровнем жесткости воды, используемой в водопроводе. Умягчитель воды имеет 9 уровней регулировки, а посудомоечная машина при выпуске с завода настроена на уровень жесткости воды Н5.

- 1) Убедитесь, что посудомоечная машина выключена, и нажмите кнопки «Интенсивная мойка» /Intensive/ и «Уход за машиной» /Machine Care/ в течение 3 секунд, чтобы установить программу.
- 2) Нажмите кнопку «Интенсивная мойка» /Intensive/. Отображается текущая настройка.
- 3) Нажмите кнопку «Уход за машиной» /Machine Care/ и установите предполагаемое значение. Диапазон установленных значений: Н0-Н8.
- 4) После установки необходимых настроек умягчения воды нажмите кнопку «Вкл./Выкл.» (On/Off), чтобы выключить и сохранить настройки.

Добавление соли

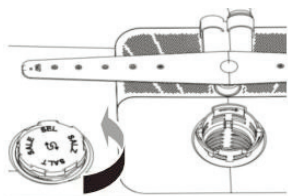


ОСТОРОЖНО

Перед запуском программы мойки необходимо заполнить соляной лоток посудомоечной машины. В случае недостаточного количества соли на дисплее загорится значок соли, если уровень жесткости не установлен на Н0.

- После добавления соли для мытья посуды необходимо немедленно запустить программу мойки, чтобы удалить соль и соленую воду вокруг внутреннего цилиндра и предотвратить коррозию.

1. Выньте нижнюю подставку для посуды и добавьте умягчающую соль.
2. Откройте лоток для умягчающего средства, повернув крышку на нем против часовой стрелки.



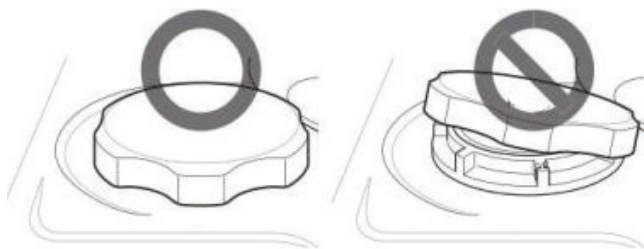
3. Если вы собираетесь использовать систему умягчения жесткой воды перед первым использованием этой машины, необходимо использовать воронку для соли, чтобы добавить не более 650 г соли в соляной лоток.



4. Добавлять воду в соляной лоток машины необходимо только перед первым использованием.
5. Снова плотно закрутите крышку.
6. Запустите программу ополаскивания без посуды.

**ОСТОРОЖНО**

- Во избежание поломки не наливайте моющее средство в устройство для умягчения воды.
- Удалите частицы соли вокруг крышки умягчителя воды. В противном случае солевой раствор может повредить посудомоечную машину и посуду.
- Выровняйте крышку по горизонтали и поверните ее по часовой стрелке, чтобы достичь оптимального уплотнения. Плохо закрытый солевой лоток может привести к утечке солевого раствора из умягчителя, возврату его во внутренний бак и ржавчине.
- После добавления соли для мытья посуды программа мойки должна работать без посуды. В противном случае брызги с солью могут вызвать ржавчину или повредить посудомоечную машину.

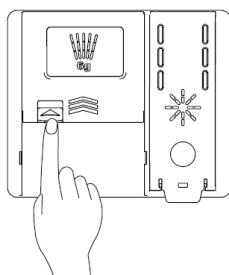
**ОСТОРОЖНО**

- Соль для мытья посуды можно приобрести у поставщиков солей.

Добавление моющего средства в дозатор

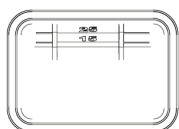
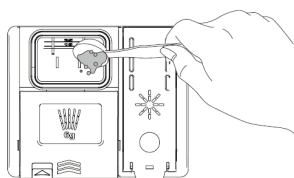
- Требуемое количество моющего средства зависит от размера посуды и степени ее загрязнения.
- Перед запуском любой программы добавьте моющее средство в соответствующий лоток.

1. Чтобы открыть дозатор, нажмите кнопку на его крышке.



2. Добавляйте средство для мытья посуды в основной моечный лоток, пока уровень жидкости не окажется между отметками 15 и 25.

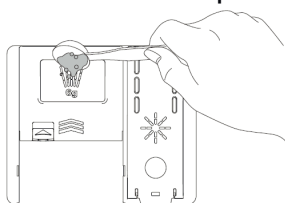
- В случае с жесткой водой или сильнозагрязненной посудой наполнить до метки выше 25.
- В случае с мягкой водой или слабозагрязненной посудой наполнить до метки ниже 15.



3. Нажатием закройте крышку на лотке с моющим средством и защелкните замок.



4. Если необходима предварительная очистка, наполните соответствующий утепленный отсек на крышке лотка с моющим средством.



**ВНИМАНИЕ**

- Моющие и ополаскивающие средства для посудомоечной машины содержат те же химические вещества, что и другие бытовые моющие товары. Поэтому их необходимо хранить в недоступном для детей месте.

**ОСТОРОЖНО**

- Допускается использование только специальных моющих средств. Неподходящее моющее средство может образовать пену, которая наполнит машину во время работы. Излишнее количество пены может снизить эффективность мойки и вызвать течи.
- Во избежание поломки дозатора не тяните за него, пытайтесь закрыть дверь машины.

Рекомендации:

- Вы можете проверить, полностью ли смывается моющее средство после завершения программы мойки.
- Некоторые таблетки моющего средства для посудомоечных машин могут застрять в дозаторе из-за большого размера. Перед запуском программы можно положить таблетки на дно моечного отсека рядом с фильтром.
- Слишком большое количество моющего средства оставляет пленку на посуде и в посудомоечной машине, что приводит к худшему результату мойки.
- Если используется жидкий ополаскиватель, воду можно слить из посуды после окончательного ополаскивания, чтобы улучшить эффективность сушки.
- Не используйте моющие таблетки для сокращения цикла стирки. Таблетки могут растворяться не полностью, что приводит к остаткам моющего средства на посуде и снижению эффективности очистки.
- Ополаскиватель может помочь удалить пятна, остатки и белые пленки, вызванные жесткой водой. Но он не удаляет лишние остатки моющего средства.

Добавление ополаскивателя в дозатор

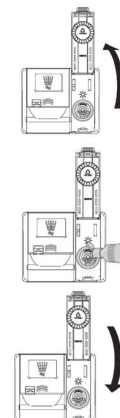
Когда требуется больше ополаскивателя, на дисплее появляется индикатор ополаскивателя.

Рекомендуется использовать ополаскиватель для удаления пятен от воды с посуды и повышения эффективности сушки.

1. Поднимите створчатую крышку и откройте лоток для ополаскивателя.

2. Добавьте жидкий ополаскиватель до максимального уровня. Заполнив отсек, дайте ополаскивателю отстояться в дозаторе; в противном случае пузырьки могут привести к ухудшению качества сушки. Не переполняйте дозатор.

3. Закройте крышку, чтобы запереть дозатор. В цикле окончательного ополаскивания средство будет автоматически дозироваться.



Рекомендации:

- Для посудомоечной машины используйте только жидкий ополаскиватель.
- Не переполняйте дозатор ополаскивателя.
- Вытрите пролитый ополаскиватель вокруг дозатора.

Регулировка дозатора ополаскивателя

Дозатор имеет 7 уровней регулировки. Дозатор ополаскивателя при выпуске с завода был настроен на уровень d3. Эту настройку можно проверить и изменить с помощью кнопок на панели управления.

1. Посудомоечная машина должна быть выключена.

2. Нажмите «Интенсивная мойка» /Intensive/ и «Уход за машиной» /Machine Care/ одновременно, чтобы войти в настройки работы, и нажмите «Интенсивная мойка», чтобы проверить текущие настройки.

3. Нажмите «Уход за машиной» /Machine Care/, чтобы изменить настройки дозатора ополаскивателя. Нажатием этой кнопки устанавливаются уровни от d0 до d6.

4. После завершения необходимых настроек дозатора ополаскивателя нажмите кнопку «Вкл./Выкл.» (On/Off), чтобы закрыть и сохранить настройки.

Рекомендации:

- Если вы используете жесткую воду и обнаруживаете отложения кальция на посуде, установите высокий уровень.
- Слишком низкий уровень дозатора ополаскивателя приведет к появлению пятен и полос на посуде и снижению эффективности сушки.
- Слишком высокий уровень приведет к пенообразованию, что снизит результативность мойки.

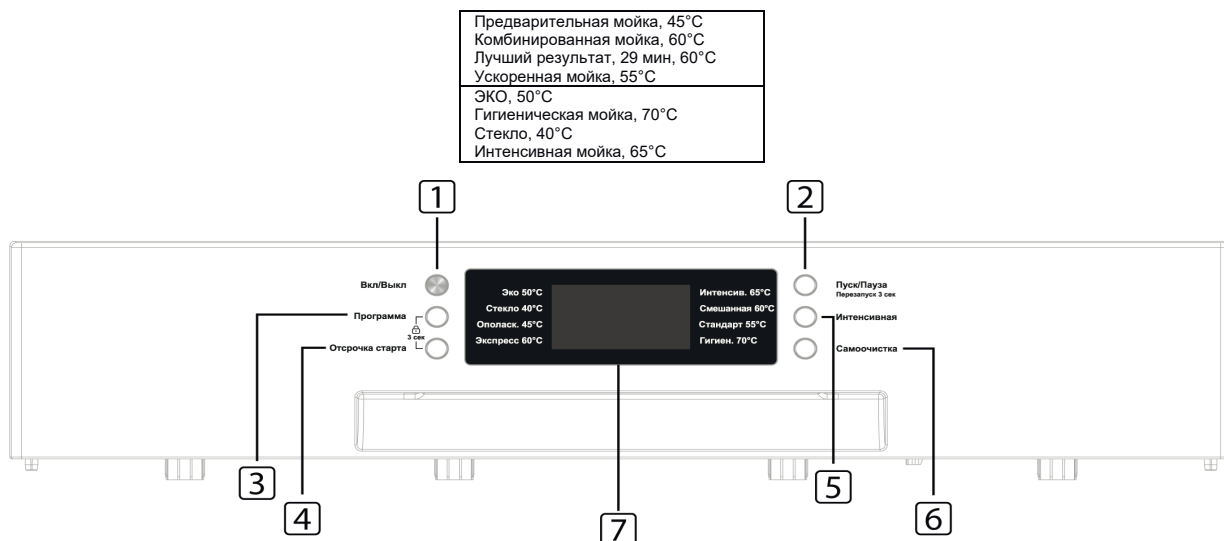
Пополнение ополаскивателя

Частота пополнения дозатора зависит от частоты мытья посуды и настройки ополаскивателя.

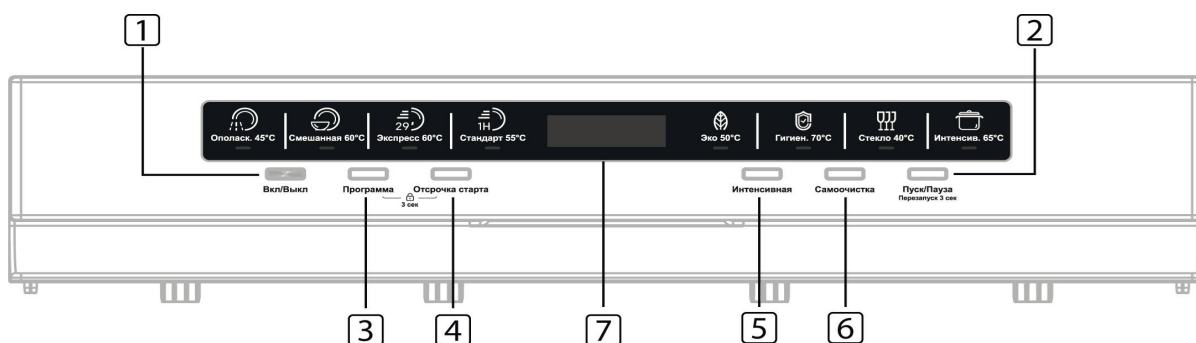
- Когда требуется больше ополаскивателя, мигает значок ополаскивателя, если только дозатор ополаскивателя не установлен на уровень d0.

Панель управления

Внешний вид 1: соответствует серии моделей 01.



Внешний вид 2: соответствует серии моделей 02.



1) Кнопка Вкл/Выкл

- Включает/выключает подачу питания.
- Нажмите эту кнопку, чтобы отключить питание после завершения программы.

2) Кнопка Пуск/Пауза

- Нажмите эту кнопку, чтобы начать работу.
- Нажмите эту кнопку, чтобы приостановить работу, и нажмите ее еще раз, чтобы возобновить.

3) Кнопка выбора программы

- Нажмите эту кнопку, чтобы выбрать нужную программу.

4) Кнопка «Отсрочка старта»

- Нажмите эту кнопку, чтобы установить время отсрочки. Эта функция нужна для отсроченного запуска выбранной программы. При каждом нажатии на эту кнопку время задержки увеличивается на один час. Диапазон настраиваемого времени задержки составляет от одного до 24-х часов; каждый шаг настройки составляет один час. По истечении 24-х часов нажмите на кнопку, чтобы отменить настройку.

- В течение времени отсрочки вы можете отменить данную настройку, открыв дверь и зажав кнопку «Отсрочка старта». В это время машина вернется в состояние без выбранного таймера отсрочки. Время задержки, отображаемое на панели, соответствует времени завершения программы.

5) Кнопка «Интенсивная»

• Эта дополнительная функция используется для регулировки температуры и времени для достижения лучшего эффекта мытья посуды.

6) Кнопка «Самоочистка»

• Эта функция используется для очистки внутренней части посудомоечной машины и удаления остатков грязи, запаха, белых пятен и других загрязнений. При использовании этой функции нельзя ставить посуду в машину.

7) Дисплей

Индикатор уровня ополаскивателя

- Этот светодиодный значок загорается, когда уровень жидкого ополаскивателя низкий; он автоматически выключается, когда ополаскиватель пополняется или уровень жидкости устанавливается на 0.

Цифровое табло

- Цифровое табло на панели управления показывает расчетное время программы. Когда программа и опции выбраны, на табло будет отображаться расчетное общее время, которое потребуется на выполнение программы. Во время работы на табло отображается оставшееся расчетное время работы.

Рекомендации:

• Время работы программы можно регулировать в зависимости от степени загрязнения посуды.

Индикатор блокировки от детей

- Блокировка от детей предотвращает изменение настроек во время работы. Все кнопки на панели управления, кроме кнопки включения/выключения, будут заблокированы при выборе этой функции. Эта функция не блокирует дверь.

- Во время работы программы нажмите и удерживайте кнопку «Программа» и «Отсрочка старта» в течение трех секунд, чтобы активировать или деактивировать блокировку от детей.

- Чтобы запустить новую программу, необходимо отключить функцию блокировки от детей.

Индикатор нарушений в подаче воды

- Этот значок будет мигать, когда возникнут нарушения в подаче воды (например, при закрытом кране или перебоях в подаче воды).

Индикатор соли

- Этот светодиодный значок будет мигать, когда соли недостаточно; он автоматически выключится, когда соль пополнится.

- Поскольку разные марки соли на рынке имеют разный размер частиц и жесткость воды может различаться, растворение соли в воде может занять несколько часов. Поэтому индикатор соли остается включенным некоторое время после добавления соли в машину.

Индикатор интенсивного расхода воды

- Этот значок будет мигать при выборе функции «Интенсивная мойка».

Индикатор работы таймера задержки

- Дисплей покажет время задержки в часах, если вы выберете таймер задержки.

Таблица программ

Все опциональные программы перечислены в нижеуказанной таблице.

Программа	Уровень загрязнения		*Расход воды (л)	**Время (мин)	Температура (°C)	Расход энергии (кВтч)
Эко 50°C	Самая экономичная программа мойки для ежедневной мойки среднезагрязненной посуды	средний	13.4	255	50	0.92
Интенсив. 65°C	Подходит для посуды, кастрюль и сковородок с жирными пятнами	сильный	13.1	120	65	1.24
Стекло 40°C	Специальная программа для бережной очистки деликатной стеклянной посуды	легкий	9.9	135	40	0.97
Смешанная 60°C	Подходит для очистки обычных липких, пригорелых, засохших остатков пищи, содержащих крахмал или белок.	все	13.1	105	60	1.16
Ополаск. 45°C	Подходит для удаления остатков с грязной посуды, находящейся в машине несколько дней, предотвращает накопление запаха	-	3.5	20	45	0.29
Стандарт 55°C	Подходит для очистки слегка липких остатков свежих продуктов на самой высокой скорости	легкий	6.7	60	55	0.76
Экспресс 60°C	Подходит для очистки слегка липких остатков свежих продуктов на самой высокой скорости	легкий	6.7	29	60	0.82
Гигиен. 70°C	Специальная программа удаления некоторых сухих и твердых остатков обычной пищи и чистки износостойких предметов	легкий	9.9	90	70	1.18

*Фактический расход воды может варьироваться в зависимости от уровня загрязнения и жесткости воды.

**Отображаемое фактическое время работы и время программы могут различаться в зависимости от выбранных параметров программы и уровня загрязнения. температуры воды и жесткости воды. Поэтому время отображения и фактическое время работы могут отличаться.

Загрузка в посудомоечную машину

Всегда соблюдайте следующие инструкции для достижения эффективного эффекта мойки посуды.

- Удаляйте крупные частицы пищи, включая кости, с посуды перед загрузкой.
- Замачивайте посуду с пригоревшей пищей перед тем, как ставить ее в посудомоечную машину.
- Ставьте глубокие кастрюли или тарелки вверх дном.
- Убедитесь, что все предметы не касаются друг друга.
- Очень широкую посуду следует ставить под углом, чтобы вода могла свободно вытекать.
- Посуду нельзя ставить «горлом» вверх.
- Очень высокую посуду нельзя ставить в угол полки для посуды.
- Убедитесь, что мелкие предметы не упадут с полки, поэтому такие мелкие предметы, как крышка, следует помещать в корзину для столовых приборов.
- Внутреннюю часть мелкой посуды нелегко опрыскивать и чистить, что приводит к снижению моющего эффекта. Не рекомендуется мыть мелкую посуду в посудомоечной машине.



Предметы, не пригодные для посудомоечной машины

Сочетание высокой температуры воды и моющего средства для посудомоечных машин может повредить некоторые предметы.

Не мойте в посудомоечной машине следующие предметы.

- Медь или анодированный оксид алюминия
- Глиняная посуда, расписанная вручную сусальным серебром или сусальным золотом.
- Деревянная или костяная посуда
- Железная посуда или посуда без защиты от ржавчины
- Пластиковые предметы, непригодные для посудомоечной машины.
- Дорогая посуда, например столовое серебро и тарелки с золотой окантовкой.
- Хрупкие предметы, такие как хрустальные бокалы.

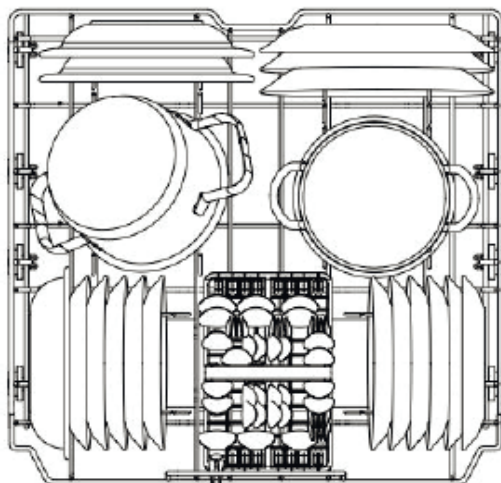


ОСТОРОЖНО

- Не кладите кастрюли или сковородки с пластиковыми ручками в посудомоечную машину, так как ручки могут повредиться под воздействием нагрева и моющего средства.
- Пятна водостойкой или трудносмываемой губной помады на стекле могут не удалиться во время мытья.
- Некоторые продукты могут содержать натуральные красители, такие как морковь, помидоры и кетчуп. Если большое количество этих продуктов попадет на керамические предметы в посудомоечной машине, эти красители обесцветят пластиковые предметы в посудомоечной машине. Однако такое обесцвечивание не повлияет на стабильность пластиковых предметов. Чистка серебряной посуды также может привести к обесцвечиванию пластиковых предметов.

Загрузка на нижнюю полку для посуды

Схема загрузки

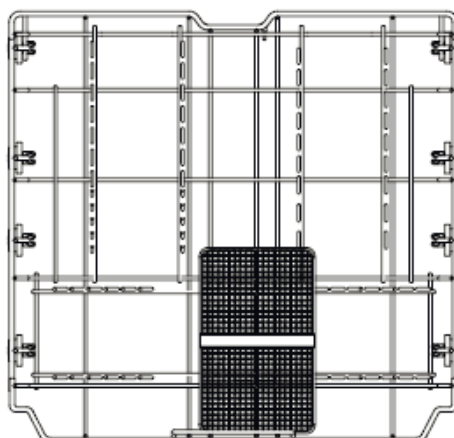


Инструкции по загрузке на нижнюю полку для посуды:

- Тарелка должна стоять вертикально и быть обращена к центру полки, а кастрюля, сковорода и большая тарелка должны быть перевернуты.
- Загружайте блюда, тарелки, суповые миски и т.п. между зубьями вилок.
- Убедитесь, что ручка чаши и другие крупные предметы не мешают вращению коромысла-распылителя.
- Мелкие предметы, такие как чашки, бокалы для вина или небольшие тарелки, можно ставить не на нижнюю полку, а на верхнюю.
- Убедитесь, что крупные предметы не мешают вращению коромысла-распылителя, а также не мешают открытию дозатора для моющего средства.
- Очень грязную посуду (кастрюли и сковородки) следует ставить на нижнюю полку для лучшего эффекта мытья вследствие сильного распыления воды.

Полезная информация:

- Для лучшей производительности корзина для столовых приборов устанавливается посередине нижней полки, как показано на рисунке ниже.



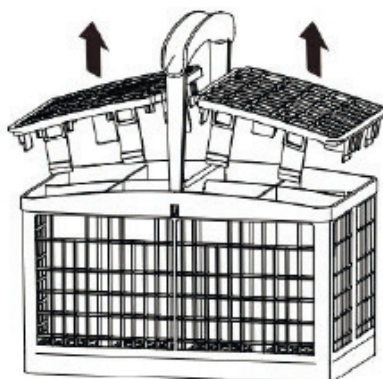
Загрузка в корзину для столовых приборов

Корзина для столовых приборов оснащена разделителем во избежание царапин и потускнения деликатных столовых приборов.

Схема



Крышку сверху корзины для столовых приборов можно убрать для использования.



Инструкции по загрузке ножей и вилок

- Для достижения наилучших результатов очистки используйте верхний разделитель в корзине при столовых приборах.
- Загружайте острые предметы (например, ножи) вниз.
- Вынимая посуду из посудомоечной машины, начинайте с корзины для столовых приборов, чтобы капли воды не попадали с верхней полки на ножи и вилки.



ПРЕДУПРЕЖДЕНИЕ

- Будьте осторожны, загружая и беря острые предметы. Загружайте острые ножи рукояткой вверх, чтобы снизить риск получения травмы.
- Не поцарапайте уплотнение дверцы острыми предметами.

Загрузка на верхнюю полку для посуды

Схема 1 (вариант загрузки 13 предметов)

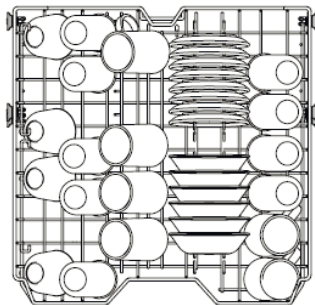
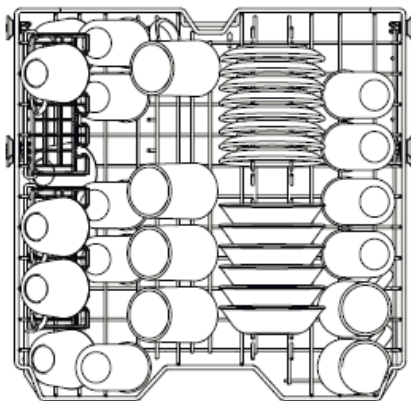


Схема 2 (вариант загрузки 14 предметов)

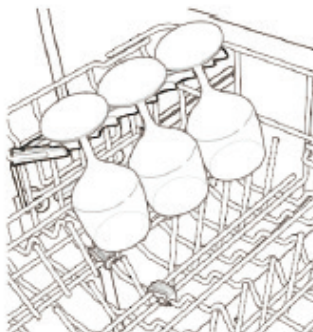


Инструкции по загрузке на верхнюю полку для посуды:

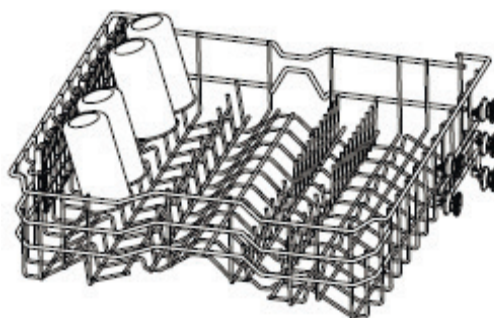
- Поместите чашки и стаканы в ряд между зубьями полки. Размещение их на полке приведет к повреждению и появлению пятен от воды.
- Не допускайте соприкосновения бокала с другими предметами во избежание его раскола.
- Ставьте посуду открытой частью вниз с тем, чтобы ее было легче мыть и сушить.
- Не штабелируйте посуду вместе.
- Чашки, стаканы и миски должны быть перевернуты.
- На складной подстаканник (для некоторых моделей) можно поставить дополнительные чашки или столовые приборы.
- Убедитесь, что посуда не мешает вращению коромысла-распылителя над и под верхней полкой.
- При загрузке более крупных предметов на верхнюю полку, например, бокалов для вина или более высоких чашек, может потребоваться снять полку для тарелок, если таковая имеется.

Загрузка на полку для тарелок (зависит от модели)

Некоторые модели оснащены полками для тарелок для поддержания чашек.



Полку для тарелок можно сложить для размещения высоких чашек.

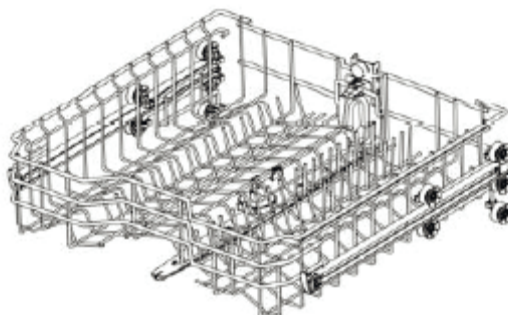


Верхняя полка для посуды с регулируемой высотой

Специально для вас разработан механизм регулировки высоты верхней полки для посуды. Регулируя высоту, вы можете создать большое пространство в нижней или верхней части машины в соответствии с вашими потребностями или уменьшить высоту, когда полка пустая или загружена.

Нижняя полка для посуды:

Выдвинете верхнюю полку для посуды из направляющей, а затем закрепите направляющую между вторым и третьим рядом роликов полки для посуды.



ПРЕДУПРЕЖДЕНИЕ

• Перед регулировкой убедитесь, что на подставке нет посуды. В противном случае посуда может быть повреждена или вы можете получить травму.

Полезная информация:

- Убедитесь, что обе стороны верхней полки находятся на одной высоте, прежде чем задвигать полку в посудомоечную машину. Если высота обеих сторон разная, дверца посудомоечной машины не закроется, и нельзя будет подсоединить среднее коромысло-распылитель к входному отверстию для воды.

- После регулировки высоты проверьте, свободно ли вращается коромысло-распылитель.

- Проверьте, не мешает ли коромысло-распылитель предметам на нижней полке для посуды.

Техническое обслуживание

- Для поддержания производительности и предотвращения неисправностей важно регулярно проверять посудомоечную машину снаружи и внутри (в т.ч. фильтр и коромысло-распылитель).

**ПРЕДУПРЕЖДЕНИЕ**

- Не используйте бензин или растворитель при чистке снаружи и внутри посудомоечной машины во избежание возгорания или взрыва.

- Надевайте перчатки и/или защитную одежду в целях предотвращения травм в процессе ухода за машиной, технического обслуживания или очистки.

Полезная информация:

- Если посудомоечная машина простаивает в течение длительного времени, запустите программу «Самоочистка» без моющего средства, чтобы освежить внутреннюю часть. После завершения программы вы можете очистить посудомоечную машину внутри и снаружи в соответствии с инструкциями по техническому обслуживанию.

- Если вы отсутствуете в течение длительного времени в теплое время года, закройте водяной кран и отсоедините шнур питания или выключите автоматический выключатель и очистите фильтр, внутренний бак и дозатор с тем чтобы предотвратить появление запаха.

- Если вы отсутствуете в течение длительного времени в холодное время года и существует вероятность минусовой температуры, примите меры по защите от замерзания трубы подачи воды и самой посудомоечной машины. Эти меры должны приниматься квалифицированным обслуживающим персоналом.

Очистка снаружи

В большинстве случаев внешнюю поверхность посудомоечной машины можно чистить мягкой влажной тканью или губкой, а затем вытирать насухо мягкой тканью. Если посудомоечная машина оснащена корпусом из нержавеющей стали, вы можете использовать чистящее средство для нержавеющей стали.



ОСТОРОЖНО

• Любое пищевое масло, попавшее на внешнюю поверхность данного изделия, следует немедленно удалить. Не используйте для очистки внешней поверхности данного изделия чистящие средства, которые могут содержать спирт, растворитель, отбеливатель, бензин, легковоспламеняющиеся жидкости или абразивы во избежание обесцвечивания или повреждения.

Очистка внутри

• Регулярно протирайте внутреннюю поверхность посудомоечной машины мягкой влажной тканью или губкой, удаляя остатки пищи и грязь.

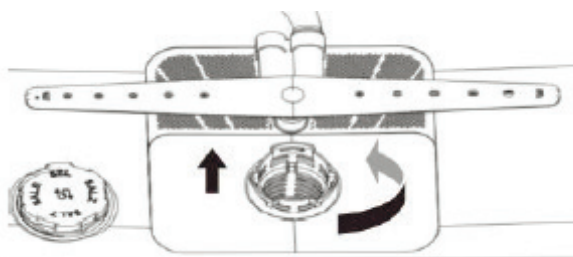
• Чтобы удалить белые пятна и запахи внутри посудомоечной машины, запустите пустую программу без моющего средства, налейте чашку белого уксуса в защитное стекло или чашу посудомоечной машины и поставьте ее на верхнюю полку. (Уксус — это кислота, которая может повредить электроприборы при частом использовании).

Очистка фильтра

1. Снимите нижнюю полку для посуды и закрепите нижнее коромысло-распылитель.

2. Поверните чашку фильтра против часовой стрелки и извлеките блок фильтра, состоящий из шашки фильтра 1, металлического сетчатого фильтра 2 и микрофильтра 3.

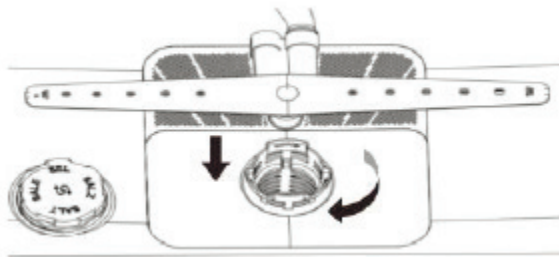
После извлечения блока фильтра проверьте и удалите все посторонние предметы (при необходимости).



3. Очистите каждый фильтр проточной водой и мягкой щеткой. Соберите блок фильтра перед повторной установкой.



4. Установите блок фильтра и закрепите его по часовой стрелке, повернув чашку фильтра до щелчка.



ПРЕДУПРЕЖДЕНИЕ

- Остерегайтесь острых краев при очистке металлических фильтров.



ОСТОРОЖНО

• Удаляйте остатки пищи из фильтра во избежание появления зловонных бактерий и возможных проблем со сливом.

Полезная информация:

- Производите очистку фильтра после каждой загрузки для достижения наилучших результатов мойки посуды. Если в фильтре остаются остатки пищи, они могут издавать специфический запах.
- Очищайте фильтр мягкой щеткой не реже одного раза в месяц.
- Очищайте фильтр неабразивными материалами и теплой водой.
- Перед запуском программы убедитесь, что фильтр собран правильно. Плотно вращайте, пока не услышите щелчок во время сборки.

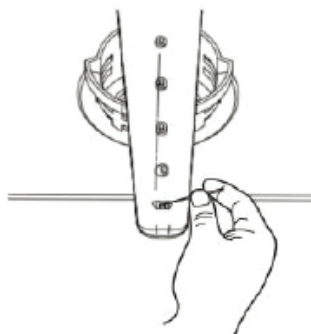
Очистка распылителя

Если отверстие распылителя забито остатками пищи, посуда может плохо очищаться вследствие неправильного распыления воды.

Рекомендуется очищать распылитель каждые две недели.

Очистка нижнего распылителя

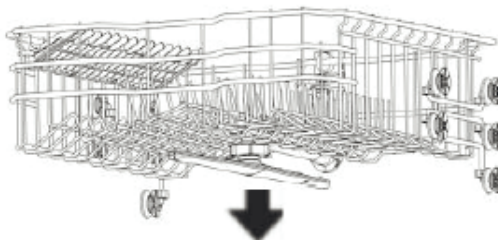
1. Убедитесь, что отверстия для распыления не засорены частицами пищи.
2. Удалите остатки пищи, блокирующие отверстие распылителя с помощью булавки или любого острого предмета.



Очистка среднего распылителя

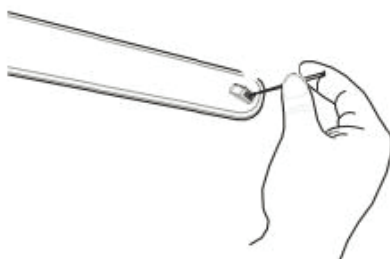
1. Потяните верхнюю полку для посуды вперед и убедитесь, что отверстия для распыления не заблокированы частицами пищи.

2. Перед очисткой поверните гайку в нижней части коромысла-распылителя против часовой стрелки и потяните ее вниз, чтобы извлечь среднее коромысло-распылитель.



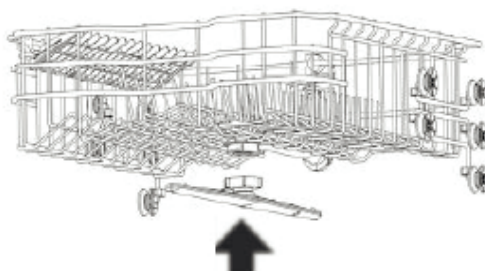
3. Удалите частицы пищи, промыв или встряхнув коромысло-распылитель.

4. Удалите остатки пищи, блокирующие отверстие коромысла-распылителя с помощью булавки или любого острого предмета.



5. Очистите отверстие распылителя проточной водой после удаления остатков пищи.

6. Установите среднее распылитель на место после очистки. Поверните гайку по часовой стрелке, чтобы гайка зафиксировала коромысло-распылитель в исходном положении.



7. После сборки проверьте, свободно ли вращается распылитель.

Поиск и устранение неисправностей

Часто задаваемые вопросы

Вопрос: Нужен ли ополаскиватель для этой посудомоечной машины?

Ответ: Настоятельно рекомендуется использовать ополаскиватель для повышения эффективности сушки в посудомоечной машине. В противном случае вода может остаться на посуде и внутренней поверхности машины. Ополаскиватель помогает обеспечить, что большая часть воды будет удалена с посуды в конце ополаскивания, и загрузка будет готова к циклу сушки.

Вопрос: Почему после мытья посуды на посуде остается грязно-белая пленка?

Ответ: Обычно это обусловлено реакцией минералов в воде с моющим средством для посудомоечных машин. Не используйте слишком много моющего средства. Рекомендованное количество моющего средства указано в разделе «Добавление моющего средства в дозатор». Данная машина потребляет меньше воды, чем традиционная посудомоечная машина, поэтому добавление ополаскивателя поможет смыть пленку.

Вопрос: Как удалить белую пленку с внутренней поверхности машины?

Ответ: Положите 3 столовые ложки (40 г) порошка лимонной кислоты в основной отсек для моющего средства. Запустите программу «Самоочистка» однократно раз без моющего средства.

Вопрос: Почему слышен свист посудомоечной машины?

Ответ: Важно определить продолжительность шума и время, когда он возникает (какая часть цикла). Вы можете услышать свист при всасывании воды в посудомоечную машину. Это нормально. Если давление воды слишком высокое, звук будет громче. Поэтому, если шум слишком громкий, может потребоваться отрегулировать водяной клапан для снижения давления.

Вопрос: Может ли машина выполнять цикл «только слив»?

Ответ: Чтобы слить скопившуюся воду, вы можете нажать и удерживать кнопку «Старт/Пауза» в течение 3 секунд, после чего программа перезапустится для слива. Как только посудомоечная машина слита, электропитание отключается.

Вопрос: Что такое блокировка от детей? Как она активируется?

Ответ: Блокировка от детей — это функция, которая предотвращает изменение управления во время работы программы. Это не помешает открыть дверь или выключить машину. Чтобы включить или отключить функцию, вы можете нажать и удерживать кнопки «Программа» и «Отсрочка старта» в течение 3 секунд.

Вопрос: Нужно ли мыть посуду перед загрузкой в посудомоечную машину?

Ответ: Нет. Посудомоечная машина может мыть посуду без предварительного мытья.

Самопроверка

Данная машина оснащена автоматической системой контроля ошибок для обнаружения и диагностики проблем на ранней стадии. Если ваша посудомоечная машина не работает должным образом или не работает вообще, проверьте ее в соответствии со следующими инструкциями, прежде чем обращаться в сервисный центр.

Неисправность	Возможная причина и решение
Посудомоечная машина не работает	<p>Не нажата кнопка «Пуск/Пауза». • Нажмите кнопку «Пуск/Пауза».</p> <p>Дверца закрыта не полностью. • Убедитесь, что дверца полностью закрыта и заперта.</p> <p>Блок питания или шнур питания не подключены. • Правильно подключите блок питания или шнур питания.</p> <p>Перегорел предохранитель или сработал автоматический выключатель. • Замените предохранитель или переустановите автоматический выключатель.</p> <p>Блокировка от детей активирована. • Отключить блокировку от детей.</p>
Запах	<p>Предыдущая программа останавливается до завершения, и в посудомоечной машине остаются остатки воды. • Убедитесь, что в посудомоечной машине нет посуды, включите питание, выберите опцию отмены программы для удаления остатков воды, а затем запустите программу «Интенсив.» с моющим средством.</p> <p>На дне посудомоечной машины или в фильтре присутствует пища. • Очистите фильтр и внутреннюю поверхность посудомоечной машины в соответствии с разделом «Техническое обслуживание» данного руководства по эксплуатации.</p> <p>Немытая посуда долго остается в посудомоечной машине. • Налейте чашку белого уксуса в стакан или миску, надежно поставив ее на верхнюю полку для посуды. (Уксус — это кислота, которая при частом использовании может повредить электроприборы.)</p>
После мойки на внутренней поверхности остается вода	<p>Сливной шланг запутался узлом или засорен. • Отрегулируйте шланг или устраните засор.</p>
На посуде остаются остатки пищи	<p>Выбрана неправильная программа. • Выберите правильную программу в соответствии со степенью загрязнения и типом посуды, которую необходимо помыть.</p> <p>Моющее средство не используется. • Используйте рекомендованное моющее средство.</p> <p>Низкое давление воды на входе. • Давление воды должно быть 0,03 - 1 МПа.</p> <p>Распылительное отверстие на распылителе заблокировано. • Почистите распылитель</p> <p>Неправильная загрузка посуды. • Убедитесь, что посуда не препятствует вращению распылителя и дозатора.</p> <p>Фильтр засорен. • Почистите фильтр.</p>

Неисправность	Возможная причина и решение
Стеклопосуда мутная	<p>Слишком много моющего средства смешано с жесткой водой.</p> <ul style="list-style-type: none"> Используйте меньше моющего средства и ополаскивателя.
На посуде черные или серые отметины	<p>Алюминиевые изделия трут посуду во время мытья.</p> <ul style="list-style-type: none"> Скорректируйте размещение посуды.
Желтая или коричневая пленка на внутренней поверхности посудомоечной машины	<p>Пятна от кофе или чая.</p> <ul style="list-style-type: none"> Используйте обеззараживающее средство для удаления пятен.
Пятна на посуде	<p>Перегрузка</p> <ul style="list-style-type: none"> Не перегружайте посудомоечную машину. <p>Неправильное размещение посуды.</p> <ul style="list-style-type: none"> См. раздел «Эксплуатация». <p>Низкое давление воды.</p> <ul style="list-style-type: none"> Давление воды должно быть 0,03 - 1,0 МПа. <p>Недостаточное количество моющего средства.</p> <ul style="list-style-type: none"> Добавьте рекомендуемое количество моющего средства. См. раздел «Эксплуатация». <p>Дозатор для ополаскивателя пуст.</p> <ul style="list-style-type: none"> Заполните дозатор для ополаскивателя. <p>На внутренней поверхности скапливается жесткая вода.</p> <ul style="list-style-type: none"> Извлеките из посудомоечной машины всю посуду и корзину для столовых приборов. В посудомоечной машине остаются только полки для посуды. Для достижения наилучших результатов возьмите 3 столовые ложки (40 г) порошка лимонной кислоты (продается в большинстве продуктовых магазинов или интернет-магазинов) и включите питание в основном отделении для мойки. Если порошка лимонной кислоты нет, можно налить около 1 стакана (200-300 мл) белого уксуса в неглубокую миску и поставить эту миску на верхнюю полку для посуды, а затем запустить программу «Самоочистка» без моющего средства.
Шум	<p>Некоторый уровень шума во время работы - это нормально.</p> <ul style="list-style-type: none"> Откройте крышку для моющего средства. Дренажный насос работает при сливе. <p>Посудомоечная машина не выровнена.</p> <ul style="list-style-type: none"> Отрегулируйте ножки. <p>Коромысло-распылитель ударяет по посуде.</p> <ul style="list-style-type: none"> Отрегулируйте размещение посуды.
Посуда не сухая	<p>Опорожните дозатор.</p> <ul style="list-style-type: none"> Проверьте и наполните дозатор (если он пуст).
Отключается лампочка	<p>Не подключено питание.</p> <ul style="list-style-type: none"> Подключите питание.
Коромысло-распылитель не вращается равномерно	<p>Распылительное отверстие на коромысле-распылителе засорено частицами пищи.</p> <ul style="list-style-type: none"> Очистите коромысло-распылитель.
Погнута верхняя полка для посуды	<p>Неправильная регулировка полки для посуды.</p> <ul style="list-style-type: none"> См. раздел «Верхняя полка для посуды с регулируемой высотой».

Неисправность	Возможная причина и решение
Дверца полностью не закрывается	Неправильная установка полки для посуды. • Нажмите на дверную ручку, чтобы правильно закрыть дверь, пока не услышите щелчок.
С передней стороны происходит утечка воды	Посудомоечная машина не выровнена должным образом. • Проверьте, выровнена ли машина из стороны в сторону и спереди назад. См. инструкции по выравниванию в разделе «Установка».
	Используется неправильное моющее средство. • Если чрезмерное пенообразование приводит к утечке воды, дайте пене высохнуть в течение 24 часов, а затем промойте внутреннюю поверхность посудомоечной машины молоком.
На дисплее отображается d0, d1, d2, d3, d4, d5 или d6	Выберите режим настройки уровня ополаскивателя. • Это не код неисправности. Данный код указывает текущий уровень ополаскивателя. Дополнительную информацию см. в разделе «Добавление ополаскивателя».

Код неисправностей

Неисправность	Возможная причина и решение
E1	Проблемы с подачей воды. • Проверьте, не засорен ли шланг подачи воды, не запутался или не замерз ли он. • Проверьте подачу воды.
E2	Проблемы со сливом. • Проверьте, не засорен ли сливной шланг, не запутался или не замерз ли он.
	Воздушный зазор засорен. • Очистите воздушный зазор или утилизируйте его.
	Фильтр засорен. • Очистите фильтр.
E3	Сигнал ненормального нагрева. • Отключите питание и обратитесь в сервисный центр.
E4	Утечка воды. • Отключите подачу воды в посудомоечную машину и обратитесь в сервисный центр. • Посудомоечная машина перестает работать, звучит сигнал, а сливной насос работает с перебоями.
E5	Неисправность цепи нагревателя. • Отключите питание и обратитесь в сервисный центр.
E6	Отказ цепи связи. • Отключите питание и обратитесь в сервисный центр.
E7	Нарушение подачи избыточной воды. • Отключите питание и обратитесь в сервисный центр.
E10	Отказ электродвигателя. • Отключите питание и обратитесь в сервисный центр.
E11	Сигнал малой мощности. • Отключите питание и обратитесь в сервисный центр.



Данная маркировка означает, что данное изделие нельзя утилизировать с другими бытовыми отходами, чтобы не допустить возможного ущерба окружающей среде или вреда здоровью. Чтобы утилизировать использованное устройство, следует воспользоваться услугами специалистов.

Модель	SDW-A6001	SDW-A6002
Стандартные настройки места	13	14
Класс энергопотребления ¹	A ++	A ++
Годовое энергопотребление ²	261 кВт-ч	265 кВт-ч
Годовое водопотребление ³	3780 литров	3780 литров
Класс эффективности сушки ⁴	A	A
Уровень шума	53 дБ(А)	53 дБ(А)
Монтаж	Отдельно стоящая	Отдельно стоящая
Возможное встраивание	Да	Да
Высота	84.5 см	84.5 см
Ширина	59.8 см	59.8 см
Глубина (с коннекторами)	59.8 см	59.8 см
Потребление мощности	1890 Вт	1890 Вт
Номинальное напряжение/частота	Переменный ток 220-240 В/50 Гц	Переменный ток 220-240 В/50 Гц
Давление воды (давление потока)	0.4-10 бар=0.04-1.0 МПа	0.4-10 бар=0.04-1.0 МПа

Срок службы данного изделия составляет 5 лет.

Изготовитель (производственная площадка):

Foshan Shunde Midea Washing Appliances MFG Co., Ltd.

Фошань Шуньдэ Мидеа Уошин Апплайансис МФГ Ко., Лтд.

Address: No 20 Gangqian road, Beijiao, Shunde District, Foshan, Guangdong, China

Адрес: № 20 Ганцянь роуд, Бэйцзяо, район Шуньдэ, Фошань, Гуандун, Китай



Импортер / Уполномоченный представитель изготовителя на территории Таможенного Союза, принимающий претензии:

ИП Трегубов Вячеслав Юрьевич

Адрес: Российская Федерация, 692651, Приморский край, Михайловский район, село Михайловка, квартал 3, дом 2, квартира 37,

Телефон: 8-800-333-33-66

www.galatec.hk

