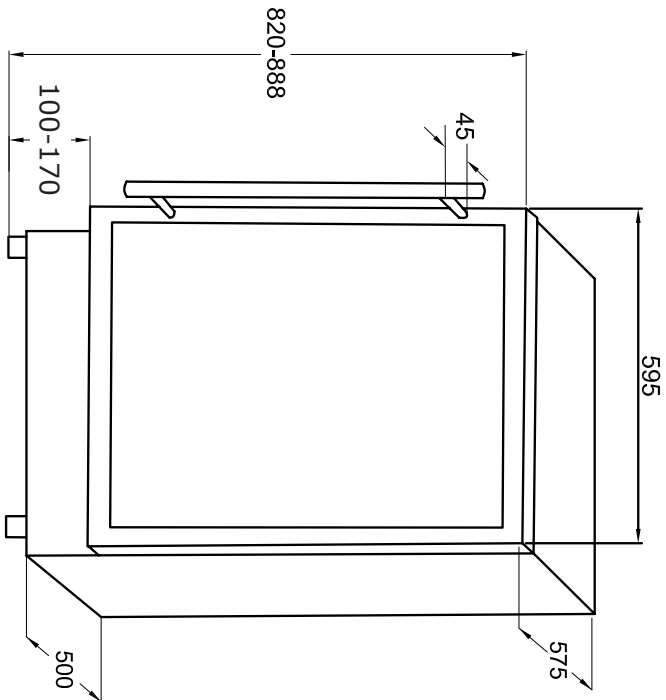
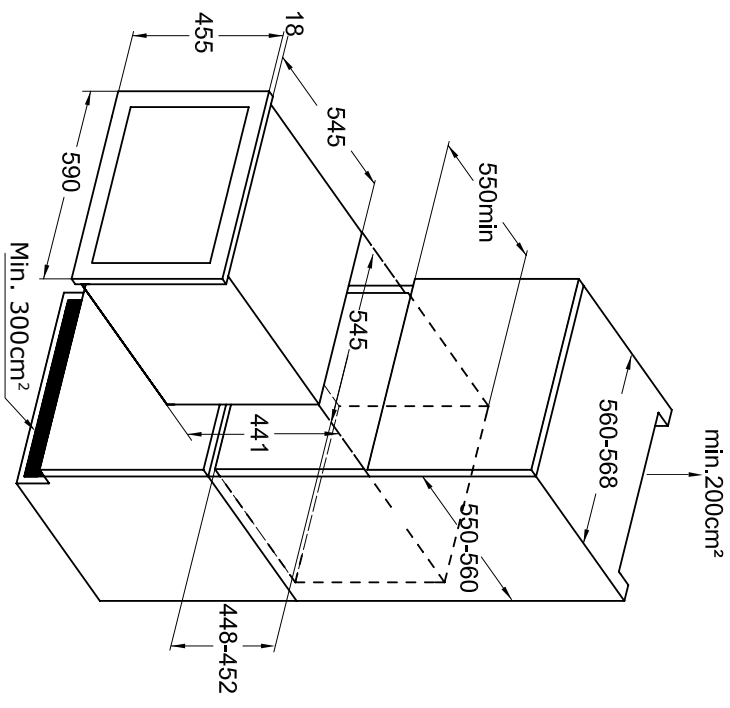


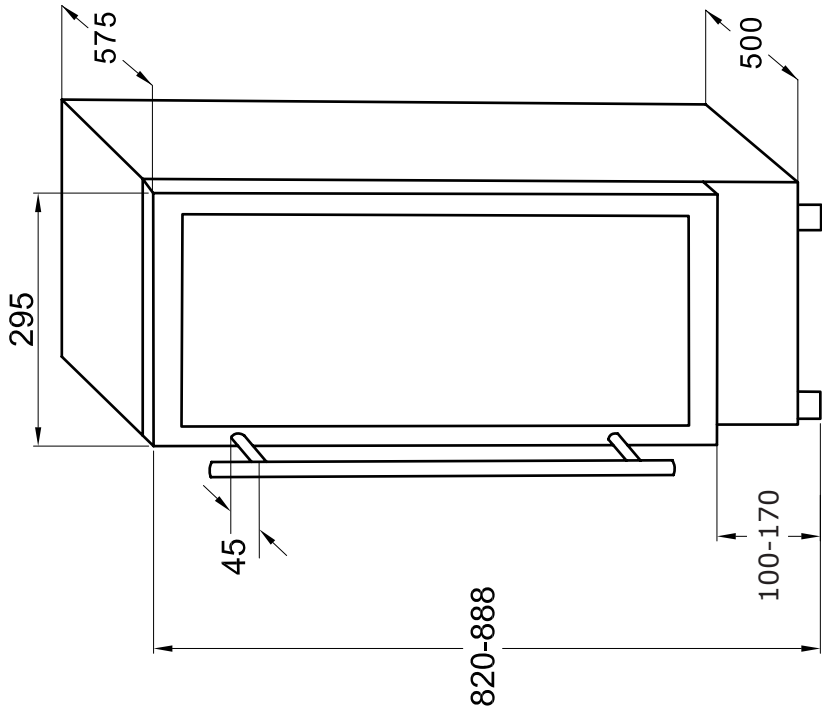
WCU2K60B45.1 / WBB 4660 DZB /  
WK 341 110 S



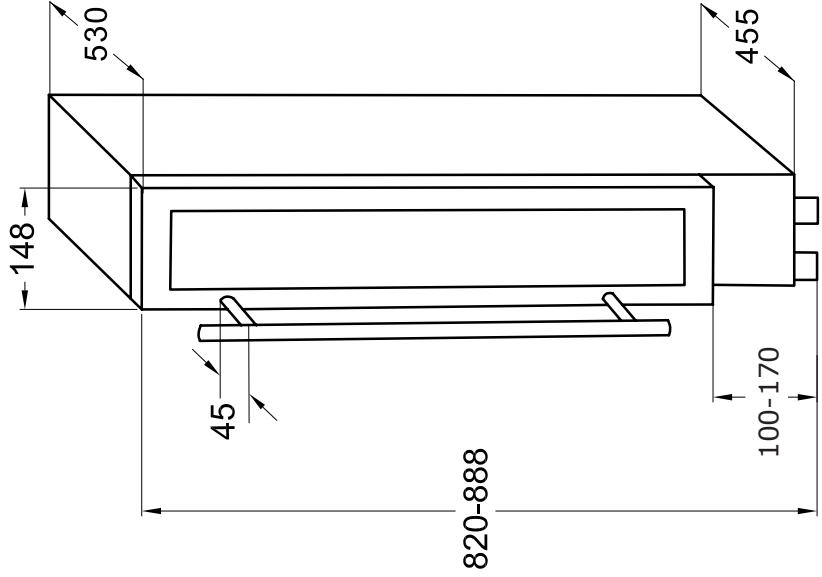
BWC60241B / WCB1K54B24.1H

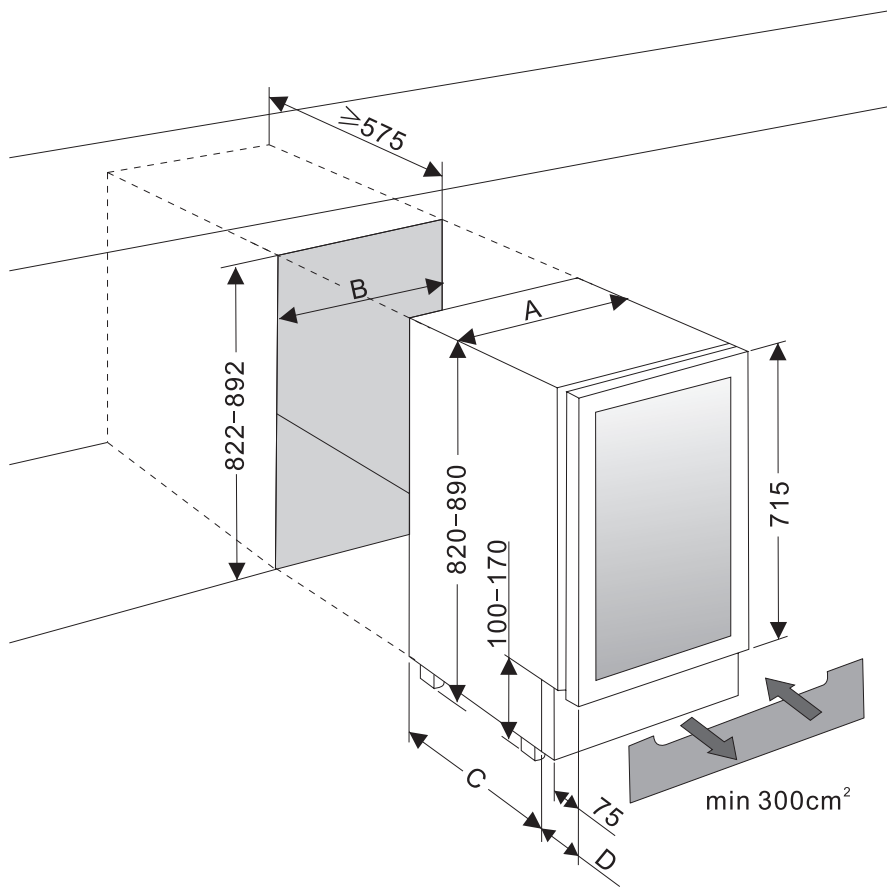


FWC30201B / WCF1K30B20.1H



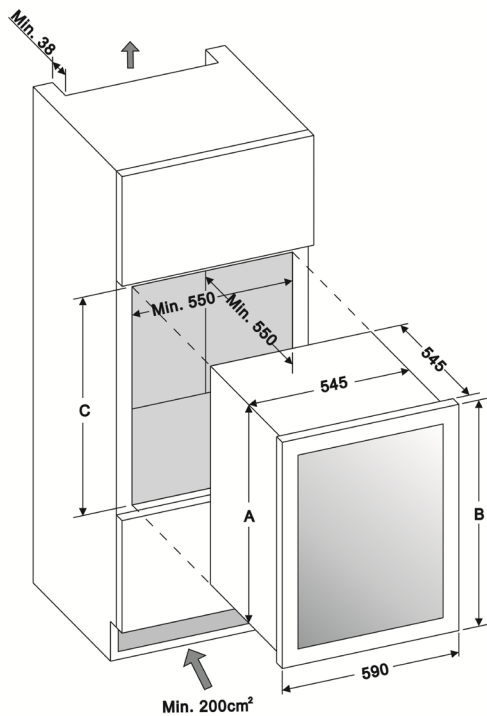
FWC15071B / WCF1K15B7.1H





	A [mm]	B [mm]	C [mm]	D [mm]
FWC15071B / WCF1K15B7.1H	148	150	450	75
FWC30201B / WCF1K30B20.1H	295	300	460	115
FWC60452B / WCU2K60B45.1H	595	600	460	115

RU- Цоколь под холодильником необходимо вырезать соответствующим способом. Стекла́нная дверь устройства должна быть выровнена с передней частью мебели. Для обеспечения устойчивости откручивайте регулируемые ножки до тех пор, пока устройство не коснется рабочей поверхности. Данное устройство предназначено для размещения под кухонными столешницами высотой от 820 до 890 мм. Используйте регулируемый цоколь, чтобы закрыть передние ножки устройства.



Min. 300cm<sup>2</sup>

	A [mm]	B [mm]	C [mm]
BWC60241B / WCB1K54B24.1H	446	455	450