




**7085 811-00**

WT



## Шкала предупреждений

 <b>ОПАСНОСТЬ</b>	отмечается прямая опасная ситуация, которая приведет к смерти или тяжелым травмам, если она не будет предотвращена.
 <b>ПРЕДУПРЕЖДЕНИЕ</b>	отмечается опасная ситуация, которая может привести к смерти или тяжелым травмам, если она не будет предотвращена.
 <b>ОСТОРОЖНО</b>	отмечается опасная ситуация, которая может привести к легким или средним травмам, если она не будет предотвращена.
<b>ВНИМАНИЕ</b>	отмечается опасная ситуация, которая может привести к материальному ущербу, если она не будет предотвращена.
<b>Указание</b>	обозначает полезные указания и советы.

### Указания по технике безопасности

- **ПРЕДУПРЕЖДЕНИЕ:** не перекрывайте вентиляционные отверстия корпуса прибора или ниши для встраивания.
- **ПРЕДУПРЕЖДЕНИЕ:** не используйте для ускорения процесса размораживания какие-либо механические приспособления или другие средства, кроме тех, которые рекомендованы производителем.
- **ПРЕДУПРЕЖДЕНИЕ:** не повредите контур охлаждения.
- **ПРЕДУПРЕЖДЕНИЕ:** не используйте внутри холодильной секции электрические приборы, конструктивное исполнение которых не соответствует рекомендациям производителя.
- **ПРЕДУПРЕЖДЕНИЕ:** следите за тем, чтобы при установке прибора не повредился сетевой кабель.
- **ПРЕДУПРЕЖДЕНИЕ:** запрещается размещать на тыльной стороне данных приборов и эксплуатировать блоки штепсельных розеток/разветвители и прочие электронные приборы (напр., трансформаторы для галогенных ламп).
- **ПРЕДУПРЕЖДЕНИЕ:** опасность травм в результате поражения электротоком! Под крышкой находятся токопроводящие детали. Внутреннее светодиодное освещение разрешается заменять или ремонтировать только службе сервиса или специально обученным специалистам.

- **ПРЕДУПРЕЖДЕНИЕ:** опасность травмирования светодиодной лампой. Сила света светодиодов соответствует лазерному прибору класса RG 2. При повреждении бленды запрещается смотреть прямо на источник света с помощью оптической линзы. Иначе Вы можете повредить зрение.
- **ПРЕДУПРЕЖДЕНИЕ:** фиксация прибора должна осуществляться в соответствии с инструкцией по эксплуатации (Инструкция по установке), чтобы исключить опасные ситуации в результате недостаточной устойчивости.
- Цоколь, выдвижные ящики, двери и т.д. нельзя использовать в качестве подножки или опоры.
- Дети от 8 лет и старше, а также лица с ограниченными физическими, сенсорными или умственными способностями, а также люди, не имеющие достаточного опыта или знаний, могут использовать прибор только в том случае, если они находятся под присмотром или прошли инструктаж по безопасному использованию прибора и понимают возможные опасности. Детям запрещается играть с прибором. Детям запрещается выполнять очистку и техобслуживание, если они находятся без присмотра. Дети в возрасте от 3-х лет и младше 8-и могут загружать и разгружать холодильник/морозильник.
- Не храните в приборе взрывоопасные материалы, например, аэрозольные баллончики с горючим газом-вытеснителем.
- Во избежание травм и материального ущерба поручайте установку прибора двум лицам.
- После распаковывания прибора проведите контроль на наличие повреждений. При обнаружении повреждений свяжитесь с поставщиком. Не подключайте прибор к разъему электропитания.
- Избегайте продолжительного контакта кожи с холодными поверхностями (например, с охлаждаемыми или замораживаемыми продуктами). При необходимости применяйте средства защиты (например, перчатки).
- Не употребляйте чрезмерно долго хранившиеся пищевые продукты, это может привести к пищевым отравлениям.
- Поручайте проводить ремонт и изменения в приборе только службе сервиса или обученному для этого квалифицированному персоналу. Это же относится и к замене питающего кабеля.
- Проводите ремонт и изменения в приборе только при видимой отключенной сетевой вилке.

- Установка, подключение и утилизация прибора должны осуществляться исключительно в соответствии с инструкцией по эксплуатации.
- При неисправности выдерните сетевую вилку или отключите предохранитель.
- Для отключения прибора от сети держитесь только за сетевую вилку. Не тяните за кабель.
- Если прибор закрывается на замок, не храните ключи поблизости от прибора и в досягаемом для детей месте.
- Прибор предназначен для использования в закрытых помещениях. Запрещается использовать прибор на открытом воздухе и в влажных помещениях и в зоне разбрызгивания воды.
- Не применяйте светодиоды внутреннего освещения для освещения помещения. Светодиоды внутреннего освещения в приборе предназначены только для освещения камеры.
- Избегайте открытого пламени или источников воспламенения во внутреннем пространстве прибора.
- Алкогольные напитки или прочие упаковки, содержащие алкоголь, храните только плотно закупоренными. Случайно вылившийся спирт может воспламениться при контакте с электрическими узлами.
- При транспортировке или эксплуатации прибора на высоте свыше 1500 м над уровнем моря в силу пониженного давления воздуха может лопнуть стекло в двери. Осколки имеют острые края и чреваты тяжелыми травмами.

**Символы на приборе**

	<p>Символ может находиться на компрессоре. Он относится к маслу в компрессоре и указывает на следующую опасность: проглатывание и попадание в дыхательные пути может привести к смертельному исходу. Данное указание имеет значение только для утилизации. В обычном режиме работы опасность отсутствует.</p>
	<p>Предупреждение о наличии легковоспламеняющихся веществ.</p>
	<p>Эта или аналогичная наклейка может располагаться на обратной стороне устройства. Она относится к панелям из вспененного материала в двери и/или корпусе. Данное указание имеет значение только для утилизации. Не удаляйте наклейку.</p>

**Технические характеристики продукта**

Согласно Директиве ЕС 2017/1369 документ с техническими характеристиками продукта входит в комплект поставки прибора. Полный перечень технических характеристик доступен в разделе загрузок на веб-сайте компании Liebherr.

**Указания по утилизации**

Прибор содержит ценные материалы и подлежит сдаче в пункт вторсырья. Утилизация отработавших свой ресурс приборов должна производиться надлежащим образом профессионально с соблюдением местных предписаний и законов.



При вывозе прибора, отслужившего свой срок, не повредите контур хладагента, т.к. в результате этого хладагент (тип указан на заводской табличке) и масло могут неконтролируемо выйти наружу.

- Приведите прибор в состояние, непригодное для употребления.
- Выдерните сетевую вилку.
- Отрежьте питающий кабель.

**⚠ ПРЕДУПРЕЖДЕНИЕ**

**Опасность удушья упаковочным материалом и пленкой!**

**Не разрешайте детям играть с упаковочным материалом.**

**Упаковочный материал отнесите в официальное место сбора вторсырья.**

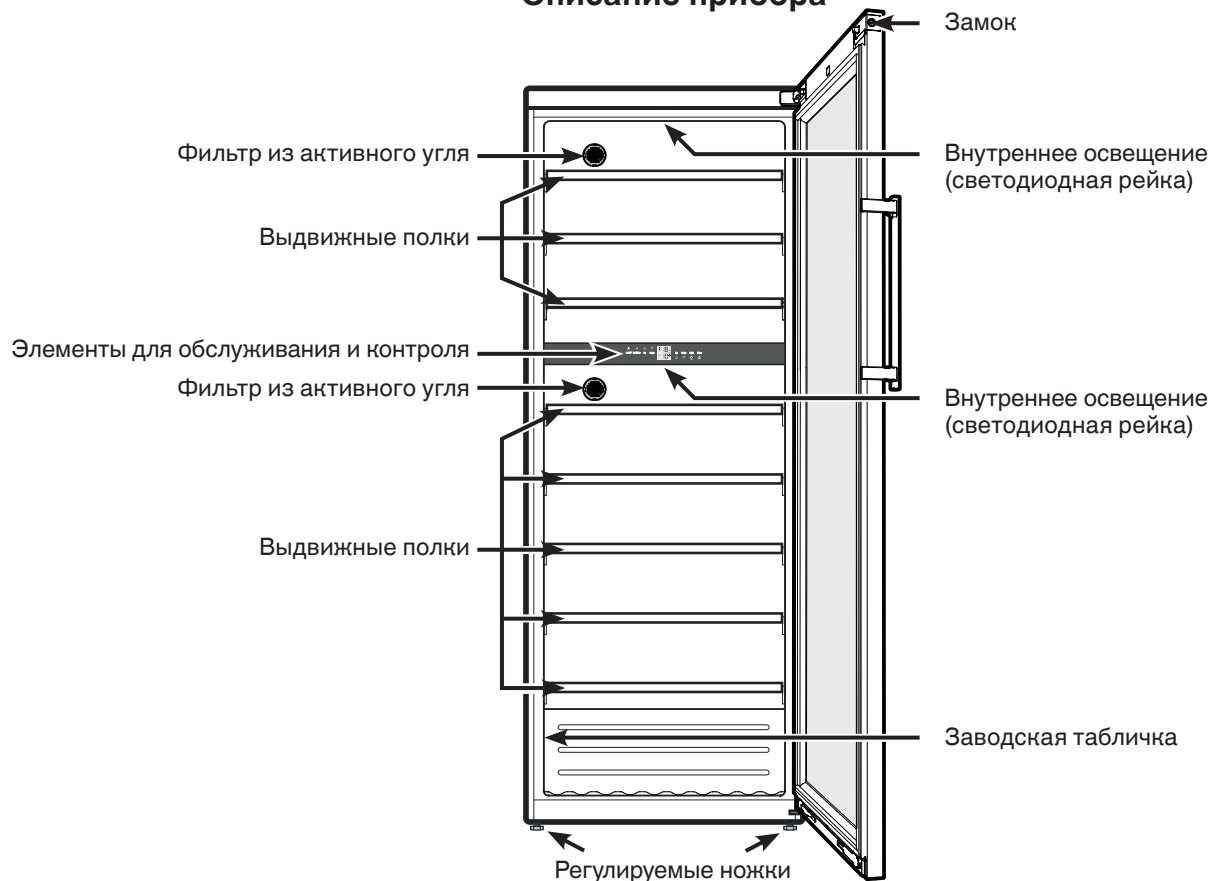
**Область применения прибора**

Прибор предназначен исключительно для хранения вин в домашних условиях или условиях, приближенных к домашним. Сюда относится, например, использование

- на кухнях для персонала, в пансионатах,
- в коттеджах, отелях, мотелях и других местах для проживания,
- при обеспечении готовым питанием и аналогичных услугах оптовой торговли.

Используйте прибор только в бытовых условиях. Все другие способы применения являются недопустимыми. Прибор не предназначен для хранения и охлаждения медикаментов, плазмы крови, лабораторных препаратов или подобных веществ и продуктов, на которые распространяется Директива для медицинской продукции 2007/47/ЕС. Неправильное использование прибора может привести к повреждениям хранящихся изделий или к их порче. Прибор не предназначен для эксплуатации во взрывоопасном окружении.

## Описание прибора



## Экономия электроэнергии

- Всегда следите за хорошим притоком и оттоком воздуха. Не закрывайте вентиляционные отверстия/решетки.
- Вентиляционный воздушный зазор должен всегда оставаться открытым.
- Не устанавливайте прибор в зоне прямых солнечных лучей, рядом с плитой, системой отопления и другими аналогичными приборами.
- Потребление электроэнергии зависит от условий в месте установки, например, температуры окружающей среды.
- Открывайте прибор на предельно короткое время.

Осевшая пыль повышает расход электроэнергии:

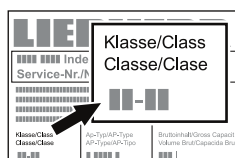
- Холодильный агрегат с теплообменником - металлическая решетка на задней стенке прибора - один раз в год следует очищать от пыли.

## Климатический класс

Климатический класс указывает, при какой комнатной температуре разрешается эксплуатировать прибор для достижения полной холодильной мощности.

Климатический класс указан на заводской табличке.

Местонахождение заводской таблички указано в разделе "Описание прибора".



### Климатический класс Комнатная температура

SN	от +10 °C до +32 °C
N	от +16 °C до +32 °C
ST	от +16 °C до +38 °C
T	от +16 °C до +43 °C
SN-ST	от +10 °C до +38 °C
SN-T	от +10 °C до +43 °C

**Не эксплуатируйте прибор вне указанного диапазона комнатной температуры!**

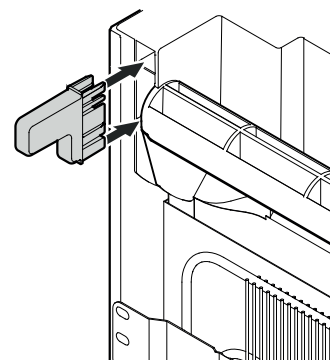
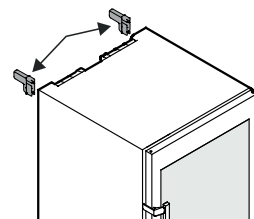
## Установка

- Не устанавливайте прибор в зонах прямого солнечного воздействия, около печи, элементов отопления и т.п.
- Пол на месте установки должен быть ровным и плоским. Компенсируйте неровности с помощью ножек.
- Помещение для установки прибора должно в соответствии с нормой EN 378 иметь объем 1 м<sup>3</sup> на каждые 8 г хладагента типа R 600a, чтобы в случае утечки хладагента из контура в этом помещении не могла образоваться легковоспламеняемая газозвдушная смесь. Данные о количестве хладагента можно найти на заводской табличке, расположенной внутри прибора.
- Прибор следует всегда устанавливать прямо у стены.

- Для достижения заявленного потребления электроэнергии необходимо использовать прилагаемые распорки. Благодаря этому глубина прибора увеличивается прилб. на 35 мм.

Без использования распорок прибор полностью пригоден к эксплуатации, но потребляет немного больше электроэнергии.

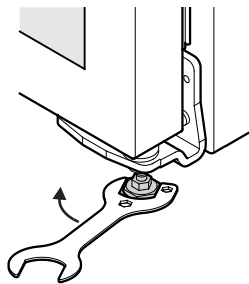
Вставьте распорки с тыльной стороны прибора в верхней части справа и слева.



- Установите прибор в месте установки в окончательное положение.

**⚠ ОСТОРОЖНО**

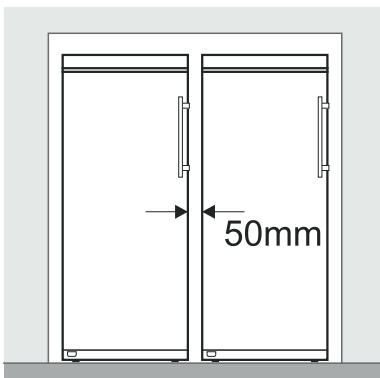
Опасность травмы и повреждений в результате опрокидывания и выпадения двери устройства! Если дополнительная регулируемая опора на нижнем опорном кронштейне неправильно прилегает к полу, может выпасть дверь или опрокинуться устройство. Это может привести к материальному ущербу и травмам.



► Выверните дополнительную регулируемую опору на опорном кронштейне до ее соприкосновения с полом.

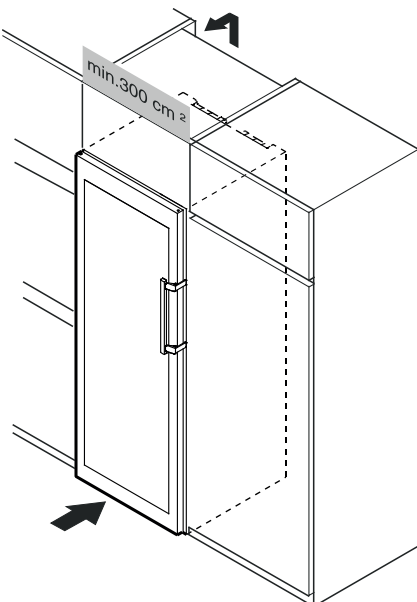
► Потом поверните на 90°.

- При установке нескольких приборов рядом друг с другом необходимо оставлять между ними расстояние в 50 мм. При недостаточном расстоянии между боковыми стенками приборов конденсируется вода.

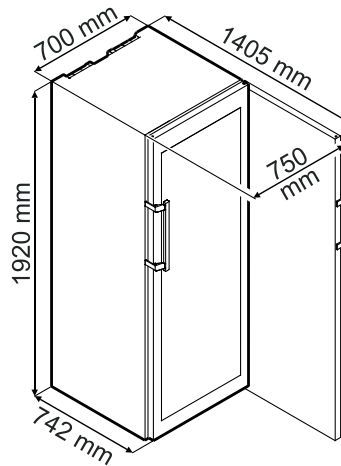


- Для выравнивания прибора по высоте кухонной мебели, его можно поместить в соответствующий специальный съемный шкаф.

Для обеспечения приточной и вытяжной вентиляции на задней стороне этого шкафа предусмотрена вентиляционная шахта глубиной минимум 50 мм по всей ширине шкафа. Поперечное сечение канала вытяжной вентиляции под потолком помещения должно быть минимум 300 см<sup>2</sup>.



**Размеры прибора**



**Электрическое подключение**

Подключайте прибор только к сети **переменного тока**.

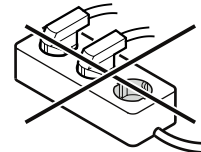
Допустимые значения напряжения и частоты указаны на заводской табличке. Местонахождение заводской таблички указано в разделе **"Описание прибора"**.

Розетка должна быть заземлена по всем правилам и оснащена электрическим предохранителем.

Значение тока, при котором срабатывает предохранитель, должно находиться в диапазоне от 10 А до 16 А.

**Розетка не должна находиться за прибором, она должна быть легкодоступной.**


Неподключайте прибор через удлинитель или тройник.

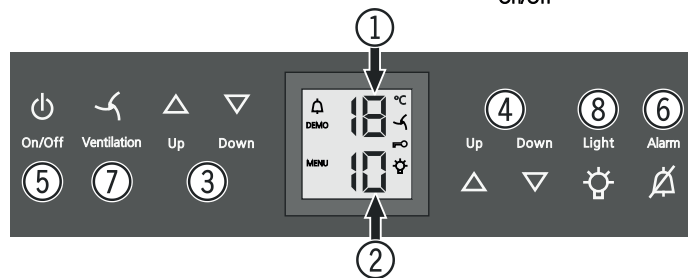


Не используйте автономные инверторы (преобразователи постоянного тока в переменный или трехфазный ток) либо энергосберегающие разъемы. Опасность повреждения электронного оборудования!

## Элементы для обслуживания и контроля





Электронная панель управления оснащена "емкостной сенсорной технологией". Каждую функцию можно активировать прикосновением к соответствующему символу.

Точка прикосновения находится между символом и подписью  On/Off



- ① Индикатор температуры в верхнем отделении
- ② Индикатор температуры в нижнем отделении
- ③ Кнопки для настройки температуры в верхнем отделении
- ④ Кнопки для настройки температуры в нижнем отделении
- ⑤ Кнопка вкл/выкл (включение и выключение прибора)
- ⑥ Кнопка выключения аварийной сигнализации
- ⑦ Кнопка включения вентилятора
- ⑧ Кнопка вкл/выкл внутреннего освещения

### Символы на дисплее

-  Аварийная сигнализация (символ мигает при слишком высокой температуре внутри прибора)
- демо** Активирован презентационный режим
- MENU** Активирован режим настройки (активация режима "защита от детей" и настройка яркости дисплея)
-  Вентилятор внутри прибора работает постоянно
-  Режим "защита от детей" активирован
-  Внутреннее освещение постоянно включено

## Включение и выключение прибора

### Включение

Нажмите кнопку **On/Off**, чтобы засветился индикатор температуры.



### Выключение

Нажмите кнопку **On/Off** и удерживайте ее нажатой в течение ок. 3 секунд, чтобы погас индикатор температуры.

## Вентилятор

Вентилятор внутри прибора обеспечивает постоянную и равномерную внутреннюю температуру, а также благоприятные для хранения вин климатические условия.

При нажатии на кнопку "**Ventilation**" влажность воздуха внутри прибора еще больше повышается, что в особенности положительно сказывается на винах при их длительном хранении.



Благодаря повышенной влажности воздуха предотвращается на протяжении длительного времени высыхание пробки.

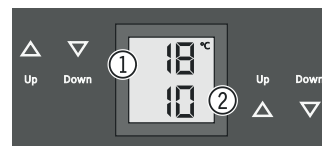
### Указание

При низких температурах окружающей среды в месте установки прибора вентилятор может работать и при деактивированной функции вентилятора.

## Настройка температуры

Температуру в обоих отделениях можно настраивать независимо друг от друга.

- ① Верхнее отделение
- ② Нижнее отделение



### Понизить температуру/сделать холоднее

Для этого надо нажать кнопки настройки **DOWN** (вниз).

### Повысить температуру/сделать теплее

Для этого надо нажать кнопки настройки **UP** (вверх).

- После первого нажатия на кнопку индикатор начнет мигать.
- При повторном нажатии измените настройку температуры.
- Приблизительно через 5 секунд после последнего нажатия одной из кнопок электроника автоматически переключается, и индикатор отображает фактическую температуру.

Температуру можно настроить в диапазоне от +5 °C до +20 °C.

Для употребления разных сортов вина рекомендуются следующие температуры.

- Красное вино **от +14 °C до +18 °C**
- Розовое вино **от +10 °C до +12 °C**
- Белое вино **от +8 °C до +12 °C**
- Игристое вино, просекко **от +7 °C до +9 °C**
- Шампанское **от +5 °C до +7 °C**

Для длительного хранения вин рекомендуется температура от +10 °C до +12 °C.

## Сигнализация открытой двери

Если дверь открыта более 60 секунд, подается звуковой предупредительный сигнал.

Если с целью загрузки необходимо, чтобы дверь была открыта дольше, то отключите звуковой предупредительный сигнал нажатием на кнопку выключения аварийной сигнализации "**Alarm**".



После закрывания двери звуковая сигнализация снова готова к работе.

## Температурная сигнализация

При недопустимых температурах внутри прибора подается звуковой предупредительный сигнал и индикатор температуры мигает.

- Нажатием на кнопку выключения аварийной сигнализации "**Alarm**" отключите звуковой предупредительный сигнал.

Как только температура внутри прибора достигнет установленного значения, индикатор температуры перестанет мигать.

## Температурная сигнализация при неисправности прибора

При неисправности прибора температура внутри прибора может слишком повыситься или понизиться. Подается звуковой предупредительный сигнал и индикатор температуры мигает.

Если индикатор указывает слишком высокую (теплую) температуру, проверьте сначала, правильно ли закрыта дверь.

Если спустя час индикатор температуры все еще указывает слишком высокое или слишком низкое значение, то обратитесь в службу сервиса.

- Нажатием на кнопку выключения аварийной сигнализации "**Alarm**" отключите звуковой предупредительный сигнал.

Появление надписи **F1, F8, E1, E2, E7** или **E8** на индикаторе свидетельствует о неисправности прибора. В этом случае обратитесь в службу сервиса.

## Режим настройки

В режиме настройки можно активировать режим "защита от детей" и изменить яркость свечения индикатора. С помощью режима "защита от детей" Вы можете защитить прибор от нежелательного выключения и изменений температуры.

### Активирование режима "защита от детей"

Нажимайте  на протяжении 5 с. Индикатор = 

 Индикатор = 

 Индикатор = 

Выйдите из режима настройки, нажав кнопку **On/Off**.

### Деактивация режима "защита от детей"

Нажимайте  на протяжении 5 с. Индикатор = 

 Индикатор = 


 Индикатор = 

Выйдите из режима настройки, нажав кнопку **On/Off**.

### Настройка яркости дисплея

Нажимайте  на протяжении 5 с. Индикатор = 

 Индикатор = 

 Индикатор = 

Кнопками **Up** или **Down** можно выбрать желаемую установку.

**h0** = подсветка дисплея выключена

**h1** = минимальная яркость

**h5** = максимальная яркость



 Индикатор = 

Выйдите из режима настройки, нажав кнопку **On/Off**.

Настроенная яркость дисплея активируется через одну минуту.

### Указание


При нажатии какой-либо кнопки дисплей светится на протяжении 1 минуты с максимальной яркостью свечения.

При включении прибора настроенная яркость свечения активируется только после достижения настроенной температуры внутри прибора.

## Внутреннее освещение

Камера освещается с помощью светодиодной рейки, расположенной в верхней части соответствующего отделения.

Внутреннее освещение включается всегда, когда открывается дверь прибора. Внутреннее освещение гаснет прилб. через 5 секунд после закрытия двери.

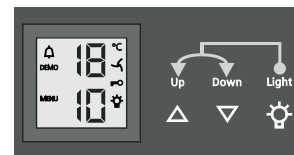
Если требуется, чтобы внутреннее освещение было включено и при закрытой двери прибора, то нажмите на кнопку **"Light"**. 

### Указание

Эта функция присутствует во всех трех отделениях.

Яркость освещения можно регулировать.

- Нажмите кнопку **"Light"**.
- Удерживайте кнопку **"Light"** нажатой и одновременно настройте яркость освещения светлее или темнее с помощью кнопок для настройки температуры.



**Указание:** яркость изменяется во всех отделениях.

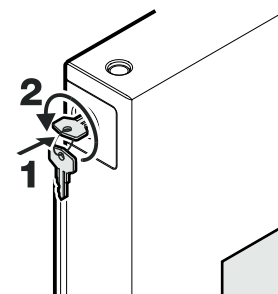
## Замок с секретом

Замок в двери прибора оснащен секретом.

### Запирание прибора:

- Вдавите ключ в направлении 1.
- Поверните ключ на 180° против часовой стрелки 2.

Чтобы отпереть прибор, поступайте в такой же последовательности. Поверните ключ по часовой стрелке.



## Воздухообмен через фильтр из активного угля

Вина постоянно меняются в зависимости от условий окружающей среды; таким образом, качество воздуха имеет решающее значение для консервации.

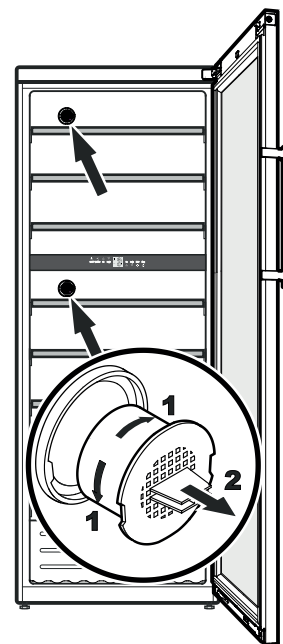
Мы рекомендуем один раз в год менять изображенный фильтр, который Вы можете заказать через своего дилера.

### Замена фильтра:

Возьмите фильтр за ручку. Поверните его на 90° вправо или влево. Затем фильтр можно вынуть.

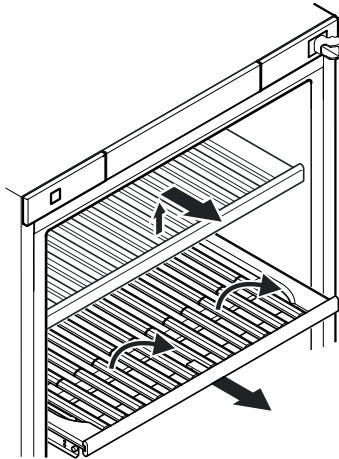
### Вставка фильтра:

Вставьте фильтр с ручкой в вертикальном положении. Поверните его на 90° вправо или влево, чтобы он зашел в зацепление.



## Полка для презентации вина

Средняя выдвижная полка в верхнем отделении может быть использована для презентации бутылок вина или для темперирования уже откупоренных бутылок вина. Полка для презентации вина может использоваться в обеих секциях..



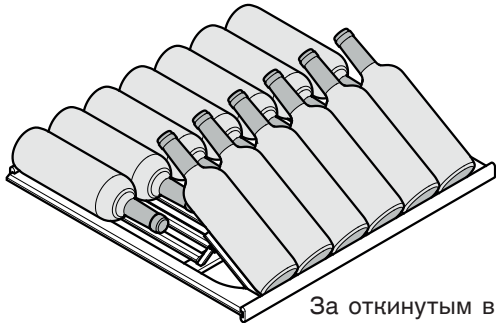
Для использования полки для презентации вина необходимо вытащить находящуюся над ней деревянную полку. Поднимите полку и вытащите ее.

Потяните полку для презентации вина до упора вперед.

Передняя часть полки для презентации вина состоит из двух отдельно откидывающихся сегментов.



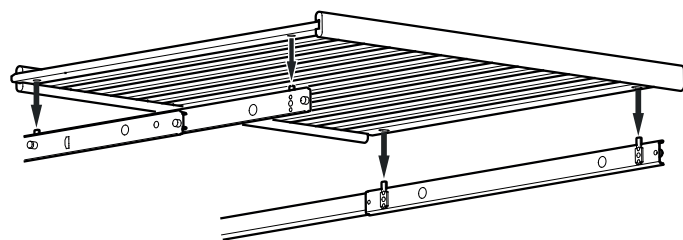
Сегмент можно откинуть вверх и повернуть вниз обе подпорки.



За откинутым вверх сегментом можно хранить бутылки.

## Установка деревянной полки

Если Вы хотите использовать полку для презентации вина для обычного хранения бутылок (сегменты не откинуты вверх), можно опять вставить верхнюю деревянную полку.



Вытащите полозья до упора.

Посадите деревянную полку отверстиями с нижней стороны на штифты в полозьях.

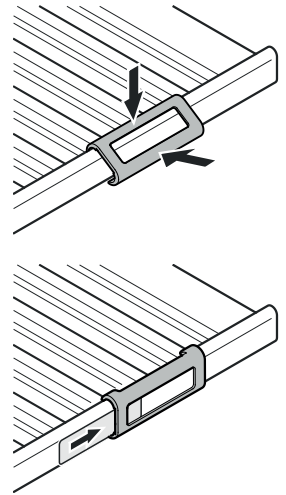
## Этикетки для надписей

К прибору прилагается по одной этикетке для надписей на каждую полку.

На ней можно отмечать сорта вин, хранящиеся в соответствующем отделении.

Дополнительные этикетки для надписей Вы можете приобрести через Вашего дилера.

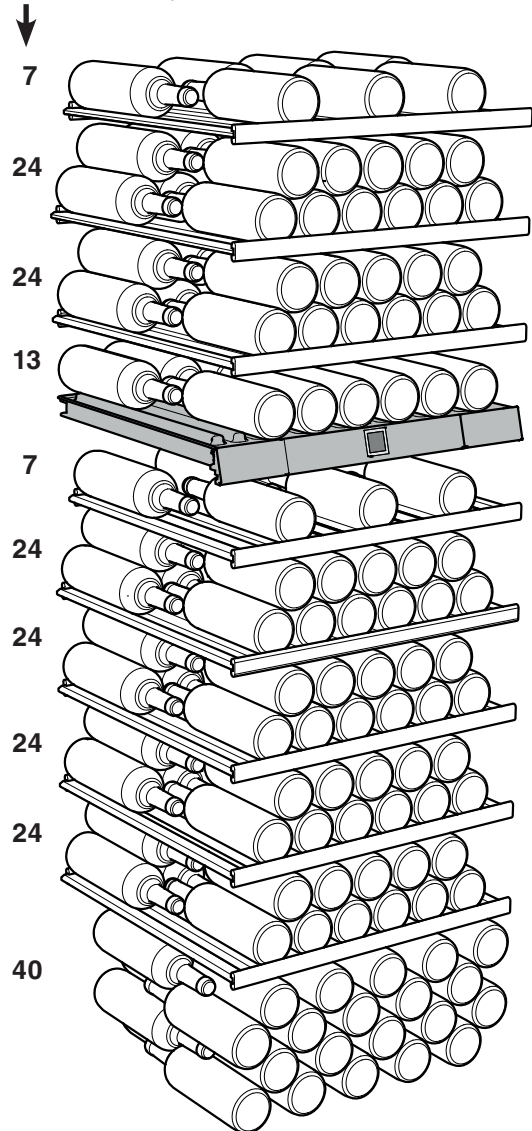
Наденьте держатель и вставьте сбоку этикетку.



## Схема укладки бутылок

Для 0,75-литровых бутылок Бордо в соответствии с нормой NF H 35-124

Количество бутылок



Всего 211 бутылок



**Внимание**

Максимальная нагрузка на каждую полку не должна превышать 35 кг.



## Очистка

Несоблюдение данного указания может привести к порче продуктов питания.

### ⚠ ПРЕДУПРЕЖДЕНИЕ

Перед очисткой следует обязательно отключить электропитание прибора. Выдерните сетевую вилку или отключите предохранитель!

Поверхности, соприкасающиеся с продуктами питания и доступными системами стока, необходимо регулярно очищать!

Если дверь остается долгое время открытой, температура в секциях прибора может значительно повыситься.

- Внутренние поверхности, детали оборудования и внешние стенки следует мыть теплой водой с добавлением небольшого количества моющего средства. Ни в коем случае нельзя применять содержащие песок или кислоты чистящие средства или химические растворители.
- Для очистки стеклянных поверхностей используйте средство для мытья стекол, для поверхностей из нержавеющей стали – обычное средство для очистки нержавеющей стали.

### ⚠ ОСТОРОЖНО

Опасность повреждения компонентов прибора и опасность травмирования в результате выделения горячего пара.

Не применяйте паровые очистители для очистки прибора!

- Следите за тем, чтобы вода с моющим средством не проникла в электрические части и вентиляционную решетку.
- Вытрите все насухо при помощи тряпки.
- Не удаляйте и не повреждайте заводскую табличку изнутри прибора – это важно для службы сервиса.

Если прибор длительное время пустует, его необходимо отключить, разморозить, очистить и высушить, затем оставить дверь открытой во избежание образования плесени.

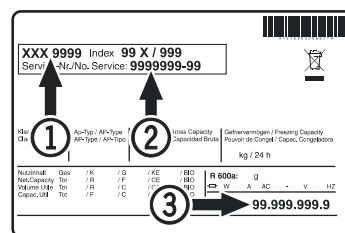
## Неисправности

- **На индикаторе появляется надпись F1, F8, E1, E2, E7 или E8.**  
– Это свидетельствует о неисправности прибора. Обратитесь в службу сервиса.

**Вы можете сами устранить следующие неисправности, проверив их возможные причины.**

- **Прибор не работает.** Проверьте,
  - включен ли прибор,
  - правильно ли вставлена сетевая вилка в розетку,
  - в порядке ли предохранитель розетки.
- **При включении сетевой вилки в розетку холодильный агрегат не работает, однако, на индикаторе температуры отображается значение.**
  - Презентационный режим активирован. Обратитесь в службу сервиса.
- **Слишком сильный звук.** Проверьте,
  - крепко и хорошо ли прибор стоит на полу,
  - не вибрируют ли рядом находящиеся предметы или мебель под действием работающего холодильного агрегата. Учтите при этом, что звук струящейся жидкости в контуре охлаждения исключить невозможно.
- **Температура недостаточно низкая.** Проверьте
  - настройку в соответствии с разделом "Настройка температуры", правильно ли установлена температура?
  - показывает ли отдельно помещенный в прибор термометр нужную температуру.
  - В порядке ли вытяжная вентиляция?
  - Находится ли поблизости от места установки прибора источник тепла?

Если ни одна из перечисленных причин не имеет места и Вы сами не в состоянии устранить неисправность, обратитесь в ближайшую службу сервиса. Сообщите тип ①, номер сервиса ② и номер прибора ③, указанные на заводской табличке.



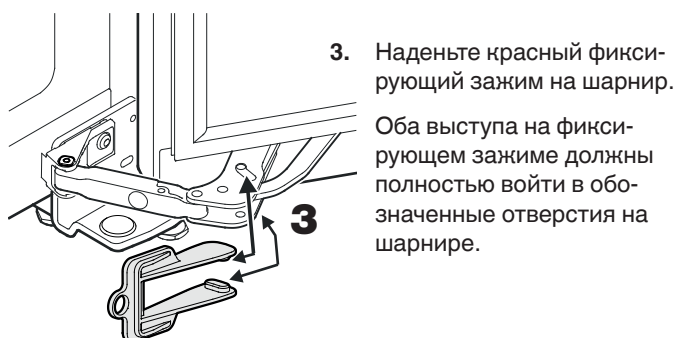
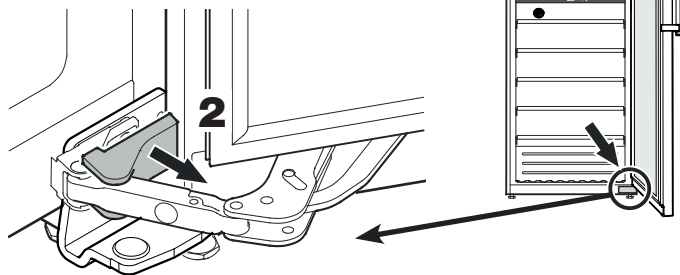
Местонахождение заводской таблички указано в разделе "Описание прибора".

## Перенавешивание двери

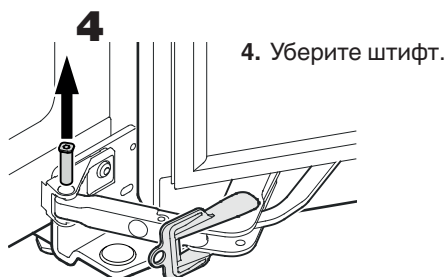
Перенавешивание двери должно осуществляться только силами специально обученных специалистов.

Для перенавешивания необходимо 2 человека.

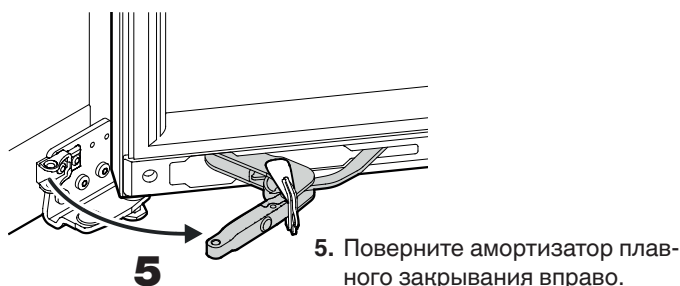
1. Откройте дверь до упора.
2. Снимите крышку.



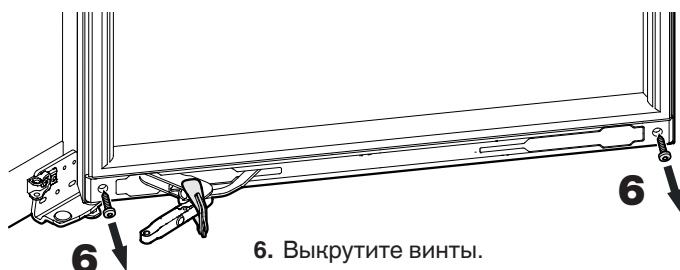
3. Наденьте красный фиксирующий зажим на шарнир.  
Оба выступа на фиксирующем зажиме должны полностью войти в обозначенные отверстия на шарнире.



4. Уберите штифт.



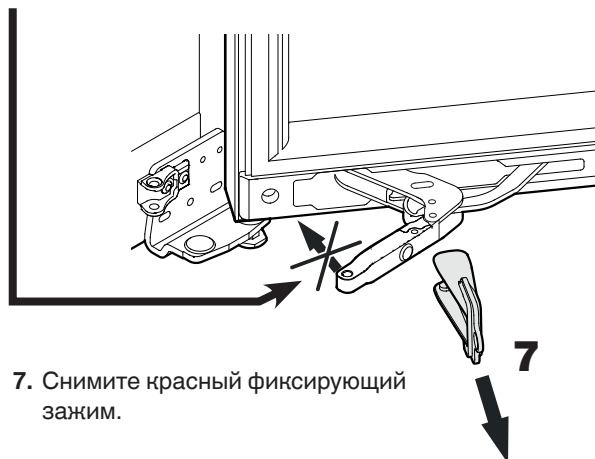
5. Поверните амортизатор плавного закрывания вправо.



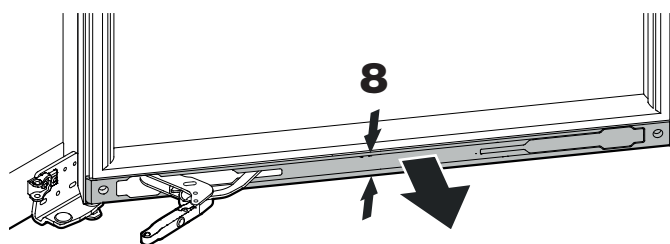
6. Выкрутите винты.

## ⚠ ПРЕДУПРЕЖДЕНИЕ!

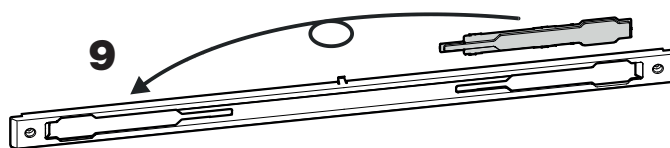
При снятом фиксирующем зажиме не поворачивайте переднюю часть амортизатора плавного закрывания в изображенном на рисунке направлении! Шарнир может закрыться под воздействием усилия интегрированного пружинного механизма. Это может привести к тяжелым травмам рук или пальцев.



7. Снимите красный фиксирующий зажим.



8. Сдавите планку посередине и выведите ее из зацепления. Снимите планку.

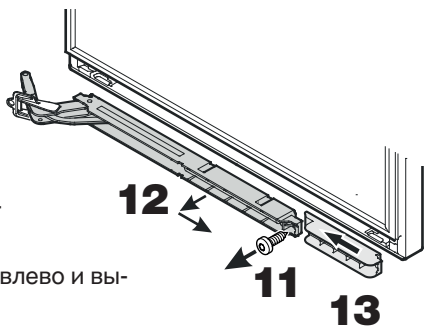


9. Переставьте бленду в планке.

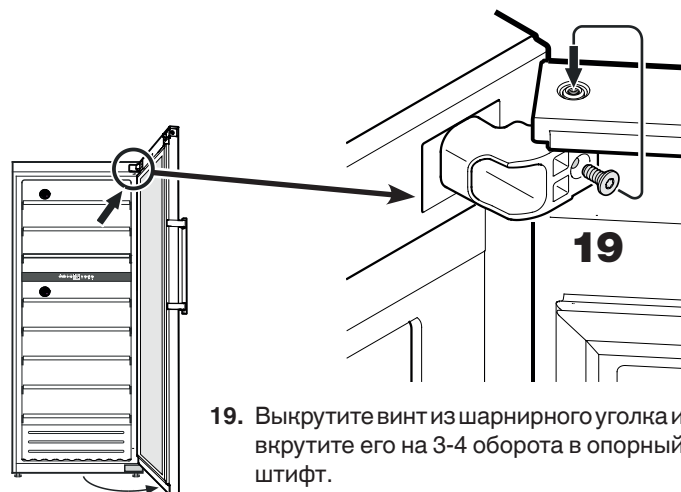
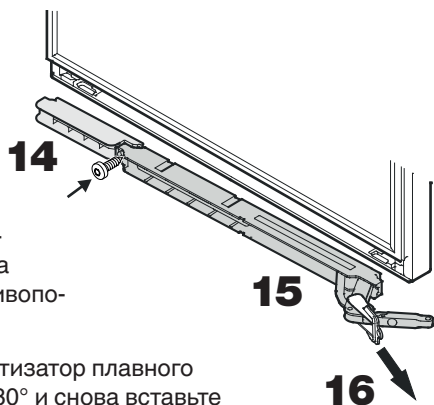


10. Наденьте красный фиксирующий зажим на шарнир.

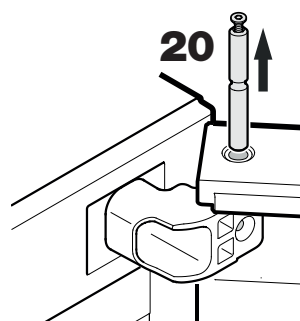
- 11. Выкрутите винт.
- 12. Откиньте амортизатор плавного закрывания справа, потяните вправо и вытащите.
- 13. Сдвиньте вставку влево и вытащите ее.



- 14. Поверните вставку на 180° и снова вставьте на противоположной стороне.
- 15. Разверните амортизатор плавного закрывания на 180° и снова вставьте его на противоположной стороне. Затем прикрутите обе детали.
- 16. Снимите красный фиксирующий зажим. **Соблюдайте предупредительное указание, содержащееся в пункте 7!**



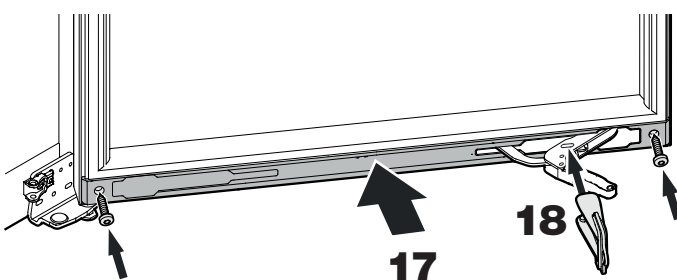
- 19. Выкрутите винт из шарнирного уголка и вкрутите его на 3-4 оборота в опорный штифт.



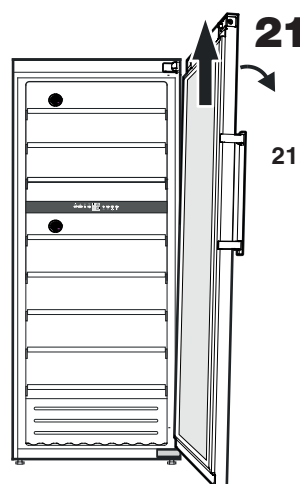
- Внимание**  
Дверь весит 30 кг.  
Дверь должен поддерживать еще один человек.
- 20. Вытащите опорный штифт.

**Указание по монтажу нижней планки**

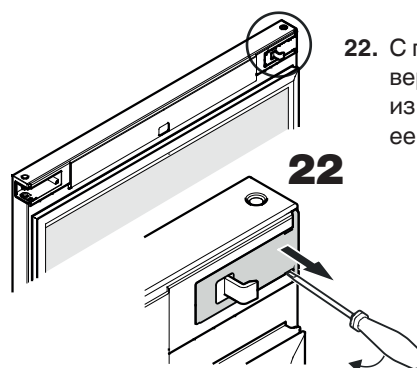
С внутренней стороны по центру планки видна стрелка.  
Во время монтажа она должна показывать вверх.



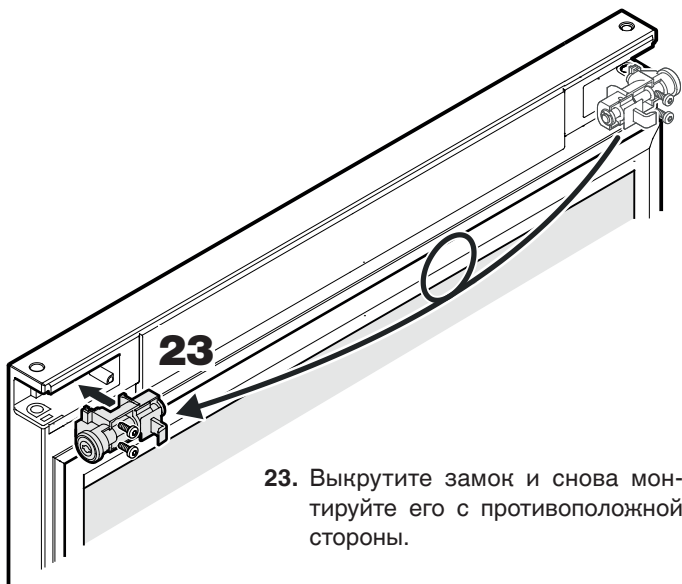
- 17. Вставьте и прикрутите планку.
- 18. Наденьте красный фиксирующий зажим на шарнир.



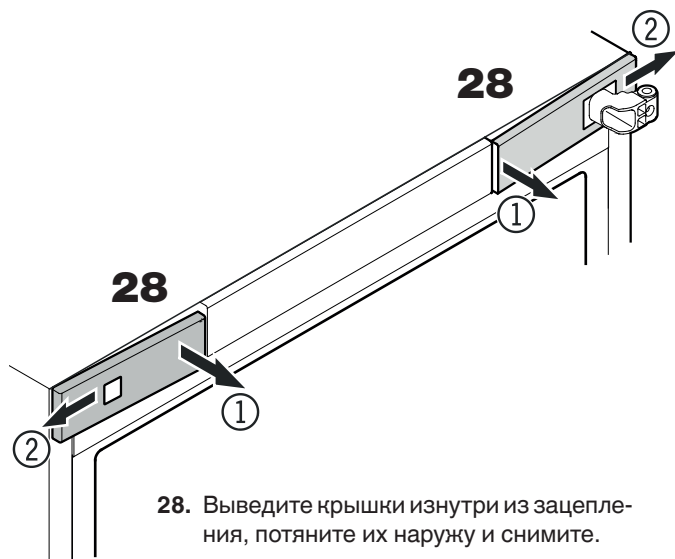
- 21. Слегка наклоните дверь набок и снимите ее, потянув вверх.



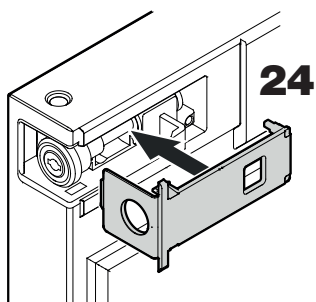
- 22. С помощью небольшой отвертки выведите крышку из зацепления и снимите ее.



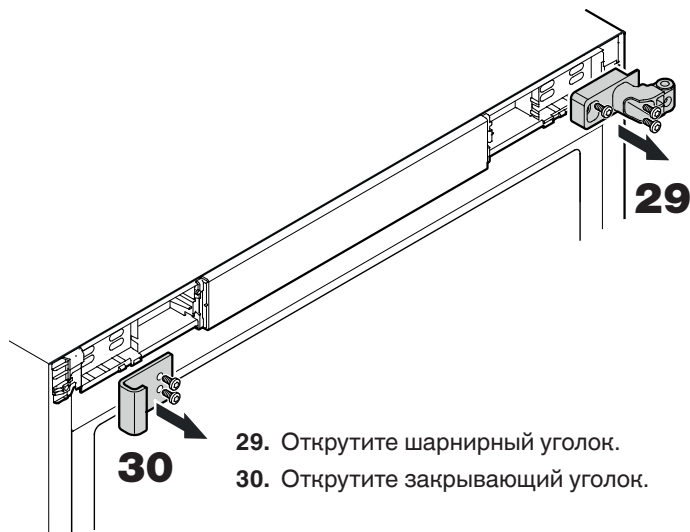
23. Выкрутите замок и снова монтируйте его с противоположной стороны.



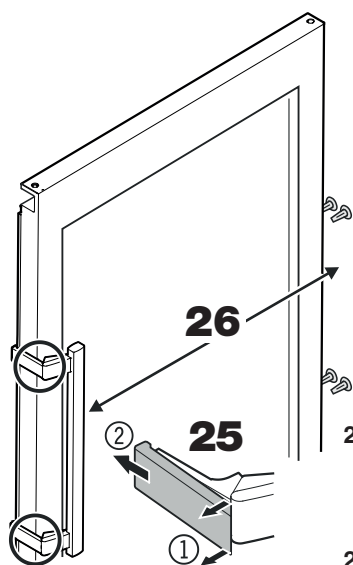
28. Выведите крышки изнутри из зацепления, потяните их наружу и снимите.



24. Вставьте крышку.

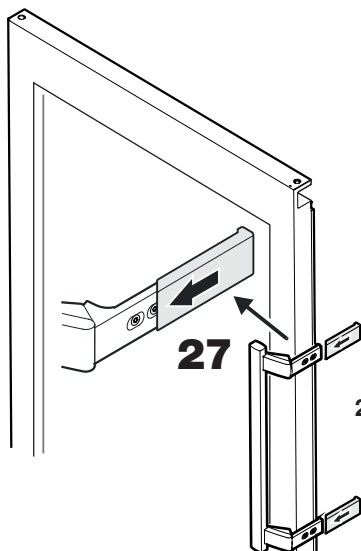


29. Открутите шарнирный уголок.  
30. Открутите закрывающий уголок.

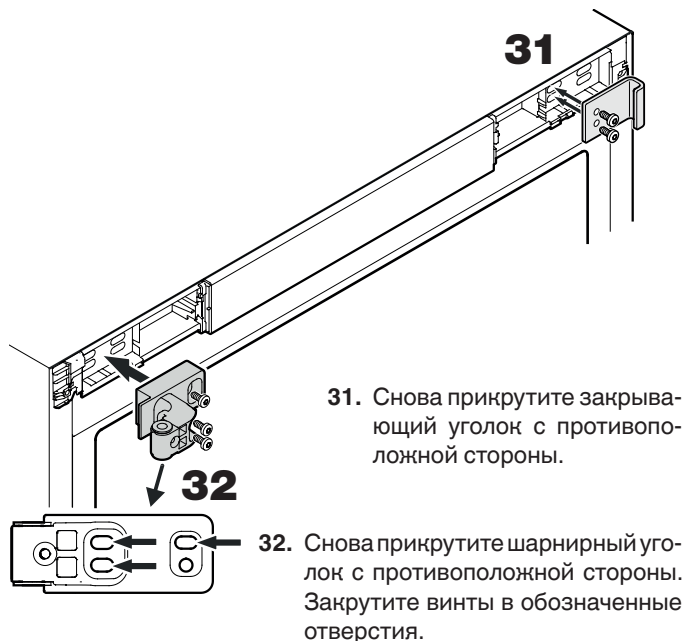


25. Вытащите спереди прижимные пластины ① и снимите их, потянув назад ②.

26. Переставьте ручку и пробки на противоположную сторону.



27. Насадите прижимные пластины, чтобы они вошли в зацепление.



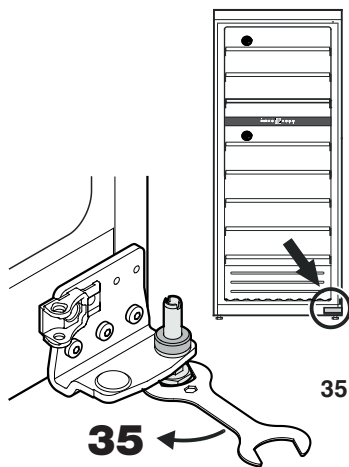
31. Снова прикрутите закрывающий уголок с противоположной стороны.

32. Снова прикрутите шарнирный уголок с противоположной стороны. Закрутите винты в обозначенные отверстия.

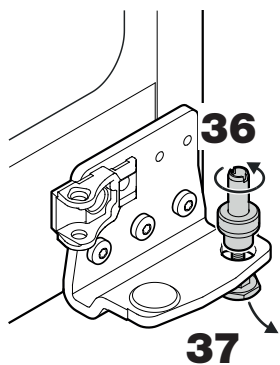


**33.** Насадите крышку (с небольшим отверстием) в направлении снаружи вовнутрь и дайте ей войти в зацепление.

**34.** Наденьте крышку с большим отверстием на шарнирный уголок в направлении снаружи вовнутрь и дайте ей войти в зацепление.

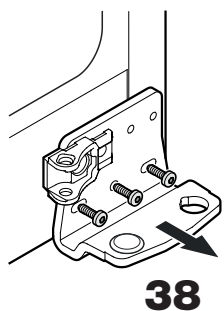


**35.** Отпустите ножку с помощью прилагающегося ключа.

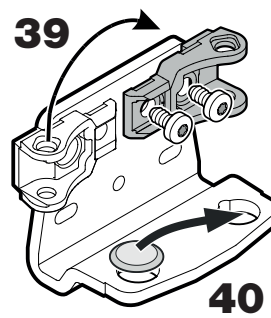


**36.** Потяните штифт вверх и открутите от ножки.

**37.** Снимите ножку, потянув ее вниз.



**38.** Открутите шарнирный уголок.



**39.** Переставьте крепление для амортизатора плавного закрывания на шарнирном уголке.

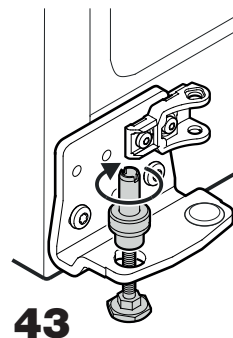
**40.** Переставьте крышку на противоположную сторону.



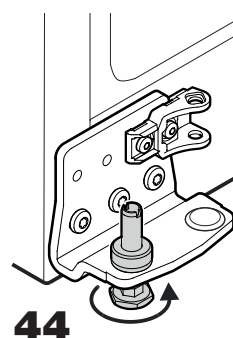
**41.** Снимите крышку, поверните ее на 180° и снова вставьте на противоположной стороне.



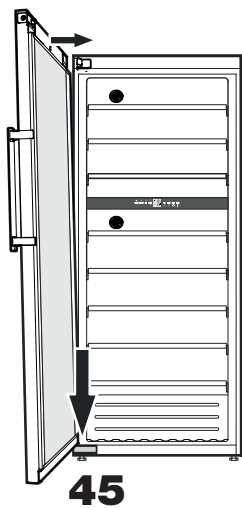
**42.** Прикрутите шарнирный уголок.



**43.** Вставьте ножку снизу и закрутите штифт.



**44.** Вставьте штифт полностью в шарнирный уголок и затяните ножку от руки.



45. Наденьте дверь на штифт и потяните ее вверх в направлении шарнирного уголка.

**Внимание**

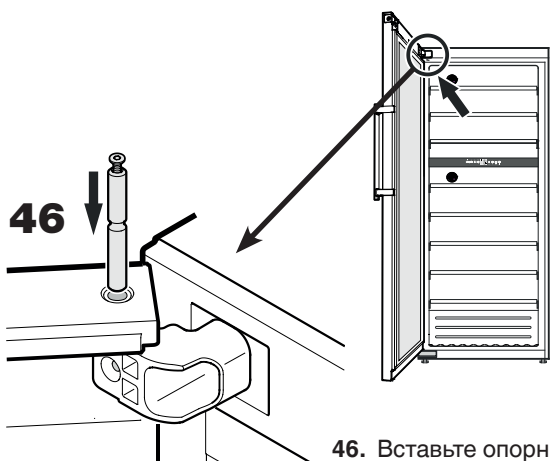
Дверь должен поддерживать еще один человек.

45



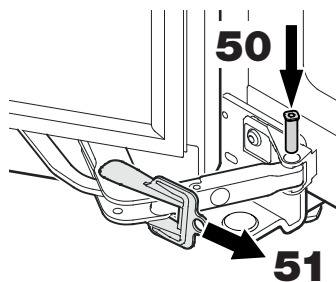
49. Подвиньте шарнир амортизатора главного закрывания в направлении крепления.

49



46. Вставьте опорный штифт.

46

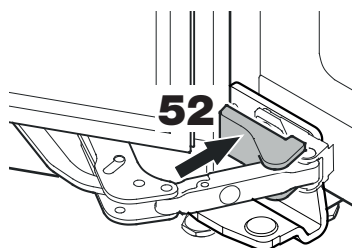


50. Вставьте штифт.

51. Снимите красный фиксирующий зажим.

50

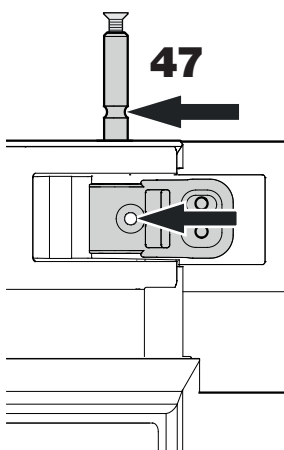
51



52. Вставьте крышку.

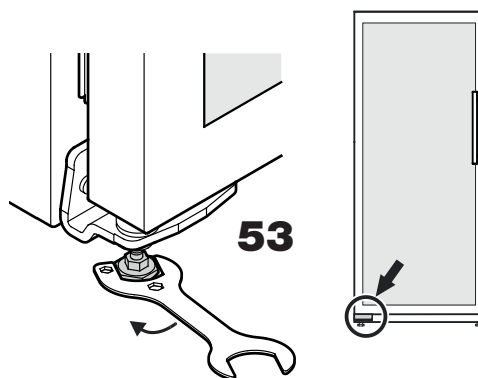
52

**Вид спереди на верхний шарнирный уголок**



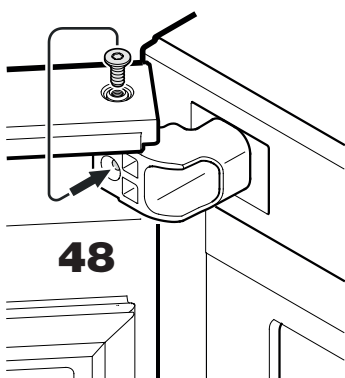
47. Вставьте опорный штифт таким образом, чтобы паз штифта оказался на одной линии с отверстием шарнирного уголка.

47



53. Установите прибор в месте установки в окончательное положение.

53



48. Выкрутите винт из опорного штифта и закрутите в отверстие шарнирного уголка.

48

**⚠ ОСТОРОЖНО**

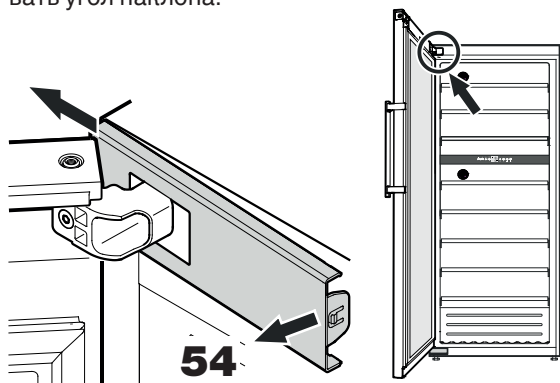
Опасность травмы и повреждений в результате опрокидывания и выпадения двери устройства! Если дополнительная регулируемая опора на нижнем опорном кронштейне неправильно прилегает к полу, может выпасть дверь или опрокинуться устройство. Это может привести к материальному ущербу и травмам.

► Выверните дополнительную регулируемую опору на опорном кронштейне до ее соприкосновения с полом.

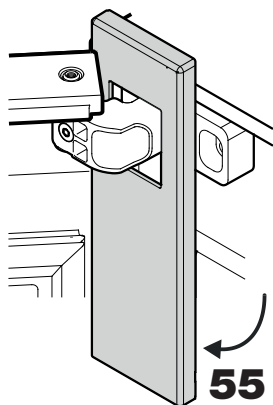
► Потом поверните на 90°.

### Настройка бокового наклона двери

Если дверь стоит под наклоном, необходимо подрегулировать угол наклона.

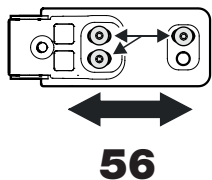


54. Выведите крышку с внутренней стороны из зацепления и потяните наружу.



55. Поверните крышку вниз.

Вид спереди на верхний шарнирный уголок



56. Ослабьте винты и передвиньте шарнирный уголок вправо или влево.

Затяните винты.

Снова монтируйте крышку в обратной последовательности.

Закройте дверь и проверьте, находится ли она на одной линии с боковыми стенками прибора.

### Вывод прибора из эксплуатации

Если прибор на длительное время выводится из эксплуатации, следует выключить прибор, выдернуть сетевую вилку из розетки или выключить или выкрутить предохранители.

Затем надо очистить прибор и оставить дверь открытой, чтобы исключить возможность образования неприятного запаха.

Прибор отвечает соответствующим требованиям по технике безопасности, а также директивам 2014/35/EU, 2014/30/EU, 2009/125/EG и 2011/65/EU.

**Информация об изготовителе**  
**Liebherr-Hausgeraete Lienz GmbH**  
 A-9900 Лиенц  
 Др.-Ханс-Либхерр-Штрассе 1  
 Австрия



**Liebherr Hausgeräte Lienz GmbH**

Dr.-Hans-Liebherr-Strasse 1

A-9900 Lienz

Österreich

[www.liebherr.com](http://www.liebherr.com)

