

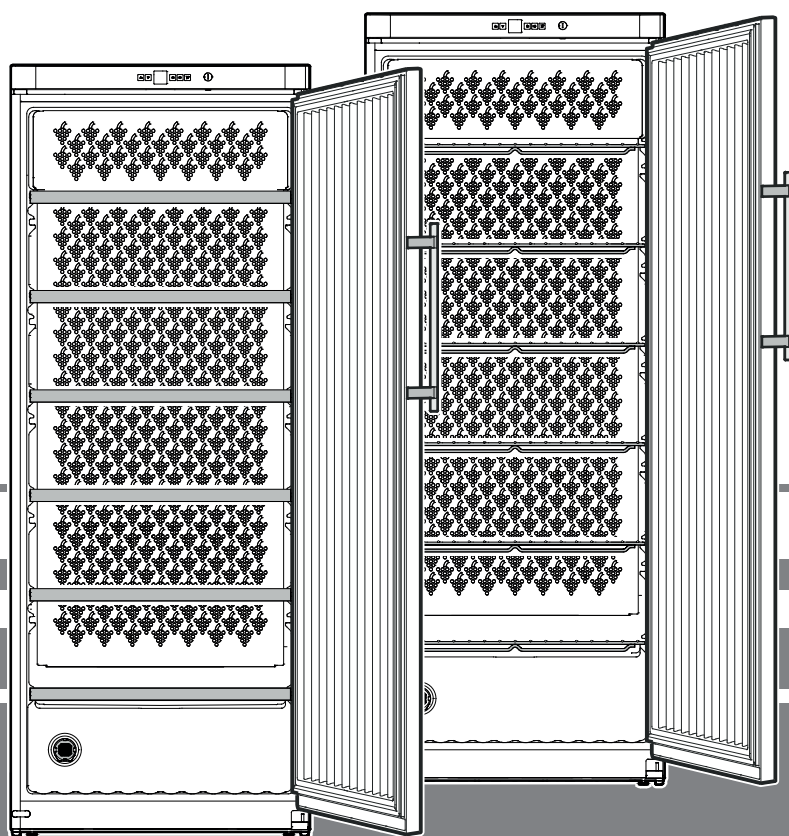
## Инструкция по эксплуатации

Холодильник

Перед вводом в эксплуатацию прочитайте инструкцию по эксплуатации

страница 50

RU



7081 203-03




WK/GWK

**LIEBHERR**

## Содержание

Шкала предупреждений.....	50
Указания по технике безопасности .....	50
Символы на приборе.....	51
База данных EPREL .....	51
Указания по утилизации.....	51
Область применения прибора .....	52
Описание прибора .....	52
Климатические классы .....	52
Размеры прибора.....	52
Электрическое подключение .....	52
Установка.....	53
Элементы для обслуживания и контроля .....	53
Включение и выключение .....	53
Настройка температуры.....	53
Устройство для включения вентилятора.....	53
Хранение вин.....	53
Звуковая сигнализация.....	54
Дополнительные функции.....	54
Внутреннее освещение .....	54
Воздухообмен через фильтр из активного угля.....	54
Замок с секретом.....	54
Схема укладки бутылок .....	55
Очистка .....	55
Неисправности.....	56
Вывод прибора из эксплуатации .....	56
Перенавешивание двери.....	56

## Шкала предупреждений

 <b>ОПАСНОСТЬ</b>	отмечается прямая опасная ситуация, которая приведет к смерти или тяжёлым травмам, если она не будет предотвращена.
 <b>ПРЕДУПРЕЖДЕНИЕ</b>	отмечается опасная ситуация, которая может привести к смерти или тяжёлым травмам, если она не будет предотвращена.
 <b>ОСТОРОЖНО</b>	отмечается опасная ситуация, которая может привести к легким или средним травмам, если она не будет предотвращена.
<b>ВНИМАНИЕ</b>	отмечается опасная ситуация, которая может привести к материальному ущербу, если она не будет предотвращена.
<b>Указание</b>	обозначает полезные указания и советы.

## Указания по технике безопасности

- **ПРЕДУПРЕЖДЕНИЕ:** не перекрывайте вентиляционные отверстия корпуса прибора или ниши для встраивания.
- **ПРЕДУПРЕЖДЕНИЕ:** не используйте для ускорения процесса размораживания какие-либо механические приспособления или другие средства, кроме тех, которые рекомендованы производителем.

- **ПРЕДУПРЕЖДЕНИЕ:** не повредите контур охлаждения.
- **ПРЕДУПРЕЖДЕНИЕ:** не используйте внутри холодильной секции электрические приборы, конструктивное исполнение которых не соответствует рекомендациям производителя.
- **ПРЕДУПРЕЖДЕНИЕ:** следите за тем, чтобы при установке прибора не повредился сетевой кабель.
- **ПРЕДУПРЕЖДЕНИЕ:** запрещается размещать на тыльной стороне данных приборов и эксплуатировать блоки штепсельных розеток/разветвители и прочие электронные приборы (напр., трансформаторы для галогенных ламп).
- **ПРЕДУПРЕЖДЕНИЕ:** опасность травм в результате поражения электротоком! Под крышкой находятся токопроводящие детали. Внутреннее светодиодное освещение разрешается заменять или ремонтировать только службе сервиса или специально обученным специалистам.
- **ПРЕДУПРЕЖДЕНИЕ:** опасность травмирования светодиодной лампой. Сила света светодиодов соответствует лазерному прибору класса RG 2. При повреждении бленды запрещается смотреть прямо на источник света с помощью оптической линзы. Иначе Вы можете повредить зрение.
- **ПРЕДУПРЕЖДЕНИЕ:** фиксация прибора должна осуществляться в соответствии с инструкцией по эксплуатации (Инструкция по установке), чтобы исключить опасные ситуации в результате недостаточной устойчивости.
- Цоколь, выдвижные ящики, двери и т.д. нельзя использовать в качестве подножки или опоры.
- Дети от 8 лет и старше, а также лица с ограниченными физическими, сенсорными или умственными способностями, а также люди, не имеющие достаточного опыта или знаний, могут использовать прибор только в том случае, если они находятся под присмотром или прошли инструктаж по безопасному использованию прибора и понимают возможные опасности. Детям запрещается играть с прибором. Детям запрещается выполнять очистку и техобслуживание, если они находятся без присмотра. Дети в возрасте от 3-х лет и младше 8-и могут загружать и разгружать холодильник/морозильник.

- Не храните в приборе взрывоопасные материалы, например, аэрозольные баллончики с горючим газом-вытеснителем.
- Во избежание травм и материального ущерба поручайте установку прибора двум лицам.
- После распаковывания прибора проведите контроль на наличие повреждений. При обнаружении повреждений свяжитесь с поставщиком. Не подключайте прибор к разъему электропитания.
- Избегайте продолжительного контакта кожи с холодными поверхностями (например, с охлаждаемыми или замораживаемыми продуктами). При необходимости применяйте средства защиты (например, перчатки).
- Не употребляйте чрезмерно долго хранившиеся пищевые продукты, это может привести к пищевым отравлениям.
- Поручайте проводить ремонт и изменения в приборе только службе сервиса или обученному для этого квалифицированному персоналу. Это же относится и к замене питающего кабеля.
- Проводите ремонт и изменения в приборе только при видимой отключенной сетевой вилке.
- Установка, подключение и утилизация прибора должны осуществляться исключительно в соответствии с инструкцией по эксплуатации.
- При неисправности выдерните сетевую вилку или отключите предохранитель.
- Для отключения прибора от сети держитесь только за сетевую вилку. Не тяните за кабель.
- Если прибор закрывается на замок, не храните ключи поблизости от прибора и в досягаемом для детей месте.
- Прибор предназначен для использования в закрытых помещениях. Запрещается использовать прибор на открытом воздухе или во влажных помещениях и в зоне разбрызгивания воды.
- Не применяйте светодиоды внутреннего освещения для освещения помещения. Светодиоды внутреннего освещения в приборе предназначены только для освещения камеры.
- Избегайте открытого пламени или источников воспламенения во внутреннем пространстве прибора.

- Алкогольные напитки или прочие упаковки, содержащие алкоголь, храните только плотно закупоренными. Случайно вылившийся спирт может воспламениться при контакте с электрическими узлами.

## Символы на приборе

	Символ может находиться на компрессоре. Он относится к маслу в компрессоре и указывает на следующую опасность: проглатывание и попадание в дыхательные пути может привести к смертельному исходу. Данное указание имеет значение только для утилизации. В обычном режиме работы опасность отсутствует.
	Предупреждение о наличии легковоспламеняющихся веществ.
	Эта или аналогичная наклейка может располагаться на обратной стороне устройства. Она относится к панелям из вспененного материала в двери и/или корпусе. Данное указание имеет значение только для утилизации. Не удаляйте наклейку.

## База данных EPREL

С 1 марта 2021 года информацию о маркировке класса энергопотребления и требованиях по экологическому проектированию электропотребляющей продукции можно найти в Европейской базе данных для продукции, подлежащей энергетической маркировке (EPREL). Эту базу данных можно открыть по ссылке <https://eprel.ec.europa.eu/>. Здесь нужно ввести идентификатор модели. Данные об идентификаторе модели см. на заводской табличке.

## Указания по утилизации

Прибор содержит ценные материалы и подлежит сдаче в пункт вторсырья. Утилизация отработавших свой ресурс приборов должна производиться надлежащим образом профессионально с соблюдением местных предписаний и законов.



При вывозе прибора, отслужившего свой срок, не повредите контур хладагента, т.к. в результате этого хладагент (тип указан на заводской табличке) и масло могут неконтролируемо выйти наружу.

- Приведите прибор в состояние, непригодное для употребления.
- Выдерните сетевую вилку.
- Отрежьте питающий кабель.

### ПРЕДУПРЕЖДЕНИЕ

Опасность удушья упаковочным материалом и пленкой! Не разрешайте детям играть с упаковочным материалом. Упаковочный материал отнесите в официальное место сбора вторсырья.

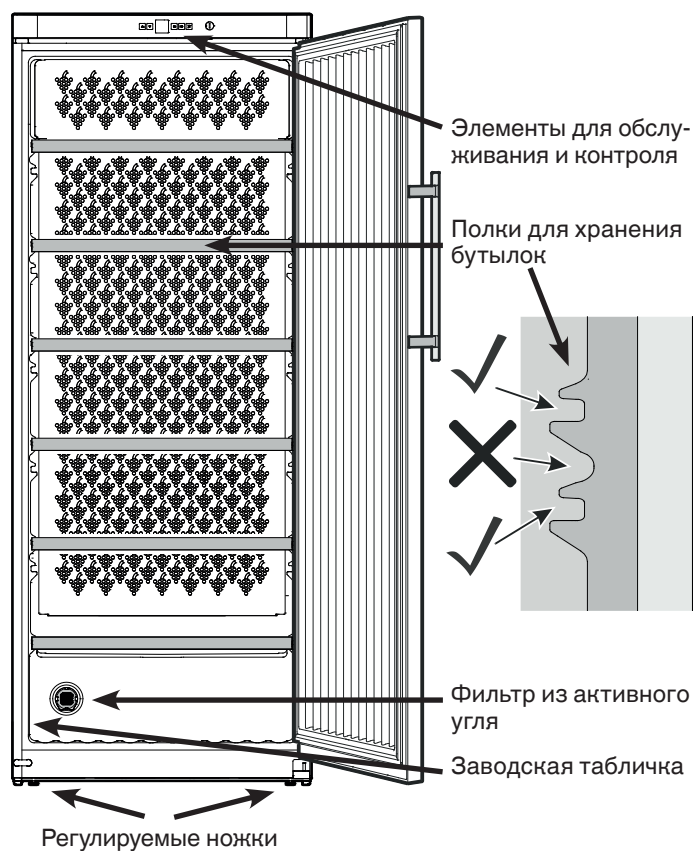
## Область применения прибора

Прибор предназначен исключительно для хранения вин в домашних условиях или условиях, приближенных к домашним. Сюда относится, например, использование

- на кухнях для персонала, в пансионатах,
- в коттеджах, отелях, мотелях и других местах для проживания,
- при обеспечении готовым питанием и аналогичных услугах оптовой торговли.

Используйте прибор только в бытовых условиях. Все другие способы применения являются недопустимыми. Прибор не предназначен для хранения и охлаждения медикаментов, плазмы крови, лабораторных препаратов или подобных веществ и продуктов, на которые распространяется Директива для медицинской продукции 2007/47/ЕС. Неправильное использование прибора может привести к повреждениям хранящихся изделий или к их порче. Прибор не предназначен для эксплуатации во взрывоопасном окружении.

## Описание прибора

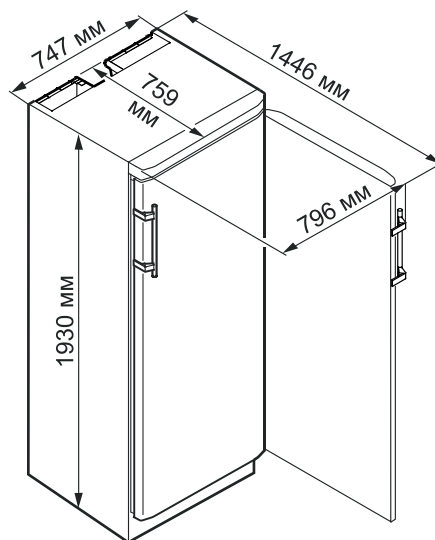


## Климатические классы

Прибор рассчитан на эксплуатацию в ограниченном диапазоне температур в зависимости от климатического класса. Границы этого диапазона не должны быть превышены! На заводской табличке прибора указан соответствующий ему климатический класс.

Климатические классы	Окружающая температура
SN	+10°C до +32°C
N	+16°C до +32°C
ST	+16°C до +38°C
T	+16°C до +43°C

## Размеры прибора



## Электрическое подключение

Подключайте прибор только к сети переменного тока.

Допустимые значения напряжения и частоты указаны на заводской табличке. Местонахождение заводской таблички указано в разделе "Описание прибора".

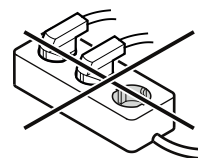
Розетка должна быть заземлена по всем правилам и оснащена электрическим предохранителем.

Значение тока, при котором срабатывает предохранитель, должно находиться в диапазоне от 10 А до 16 А.

Розетка не должна находиться за прибором, она должна быть легкодоступной.

Не подключайте прибор через удлинитель или тройник.

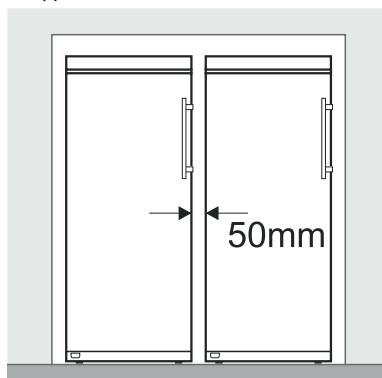
Не используйте автономные инверторы (преобразователи постоянного тока в переменный или трехфазный ток) либо энергосберегающие разъемы. Опасность повреждения электронного оборудования!



## Установка

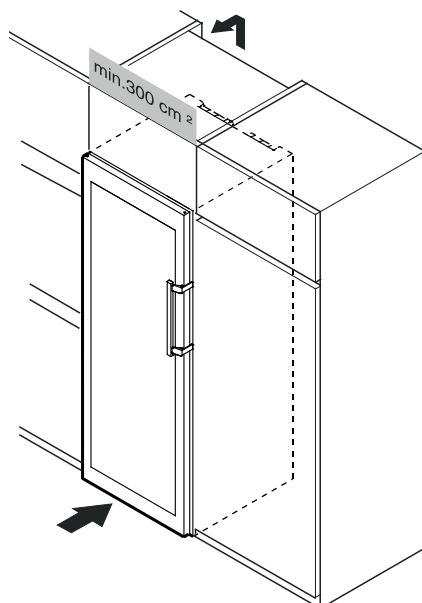
- Не устанавливайте прибор в зонах прямого солнечного воздействия, около печи, элементов отопления и т.п.
  - Пол на месте установки должен быть ровным и плоским. Неровности следует компенсировать выравниванием ножек с помощью прилагаемого винтового гаечного ключа.
  - Следите за исправностью приточной и вытяжной вентиляции.
  - Помещение для установки прибора должно в соответствии с нормой EN 378 иметь объем 1 м<sup>3</sup> на каждые 8 г хладагента типа R 600a, чтобы в случае утечки хладагента из контура в этом помещении не могла образоваться легковоспламеняемая газо-воздушная смесь. Данные о количестве хладагента можно найти на заводской табличке, расположенной внутри прибора.
  - Прибор следует всегда устанавливать прямо у стены.
- При установке нескольких приборов рядом друг с другом необходимо оставлять между ними расстояние в 50 мм.

При недостаточном расстоянии между боковыми стенками приборов конденсируется вода.

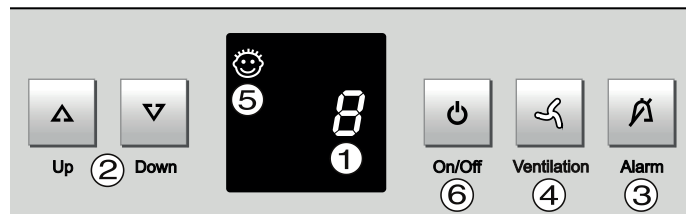


- Для выравнивания прибора по высоте кухонной мебели, его можно поместить в соответствующий специальный съемный шкаф.

Для обеспечения приточной и вытяжной вентиляции на задней стороне этого шкафа предусмотрена вентиляционная шахта глубиной минимум 50 мм по всей ширине шкафа. Поперечное сечение канала вытяжной вентиляции под потолком помещения должно быть минимум 300 см<sup>2</sup>.



## Элементы для обслуживания и контроля



- ① Индикатор температуры
- ② Кнопки для настройки температуры
- ③ Кнопка выключения аварийной сигнализации
- ④ Кнопка включения вентилятора
- ⑤ Символ режим „защита от детей“ активирован
- ⑥ Кнопка вкл/выкл

## Включение и выключение

### Включение

Нажмите кнопку **On/Off**, чтобы засветился индикатор температуры.

### Выключение

Нажмите кнопку **On/Off** и удерживайте ее нажатой в течение ок. 3 секунд, чтобы погас индикатор температуры.

## Настройка температуры

### Повысить температуру/сделать теплее

Нажмите кнопку настройки **Up**.

### Понизить температуру/сделать холоднее

Нажмите кнопку настройки **Down**.

- После первого нажатия на кнопку индикатор начнет мигать.
- При повторном нажатии измените настройку температуры.
- Приблизительно через 5 секунд после последнего нажатия одной из кнопок электроника автоматически переключается, и индикатор отображает фактическую температуру.

Появление надписи **F1** на индикаторе свидетельствует о неисправности прибора. В этом случае обратитесь в службу сервиса.

## Устройство для включения вентилятора

Вентилятор внутри прибора обеспечивает постоянную и равномерную внутреннюю температуру, а также благоприятные для хранения вин климатические условия.

При активации **устройства для включения вентилятора** влажность воздуха внутри прибора еще больше повышается, что в особенности положительно сказывается на винах при их длительном хранении.



Ventilation

Благодаря повышенной влажности воздуха предотвращается на протяжении длительного времени высыхание пробки.

## Хранение вин

Для длительного хранения вин рекомендуется температура от 10 °C до 14 °C.

Эти температуры, которые соответствуют температуре винного погреба, являются оптимальными для созревания вина.

Для употребления разных сортов вина рекомендуются следующие температуры.

Красное вино **от +14 °C до +18 °C**

Розовое вино **от +10 °C до +12 °C**

Белое вино **от +8 °C до +12 °C**

Игристое вино, просекко **от +7 °C до +9 °C**

Шампанское **от +5 °C до +7 °C**



## Звуковая сигнализация

Звуковая сигнализация поможет Вам защитить вина от недопустимых температур.

Звуковая сигнализация срабатывает, если дверь открыта дольше чем прикл. 60 сек.

Сигнал раздается, если температура внутри камеры слишком низкая или высокая. Одновременно мигает индикатор температуры.

Звук прекращается при нажатии на кнопку выключения аварийной сигнализации **Alarm**.



Индикатор температуры продолжает мигать дальше, пока не закончится это аварийное состояние.

## Дополнительные функции

В режиме настройки можно активировать функцию предохранения от детей и изменить яркость свечения индикатора. С помощью предохранителя от детей Вы можете защитить прибор от нежелательного выключения.


### Активирование режима настройки:

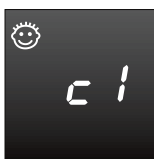
- Если нажать и около 5 секунд удерживать кнопку включения вентилятора (лампочка в этой кнопке мигает), на индикаторе отображается буква **с**, означающая предохранитель от детей. Указание: актуально изменяемая величина мигает на индикаторе.
- Путем нажатия кнопки вверх/вниз (Up/Down) выберите желаемую функцию:

**с** = предохранитель от детей, **h** = яркость свечения

- Теперь путем короткого нажатия кнопки включения вентилятора следует подтвердить выбор функции:

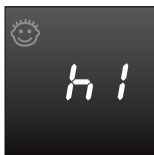
> В случае **с** = предохранитель от детей путем нажатия кнопки вверх/вниз (Up/Down) выбрать

**с1** = предохранитель от детей **вкл** или **с0** = предохранитель от детей **выкл** и подтвердить это нажатием кнопки включения вентилятора. При свечении символа  предохранитель от детей активирован.



> В случае **h** = яркость свечения путем нажатия кнопки вверх/вниз (Up/Down) выбрать

**h1** = от минимальной яркости до **h5** = максимальной яркости свечения и подтвердить выбор нажатием кнопки включения вентилятора.



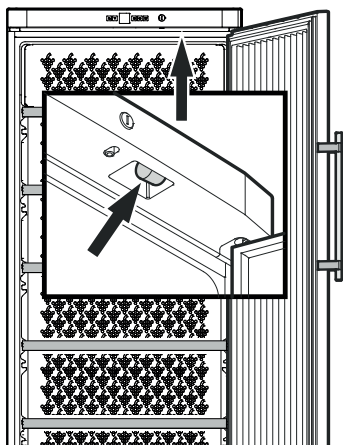
### Выход из режима настройки:

- При нажатии кнопки вкл/выкл (On/Off) заканчивается режим настройки; 2 минуты спустя электронное управление автоматически переключается. Снова активирован нормальный режим регулирования температуры.

## Внутреннее освещение

**Данные ламп накаливания:** макс. 15 Вт, вид тока и напряжение должны соответствовать указанным на заводской табличке. Патрон: E 14.

**Замена лампы накаливания:** Выдернуть сетевую вилку или отключить или выкрутить предохранитель.



## Воздухообмен через фильтр из активного угля

Вина постоянно меняются в зависимости от условий окружающей среды; таким образом, качество воздуха имеет решающее значение для консервации.

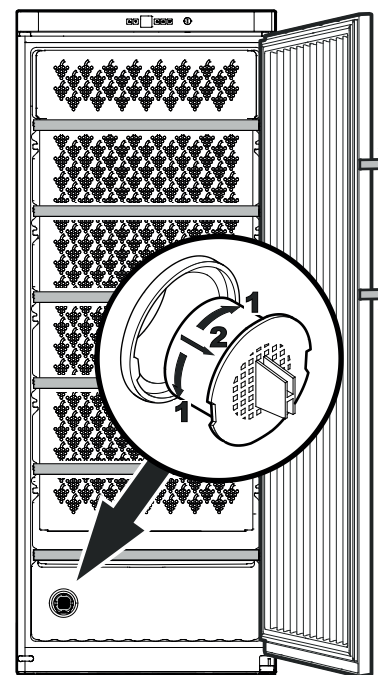
Мы рекомендуем один раз в год менять изображенный фильтр, который Вы можете заказать через своего дилера.

### Замена фильтра:

Возьмите фильтр за ручку. Поверните его на 90° вправо или влево. Затем фильтр можно вынуть.

### Вставка фильтра:

Вставьте фильтр с ручкой в вертикальном положении. Поверните его на 90° вправо или влево, чтобы он зашел в зацепление.

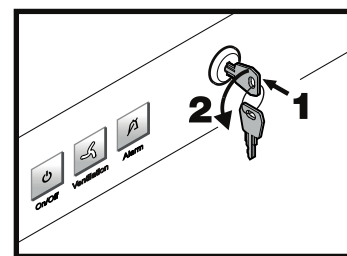


## Замок с секретом

### Запирание прибора

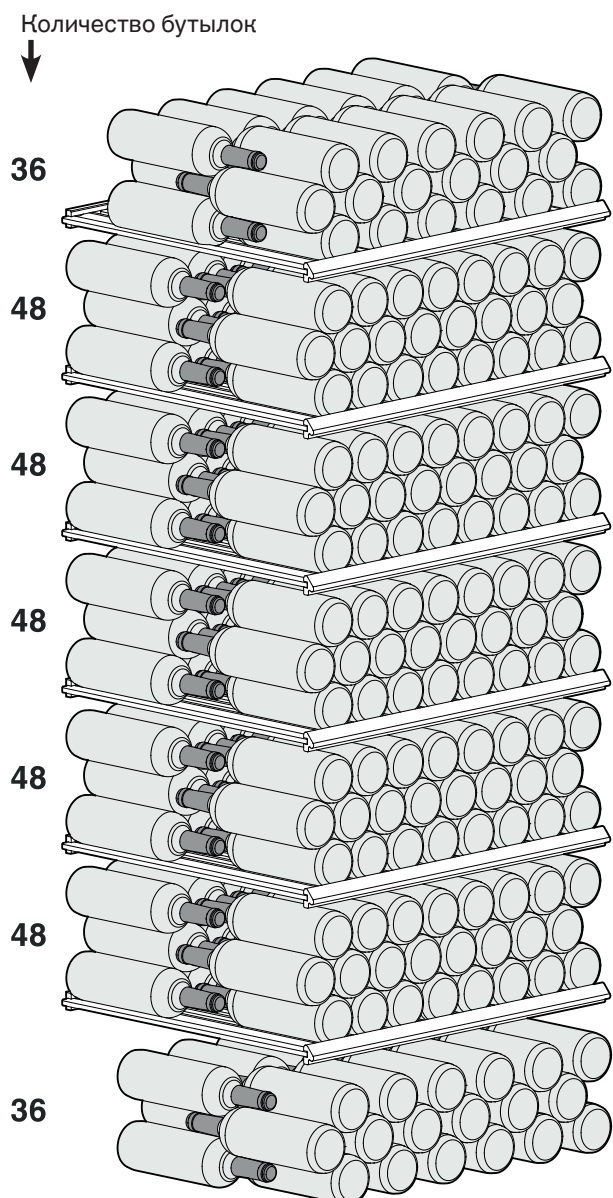
- Вдавите ключ в направлении 1.
- Поверните ключ на 90°.

Чтобы отпереть прибор, поступайте в такой же последовательности.



## Схема укладки бутылок

Для 0,75-литровых бутылок Бордо в соответствии с нормой NF H 35-124



**Всего 312 бутылок**

## Очистка

Несоблюдение данного указания может привести к порче продуктов питания.

### ⚠ ПРЕДУПРЕЖДЕНИЕ

Перед очисткой следует обязательно отключить электропитание прибора. Выдерните сетевую вилку или отключите предохранитель!

Поверхности, соприкасающиеся с продуктами питания и доступными системами стока, необходимо регулярно очищать!

Если дверь остается долгое время открытой, температура в секциях прибора может значительно повыситься.

- Внутренние поверхности, детали оборудования и внешние стенки следует мыть теплой водой с добавлением небольшого количества моющего средства. Ни в коем случае нельзя применять содержащие песоки или кислоты чистящие средства или химические растворители.
- Для очистки стеклянных поверхностей используйте средство для мытья стекол, для поверхностей из нержавеющей стали – обычное средство для очистки нержавеющей стали.

### ⚠ ОСТОРОЖНО

Опасность повреждения компонентов прибора и опасность травмирования в результате выделения горячего пара.

Не применяйте паровые очистители для очистки прибора!

- Следите за тем, чтобы вода с моющим средством не проникла в электрические части и вентиляционную решетку.
- Холодильный агрегат с теплообменником - металлические решетки на задней стенке прибора - следует раз в году мыть или пылесосить.
- Вытрите все насухо при помощи тряпки.
- Не удаляйте и не повреждайте заводскую табличку изнутри прибора – это важно для службы сервиса.

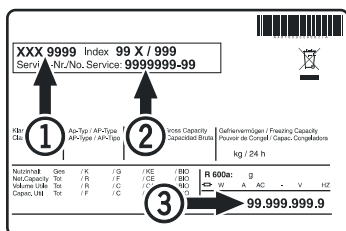
Если прибор длительное время пустует, его необходимо отключить, разморозить, очистить и высушить, затем оставить дверь открытой во избежание образования плесени.

## Неисправности

Вы можете сами устранить следующие неисправности, проверив их возможные причины.

- **Прибор не работает. Проверьте,**
  - включен ли прибор,
  - правильно ли вставлена сетевая вилка в розетку,
  - в порядке ли предохранитель розетки.
- **Слишком сильный звук. Проверьте,**
  - крепко и хорошо ли прибор стоит на полу,
  - не вибрируют ли рядом находящиеся предметы или мебель под действием работающего холодильного агрегата. Учтите при этом, что звук струящейся жидкости в контуре охлаждения исключить невозможно.
- **Температура недостаточно низкая. Проверьте**
  - настройку в соответствии с разделом "Настройка температуры", правильно ли установлена температура?
  - показывает ли отдельно помещенный в прибор термометр нужную температуру.
  - В порядке ли вытяжная вентиляция?
  - Находится ли поблизости от места установки прибора источник тепла?

Если ни одна из перечисленных причин не имеет места и Вы сами не в состоянии устранить неисправность, обратитесь в ближайшую службу сервиса. Сообщите тип ①, номер сервиса ② и номер прибора ③, указанные на заводской табличке.



Местонахождение заводской таблички указано в разделе "Описание прибора".

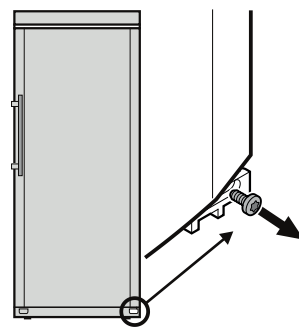
## Вывод прибора из эксплуатации

Если прибор на длительное время выводится из эксплуатации, следует выключить прибор, выдернуть сетевую вилку из розетки или выключить или выкрутить предохранители. Затем надо очистить прибор и оставить дверь открытой, чтобы исключить возможность образования неприятного запаха.

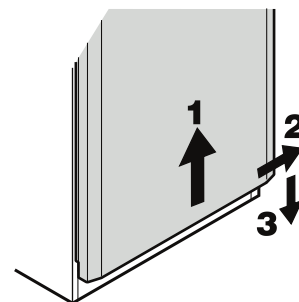
Прибор отвечает соответствующим требованиям по технике безопасности, а также директивам ЕС 2014/35/EU, 2014/30/EU, 2009/125/EG и 2011/65/EU.

## Перенавешивание двери

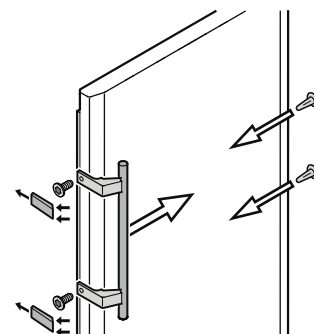
1. Выкрутите винт снизу шарнирного уголка.



2. Поднимите дверь 1, отклоните вправо 2 и снимите 3.

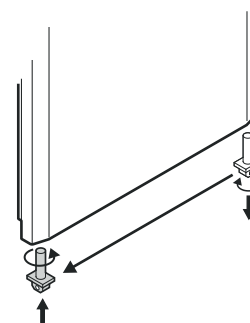


3. Переставьте ручку.

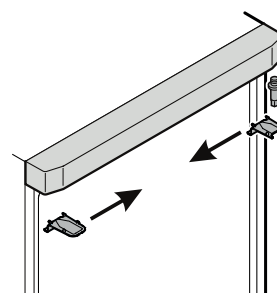


4. Нижний опорный штифт двери поверните на 90° и выньте.

Штифт вставьте на противоположной стороне и поверните на 90°.

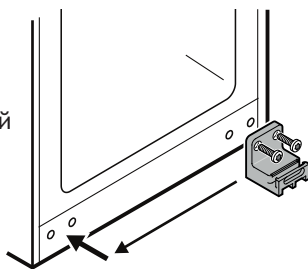


5. Переставьте верхние детали шарнира.

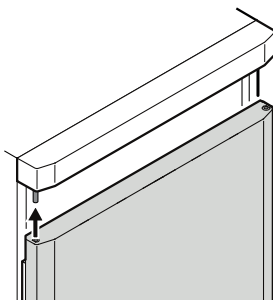




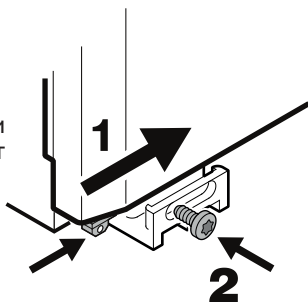
- 6.**  
Переставьте нижний шарнирный  
уголок.



- 7.**  
Наденьте дверь на верхний  
штифт.



- 8.**  
Поверните дверь в направлении  
слева вовнутрь **1**. Опорный штифт  
двери зафиксируйте винтом **2**.









**Liebherr Hausgeräte Lienz GmbH**

Dr.-Hans-Liebherr-Strasse 1

A-9900 Lienz

Österreich

[www.liebherr.com](http://www.liebherr.com)

