

# Haier

Руководство  
по эксплуатации  
Пайдалану жөніндегі  
нұсқаулық

Холодильник  
для вина

Шарапқа арналған  
тоңазытқыш

FWC53GDA

## Благодарим вас за выбор продукции Haier.

Перед использованием внимательно прочитайте настоящее руководство. Руководство содержит важную информацию, которая поможет Вам получить максимальную пользу от использования устройства и обеспечить безопасную и правильную установку, использование и обслуживание.

Храните данное руководство в удобном месте, чтобы Вы всегда могли воспользоваться им для безопасного и правильного использования устройства.

Если Вы решите продать устройство, отдать или оставить его новым владельцам дома, когда будете переезжать, передайте также и это руководство, чтобы новый владелец мог ознакомиться с устройством и предупреждениями о безопасности.

### Условные обозначения



Внимание - важная информация по технике безопасности

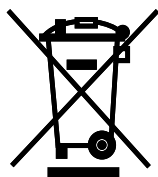


Общая информация и советы



Экологическая информация

### Утилизация



Помогите защитить окружающую среду и здоровье людей. Поместите упаковку в соответствующие контейнеры для ее утилизации. Помогите в утилизации отходов электрических и электронных устройств. Не выбрасывайте устройства, обозначенные этим символом, вместе с бытовыми отходами. Передайте изделие местному предприятию по переработке или обратитесь в местное муниципальное учреждение.

Дверцы и уплотнения должны быть сняты перед утилизацией, чтобы дети не могли запереться внутри.



### ВНИМАНИЕ!

#### Опасность травмы или удушья!

Хладагенты и газы необходимо утилизировать профессиональным способом. Перед утилизацией убедитесь, что трубы контура хладагента не повреждены. Отключите устройство от сети. Отрежьте сетевой кабель и утилизируйте его. Удалите полки и водяную камеру, а также замок дверцы и уплотнения, чтобы дети и домашние животные не оказались заперты внутри.

|   |    |
|---|----|
| 1 - Информация по технике безопасности..... | 4  |
| 2 - Назначение.....                         | 7  |
| 3 - Описание устройства.....                | 8  |
| 4 - Панель управления.....                  | 9  |
| 5 - Установка.....                          | 10 |
| 6 - Использование.....                      | 13 |
| 7 - Советы по экономии энергии.....         | 15 |
| 8 - Оборудование.....                       | 16 |
| 9 - Уход и очистка.....                     | 17 |
| 10 - Поиск и устранение неисправностей..... | 19 |
| 11 - Технические данные.....                | 22 |
| 12 - Служба поддержки клиентов.....         | 23 |

Перед первым включением устройства прочитайте следующие рекомендации по безопасности!:



## **ВНИМАНИЕ!**

### **Перед первым использованием**

- ▶ Убедитесь в отсутствии повреждений при транспортировке.
- ▶ Снимите всю упаковку и храните ее в недоступном для детей месте.
- ▶ Если Ваш холодильник для вина был по какой-либо причине опрокинут, подождите 24 часа, прежде чем подключить его.
- ▶ Ввиду большого веса устройства выполнять все манипуляции с ним должны как минимум два человека.

#### Установка

- ▶ Устройство следует поместить в хорошо проветриваемом месте. Вокруг устройства должно оставаться не менее 10 см свободного пространства. Это относится к отдельно стоящей установке, а не к встроенной установке.
  - ▶ Запрещено размещать устройство во влажных зонах или местах, где на него могут попадать брызги воды. Протрите и высушите брызги воды и пятна мягкой чистой тканью.
  - ▶ Не устанавливайте Ваш холодильник для вина в месте без надлежащей изоляции или утепления, например, в гараже и т. д. Холодильник для вина не предназначен для работы при температуре ниже 16°C.
  - ▶ Не устанавливайте устройство в зоне попадания прямых солнечных лучей или вблизи источников тепла (например, плит, обогревателей).
  - ▶ Установите и выровняйте устройство в месте, соответствующем его размеру и целевому назначению.
  - ▶ Не перекрывайте вентиляционные отверстия устройства.
  - ▶ Убедитесь, что электрическая информация на паспортной табличке соответствует источнику питания. В случае несоответствия обратитесь к электрику.
  - ▶ Устройство работает от источника питания переменного тока, 220-240 В / 50 Гц. Аномальное колебание напряжения может привести к тому, что устройство не запустится, или к повреждению регулятора температуры или компрессора, или к возникновению ненормальных шумов при работе. В этом случае необходимо установить автоматический регулятор.
  - ▶ Используйте отдельную заземленную розетку с легким доступом. Устройство должно быть заземлено.
- После установки устройства вилка должна быть доступной.
- ▶ Не используйте переходники с несколькими разъемами и удлинители.
  - ▶ Убедитесь, что кабель не попал под ножку холодильника. Не наступайте на кабель питания.



## ВНИМАНИЕ!

### Ежедневное использование

Ежедневное использование

▶ Это устройство может использоваться детьми в возрасте от 8 лет и старше и лицами с ограниченными физическими, сенсорными или умственными способностями или отсутствием опыта и знаний, если они делают это под надзором, или если они были проинструктированы в отношении безопасного использования устройства и понимают возможные опасности.

▶ Не подпускайте детей в возрасте до 3 лет близко к устройству, если они не находятся под постоянным контролем.

▶ Детям запрещается играть с устройством.

▶ Если газообразный хладагент или другой легковоспламеняющийся газ протекает вблизи устройства, перекройте кран трубы, из которой происходит утечка газа, откройте двери и окна и не вынимайте из розетки вилку кабеля питания холодильника для вина или другого устройства.

▶ Обратите внимание, что устройство настроено на работу при определенном диапазоне температур окружающего воздуха от 16 до 38 °С. Нахождение в течение длительного времени при температуре выше или ниже указанного диапазона может привести к сбоям в работе.

▶ Не размещайте на верхней части холодильника для вина неустойчивые предметы (тяжелые предметы, емкости, наполненные водой), чтобы избежать травм, вызванных падением или поражением электрическим током в результате контакта с водой.

▶ Открывайте и закрывайте дверцу только за ручки. Зазор между дверцами и между дверцами и радиатором очень узкий. Во избежание травм не вставляйте туда пальцы. При открытии или закрытии дверцы холодильника для вина убедитесь, что не заденете ею детей.

▶ Не храните и не используйте легковоспламеняющиеся, взрывоопасные или коррозионные материалы в устройстве или вблизи устройства.

▶ Не допускается хранение в аппарате таких взрывоопасных веществ, как аэрозольные баллоны с легковоспламеняющимися веществами.

▶ Не храните в устройстве лекарства, бактериальные материалы или химические вещества. Это устройство является бытовым прибором. Не рекомендуется хранить материалы, требующие строгих температур.

▶ Для правильного охлаждения вин не перегружайте устройство.

▶ Не повредите контур хладагента.

▶ Не устанавливайте излишне низкую температуру в отсеке для охлаждения вина.

▶ Отключайте устройство от сети в случае прерывания подачи электропитания или перед очисткой. Подождите не менее 5 минут для повторного включения устройства, поскольку частый запуск может повредить компрессор.



## ВНИМАНИЕ!

### Ежедневное использование

▶ Не используйте электрические устройства внутри отсеков для хранения, если это не рекомендовано производителем.

### Техническое обслуживание / очистка

▶ Мыть или очищать устройство дети могут только под присмотром взрослых.

▶ Перед проведением регулярного технического обслуживания отключите устройство от электросети. Подождите не менее 5 минут для перезапуска устройства, поскольку частый запуск может повредить компрессор.

▶ При отключении устройства от розетки держитесь за вилку, а не за кабель.

▶ Во избежание травм и поражения электрическим током поврежденный сетевой кабель подлежит замене производителем, представителем сервисного центра или другим квалифицированным специалистом.

▶ Не пытайтесь самостоятельно отремонтировать, разобрать или модифицировать устройство. В случае ремонта свяжитесь с нашей службой поддержки клиентов.

▶ Протирайте пыль на задней панели устройства, по крайней мере, один раз в году, чтобы избежать опасности воспламенения, а также увеличения потребления энергии.

▶ Во время очистки не распыляйте воду на устройство и не обливайте его водой.

▶ Не используйте распылитель воды или пар для очистки устройства.

▶ Не мойте холодные стеклянные дверцы горячей водой. Резкое изменение температуры может привести к появлению трещин на стекле.

## Информация о хладагенте



## ВНИМАНИЕ!

Устройство содержит легковоспламеняющийся хладагент ИЗОБУТАН (R600a). Убедитесь, что контур хладагента не поврежден во время транспортировки или установки. Утечка хладагента может привести к травмам глаз или воспламенению хладагента. Если произошло повреждение, не подносите источники огня к устройству, тщательно проветрите помещение, не подключайте и не отключайте кабели питания устройства или других устройств. Обратитесь в службу поддержки клиентов.

В случае попадания хладагента в глаза немедленно промойте их под проточной водой и немедленно обратитесь к окулисту.

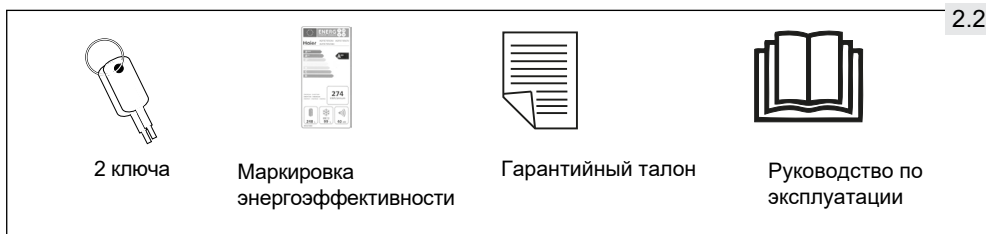
## 2.1 Использование по назначению

Данное устройство предназначено исключительно для хранения вина. Оно было разработано исключительно для использования в сухих жилых помещениях. Оно предназначено строго для домашнего использования. Оно не предназначено для коммерческого или промышленного использования.

Внесение изменений или модификация устройства не допускаются. Использование не по назначению может привести к опасностям и аннулированию гарантии.

## 2.2 Дополнительное оборудование

Проверьте дополнительное оборудование и литературу в соответствии с этим списком (Рис. 2.2):



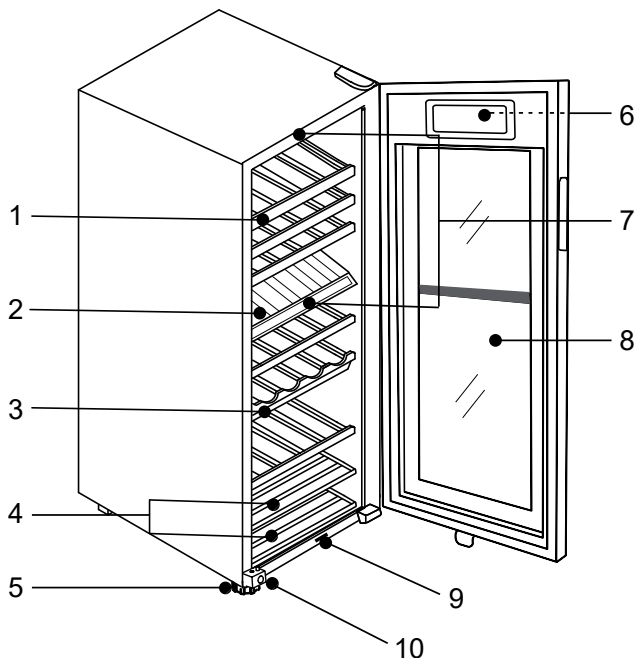
Производитель оставляет за собой право вносить изменения в конструкцию и комплектацию изделия без дополнительного уведомления.

## **i** Примечание: Различия

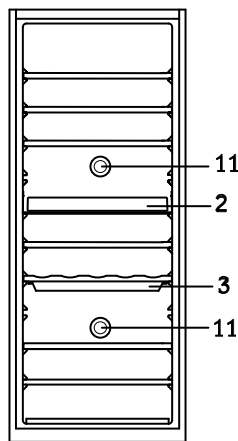
Из-за технических изменений и различных моделей некоторые иллюстрации в настоящем руководстве могут отличаться от Вашей модели.

### Изображение устройства (Рис. 3.1 и Рис. 3.2)

3.1



3.2

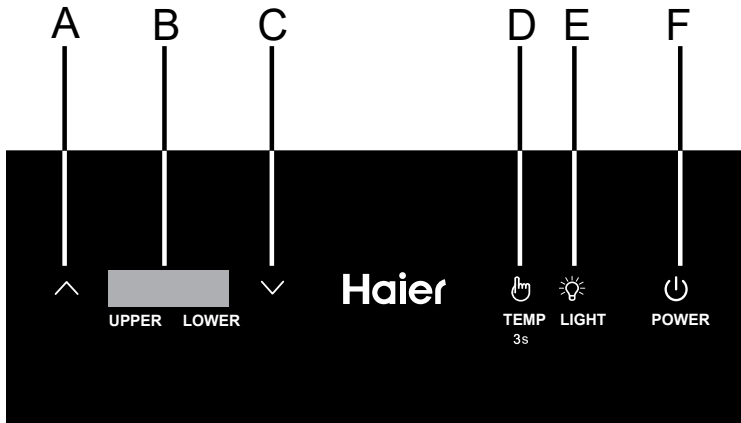


- 1 Внутренние полки
- 2 Средняя перегородка
- 3 Камера хранения воды
- 4 Короткие полки
- 5 Регулируемые ножки
- 6 Дисплей (на передней части дверцы)
- 7 Светодиодная лампа
- 8 Дверца
- 9 Переключатель освещения и вентилятора
- 10 Замок
- 11 Угольный фильтр / дезодорирующее устройство



Панель управления (Рис. 4)

4



- A Кнопка регулировки температуры: выше
- B Дисплей температуры
- C Кнопка регулировки температуры: ниже
- D Кнопка установки температуры
- E Кнопка внутреннего освещения и переключатель °C/°F
- F Кнопка питания

## 5.1 Распаковка



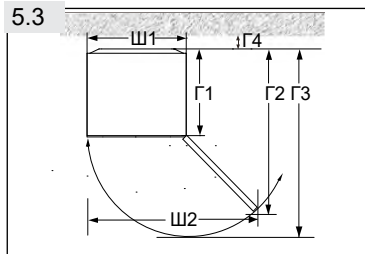
### ВНИМАНИЕ!

- ▶ Устройство тяжелое. Всегда должны быть задействованы как минимум два человека.
- ▶ Храните все упаковочные материалы в недоступном для детей месте и утилизируйте их безопасным для окружающей среды образом.
- ▶ Извлеките устройство из упаковки.
- ▶ Удалите все упаковочные материалы, включая основание из пенопласта и клейкую ленту с дополнительного оборудования.

## 5.2 Внешние условия

Температура в помещении всегда должна быть между 16°C и 38°C, так как она может влиять на температуру внутри устройства и его энергопотребление. Не устанавливайте устройство рядом с другими теплоизлучающими устройствами (духовыми шкафами, холодильниками) без изоляции.

5.3

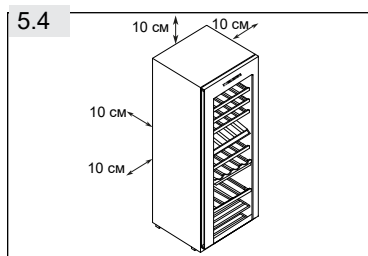


## 5.3 Требования по размещению

Необходимое пространство для открытия дверцы (Рис. 5.3):

| Ширина, мм |     | Глубина, мм |     |      | Расстояние до стены, мм |
|------------|-----|-------------|-----|------|-------------------------|
| Ш1         | Ш2  | Г1          | Г2  | Г3   | Г4                      |
| 500        | 830 | 495         | 890 | 1015 | 100                     |

5.4



## 5.4 Пространство для вентиляции

Для соблюдения требований безопасности и энергоснабжения, требуемое расстояние для вентиляции со всех сторон устройства должно составлять 10 см (Рис. 5.4)



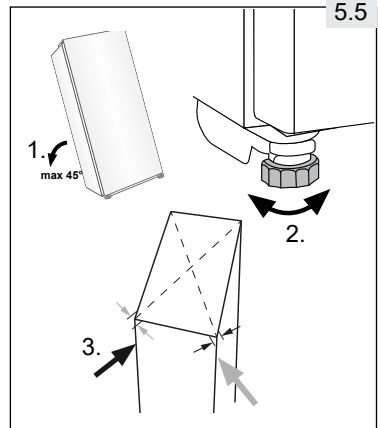
### ВНИМАНИЕ!

- ▶ Не перекрывайте вентиляционные отверстия устройства.

## 5.5 Выравнивание устройства

Устройство следует размещать на плоской и твердой поверхности.

1. Наклоните устройство немного назад (Рис. 5.5).
2. Установите регулируемые передние ножки до нужного уровня, поворачивая их.
3. Стабильность можно проверить, поочередно нажимая на диагонали. Легкое покачивание должно быть одинаковым в обоих направлениях. В противном случае рама может деформироваться; в результате возможна разгерметизация уплотнителей дверцы. Легкий наклон назад облегчает закрытие дверцы.

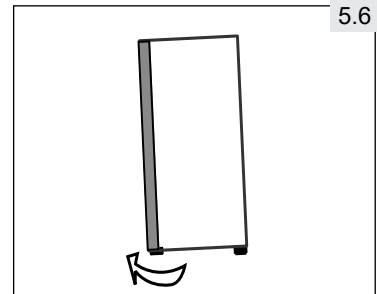


## 5.6 Точная регулировка дверцы

Дверь легче закрывать, если аппарат немного наклонен назад:

Поверните регулируемые ножки (Рис. 5.6) для их регулировки выше или ниже:

- ▶ При повороте ножек по часовой стрелке устройство будет становиться выше.
- ▶ Поворот ножки против часовой стрелки опускает устройство.



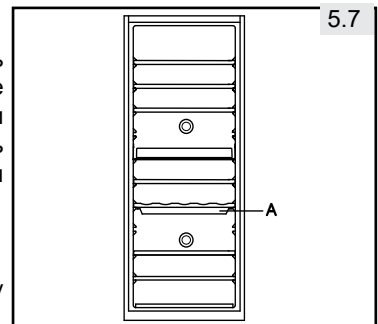
### ВНИМАНИЕ!

- ▶ Не поднимайте устройство за ручки.
- ▶ Никогда не кладите устройство горизонтально на землю.
- ▶ После наклона устройства более чем на 45° подождите 24 часа, прежде чем подключить его.

## 5.7 Заполнение камеры хранения воды

Камера хранения воды (Рис. 5.7) всегда должна быть заполнена, чтобы сохранить влажность в холодильнике для вина. Добавьте воду перед включением холодильника для вина. Вода всегда должна закрывать дно камеры во время использования холодильника для вина.

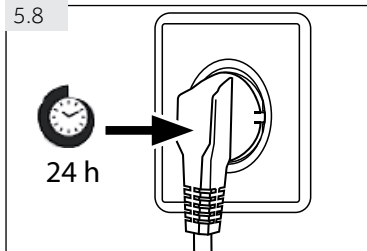
1. Выньте камеру для воды.
2. Добавьте воду. Заполните на 2/3.
3. Поместите камеру для воды обратно под вторую полку нижнего отсека.



### ВНИМАНИЕ!

Перед перестановкой холодильника для вина выньте камеру для воды во избежание проливания воды.

5.8



## 5.8 Время ожидания

Не требующее обслуживания смазочное масло находится в капсуле компрессора. Это масло может попасть через закрытую систему труб во время транспортировки, если устройство наклонено. Перед подключением устройства к источнику питания Вам необходимо подождать 24 часа (Рис. 5.8), чтобы масло возвратилось в капсулу.

## 5.9 Подключение к источнику питания

Перед каждым подключением проверьте, что:

- ▶ источник питания, розетка и предохранитель соответствуют фирменной этикетке.
- ▶ розетка заземлена и не имеет дополнительных разъемов или удлинителя.
- ▶ вилка и розетка строго соответствуют друг другу.

Подключите вилку к правильно установленной розетке.



### **ВНИМАНИЕ!**

Во избежание риска служба поддержки клиентов должна заменить поврежденный шнур питания (см. гарантийный талон).

## 6.1 Перед первым использованием

► Снимите все упаковочные материалы. Это также относится к основанию из пенопласта, а также ко всей клейкой ленте, с помощью которой закреплены принадлежности внутри и снаружи холодильника. Храните все упаковочные материалы в недоступном для детей месте и утилизируйте их безопасным для окружающей среды образом.

► Перед помещением вина в устройство вымойте внутреннюю и внешнюю поверхность устройства водой с мягким моющим средством.

► После того, как устройство будет выровнено и вымыто, подождите не менее 2 часов, прежде чем подключать его к источнику питания. Если Ваш холодильник для вина был по какой-либо причине опрокинут, подождите 24 часа, прежде чем подключить его. См. раздел "УСТАНОВКА".

► После того как вы подключили устройство к электрической розетке, устройство должно проработать не менее 30 минут, чтобы акклиматизироваться перед любыми настройками.

► Температура автоматически устанавливается на 12 °C для обоих отсеков. При желании Вы можете изменить эти температуры вручную. См. раздел "ТЕМПЕРАТУРА".

## 6.2 Сенсорные клавиши

Кнопки на панели управления - это сенсорные клавиши, которые реагируют на легкое касание пальцем.

## 6.3 Включение и выключение устройства

Чтобы включить устройство, нажимайте кнопку Power (F) в течение 3 секунд. Для выключения нажмите эту кнопку еще раз.



### ВНИМАНИЕ!

- Для продления срока эксплуатации устройства избегайте его отключения.
- Подождите не менее 5 минут до повторного подключения к сети питания после выключения.

При первом включении устройства отображаются фактические показатели температуры отсека B.



### Примечание: Предварительная настройка

- После того как Вы подключили устройство к электрической розетке, устройство должно проработать не менее 30 минут, чтобы акклиматизироваться перед любыми настройками.
- При включении устройства после отключения от источника питания может потребоваться несколько часов для достижения оптимальной температуры. Точное время варьируется в зависимости от окружающей среды и установки температуры.



### Примечание: Функция памяти в случае прекращения подачи энергии

После восстановления подачи энергии устройство продолжает работу с теми же настройками температуры, которые были установлены перед отключением питания.

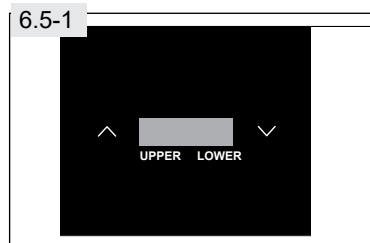
## 6.4 Режим ожидания

Экран затемняется автоматически через 35 секунд после последнего нажатия кнопки. Он загорается автоматически при касании любой кнопки или при открывании дверцы.

# 6 - Использование

## 6.5 Температура


Предварительная температура в холодильнике для вина установлена на 12 °С; она может быть изменена на любую температуру от 5 °С до 20 °С для каждого отсека.



### 6.5.1 Установка температуры (Рис. 6.5-1)

1. Удерживайте  кнопку в течение примерно 3 секунд. Индикатор температуры верхнего отсека начнет мигать.
2. Нажмите кнопку  или , чтобы увеличить или уменьшить температуру. Когда будет достигнута желаемая температура, нажмите на кнопку .
3. Температура в верхнем отсеке теперь установлена, и начнет мигать индикатор температуры нижнего отсека.
4. Повторите Шаг 2, чтобы установить температуру для нижнего отсека. Вместо нажатия на кнопку  в конце, можно подождать 5 секунд, не касаясь дисплея.
5. Когда дисплей перестанет мигать, он будет показывать текущую температуру внутри холодильника для вина. Достижение заданной температуры займет некоторое время.

### 6.5.2 Переключение между С и F

Для изменения отображаемых единиц измерения нажмите и удерживайте кнопку  в течение 3 секунд. Отображаемая температура переключается из С в F и обратно.

### 6.5.3 Функция компенсации низких температур

Холодильник для вина имеет функцию компенсации низких температур для обеспечения стабильности температуры: При температуре окружающей среды ниже установленной температуры, холодильник для вина автоматически запускает функцию компенсации низких температур, обогревая устройство. Когда температура устройства достигает заданной температуры, функция компенсации низкой температуры автоматически отключается.

#### Примечание: Влияние на температуру

Температура внутри устройства зависит от следующих факторов:

- ▶ Температура окружающей среды
- ▶ Количество хранимых бутылок
- ▶ Частота открывания дверцы
- ▶ Установка устройства

### 6.5.4 Рекомендуемые температуры для вина

Рекомендуются следующие температуры для употребления различных видов вина:

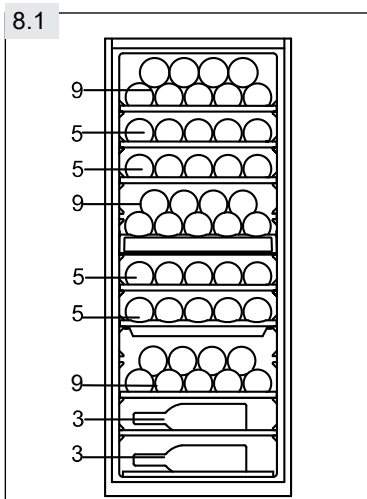
|              |                     |                         |                   |
|--------------|---------------------|-------------------------|-------------------|
| Красное вино | от +14 °С до +20 °С | Игристое вино, просекко | от +7 °С до +9 °С |
| Розовое вино | от +10 °С до +12 °С | Шампанское              | от +5 °С до +7 °С |
| Белое вино   | от +8 °С до +12 °С  |                         |                   |

Если Вы храните вино в течение длительного периода времени, то оно должно храниться при температуре от +10 °С до +12 °С.



### Советы по экономии энергии


- ▶ Убедитесь, что обеспечена достаточная вентиляция устройства (см. раздел "УСТАНОВКА").
- ▶ Не устанавливайте устройство в зоне попадания прямых солнечных лучей или вблизи источников тепла (например, плит, обогревателей).
- ▶ Избегайте излишне низкой температуры внутри устройства. Чем более низкая температура выставлена средствами управления устройства, тем больше расход энергии.
- ▶ Открывайте дверцы устройства на максимально короткое время.
- ▶ Не превышайте расчетное количество бутылок, чтобы не препятствовать потоку воздуха.
- ▶ Чтобы дверцы закрывались правильно, их уплотнители должны содержаться в чистоте.



### 8.1 Полки

1. Полки предназначены для удобного хранения и легкого вынимания вина. Полки необходимо протирать мягкой тканью.
2. Обычные бутылки диаметром 78 мм можно хранить слоями (Рис. 8.1).
3. Бутылки размера магнум могут быть сложены на нижней полке.
4. Количество может отличаться от изображенного количества бутылок, если они укладываются другим способом.

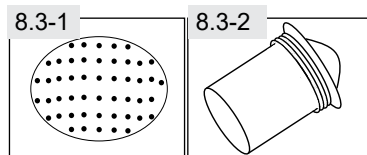
### 8.2 Освещение

При открытии дверцы включается светодиодная внутренняя подсветка. Чтобы включить свет, пока дверца закрыта, нажмите кнопку . Чтобы выключить свет, еще раз нажмите на кнопку.

Для повышения эффективности использования, освещение должно быть выключено, когда холодильник для вина не используется.

### 8.3 Дезодорирующее устройство

Дезодорирующие отверстия (Рис. 8.3-1) на задней части устройства помогают удалить застарелые, нежелательные запахи с помощью угольного фильтра (Рис. 8.3-2).



### 8.4 Замок

Чтобы запереть холодильник для вина, закройте дверцу и вставьте ключ в замок:

- ▶ Заприте дверцу, повернув ключ против часовой стрелки;
- ▶ Откройте дверцу, повернув ключ по часовой стрелке.



### ВНИМАНИЕ!

Ключи необходимо хранить вне досягаемости детей и не в непосредственной близости от устройства, чтобы дети не смогли запереться внутри устройства.

### 8.5 Камера хранения воды

Камера хранения воды всегда должна быть заполнена, чтобы сохранить влажность внутри холодильника для вина. Вода должна закрывать дно камеры во время использования холодильника для вина. См. раздел "УСТАНОВКА".



**ВНИМАНИЕ!**

Перед очисткой отключите устройство от сети.

**9.1 Общие рекомендации**

Устройство необходимо мыть, когда в нем нет или почти нет вина. Очистка необходима только в случае загрязнения.

**ВНИМАНИЕ!**

- ▶ Не следует мыть устройство с помощью жестких щеток, проволочных губок, стирального порошка, бензина, амилацетата, ацетона и других подобных органических растворов, кислотных или щелочных растворов. Во избежание повреждений используйте специальные средства для мытья холодильников.
- ▶ Во время очистки не распыляйте воду на устройство и не обливайте его водой.
- ▶ Не используйте распылитель воды или пар для очистки устройства.
- ▶ Не мойте холодные стеклянные дверцы горячей водой. Резкое изменение температуры может привести к появлению трещин на стекле.

▶ Промойте внутреннюю часть и корпус устройства губкой, смоченной в растворе теплой воды с нейтральным моющим средством (Рис. 9.1).

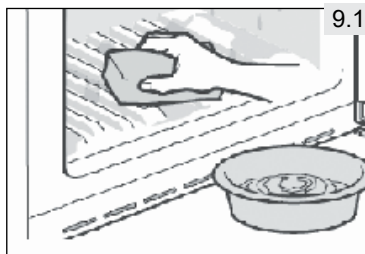
▶ Для очистки можно использовать моющий раствор из расчета 3-4 столовые ложки пищевой соды, смешанных с теплой водой.

▶ Промойте чистой теплой водой и насухо протрите мягкой тканью.

▶ Никакие части устройства нельзя мыть в посудомоечной машине.

▶ Подождите не менее 5 минут перед повторным включением устройства, поскольку частый запуск может повредить компрессор.

▶ Прокладки дверцы должны очищаться каждые 3 месяца, чтобы обеспечить надлежащее уплотнение.

**9.2 Очистка полок**

Все полки можно вынимать для очистки.

1. Выньте все бутылки.
2. Немного поднимите каждую полку и выньте ее.
3. Очистите полки мягкой тканью
4. Подождите, пока полки высохнут, прежде чем установить их обратно.

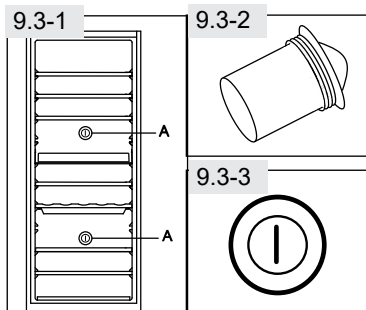
**ВНИМАНИЕ!**

Подождите не менее 5 минут до повторного подключения к сети питания после выключения.

### 9.3 Замена дезодорирующего устройства

Угольный фильтр следует менять каждые 3-5 лет.

1. Возьмите угольный фильтр (A) за рукоятку (Рис. 9.3-1).
2. Поверните влево и выньте.
3. Вставьте новый фильтр (Рис. 9.3-2) с ручкой в вертикальном положении (Рис. 9.3-3).
4. Поверните ее вправо до щелчка.



### 9.4 Размораживание

Размораживание холодильника для вина выполняется автоматически; ручное управление не требуется.

### 9.5 Замена светодиодной лампы

В качестве источника света используется светодиодная лампа, которая характеризуется низким энергопотреблением и длительным сроком службы. В случае неисправности обратитесь в службу поддержки. См. раздел "СЛУЖБА ПОДДЕРЖКИ КЛИЕНТОВ".



#### ВНИМАНИЕ!

Не заменяйте светодиодную лампу самостоятельно. Ее замена должна выполняться производителем или уполномоченным сервисным агентом.

#### Характеристики светодиодной лампы:

Напряжение 12 В;

максимальная мощность: 0,72 Вт

### 9.6 Неиспользование в течение длительного периода

- ▶ Отключите шнур питания.
- ▶ Очистите устройство и прокладки дверцы, как описано выше.
- ▶ Не закрывайте дверцу, чтобы предотвратить появление неприятных запахов внутри.

### 9.7 Перемещение устройства

1. Вытащите все бутылки и отключите шнур питания.
2. Зафиксируйте полки и другие подвижные части в холодильнике для вина с помощью изоленты.
3. Выньте камеру хранения воды, чтобы избежать проливания.
4. Не наклоняйте холодильник для вина более чем на 45°, чтобы не повредить систему охлаждения.



#### ВНИМАНИЕ!

- ▶ Не поднимайте устройство за ручки.
- ▶ Никогда не кладите устройство горизонтально на землю.
- ▶ После перемещения устройства подождите 24 часа, прежде чем подключать его.

Многие возникающие проблемы могут быть решены самостоятельно, без использования специальных знаний. В случае возникновения проблемы ознакомьтесь со всеми представленными вариантами и следуйте инструкциям ниже, прежде чем обращаться в службу послепродажного обслуживания.



## ВНИМАНИЕ!

- ▶ Перед проведением технического обслуживания отключите устройство и выньте сетевую вилку из розетки.
- ▶ Электрооборудование должно обслуживаться только квалифицированными электриками, поскольку неправильный ремонт может привести к значительным последующим повреждениям.
- ▶ Во избежание опасности, поврежденное оборудование должно заменяться только производителем или лицами с аналогичной квалификацией.

## 10.1 Устранение неполадок с помощью кода



### Примечание: Диагностика неисправностей

- ▶ Если появляется код ошибки, нажмите кнопку питания, чтобы отменить его. Если он продолжает появляться, выньте вилку питания и обратитесь в службу поддержки.
- ▶ Если Вас просят обратиться в службу поддержки клиентов: Запишите сообщение системы устранения неполадок и обратитесь к разделу "СЛУЖБА ПОДДЕРЖКИ КЛИЕНТОВ".

| Код ошибки | Причина  | Решение   |
|------------|--|---|
| E1         | Короткое замыкание или обрыв цепи датчика низкой температуры.  | Свяжитесь с отделом послепродажного обслуживания, чтобы заменить датчик.  |
| F4         | Короткое замыкание или обрыв цепи датчика в верхнем отсеке.  |   |
| F5         | Короткое замыкание или обрыв цепи датчика в нижнем отсеке.   |   |
| H1         | Устройство подает предупреждение о высокой температуре, если температура в верхнем отсеке превышала 25 °C в течение 3 часов.   | Температура окружающей среды слишком высокая. Рабочая температура устройства должна составлять от 16 °C до 38 °C. |
| H2         | Устройство подает предупреждение о высокой температуре, если температура в нижнем отсеке превышала 25 °C в течение 3 часов.  |   |
| L1         | Компрессор перестает работать, если температура в верхнем отсеке ниже 0 °C. Предупреждение о низкой температуре будет подано, если температура оставалась ниже 0 °C в течение 2 часов. | Температура окружающей среды слишком низкая. Рабочая температура устройства должна составлять от 16 °C до 38 °C.  |
| L2         | Компрессор перестает работать, если температура в нижнем отсеке ниже 0 °C. Предупреждение о низкой температуре будет подано, если температура оставалась ниже 0 °C в течение 2 часов.  |   |

## 10.2 Устранение неполадок без отображения кода

| Проблема  | Возможная причина   | Способ решения  |
|---|---|---|
| Не работает компрессор.   | <ul style="list-style-type: none"> <li>Вилка питания не подключена к электрической розетке.</li> </ul>  | <ul style="list-style-type: none"> <li>Подключите вилку питания к электрической розетке</li> </ul>  |
| Устройство часто включается или работает в течение слишком длительного периода времени. | <ul style="list-style-type: none"> <li>Вилка питания не подключена к электрической розетке.</li> <li>Внутри или снаружи слишком высокая температура.</li> <li>Устройство не работает в течение определенного периода времени.</li> <li>Дверца устройства закрыта неплотно.</li> <li>Дверца слишком часто открывалась или была открыта в течение длительного времени.</li> <li>Уплотнители дверцы загрязнены, изношены, имеют трещины или не совмещены.</li> <li>Не обеспечивается необходимая циркуляция воздуха.</li> <li>Установлена слишком низкая температура.</li> </ul> | <ul style="list-style-type: none"> <li>В этом случае более длительная работа устройства считается нормой.</li> <li>Как правило, для полного охлаждения устройства требуется какой-то период времени.</li> <li>Закройте дверцу и убедитесь, что устройство расположено на ровной поверхности, и что продукты или контейнеры не создают помех при закрытии дверцы.</li> <li>Не открывайте дверцу слишком часто.</li> <li>Очистите уплотнитель дверцы или замените его, обратившись в службу поддержки клиентов.</li> <li>Обеспечьте достаточную вентиляцию.</li> <li>Проблема будет решена сама собой при достижении желаемой температуры.</li> </ul> |
| Внутренняя часть холодильника для вина загрязнена и/или имеет запах.                    | <ul style="list-style-type: none"> <li>Необходимо вымыть внутреннюю часть холодильника для вина.</li> </ul>   | <ul style="list-style-type: none"> <li>Очистите внутреннюю часть холодильника для вина.</li> </ul>  |
| Внутри устройства недостаточно холодно.   | <ul style="list-style-type: none"> <li>Установлена слишком высокая температура.</li> <li>Бутылки были помещены недавно.</li> <li>Дверца устройства закрыта неплотно.</li> <li>Дверца слишком часто открывалась или была открыта в течение длительного времени.</li> <li>Уплотнители дверцы загрязнены, изношены, имеют трещины или не совмещены.</li> </ul>   | <ul style="list-style-type: none"> <li>Выполните сброс температуры.</li> <li>Дайте время, чтобы недавно помещенные бутылки достигли желаемой температуры.</li> <li>Закройте дверцу.</li> <li>Не открывайте дверцу слишком часто.</li> <li>Очистите уплотнитель дверцы или замените его, обратившись в службу поддержки клиентов.</li> </ul>   |
| Внутри устройства слишком холодно.  | <ul style="list-style-type: none"> <li>Установлена слишком низкая температура.</li> </ul>   | <ul style="list-style-type: none"> <li>Выполните сброс температуры.</li> </ul>  |
| Образование влаги внутри отсека холодильника для вина.                                  | <ul style="list-style-type: none"> <li>Слишком теплый и влажный климат.</li> <li>Дверца устройства закрыта неплотно.</li> <li>Дверца слишком часто открывалась или была открыта в течение длительного времени.</li> </ul>   | <ul style="list-style-type: none"> <li>Установите более высокую температуру.</li> <li>Закройте дверцу.</li> <li>Не открывайте дверцу слишком часто.</li> </ul>  |

## 10 - Поиск и устранение неисправностей

| Проблема  | Возможная причина   | Способ решения  |
|---|---|---|
| Влага скапливается на внешней поверхности холодильника для вина | <ul style="list-style-type: none"> <li>Слишком теплый и влажный климат.</li> <li>Дверца закрыта неплотно. Холодный воздух в устройстве и теплый воздух снаружи приводят к конденсации.</li> </ul> | <ul style="list-style-type: none"> <li>Это нормально при влажном климате и изменится при уменьшении влажности.</li> <li>Убедитесь, что дверца плотно закрыта, и прокладки прилегают плотно.</li> </ul>  |
| При работе устройство издает нехарактерные звуки.               | <ul style="list-style-type: none"> <li>Устройство расположено на неровной поверхности.</li> <li>Устройство касается какого-то предмета, находящегося рядом.</li> </ul>                            | <ul style="list-style-type: none"> <li>Отрегулируйте ножки, чтобы выровнять положение устройства.</li> <li>Отодвиньте от устройства находящиеся рядом предметы.</li> </ul>  |
| Слышен легкий звук, похожий на звук бурлящей воды.              | <ul style="list-style-type: none"> <li>Это нормально.</li> </ul>  | <ul style="list-style-type: none"> <li>-</li> </ul>   |
| Внутреннее освещение или система охлаждения не работает.        | <ul style="list-style-type: none"> <li>Вилка питания не подключена к электрической розетке.</li> <li>Нарушена подача электропитания.</li> <li>Светодиодная лампа не горит.</li> </ul>             | <ul style="list-style-type: none"> <li>Подключите вилку питания к электрической розетке.</li> <li>Проверьте электропитание в помещении. Позвоните в местную электроэнергетическую компанию!</li> <li>Обратитесь в службу поддержки для замены лампы.</li> </ul> |
| Стенки нагреваются  | <ul style="list-style-type: none"> <li>Это нормально.</li> </ul>  | <ul style="list-style-type: none"> <li>-</li> </ul>   |
| Дверца не закрывается должным образом,                          | <ul style="list-style-type: none"> <li>Устройство не выровнено.</li> <li>Дверца заблокирована.</li> </ul>   | <ul style="list-style-type: none"> <li>Выровняйте устройство, регулируя ножки.</li> <li>Проверьте, не заблокирована ли дверца бутылками или полками.</li> </ul>   |

## 11.1

|  |                      |
|--|----------------------|
| Торговая марка   | Haier                |
| Идентификатор модели   | FWC53GDA             |
| Категория модели   | Холодильник для вина |
| Класс энергоэффективности  | A                    |
| Годовой расход энергии (кВт-ч/год) <sup>1)</sup>   | 135                  |
| Объем камеры для хранения вина, л  | 172                  |
| Самая низкая температура в отсеке для хранения вина  | 5 °C                 |
| Климатический класс:<br>Это устройство предназначено для использования при температуре окружающей среды от 16 °C до 38 °C. | ST                   |
| Уровень шума (дБ(А) на 1 пВт)  | 40                   |
| Тип конструкции  | Отдельно стоящая     |
| Данное устройство предназначено исключительно для хранения вина.   | Да                   |

1) На основе стандартных результатов испытаний в течение 24 часов. Фактическое потребление энергии будет зависеть от того, как устройство используется, и где оно находится.

## 11.2 Дополнительные технические данные

|                            |                   |
|----------------------------|-------------------|
| Полезный объем (л)         | 172               |
| Напряжение / частота       | 220-240 В / 50 Гц |
| Входная мощность (Вт)      | 70                |
| Входной ток (А)            | 0.5               |
| Главный предохранитель (А) | 0.4               |
| Охлаждающая жидкость       | R600a             |
| Габариты (Г/Ш/В, мм)       | 560/500/1270      |

## 11.3 Стандарты и нормы

Данное устройство соответствует требованиям всех применимых директив ЕС.

### Служба поддержки клиентов

Мы рекомендуем обращаться в службу поддержки клиентов компании «Хайер», а также использовать оригинальные запасные части. Если у вас

возникли проблемы с вашей бытовой техникой, пожалуйста, сначала изучите

раздел «Устранение неисправностей».

Если вы не нашли решения проблемы, пожалуйста, обратитесь:

— к вашему официальному дилеру или

— в наш колл-центр:

8-800-200-17-06 (РФ),

8-10-800-2000-17-06 (РБ),

+998-71-207-10-01 (Узбекистан)

0-800-501-157 (Украина)

— на сайт [www.haier.com](http://www.haier.com), где вы можете оставить заявку на обслуживание, а

также найти ответы на часто задаваемые вопросы.

Обращаясь в наш сервисный центр, пожалуйста, подготовьте следующую

информацию, которую вы можете найти на паспортной табличке и в чеке:

Модель \_\_\_\_\_

Серийный номер \_\_\_\_\_

Дата продажи \_\_\_\_\_

Также, пожалуйста, проверьте наличие гарантии и документов о продаже.

The logo consists of the letters 'EAC' in a bold, black, sans-serif font. The letters are closely spaced and have a slightly stylized appearance. The 'E' and 'A' are connected at the top, and the 'C' is positioned to the right of the 'A'. The logo is set against a white background with a thin vertical line to its right.

## Haier өнімдерін таңдағаныңыз үшін алғыс білдіреміз

Қолдану алдында осы нұсқауды мұқият оқып шығыңыз. Нұсқаулықта сіз құрылғыны пайдаланудан және қауіпсіз әрі дұрыс орнатылудан, пайдаланудан және техникалық қызмет көрсетуден сақтауға көмектесетін маңызды ақпарат бар.

Осы нұсқаулықты ыңғайлы жерде сақтаңыз, сонда оны әрқашан құрылғыны қауіпсіз әрі дұрыс пайдалану үшін қолдануға болады.

Егер құрылғыны сатуға шешім қабылдасаңыз, оны ауыстырыңыз немесе үйдің жаңа иелеріне қалдырсаңыз, жаңа нұсқаулық иесі құрылғымен және қауіпсіздік ескертулерімен танысу үшін осы нұсқаулықты да орындаңыз.

### Шартты белгілер



Назар аударыңыз - қауіпсіздік техникасы жөніндегі маңызды ақпарат

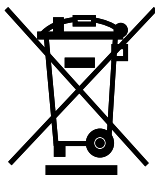


Жалпы ақпарат және кеңестер



Экологиялық ақпарат

### Көдеге жарату



Қоршаған ортаны және адамдардың денсаулығын қорғауға көмектесіңіз. Қаптамасын көдеге жарату үшін оларды тиісті контейнерлерге орналастырып салыңыз. Электр және электрондық құрылғыларды қайта өңдеуге көмектесіңіз. Осы таңбамен белгіленген құрылғыларды тұрмыстық қалдықтармен бірге тастамаңыз. Өнімді жергілікті қайта өңдеу орнына тапсырыңыз немесе жергілікті қалалық кеңсеңізге хабарласыңыз.

Балалар өздерін құлыптап алмауы үшін, есіктер мен тығыздағыштарды тастамас бұрын алып тастау керек.



### НАЗАР АУДАРЫҢЫЗ!

#### Жарақат алу немесе тұншығу қаупі бар!

Хладагенттер мен газдар кәсіби түрде жойылуы керек. Қоқысқа тастамас бұрын, хладагент контурлық құбырларының зақымдалмағанына көз жеткізіңіз. Құрылғыны желіден ажыратыңыз. Желілік кәбілді кесіп алып, оны көдеге жаратыңыз. Балалар мен үй жануарлары ішіне құлыпталмас үшін, сөрелер мен су камерасын, сондай-ақ есік құлпы мен тығыздағыштарды алып тастаңыз.



|   |    |
|---|----|
| 1- Информация по технике безопасности ..... | 4  |
| 2- Назначение .....                         | 7  |
| 3- Описание устройства .....                | 8  |
| 4- Панель управления.....                   | 9  |
| 5- Установка .....                          | 10 |
| 6- Использование .....                      | 13 |
| 7- Советы по экономии энергии.....          | 15 |
| 8 - Оборудование .....                      | 16 |
| 9- Уход и очистка .....                     | 17 |
| 10- Поиск и устранение неисправностей.....  | 19 |
| 11- Технические данные .....                | 22 |
| 12- Служба поддержки клиентов .....         | 23 |

Құрылғыны алғаш рет пайдаланбас бұрын келесі қауіпсіздік нұсқауларын оқып шығыңыз!:



## НАЗАР АУДАРЫҢЫЗ!

### Алғаш пайдаланар алдынан

- ▶ Көлік кезінде зақымдалғандығының болмауын тексеріңіз.
- ▶ Барлық орауыштарды алып тастап, балалардың қолы жетпейтін жерде сақтаңыз.
- ▶ Егер сіздің шарап салқындатқышы қандай да бір себеппен бұзылған болса, оны қосар алдында 24 сағат күтіңіз.
- ▶ Құрылғының ауыр салмағын ескере отырып, оған барлық манипуляцияларды кемінде екі адам орындауы керек.

### Орнату

- ▶ Құрылғыны жақсы желдетілетін жерге қою керек. Құрылғы айналасында кем дегенде 10 см бос орын болуы керек. Бұл кірістірілген орнату үшін емес, оқшау орнату үшін қолданылады.
- ▶ Құрылғыны дымқыл жерлерге немесе суды шашырататын жерлерге қоюға тыйым салынады. Судың және шаштардың шашырауын жұмсақ, таза шүберекпен сүртіп, кептіріңіз.
- ▶ Шарапты салқындату құрылғысын дұрыс оқшауламай немесе гараж сияқты оқшауламай жерде орнатпаңыз. Шарап тоңазытқышы 16 ° C-тан төмен температурада жұмыс істеуге арналған.
- ▶ Құрылғыны тікелей күн сәулелеріне немесе жылу көздеріне (мысалы, пештер, жылытқыштар) жақын жерде орналастырмаңыз.
- ▶ Құрылғыны өлшемі мен мақсатына сәйкес келетін жерге орнатыңыз және реттеңіз.
- ▶ Құрылғыдағы желдету саңылауларын жабып тастаушы болмаңыз.
- ▶ Паспорттық тақташада электрлік ақпарат қуат көзіне сәйкес келетініне көз жеткізіңіз. Сәйкестілік болмаған жағдайда электрикке жүгініңіз.
- ▶ Құрылғы 220-240 В / 50 Гц айнымалы ток көзінен жұмыс істейді. Кернеудің қалыпты ауытқуы құрылғыны іске қоспауға немесе температура реттегішіне немесе компрессорға зақым келтіруі мүмкін немесе қалыпты жұмыс шуының пайда болуына әкелуі мүмкін. Бұл жағдайда автоматты реттегішті орнату қажет болады.
- ▶ Қарапайым қатынаумен бөлек жерге қосылған қосқышты пайдаланыңыз. Құрылғы жерсіндірілуге тиіс болады.
- ▶ Тек қана Ұлыбританияда: Құрылғының қуат кабелі стандартты 3-ядролы розеткаға (жерге қосылған) қолайлы 3-вертикалды штепсельмен (жерлендірумен) жабдықталған. Үшінші кілтті (жер) кесу немесе алып тастауға тыйым салынады. Құрылғыны орнатқаннан кейін, штепсельдік ұш ашады.
- ▶ Бірнеше коннекторлар мен ұзартқыш сымдары бар адаптерді пайдаланбаңыз.
- ▶ Кәбіл тоңазытқыштың аяғының астына қалып қоймағандығына көз жеткізіңіз. Қуаттау кәбілін басушы болмаңыз.



## НАЗАР АУДАРЫҢЫЗ!

### Күнделікті пайдалану

- ▶ Бұл құрылғыны 8 жастан асқан балалар және физикалық, сенсорлық немесе ақыл-ой қабілеті төмен немесе тәжірибе мен білім жетіспейтін адамдар, егер олар мұны қадағалауды жүзеге асырса немесе олар құрылғыны қауіпсіз пайдалануда және қауіптерді түсінетін болса, пайдалана алады.
- ▶ Тұрақты бақылауда болмаған жағдайда, 3 жасқа дейінгі балаларды құрылғыдан алыс ұстаңыз.
- ▶ Балаларға құрылғымен ойнауға рұқсат берілмейді.
- ▶ Егер газ тәрізді хладагент немесе құрылғының жанында басқа тұтанғыш газ ағыны болса, газдың ағып кетуінен газдың клапанын өшіріңіз, есіктер мен терезелерді ашыңыз және тоңазытқыштың қуат кабелінің штепселін шараптан немесе басқа құрылғыны розеткадан шығармаңыз.
- ▶ Құрылғының қоршаған ортаны 16-дан 38 ° C-ге дейінгі температуралық диапазонда жұмыс істейтініне назар аударыңыз. Белгіленген диапазоннан жоғары немесе төмен температурада ұзақ уақытқа орналасу ақауларға әкелуі мүмкін.
- ▶ Суға тиіп кету салдарынан құлап кетуден немесе ток соғудан болған жарақаттануды болдырмау үшін тұрмыстық заттардың (ауыр заттардың, су толтырылған ыдыстардың) тұрақсыз салғышты үстіне қоймаңыз.
- ▶ Есікті тек тұтқасынан ұстап ашыңыз әрі жабыңыз. Есіктердің арасындағы есіктер мен радиатор арасындағы аралық өте тар. Жарақаттарды болдырмау үшін оған саусағыңызды жолатпаңыз. Шарап салқындатқыштың есігін ашқанда немесе жауып тұрған кезде, ол балаларға тигізбейтініне көз жеткізіңіз.
- ▶ Құрылғыда немесе жанына тұтанатын, жарылғыш немесе коррозияға қарсы материалдарды сақтамаңыз немесе пайдаланбаңыз.
- ▶ Осындай жарылғыш заттарды мұздатқышқа жанғыш заттар бар аэрозольдық ыдыстарда сақтауға болмайды.
- ▶ Құрылғыға дәрілерді, бактериялық материалдарды немесе химиялық заттарды сақтамаңыз. Бұл құрылғы тұрмыстық құрал болып табылады. Қатты температураны қажет ететін материалдарды сақтау ұсынылмайды.
- ▶ Шарапты дұрыс суыту үшін құрылғыны шамадан тыс жүктемеңіз.
- ▶ Хладагенттің контурын бүлдіріп алмаңыз.
- ▶ Шарап салқындатқыштың температурасын тым төмен орнатпаңыз.
- ▶ Электр қуатының үзілуі немесе тазалау алдында құрылғыны желіден ажыратыңыз. Құрылғыны қайта іске қосу үшін кем дегенде 5 минут күтіңіз, себебі жиі іске қосу компрессорды зақымдауы мүмкін.



## НАЗАР АУДАРЫҢЫЗ!

### Күнделікті пайдалану

- ▶ Өндіруші ұсынбаңыз, оны сақтамаңыз электр құралын пайдаланыңыз.

### Техникалық қызмет көрсету / тазалау

- ▶ Балалар тек қана ересек қадағалау кезінде құрылғыны тазалайды немесе тазалайды.
- ▶ Тұрақты техникалық қызмет көрсетуді жүзеге асыру алдында құрылғыны қабырғадағы розеткадан ажыратыңыз. Құрылғыны қайта іске қосу үшін кем дегенде 5 минут күтіңіз, себебі жиі іске қосу компрессорды зақымдауы мүмкін.
- ▶ Құрылғыны розеткадан ажыратқанда, кабельді емес, ашаны ұстап тұрыңыз.
- ▶ Жарақат алу және электр тогының соғуына жол бермеу үшін зақымдалған қуат кабелін өндіруші, сервис орталығының өкілі немесе басқа білікті маман ауыстыру керек.
- ▶ Құрылғыны жөндеу, бөлшектеу немесе модификациясын өзгертуге тырыспаңыз. Жөндеу жағдайында, біздің клиенттерге қызмет көрсету орталығына хабарласыңыз.
- ▶ Жану қаупін болдырмау үшін, сондай-ақ қуатты тұтынуды болдырмау үшін құрылғының артқы жағындағы шаңды жылына кем дегенде бір рет сүртіңіз.
- ▶ Тазалау кезінде құрылғыны суды спрейді және оны сумен бүркіңіз.
- ▶ Құрылғыны тазалау үшін су бүріккішін немесе бу тазалағышын қолданбаңыз.
- ▶ Суық шыны есіктерін ыстық сумен жууға болмайды. Температураның кенеттен өзгеруі әйнектің жарықтарына әкелуі мүмкін.

## Хладагент туралы ақпарат



## НАЗАР АУДАРЫҢЫЗ!

Құрылғының құрамында тез тұтанатын заттек ИЗОБУТАН (R600a) бар. Тасымалдау немесе орнату кезінде хладагент контурының зақымдалмағанына көз жеткізіңіз. Хладагент ағып кетуі көздің жарақатына немесе салқындатқышты жануы мүмкін. Егер зақым болса, құрылғыға өрт көздерін жеткізбеңіз, бөлмені абайлап желдетіңіз, құрылғының немесе басқа құрылғылардың қуат кабелдерін қоспаңыз немесе ажыратпаңыз. Клиенттерді сүйемелдеу қызметіне жүгініңіз.

Көздермен байланыста болған кезде ағынды сумен дереу шайып, дереу окулистке хабарласыңыз.

## 2.1 Арналуы бойынша пайдалану

Бұл құрылғы тек шарап сақтауға арналған. Ол тек қана жұрғақ тұрмыстық алаңдарда пайдалануға арналып жасалған. Ол тек қана үй жұмысына пайдалануға арналады. Ол коммерциялық немесе өнеркәсіптік пайдалануға арналмаған.

Құрылғыдағы өзгертулер немесе өзгертулерге жол берілмейді. Дұрыс пайдаланбау қатердің пайда болуына және кепілдік күшін жоюға әкелуі мүмкін.

## 2.2 Қосымша жабдықтар

Осы тізімге сәйкес қосымша жабдық пен әдебиеттерді тексеріңіз (2.2 сурет):

2.2



2 ілт



Энергия  
тиімділігінің  
маркировкасы



Кепілдік  
талоны



Пайдалану  
жөніндегі  
нұсқаулық

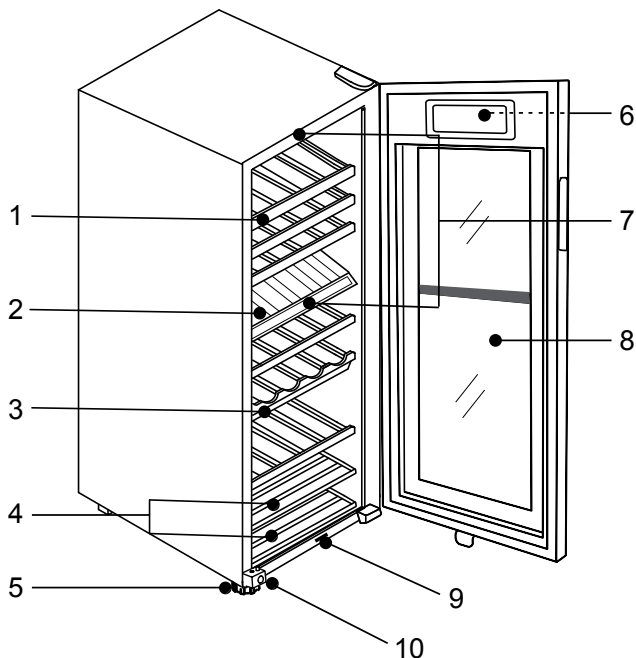


## Ескерту: Айырмашылықтар

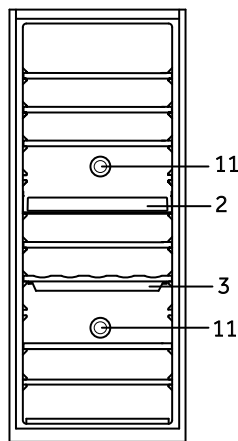
Техникалық өзгерістер мен түрлі үлгілерге байланысты, осы нұсқаулықтағы кейбір суреттер сіздің модельден өзгеше болуы мүмкін.

## Құрылғының суреттемесі (Сур. 3.1 пен Сур. 3.2)

3.1



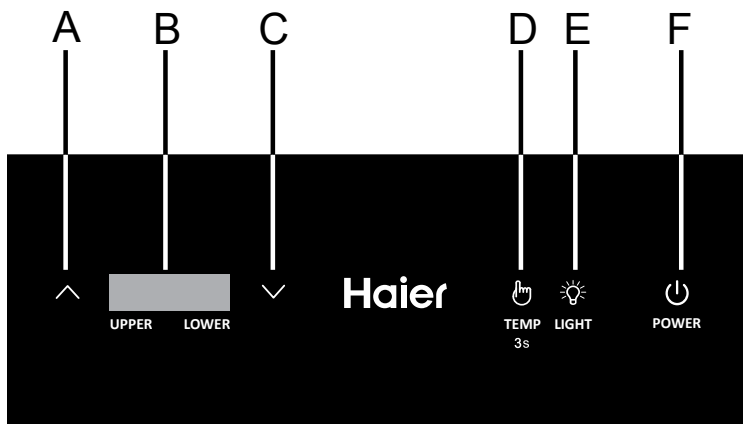
3.2



- 1 Ішкі сөрелер
- 2 Ортаңғы жақтаулары
- 3 Суды сақтау камерасы
- 4 Қысқа сөрелер
- 5 Реттелетін аяқтары
- 6 Дисплей (есіктің алдыңғы бөлігінде)
- 7 Жарықдиодты шам
- 8 Есік
- 9 Жарықты және желдеткішті өшіріп-қосқыш
- 10 Құлып
- 11 Көмірлі сүзгі / иісті сіңіретін құрылғы

## Басқару панелі (Сур. 4)

4



A Температураны реттеу батырмасы: жоғары

B Температура дисплейі

C Температураны реттеу батырмасы: төмен

D Температураны орнату батырмасы

E Ішін жарықтау батырмасы мен өшіріп-қосқыш °C/°F

F Қуаттау батырмасы

## 5.1 Қаптамасын ашу

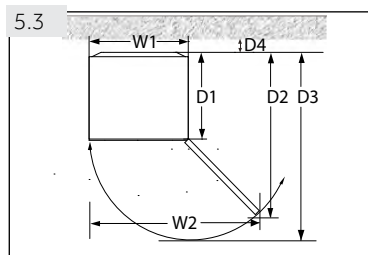
### НАЗАР АУДАРЫҢЫЗ!

- ▶ Құрылғы ауыр. Әрқашан кем дегенде екі адам көтеруге қатысуы керек.
- ▶ Барлық орам материалдарын балалардың қолы жетпейтін жерде сақтаңыз және оларды қоршаған ортаға зиян тигізбеңіз.

- ▶ Құрылғыны қаптамасынан алып шығыңыз.
- ▶ Қосымша материалдардан көбікпласт негізін және жабысқақ таспаны қоса, барлық орауыш материалдарды алып тастаңыз.

## 5.2 Сыртқы жағдайлар

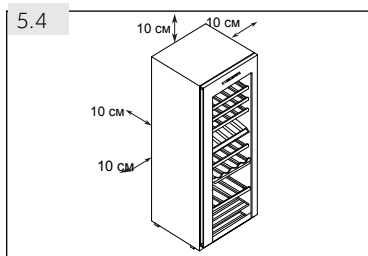
Бөлме температурасы әрдайым 16 ° C пен 38 ° C арасында болуы керек, себебі ол құрылғы ішіндегі температураға және оның қуатына әсер етуі мүмкін. Құрылғыны басқа жылу шығаратын құрылғыларға (пештер, тоңазытқыштар) оқшауламай орнатпаңыз.



## 5.0 Орналастыру талаптары

Есікті ашуға керекті кеңістік қажет болады (Сур. 5.3):

| Ені, мм |     | Терендігі, мм |     |      | Қабырғаға дейінгі арақашықтық, мм |
|---------|-----|---------------|-----|------|-----------------------------------|
| W1      | W2  | D1            | D2  | D3   |                                   |
| 500     | 830 | 495           | 890 | 1015 | 100                               |



## 5.4 Желдетілетін кеңістік

Қауіпсіздік пен қуат талаптарын сақтау үшін құрылғының барлық жағынан қажетті желдету қашықтығы 10 см болуы керек (5.4-сурет)

### НАЗАР АУДАРЫҢЫЗ!

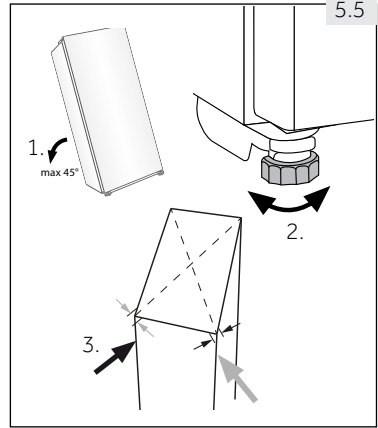
- ▶ Құрылғыдағы желдету саңылауларын жабып тастаушы болмаңыз.



## 5.5 Құрылғыны түзетіп орнықтыру

Құрылғыны тегіс және қатты бетке қойыңыз.

1. Құрылғыны шамалы артқа шалқайтыңыз (Сур. 5.5).
2. Реттелетін алдыңғы аяқтарын қажетті деңгейге қойып, оларды бұрыңыз.
3. Тұрақтылық диагональды кезекпен басу арқылы тексерілуі мүмкін. Жеңіл итеру екі бағытта бірдей болуы керек. Олай болмаған жағдайда, рамка деформациялануы мүмкін; Нәтижесінде есік тығыздағыштары қысылып қалуы мүмкін. Жеңіл көлбеу артқы есік есікті жабуды жеңілдетеді.

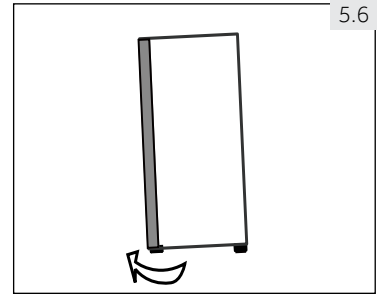


## 5.6 Есікті дәлдеп реттеу

Алдыңғы аяқтардың туралануын пайдалансаңыз, құрылғыны жабу оңайырақ:

Реттелетін аяқтарды жоғары немесе төмен реттеп бұрыңыз (5.6-сурет).

- ▶ Аяқтарын сағат тілінің бағытымен бұрағанда құрылғы көтеріледі.
- ▶ Аяқтарын сағат тілінің бағытына қарсы бұрағанда құрылғы төмендейді.



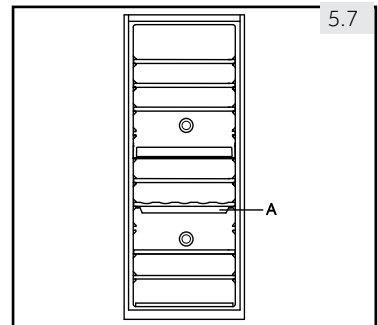
### НАЗАР АУДАРЫҢЫЗ!

- ▶ Құрылғыны тұтқаларынан ұстап көтермеңіз.
- ▶ Құрылғыны ешқашан да жерге көлденең жатқызушы болмаңыз.
- ▶ Құрылғыны 45° -тен астам қлбеткеннен кейін, оны қоспас бұрын 24 сағат күтіңіз.

## 5.7 Суды сақтау камерасын толықтыру

Суды сақтау камерасы (5.7-сурет) әрқашан шарап салқындатқыштағы ылғалдылықты сақтау үшін толтырылуы керек. Шарапқа арналған тоңазытқышты қосардың алдынан суды құйыңыз. Суды салқындатқышты пайдаланған кезде су үнемі камераның түбін жабуы керек.

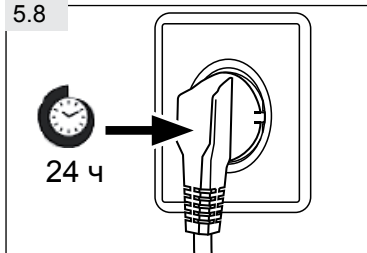
1. Суға арналған камераны суырып алыңыз.
2. Суды құйыңыз. 2/3 мөлшерге толтырыңыз.
3. Су камерасын төменгі бөліктің екінші сәресі астына салыңыз.



### НАЗАР АУДАРЫҢЫЗ!

- ▶ Шарапты салқындатқышты қайта тұрмас бұрын, суды ағызып алмас үшін су камерасын шешіп алыңыз.

5.8



## 5.8 Күтетін уақыты

Техникалық күтімсіз майлаушы май компрессорлық капсулада орналасқан. Құрылғы қисайған кезде бұл мұнай тасымалдау кезінде жабық түтік жүйесінен өтуі мүмкін. Құрылғыны қуат көзіне қоспас бұрын, майдың капсула оралуына мүмкіндік беру үшін 24 сағат күтіңіз (5.8 сурет).

## 5.9 Қуаттау көзіне жалғасу

Әрбір қосылым алдында тексеріп алыңыз:

- ▶ Қуат көзі, шығыс және сақтандырғыш компания белгісіне сәйкес келеді.
- ▶ Розетка жерге тұйықталған және қосымша қосқыштар немесе кеңейту жоқ.
- ▶ штепсельдік ұш және розетка бір-біріне қатаң сәйкес келеді.

Штепсельдік ұшты дұрыс орнатылған розеткаға қосыңыз.



### НАЗАР АУДАРЫҢЫЗ!

Тәуекелдікті болдырмау үшін тұтынушыларды қолдау зақымдалған қуат сымын ауыстыруы керек (кепілдік картасын қараңыз).

## 6.1 Алғаш пайдаланар алдынан

- ▶ Барлық қаптамалық материалдарды ашыңыз. Бұл сондай-ақ көбік негізіне, сондай-ақ бүкіл жабысқақ таспаға қолданылады, оған қосымша керек-жарақтар тоңазытқыш ішіндегі және сыртына бекітілген. Барлық орам материалдарын балалардың қолы жетпейтін жерде сақтаңыз және оларды қоршаған ортаға зиян тигізбеңіз.
- ▶ Шарапты құрылғыға орналастырмас бұрын, құрылғының ішкі және сыртқы бетін жұмсақ жуғыш затпен сумен жуыңыз.
- ▶ Құрылғы тегістеліп, жуылғаннан кейін оны қуат көзіне қоспас бұрын кем дегенде 2 сағат күтіңіз. Егер сіздің шарап салқындатқышы қандай да бір себеппен бұзылған болса, оны қосар алдында 24 сағат күтіңіз. "ОРНАТУ" бөлімін бараңыз.
- ▶ Құрылғыны электр розеткасына қосқаннан кейін, құрылғы кез-келген параметрлерден бұрын үйлестіру үшін кемінде 30 минут жұмыс істеуге тиіс.
- ▶ Екі бөлік үшін температура автоматты түрде 12 ° C-ге орнатылады. Қажет болса, осы температураны қолмен өзгертуге болады. "ТЕМПЕРАТУРА" бөлімін бараңыз.

## 6.2 Сенсорлық пернелер

Басқару панеліндегі түймелер саусағыңызбен жанып тұрған кезде жауап беретін сенсорлық пернелер болып табылады.

## 6.3 Құрылғыны өшіру және қосу

Құрылғыны қосу үшін Power (F) түймесін 3 секунд басыңыз. Өшіру үшін осы түймені тағы бір рет басыңыз.



### НАЗАР АУДАРЫҢЫЗ!

- ▶ Құрылғының қызмет ету мерзімін ұзарту үшін оны өшірмеңіз.
- ▶ Оны өшіргеннен кейін желіге қайта қоспас бұрын кемінде 5 минут күтіңіз.

Құрылғы алғаш рет қосылғанда, В бөлігінің нақты температурасы көрсетіледі.



### Ескерту: Алдын ала баптау

- ▶ Құрылғыны электр розеткасына қосқаннан кейін, құрылғы кез-келген параметрлерден бұрын үйлестіру үшін кемінде 30 минут жұмыс істеуге тиіс.
- ▶ Құрылғыны қуат көзінен ажыратқаннан кейін қайта қосқанда, оңтайлы температураға жету үшін бірнеше сағат қажет болуы мүмкін. Нақты уақыт қоршаған ортаға және температура параметріне байланысты өзгереді.



### Ескерту: Энергия берілуін доғарған жағдайда жады функциясы

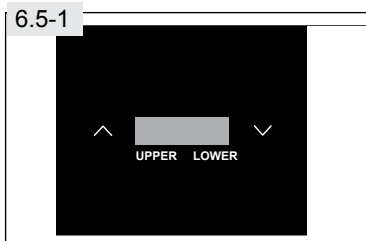
Қуат көзін қалпына келтіргеннен кейін, құрылғы қуат өшкенге дейін орнатылған температуралық параметрлермен жұмысын жалғастырады.

## 6.4 Күту режимі

Соңғы түймені басқаннан кейін экран автоматты түрде 35 секундтан кейін қараңғы болады. Кез келген түймені басқанда немесе есікті ашқан кезде ол автоматты түрде жанады.

## 6.5 Температура

Шарап салқындатқыштың температурасы  $12^{\circ}\text{C}$ -ге тең болады; оны әрбір бөлікке  $5^{\circ}\text{C}$ -тан  $20^{\circ}\text{C}$  дейін өзгертуге болады.



### 6.5.1 Температураны орнату (Сур. 6.5-1)

1. Түймені шамамен 3 секунд ұстаңыз. Жоғарғы бөліктің температурасы индикаторы жыпылықтайды.
2. Температураны арттыру немесе азайту үшін немесе түймесін басыңыз. Қажетті температураға жеткенде, түймесін басыңыз .
3. Жоғарғы бөліктегі температура енді орнатылған және төменгі бөлік температурасының индикаторы жыпылықтайды.
4. Төменгі бөліктің температурасын орнату үшін 2-қадамды қайталаңыз. Соңындағы түймешікті басудың орнына, дисплейге тигізбестен 5 секунд күте аласыз.
5. Дисплей жыпылықтауын тоқтатқан кезде, ол шарап салқындатқыштың ішіндегі ағымдағы температураны көрсетеді. Керекті температураға қол жеткізу үшін біршама уақытты талап етеді.

### 6.5.2 C мен F арасында қостырылуы

Көрсетілген бөліктерді өзгерту үшін түймесін 3 секунд басып тұрыңыз. Көрсетілген температура C-дан F-ға және керісінше ауыстырылады.

### 6.5.3 Төмен температураларды еселендіру функциясы

Температураның тұрақтылығын қамтамасыз ету үшін шарап салқындатқыштың температураны төмендету функциясы бар: Орнатылған температураның төменгі бөлігіндегі қоршаған орта температурасында, шарап салқындатқышы құрылғыны қыздыру арқылы төмен температура үшін өтемақы функциясын автоматты түрде бастайды. Құрылғының температурасы белгіленген температураға жеткенде төмен температураны өтеу функциясы автоматты түрде өшеді.



#### Ескерту: Температураға ықпал ету

Құрылғының ішіндегі температура келесі факторларға байланысты:

- ▶ Қоршаған ортаның температурасы
- ▶ Сақталатын бөтелкелер саны
- ▶ Есіктің ашылу жиілігі
- ▶ Құрылғыны орнату

### 6.5.4 Шарапқа арналған ұсынылатын температуралар

Шараптың әртүрлі түрлерін тұтыну үшін төмендегі температура ұсынылады:

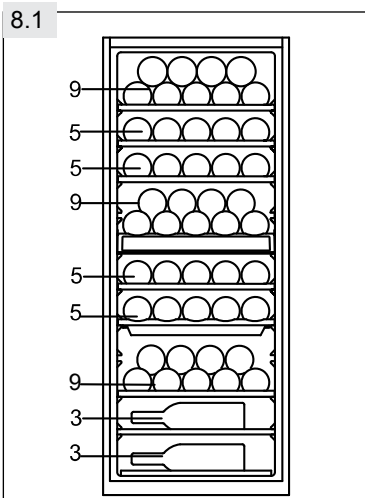
|               |                            |                         |                          |
|---------------|----------------------------|-------------------------|--------------------------|
| Қызыл шарап   | +14 °C бастап +20 °C дейін | Қыжылды шарап, просекко | +7 °C бастап +9 °C дейін |
| Қызғылт шарап | +10 °C бастап +12 °C дейін | Шампан                  | +5 °C бастап +7 °C дейін |
| Ақ шарап      | +8 °C бастап +12 °C дейін  |                         |                          |

Егер сіз шарапты ұзақ уақыт сақтасаңыз, оны  $+10^{\circ}\text{C}$  бастап  $+12^{\circ}\text{C}$  дейінгі температура аралығында сақтаңыз.



### Энергияны үнемдеу жөніндегі кеңестер

- ▶ Құрылғының жеткілікті желдетілгеніне көз жеткізіңіз («ОРНАТУ» бөлімін қараңыз).
- ▶ Құрылғыны тікелей күн сәулелеріне немесе жылу көздеріне (мысалы, пештер, жылытқыштар) жақын жерде орналастырмаңыз.
- ▶ Құрылғы ішінде қажет емес төмен температурадан аулақ болыңыз. Құрылғының басқаруымен температура неғұрлым төмен болса, энергияны тұтыну соғұрлым көп болады.
- ▶ Құрылғының есігін мүмкіндігінше қысқа уақытқа ашыңыз.
- ▶ Ауа ағынына кедергі келтірмеу үшін бөтелкендердің болжамды санын асырмаңыз.
- ▶ Есіктердің дұрыс жабылуы үшін олардың тығыздағыштары таза болуы керек.



## 8.1 Сөрелер

1. Шафтар оңай сақтауға және шарапты оңай алып тастауға арналған. Сөрелерді жұмсақ шүберекпен сүрту керек.
2. 78 мм диаметрі бар әдеттегі бөтелкелер қабаттарда сақталуы мүмкін (8.1-сурет).
3. Магнум өлшемді бөтелкелерді төменгі сөреде жинауға болады.
4. Саны, егер олар басқа жолмен жиналған болса, көрсетілген бөтелке санынан өзгеше болуы мүмкін.

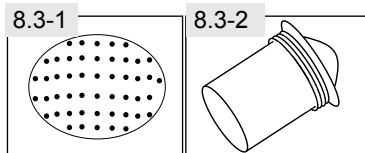
## 8.2 Жарықтау

Есігі ашылған кезде ішкі жарықдиодты шамы жанады. Есік жабылған кезде жарықты қосу үшін түймесін басыңыз. Жарықты өшіру үшін батырмасын тағы да басыңыз.

Пайдалану тиімділігін арттыру үшін, шарап тоңазытқышы пайдаланылмаған кезде жарықтандыруды өшіру керек.

## 8.3 Иісін кетіретін құрылғы

Құрылғының артқы жағындағы дезодорирующие саңылаулар (8.3-1 сурет) көміртегі сүзгісі бар ескі, жағымсыз иістерді жоюға көмектеседі (8.3-2 сурет).



## 8.4 Құлып

Шарап тоңазытқышын құлыптау үшін, есікті жабыңыз және пернені құлыпқа салыңыз:

- ▶ Пернені сағат тіліне қарсы бұру арқылы есікті жабыңыз;
- ▶ Пернені сағат тілінің бағытымен бұру арқылы есікті ашыңыз;



## НАЗАР АУДАРЫҢЫЗ!

Балалардың құрылғының ішінде құлыпталмауы үшін кілттерді құрылғыға тікелей жақын жерде емес, балалардың қолы жетпейтін жерде сақтау керек.

## 8.5 Суды сақтау камерасы

Шарап үшін тоңазытқыштың ішіндегі ылғалдылықты сақтау үшін суды әрдайым толтырыңыз. Суды салқындатқышты пайдаланған кезде су камераның түбін жабуы керек. "ОРНАТУ" бөлімін бараңыз.



## НАЗАР АУДАРЫҢЫЗ!

Тазалаудың алдынан құрылғыны желіден ажыратыңыз.

### 9.1 Жалпы ұсыныстар

Құрылғыны онда шарап болмағанда немесе тіптен болмаған кезде жуу керек. Очистка необходима только в случае загрязнения.



## WARNING!

- ▶ Құрылғыны қатты щеткалармен, сымбұршақтармен, жуғыш ұнтақпен, бензинмен, амилацетатпен, ацетонмен және басқа да осындай органикалық ерітінділермен, қышқылдық немесе сілтілі ерітінділермен тазаламаңыз. Зақым келтірмеу үшін тоңазытқышты жууға арналған арнайы құралдарды пайдаланыңыз.
- ▶ Тазалау кезінде құрылғыны суды спрейді және оны сумен бүркіңіз.
- ▶ Құрылғыны тазалау үшін су бүріккішін немесе бу тазалағышын қолданбаңыз.
- ▶ Суық шыны есіктерін ыстық сумен жууға болмайды. Температураның кенеттен өзгеруі әйнектің жарықтарына әкелуі мүмкін.

▶ Құрылғының ішін және денесін бейтарап жуғыш зат қосылған жылы су ерітіндісіне малынған губкамен жуыңыз (9.1-сурет).

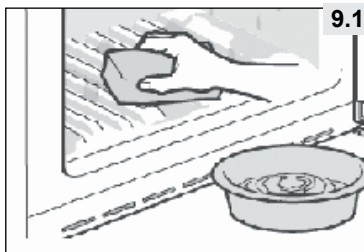
▶ Тазалау үшін тазалау ерітіндісін 3-4 ас қасық су жылы сумен араластырылған пісіру содасы қолдануға болады.

▶ Таза жылы сумен шайып, жұмсақ шүберекпен құрғатыңыз.

▶ Құрылғының ешбір бөлігін ыдыс жуғышта тазаламаңыз.

▶ Құрылғыны қайта қосудың алдында кем дегенде 5 минут күтіңіз, себебі жиі іске қосу компрессорды зақымдауы мүмкін.

▶ Есік тығыздағыштарын дұрыс тығыздауды қамтамасыз ету үшін әрбір 3 ай сайын тазалау керек.



### 9.2 Сөрелерді тазалау

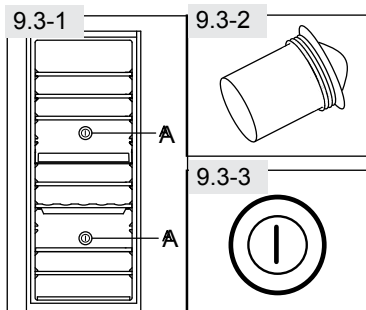
Барлық сөрелерді тазалауға болады.

1. Барлық бөтелкелерді алып шығыңыз.
2. Әр сөрелі біраз көтеріп, шығарып алыңыз.
3. Сөрелерді жұмсақ матамен сүртіп тазартыңыз.
4. Сөрелерді қайта орнатудан бұрын кептіріңіз.



## НАЗАР АУДАРЫҢЫЗ!

Оны өшіргеннен кейін желіге қайта қоспас бұрын кемінде 5 минут күтіңіз.



## 9.3 Иісін кетіретін құрылғыны айырбастау

Көмірлі сүзгісін 3-5 жыл сайын өзгертілуі керек.

1. Көмір сүзгісін (А) тұтқасынан алыңыз (Сурет 9.3-1).
2. Солға бұрыңыз да суырып алыңыз.
3. Жаңа сүзгіні (9.3-2 сурет) тігінен ұстап тұрыңыз (Сурет 9.3-3).
4. Оны сырт еткенше оңға қарай мықтап бұрыңыз.

## 9.4 Жібіту

Тоңазытқышты шарапқа еріту автоматты түрде жүргізіледі; қолмен басқару талап етілмейді.

## 9.5 Жарықдиодты шамын айырбастау

Жарық көзі ретінде жарық диодты шамы пайдаланылады, ол төмен қуат тұтынумен және ұзақ қызмет ету мерзімімен сипатталады. Ақаулық туындаған жағдайда қолдау қызметіне хабарласыңыз. "КЛИЕНТТЕРДІ СҮЙЕМЕЛДЕУ ҚЫЗМЕТІ" бөлімін қараңыз.



### НАЗАР АУДАРЫҢЫЗ!

Жарықдиодты шамды өз бетіңізбен ауыстырмаңыз. Оны өндіруші немесе өкілетті қызмет агенті ауыстыруы керек.

### Жарықдиодты шамның сипаттамасы:

Көрнеу 12 В; максималды қуаты: 0,72 Вт

## 9.6 Ұзақ уақыт ішінде пайдаланбағанда

- ▶ Қуаттау шнурын суырып тастаңыз.
- ▶ Құралды және есік тығыздағыштарын жоғарыда сипатталғандай тазалаңыз.
- ▶ Ішке жағымсыз иістердің пайда болуын болдырмау үшін есікті жаппаңыз.

## 9.7 Құрылғыны тасымалдау

1. Барлық бөтелкелерді алып, қуат сымын ажыратыңыз.
2. Сөрелерді және басқа қозғалатын бөліктерді электрлі таспамен шарап салқындатқышқа бекітіңіз.
3. Сөрелерді және басқа қозғалатын бөліктерді электрлі таспамен шарап салқындатқышқа бекітіңіз.
4. Салқындату жүйесіне зақым келтірмеу үшін, шарапты салқындатқышты 45 °-ден көп емес.



### НАЗАР АУДАРЫҢЫЗ!

- ▶ Құрылғыны тұтқаларынан ұстап көтермеңіз.
- ▶ Құрылғыны ешқашан да жерге көлденең жатқызушы болмаңыз.
- ▶ Құрылғыны жылжитқаннан кейін оны қосар алдында 24 сағат күтіңіз.



Көптеген проблемалар өздігінен, арнайы білімді пайдаланбай, шешілуі мүмкін. Мәселе туындаған жағдайда, тізімдегі барлық опцияларды оқыңыз және сатудан кейінгі қызметіне хабарласпас бұрын төмендегі нұсқауларды орындаңыз. "КЛИЕНТТЕРДІ СҮЙЕМЕЛДЕУ ҚЫЗМЕТІ" бөлімін қараңыз.



## НАЗАР АУДАРЫҢЫЗ!

- ▶ Кез келген жөндеу жұмыстарын жүргізбес бұрын, құрылғыны розеткадан ажыратыңыз да, ашасын розеткадан суырыңыз.
- ▶ Электрлік жабдықты білікті электриктер ғана қызмет көрсетуге тиіс, себебі дұрыс жөндеу жұмыстары кейіннен айтарлықтай зиян келтіруі мүмкін.
- ▶ Қауіпті болдырмау үшін бүлінген жабдықты тек өндіруші немесе ұқсас біліктілігі бар адамдар ауыстыруы керек.

## 10.1 Кодтың көмегімен ақауларды жою



### Ескерту: Ақауларды диагностикалау

- ▶ Егер қате коды пайда болса, оны болдырмау үшін қуат түймесін басыңыз. Егер ол пайда бола берсе, қуат ашасын алып, тұтынушыларды қолдау қызметіне хабарласыңыз.
- ▶ Тұтынушыларға қолдау көрсету қызметіне хабарласқыңыз келсе: Ақаулықтарды жою жүйесінің хабарын жазып, «КЛИЕНТТЕРДІ СҮЙЕМЕЛДЕУ ҚЫЗМЕТІ» бөлімін қараңыз.

| Қателік коды | Себебі  | Шешімі   |
|--------------|---|--|
| E1           | Төмен температуралық сенсордың қысқа тұйықталу немесе ашық тізбегі.   |  |
| F4           | Жоғарғы бөлікте қысқа тұйықталу немесе ашық схема.  | Сенсорды ауыстыру үшін қызмет көрсету орталығына хабарласыңыз.   |
| F5           | Жоғарғы бөлікте қысқа тұйықталу немесе ашық схема.  |  |
| H1           | Жоғарғы бөліктегі температура 3 сағаттан 25 ° C-тан асса, құрылғы жоғары температура туралы ескерту береді.   | Қоршаған ортаның температурасы тым жоғары. Құрылғының жұмыс температурасы 16 ° C бастап 38 ° C дейін болу керек. |
| H2           | Төменгі бөліктегі температура 3 сағаттан 25 ° C-тан асса, құрылғы жоғары температура туралы ескерту береді.   |  |
| L1           | Жоғарғы бөліктегі температура 0 ° C төмен болса, компрессор жұмысын тоқтатады. Температура 0 ° C төмен 2 сағат бойы қалдырылған жағдайда төмен температура туралы ескерту беріледі. | Қоршаған ортаның температурасы тым төмен. Құрылғының жұмыс температурасы 16 ° C бастап 38 ° C дейін болу керек.  |
| L2           | Жоғарғы бөліктегі температура 0 ° C төмен болса, компрессор жұмысын тоқтатады. Температура 0 ° C төмен 2 сағат бойы қалдырылған жағдайда төмен температура туралы ескерту беріледі. |  |

## 10.2 Кодты көрсетпестен ақауларын жою

| Проблема   | Ықтималды себебі   | Шешілу тәсілі  |
|--|--|--|
| Компрессор жұмыс істемейді.<br>Құрылғы жиі қосылады немесе ұзақ уақыт жұмыс істейді. | <ul style="list-style-type: none"> <li>• Қуат ашасы электр розеткасына қосылмаған.</li> <li>• Ішкі немесе сыртқы температура тым жоғары.</li> <li>• Құрылғы белгілі бір уақыт ішінде жұмыс істемейді.</li> <li>• Құрылғының есігі тығыз жабылмаған.</li> <li>• Есік тым жиі ашылды немесе ұзақ уақыт бойы ашылды.</li> <li>• Есік тығыздағыштары кірленген, тозған, жарылған немесе тегістелмеген.</li> <li>• Керекті болатын ауа циркуляциясы қамтамасыз етілмейді.</li> <li>• Тым төмен температура орнатылған.</li> </ul> | <ul style="list-style-type: none"> <li>• Қуаттау ашасын электр розеткасына қыстырыңыз.</li> <li>• Бұл жағдайда құрылғының ұзақ жұмыс істеуі қалыпты деп саналады.</li> <li>• Құрылғыны толығымен салқындату үшін, әдетте, белгілі бір уақыт кетеді.</li> <li>• Есікті жауып, құрылғының тегіс бетте тұрғанын және өнімдер мен контейнерлердің есікті жабуға кедергі жасамайтындығын тексеріңіз.</li> <li>• Есікті тым жиі ашушы болмаңыз.</li> <li>• Есіктің тығыздағышын тазалаңыз немесе тұтынушы қызметіне хабарласып, оны ауыстырыңыз.</li> <li>• Қажетті болатын желдетілуін қамтамасыз етіңіз.</li> <li>• Қажетті температураға жеткенде мәселе өзі шешіледі.</li> </ul> |
| Шараптың салқындатқышының ішкі жағы лас және / немесе иісі бар.                      | <ul style="list-style-type: none"> <li>• Шарапқа арналған тоңазытқыштың ішкі жағын жуып алу қажет.</li> </ul>  | <ul style="list-style-type: none"> <li>• Шарап салқындатқыштың ішкі жағын тазалаңыз.</li> </ul>  |
| Құрылғының ішінде соншалықты салқын емес.  | <ul style="list-style-type: none"> <li>• Температура тым жоғары орнатылған.</li> <li>• Бөтелкелер жуырма ғана орнықтырылған.</li> <li>• Құрылғының есігі тығыз жабылмаған.</li> <li>• Есік тым жиі ашылды немесе ұзақ уақыт бойы ашылды.</li> <li>• Есік тығыздағыштары кірленген, тозған, жарылған немесе тегістелмеген.</li> </ul>   | <ul style="list-style-type: none"> <li>• Температураның тастауды орындаңыз.</li> <li>• Жаңадан салынған бөтелкеге қажетті температураға жетуге уақыт беріңіз.</li> <li>• Есікті жабыңыз.</li> <li>• Есікті тым жиі ашушы болмаңыз.</li> <li>• Есіктің тығыздағышын тазалаңыз немесе тұтынушы қызметіне хабарласып, оны ауыстырыңыз.</li> </ul>   |
| Сіздің құрылғыңыз тым салқын.  | <ul style="list-style-type: none"> <li>• Тым төмен температура орнатылған.</li> </ul>  | <ul style="list-style-type: none"> <li>• Температураның тастауды орындаңыз.</li> </ul>   |
| Шарап үшін тоңазытқыш камерасының ішіндегі ылғалдың қалыптасуы.                      | <ul style="list-style-type: none"> <li>• Климат тым жылы және ылғалды.</li> <li>• Құрылғының есігі тығыз жабылмаған.</li> <li>• Есік тым жиі ашылды немесе ұзақ уақыт бойы ашылды.</li> </ul>  | <ul style="list-style-type: none"> <li>• Жоғары температураны орнатыңыз.</li> <li>• Есікті жабыңыз.</li> <li>• Есікті тым жиі ашушы болмаңыз.</li> </ul>   |

# 10 - Ақауларды іздеу және жою

| Проблема   | Ықтималды себебі   | Шешілу тәсілі   |
|--|--|---|
| Шарапқа раналған тоңазытқыштың сыртқы бетінде ылғал жиналады | <ul style="list-style-type: none"> <li>• Климат тым жылы және ылғалды.</li> <li>• Есік мықтап жабылмаған. Құрылғыдағы суық ауа және сыртқы ауадан жылы ауа конденсацияға әкеледі.</li> </ul> | <ul style="list-style-type: none"> <li>• Бұл ылғалды климатта қалыпты және ылғалдылық төмендеген кезде өзгереді.</li> <li>• Есіктің тығыз жабылғанына және тығыздағыштардың сәйкес келетініне көз жеткізіңіз.</li> </ul>  |
| Құрылғы жұмыс кезінде дыбыссыз дыбыс шығарады.               | <ul style="list-style-type: none"> <li>• Құрылғы тегіс емес жерде орналасқан.</li> <li>• Құрылғы жақын орналасқан нысанды ұстайды.</li> </ul>  | <ul style="list-style-type: none"> <li>• Құрылғыны туралау үшін аяқтарды реттеңіз.</li> <li>• Нысандарды құрылғыдан жылжытыңыз.</li> </ul>  |
| Қайнаған суға ұқсас дыбыс естіледі.                          | <ul style="list-style-type: none"> <li>• Бұл қалыпты.</li> </ul>   | <ul style="list-style-type: none"> <li>• -</li> </ul>   |
| Ішкі жарықтандыру немесе салқындату жүйесі жұмыс істемейді.  | <ul style="list-style-type: none"> <li>• Қуат ашасы электр розеткасына қосылмаған.</li> <li>• Қуат беру тәртібі бұзылған.</li> <li>• Жарықдиодты шамдары жанбайды.</li> </ul>                | <ul style="list-style-type: none"> <li>• Қуаттау ашасын электр розеткасына қыстырыңыз.</li> <li>• Бөлмедегі қуат көзін тексеріңіз. Жергілікті электр энергетикалық компаниясына қоңырау шалыңыз!</li> <li>• Шам ауыстыру үшін тұтынушыларға қолдау көрсету қызметіне хабарласыңыз.</li> </ul> |
| Радиатордың және есіктің ысырмасының жағы қызады.            | <ul style="list-style-type: none"> <li>• Бұл қалыпты.</li> </ul>   | <ul style="list-style-type: none"> <li>• -</li> </ul>   |
| Есік дұрыстап жабылмайды,                                    | <ul style="list-style-type: none"> <li>• Құрылғы дұрыстап орнатылмаған.</li> <li>• Есік бұғатталып қалған.</li> </ul>  | <ul style="list-style-type: none"> <li>• Құрылғыны аяғын реттеу арқылы туралаңыз.</li> <li>• Есіктің бөтелкелермен немесе сөрелермен бітеліп қалғанын тексеріңіз.</li> </ul>  |

## 11.1 Бұл құрылғы 1060/2010 ЕО директивасының талаптарына сәйкес келеді

|  |                             |
|--|-----------------------------|
| Сауда маркасы  | Hbier                       |
| Модельдің идентификаторы   | FWC53GDA                    |
| Модельдің санаты   | Шарапқа арналған тоңазытқыш |
| Энергия тиімділігі классы  | A                           |
| Жылдық энергия жұмсалымы (жылына кВт-сағ) <sup>1)</sup>  | 135                         |
| шарап сақтайтын бөлімше,л  | 172                         |
| Шарап сақтауын бөлімшедегі ең төменгі температура  | 5 °C                        |
| Климаттық класс:<br>Бұл құрылғы қоршаған орта температурасы 16 ° C пен 38 ° C арасында пайдалануға арналған. | ST                          |
| Шуыл деңгейі (дБ(A) на 1 пВт)  | 40                          |
| Конструкцияның типі  | Жеке-дара тұратын           |
| Бұл құрылғы тек шарап сақтауға арналған.   | Иә                          |

<sup>1)</sup> 24 сағат ішінде тестілеудің стандартты нәтижелеріне негізделген. Нақты энергияны тұтыну құрылғының қалай қолданылатынына және орналасқан жеріне байланысты болады.

## 11.2 Қосымша техникалық деректер

|                         |                  |
|-------------------------|------------------|
| Пайдалы көлемі (л)      | 172              |
| Кернеу / жиілігі        | 220-240 V~/50 Hz |
| Кіріс қуаты (Вт)        | 70               |
| Кірме тоқ (А)           | 0.5              |
| Басты сақтандырғыш (А)  | 0.4              |
| Салқындатқыш сұйықтық   | R600a            |
| Габариттері (Т/Е/Б, мм) | 560/500/1270     |

## 11.3 Стандарттар мен нормалар **CE**

Бұл құрылғы CE таңбасын беретін сәйкес үйлестірілген стандарттармен қолданылатын ЕО нұсқауларының талаптарына сәйкес келеді.

## 12 - Клиенттерді сүйемелдеу қызметі

Haier тұтынушыларға қызмет көрсету орталығына хабарласып, түпнұсқа қосалқы бөлшектерін қолдануға кеңес береміз.

Құрылғыға қатысты қандай да бір ақаулықтар туындаса, алдымен «АҚАУЛЫҚТАРДЫ ТАБУ ЖӘНЕ ЖОЮ» бөлімін тексеріңіз.

Егер де Сіз шешімін таба алмаған болсаңыз,

▶ жергілікті басшыға немесе жүгініңіз

▶ «Сервис және сүйемелдеу» бөлімінде [www.haier.com](http://www.haier.com) айтында телефон нөмірлерін және жиі қойылатын сұрақтарға жауаптар таба аласыз, сондай-ақ қызметке өтініш жасай аласыз.

Біздің қызметімізге хабарласпас бұрын, келесі ақпараттың бар екеніне көз жеткізіңіз. Ақпаратты фирмалық затбелгісінен табуға болады.

Модель \_\_\_\_\_ Сериялық нөмірі \_\_\_\_\_

Сондай-ақ, кепілдік қолданылғанда, өніммен бірге қамтылған кепілдік картасының мазмұнын оқыңыз.

Еуропадағы бизнестің жалпы мәселелеріне арналған мекен-жайлары:

| Еуропадағы Haier мекенжайлары: |   |  |  |
|--------------------------------|---|--|--|
| Ел*                            | Пошталық мекенжайы  | Ел*  | Пошталық мекенжайы   |
| Италия                         | Haier Europe Trading SRL<br>Via De Cristoforis, 12<br>21100 Verese<br>ITALY                             | Франция  | Haier France SAS 3-5 rue<br>des Gravieres 92200<br>Neuilly sur Seine<br>FRANCE |
| Испания<br>Португалия          | Haier Iberia SL<br>Pg. Garcia Faria, 49-51<br>08019 Barcelona<br>SPAIN                                  | Бельгия-FR<br>Бельгия-NL<br>Нидерландтар<br>Люксембург   | Haier Benelux SA<br>Anderlecht<br>Routede Lennik 451<br>BELGIUM                |
| Германия<br>Австрия            | Haier Deutschland GmbH<br>Hewlett-Packard-Str. 4<br>D-61352 Bad Homburg<br>GERMANY                      | Польша<br>Чехия<br>Венгрия<br>Грекия<br>Румыния<br>Ресей | Haier Poland Sp. zo.o.<br>Al. Jerozolimskie 181B<br>02-222 Warszawa<br>POLAND  |
| Ұлыбритания                    | Haier Appliances UK Co.Ltd.<br>One Crown Square<br>Church Street East<br>Woking, Surrey, GU21 6HR<br>UK |  |  |

\*Қосымша ақпарат [www.haier.com](http://www.haier.com) сайтында қолжетімді болады.

# Haier

Производитель:

«Haier Overseas Electric Appliances Corp. Ltd»

Хайер Оверсиз Электрик Апплаенсиз Корп. Лтд

Адрес:

Room S401,Haier Brand building,Haier Industry  
park Hi-tech Zone,Laoshan District Qingdao, China

Рум S401, Хайер бренд билдинг, Хайер индастри  
парк Хай-тек зон, Лаошан дистрикт, Циндао,

Китай

Предприятие-изготовитель:

«Haier Overseas Electric Appliances Corp. Ltd»

Хайер Оверсиз Электрик Апплаенсиз Корп. Лтд

Адрес:

Room S401,Haier Brand building,Haier Industry  
park Hi-tech Zone,Laoshan District Qingdao,China

Рум S401, Хайер бренд билдинг, Хайер индастри  
парк Хай-тек зон, Лаошан дистрикт, Циндао,

Китай

Импортер:

Филиал ООО «ХАР» в Красногорском р-не МО

Адрес импортера:

143442, Московская область, Красногорский  
район, с/п Отраденское, 69 км МКАД, офисно-  
общественный комплекс ЗАО "Гринвуд", стр. 31.

