



РУКОВОДСТВО ПО ЭКСПЛУАТАЦИИ

## ВЕСЫ КУХОННЫЕ ЭЛЕКТРОННЫЕ



Максимальная нагрузка 7 кг

SA-6068A / SA-6068G

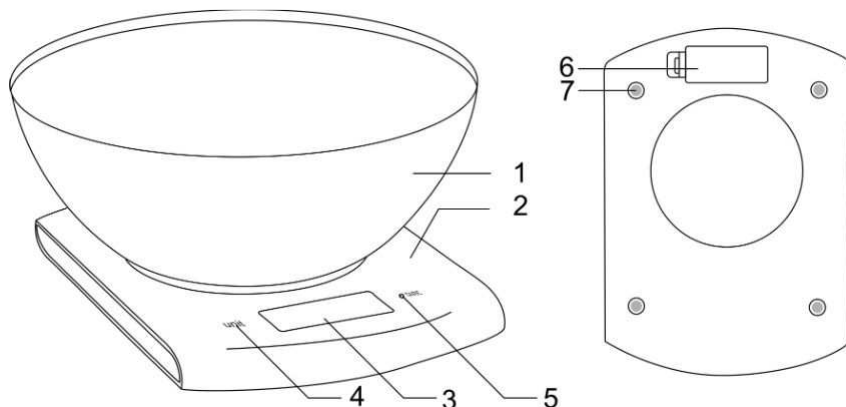
**Весы кухонные** - это механическое или электронное устройство для определения веса различных продуктов.

## ТЕХНИЧЕСКИЕ ХАРАКТЕРИСТИКИ

Модель:	SA-6068A / SA-6068G
Элемент питания:	2 x 1,5V батарейки, тип AAA
Максимальный предельный вес	7 кг
Цена деления	1 г
Доступные единицы измерения	г / кг / фунт / унция
Диапазон рабочих температур	+5°C ....+60°C
Количество высокочувствительных датчиков	2
Тип управления	сенсорный
Жидкокристаллический дисплей	есть
Индикация низкого заряда элемента питания	есть
Индикатор перегрузки	есть
Выбор единицы измерения	есть
Функция сброса показаний для учета веса тары	есть
Функция автоматического отключения	есть
Размер весов	24x22,5x10,5 см

Производитель имеет право на внесение изменений в дизайн, комплектацию, а также в технические характеристики изделия в ходе совершенствования своей продукции без дополнительного уведомления об этих изменениях.

## Описание прибора



- 1 Чаша пластмассовая
- 2 Корпус весов
- 3 LCD-дисплей
- 4 Кнопка "Unit"
- 5 Кнопка "ON/TARE"
- 6 Крышка батарейного отсека
- 7 Резиновые ножки

### Функциональные кнопки:

Кнопка **"ON/TARE"** (ВКЛ, Сброс Тары) – для включения (выключения) прибора, для обнуления веса тары в процессе работы.

Кнопка **"Unit"** (кнопка Единицы измерения) – для смены единицы измерения.

## Меры безопасности

Перед подключением устройства внимательно прочитайте инструкцию по эксплуатации, соблюдайте все меры безопасности и рекомендации по эксплуатации прибора, приведенные в данной инструкции.

При правильном использовании он прослужит Вам долгие годы.

- Прибор предназначен только для бытового использования. Данное устройство не предназначено для промышленного использования.
- Не разрешайте пользоваться прибором детям, пока им не будут объяснены и станут понятны инструкции для безопасной эксплуатации. Не разрешается использование прибора и упаковочных материалов для игр детям.
- Не пытайтесь самостоятельно разбирать и ремонтировать прибор, обращайтесь в авторизованный сервисный центр
- Используйте только элемент питания соответствующего типа. Тип элемента питания можно узнать из технических характеристик или на заводской табличке прибора.
- Запрещается погружение прибора в воду и любые жидкости. Это может привести к повреждениям.

### **ЗАПРЕЩЕНА ЭКСПЛУАТАЦИЯ КУХОННЫХ ВЕСОВ В СЛЕДУЮЩИХ СЛУЧАЯХ:**

- В помещениях с повышенной влажностью, например в ванной комнате. Существует опасность выхода из строя прибора.
- На открытом воздухе. Существует опасность неисправности прибора из-за дождя и других погодных условий.
- Микроволновая печь или мобильный телефон может создавать помехи, что может привести к неточным результатам взвешивания.
- Используйте кухонные весы на расстоянии не менее 1,5 метров от работающей микроволновой печи или выключите микроволновую печь.
- Держите включенный мобильный телефон на расстоянии не менее 2 метров от весов или выключите мобильный телефон.

**ЗАПРЕЩЕНО ИСПОЛЬЗОВАНИЕ ПРИБОРА ПРИ ЛЮБЫХ НЕИСПРАВНОСТЯХ. ПРОИЗВОДИТЕЛЬ НЕ НЕСЕТ ОТВЕТСТВЕННОСТИ ЗА ПОВРЕЖДЕНИЯ, ВЫЗВАННЫЕ НЕСОБЛЮЖДЕНИЕМ ТРЕБОВАНИЙ ПО ТЕХНИКЕ БЕЗОПАСНОСТИ И ПРАВИЛ ЭКСПЛУАТАЦИИ ИЗДЕЛИЯ.**

## **Меры предосторожности при работе с элементами питания**

- Устанавливать батареи следует с правильным соблюдением полярности (+ или -) в соответствии с маркировкой на батарее и оборудовании.
- Не смешивать старые и новые батареи и батареи различных типов или марок.
- Не разбирать, не сжигать, не использовать батареи со следами повреждений или протечек.
- Хранить батареи в месте, недоступном для детей.



**Особое внимание следует уделять хранению батарей малого размера из-за опасности проглатывания их детьми.** В случае проглатывания элемента или батареи требуется немедленная медицинская помощь.

- Хранить неиспользуемые батареи в их оригинальной упаковке отдельно от металлических предметов. Если батареи уже распакованы, не смешивать их и не хранить вместе с другими предметами в беспорядке.

*ПРИМЕЧАНИЕ! Сохрани те эту инструкцию для дальнейшего использования.*

## **Перед первым включением**

1. Аккуратно выньте прибор из коробки, удалите все упаковочные материалы, в т.ч. рекламные наклейки.
2. Протрите влажной тканью корпус прибора (2), после чего просушите.

## ЭКСПЛУАТАЦИЯ КУХОННЫХ ВЕСОВ

Внимание! При установке элемента питания руки и устройство должны быть сухими.

### ● СБОРКА

Перед использованием убедитесь, что элементы питания установлены.

После установки закройте крышку отсека (6).

Если емкость элементов питания иссякла, на дисплее отобразится сообщение о низком заряде элементов питания.

Извлеките элементы питания и установите новые.

### ● ВЗВЕШИВАНИЕ

1. Поставьте весы на гладкую твердую поверхность.

2. Перед тем, как включить весы, поставьте на них чашу (1) (если она будет использоваться).

3. Чтобы включить весы, нажмите кнопку ON/ TARE (5)

4. Подождите до тех пор, пока на жидкокристаллическом дисплее (3) не появится символ "Δ" или "0".

5. Положите на весы объект, вес которого необходимо узнать, на дисплее появятся данные.

### ● ИЗМЕНЕНИЕ ЕДИНИЦЫ ИЗМЕРЕНИЯ

Для того, чтобы изменить единицу измерения, нажмите на кнопку "Unit" (4), которая находится слева от LCD-дисплея.

Единица веса переключается при каждом нажатии кнопки в следующем порядке:

g (грамм) → lb (фунт) → oz (унция) → kg (килограмм) → g (грамм)

### ● ФУНКЦИЯ УЧЕТА ВЕСА ТАРЫ

Нажмите кнопку "ON/TARE" (5). На дисплее появится цифра "0". Взвесьте пустую чашу и снова нажмите кнопку.

На дисплее должны появиться символ "Δ" и "0". Затем положите в чашу продукты, которые вы собираетесь взвесить. На дисплее появится вес нетто этих продуктов (за минусом веса контейнера).

При этом максимальная загрузка весов будет уменьшена на вес контейнера.

Чтобы увидеть общий вес продуктов на весах (с учетом контейнера), нужно снова нажать кнопку "ON/ TARE".

Если вам нужно взвесить другой объект, нажмите кнопку "ON/ TARE", чтобы сбросить данные.

### ● **АВТОМАТИЧЕСКОЕ ОТКЛЮЧЕНИЕ**

Автоматическое отключение происходит примерно через 3 минуты бездействия.

### ● **ОТКЛЮЧЕНИЕ КНОПКОЙ**

Для того, чтобы батарейка не садилась, всегда нажимайте кнопку "ON/ TARE" для выключения весов после их использования.

**Примечание:** для отключения вручную дважды нажмите на кнопку "ON/ TARE".

### ● **ПРЕДУПРЕДИТЕЛЬНЫЕ ЗНАКИ**

1. Если на дисплее появилась надпись «LO» - замените батарейки.
2. Надпись «EEEE» означает, что весы перегружены. Уберите объекты с весов, во избежание их повреждения. Максимальная загрузка весов отображается на дисплее.

## **Уход и хранение**

- Для очистки устройства не пользуйтесь абразивными моющими средствами, металлическими щетками, спиртосодержащими моющими средствами и т.д.
- Запрещается опускать прибор в воду или промывать под струей воды.
- Очищайте платформу весов влажной тканью и при необходимости щадящим моющим средством, затем протирайте насухо.
- Прибор должен храниться в закрытых помещениях в условиях, исключающих возможность воздействия влаги и резких колебаний температуры.
- Перед длительным хранением извлекайте элементы питания из прибора.

## **Ремонт и восстановление**

- Если ваш прибор не работает или работает ненадлежащим образом, обратитесь в авторизованный сервисный центр за консультацией или ремонтом.
- Гарантия действует при использовании прибором в строгом соответствии с инструкцией по эксплуатации и соблюдении правил и требований безопасности.
- Гарантийный срок составляет 12 месяцев со дня передачи товара Потребителю.
- Гарантия не включает в себя техническое обслуживание, установку и настройку прибора на дому у владельца, а также не распространяется на естественный износ изделия.

### **Гарантия не распространяется на:**

- приборы с механическими повреждениями.
- повреждения, вызванные нарушением правил эксплуатации, неправильной установкой, сборкой, транспортировкой.
- повреждения, вызванные стихийными бедствиями (молния, пожар, наводнение и т.д.).
- приборы со следами ремонта или внесения изменений в конструкцию неуполномоченными лицами.
- повреждения из-за попадания внутрь прибора посторонних предметов, веществ, насекомых.
- повреждения из-за использования прибора в профессиональных целях.
- расходные материалы, аксессуары.



## Комплектация

1. Платформа весов – 1 шт.
2. Чаша пластмассовая – 1 шт.
3. Инструкция по эксплуатации – 1шт.
4. Гарантийный талон – 1 шт.

Срок службы прибора: 3 года

Данный прибор соответствует всем требуемым российским и европейским стандартам безопасности.



Производитель оставляет за собой право на внесение изменений в дизайн, комплектацию, а также в технические характеристики изделия в ходе совершенствования своей продукции без дополнительного уведомления об этих изменениях.



Производитель: NINGBO PUTIAN INFORMATION INDUSTRY CO., LTD.  
Адрес: Industry Development area, Ditang Town, Yuyao City, Zhejiang, PRC  
Импортер: ООО "Сакура Электроникс Групп"  
Юридический адрес: 630088, Российская Федерация, г.Новосибирск,  
ул.Северный проезд, 7. Тел./Факс: +7 (383) 210-54-30.

[www.sakura-dt.com](http://www.sakura-dt.com)

Номер партии:

**PTC20190530**

Дата изготовления:

**07/2019**

