



АВТОМОБИЛЬНЫЙ
ВИДЕОРЕГИСТРАТОР

AV-601

РУКОВОДСТВО ПОЛЬЗОВАТЕЛЯ

ARTWAY®



АВТОМОБИЛЬНЫЙ
ВИДЕОРЕГИСТРАТОР

AV-601



СОДЕРЖАНИЕ

ОБЩАЯ ИНФОРМАЦИЯ	2
СХЕМА УСТРОЙСТВА ВИДЕОРЕГИСТРАТОРА	3
УСТАНОВКА УСТРОЙСТВА ARTWAY	4
НАЧАЛО РАБОТЫ	4
ЗАРЯДКА АККУМУЛЯТОРА	5
ВКЛЮЧЕНИЕ/ОТКЛЮЧЕНИЕ ВИДЕОРЕГИСТРАТОРА ARTWAY	5
ПОДКЛЮЧЕНИЕ ВЫНОСНОЙ КАМЕРЫ	5
УПРАВЛЕНИЕ ФУНКЦИЕЙ МЕНЮ	5
РЕЖИМЫ РАБОТЫ	7
РЕЖИМ ВИДЕОЗАПИСИ	8
РЕЖИМ ФОТОСЪЕМКИ	8
РЕЖИМ ВОСПРОИЗВЕДЕНИЯ ФАЙЛОВ	8
РЕЖИМЫ РАБОТЫ ВЫНОСНОЙ КАМЕРЫ	9
РЕЖИМЫ ПОДКЛЮЧЕНИЯ К ПК	9
ТЕХНИЧЕСКИЕ ХАРАКТЕРИСТИКИ И КОМПЛЕКТАЦИЯ	10
МЕРЫ ПРЕДОСТОРОЖНОСТИ ПРИ РАБОТЕ С ВИДЕОРЕГИСТРАТОРОМ	10
МЕРЫ ПРЕДОСТОРОЖНОСТИ ПРИ РАБОТЕ С АДАПТЕРОМ ПИТАНИЯ	11
МЕРЫ ПРЕДОСТОРОЖНОСТИ ПРИ РАБОТЕ С РАЗЪЕМАМИ	11
УСТРАНЕНИЕ НЕИСПРАВНОСТЕЙ	11

Благодарим Вас за то, что Вы выбрали бренд ARTWAY.

ОБЩАЯ ИНФОРМАЦИЯ

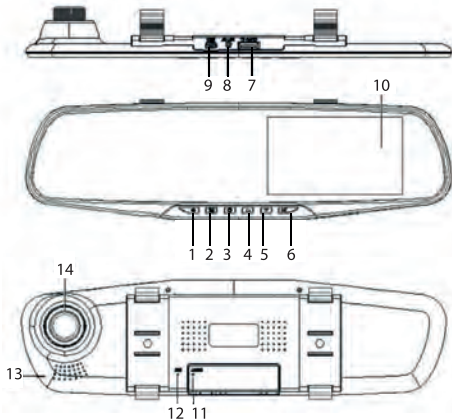
Прежде чем начать эксплуатацию устройства, пожалуйста, внимательно ознакомьтесь с настоящим руководством пользователя. Сохраните это руководство, чтобы обратиться к нему, если в будущем возникнет такая необходимость.

В рамках программы постоянной модернизации и усовершенствования наших устройств, данное руководство пользователя может содержать неточности в заявленных характеристиках или не в полной мере описывать функции и возможности устройства. В случае выявления несоответствий, пожалуйста, скачайте последнюю версию руководства пользователя с официального сайта www.artway-electronics.com или обратитесь в службу технической поддержки по телефону 8-800-775-75-69.

ВАЖНАЯ ИНФОРМАЦИЯ

Устанавливайте видеорегистратор ARTWAY так, чтобы он не упал и не нанес повреждений при резкой остановке. Любой ущерб или повреждение изделия, пассажиров или иной собственности, причиненные из-за неправильной установки устройства ARTWAY, не входят в гарантию, и изготовитель не несет за них ответственности. Никогда не подключайте и не выдергивайте разъем электропитания мокрыми руками, чтобы не допустить удара электрическим током.

СХЕМА УСТРОЙСТВА ВИДЕОРЕГИСТРАТОРА ARTWAY



1. Кнопка POWER
2. Кнопка MENU
3. Кнопка MODE
4. Кнопка UP (Вверх)
5. Кнопка DOWN (Вниз)
6. Кнопка OK
7. Слот для карты памяти
8. AV разъем для подключения выносной камеры
9. mini USB разъем для подключения зарядного устройства или USB кабеля
10. Дисплей
11. Reset (принудительная перезагрузка) для нажатия используйте острый тонкий предмет - булавку, иголку или т.п.
12. Микрофон
13. Динамик
14. Объектив

УСТАНОВКА УСТРОЙСТВА ARTWAY



Видеорегистратор ARTWAY устанавливается на штатное зеркало заднего вида с помощью резиновых держателей. Наденьте резиновые держатели на верхние зацепы устройства, приложите видеорегистратор ARTWAY к штатному зеркалу, наденьте резиновые держатели на нижние зацепы.

НАЧАЛО РАБОТЫ

! Перед первым включением или после длительного хранения видеорегистратора рекомендуем полностью зарядить аккумулятор. Для этого необходимо подсоединить устройство к питанию. После автоматического включения выключить и оставить заряжаться в выключенном состоянии на 3-4 часа. Несоблюдение этой рекомендации, может привести к несохранению пользовательских настроек, в частности, значений даты и времени. В случае длительного хранения видеорегистратора, рекомендуется полностью заряжать аккумулятор не реже чем один раз в месяц. Несоблюдение этой рекомендации, может привести к выходу из строя батареи и невозможности загрузки программного обеспечения. Для корректного сохранения видеороликов перед первым использованием карты памяти необходимо её отформатировать. **ВНИМАНИЕ!** Рекомендуем использовать высокоскоростную SD-карту 8-32 Гб не ниже 10 класса.

Порядок действий: включите видеорегистратор ARTWAY → вставьте карту памяти → остановите текущую видеозапись кнопкой OK → нажмите на кнопку MENU → с помощью кнопок UP и DOWN перейдите на пункт «Форматирование» → нажмите кнопку OK → с помощью кнопок UP и DOWN выберите значение «Подтвердить» → нажмите на кнопку OK → появится надпись: «Форматирование...», после ее исчезновения карта памяти готова к использованию → для выхода из меню нажмите кнопку MENU.

Перед началом видеозаписи необходимо снять транспортировочную пленку с линзы объектива, а также, по желанию, с экрана видеорегистратора.

ЗАРЯДКА АККУМУЛЯТОРА

Процесс полной зарядки составляет примерно 3 часа. Зарядить встроенную аккумуляторную батарею можно:

- при подключении ЗУ в гнездо автомобильного прикуривателя. После автоматического включения необходимо выключить регистратор и оставить заряжаться в полностью выключенном состоянии.
- используя внешний аккумулятор.
- при подключении видеорегистратора к ПК через USB-порт. После автоматического включения необходимо выключить регистратор и оставить заряжаться в полностью выключенном состоянии.

ВКЛЮЧЕНИЕ/ОТКЛЮЧЕНИЕ ВИДЕОРЕГИСТРАТОРА ARTWAY

Подключите к видеорегистратору ARTWAY через mini-USB разъем автомобильное зарядное устройство, идущее в комплекте поставки. Видеорегистратор ARTWAY включается автоматически при подаче питания, при завершении подачи питания происходит автоматическое отключение устройства ARTWAY. Также видеорегистратор ARTWAY можно принудительно включить/отключить длительным нажатием кнопки «POWER»

ПОДКЛЮЧЕНИЕ ВЫНОСНОЙ КАМЕРЫ

Выносная камера подключается к разъему AV. Длина кабеля более 5 метров, этого вполне достаточно, чтобы установить камеру на заднее стекло или над номерной рамкой автомобиля. Выносную камеру можно использовать двумя способами:

1. как камеру заднего вида;
2. как камеру заднего вида с функцией парковочной камеры. В этом случае контакты индикации включения задней передачи (красный тонкий провод) необходимо подключить к фонарю заднего хода.

Внимание!!! Рекомендуем для подключения выносной камеры в качестве парковочной, воспользоваться услугами профессиональных автомобильных сервисов.

УПРАВЛЕНИЕ ФУНКЦИЕЙ МЕНЮ

Перед началом использования видеорегистратора ARTWAY рекомендуем воспользоваться функцией «Меню» и установить предпочтительные для Вас параметры.

Для настройки параметров видеозаписи необходимо остановить текущую видеозапись кнопкой ОК и нажать на кнопку MENU.

Для навигации в режиме «Меню» используются кнопки UP и DOWN. Для выбора подпункта меню/подтверждения выбора, необходимо нажать кнопку ОК.

Для выхода из меню необходимо нажать кнопку MENU.

Можно произвести следующие действия и/или настроить следующие параметры:

- **РАЗРЕШЕНИЕ ВИДЕО** – 1080P (1920*1080), 720P (1280*720)

Данная настройка позволяет выбрать качество видео. Чем больше значение параметра, тем лучше качество видео (но оно будет занимать больше места на карте памяти);

- **КАЧЕСТВО ФОТОГРАФИИ** – 1М (640*480), 1,3М (1280*960), 2М HD (1920*1080), 3М (2048*1536), 5М (2592*1944), 8М (3264*2448), 10М (3648*2736), 12М (4032*3024).

Данная настройка позволяет выбрать разрешение фото. Чем больше значение параметра, тем лучше качество фото (но оно будет занимать больше места на карте памяти);

- **ЦИКЛ ЗАПИСИ** – выкл./ 1 мин. / 2 мин. / 3 мин. / 5 мин.

Данная настройка отвечает за перезапись видеороликов при заполнении карты памяти.

Самые старые видеоролики будут стираться, и на их место будут записаны самые новые.

Кроме того, Вы можете выбрать продолжительность видеоролика.

Параметр «выкл.» отключает функцию перезаписи видеороликов. В этом случае, после того, как карта памяти будет полностью заполнена, дальнейшее сохранение видео/фото будет невозможно. Необходимо вручную форматировать карту памяти.

- **ДАТЧИК ДВИЖЕНИЯ** – вкл./выкл.

Данный параметр позволяет включить/отключить начало видеосъемки, при попадании движения в обзор объектива камеры.

Если выставлено значение «вкл.», то при попадании движения в объектив камеры, видеорегистратор автоматически начинает съемку видеоролика, защищенного от циклической перезаписи, длиной 15 сек. Обратите внимание, что ролики, защищенные от циклической перезаписи, постепенно заполняют SD-карту. Впоследствии потребуются ручное форматирование карты памяти.

Если Вам необходимо в принудительном порядке остановить запись текущего видео, нажмите кнопку ОК. Обратите внимание, что в данном случае датчик движения будет автоматически отключен.

- **БАЛАНС БЕЛОГО** – авто/ дневной свет/ пасмурный день/ вольфрамовая лампа/ люминесцентная лампа.

Настройка данного параметра позволяет выставить цветокоррекцию видео/фото, в зависимости от «цветовой температуры» источника освещения. Выбирайте то значение параметра, которое наиболее подходит к текущему источнику освещения. Значение «авто» позволяет видеорегистратору самостоятельно выставлять необходимое значение баланса белого, в зависимости от типа освещения.

- **КОНТРАСТНОСТЬ** – 0/1/ 2/ 3/ 4/ 5

Значение 0 – минимальная, 5 – максимальная контрастность фото/видео. Данная настройка делает фото/видео более насыщенным, объекты более различимыми.

- ЭКСПОЗИЦИЯ – -2,0 ÷ +2,0

Настройка данного параметра влияет на яркость объектов в кадре. Чем выше значение экспозиции, тем ярче будут фото/видео.

- ЗАГРУЗКА ВИДЕО – вкл./выкл.

Включение данной аппаратной настройки обеспечивает автоматический старт видеозаписи при подключении устройства к сети питания. В случае, если данная настройка выключена, то видеозапись будет начинаться только при нажатии кнопки ОК.

- ВЫКЛЮЧЕНИЕ ЭКРАНА – 3 мин./ 5 мин./ 10 мин./ выкл.

Данный параметр позволяет выбрать период времени, после которого экран устройства будет автоматически выключен (видеозапись будет продолжаться). Чтобы снова включить экран, нажмите любую кнопку.

- ЗАПИСЬ ЗВУКА – вкл. / выкл.

Регулируя данную настройку Вы включаете или выключаете микрофон для записи звука на видеоролике.

- ЗАДЕРЖКА ВЫКЛЮЧЕНИЯ– 3 мин./ 5 мин./ 10 мин./ выкл.

Данный параметр позволяет выбрать период времени, после которого устройство автоматически выключится (при бездействии, если не идет видеосъемка).

- ДАТА

Этим пунктом меню Вы можете установить текущую дату и время в формате: Год/Месяц/День, Часы/Минуты.

- ЯЗЫК – русский, английский и др.

- ПОКАЗЫВАТЬ ДАТУ – вкл./ выкл.

Настройка данного параметра позволяет выбрать, будет ли отображаться на видео дополнительная информация (дата и время).

- ФОРМАТИРОВАНИЕ – подтвердить/отменить

При подтверждении форматирования карты памяти, стираются все данные, включая защищенные от циклической перезаписи видеофайлы.

- ЗАВОДСКИЕ НАСТРОЙКИ – подтвердить/отменить

При подтверждении данной настройки, происходит сброс пользовательский настроек до предустановленный заводских.

- ВЕРСИЯ ПРОШИВКИ

В данном пункте меню Вы можете посмотреть версию программного обеспечения вашего видеорегистратора.

РЕЖИМЫ РАБОТЫ

Видеорегистратор ARTWAY работает в следующих режимах: видеозапись, фотосъемка, воспроизведение файлов.

Для переключения между режимами следует остановить текущую видеозапись кнопкой ОК и последовательно нажимать кнопку MODE для выбора нужного режима.

РЕЖИМ ВИДЕОЗАПИСИ

Видеорегистратор ARTWAY автоматически начинает запись после включения устройства (в случае, если в настройках включена функция «загрузка видео»).

Остановка видеозаписи.

Для приостановки видеозаписи необходимо нажать кнопку ОК, повторное нажатие кнопки ОК возобновит видеозапись. О том, что производится видеозапись свидетельствует отсчет времени в верхнем левом углу экрана.

Управление микрофоном.

Для включения микрофона в режиме видеозаписи следует нажать кнопку UP, повторное нажатие кнопки UP отключает микрофон и запись звука не производится.

Управление видами с камер.

В режиме записи последовательное нажатие кнопки DOWN позволят выбрать, вид с какой камеры отображается на экране – с встроенной, с выносной или одновременно с обеих.

Отключение экрана.

В режиме записи кратковременное нажатие кнопки POWER позволяет отключить экран, для включения экрана необходимо повторно нажать кнопку POWER.

РЕЖИМ ФОТОСЪЕМКИ

Для того, чтобы перейти в режим фотосъемки, необходимо остановить текущую видеозапись кнопкой ОК и однократно нажать кнопку MODE. Чтобы выйти из режима фотосъемки нажмите кнопку MODE еще 2 раза.

Нажатие кнопки ОК в режиме фотосъемки позволяет сделать фотографию, видеосъемка в этом случае не ведется.

РЕЖИМ ВОСПРОИЗВЕДЕНИЯ ФАЙЛОВ

Для того, чтобы перейти в режим воспроизведения файлов, необходимо остановить текущую видеозапись кнопкой ОК и двукратно нажать кнопку MODE. Чтобы выйти из режима воспроизведения файлов нажмите кнопку MODE еще раз.

Для перемещения между сохраненными файлами используются кнопки UP и DOWN.

Для воспроизведения/показа выбранного файла следует нажать кнопку ОК. Повторное нажатие кнопки ОК ставить воспроизведение видео на паузу.

В режиме просмотра длительное нажатие кнопки UP позволяет перематывать видеозапись назад. Длительное нажатие кнопки DOWN позволяет перематывать видеозапись вперед.

Последовательное длительное нажатие кнопки UP позволяет перематывать видеозапись

на скорости -2x, -4x, -8x. Последовательное **длительное нажатие** кнопки DOWN позволяет перематывать видеозапись на скорости +2x, +4x, +8x.

В режиме просмотра **кратковременное нажатие** кнопки DOWN позволяет увеличить громкость воспроизводимого видео, **кратковременное нажатие** кнопки UP позволяет уменьшить громкость видео.

В режиме воспроизведения файлов можно удалить выбранный файл. Для этого нажмите кнопку MENU. Кнопками UP и DOWN выберите необходимое действие. Подтвердите выбор кнопкой OK.

РЕЖИМЫ РАБОТЫ ВЫНОСНОЙ КАМЕРЫ •••••

Предусмотрено 2 режима работы выносной камеры:

1. как камера заднего вида;
2. как камера заднего вида с функцией парковочной камеры.

При подключении выносной камеры к разъему AV, изображение автоматически будет выведено на экран видеорегистратора. Нажатие кнопки DOWN в режиме видеозаписи позволяет управлять видами с камер.

В случае, если Вы произвели подключение выносной камеры к фонарю заднего хода в профессиональном автомобильном сервисе, то, при переходе на передачу заднего хода автомобиля, изображение автоматически будет выведено на экран видеорегистратора с нанесением позиционных линий для облегчения процесса парковки.

Вы можете настроить дальность расположения позиционных линий самостоятельно. Для этого, после перехода на передачу заднего хода автомобиля, необходимо использовать кнопки UP и DOWN. Кнопка DOWN увеличивает расстояние между позиционными линиями, кнопка UP — уменьшает.

РЕЖИМЫ ПОДКЛЮЧЕНИЯ К ПК •••••

При подключении устройства к ПК через USB, оно будет работать только как видеорегистратор.

Для просмотра файлов с отснятым материалом, необходимо использовать кард ридер.

Папка DCIMA—фото и видео с фронтальной камеры. Папка DCIMB—фото и видео с выносной камеры. Файлы формата LOCK — это защищенные от циклической перезаписи файлы, MOV—стандартные видеофайлы, PIC—фотокадры.

Дисплей	4,3 "
Угол обзора	Встроенная камера - 120° Выносная камера - 90°
Формат видео файла/кодек	AVI/ M-Jpeg
Разрешение видеозаписи	Встроенная камера - 1920*1080, 1280*720, 25 к/с Выносная камера - 640*480, 25 к/с
Циклическая запись	да
Выносная камера	Водонепроницаемая, имеет функцию парковочной камеры
Карта памяти	microSD, 8-32Гб, 10 класс
Запись звука	Встроенный микрофон
Воспроизведение звука	Встроенный динамик
Аккумулятор	Встроенный литий-ионный аккумулятор 300 мАч. Аккумулятор рассчитан только для корректного завершения работы видеорегистратора.
Комплектация	Видеорегистратор, выносная камера с функцией помощи при парковке, зарядное устройство, крепление-резинки - 2 шт., руководство, гарантийный талон.

Нижеследующие указания по эксплуатации предназначены для того, чтобы помочь Вам правильно использовать устройство без угрозы чьей-либо безопасности и сохранять его в рабочем состоянии. Внимательно прочитайте этот раздел и строго следуйте приведенным в нем инструкциям.

МЕРЫ ПРЕДОСТОРОЖНОСТИ ПРИ РАБОТЕ С ВИДЕОРЕГИСТРАТОРОМ

• Устройство следует держать вдали от зон с экстремальным изменением температуры, предохранять от воздействия прямых солнечных лучей или устройств, излучающих тепло. Защищайте устройство от попадания влаги и не помещайте его в пыльную или задымленную среду. Не допускайте контакта с активными химическими веществами.

- Предохраняйте устройство от ударов, не кладите на него тяжелые предметы и не вставляйте в него устройства или предметы, которые не подходят к стандартным разъемам. Падение устройства может привести к повреждению ЖК экрана и к нарушению его нормального функционирования.

МЕРЫ ПРЕДОСТОРОЖНОСТИ ПРИ РАБОТЕ С АДАПТЕРОМ ПИТАНИЯ •••••

- При зарядке устройства используйте только стандартный тип адаптера питания (включен в комплект поставки). Использование нестандартного или иного типа зарядного устройства может привести к повреждениям и потере гарантии на устройство.
- Адаптер можно подключать только к тому типу электрической сети, параметры которой указаны на маркировке. Если Вы не уверены в соответствии параметров электрической сети и адаптера питания, проконсультируйтесь со специалистами, обратитесь в службу поддержки или в один из авторизованных изготовителем сервисных центров, с актуальной информацией о сервисных центрах и телефонах службы поддержки Вы можете ознакомиться на официальном сайте ARTWAY-ELECTRONICS.COM.
- Не наступайте на кабель адаптера питания и не ставьте на него тяжелые предметы.
- Не допускайте растяжения кабеля, его запутывания и завязывания узлами.
- При отсоединении адаптера питания от прикуривателя следует вытягивать штекер, а не тянуть за сам кабель.
- Не подключайте адаптер питания к каким-либо иным устройствам, помимо устройств данной модели.
- Храните адаптер питания в недоступном для детей месте.

МЕРЫ ПРЕДОСТОРОЖНОСТИ ПРИ РАБОТЕ С РАЗЪЕМАМИ •••••

- Не применяйте чрезмерную силу при подключении к разъемам внешних устройств. Это может привести к повреждению контактов.
- Не допускайте попадания в разъемы посторонних предметов, а также жидкости и пыли. Это может привести как к повреждению разъёма, так и устройства в целом.
- Перед установкой убедитесь, что штекер подсоединяется правильной стороной.
- Избегайте натяжения кабеля, когда он подключен к устройству.

УСТРАНЕНИЕ НЕИСПРАВНОСТЕЙ •••••

В случае возникновения неисправностей в работе устройства, попробуйте следующие способы их устранения:

- В случае некорректной работы - перезагрузите устройство при помощи кнопки «reset».
- Не снимает фото и видео, или видеозаписи содержат дефекты - убедитесь, что используется исправная карта памяти microSDHC с маркировкой C10, не менее 8 и не более 32Gb. Выполните форматирование карты памяти в самом устройстве.

- При воспроизведении фото или видео отображается «ошибка файла» («fileserror») - отформатируйте SD-карту.
- Размытое изображение - проверьте наличие загрязнений или отпечатков пальцев на линзе; очистите линзу с помощью салфетки для очистки оптических линз.
- Черная картинка при съемке неба или воды. - Кадры с большим контрастом влияют на функцию автоматической экспозиции камеры; откорректируйте экспозицию вручную через меню.

Декларация о соответствии ТС № RU Д-СН. АВ29.В.22136 выдана Испытательной Лаборатории «ЛСМ» ООО «Трансконсалтинг» до 07.04.2018.
Сертификат Соответствия ТС № RU С-СН. АЛ16.В.24718 до 30.05.2020.
Изготовитель : ШЕНЖЕНЬ АЙНАР МУЛЬТИМЕДИА ИНДАСТРИ КО., ЛТД , АДРЕС Первый Индустриальный Парк Фэнжун, Фуян, Баоань, Шаньчжэнь, Китай.
Импортер : ООО «Хронос» 675000 РОССИЯ Благовещенск, ул Студенческая д.19 .
Дата изготовления указана в серийном номере с 5 по 7 цифру. Серийный номер продукта состоит из 15 цифр где 5 цифра обозначает год производства 6,7 цифры обозначают месяц производства 8,9 цифры обозначают число месяца .
Гарантийный срок 12 месяцев, со дня продажи. Производство Китай.





Перейти
на сайт

ARTWAY-ELECTRONICS.COM



Служба технической поддержки:

8-800-775-75-69

Бесплатные звонки по России

