

# HONOR Router 3

Quick Start Guide

Guide de démarrage rapide

Schnellstartanleitung

Guida rapida

Guía de inicio rápido

Pika-aloitusopas

Stručná úvodní příručka

Snabbstartsguide

Короткий посібник користувача

Краткое руководство пользователя

WiFi Yönlendirici Hızlı Kullanım Klavuzu

Stručná úvodná príručka

Οδηγός γρήγορης έναρξης

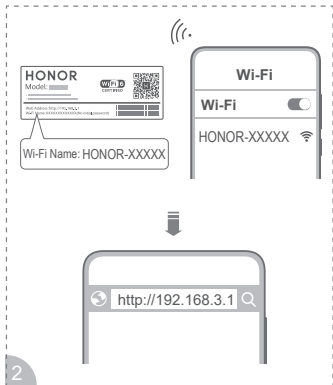
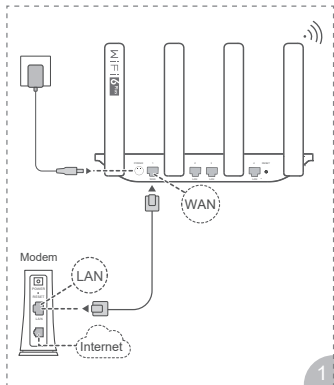
Gyors útmutató

Kratko uputstvo

XD20

# HONOR





## English

Before using the device, review and download the latest Quick Start Guide at <https://consumer.huawei.com/en/support/>.

### Manage the router with our mobile app

Scan the QR code to download and install the HUAWEI smart device management app on your mobile phone or tablet. You can use the app to manage your router.



### Safety Information

- Please consult your doctor and the device manufacturer to determine if using your device may interfere with the operation of your medical device.
- Avoid using the device in a dusty, damp, or dirty place, or near a magnetic field.
- Ideal temperatures: 0°C to 40°C for operating, -40°C to +70°C for storage.
- The device should be installed and operated with a minimum distance of 20 cm between the radiator and your body.
- When charging, an adapter should be plugged into a socket nearby and easily accessible. Use approved power adapters and chargers.
- Do not touch the device or the charger with wet hands. Doing so may lead to short circuits, malfunctions, or electric shocks.

### Disposal and recycling information



The symbol on the product, battery, literature, or packaging means that the products and batteries should be taken to separate waste collection points designated by local authorities at the end of the lifespan. This will ensure that EEE waste is recycled and treated in a manner that conserves valuable materials and protects human health and the environment. For more information, please contact your local authorities, retailer, or household waste disposal service or visit the website <https://consumer.huawei.com/en/>.

### EU Regulatory Conformance

Hereby, Huawei Device Co., Ltd. declares that this device XD20 is in compliance with the following Directive: RED 2014/53/EU, RoHS 2011/65/EU, ErP 2009/125/EC. The full text of the EU declaration of conformity, the detailed ErP information and most recent information about accessories & software are available at the following internet address:

<https://consumer.huawei.com/certification>.

### Restrictions in the 5 GHz band:

The 5150 to 5350 MHz frequency range is restricted to indoor use only in: AT, BE, BG, CH, CY, CZ, DE, DK, EE, EL, ES, FI, FR,

HR, HU, IE, IS, IT, LI, LT, LU, LV, MT, NL, NO, PL, PT, RO, SE, SI, SK, TR, UK.

### **Frequency Bands and Power**

Wi-Fi 2.4G: 20 dBm, Wi-Fi 5G: 5150-5350 MHz: 23 dBm, 5470-5725 MHz: 30dBm

### **Version Update**

In order to improve the security of the product and provide you with a better user experience, we will push version update information to you on a regular basis when an important update is released.

### **End User License Agreement**

Please read and agree to the End User License Agreement (HUAWEI EULA) on the product's management page before using the product.

### **Français**

Avant toute utilisation de l'appareil, veuillez télécharger puis parcourir le Guide de démarrage rapide le plus récent à la page <https://consumer.huawei.com/fr/support/>.

### **Gérer le routeur avec notre application mobile**

Veuillez scanner le QR code pour télécharger et installer l'application de gestion de l'appareil intelligent HUAWEI sur votre téléphone portable ou votre tablette. Cette application peut être utilisée pour gérer votre routeur.



### **Informations relatives à la sécurité**

- Veuillez consulter votre médecin ainsi que le fabricant de l'appareil pour déterminer si l'usage de votre appareil est susceptible d'affecter le fonctionnement de votre dispositif médical.
- Évitez d'utiliser l'appareil dans un endroit poussiéreux, humide ou sale, ou à proximité d'un champ magnétique.
- Températures idéales : 0 °C à 40 °C en fonctionnement, -40 °C à +70 °C pour le stockage.
- Cet appareil doit être installé et manipulé à une distance minimum de 20 cm entre le radiateur et votre corps.
- Lors de la charge, l'adaptateur doit être branché sur une prise à proximité et facilement accessible. Utilisez des adaptateurs et chargeurs approuvés.
- Ne touchez pas l'appareil ou le chargeur si vous avez les mains mouillées. Cela pourrait provoquer des courts-circuits, des dysfonctionnements ou des électrocutions.

### **Informations relatives à l'élimination et au recyclage**



Le symbole sur le produit, la batterie, la documentation ou l'emballage indique que les produits et les batteries doivent être placés dans des points de collecte de déchets distincts désignés par les autorités locales à la fin de leur durée de vie. De la sorte, les déchets EEE seront recyclés et traités de manière à préserver des matériaux précieux et à protéger la santé humaine et l'environnement. Pour en savoir plus sur les lieux de collecte et la manière de mettre au rebut vos déchets électriques et électroniques, contactez les autorités locales, votre détaillant ou le service des ordures ménagères, ou rendez-vous sur le site <https://consumer.huawei.com/en/>.

#### **Conformité réglementaire UE**

Par la présente, Huawei Device Co., Ltd. déclare que cet appareil XD20 est conforme à la directive suivante : RED 2014/53/UE, RoHS 2011/65/UE, ErP 2009/125/CE. Le texte intégral de la déclaration de conformité UE, les informations détaillées ErP et les informations les plus récentes sur les accessoires et logiciels sont disponibles à l'adresse Internet suivante : <https://consumer.huawei.com/certification>.

#### **Restrictions dans la bande 5 GHz :**

La plage de fréquences 5150 à 5350 MHz est limitée à une utilisation en intérieur uniquement dans les pays suivants : AT, BE, BG, CH, CY, CZ, DE, DK, EE, EL, ES, FI, FR, HR, HU, IE, IS, IT, LI, LT, LU, LV, MT, NL, NO, PL, PT, RO, SE, SI, SK, TR, UK.

#### **Bandes de fréquences et puissance**

Wi-Fi 2.4G: 20 dBm, Wi-Fi 5G: 5150-5350 MHz: 23 dBm, 5470-5725 MHz: 30dBm

#### **Mise à jour de la version**

Afin d'améliorer la sécurité du produit et de vous fournir une meilleure expérience utilisateur, nous vous enverrons régulièrement des informations lors de la sortie d'une mise à jour importante.

#### **Contrat de licence utilisateur final**

Veuillez lire et accepter le contrat de licence utilisateur final (HUAWEI CLUF) sur l'interface web de gestion du produit avant d'utiliser le produit.

#### **Deutsch**

Laden Sie vor dem Gebrauch des Geräts die neueste Kurzanleitung unter <https://consumer.huawei.com/de/support/> herunter und lesen Sie sich diese durch.

#### **Verwalten Sie den Router mit unserer Smartphone-App**

Scannen Sie den QR-Code, um die HUAWEI-App zur intelligenten Geräteverwaltung herunterzuladen



und auf Ihrem Mobiltelefon oder Tablet zu installieren. Sie können Ihren Router über die App verwalten.

#### **Sicherheitshinweise**

- Bitte wenden Sie sich an Ihren Arzt und den Gerätehersteller, um festzustellen, ob die Verwendung Ihres Geräts den Betrieb Ihres Medizinprodukts beeinträchtigen kann.
- Verwenden Sie das Gerät nicht an einem staubigen, feuchten oder schmutzigen Ort oder in der Nähe eines Magnetfelds.
- Ideale Temperaturen: 0°C bis 40°C für den Betrieb, -40°C bis +70°C zur Lagerung.
- Dieses Gerät sollte mit einem Mindestabstand von 20 cm zwischen der Antenne und Ihrem Körper installiert und betrieben werden.
- Während des Ladevorgangs sollte ein Adapter an eine Steckdose in der Nähe angeschlossen und leicht zugänglich sein. Verwenden Sie zugelassene Netzteile und Ladegeräte.
- Berühren Sie das Gerät oder das Ladegerät nicht mit feuchten Händen. Andernfalls kann es zu Kurzschlüssen, Störungen oder elektrischen Schlägen kommen.

#### **Hinweise zur Entsorgung und zum Recycling**



Das Symbol auf dem Produkt, der Batterie, der Literatur oder der Verpackung bedeutet, dass die Produkte und Batterien am Ende der Lebensdauer zu getrennten Abfallsammelstellen gebracht werden sollten, die von den örtlichen Behörden festgelegt wurden. Dadurch wird sichergestellt, dass Elektro- und Elektronik-Altgeräte in einer Weise recycelt und behandelt werden, die wertvolle Materialien schützt und die menschliche Gesundheit und die Umwelt schützt. Für weitere Informationen wenden Sie sich bitte an Ihre örtlichen Behörden, Ihren Händler oder den Hausmüllentsorgungsdienst oder besuchen Sie die Website <https://consumer.huawei.com/en/>.

#### **Konformität mit EU-Bestimmungen**

Huawei Device Co., Ltd. erklärt hiermit, dass dieses Gerät XD20 die folgenden Richtlinien erfüllt: Funkanlagen-Richtlinie 2014/53/EU, RoHS-Richtlinie 2011/65/EU, Ökodesign-Richtlinie 2009/125/EG. Der vollständige Text der EU-Konformitätserklärung, ausführliche Informationen zum Ökodesign sowie aktuelle Informationen zu Zubehör und Software sind unter folgender Internetadresse verfügbar: <https://consumer.huawei.com/certification>.

Dieses Gerät darf in allen Mitgliedstaaten der EU betrieben werden.

#### **Beschränkungen des 5-GHz-Frequenzbandes:**

Der Frequenzbereich von 5150 bis 5350 MHz ist in folgenden Ländern auf die Nutzung in Innenräumen beschränkt: AT, BE, BG, CH, CY, CZ, DE, DK, EE, EL, ES, FI, FR, HR, HU, IE, IS, IT, LI, LT, LU, LV, MT, NL, NO, PL, PT, RO, SE, SI, SK, TR, UK.

## **Frequenzbereiche und Leistung**

Wi-Fi 2.4G: 20 dBm, Wi-Fi 5G: 5150-5350 MHz: 23 dBm, 5470-5725 MHz: 30dBm

## **Versions-Update**

Zur Verbesserung der Sicherheit des Produkts und um Ihnen ein besseres Benutzererlebnis zu ermöglichen, senden wir Ihnen Informationen zu Versions-Updates, wenn ein wichtiges Update veröffentlicht wird.

## **Endbenutzer-Lizenzvertrag**

Lesen Sie den Endbenutzer-Lizenzvertrag (HUAWEI EULA) auf der Verwaltungsseite des Produkts und stimmen Sie diesem zu, bevor Sie das Produkt benutzen.

## **Italiano**

Prima di usare il dispositivo, leggere e scaricare la Guida Rapida più recente all'indirizzo <https://consumer.huawei.com/it/support/>.

## **Gestione del router con la nostra app mobile**

Scansionare il codice QR per scaricare e installare l'app di gestione del dispositivo intelligente HUAWEI nel proprio telefono o tablet. È possibile utilizzare l'app per gestire il router.

## **Informazioni sulla sicurezza**

- Consultare il proprio medico e il produttore del dispositivo per determinare se l'utilizzo di tale dispositivo può interferire con quello dell'apparecchio medico.
- Evitare di utilizzare il dispositivo in un luogo polveroso, umido o sporco o vicino a un campo magnetico.
- Temperature ideali: da 0 °C a 40 °C durante il funzionamento, da -40 °C a +70 °C durante la conservazione.
- Il dispositivo deve essere installato e usato mantenendo una distanza minima di 20 cm tra l'antenna trasmittente e il corpo.
- Durante la carica, deve essere inserito un adattatore in una presa vicina e facilmente accessibile. Utilizzare adattatori e caricabatterie approvati.
- Non toccare il dispositivo o il caricabatteria con le mani bagnate poiché ciò può esporre a scosse elettriche e causare cortocircuiti o malfunzionamenti.





### Informazioni su smaltimento e riciclaggio



Questo simbolo presente su prodotto, batteria, documentazione o confezione indica che al termine del loro ciclo di utilizzo i prodotti e le batterie devono essere portati in punti di raccolta dei rifiuti separati indicati dalle autorità locali. Ciò assicura che i rifiuti AEE vengano riciclati e trattati in modo da conservare i materiali di valore, proteggendo inoltre la salute degli esseri umani e l'ambiente. Per ulteriori informazioni, contattare le autorità locali, il rivenditore o il servizio di smaltimento dei rifiuti domestici oppure visitare il sito Web <https://consumer.huawei.com/en/>.

### Conformità alla normativa UE

Con la presente, Huawei Device Co., Ltd. dichiara che questo dispositivo XD20 è conforme alla seguente Direttiva: RED 2014/53/UE, RoHS 2011/65/UE, ErP 2009/125/CE. Il testo completo della dichiarazione di conformità UE, le informazioni ErP dettagliate e le informazioni più recenti in ambito di accessori e software sono disponibili al seguente indirizzo:

<https://consumer.huawei.com/certification>.

### Limitazioni nella banda 5 GHz:

L'intervallo di frequenza da 5150 a 5350 MHz è limitato solo all'uso all'interno in: AT, BE, BG, CH, CY, CZ, DE, DK, EE, EL, ES, FI, FR, HR, HU, IE, IS, IT, LI, LT, LU, LV, MT, NL, NO, PL, PT, RO, SE, SI, SK, TR, UK.

### Potenza e bande di frequenza

Wi-Fi 2.4G: 20 dBm, Wi-Fi 5G: 5150-5350 MHz: 23 dBm, 5470-5725 MHz: 30dBm

### Aggiornamento della versione

Al fine di migliorare la sicurezza del prodotto e garantire all'utente un'esperienza migliore, verranno inviate periodicamente informazioni sull'aggiornamento della versione quando verrà rilasciato un aggiornamento importante.

### Accordo di licenza utente finale

Prima di utilizzare il prodotto, leggere e accettare l'Accordo di licenza utente finale (HUAWEI EULA) sulla pagina di gestione del prodotto.

### Español

Antes de usar el dispositivo, revise y descargue la Guía de inicio rápido más reciente en <https://consumer.huawei.com/es/support/>.

### Gestión del router mediante nuestra aplicación móvil

Escanee el código QR para descargar e instalar la aplicación de gestión de dispositivos



inteligentes HUAWEI en su teléfono móvil o tableta. La aplicación también se puede usar para gestionar el router.

#### **Información de seguridad**

- Póngase en contacto con su médico y con el fabricante del equipo para saber si el uso de este último puede interferir en el funcionamiento de su dispositivo médico.
- Evite usar el dispositivo en lugares húmedos, sucios o donde haya polvo, o cerca de un campo magnético.
- Temperaturas ideales: 0 °C a 40 °C para el funcionamiento, -40 °C a +70 °C para el almacenamiento.
- El dispositivo debe instalarse y utilizarse manteniendo una distancia mínima de 20 cm entre el radiador y el cuerpo.
- Al cargar el dispositivo, el adaptador debe enchufarse en un enchufe cercano y de fácil acceso. Utilice adaptadores de alimentación y cargadores aprobados.
- No toque el dispositivo ni el cargador con las manos mojadas. De hacerlo, es posible que se produzcan descargas eléctricas, cortocircuitos o el mal funcionamiento del dispositivo.

#### **Información sobre eliminación de residuos y reciclaje**



Este símbolo en el producto, la batería, los manuales o el embalaje indica que los productos y las baterías deben ser llevados, al final de su vida útil, a puntos limpios específicos designados por las autoridades locales. Esto garantizará que los desechos de aparatos eléctricos y electrónicos se reciclen y se procesen de un modo que preserve los materiales que puedan ser reutilizados y proteja la salud de las personas y el medioambiente. Para obtener más información, póngase en contacto con las autoridades locales, la tienda minorista o el servicio de eliminación de residuos domésticos, o visite el sitio web <https://consumer.huawei.com/en/>.

#### **Cumplimiento de las normas de la UE**

Por este medio, Huawei Device Co., Ltd. declara que este dispositivo XD20 cumple las siguientes directivas: RED 2014/53/UE, RoHS 2011/65/UE, ErP 2009/125/CE. El texto completo de la declaración de conformidad de la Unión Europea, la información detallada sobre ErP y la información más reciente sobre accesorios y software están disponibles en la siguiente dirección web: <https://consumer.huawei.com/certification>.

#### **Restricciones de la banda de 5 GHz:**

El rango de frecuencias de 5150 a 5350 MHz se restringe a un uso exclusivo en interiores en: AT, BE, BG, CH, CY, CZ, DE, DK, EE, EL, ES, FI, FR, HR, HU, IE, IS, IT, LI, LT, LU, LV, MT, NL, NO, PL, PT, RO, SE, SI, SK, TR, UK.

#### **Bandas de frecuencia y potencia**

Wi-Fi 2.4G: 20 dBm, Wi-Fi 5G: 5150-5350 MHz: 23 dBm, 5470-5725 MHz: 30dBm

### Actualización de versiones

Con el objetivo de mejorar la seguridad del producto y proporcionar una mejor experiencia de usuario, le enviaremos información de actualización de versiones periódicamente después del lanzamiento de actualizaciones importantes.

### Acuerdo de licencia de usuario final

Lea y acepte el Acuerdo de licencia de usuario final (EULA de HUAWEI) en la página de gestión del producto antes de usar el producto.

### Suomi

Ennen kuin käytät laitetta, lataa ja lue uusin pika-aloitusopas osoitteesta

<https://consumer.huawei.com/fi/support/>.

### Hallitse reititintä mobiilisovelluksellamme

Skannaa QR-koodi ladataksesi ja asentaaksesi HUAWEI-älylaitehallintasovelluksen matkapuhelimeen tai tablettiin. Voit hallita reititintä sovelluksella.



### Turvallisuustiedot

- Ota yhteys lääkäriisi ja laitteen valmistajaan, jotta voidaan määrittellä, voiko laite häiritä lääkinnällisen laitteesi toimintaa.
- Älä käytä laitetta pölyisissä, kosteissa tai liikaisissa paikoissa tai magneetikentän lähellä.
- Ihanteelliset lämpötilat: 0 °C – 40 °C käyttöä varten ja -40 °C – +70 °C säilytystä varten.
- Laite on asennettava ja sitä on käytettävä siten, että säteilylähteen ja kehon välissä on vähintään 20 cm vapaata tilaa.
- Ladattaessa verkkolaitteen tulisi olla kytkettynä lähellä sijaitsevassa pistorasiassa ja helposti saatavilla. Käytä hyväksytyjä verkkolaitteita ja latureita.
- Älä koske laitteeseen tai laturiin märin käsin. Seurauksena voi olla oikosulku, toimintahäiriö tai sähköisku.

### Hävittämistä ja kierrätystä koskevat tiedot



Tuotteessa, akussa, kirjallisuudessa tai pakkauksessa näkyvä symboli tarkoittaa, että tuotteet ja akut on vietävä erillisiin, paikallisten viranomaisten osoittamiin jätteenkeräyspisteisiin niiden käyttöiän päättyessä. Tämä varmistaa, että EEE-romu kierrätetään ja käsitellään tavalla, joka säilyttää arvokkaat materiaalit ja suojelee ihmisten terveyttä ja ympäristöä.

■ Lisätietoja on saatavana paikallisilta viranomaisilta, jälleenmyyjältä, jätahuoltopalvelusta tai osoitteesta

<https://consumer.huawei.com/en/>.

## **Yhdenmukaisuus EU:n lainsäädännön kanssa**

Huawei Device Co., Ltd. vakuuttaa, että tämä laite, XD20, täyttää seuraavan direktiivin vaatimukset: RED 2014/53/EU, RoHS 2011/65/EU, ErP 2009/125/EY. Täysi EU-vaatimustenmukaisuusilmoitus, yksityiskohtaiset ErP-tiedot ja viimeisimmät lisävaruste- ja ohjelmistotiedot ovat saatavana seuraavasta internet-osoitteesta: <https://consumer.huawei.com/certification>.

## **Rajoitukset 5 GHz:n taajuusalueella:**

5150–5350 MHz:n taajuusalue on rajoitettu vain sisäkäyttöön seuraavissa maissa: AT, BE, BG, CH, CY, CZ, DE, DK, EE, EL, ES, FI, FR, HR, HU, IE, IS, IT, LI, LT, LU, LV, MT, NL, NO, PL, PT, RO, SE, SI, SK, TR, UK.

## **Taajuusalueet ja teho**

Wi-Fi 2.4G: 20 dBm, Wi-Fi 5G: 5150-5350 MHz: 23 dBm, 5470-5725 MHz: 30dBm

## **Version päivitys**

Tuotteen turvallisuuden ja paremman käyttökokemuksen tarjoamista varten lähetämme version päivitystietoja push-palveluna säännöllisesti tärkeiden päivitysten julkaisujen yhteydessä.

## **Loppukäyttäjän käyttöoikeussopimus**

Lue ja hyväksy Loppukäyttäjän käyttöoikeussopimus (HUAWEI EULA) tuotteen hallintasivulla ennen tuotteen käyttämistä.

## **Čeština**

Před použitím zařízení si přečtěte a stáhněte nejnovější Stručnou úvodní příručku na adrese <https://consumer.huawei.com/cz/support/>.

## **Spravujte svůj směrovač pomocí mobilní aplikace**

Pro stažení a instalaci aplikace pro správu chytrých zařízení HUAWEI do svého mobilního telefonu nebo tabletu naskenujte QR kód. Aplikaci můžete použít pro správu svého směrovače.

## **Bezpečnostní informace**

- Poradte se s lékařem i výrobcem vámi používaného zdravotního zařízení – zjistěte, zda používání zařízení nenarušuje činnost zdravotního zařízení.
- Vyhněte se používání zařízení v prашném, vlhkém nebo špinavém prostředí nebo v blízkosti magnetického pole.
- Ideální teplota: 0 °C až 40 °C pro provoz, -40°C až +70°C pro skladování.
- Přístroj je nutné umístit a provozovat minimálně ve vzdálenosti 20 cm mezi zdrojem záření a vaším tělem.
- Při nabíjení zapojte adaptér do snadno přístupné zásuvky. Používejte schválené adaptéry a nabíječky.



- Nedotýkejte se přístroje ani nabíječky vlhkými rukama. Pokud tak učiníte, může dojít ke zkratu, poruše nebo úrazu elektrickým proudem.

#### **Informace o likvidaci a recyklaci**



Symbol baterie na produktu, baterii, literatuře nebo balení znamená, že produkty a baterie by měly být odvezeny do sběrných míst určených místními úřady pro separovaný odpad na konci životnosti. Tím bude zajištěno, že odpad EEZ bude recyklován a zpracováván způsobem, který šetří cenné materiály a chrání lidské zdraví a životní prostředí. Další

informace získáte od místních úřadů, maloobchodníka, služby svozu komunálního odpadu nebo na naší webové stránce <https://consumer.huawei.com/en/>.

#### **Prohlášení o shodě s předpisy EU**

Společnost Huawei Device Co., Ltd. tímto prohlašuje, že toto zařízení XD20 je v souladu s následujícími směrnici: směrnici 2014/53/EU o dodávání rádiových zařízení na trh (RED), směrnici 2011/65/EU o omezení používání některých nebezpečných látek v elektrických a elektronických zařízeních (RoHS), směrnici 2009/125/ES o výrobcích spojených se spotřebou energie (ErP). Úplné znění prohlášení o shodě s nařízeními EU, podrobné informace o ErP a nejnovější informace o příslušenství a softwaru jsou k dispozici na této internetové adrese: <https://consumer.huawei.com/certification>.

#### **Omezení v pásmu 5 GHz:**

Frekvenční rozsah 5 150 až 5 350 MHz je určen pouze k vnitřnímu používání v následujících zemích: AT, BE, BG, CH, CY, CZ, DE, DK, EE, EL, ES, FI, FR, HR, HU, IE, IS, IT, LI, LT, LU, LV, MT, NL, NO, PL, PT, RO, SE, SI, SK, TR, UK.

#### **Frekvenční pásma a výkon**

Wi-Fi 2.4G: 20 dBm, Wi-Fi 5G: 5150-5350 MHz: 23 dBm, 5470-5725 MHz: 30dBm

#### **Aktualizace verze**

Abychom zlepšili bezpečnost produktu a zajistili vám lepší uživatelský zážitek, budeme vám pravidelně zasílat informace o aktualizacích verzí, jakmile vydáme důležitou aktualizaci.

#### **Licenční smlouva s koncovým uživatelem**

Před vlastním použitím produktu si, prosím, přečtěte licenční smlouvu s koncovým uživatelem (HUAWEI EULA) na stránce správy produktu.

#### **Svenska**

Innan du använder enheten ska du ladda ned den senaste snabbstartsguiden på

<https://consumer.huawei.com/se/support/> och läsa den.

### **Hantera routern med vår mobilapp**


Skanna QR-koden för att ladda ned och installera HUAWEI-appen för hantering av smarta enheter på din mobiltelefon eller surfplatta. Du kan använda appen till att hantera routern.



### **Säkerhetsinformation**

- Rådfråga din läkare och tillverkaren av enheten för att fastställa om användning av enheten kan störa driften av din medicintekniska produkt.
- Undvik att använda enheten på en dammig, fuktig eller smutsig plats eller en plats nära ett magnetiskt fält.
- Ideala temperaturer: 0 °C till 40 °C för drift, -40 °C till +70 °C för förvaring.
- Enheten ska installeras och användas med ett avstånd på minst 20 cm mellan strålningskällan och kroppen.
- Vid laddning ska en adapter anslutas till ett eluttag i närheten som är lätt att komma åt. Använd godkända nätadapterar och laddare.
- Rör inte vid enheten eller laddaren med våta händer. Det kan leda till kortslutning, funktionsfel eller elektriska stötar.

### **Information om avfallshantering och återvinning**

 Symbolen på produkten, batteriet, litteraturen eller förpackningen betyder att produkterna och batterierna ska tas till kommunens separata stationer för avfallsinsamling i slutet av livslängden. Detta garanterar att elektroniskt och elektriskt avfall (EEE) återvinns och behandlas på ett sätt som bevarar värdefulla material och skyddar människors hälsa och miljön. Kontakta kommunen, återförsäljaren eller avfallshantering, eller besök webbsidan

<https://consumer.huawei.com/en/>, om du behöver mer information.

### **Uppfyllande av EU-krav**

Härmed försäkrar Huawei Device Co., Ltd. att denna enhet, XD20, överensstämmer med följande direktiv: RED 2014/53/EU, RoHS 2011/65/EU, ErP 2009/125/EG. Hela texten i EU-försäkran om överensstämmelse, detaljerad information om ErP och den senaste informationen om tillbehör och programvara är tillgängliga på följande internetadress:

<https://consumer.huawei.com/certification>.

### **Begränsningar i 5 GHz-bandet:**

Frekvensområdet 5 150–5 350 MHz är begränsat till användning endast inomhus i: AT, BE, BG, CH, CY, CZ, DE, DK, EE, EL, ES, FI, FR, HR, HU, IE, IS, IT, LI, LT, LU, LV, MT, NL, NO, PL, PT, RO, SE, SI, SK, TR och UK.

### **Frekvensband och ström**

Wi-Fi 2.4G: 20 dBm, Wi-Fi 5G: 5150-5350 MHz: 23 dBm, 5470-5725 MHz: 30dBm

### **Versionsuppdatering**

För att kunna förbättra produktsäkerheten och ge dig en bättre användarupplevelse, kommer vi regelbundet att skicka dig information om versionsuppdatering när en viktig uppdatering frisläpps.

### **Licensavtal för slutanvändare**

Läs och godkänn Licensavtalet för slutanvändare (HUAWEI EULA) på produktens hanteringssida innan du använder produkten.

### **Українська**

Перед використанням пристрою завантажте й перегляньте останню версію короткого посібника користувача за посиланням <https://consumer.huawei.com/ua/support/>.

### **Керування маршрутизатором за допомогою нашого мобільного додатка**

Відскануйте QR-код, щоб завантажити та встановити додаток для керування інтелектуальним пристроєм HUAWEI на мобільний телефон чи планшет. Ви можете використовувати цей додаток для керування маршрутизатором.



### **Інформація про безпеку**

- Щоб з'ясувати, чи може робота пристрою впливати на функціонування вашого медичного пристрою, зверніться до свого лікаря або виробника медичного пристрою.
- Не користуйтеся пристроєм у запиленому, вологому чи брудному середовищі або поблизу джерел магнітного поля.
- Оптимальні діапазони температур: від 0 до 40 °C (для експлуатації); від -40 до +70 °C (для зберігання).
- Цей пристрій слід встановлювати й експлуатувати так, щоб відстань між його джерелом випромінювання й тілом становила щонайменше 20 см.
- Під час заряджання переконайтеся, що блок живлення вставлено в розетку поруч з пристроєм у легкодоступному місці. Користуйтеся схваленими блоками живлення та зарядними пристроями.
- Не торкайтеся пристрою або зарядного пристрою вологими руками. Це може призвести до короткого замикання, несправностей або уражень електричним струмом.

### **Відомості про утилізацію та переробку**



Цей символ на виробі, акумуляторі, документації або пакуванні означає, що після завершення терміну експлуатації виробу та акумулятори необхідно відносити до спеціальних пунктів приймання відходів, призначених місцевими органами влади. Завдяки цьому відходи електричного та електронного обладнання будуть утилізовані та оброблені належним способом, який дає можливість зберегти цінні матеріали й захистити здоров'я людей і навколишнє середовище. Щоб дізнатися більше, зверніться до місцевих органів влади, роздрібного продавця чи служби утилізації побутових відходів або відвідайте вебсайт <https://consumer.huawei.com/en/>.

### **Відповідність нормативним актам ЄС**

Ця компанія Huawei Device Co., Ltd. заявляє, що пристрій XD20 відповідає вимогам таких Директив: RED 2014/53/EU, RoHS 2011/65/EU, ErP 2009/125/EC. З повним текстом декларації про відповідність нормативним вимогам ЄС, докладною інформацією про продукти, що споживають енергію, а також найновішою інформацією про аксесуари та програмне забезпечення можна ознайомитися на сторінці <https://consumer.huawei.com/certification>.

### **Обмеження в діапазоні 5 ГГц**

Діапазон частот від 5150 до 5350 МГц можна використовувати лише в приміщенні в таких країнах: AT, BE, BG, CH, CY, CZ, DE, DK, EE, EL, ES, FI, FR, HR, HU, IE, IS, IT, LI, LT, LU, LV, MT, NL, NO, PL, PT, RO, SE, SI, SK, TR, UK.

### **Діапазони й потужність радіочастот**

Wi-Fi 2.4G: 20 dBm, Wi-Fi 5G: 5150-5350 MHz: 23 dBm, 5470-5725 MHz: 30dBm

### **Оновлення версії**

Щоб підвищувати безпеку продукту та покращувати взаємодію з користувачем, ми регулярно надсилатимемо вам інформацію про нову версію, коли випускатимемо важливі оновлення.

### **Ліцензійна угода з користувачем**

Перш ніж користуватися продуктом, на його сторінці керування прочитайте Ліцензійну угоду з користувачем (Ліцензійна угода HUAWEI) і прийміть її.

### **СПРОЩЕНА ДЕКЛАРАЦІЯ**

#### **про відповідність**

Справжнім Huawei Device Co., Ltd. заявляє, що тип радіообладнання XD20 відповідає Технічному регламенту радіообладнання;

повний текст декларації про відповідність доступний на веб-сайті за такою адресою:





<https://consumer.huawei.com/certification>.

## Русский

Перед использованием устройства прочтите краткое руководство пользователя, актуальную версию которого можно загрузить на веб-сайте <https://consumer.huawei.com/ru/support/>.

### Управление роутером с помощью мобильного приложения


Отсканируйте QR-код, чтобы загрузить и установить приложение HUAWEI для управления умными устройствами на вашем мобильном телефоне или планшете. Вы можете использовать это приложение для управления роутером.



### Инструкции по технике безопасности

- По вопросу безопасного взаимодействия данного устройства с медицинским оборудованием обратитесь к вашему лечащему врачу или производителю оборудования.
- Не используйте устройство в пыльной, влажной или загрязненной среде либо рядом с источником магнитного поля.
- Температура эксплуатации устройства: рабочая температура — от 0 °C до 40 °C, температура хранения — от -40 °C до +70 °C.
- При эксплуатации устройства расстояние между излучателем и телом должно составлять не менее 20 см.
- Во время зарядки устройство должно быть подключено к ближайшей штепсельной розетке и к нему должен быть обеспечен беспрепятственный доступ. Используйте сертифицированные адаптеры питания или зарядные устройства.
- Не трогайте данное устройство или зарядное устройство мокрыми руками. Это может привести к короткому замыканию, поломкам или поражению электрическим током.

### Инструкции по утилизации

 Этот символ на устройстве, батарее, инструкции или упаковке означает, что само устройство и его батарея по истечении срока службы должны быть утилизированы в специальных пунктах приема, учрежденных городской администрацией. Это обеспечивает надлежащий сбор и утилизацию электронного и электрического оборудования, позволяет повторно использовать ценные материалы и защитить здоровье человека и окружающую среду. Для получения более подробной информации обращайтесь в местную городскую администрацию, службу уничтожения бытовых отходов или магазин розничной торговли, в котором было приобретено устройство, либо

посетите веб-сайт <https://consumer.huawei.com/en/>.

#### **Декларация соответствия ЕС**

Компания Huawei Device Co., Ltd. настоящим заявляет, что устройство XD20 отвечает требованиям следующих директив: RED 2014/53/EU, RoHS 2011/65/EU, ErP 2009/125/EC. Полный текст декларации соответствия ЕС, подробные сведения директивы ErP и актуальную информацию об аксессуарах и программном обеспечении можно найти на веб-сайте: <https://consumer.huawei.com/certification>.

#### **Ограничения в диапазоне 5 ГГц**

Диапазон частот 5150–5350 МГц предусмотрен исключительно для использования в помещениях в следующих странах: AT, BE, BG, CH, CY, CZ, DE, DK, EE, EL, ES, FI, FR, HR, HU, IE, IS, IT, LI, LT, LU, LV, MT, NL, NO, PL, PT, RO, SE, SI, SK, TR, UK.

#### **Диапазоны частот и мощность**

Wi-Fi 2.4G: 20 dBm, Wi-Fi 5G: 5150-5350 MHz: 23 dBm, 5470-5725 MHz: 30dBm

#### **Обновление версии**

С целью повышения безопасности данного устройства и качества обслуживания компания будет уведомлять вас о новых версиях при их появлении.

#### **Лицензионное соглашение с конечным пользователем**

Перед использованием этого устройства внимательно прочтите и примите положения лицензионного соглашения с конечным пользователем (HUAWEI EULA) на веб-странице конфигурации устройства.



#### **Вкладыш к руководству пользователя**


---

1. Изготовитель, адрес	Хуавэй Девайс Ко., Лтд. КНР, 523808, г. Дунгуань, Гуандун, Административное здание №2 . (Huawei Device Company Limited, Administration Building No.2, Xincheng Road, Songshan Lake Zone, Dongguan, Guangdong, 523808, Китай) Тел.: +86-755-28780808
------------------------	---

---

2.	<b>Наименование и местонахождение уполномоченного лица (импортер — если партия) в соответствии с требованиями технических регламентов Таможенного союза</b>	ООО «Хуавэй Девайс», Российская Федерация, 121614, г. Москва, ул. Крылатская, д. 15, этаж 6, ОГРН 1197746650595.
3.	<b>Информация для связи</b>	CISSupport@huawei.com +7 (495) 234-0686
4.	<b>Торговая марка</b>	HONOR
5.	<b>Наименование и обозначение</b>	Роутер HONOR Router 3 модель XD20
6.	<b>Характеристики и параметры</b>	Процессор: Hi5651L, 1,2 ГГц, 2-ядерный Чип Wi-Fi 2,4 ГГц: Hi1152 (2x2 Wi-Fi 2,4 ГГц) Чип Wi-Fi 5 ГГц: Hi1152 (2x2 Wi-Fi 5 ГГц)
7.	<b>Питание</b>	- 12 В DC, 1 А
8.	<b>Страна производства</b>	Китай
9.	<b>Соответствует ТР ТС</b>	Роутер HONOR Router 3 модель XD20: —ТР ТС 020/2011 «Электромагнитная совместимость технических средств»
10.	<b>Правила и условия безопасной эксплуатации (использования)</b>	Оборудование предназначено для использования в закрытых отапливаемых помещениях при температуре окружающего воздуха -10-40 град. С, и относительной влажности не выше 95%. Оборудование не нуждается в периодическом обслуживании в течение срока службы. Срок службы 1 год.

11.	<b>Правила и условия монтажа</b>	Монтаж оборудования производится в соответствии с Руководством пользователя, прилагаемом к данному оборудованию.
12.	<b>Правила и условия хранения</b>	Оборудование должно храниться в закрытых помещениях, в заводской упаковке, при температуре окружающего воздуха от минус 20 до плюс 70 град. С, и относительной влажности не выше 95%. Срок хранения 3 года. Допускается штабелирование по высоте не более 10 шт.
13.	<b>Правила и условия перевозки (транспортирования)</b>	Перевозка и транспортировка оборудования допускается только в заводской упаковке, любыми видами транспорта, без ограничения расстояний.
14.	<b>Правила и условия реализации</b>	Без ограничений
15.	<b>Правила и условия утилизации</b>	По окончании срока службы оборудования, обратитесь к официальному дилеру для утилизации оборудования.
16.	<b>Правила и условия подключения к электрической сети и другим техническим средствам, пуска, регулирования и введения в эксплуатацию</b>	Производится в соответствии с Руководством пользователя, прилагаемом к данному оборудованию.
17.	<b>Сведения об ограничениях в использовании с учетом предназначения для работы в жилых, коммерческих и производственных зонах</b>	Оборудование предназначено для использования в жилых, коммерческих и производственных зонах без воздействия опасных и вредных производственных факторов. Оборудование предназначено для круглосуточной непрерывной эксплуатации без постоянного присутствия обслуживающего персонала

18. <b>Информация о мерах при неисправности оборудования</b>	В случае обнаружения неисправности оборудования: —выключите оборудование, —отключите оборудование от электрической сети, —обратитесь в сервисный центр или к авторизованному дилеру для получения консультации или ремонта оборудования
19. <b>Месяц и год изготовления и (или) информация о месте нанесения и способе определения года изготовления</b>	Дата изготовления устройства указана на коробке в формате ММ/ГГ (ММ-месяц, ГГ-год).
20. <b>Знак соответствия</b>	

**Вкладыш к краткому руководству пользователя (только для Республики Беларусь)**

1. <b>Изготовитель, адрес</b>	Хуавэй Девайс Ко., Лтд. КНР, 523808, г. Дунгуань, Гуандун, Административное здание №2 . (Huawei Device Company Limited, Administration Building No.2, Xincheng Road, Songshan Lake Zone, Dongguan, Guangdong, 523808, Китай) Тел.: +86-755-28780808
2. <b>Торговая марка</b>	HONOR
3. <b>Наименование и обозначение</b>	Роутер HONOR Router 3 модель XD20

4.	<b>Характеристики и параметры</b>	Процессор: Hi5651L, 1,2 ГГц, 2-ядерный Чип Wi-Fi 2,4 ГГц: Hi1152 (2x2 Wi-Fi 2,4 ГГц) Чип Wi-Fi 5 ГГц: Hi1152 (2x2 Wi-Fi 5 ГГц)
5.	<b>Питание</b>	- 12 В DC, 1 А
6.	<b>Страна производства</b>	Китай
7.	<b>Соответствует ТР ТС</b>	Роутер HONOR Router 3 модель XD20: ТР ТС 020/2011 «Электромагнитная совместимость технических средств»
8.	<b>Правила и условия безопасной эксплуатации (использования)</b>	Оборудование предназначено для использования в закрытых отапливаемых помещениях при температуре окружающего воздуха -10-40 град. С, и относительной влажности не выше 95%. Оборудование не нуждается в периодическом обслуживании в течение срока службы. Срок службы 1 год.
9.	<b>Правила и условия монтажа</b>	Монтаж оборудования производится в соответствии с Руководством пользователя, прилагаемом к данному оборудованию.
10.	<b>Правила и условия хранения</b>	Оборудование должно храниться в закрытых помещениях, в заводской упаковке, при температуре окружающего воздуха от минус 20 до плюс 70 град. С, и относительной влажности не выше 95%. Срок хранения 3 года. Допускается штабелирование по высоте не более 10 шт.
11.	<b>Правила и условия перевозки (транспортирования)</b>	Перевозка и транспортировка оборудования допускается только в заводской упаковке, любыми видами транспорта, без ограничения расстояний.
12.	<b>Правила и условия реализации</b>	Без ограничений

13. <b>Правила и условия утилизации</b>	По окончании срока службы оборудования, обратитесь к официальному дилеру для утилизации оборудования.
14. <b>Правила и условия подключения к электрической сети и другим техническим средствам, пуска, регулирования и введения в эксплуатацию</b>	Производится в соответствии с Руководством пользователя, прилагаемом к данному оборудованию.
15. <b>Сведения об ограничениях в использовании с учетом предназначения для работы в жилых, коммерческих и производственных зонах</b>	Оборудование предназначено для использования в жилых, коммерческих и производственных зонах без воздействия опасных и вредных производственных факторов. Оборудование предназначено для круглосуточной непрерывной эксплуатации без постоянного присутствия обслуживающего персонала
16. <b>Информация о мерах при неисправности оборудования</b>	В случае обнаружения неисправности оборудования: —выключите оборудование, —отключите оборудование от электрической сети, обратитесь в сервисный центр или к авторизованному дилеру для получения консультации или ремонта оборудования
17. <b>Месяц и год изготовления и (или) информация о месте нанесения и способе определения года изготовления</b>	Дата изготовления устройства указана на коробке в формате ММ/ГГ (ММ-месяц, ГГ-год).

18. **Импортер в РБ**

ООО «Мобильные ТелеСистемы», пр-т Независимости, 95-4, г. Минск, 220043 Республика Беларусь  
Унитарное предприятие «А1», 220030, Республика Беларусь, г. Минск, ул. Интернациональная, 36-2.  
ЗАО «БеСТ», Красноармейская, 24, г. Минск, 220030, Республика Беларусь  
ООО «ЭлкоТелеком», Логойский тракт 22а, 41-2, 220090, г. Минск, Республика Беларусь

19. **Сертификат**

Наличие и срок действия сертификата соответствия на данную модель можно найти на сайте  
<https://tsouz.belgiss.by/>

20. **Знак соответствия**



**Türkçe**

HONOR Türkiye Destek Hattı: 4449688.

HONOR telefonunuz hakkında detaylı bilgi almak için destek hattımızı arayabilirsiniz.

Cihazı kullanmadan önce <https://consumer.huawei.com/tr/support/> adresinde Hızlı Başlangıç Kılavuzunun son sürümünü inceleyin ve indirin.

**Yönlendiriciyi mobil uygulamamızla yönetme**

HUAWEI akıllı cihaz yönetim uygulamasını cep telefonunuza veya tabletinize indirmek ve yüklemek için kare kodu tarayın. Yönlendiricinizi yönetmek için uygulamayı kullanabilirsiniz.

**Çalıştırma, Güvenlik, Kullanım Hataları, Taşıma/Nakliye ve Bakım Onarım Kuralları**

Bu bölüm, cihazınızın kullanımıyla ilgili önemli bilgileri içermektedir. Ayrıca cihazın nasıl güvenli kullanılacağı hakkında bilgileri de içermektedir. Cihazınızı kullanmadan önce bu bilgileri dikkatlice okuyun.

**Elektronik cihaz**





Cihazın kullanılması yasaksa cihazı kullanmayın. Cihazın kullanmayın; bu, tehlikeye veya diğer elektronik cihazlarla çakışmaya neden olur.

#### **Tıbbi ekipmanla çakışma**

- Hastaneler ve sağlık tesisleri tarafından belirtilen kurallara ve mevzuata uyun. Cihazınızı, yasaklanan yerlerde kullanmayın.
- Bazı kablosuz cihazlar, işitme cihazlarının veya kalp pillerinin performansını etkileyebilir. Daha fazla bilgi için hizmet sağlayıcınıza danışın.
- Kalp pili üreticileri, kalp pili ile olası bir çakışmayı önlemek için bir cihaz ile bir kalp pili arasında en az 15 cm'lik bir mesafenin korunmasını tavsiye etmektedir. Kalp pili kullanıyorsanız, cihazı kalp pilinin karşı tarafında tutun ve ön cebinizde taşımayın.

#### **Ahize kullanırken kulağınızı koruma**

- Olası işitme hasarını önlemek için, uzun süreler boyunca yüksek ses düzeylerinde dinlemeyin.
- Kulaklığın yüksek ses düzeyinde kullanılması işitme duyunuza zarar verebilir. Bu riski azaltmak için, kulaklık ses ayarını güvenli ve rahat bir düzeye düşürün.
- Araç kullanırken yüksek düzeylere maruz kalma dikkat dağılmasına neden olabilir ve kaza yapma riskinizi yükseltir.

#### **Yanıcıların ve patlayıcıların bulunduğu alanlar**

- Cihazı yanıcıların ya da patlayıcıların depolandığı yerlerde (örneğin benzin istasyonu, yağ deposu veya kimyasal fabrikası) kullanmayın. Cihazınızı bu ortamlarda kullanmak patlama ya da yangın riskini yükseltir. Ayrıca, metin olarak veya sembollerle gösterilen yönergelere uyun.
- Cihazı kutu içinde yanıcı sıvılar, gazlar veya patlayıcılarla birlikte depolamayın ya da nakletmeyin.

#### **Trafik güvenliği**

- Cihazı kullanırken yerel yasalara ve yönetmeliklere uygun hareket edin. Kaza riskini azaltmak için, araç kullanırken kablosuz cihazınızı kullanmayın.
- Sürüşe konsantre olun. İlk sorumluluğunuz güvenli sürüştür.
- RF sinyalleri motorlu araçların elektronik sistemlerini etkileyebilir. Daha fazla bilgi için araç üreticisine danışın.
- Motorlu bir araçta, cihazı hava yastığının üzerine veya hava yastığı açılma bölgesine koymayın. Bu, hava yastığı açıldığında şiddetli kuvvetten dolayı sizi yaralayabilir.
- Cihazınızı uçakta ya da binmeden hemen önce kullanmayın. Uçakta kablosuz cihazların kullanımı, kablosuz ağları aksatabilir, uçağın çalışmasında tehlikeye yol açabilir veya yasa dışı olabilir.

#### **Çalışma ortamı**

- Tozlu, nemli ve kirli ortamlardan kaçının. Manyetik alanlardan kaçının. Cihazı böyle ortamlarda kullanmak devre arızalarıyla sonuçlanabilir.
- Yıldırımın neden olduğu tehlikelere karşı korumak için gök gürültüsü sırasında cihazınızı kullanmayın.
- İdeal çalışma sıcaklıkları 0 °C ila 40 °C'dir. İdeal depolama sıcaklıkları -40 °C ila +70 °C'dir. Aşırı sıcak ya da soğuk, cihazınıza veya aksesuarlarınıza zarar verebilir.
- Cihazınızı uzun süre boyunca doğrudan güneş ışığına maruz bırakmayın (bir aracın ön göğsü gibi).
- Cihazınızı ya da aksesuarlarınızı yangın ya da elektrik çarpması tehlikelerinden korumak için yağmur ve nemden kaçınin.
- Cihazı, ısıtıcı, mikrodalga fırın, soba, su ısıtıcı, radyatör ya da mum gibi ısı ve ateş kaynaklarından uzak tutun.
- Kulaklığın ya da hoparlörün yakınına iğne gibi sivri metal nesnelere koymayın. Kulaklık bu nesnelere çekebilir ve yaralanmayla sonuçlanabilir.
- Cihaz aşırı ısınır, cihazı ya da aksesuarları bir süre kullanmayın. Cilt, aşırı ısınmış bir cihaza uzun süre maruz kalırsa, kızarıklık ve daha koyu pigmentasyon gibi düşük sıcaklık yanığı belirtileri ortaya çıkabilir.
- Cihazın antenine dokunmayın. Aksi halde iletişim kalitesi düşebilir.
- Çocukların ya da evcil hayvanların cihazı veya aksesuarları ısırmasına ya da emmesine izin vermeyin. Bu, hasar ya da patlamayla sonuçlanabilir.
- Yerel yasa ve yönetmeliklere uyun, diğer insanların özel ve yasal haklarına saygı gösterin.
- Cihazı ve aksesuarları, doğrudan güneş ışığından uzak, iyi havalandırılan ve serin bir alanda tutun.
- Cihazınızı havlu ya da diğer nesnelere sarmayın veya kapatmayın. Cihazı, kutu ya da çanta gibi zayıf ısı yayılımı olan bir kaba koymayın.
- Cihaz, anten ile vücudunuz arasında en az 20 cm mesafe olacak şekilde takılmalı ve kullanılmalıdır.

#### **Taşıma Ve Nakliye Sırasında Dikkat Edilecek Hususlar**

- Ürününüz'unuzu paketlerken, orijinal kutusunu ve paketleme malzemelerini kullanın.
- Ürününüz'unuzun barkodunun, model ve seri numarasının zarar görmemesine dikkat ediniz. Bunların okunmaması veya yıpranmış olması durumunda ürününüz garanti kapsamı dışına çıkacaktır.
- Ürününüz'unuzu kurarken, kullanırken ve daha sonra bir yer değişikliği esnasında sarsmamaya, darbe, ısı, rutubet ve tozdan zarar görmemesine özen gösteriniz. Bunlardan dolayı ortaya çıkacak problemler Ürününüz'unuzun garanti kapsamının dışındadır.
- Depolanması, taşınması ve çalıştırılması sırasında cihazı kuru tutun ve çarpmalardan koruyun.

### **Çocuk güvenliği**

- Çocukların güvenliğiyle ilgili tüm önlemlere uyun. Çocukların cihazla ya da aksesuarlarıyla oynamasına izin vermek tehlikeli olabilir. Cihaz, yutma tehlikesine yol açabilecek çıkarılabilir parçalara sahiptir. Çocuklardan uzak tutun.
- Cihaz ve aksesuarlarının çocuklar tarafından kullanımı amaçlanmaz. Çocuklar cihazı yalnızca yetişkin gözetiminde kullanmalıdır.

### **Aksesuarlar**

- Onaylanmamış ya da uyumsuz bir güç adaptörü, şarj cihazı veya pil kullanmak yangın, patlama ya da diğer tehlikelere neden olabilir.
- Yalnızca bu modelle kullanımı cihaz üreticisi tarafından onaylanmış aksesuarları tercih edin. Diğer tipteki aksesuarların kullanımı garantiyi geçersiz kılabilir, yerel yönetmeliklerle yasaları ihlal edebilir ve tehlikeli olabilir. Lütfen onaylanmış aksesuarların, bulunduğunuz bölgede temin edilip edilemeyeceği konusunda bilgi almak için satıcınıza danışın.

### **Şarj cihazı güvenliği**

- Fişe takılabilen cihazlar için priz çıkışı cihazın yakınına yerleştirilecek ve kolayca erişilebilir olacaktır.
- Kullanımda olmadığı zaman şarj aletini elektrik prizinden ve cihazdan çekin.
- Şarj cihazını düşürmeyin veya darbeye neden olmayın.
- Güç kablosu hasarlıysa (örneğin kablo soyulmuş veya kırılmışsa) veya fiş gevşemişse, kabloyu kullanmayı hemen bırakın. Kullanıma devam edilmesi elektrik çarpmasına, kısa devreye ya da yangına yol açabilir.
- Güç kablosuna ıslak ellerle dokunmayın veya şarj cihazını çıkarmak için güç kablosundan asılmayın.
- Cihaza veya şarj cihazına ıslak elle dokunmayın. Bu, kısa devreye, hatalı çalışmaya ya da elektrik çarpmasına yol açabilir.
- Şarj cihazınızın suya, diğer sıvılara veya aşırı neme maruz kalması durumunda cihazı incelenmesi için yetkili bir Huawei servis merkezine götürün.
- Şarj cihazının IEC60950-1/EN60950-1/UL60950-1'deki Madde 2.5'in gerekliliklerini karşıladığından ve ulusal ya da yerel standartlara göre test edilip onaylandığından emin olun.
- Cihazı yalnızca USB-IF logosu ya da USB-IF uyum programı yerine getirme özelliği taşıyan ürünlere bağlayın.
- Cihaz uzun bir süre kullanılmayacağına, gücünü kapatın ve bağlı olan tüm kabloları çıkarın.
- Olağan dışı bir durum gerçekleşirse (örneğin cihaz duman veya olağan dışı ses ya da koku çıkarırsa) cihazı kullanmayı hemen bırakın, cihazı kapatın, cihaza bağlı tüm kabloları çıkarın ve yetkili bir Huawei servis merkezine başvurun.
- Hiç bir kabloyu ezmeyin, çekmeyin veya aşırı bükmeyin. Bu, cihazın hatalı çalışmasına neden olabilecek şekilde kabloya

hasar verebilir.

- Taşımadan önce güç adaptörünü ve diğer kabloları çıkarın, ürünü orjinal ambalajına koyun, ambalajı yoksa yumuşak bir bez veya baloncuklu naylon ile sarın.

### **Pil güvenliği**

- Pil kutuplarını, anahtar, mücevher ya da diğer metal malzemeler gibi iletkenlere bağlamayın. Bu, pilde kısa devreye ve yaralanmaya ya da yanığa neden olabilir.
- Pili aşırı sıcaktan ve doğrudan güneş ışığından uzak tutun. Mikrodalga fırın, soba ya da radyatör gibi ısıtma cihazlarının üstüne veya içine koymayın. Aşırı ısınırca piller patlayabilir.
- Pilde değişiklik yapmaya ya da yeniden üretmeye, içine yabancı nesne sokmaya veya sıvı ya da başka sıvılara batırmaya veya maruz bırakmaya çalışmayın. Bu, yangın, patlama ya da diğer tehlikelere yol açabilir.
- Pil sızdırırsa, elektrolitin cildiniz ya da gözlerinize doğrudan temas etmediğinden emin olun. Elektrolit cildinize temas ederse veya gözünüze sıçrarsa, hemen temiz suyla gözlerinizi yıkayın ve bir doktora danışın.
- Şarj etme veya depolama sırasında pilin şeklinin bozulması, renk değiştirmesi ya da aşırı ısınması durumunda cihazı kullanmayı hemen bırakın ve pili çıkarın. Kullanıma devam edilmesi pilin sızdırmasına, yangına ya da patlamaya yol açabilir.
- Patlayabilecekleri için pilleri ateşe atmayın. Hasarlı piller de patlayabilir.
- Bitmiş pilleri yerel yönetmeliklere uygun olarak elden çıkarın. Hatalı pil, yangın, patlama ya da diğer tehlikelere yol açabilir.
- Çocukların ya da evcil hayvanların pili ısırmasına veya emmesine izin vermeyin. Bu, hasar ya da patlamayla sonuçlanabilir.
- Pili parçalamayın ya da delmeyin veya yüksek dış basınca maruz bırakmayın. Bu, kısa devreye ya da aşırı ısınmaya yol açabilir.
- Cihazı veya pili düşürmeyin. Cihaz ya da pil, özellikle sert zemine düşürülürse hasar görebilir.
- Cihazın bekleme süresi önemli ölçüde düşerse pili değiştirin.
- Bu cihazda yerleşik bir pil vardır. Pili kendiniz değiştirmeye çalışmayın. Aksi halde cihaz düzgün çalışmayabilir veya pil zarar görebilir. Kendi güvenliğiniz ve cihazınızın düzgün çalıştığından emin olmak için pilin değiştirilmesi için kesinlikle yetkili bir Huawei servis merkezine başvurmanızı öneririz.
- Pili yalnızca, IEEE-Std-1725 standardına uygun bir şarj etme sistemiyle kullanın. Koşullara uymayan bir pil ya da şarj cihazının kullanımı yangına, patlamaya, sızdırmaya veya diğer tehlikelere yol açabilir.
- Pili yalnızca IEEE-Std-1725 standardına uygun bir pille değiştirin. Koşullara uymayan bir pilin kullanımı yangına, patlamaya, sızdırmaya veya diğer tehlikelere yol açabilir.

- Pili parçalara ayırmayın ya da açmayın, ezmeyin, bükmeyin, şeklini bozmayın, delmeyin veya kesmeyin.
- Aksi halde, elektrolit sızıntısına, aşırı ısınmaya, yangına ya da patlamaya yol açabilir.
- Pil kutuplarını lehimlemeyin veya pili sökmeyin. Bu, elektrolit sızıntısına, aşırı ısınmaya, yangına ya da patlamaya yol açabilir.


#### **Temizlik ve bakım**

- Cihazı ve aksesuarları kuru tutun. Mikrodalga fırın ya da saç kurutma makinesi gibi harici bir ısı kaynağıyla kurutmaya çalışmayın.
- Cihazınızı ya da aksesuarları aşırı sıcak veya soğuğa maruz bırakmayın. Bu ortamlar doğru çalışmayı engelleyebilir ve yangın ya da patlamaya yol açabilir.
- Cihazın hatalı çalışmasına, aşırı ısınmaya, yangına ya da patlamaya yol açabilecek çarpmaları engelleyin.
- Cihazı temizlemeden veya bakım yapmadan önce kullanmayı bırakın, tüm uygulamaları durdurun ve bağlı olan tüm kabloları çıkarın.
- Cihazı ya da aksesuarları temizlemek için herhangi bir kimyasal deterjan, toz veya diğer kimyasal maddeleri (alkol ve benzin gibi) kullanmayın. Bu maddeler, araçlarda hasara neden olabilir veya yangın tehlikesi ortaya çıkarabilir. Cihazı ve aksesuarları temizlemek için temiz, yumuşak ve kuru bir bez kullanın.
- Cihazı ve aksesuarlarını sökmeyin ya da yeniden üretmeyin. Aksi halde garanti geçersiz kılınacak ve üreticinin hasara yönelik sorumluluğu ortadan kalkacaktır. Hasar durumunda, yardım ya da onarım için yetkili bir Huawei servis merkezine başvurun.
- Cihazın ekranı bir çarpmada kırılırsa cihazı kullanmayı hemen bırakın. Kırılan parçalara dokunmayın ya da çıkarmaya çalışmayın. Ardından vakit kaybetmeden yetkili bir Huawei servis merkezine başvurun.

#### **Çevresel koruma**

- Cihaz ile güç adaptörü, kulaklık ve pil gibi aksesuarları (dahilse) ev atıklarıyla birlikte elden çıkarılmamalıdır.
- Cihazın ve aksesuarlarının elden çıkarılması yerel yönetmeliklere tabidir. Uygun toplama ve geri dönüşüme destek verin.

#### **Atma ve geri dönüşüm bilgileri**

 Üründeki, pildeki, bilgilerdeki veya kutudaki sembol, kullanım ömrünün sonuna geldiğinde ürünün ve pilin yerel yetkililerce belirlenmiş ayrı atık toplama noktalarına götürülmesi gerektiği anlamına gelir. Bu sayede EEE atıkları geri dönüştürülerek değerli malzemeler geri kazanılacak şekilde işlenir, insan sağlığının ve çevrenin korunmasına katkı sağlanır. Daha fazla bilgi için lütfen yerel yetkililerle, satıcıyla veya ev atıkları tasfiye hizmetleriyle iletişime geçin ya da <https://consumer.huawei.com/en/> web sitesini ziyaret edin.

#### **AB Mevzuatına Uygunluk**

Huawei Device Co., Ltd., bu belge ile bu cihazın XD20 şü Direktifler ile uyumlu olduğunu beyan eder: RED 2014/53/EU, RoHS 2011/65/EU, ErP 2009/125/EC. AB uygunluk beyanının tam metni, ayrıntılı ErP bilgileri ve aksesuarlar ile yazılım hakkındaki en son bilgiler şu internet adresinde mevcuttur: <https://consumer.huawei.com/certification>.

#### **5 GHz bandındaki kısıtlamalar:**

5150 - 5350 MHz frekans aralığının kullanımı şu ülkelerde yalnızca kapalı mekanlarla sınırlıdır: AT, BE, BG, CH, CY, CZ, DE, DK, EE, EL, ES, FI, FR, HR, HU, IE, IS, IT, LI, LT, LU, LV, MT, NL, NO, PL, PT, RO, SE, SI, SK, TR, UK.

#### **Frekans Bantları ve Güç**

Wi-Fi 2.4G: 20 dBm, Wi-Fi 5G: 5150-5350 MHz: 23 dBm, 5470-5725 MHz: 30dBm

#### **Sürüm Güncellemesi**

Ürünün güvenliğini artırmak ve size daha iyi bir kullanıcı deneyimi sunabilmek için önemli bir güncelleme yayınlandığında sürüm güncelleme bilgileri düzenli olarak sizinle paylaşılacaktır.

#### **Son Kullanıcı Lisans Sözleşmesi**

Ürünü kullanmadan önce lütfen ürünün yönetim sayfasında Son Kullanıcı Lisans Sözleşmesi (HUAWEI EULA) içeriğini okuyun ve kabul edin.

#### **Teknik Özellikler**

Ürün Adı: HONOR Router 3 (Model: XD20)

Boyutlar: 41 mm x 242 mm x 152 mm

Ağırlık: Yaklaşık 379g (Kutu ve aksesuarlar hariç)

Çalışma sıcaklığı: 0 °C ila 40 °C

Humidity: 5% ila 95% RH (yoğuşmasız)

güç tüketimi: <12 W

Güç kaynağı: 100-240V AC

WAN bağlantı noktası: 100/1000 Mbit/sn otomatik geçiş yapabilen WAN bağlantı noktası: 1

LAN bağlantı noktası: 100/1000 Mbit/sn otomatik geçiş yapabilen LAN bağlantı noktası: 3

Wi-Fi:

802.11b/g/n/ax (2,4 GHz, 574 Mb/sn'ye kadar kablosuz hızı)

802.11a/n/ac/ax (5 GHz, 2402 Mb/sn'ye kadar kablosuz hızı)

Wi-Fi Frekans Aralığı:

2,4GHz Wi-Fi: 2400 MHz - 2483,5 MHz

5GHz Wi-Fi: 5150 MHz - 5250 MHz; 5250 MHz - 5350 MHz; 5470 MHz - 5725 MHz



Bu cihaz Türkiye Altyapısına uygundur.

AEEE yönetmeliğine uygundur. Bakanlıkça tespit ve ilan edilen kullanım ömrü: 5 yıl.

Cihazınıza, yasal tanımlama amacı doğrultusunda HONOR Router 3 (XD20) ismi atanmıştır.

Taşıma ve nakliye sırasında dikkat edilecek bir husus bulunmamaktadır.

Bu ürün için tüketicinin yapabileceği bakım bulunmamaktadır.

### **Taşıma Ve Nakliye Sırasında Dikkat Edilecek Hususlar**

Cihazı yanıcı maddelerin ya da patlayıcıların depolandığı yerlerde (örneğin benzin istasyonu, yağ deposu veya kimyasal fabrikası) kullanmayın, depolamayın ya da buralara taşımayın. Cihazınızı bu ortamlarda kullanmanız patlama ya da yangın riskini artırır. HONOR Router 3 paketlerken, orijinal kutusunu ve paketleme malzemelerini kullanın. HONOR Router 3 barkodunun, model ve seri numarasının zarar görmemesine dikkat ediniz. Bunların okunmaması veya yıpranmış olması durumunda ürününüz garanti kapsamı dışına çıkacaktır. HONOR Router 3 kurarken, kullanırken ve daha sonra bir yer değişikliği esnasında sarsmamaya, darbe, ısı, rutubet ve tozdan zarar görmemesine özen gösteriniz. Bunlardan dolayı ortaya çıkacak problemler HONOR Router 3 garanti kapsamının dışındadır.

### **TÜKETİCİNİN SEÇİMLİK HAKLARI**

Malın ayıplı olduğunun anlaşılması durumunda tüketici, 6502 sayılı Tüketicinin Korunması Hakkında Kanunun 11 inci maddesinde yer alan;

a- Sözleşmeden dönme,

b- Satış bedelinden indirim isteme,

c- Ücretsiz onarılmasını isteme,

ç- Satılanın ayıpsız bir misli ile değiştirilmesini isteme, haklarından birini kullanabilir. Tüketicinin bu haklardan ücretsiz onarım hakkını seçmesi durumunda satıcı; işçilik masrafı, değiştirilen parça bedeli ya da başka herhangi bir ad altında hiçbir ücret talep etmeksizin malın onarımını yapmak veya yaptırmakla yükümlüdür. Tüketici ücretsiz onarım hakkını üretici veya ithalatçıya karşı da kullanabilir. Satıcı, üretici ve ithalatçı tüketicinin bu hakkını kullanmasından müteselsilen sorumludur. Tüketicinin, ücretsiz onarım hakkını kullanması halinde malın;

- Garanti süresi içinde tekrar arızalanması,

- Tamiri için gereken azami sürenin aşılması,

- Tamirinin mümkün olmadığı, yetkili servis istasyonu, satıcı, üretici veya ithalatçı tarafından bir raporla belirlenmesi durumlarında; tüketici malın bedel iadesini, ayıp oranında bedel indirimini veya imkân varsa malın ayıpsız misli ile değiştirilmesini satıcıdan talep edebilir. Satıcı, tüketicinin talebini reddedemez. Bu talebin yerine getirilmemesi durumunda satıcı, üretici ve ithalatçı müteselsilen sorumludur. Satıcı tarafından Garanti Belgesinin verilmemesi durumunda, tüketici Gümrük ve Ticaret Bakanlığı Tüketicinin Korunması ve Piyasa Gözetimi Genel Müdürlüğüne başvurabilir. Tüketici, garantiden doğan haklarının kullanılmasına ile ilgili olarak çıkabilecek uyuşmazlıklarda yerleşim yerinin bulunduğu veya tüketici işleminin yapıldığı yerdeki Tüketici Hakem Heyetine veya Tüketici Mahkemesine başvurabilir.

Garanti koşulları ve şartları ile gizlilik politikası için aşağıdaki adresleri ziyaret edebilirsiniz.

<https://consumer.huawei.com/tr/support/warranty-policy/>

<https://consumer.huawei.com/tr/legal/privacy-policy/>

#### **KVK TEKNİK SERVİS:**

Telefon: 02164528054

Adres: YENİ MAH. SOĞANLIK C.KANAT SAN. SİT. NO:32-2/1

KARTAL/İSTANBUL

#### **Üretici Firma Bilgileri:**

Huawei Device Co., Ltd.

No.2 of Xincheng Road, Songshan Lake Zone, Dongguan Guangdong 523808, P.R. China

Tel : 0086-755-28780808

Web: [www.huawei.com](http://www.huawei.com)

E-mail: [mobile.tr@huawei.com](mailto:mobile.tr@huawei.com)

Çin'de üretilmiştir

#### **İthalatçı Firma Bilgileri:**

Huawei Telekomünikasyon Dış Ticaret Ltd. Şti.

Saray Mah. Ahmet Tevfik İleri Cad. Onur Ofis Park Sit. A1 Blok No:10 B/1 Ümraniye/İstanbul

Tel: 0-216- 6338800

Web:[www.huawei.com/tr/](http://www.huawei.com/tr/)

E-posta: [mobile.tr@huawei.com](mailto:mobile.tr@huawei.com)

#### **Enerji Tasarrufu**





Aktif uygulamalar, ekran parlaklık seviyeleri, Kablosuz ağ (Wi-Fi) kullanımı, GPS fonksiyonları ve diğer belli bazı özellikler pilinizi tüketebilir. Pil gücünüzden tasarruf edebilmek için, aşağıdaki önerileri uygulayabilirsiniz:

Kullanmadığınızda cihazı kapatınız, Auto-sync (otomatik eşitleme), taşınabilir kablosuz erişim noktası (hotspot), Kablosuz (Wi-Fi) ve Bluetooth'u kullanmadığınız zamanlarda kapalı tutunuz.

<Kullanılması Planlanan Ülkeler>

AT	BE	BG	CH	CY	CZ	DE	DK	EE
EL	ES	FI	FR	HR	HU	IE	IS	IT
LI	LT	LU	LV	MT	NL	NO	PL	PT
RO	SE	SI	SK	TR	UK			

## Slovenčina

Pred použitím zariadenia si stiahnite a prečítajte najnovšiu stručnú úvodnú príručku na adrese <https://consumer.huawei.com/sk/support/>.

### Správa smerovača pomocou našej mobilnej aplikácie

Svojím mobilným telefónom alebo tabletom naskenujte kód QR na stiahnutie a inštaláciu aplikácie správy inteligentného zariadenia HUAWEI. Aplikáciu môžete použiť na správu svojho smerovača.

### Bezpečnostné informácie

- So žiadosťou o informáciu, či používanie zariadenia môže rušiť vašu zdravotnícku pomôcku, sa obráťte na svojho lekára alebo na výrobcu zariadenia.
- Vyhnite sa používaniu zariadenia v prašnom, vlhkom alebo špinavom prostredí a v blízkosti magnetických polí.
- Ideálne teploty: 0 °C až 40 °C pre prevádzku, -40 °C až +70 °C pre skladovanie.
- Zariadenie musí byť nainštalované a používané tak, aby bola vzdialenosť radiátora a vášho tela minimálne 20 cm.
- Počas nabíjania by mal byť adaptér zapojený do ľahko prístupnej zásuvky v blízkosti. Používajte schválené napájacie adaptéry a nabíjačky.
- Nedotýkajte sa zariadenia ani nabíjačky mokrou rukou. Môže to viesť k skratom, poruchám alebo zasiahnutiu elektrickým prúdom.



## Informácie o likvidácii a recyklácii



Symbol na produkte, batérii, literatúre alebo obale znamená, že produkty a batérie by sa mali na konci ich životnosti odovzdať na osobitné zberné miesta odpadu určené miestnymi orgánmi. Tým sa zabezpečí, že odpad typu EEZ sa recykluje a spracuje spôsobom, ktorý šetrí cenné materiály a chráni ľudské zdravie a životné prostredie. Ak sa chcete dozvedieť ďalšie informácie, kontaktujte svoje miestne úrady, predajcu, alebo službu pre likvidáciu komunálneho odpadu, alebo navštívte webovú stránku <https://consumer.huawei.com/en/>.

## Súlada s nariadeniami EÚ

Spoločnosť Huawei Device Co., Ltd. týmto vyhlasuje, že zariadenie XD20 je v súlade s nasledujúcou smernicou: RED 2014/53/EÚ, RoHS 2011/65/EÚ, ErP 2009/125/ES. Úplné znenie vyhlásenia o zhode EÚ, podrobné informácie o ekodizajne energeticky významných výrobkov (ErP) a najnovšie informácie o príslušenstve a softvéri sú dostupné na nasledujúcej internetovej adrese: <https://consumer.huawei.com/certification>.

## Obmedzenia v pásme 5 GHz:

Frekvenčné pásmo 5150 až 5350 MHz je obmedzené na použitie v interiéri v nasledujúcich krajinách: AT, BE, BG, CH, CY, CZ, DE, DK, EE, EL, ES, FI, FR, HR, HU, IE, IS, IT, LI, LT, LU, LV, MT, NL, NO, PL, PT, RO, SE, SI, SK, TR, UK.

## Frekvenčné pásma a žiarenie

Wi-Fi 2.4G: 20 dBm, Wi-Fi 5G: 5150-5350 MHz: 23 dBm, 5470-5725 MHz: 30dBm

## Aktualizácia verzie

Na zlepšenie zabezpečenia produktu a zaručenie lepšej používateľskej skúsenosti vám budeme v prípade vydania dôležitej aktualizácie pravidelne zasielať informácie o aktualizácii verzie.

## Licenčná zmluva s koncovým používateľom

Pred používaním produktu si prečítajte Licenčnú zmluvu s koncovým používateľom (HUAWEI EULA) a potvrdte, že s ňou súhlasíte.

## Ελληνικά

Πριν χρησιμοποιήσετε τη συσκευή, διαβάστε και κατεβάστε τον πιο πρόσφατο Οδηγό γρήγορης έναρξης στη διεύθυνση <https://consumer.huawei.com/gr/support/>.

## Διαχείριση του δρομολογητή με την εφαρμογή μας για κινητές συσκευές

Σαρώστε τον κωδικό QR για να κατεβάσετε και να εγκαταστήσετε την εφαρμογή διαχείρισης έξυπνων




συσκευών HUAWEI στο κινητό σας τηλέφωνο ή στο tablet. Μπορείτε να χρησιμοποιείτε την εφαρμογή για τη διαχείριση του δρομολογητή σας.

### **Πληροφορίες για θέματα ασφάλειας**

- Συμβουλευτείτε τον γιατρό σας και τον κατασκευαστή της συσκευής για να προσδιορίσετε αν η χρήση της συσκευής σας ενδέχεται να προκαλεί παρεμβολές στη λειτουργία της ιατρικής συσκευής σας.
- Αποφύγετε τη χρήση της συσκευής σε περιβάλλον με σκόνη, υγρασία ή βρομιά ή κοντά σε μαγνητικό πεδίο.
- Ιδανικές θερμοκρασίες: 0°C έως 40°C για λειτουργία, -40°C έως +70°C για αποθήκευση.
- Αυτή η συσκευή πρέπει να είναι τοποθετημένη και να λειτουργεί με ελάχιστη απόσταση 20 cm μεταξύ του καλοριφέρ και του σώματός σας.
- Κατά τη φόρτιση, συνδέστε τον προσαρμογέα σε μια κοντινή πρίζα και φροντίστε να είναι εύκολα προσβάσιμος. Χρησιμοποιείτε εγκεκριμένους προσαρμογείς ισχύος και φορτιστές.
- Μην αγγίζετε τη συσκευή ή το φορτιστή με βρεγμένα χέρια. Αυτό μπορεί να οδηγήσει σε κλειστά κυκλώματα, δυσλειτουργίες ή ηλεκτροπληξία.

### **Πληροφορίες για την απόρριψη και την ανακύκλωση**

 Το σύμβολο στο προϊόν, την μπαταρία και τα φυλλάδια ή τη συσκευασία του προϊόντος σημαίνει ότι πρέπει να μεταφέρετε όλα τα προϊόντα και όλες τις μπαταρίες σε χωριστά σημεία συλλογής αποβλήτων που ορίζονται από τις τοπικές αρχές στο τέλος της διάρκειας ζωής τους. Με αυτόν τον τρόπο διασφαλίζεται ότι τα απόβλητα ηλεκτρικού και ηλεκτρονικού εξοπλισμού (ΗΕ) ανακυκλώνονται και υποβάλλονται σε επεξεργασία με τρόπο που διατηρεί τα πολύτιμα υλικά και προστατεύει την ανθρώπινη υγεία και το περιβάλλον. Για περισσότερες πληροφορίες, επικοινωνήστε με τις τοπικές αρχές, τον μεταπωλητή ή την υπηρεσία απόρριψης οικιακών απορριμμάτων ή επισκεφτείτε τον ιστότοπο <https://consumer.huawei.com/en/>.

### **Συμμόρφωση προς τις κανονιστικές διατάξεις της ΕΕ**

Διά του παρόντος, η Huawei Device Co., Ltd. δηλώνει ότι η συγκεκριμένη συσκευή XD20 συμμορφώνεται με την παρακάτω Οδηγία: Οδηγία 2014/53/ΕΕ για τον ραδιοεξοπλισμό, Οδηγία 2011/65/ΕΕ για τον περιορισμό της χρήσης ορισμένων επικίνδυνων ουσιών σε ηλεκτρικό και ηλεκτρονικό εξοπλισμό, Οδηγία 2009/125/ΕΚ για τα συνδεδεμένα με την ενέργεια προϊόντα. Το πλήρες κείμενο της δήλωσης συμμόρφωσης ΕΕ, οι αναλυτικές πληροφορίες για τα συνδεδεμένα με την ενέργεια προϊόντα και οι πιο πρόσφατες πληροφορίες σχετικά με τα αξεσουάρ και το λογισμικό διατίθενται στην παρακάτω διεύθυνση στο Ίντερνετ: <https://consumer.huawei.com/certification>.

### **Περιορισμοί στη ζώνη 5 GHz:**

Το εύρος συχνότητας 5150 έως 5350 MHz είναι περιορισμένο για χρήση μόνο σε εσωτερικούς χώρους στις παρακάτω χώρες: AT, BE, BG, CH, CY, CZ, DE, DK, EE, EL, ES, FI, FR, HR, HU, IE, IS, IT, LI, LT, LU, LV, MT, NL, NO, PL, PT, RO, SE, SI, SK, TR, UK.

### **Ζώνες συχνοτήτων και ισχύς**

Wi-Fi 2.4G: 20 dBm, Wi-Fi 5G: 5150-5350 MHz: 23 dBm, 5470-5725 MHz: 30dBm

### **Ажурирање на верзијата**

За да се подобри безбедноста на производот и да ви обезбедиме подобро корисничко искуство, редовно ќе ве известуваме за ажурирања на верзијата кога ќе се објави важно ажурирање.

### **Лиценцен договор за крајни корисници**

Прочитајте го и согласете се со Лиценциот договор за крајни корисници (HUAWEI EULA) на страницата за управување со производот пред да го користите производот.

### **Magyar**

A készülék használata előtt olvassa el és töltsse le a legújabb Gyors útmutatót a <https://consumer.huawei.com/hu/support/weboldalról>.

### **A router kezelése a mobilalkalmazásunkkal**

A HUAWEI okoskészülék-kezelő alkalmazás mobiltelefonra vagy tabletre történő letöltéséhez és telepítéséhez olvassa be a QR-kódot. Az alkalmazás használatával kezelheti a routert.

### **Biztonsági információk**

- Forduljon az orvosához vagy a készülék gyártójához annak megállapítása érdekében, hogy a készülék használata zavarhatja-e az orvostechnikai eszközök működését.
- Kerülje a készülék használatát poros, nedves vagy koszos helye, illetve mágneses mező közelében.
- Ideális hőmérsékletek: 0°C és 40°C között a használathoz, -40°C és +70°C között a tároláshoz.
- Ezt a készüléket úgy kell elhelyezni és működtetni, hogy a rádióhullámokat kibocsátó rész és az ön teste között legalább 20 cm távolság maradjon.
- A készülék töltésekor az adaptert egy közeli és könnyen hozzáférhető hálózati csatlakozóra csatlakoztassa. Használjon jóváhagyott tápadaptereket és töltőket.



- Ne érintse meg nedves kézzel a készüléket, illetve a töltőt. Ha mégis így tesz, az rövidzárlatot, üzemzavart vagy áramütést idézhet elő.

#### **Hulladékkezeléssel és újrahasznosítással kapcsolatos tájékoztatás**



A terméken, akkumulátoron, dokumentáción vagy csomagoláson található szimbólum azt jelzi, hogy a terméket és az akkumulátort a helyi hatóságok által kijelölt külön hulladékgyűjtő pontokra kell vinni az élettartamuk végén. Ez biztosítja az EEE hulladékok újrahasznosíthatóságát és kezelését olyan módon, hogy az értékes anyagai megőrizhetők legyenek, és azoktól az emberi egészség és a környezet megóvható legyen. Bővebb információért kérjük, vegye fel a kapcsolatot a helyi hatóságokkal, a viszonteladóval vagy a háztartási hulladékot kezelő szolgáltatóval, illetve látogasson el a <https://consumer.huawei.com/en/> weboldalra.

#### **Az európai uniós előírásoknak való megfelelés**

A Huawei Device Co., Ltd. ezennel kijelenti, hogy ez az XD20 készülék megfelel a következő irányelvek rendelkezéseinek: RED 2014/53/EU, RoHS 2011/65/EU, ErP 2009/125/EK. Az EU-megfelelési nyilatkozat teljes szövege, a részletes ErP-információk és a kiegészítőkre, illetve a szoftverre vonatkozó legfrissebb információk a következő internetcímen állnak rendelkezésre: <https://consumer.huawei.com/certification>.

#### **Korlátozások az 5 GHz-es sávban:**

Az 5150 és 5350 MHz közötti frekvenciatartomány kizárólag beltéri használatra korlátozott a következő országokban: AT, BE, BG, CH, CY, CZ, DE, DK, EE, EL, ES, FI, FR, HR, HU, IE, IS, IT, LI, LT, LU, LV, MT, NL, NO, PL, PT, RO, SE, SI, SK, TR, UK.

#### **Frekvenciasávok és teljesítmény**

Wi-Fi 2.4G: 20 dBm, Wi-Fi 5G: 5150-5350 MHz: 23 dBm, 5470-5725 MHz: 30dBm

#### **Verziófrissítések**

A termék biztonságának növelése és a még tökéletesebb felhasználói élmény érdekében rendszeresen küldünk Önnek információkat a verziófrissítésekről, amikor egy fontos frissítés elérhetővé válik.

#### **Végfelhasználói licencszerződés**

A termék használatbavétele előtt, kérjük olvassa és fogadja el a Végfelhasználói Licencszerződést (HUAWEI EULA) a termék kezelési oldalán.

#### **Srpski**

Pre korišćenja uređaja, pregledajte i preuzmite najnovije Kratko uputstvo na <https://consumer.huawei.com/rs/support/>.

## Správa smerovača pomocou našej mobilnej aplikácie

Svojim mobilným telefónom alebo tabletom naskenujte kód QR na stiahnutie a inštaláciu aplikácie správy inteligentného zariadenia HUAWEI. Aplikáciu môžete použiť na správu svojho smerovača.



## Bezbednosne informácie

- Konsultujte svog lekara i proizvođača uređaja da biste utvrdili da li korišćenje vašeg uređaja može da ometa rad vašeg medicinskog sredstva.
- Izbegavajte korišćenje uređaja na prašnjavom, vlažnom ili prljavom mestu ili u blizini magnetnog polja.
- Idealne temperature: 0 °C do 40 °C za rad, -40 °C do +70 °C za skladištenje.
- Uređaj treba instalirati i koristiti tako da razmak između radijatora i vašeg tela iznosi najmanje 20 cm.
- Prilikom punjenja adapter bi trebalo da bude priključen u utičnicu koja se nalazi u blizini i koja je lako dostupna. Koristite odobrene adaptere za napajanje i punjače.
- Uređaj i punjač nemojte dodirivati mokrim rukama. U suprotnom, može doći do kratko spoja, kvara na uređaju ili strujnog udara.

## Informacije o odlaganju i reciklaži



Simbol na proizvodu, bateriji, u literaturi ili na pakovanju označava da proizvodi i baterije na kraju svog radnog veka moraju da se odnose na posebna mesta za skupljanje otpada koja su odredile lokalne vlasti. To će osigurati da se EEE otpad reciklira i obrađuje tako da se sačuvaju vredni materijali i da se zaštiti ljudsko zdravlje i okolina. Za više informacija

obratite se lokalnim vlastima, prodavcu ili preduzeću koje odlaže kućni otpad ili posetite veb-sajt

<https://consumer.huawei.com/en/>.

## Usaglašenost sa propisima EU

Kompanija Huawei Device Co., Ltd. ovim izjavljuje da je ovaj uređaj XD20 u saglasnosti sa sledećom Direktivom: RED 2014/53/EU, RoHS 2011/65/EU, ErP 2009/125/EC. Celokupan tekst EU deklaracije o usaglašenosti, detaljne ErP informacije i najnovije informacije o dodatnoj opremi i softveru dostupni su na sledećoj internet adresi: <https://consumer.huawei.com/certification>.

## Ograničenja u frekventnom opsegu od 5 GHz:

Frekventni opseg od 5150 do 5350 MHz je ograničen na upotrebu samo u zatvorenom prostoru u sledećim državama: AT, BE, BG, CH, CY, CZ, DE, DK, EE, EL, ES, FI, FR, HR, HU, IE, IS, IT, LI, LT, LU, LV, MT, NL, NO, PL, PT, RO, SE, SI, SK, TR, UK.

## Frekventni opsezi i snaga

Wi-Fi 2.4G: 20 dBm, Wi-Fi 5G: 5150-5350 MHz: 23 dBm, 5470-5725 MHz: 30dBm

**Ažuriranje verzije**

U cilju poboljšanja bezbednosti proizvoda i pružanja boljeg korisničkog iskustva, redovno ćemo vam prosleđivati informacije o ažuriranju verzije kada se objavi važno ažuriranje.

**Ugovor o licenciranju sa krajnjim korisnikom**

Pre korišćenja proizvoda, potrebno je da na stranici za upravljanje proizvodom pročitate i prihvatite Ugovor o licenciranju sa krajnjim korisnikom (HUAWEI EULA).

## القيود المفروضة على نطاق 5 جيجا هرتز:

يقتصر نطاق التردد من 5150 إلى 5350 ميغا هرتز على الاستخدام الداخلي فقط في:

AT, BE, BG, CH, CY, CZ, DE, DK, EE, EL, ES, FI, FR, HR, HU, IE, IS, IT, LI, LT, LU, LV, MT, NL, NO, PL, PT,  
.RO, SE, SI, SK, TR, UK

## نطاقات التردد والطاقة

Wi-Fi 2.4G: 20 dBm, Wi-Fi 5G: 5150-5350 MHz: 23 dBm, 5470-5725 MHz: 30dBm

## تحديث الإصدار

من أجل تحسين أمان المنتج وتزويدك بتجربة مستخدم أفضل، سنقوم بدفع معلومات تحديث الإصدار إليك بشكل منتظم عند إصدار تحديث مهم.

## اتفاقية الترخيص للمستخدم النهائي

يُرجى قراءة اتفاقية الترخيص للمستخدم النهائي لشركة هواوي من على صفحة إدارة المنتج قبل الشروع في استخدام المنتج.





قبل استخدام الجهاز، قم بمراجعة أحدث دليل بدء سريع وتنزيله على <https://consumer.huawei.com/sa/support/>.

إدارة الموجه من خلال تطبيق الجوال الخاص بنا

امسح رمز QR ضوئيًا لتنزيل التطبيق الذكي من HUAWEI لإدارة الجهاز وتثبيته على هاتفك الجوال أو الجهاز اللوحي الخاص بك. يمكنك استخدام التطبيق لإدارة الموجه.

#### معلومات السلامة

- يُرجى استشارة طبيبك والشركة المصنعة للجهاز لتحديد ما إذا كان استخدام جهازك قد يسبب تشويشًا عند تشغيل جهازك الطبي.
- تجنب استخدام الجهاز في مكان مُترَب أو رطب أو مُتسخ أو بالقرب من المجال المغناطيسي.
- درجات الحرارة المثالية: من 0 درجة مئوية إلى 40 درجة مئوية للتشغيل، بينما من -40 درجة مئوية إلى +70 درجة مئوية للتخزين.
- ينبغي تركيب الجهاز وتشغيله مع مراعاة جودة مسافة بين الهوائي والجسم بحد أدنى 20 سنتيمترًا.
- عند الشحن، يجب توصيل المحول بمقبس قريب ويسهل الوصول إليه. استخدم محوالت وشواحن طاقة معتمدة.
- ال تلمس الجهاز أو الشاحن ويدك مبللة. يؤدي ذلك إلى حدوث قصور في الدائرة الكهربائية أو أعطال أو صدمات كهربائية.

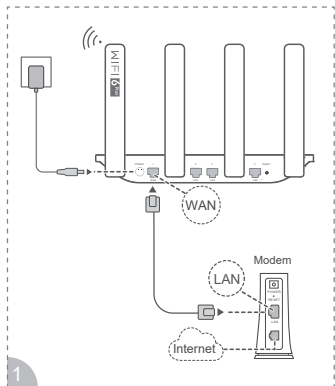
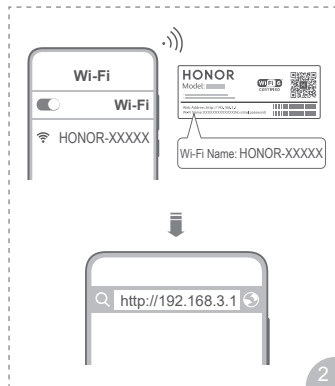
#### معلومات حول التخلص وإعادة التدوير

يعني الرمز الموجود على المنتج أو البطارية أو المستندات أو مواد التعبئة إلى أنه يجب التخلص من المنتجات والبطاريات في نقاط استلام للنفايات منفصلة تحدها السلطات المحلية في نهاية عمرها. وسيكفل ذلك إعادة تدوير ومعالجة بطريقتين تحافظ على المواد القيمة وتحمي صحة الإنسان والبيئة. لمزيد من (EEE) نفايات الطاقة الكهربائية والإلكترونية المعلومات، يُرجى الاتصال بالسلطات المحلية، أو بائع التجزئة أو خدمة التخلص من النفايات المنزلية أو زيارة موقع الويب <https://consumer.huawei.com/en/>.

#### التوافق مع المعايير التنظيمية الصادرة عن الاتحاد الأوروبي

تعلن شركة Huawei Device Co., Ltd، بموجب هذا المستند، بأن هذا الجهاز XD20 يتوافق مع التوجيه التالي: RED 2014/53/EU، وتقييد استخدام المواد الخطرة (RoHS) 2011/65/EU، وErP 2009/125/EC. يتوفر النص الكامل لإعلان المطابقة الخاص بالاتحاد الأوروبي، ومعلومات ErP المفصلة، وأحدث المعلومات عن الملحقات والبرامج على عناوين الإنترنت التالية:

<https://consumer.huawei.com/certification>





# HONOR Router 3

دليل التشغيل السريع

XD20



96726691\_01

**HONOR**