

SVEN®

Мультимедийная
акустическая система 2.1

РУКОВОДСТВО ПО ЭКСПЛУАТАЦИИ



MS-2070

www.sven.fi

Благодарим Вас за покупку акустической системы TM SVEN!

АВТОРСКОЕ ПРАВО

© 2019. SVEN PTE. LTD. Версия 1.0 (V 1.0).

Данное Руководство и содержащаяся в нем информация защищены авторским правом. Все права защищены.

ТОРГОВЫЕ МАРКИ

Все торговые марки являются собственностью их законных владельцев.

РЕКОМЕНДАЦИИ ПОКУПАТЕЛЮ

Несмотря на приложенные усилия сделать Руководство более точным, возможны некоторые несоответствия. Информация данного Руководства предоставлена на условиях «как есть». Автор и издатель не несут никакой ответственности перед лицом или организацией за ущерб или повреждения, произошедшие от информации, содержащейся в данном Руководстве.

СОДЕРЖАНИЕ

RUS	2
1. РЕКОМЕНДАЦИИ ПОКУПАТЕЛЮ	2
2. КОМПЛЕКТНОСТЬ	3
3. МЕРЫ БЕЗОПАСНОСТИ	3
4. ТЕХНИЧЕСКОЕ ОПИСАНИЕ	3
5. ПОДГОТОВКА И ПОРЯДОК РАБОТЫ	6
6. РЕЖИМЫ РАБОТЫ	6
7. УСТРАНЕНИЕ НЕИСПРАВНОСТЕЙ	9
8. ТЕХНИЧЕСКИЕ ХАРАКТЕРИСТИКИ	9
UKR	10
ENG	17

1. РЕКОМЕНДАЦИИ ПОКУПАТЕЛЮ

- Аккуратно распакуйте изделие, проследите за тем, чтобы внутри коробки не остались какие-либо принадлежности. Проверьте устройство на предмет повреждений. Если изделие повреждено при транспортировке, обратитесь в фирму, осуществляющую доставку; если изделие не функционирует, сразу же обратитесь к продавцу.
- Проверьте комплектность и наличие гарантийного талона. Убедитесь в том, что в гарантийном талоне проставлен штамп магазина, разборчивая подпись или штамп продавца и дата продажи, номер товара совпадает с указанным в талоне. Помните, что при утрате гарантийного талона или несовпадении номеров вы лишаетесь права на гарантийный ремонт.
- Не включайте изделие сразу же после внесения его в помещение из окружающей среды с минусовыми температурами! Распакованное изделие необходимо выдержать в условиях комнатной температуры не менее 4-х часов.
- Прежде чем устанавливать и использовать изделие, внимательно ознакомьтесь с настоящим Руководством и сохраните его на весь период использования.
- Перевозка и транспортировка оборудования допускается только в заводской упаковке.
- Не требует специальных условий для реализации.
- Утилизировать в соответствии с правилами утилизации бытовой и компьютерной техники.

*Техническая поддержка размещена на сайте www.sven.fi.
Здесь же Вы сможете найти обновленную версию данного Руководства.*

2. КОМПЛЕКТНОСТЬ

- Сабвуфер – 1 шт.
- Сателлиты – 2 шт.
- Пульт дистанционного управления (ПДУ) – 1 шт.
- Элементы питания типа AAA – 2 шт.
- Сигнальный кабель 2RCA к mini-jack – 1 шт.
- Антенный провод – 1 шт.
- Руководство по эксплуатации – 1 шт.
- Гарантийный талон – 1 шт.

3. МЕРЫ БЕЗОПАСНОСТИ



Внимание! Внутри корпуса на элементах без изоляции имеется высокое напряжение, которое может вызвать поражение электрическим током.

- Во избежание поражения электрическим током, не вскрывайте акустическую систему (АС) и не ремонтируйте самостоятельно. Обслуживание и ремонт должны осуществлять только квалифицированные специалисты уполномоченного сервисного центра. Перечень уполномоченных сервисных центров смотрите на сайте www.sven.fi.
- Не допускайте замыканий проводов (в том числе и «заземленных») колонок АС между собой, на корпус усилителя и на землю, т. к. это выводит из строя выходные каскады усилителя.
- Запрещается прикасаться к штырям сетевой вилки аппаратуры в течение 2 сек. с момента изъятия вилки из сетевой розетки.
- Оберегайте АС от попадания в отверстия посторонних предметов.
- Оберегайте АС от повышенной влажности, попадания воды и пыли.
- Оберегайте АС от нагрева: устанавливайте ее не ближе чем 1 м от нагревательных приборов. Не подвергайте воздействию прямых солнечных лучей.
- Не размещайте на АС, а также вблизи системы источники открытого пламени.
- Не устанавливайте АС в местах с недостаточной вентиляцией. Минимальный воздушный зазор – 10 см. При эксплуатации АС не устанавливайте на нее какие-либо устройства, не покрывайте салфетками или подобными предметами, затрудняющими охлаждение.
- Не применяйте химические реагенты для чистки АС, используйте мягкую сухую ткань.

4. ТЕХНИЧЕСКОЕ ОПИСАНИЕ

Акустическая система 2.1 (АС) MS-2070 предназначена для воспроизведения музыки и озвучивания игр, фильмов и проч. АС оснащена встроенным усилителем мощности и акустическими кабелями, благодаря чему она может быть подключена практически к любым источникам аудиосигнала (MP3-плеерам, телевизору, ПК и т. п.) без использования дополнительного усилителя мощности. АС имеет встроенные FM-радио, Bluetooth-модуль и проигрыватель аудио-файлов. В комплекте пульт ДУ.

Особенности АС

- Беспроводная передача сигнала по Bluetooth
- Динамическая отключаемая подсветка
- Воспроизведение музыки с USB flash и SD card памяти
- Встроенное FM-радио
- LED-дисплей
- Пульт ДУ
- Материал корпуса сабвуфера и сателлитов – дерево (MDF)

Панели управления сабвуфера

- ① LED-дисплей
- ② MODE: переключение входов, режимов PC/AUX/FM/Проигрыватель/Bluetooth (кратковременное нажатие); переход в режим ST-BY (длительное нажатие)
- ③ ◀◀: переход на предыдущий трек (при кратковременном нажатии в режиме Проигрыватель и Bluetooth); предыдущая станция* (при кратковременном нажатии в режиме Радио)
- ④ ▶▶, ⏪ : переход на следующий трек (при кратковременном нажатии в режиме Проигрыватель и Bluetooth); следующая станция* (при кратковременном нажатии в режиме Радио)
- ⑤ Регулятор уровня громкости
- ⑥ ⏸ : Воспроизведение/Пауза (при кратковременном нажатии в режиме Проигрыватель и Bluetooth); автоматический поиск (при длительном нажатии в режиме Радио)
- ⑦ BASS: регулировка уровня громкости сабвуфера
- ⑧ LED1/LED2: разъемы для подключения кабелей подсветки
- ⑨ AUDIO INPUT/FM ANT: разъем для подключения антенны; разъемы для подключения источника аудиосигнала
- ⑩ AUDIO OUTPUT: разъемы для подключения сателлитов
- ⑪ ON/OFF: включатель/выключатель питания
- ⑫ Шнур питания
- ⑬ SD/MMC CARD: разъем для установки SD/MMC-карт** с музыкальными файлами, записанными в формате MP3
- ⑭ USB: разъем для установки USB flash носителя** с музыкальными файлами, записанными в формате MP3

* Переключение этих частот происходит при наличии записанных в памяти станций.

** Носитель должен быть отформатирован в FAT, FAT32. Можно использовать карты памяти SDHC class 10 и ниже. Не рекомендуется подключение внешних жестких дисков и прочих устройств, отличных от USB flash, – это может привести к повреждению АС.

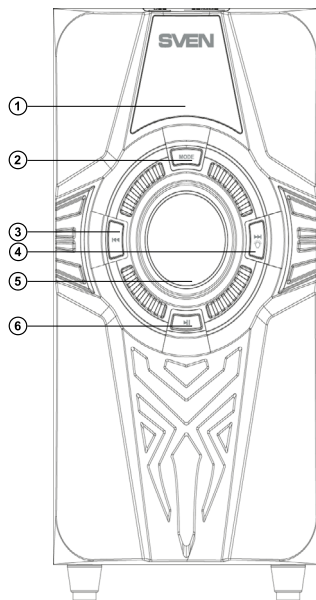


Рис. 1. Панель управления

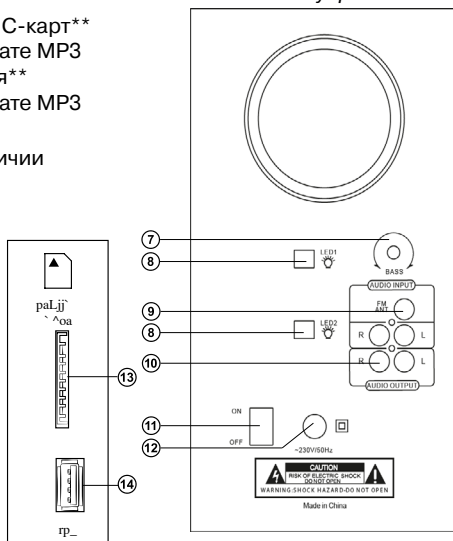


Рис. 3. Верхняя панель сабвуфера

Рис. 2. Задняя панель сабвуфера

Пульт ДУ

- ① STBY: кнопка вкл./выкл. АС (режим STBY)
- ② MUTE: включение/выключение звука
- ③ SAVE: запоминание выбранной частоты (кратковременное нажатие в режиме FM-радио)
- ④ RESET: сброс аудионастроек
- ⑤ DEL: удаление запомненной станции
- ⑥ AUX : выбор входа AUX
- ⑦ FM/BT: выбор входа FM-радио/Bluetooth
- ⑧ USB: выбор входа USB (режим Проигрыватель)
- ⑨ SD: выбор входа SD (режим Проигрыватель)
- ⑩ RANDOM: кнопка выбора режима повтора (в режиме Проигрыватель): воспроизведение треков в случайном порядке
- ⑪ REPEAT: кнопка выбора режима повтора (в режиме Проигрыватель):
 - ONE – повтор текущего трека;
 - ALL – воспроизведение всех треков в последовательном порядке
- ⑫ TUN +/-: ручное сканирование диапазона (в режиме FM-радио)
- ⑬ VOL+/-: кнопки увеличения/уменьшения уровня общей громкости
- ⑭ ⏮, ⏭: переход на предыдущий трек/следующий трек (в режиме Проигрыватель и Bluetooth); переход на предыдущую/следующую радиостанцию (в режиме Радио);
- вкл./выкл. подсветки (длительное нажатие)
- ⑮ ⏸, AUTO: кнопка Воспроизведение/Пауза (в режиме Проигрывателя и Bluetooth); Автопоиск радиостанций (длительное нажатие в режиме FM-радио)
- ⑯ 0-9: цифровое поле (выбор номера трека в режиме Проигрывателя или частоты в режиме FM-радио)

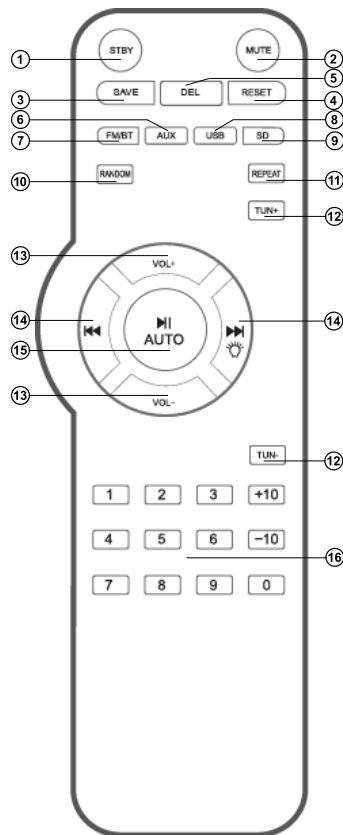


Рис. 4. Пульт ДУ

Установка батареек в пульт ДУ

- Откройте отсек для батареек на задней стороне пульта.
- Вставьте батарейки типа AAA (из комплекта).
- Закройте отсек для батареек.

Примечания:

- **Используйте ПДУ под углом не более 30° на расстоянии не более 7 метров.**
- **Направьте ПДУ на окно ИК-приемника на передней панели.**
- **Если ПДУ не работает, проверьте наличие элементов питания или замените разряженные элементы на новые.**
- **Внимайте батарейки из ПДУ, если не собираетесь пользоваться им в течение длительного времени (свыше недели).**

5. ПОДГОТОВКА И ПОРЯДОК РАБОТЫ

Расположение АС

- Располагайте колонки относительно слушателя симметрично на расстоянии не менее одного метра. Сабвуфер излучает ненаправленный звук, потому его можно расположить в любом месте комнаты, где сабвуфер звучит наилучшим образом.
- Возможно небольшое искажение изображения у сверхчувствительных мониторов и телевизоров, поэтому устанавливайте АС подальше от этих устройств.

Подключение АС

Модель MS-2070 можно подключить практически к любым источникам аудиосигнала: MP3-плеерам, ПК, ноутбуку и т. п. (см. схему на рис. 5).

- Перед подключением убедитесь, что АС отключена от сети. Правую колонку при помощи акустического кабеля соедините с выходом AUDIO OUTPUT R сабвуфера, а левую колонку – с выходом AUDIO OUTPUT L.
- Для подсветки сателлитов, второй кабель каждого сателлита подключите к разъемам LED1/LED2 ⑧.
- Для подключения АС к ПК, MP3-плеерам используйте сигнальный кабель 2RCA к mini-jack (из комплекта). Для этого подключите сначала RCA-джеки сигнального кабеля к разъемам L и R аудиовхода AUDIO INPUT ⑩, а затем подключите mini-jack (Ø 3,5 мм) сигнального кабеля к порту LINE OUT звуковой карты ПК или к аудиовыходу (OUTPUT) MP3-плеера, как показано на рис. 5.
- Подключите сабвуфер к сети с помощью шнура питания ⑫.
- Включите питание АС выключателем ON/OFF (⑪, ON) на задней стенке сабвуфера.
- Включите АС кнопкой ② на передней панели или кнопкой ① на ПДУ.
- Выберите желаемый источник сигнала кнопкой MODE ② на панели управления или кнопками ⑥, ⑦, ⑧, ⑨ на ПДУ.
- Выберите желаемый уровень громкости системы с помощью регулятора ⑤ на панели управления сабвуфера или воспользуйтесь кнопками VOL+/- ⑬ на ПДУ.
- Уровень громкости сабвуфера настройте регулятором ⑦ на задней панели сабвуфера.
- При прослушивании радио ориентируйте антенну для качественного приема, предварительно подключив ее к разъему FM ANT ⑨ (см. рис. 5).
- После окончания использования АС не забудьте выключить устройство выключателем ON/OFF (⑪, положение OFF), а также вынуть шнур питания ⑫ из розетки.

6. РЕЖИМЫ РАБОТЫ

Режим Проигрывателя

- Система автоматически перейдет в режим проигрывателя, если установить один из носителей (USB flash или SD/MMC card)* в соответствующие разъемы ⑬ или ⑭; или воспользоваться кнопкой MODE ② на передней панели либо или кнопками ⑧, ⑨ на ПДУ. На LED-дисплее ① отобразится выбранный режим. Воспроизведение начнется автоматически.
- Для выбора трека можно непосредственно ввести его порядковый номер с ПДУ, используя цифровые кнопки ⑩ или выбрать его кнопками ③ и ④ на передней панели.

* При использовании SD card емкостью менее 512 Mb возможна некорректная работа. При использовании USB flash носителя емкостью более 8 Gb возможно увеличение времени на обработку команд.

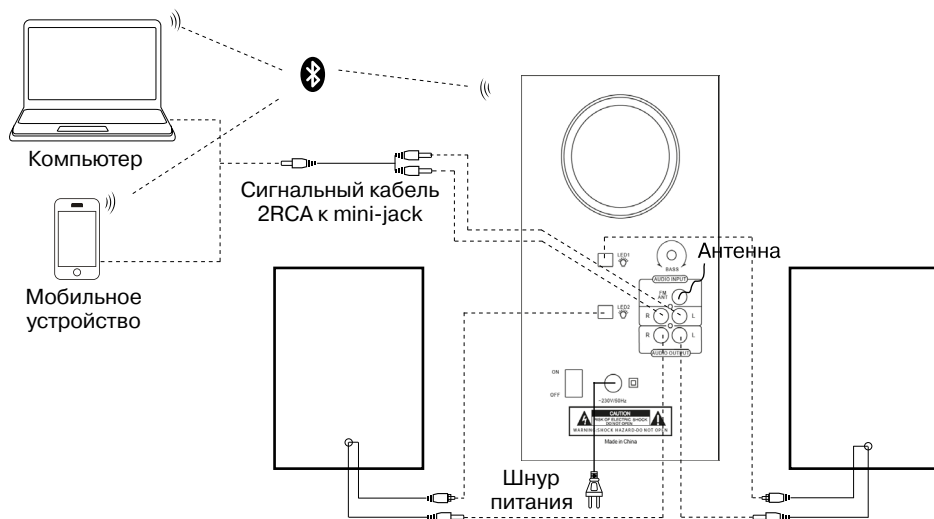


Рис. 5. Схема подключения источников аудиосигнала

Режим Bluetooth

- Для передачи сигнала в этом режиме необходимо предварительно установить связь изделия с источником сигнала (см. рис. 5). Для этого выберите режим Bluetooth с помощью кнопки MODE ② на передней панели сабвуфера или FM/BT ⑦ на ПДУ. Через 2-3 секунды АС перейдет в режим поиска, на дисплее ① будет отображаться режим «BLU».
- На источнике сигнала (телефон, ноутбук, смартфон и пр.) необходимо выбрать режим поиска устройств Bluetooth. На экране отобразится наименование «MS-2070», с которым необходимо установить соединение*.
- При удачном подключении индикатор «BLU» имеет постоянное свечение. Если подключение не состоялось, индикатор «BLU» имеет прерывистое свечение. Необходимо повторно перевести систему в режим поиска (выключить и снова включить).**
- Во время соединения с источником сигнала можно управлять проигрывателем источника сигнала с ПДУ или при помощи кнопки на передней панели сабвуфера.

* Для соединения по Bluetooth с некоторыми моделями устройств, возможно, потребуется ввести код «0000».

** Если изделие уже прописано в списке устройств источника, то повторная активация режима поиска не обязательна. Выберите лишь имя изделия и команду «подключиться» на источнике.

Режим Радио

- Для перехода в режим радио необходимо при включенной АС воспользоваться кнопкой MODE ② на передней панели или FM/BT ⑦ на ПДУ.
- Для автоматического сканирования и запоминания найденных станций используйте длительное нажатие кнопки ⑥ на передней панели или кнопки AUTO ⑮ ПДУ. Повторное нажатие на эту кнопку до окончания сканирования остановит процесс сканирования. При сканировании на дисплее ① отображается частота, при запоминании станции кратковременно отображается присвоенный порядковый номер.
- Для ручного сканирования диапазона используйте кнопки TUN +/- ⑫ (вниз/вверх по частоте) на ПДУ. Для сохранения выбранной частоты нажмите кнопку SAVE ③ на ПДУ, затем кнопками ⑭ на ПДУ выберите номер ячейки для сохранения и повторно нажмите кнопку SAVE.
- При наличии в памяти запомненных станций переключение осуществляется кратковременным нажатием кнопок ③, ④ на передней панели или ⑭ на ПДУ. Также с цифрового поля ПДУ ⑯ возможен непосредственный ввод частоты или номера запомненной станции. На дисплее ① кратковременно отображается номер станции, а затем частота. Радио настроится на заданную частоту в течении 2-3 сек.

Режим AUX

- Для перехода в режим AUX необходимо при включенном изделии воспользоваться кнопкой MODE ② на передней панели или кнопкой ⑥ на ПДУ. На дисплее ① на передней панели отобразится AUX.

Режим ST-BY

- Для перехода/выхода из этого режима нажмите и удерживайте кнопку ② на передней панели или кнопку ① на ПДУ.

Режим MUTE

- Для перехода в режим MUTE нажмите кнопку ② на ПДУ. Чтобы выйти из режима MUTE повторно нажмите кнопку ② на ПДУ.

Примечание:

- *По причине постоянного совершенствования программного обеспечения, описание управления АС может отличаться от приведенного в данном Руководстве. Последнюю версию Руководства см. на сайте www.sven.fi.*

7. УСТРАНЕНИЕ НЕИСПРАВНОСТЕЙ

Неисправность	Причина	Способ устранения
АС не включается.	Не подключена к сети.	Проверьте подключение к сети.
	Не включен сетевой выключатель.	Включите выключатель.
Нет звука или в колонках АС слишком тихий звук.	Регулятор громкости установлен в положение наименьшей громкости.	Подстройте регулятор громкости.
	Неправильно подключен источник аудиосигнала.	Подключите правильно источники сигнала.
Искажение звука.	Большая амплитуда входного сигнала.	Регуляторами громкости на источниках сигнала и АА уменьшите величину входного сигнала.
Не работает ПДУ.	Разряжены батарейки.	Замените батарейки на новые.

Если ни один из указанных выше способов не решает проблему, обратитесь за профессиональной консультацией в ближайший сервис-центр. Не ремонтируйте изделие самостоятельно.

8. ТЕХНИЧЕСКИЕ ХАРАКТЕРИСТИКИ

Характеристики и единицы измерения	Значения
Выходная мощность (RMS), Вт: сабвуфера сателлитов	60 (30 + 2 × 15) 30 2 × 15
Диапазон частот, Гц сабвуфера сателлитов	45–150 150–20000
Диаметр динамиков, мм сабвуфера сателлитов	∅ 135 ∅ 77
Напряжение питания, В/Гц	~230/50
Размеры, мм сабвуфера сателлитов (одной колонки)	185 × 316 × 310 105 × 182 × 132
Вес, кг	5,3

Примечания:

- **Технические характеристики, приведенные в таблице, справочные и не могут служить основанием для претензий.**
- **Продукция ТМ SVEN постоянно совершенствуется. По этой причине технические характеристики и комплектность могут быть изменены без предварительного уведомления.**

Дякуємо Вам за купівлю акустичної системи TM SVEN!

АВТОРСЬКЕ ПРАВО

© 2019. SVEN PTE. LTD. Версія 1.0 (V 1.0).

Це Керівництво та інформація, що міститься в ньому, захищено авторським правом. Усі права застережені.

ТОРГОВЕЛЬНІ МАРКИ

Усі торговельні марки є власністю їх законних власників.

ПОПЕРЕДЖЕННЯ ПРО ОБМЕЖЕННЯ ВІДПОВІДАЛЬНОСТІ

Незважаючи на докладені зусилля зробити Керівництво точнішим, можливі деякі невідповідності. Інформація цього Керівництва надана на умовах «як є». Автор і видавець не несуть жодної відповідальності перед особою або організацією за збитки або ушкодження, завдані інформацією, що міститься у цьому Керівництві.

ЗМІСТ

RUS	2
UKR	10
1. РЕКОМЕНДАЦІЇ ПОКУПЦЮ	10
2. КОМПЛЕКТНІСТЬ	11
3. ЗАХОДИ БЕЗПЕКИ	11
4. ТЕХНІЧНИЙ ОПИС	11
5. ПІДГОТОВКА ТА ПОРЯДОК РОБОТИ	13
6. РЕЖИМИ РОБОТИ	14
7. УСУНЕННЯ НЕСПРАВНОСТЕЙ	16
8. ТЕХНІЧНІ ХАРАКТЕРИСТИКИ	16
ENG	17

1. РЕКОМЕНДАЦІЇ ПОКУПЦЮ

- Акуратно розпакуйте виріб, простежте за тим, щоб усередині коробки не залишилося яке-небудь приладдя. Перевірте пристрій на предмет пошкоджень. Якщо виріб пошкоджено при транспортуванні, зверніться у фірму, що здійснює доставку; якщо виріб не функціонує, відразу ж зверніться до продавця.
- Просимо Вас перевірити комплектність і наявність гарантійного талона. Переконайтеся в тому, що в гарантійному талоні проставлено штамп магазину, розбірливий підпис або штамп продавця і дата продажу, номер товару співпадає зі вказаним у талоні. Пам'ятайте, що при втраті гарантійного талона або неспівпаданні номерів ви втрачаєте право на гарантійний ремонт.
- Не включайте виріб одразу після того, як внесли його в приміщення, якщо надворі мінусова температура! Розпакований виріб необхідно витримати в умовах кімнатної температури не менше 4-х годин.
- Перед експлуатацією пристрою уважно ознайомтеся з цим Керівництвом і збережіть його на увесь період користування.
- Перевезення і транспортування обладнання допускається лише у заводській упаковці.
- Не вимагає спеціальних умов для реалізації.
- Утилізацію проводити відповідно до правил утилізації побутової та комп'ютерної техніки.

Технічна підтримка розміщена на сайті www.sven.fi.

Також тут Ви зможете знайти оновлену версію цього Керівництва.

2. КОМПЛЕКТНІСТЬ АС

- Сабвуфер – 1 шт.
- Сателіти – 2 шт
- Пульти дистанційного управління (ПДУ) – 1 шт.
- Елементи живлення типу AAA – 2 шт.
- Сигнальний кабель 2RCA до mini-jack – 1 шт.
- Акустичний кабель – 1 шт.
- Керівництво з експлуатації – 1 шт.
- Гарантійний талон – 1 шт.

3. ЗАХОДИ БЕЗПЕКИ



Увага! Усередині корпусу на елементах без ізоляції є висока напруга, що може викликати ураження електричним струмом.

- Щоб уникнути ураження електричним струмом, не розбирайте АС і не ремонтуйте самостійно. Обслуговування і ремонт повинні здійснювати лише кваліфіковані фахівці сервісного центру. Перелік авторизованих сервісних центрів дивіться на сайті www.sven.fi.
- Не допускайте замикання дротів (у тому числі й «заземлених») колонок АС між собою, на корпус підсилювача і на землю, бо це призводить до пошкодження вихідних каскадів підсилювача.
- Забороняється торкатися до штирів мережної вилки апаратури протягом 2 сек. з моменту вилучення вилки з розетки.
- Оберігайте АС від потрапляння в отвори сторонніх предметів.
- Оберігайте АС від підвищеної вологості, потрапляння води і пилу.
- Оберігайте АС від нагрівання: встановлюйте її не ближче ніж 1 м від нагрівальних приладів. Не піддавайте впливу прямих сонячних променів.
- Не розміщуйте на АС, а також поблизу системи джерела відкритого полум'я.
- Не встановлюйте АС в місцях з недостатньою вентиляцією. Мінімальний доступ повітря – 10 см. Під час експлуатації АС не ставте на неї будь-які пристрої, не вкривайте серветками або подібними предметами, що заважають охолодженню.
- Не застосовуйте хімічні реагенти для чищення АС, використовуйте м'яку суху тканину.

4. ТЕХНІЧНИЙ ОПИС

Акустична система 2.1 (АС) MS-2070 призначена для відтворення музики і озвучування ігор, фільмів тощо. АС оснащена вмонтованим підсилювачем потужності і акустичними кабелями, завдяки чому вона може бути підключена практично до будь-яких джерел аудіосигналу (MP3-програвач, телевізора, ПК тощо) без використання додаткового підсилювача потужності. АС має вмонтовані FM-радіо, Bluetooth-модуль, програвач аудіофайлів. В комплекті ПДУ.

Особливості АС

- Безпроводна передача сигналу по протоколу Bluetooth
- Динамічне підсвічування, яке можна вимикати
- Відтворення музики з USB flash та SD card пам'яті
- Вмонтоване FM-радіо
- LED-дисплей
- Пульти ДУ
- Матеріал корпусу сабвуфера і сателітів – дерево (MDF)

Панелі управління сабвуфера

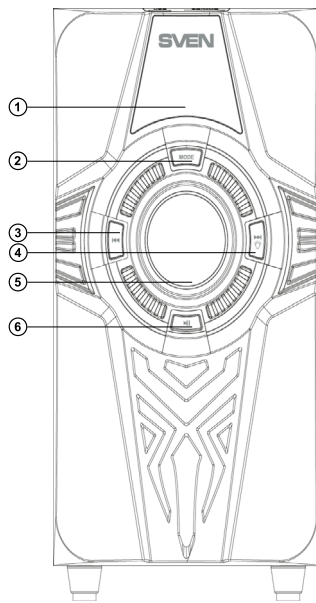
- ① LED-дисплей
- ② MODE: перемикання входів, режимів PC/AUX/FM/Програвач/Bluetooth (короткочасне натиснення); перехід в режим ST-BY (тривале натиснення)
- ③ ⏪: перехід на попередній трек (при короткочасному натисненні в режимі Програвач і Bluetooth); перехід на попередню станцію* (короткочасне натиснення в режимі Радіо)
- ④ ⏩, ⏸: перехід на наступний трек (при короткочасному натисненні в режимі Програвач і Bluetooth); перехід на наступну станцію* (короткочасне натиснення в режимі Радіо)
- ⑤ Регулятор рівня гучності
- ⑥ ⏮: Відтворення/Пауза (при короткочасному натисненні в режимі Програвач і Bluetooth); автопошук радіостанцій (тривале натиснення в режимі Радіо);
- ⑦ BASS: регулювання рівня тембру НЧ
- ⑧ LED1/LED2: роз'єм для підключення кабелів підсвіткі
- ⑨ AUDIO INPUT /FM ANT: роз'єм для підключення антени; роз'єми для підключення джерел аудіосигналу
- ⑩ AUDIO OUTPUT: роз'єм для підключення сателітів
- ⑪ ON/OFF: вимикач живлення
- ⑫ Шнур живлення
- ⑬ SD/MMC CARD: роз'єм для встановлення SD/MMC-карт** з музичними файлами, записаними у форматі MP3
- ⑭ USB: роз'єм для встановлення USB flash носія** з музичними файлами, записаними у форматі MP3

* Перемикання цих частот відбувається при наявності записаних в пам'яті станцій.

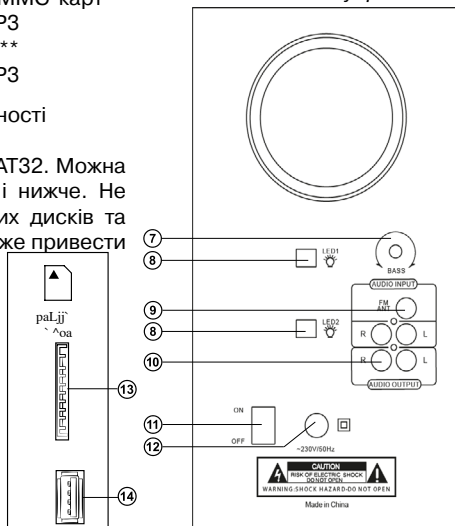
** Носій повинен бути відформатований в FAT, FAT32. Можна використовувати карти пам'яті SDHC class 10 і нижче. Не рекомендується підключення зовнішніх жорстких дисків та інших пристроїв, відмінних від USB flash, – це може привести до пошкодження АС.

Пульт ДУ (Мал. 4)

- ① STBY: кнопка вмик./вимик. АС (режим STBY)
- ② MUTE: вмикання/вимикання звуку
- ③ SAVE: запам'ятовування вибраної частоти (короткочасне натиснення у режимі FM-радіо)
- ④ RESET: скидання аудіоналаштувань
- ⑤ DEL: видалення станції
- ⑥ AUX: вибір входу AUX
- ⑦ FM/BT: вибір входу FM-радіо/Bluetooth
- ⑧ USB: вибір входу USB (в режимі Програвач)
- ⑨ SD: вибір входу SD (в режимі Програвач)



Мал. 1. Панель управління



Мал. 2. Задня панель сабвуфера

Мал. 3. Верхня панель сабвуфера

Керівництво з експлуатації

MS-2070

⑩ RANDOM: кнопка вибору режиму повтору (в режимі Програвач): відтворення треків у випадковому порядку

⑪ REPEAT: кнопка вибору режиму повтору (в режимі Програвач):

ONE – повтор поточного треку;

ALL – відтворення всіх треків у послідовному порядку

⑫ TUN +/-: ручне сканування діапазону (в режимі FM-радіо)

⑬ VOL+/-: кнопка збільш./зменш. рівня загальної гучності

⑭ ⏮, ⏭: перехід на попередній трек/наступний трек

(в режимі Програвач або Bluetooth);

перехід на попередню/наступну станцію (у режимі Радіо);

вмик./вимик підсвітки (тривале натиснення)

⑮ ⏸, AUTO: кнопка Відтворення/Пауза (у режимі Програвач і Bluetooth);

Автопошук радіостанцій (тривале натиснення у режимі FM-радіо)

⑯ 0-9: цифрове поле (вибір номеру треку в режимі Програвач або частоти в режимі FM-радіо)

Встановлення батарейок у пульт ДУ

- Відкрийте відсік для батарейок на задній стороні пульта ДУ.
- Вставте батарейки типу AAA (з комплекту).
- Закрийте відсік для батарейок.

Примітки:

- Використовуйте ПДУ під кутом не більше 30° на відстані не більше 7 метрів.
- Спрямуйте ПДУ на LED-дисплей на сабвуфері.
- Якщо ПДУ не працює, перевірте наявність батарейок або замініть розряджені на нові.
- Виймайте батареї з пульта, якщо не збираєтеся користуватися ним протягом тривалого часу (понад тиждень).

5. ПІДГОТОВКА ТА ПОРЯДОК РОБОТИ

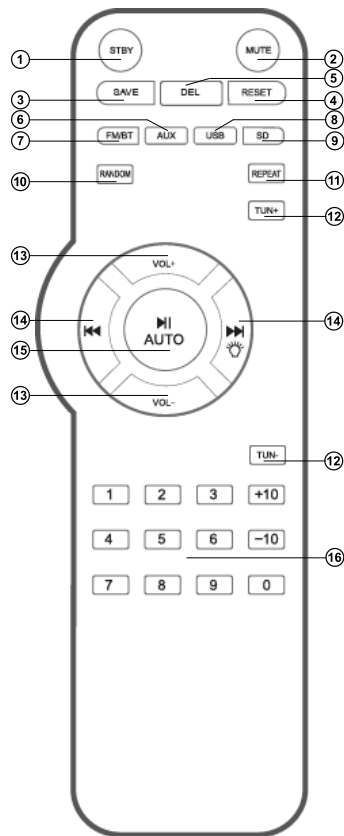
Розташування АС

- Розташуйте колонки відносно слухача симетрично на відстані не менше одного метра. Сабвуфер випромінює неспрямований звук, тому його можна розташувати в будь-якому місці кімнати, де сабвуфер звучатиме якнайкраще.
- Можливе невелике спотворення зображення у надчутливих моніторів і телевізорів, тому встановлюйте АС якомога далі від цих пристроїв.

Підключення АС

Модель MS-2070 можна підключити практично до будь-яких джерел аудіосигналу: MP3-плеєрів, ПК, ноутбуку тощо (див. схему на мал. 5).

- Перед підключенням переконайтеся, що АС відключена від мережі. Праву колонку за допомогою акустичного кабелю з'єднайте з виходом AUDIO OUTPUT R сабвуфера, а ліву колонку – з виходом AUDIO OUTPUT L.



Мал. 4. Пульт ДУ

- Для підсвічування сателітів, підключіть кабель кожного сателіта до роз'євів LED1/LED2 ⑧.
- Для підключення АС до ПК, MP3-плеєрів використовуйте сигнальний кабель 2RCA до mini-jack (з комплекту). Для цього підключіть слотачку RCA-джеки сигнального кабелю до роз'євів L і R аудіовиходу AUDIO INPUT ⑩, а далі підключіть mini-jack (Ø 3,5 мм) сигнального кабелю до порту LINE OUT звукової карти ПК або аудіовиходу (OUTPUT) MP3-плеєра, як показано на мал. 5.
- Підключіть сабвуфер до мережі за допомогою шнура живлення ⑫.
- Увімкніть живлення АС вимикачем ON/OFF (⑪, ON) на задній стінці сабвуфера.
- Увімкніть АС кнопкою ② на передній панелі або кнопкою ① на ПДУ.
- Оберіть бажане джерело сигналу кнопкою MODE ② на панелі управління або кнопками ⑥, ⑦, ⑧, ⑨ на ПДУ.
- Оберіть бажаний рівень гучності системи за допомогою регулятора ⑤ на панелі управління або скористайтеся кнопками VOL+/- ⑬ на ПДУ.
- Рівень гучності сабвуфера налаштуйте регулятором ⑦ на задній панелі сабвуфера.
- Під час прослуховування радіо потрібно зорієнтувати антену для якісного прийому, попередньо підключивши її до роз'єму FM ANT ⑨ (див. мал. 5).
- Після закінчення використання АС не забудьте вимкнути пристрій вимикачем ON/OFF (⑪, положення OFF), а також вийняти шнур живлення ⑫ з мережі.

6. РЕЖИМИ РОБОТИ

Режим Програвача

- Система автоматично перейде в режим програвача, якщо встановити один з носіїв (USB flash чи SD/MMC card)* у відповідні роз'єми ⑬ аб ⑭; або скористатися кнопкою MODE ② на передній панелі або натиснути кнопки ⑧, ⑨ на ПДУ. На LED-дисплеї ① відобразиться вибраний режим. Відтворення розпочнеться автоматично.
- Для вибору трека можна безпосередньо ввести його порядковий номер з ПДУ, використовуючи цифрові кнопки ⑮ чи вибрати його кнопками ③ і ④ на передній панелі.

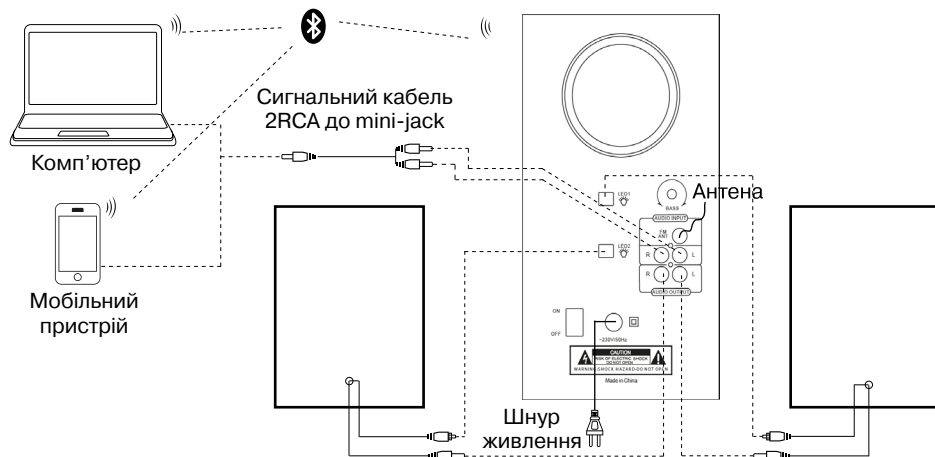
* При використанні SD card місткістю менше 512 Мб можлива некоректна робота. При використанні USB flash носія місткістю більше 8 Gb можливе збільшення часу на опрацювання команд.

Режим Bluetooth

- Для передачі сигналу в цьому режимі потрібно заздалегідь встановити зв'язок з джерелом сигналу (див. мал. 5). Для цього виберіть режим Bluetooth за допомогою кнопки MODE ② на передній панелі сабвуфера або FM/BT ⑦ на ПДУ. Через 2-3 секунди АС перейде у режим пошуку, на дисплеї ① відобразиться режим «BLU».
- На джерелі сигналу (телефон, ноутбук, смартфон тощо) потрібно вибрати режим пошуку пристроїв Bluetooth. На екрані відобразиться найменування «MS-2070», з яким потрібно встановити з'єднання*.
- Якщо підключення вдале, індикатор «BLU» має постійне світіння. Якщо підключення не відбулося, індикатор «BLU» має переривчасте світіння. У цьому випадку слід ще раз перевести систему в режим пошуку (вимкнути і знову увімкнути)**.
- Під час з'єднання з джерелом сигналу можна управляти програвачем джерела сигналу з ПДУ або за допомогою кнопки на передній панелі сабвуфера.

* Для з'єднання через Bluetooth з деякими моделями пристроїв, можливо, треба буде ввести код «0000».

** Якщо виріб вже прописано у списку пристроїв джерела звуку, то повторна активація режиму пошуку не обов'язкова. Виберіть лише ім'я виробу і команду «підключитися» на джерелі.



Мал. 5. Схема підключення джерел аудіосигналу

Режим Радіо

- Для перереходу в режим радіо необхідно при увімкненій АС скористатися кнопкою MODE ② на передній панелі або кнопкою FM/BT ① на ПДУ.
- Для автоматичного сканування та запам'ятовування знайдених станцій використовуйте тривалеве натиснення кнопки ⑥ на передній панелі чи кнопки AUTO ⑮ ПДУ. Повторне натиснення до закінчення сканування зупинить цей процес. Під час сканування на дисплеї ① відображається частота, а під час запам'ятовування станції короткочасно відображається присвоєний їй порядковий номер.
- Для ручного сканування діапазону використовуйте кнопки TUN +/- ⑫ (вниз/вгору за частотою) на ПДУ. Для збереження вибраної частоти натисніть кнопку SAVE ③ на ПДУ, потім кнопками ⑭ на ПДУ оберіть номер для збереження і повторно натисніть кнопку SAVE.
- За наявності в пам'яті запам'ятованих станцій перемикання здійснюється короткочасним натисканням на кнопки ③, ④ на передній панелі або ⑭ на ПДУ. Також з цифрового поля ПДУ ⑯ можливе безпосереднє введення частоти або номера запам'ятованої станції. На дисплеї ① сабвуфера короткочасно відображається номер станції, а потім частота. Радіо налаштується на задану частоту протягом 2-3 сек.

Режим AUX

- Для переходу в режим AUX необхідно при увімкненій АС скористатися кнопкою MODE ② на передній панелі або кнопкою ⑥ на ПДУ. На дисплеї ① відобразиться AUX.

Режим ST-BY

- Для переходу/виходу з цього режиму натисніть і утримуйте кнопку ② на передній панелі або кнопку ① на ПДУ.

Режим MUTE

- Для переходу в режим MUTE натисніть кнопку ② на ПДУ. Щоб вийти з режиму MUTE, натисніть її повторно.

Примітка. Внаслідок постійного удосконалення програмного забезпечення опис експлуатації АС може відрізнятися від наведеного у цьому Керівництві. Останню версію Керівництва див. на сайті www.sven.fi.

7. УСУНЕННЯ НЕСПРАВНОСТЕЙ

Несправність	Причина	Спосіб усунення
АС не вмикається.	Не підключена до мережі живлення.	Перевірте правильність підключення.
	Не увімкнено мережевий вимикач.	Увімкніть вимикач.
Немає звуку або в колонках АС занадто тихий звук.	Регулятор гучності встановлено в положення найменшої гучності.	Підкрутіть регулятор гучності.
	Неправильно підключено джерело аудіосигналу.	Підключіть правильно джерела сигналу.
Спотворення звуку.	Велика амплітуда вхідного сигналу.	Регуляторами гучності джерела сигналу та АС зменшіть величину вхідного сигналу.
Не функціонує пульт ДУ.	Розряджені батарейки.	Замініть батарейки на нові.

Якщо жоден зі вказаних вище способів не вирішує проблему, зверніться за професійною консультацією до найближчого до Вас сервісного центру. Не ремонтуйте АС самостійно.

8. ТЕХНІЧНІ ХАРАКТЕРИСТИКИ

Характеристики та одиниці виміру	Значення
Вихідна потужність (RMS), Вт: сабвуфера сателітів	60 (30 + 2 × 15) 30 2 × 15
Діапазон частот, Гц: сабвуфера сателітів	45–150 150–20000
Діаметр динаміків, мм: сабвуфера сателітів	∅ 135 ∅ 77
Напруга живлення, В/Гц	~230/50
Розміри, мм: сабвуфера сателітів (однієї колонки)	185 × 316 × 310 105 × 182 × 132
Вага, кг	5,3

Примітки:

- Технічні характеристики, наведені в таблиці, довідкові і не можуть служити підставою для претензій.
- Продукція торговельної марки SVEN постійно удосконалюється. З цієї причини технічні характеристики та комплектність можуть бути змінені без попереднього повідомлення.

Congratulations on your purchase of the Sven speaker system!

COPYRIGHT

© 2019. SVEN PTE. LTD. Version 1.0 (V 1.0).

This Manual and information contained in it are copyrighted. All rights reserved.

TRADEMARKS

All trademarks are the property of their legal holders.

NOTICE OF RESPONSIBILITY RESTRICTION

Despite the exerted efforts to make this Manual more exact, some discrepancies may occur. The information in this Manual is given on “as is” terms. The author and the publisher do not bear any liability to a person or an organization for loss or damage which has arisen from the information contained in this Manual.

CONTENTS

RUS	2
UKR	10
ENG	17
1. BUYER RECOMMENDATIONS	17
2. PACKAGE CONTENTS	18
3. SAFETY PRECAUTIONS	18
4. TECHNICAL DESCRIPTION	18
5. PREPARATION AND OPERATION	20
6. OPERATION MODES	21
7. TROUBLESHOOTING	23
8. TECHNICAL SPECIFICATIONS	23

1. BUYER RECOMMENDATIONS

- Unpack the device carefully. Make sure there are no accessories left in the box. Check up the device for damage; if the product was damaged during transportation, address the firm which carried out the delivery; if the product functions incorrectly, address the dealer at once.
- Check up the package contents and availability of the warranty card. Make sure the warranty card has a shop stamp, a legible signature or the seller’s stamp and purchase date, and the goods number corresponds to that in the warranty card. Remember: in case of warranty card loss or discrepancy of numbers you forfeit the right for warranty repairs.
- Do not switch on the speaker system immediately after you bring it into a room from environment with negative temperature! After unpacking, the speaker system should be kept in conditions of room temperature for at least 4 hours.
- Before installing and using the speaker system, read this Manual carefully and keep it for future reference.
- Shipping and transportation equipment is permitted only in the original container.
- Does not require special conditions for realization.
- Dispose of in accordance with regulations for the disposal of household and computer equipment.

Technical support is on www.sven.fi.

2. PACKAGE CONTENTS

- Subwoofer – 1 pc
- Satellites – 2 pcs
- Remote control – 1 pc
- AAA type batteries – 2 pcs
- 2RCA to mini-jack signal cable – 1 pc
- Antenna wire – 1 pc
- Operation manual – 1 pc
- Warranty card – 1 pc

3. SAFETY PRECAUTIONS



Caution! High voltage inside! To avoid the risk of electric shock do not open or touch elements inside.

- To avoid electric shock, do not open the MSS and do not perform repairs by yourself. Service and repairs should be performed only by qualified specialists in an authorized service center. The list of authorized service centers is available on www.sven.fi.
- Do not allow the circuit of wires (including the grounded ones) between the speakers, on the power amplifier or the ground, for it causes damage to the power amplifier output stage.
- Do not touch the MSS power cord plug pins for 2 seconds after unplugging it from the mains.
- Do not put foreign objects inside the holes of the MSS.
- Protect the MSS from high humidity, water and dust.
- Protect the MSS from heating: do not place it closer than 1 m from a heat source. Do not expose it to direct sunlight.
- Do not place any open flame sources on or close to MSS.
- Do not place the MSS in poorly ventilated areas. Leave an air gap of 10 cm or more. When operating the MSS, do not put any devices on it, do not cover it with cloth or other objects preventing it from cooling.
- Do not use any chemical agents for cleaning. Clean it with dry soft cloth only.

4. TECHNICAL DESCRIPTION

MS-2070 2.1 Multimedia Speaker System (MSS) is designed to play music and sound games, movies, etc. The MSS has a built-in power amplifier and audio cables allowing to connect it to virtually any audio source (CD/DVD-player, TV, PC, etc.) without using an additional power amplifier. The MSS has a built-in FM radio, Bluetooth-module and audio player. Remote control is included.

Special features

- Wireless signal transmission via Bluetooth
- Dynamic switchable backlight
- Built-in audio files player from USB-flash and SD card storage devices
- Built-in FM radio
- LED display
- Remote Control
- Wooden (MDF) cabinets of the subwoofer and satellites

Subwoofer control panels

- ① LED display
- ② MODE: input switch PC/AUX/FM/ /Player/Bluetooth (pressed short); ST-BY mode (pressed long)
- ③ ◀: Previous track (pressed short in the Player and Bluetooth mode); previous station* (pressed short in the Tuner mode)
- ④ ▶, ⏪ : Next track (pressed short in the Player and Bluetooth mode); next station* (pressed short in the Tuner mode)
- ⑤ Volume control
- ⑥ ⏸: Play/Pause (pressed short in the Player and Bluetooth mode); start/stop auto scan (pressed short in the Tuner mode)
- ⑦ BASS: up/down bass level
- ⑧ LED1/LED2: backlight jacks
- ⑨ AUDIO INPUT /FM ANT: radio antenna input jack; audio input jacks
- ⑩ AUDIO OUTPUT: satellite output jacks
- ⑪ ON/OFF: power switch
- ⑫ Power cord
- ⑬ SD/MMC CARD: slot for SD/MMC cards** containing MP3 audio files
- ⑭ USB: slot for a USB flash device** containing MP3 audio files

* The feature is available if stations have been present in the memory.

** The storage device must be formatted as FAT, FAT32. Memory cards SDHC class 10 or less can be used. Connection of external hard disks other than USB flash drive is not recommended, otherwise it can cause the MSS damage.

Remote control (Fig. 4)

- ① STBY: power switch button (ST-BY Mode)
- ② MUTE: sound on/of
- ③ SAVE: memorize selected frequency (short pressing in Radio mode)
- ④ RESET: return to default settings
- ⑤ DEL: deleting a memorized station
- ⑥ AUX : AUX input selection button
- ⑦ FM/BT: FM/Bluetooth input selection button
- ⑧ USB: USB input selection button (Player mode)
- ⑨ SD: SD input selection button (Player mode)
- ⑩ RANDOM: repeat mode selection button (in the Player mode): play tracks in the random order
- ⑪ REPEAT: repeat mode selection button (in the Player mode):
 - ONE – repeats the current track;
 - ALL – plays all tracks in the sequential order

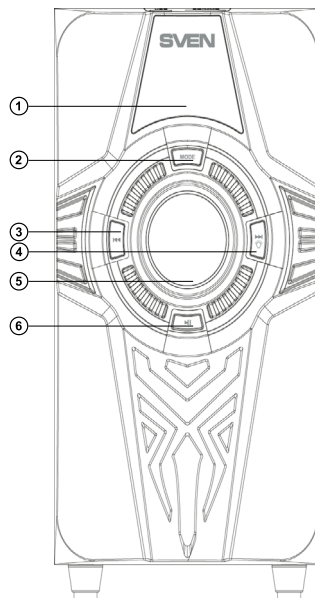


Fig. 1. Control panel

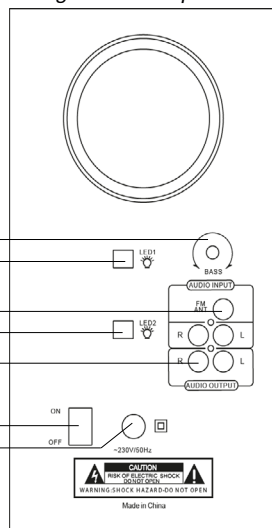


Fig. 2. Subwoofer rear panel

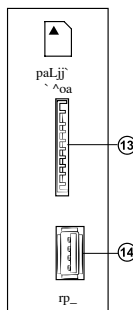


Fig. 3. Subwoofer top panel

- ⑫ TUN +/-: manual band scanning (in the Radio mode)
- ⑬ VOL+/-: volume level control
- ⑭ ◀▶: Previous/Next track (in the Player and Bluetooth mode); previous/next station (in the Tuner mode); ON/OFF backlight (pressed long)
- ⑮ ⏮, AUTO: Play/Pause (in the Player and Bluetooth mode); start/stop auto scan (pressed long in the Tuner mode)
- ⑯ 0-9: numeric pad (select track number in the Player mode or track number FM Radio)

Battery Installation

- Open the battery compartment on the back of the remote control.
- Insert the included AAA batteries.
- Close the battery compartment.

Notes:

- Use the RC at an angle no more than 30° at a distance of no more than 7 meters.
- Direct the remote control at the LED display on the subwoofer.
- If the remote control does not work, check the batteries or replace the discharged batteries with new ones.
- Remove the batteries from the RC if you don't intend to use it for a long time.

5. PREPARATION AND OPERATION

Speaker placement

- Place the speakers symmetrically to the listener at least one meter away. The subwoofer emits non-directional sound, therefore it can be located in any place of the room where it sounds the best.
- Place MSS far away from monitors and TV sets, as insignificant image distortion in these supersensitive devices is possible.

Installation and operation

MS-2070 speaker system can be connected to virtually any audio devices: MP3 player, PCs, laptops, etc. (see connection diagram in Fig. 5).

- Before making any connections, make sure the MSS is off and unplugged. Connect the right speaker to the subwoofer AUDIO OUTPUT R with the built-in audio cable and the left speaker – to the AUDIO OUTPUT L.
- To use satellites backlight, connect the built-in cable of each satellite to the connectors LED1/LED2 ⑩.
- To connect the MSS to a PC, MP3 player, use a 2RCA to mini-jack signal cable (included). Insert the RCA jacks of the signal cable into the L and R jacks of the PC AUDIO INPUT ⑩, and the mini-jack of the signal cable – into the LINE OUT port of your PC sound card or an audio output of your MP3 player, as shown in Fig. 5.

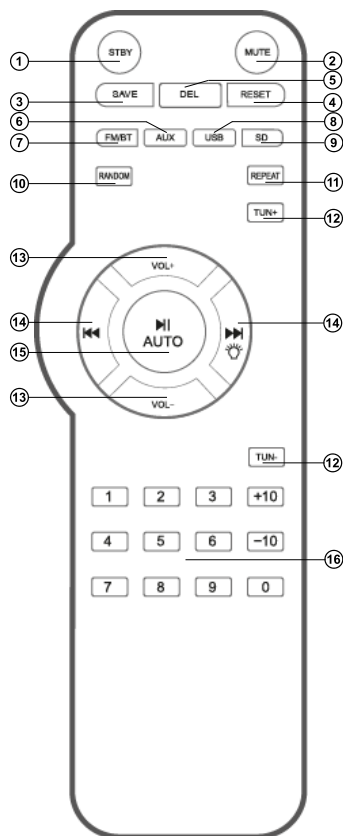


Fig. 4. Remote control

- Connect subwoofer to the mains outlet with the power cord ⑫.
- Turn on MSS power supply using the ON/OFF switch (⑩, ON) on the subwoofer rear panel.
- Turn on MSS with button ② on the front panel or button ① on the remote control.
- Select a signal source using the MODE ② button on the control panel or buttons ⑥, ⑦, ⑧, ⑨ on the remote control.
- Adjust master volume level with regulator ⑤ on the control panel or with VOL+/- ⑬ button on the remote control.
- Adjust subwoofer volume level using knob ⑦ on the subwoofer rear panel.
- To listen the radio, connect antenna to the FM ANT ⑨ jack (see Fig. 5) and adjust it for better reception.
- After using MSS, mind to switch it off using the ON/OFF switch (⑩, OFF position) and unplug the power cord ⑫ from the socket.

6. OPERATION MODES

Player Mode

- The system will automatically enter the Player mode when a USB device is connected to the USB port ⑬ or SD card* is inserted into the corresponding slot ⑭; or press the MODE ② button on the front panel or use buttons ⑧, ⑨ on the remote control. Display ① will show selected mode. Files will automatically start playing.
- To select the track, you can enter its number on the remote control using the numeric pad buttons ⑩ or select it using buttons ③ and ④ on the front panel.

* The MSS operation may be incorrect if an SD card of 512 Mb capacity or lower is used. If a USB flash device of 8 Gb capacity or more is used, command processing time may be extended.

Bluetooth mode

- In order to transmit signal in this mode it is necessary to connect device with a signal source (see Fig. 5). For this purpose select the Bluetooth mode using button MODE ② on the front panel of the subwoofer or button FM/BT ⑦ on the remote control. After 2-3 seconds the speaker system will enter the search mode, "BLU" indicator is shown on the display ①.
- It is necessary to select the search mode of devices with Bluetooth on a signal source (telephone, notebook, smartphone, etc.). «MS-2070», message will be displayed on the screen which it should be connected with*.
- The BLU indicator lights continuously when connection is successful. If there is no any connection, the lighting of the BLU indicator is intermittent. In this case the system should be switch over to the search mode once again (to turn off and turn on anew)**.
- It is possible to control the player of a signal source from the remote control or using the button on the front panel of the subwoofer when connecting to a signal source.

* You might have to enter "0000" code to connect some models of devices via Bluetooth.

** If an item has been already registered in the device list of a source, then the second search mode activation is not obligatory. Choose only the item name and the "connect" command on the source.

Tuner Mode

- To switch to the Tuner mode, use the MODE ② button on the front panel or button FM/BT ⑦ on the remote control.

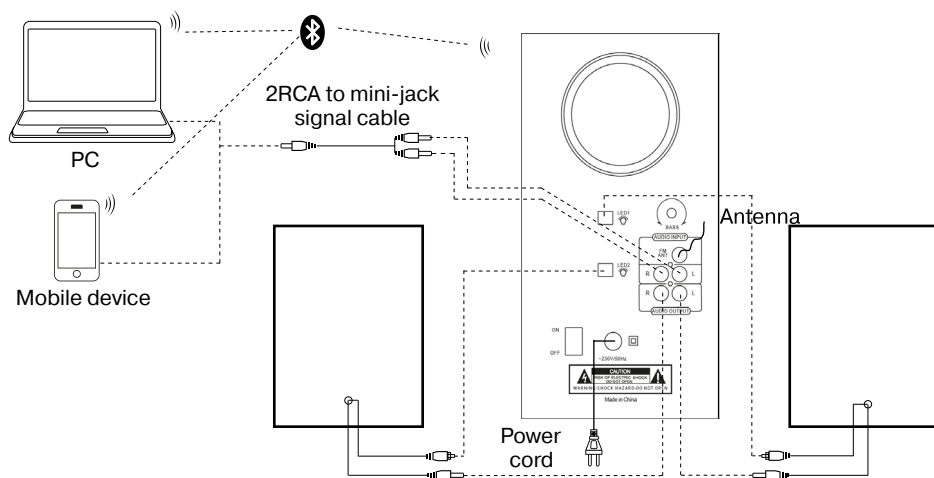


Fig. 5. Audio sources connection diagram

- To auto scan and memorize the found stations, press button ⑥ on the front panel or the AUTO ⑯ button on the remote control long. To stop auto scanning, press this button again before the scanning is over. The display ① will show the frequency being scanned. When the channel is being memorized, the display shows its number for a short moment.
- For manual scanning, use buttons TUN +/- ⑫ on the remote control (up/down the frequency range). To save the selected station, press SAVE ③ button on the remote control and then buttons ⑭ on the remote control, assign the station its number and press SAVE button again.
- If preset stations are available in the memory, you can switch from one to another by short pressing buttons ③, ④ on the front panel or buttons ⑭ on the remote control. You can also enter the frequency or the number of the preset station with the remote control numeric pad buttons ⑰. The display ① will show the station number for a short moment and then its frequency. The radio will tune to the set frequency within 2-3 seconds.

AUX Mode

- To switch to the AUX mode, press the MODE ② button on the front panel or button ⑥ on the remote control, the MSS switched on. The display ① will show AUX.

ST-BY Mode

- To enter/exit this mode, press and hold button ② on the front panel or button ① on the RC.

MUTE Mode

- To enter the MUTE mode, press button ② on the remote control. To exit the MUTE mode, press button ② again.

Note. Due to the constant development of the software, the actual MSS operation may differ from that described in this Manual. The most recent version of the Manual is available at www.sven.fi.

7. TROUBLESHOOTING

Problem	Cause	Solution
The MSS does not turn on.	The MSS isn't connected to a mains outlet.	Check the connection.
	The power switch is off.	Turn on the switch.
No sound or the sound is too quiet.	Volume level is set at minimum value.	Adjust the volume control knob.
	Improperly connected audio source.	Connect the audio sources correctly.
Distortion of sound.	Large amplitude of the input signal.	Turn down the source volume and the MSS volume.
The remote control is not working.	The batteries are discharged.	Replace the batteries with new ones.

If none of the above methods can solve the problem, please seek professional advice at your nearest service center. Never attempt to repair the product yourself.

8. TECHNICAL SPECIFICATIONS

Parameter, measurement unit	Value
Output power (RMS), W: subwoofer satellites	60 (30 + 2 × 15) 30 2 × 15
Frequency response, Hz: subwoofer satellites	45–150 150–20000
Speaker diameter, mm: subwoofer satellites	Ø 135 Ø 77
Power supply, V/Hz	~230/50
Dimensions, mm: subwoofer satellites (one speaker)	185 × 316 × 310 105 × 182 × 132
Weight, kg	5.3

Notes:

- **Technical specifications given in this table are supplemental information and cannot give occasion to claims.**
- **Technical specifications and package contents are subject to change without notice due to the improvement of SVEN production.**

Мультимедийная акустическая система 2.1

SVEN®



Модель: **MS-2070**

Импортер в России: ООО «РЕГАРД», 105082, РФ,
г. Москва, ул. Фридриха Энгельса, д. 75, стр. 5.
Уполномоченная организация в России: ООО «РТ-Ф»,
105082, г. Москва, ул. Фридриха Энгельса, д. 75, стр. 5.
Условия гарантийного обслуживания смотрите в гаран-
тийном талоне или на сайте **www.sven.fi**.
Гарантийный срок: 12 мес.

Срок службы: 5 лет.

Производитель: «СВЕН ПТЕ. Лимитед», 176 Джу Чиаг
Роуд, № 02-02, Сингапур, 427447. Произведено под
контролем «Свен Скандинавия Лимитед», 48310, Фин-
ляндия, Котка, Котolahдентие, 15. Сделано в Китае.

Модель: **MS-2070**

Постачальник/імпортер в Україні: ТОВ «СВЕН Центр»,
08400, Київська область, м. Переяслав-Хмельниць-
кий, вул. Героїв Дніпра, 31, тел. (044) 233-65-89/98.
Призначення, споживчі властивості та відомості про
безпеку товару дивіться у Керівництві з експлуатації.
Умови гарантійного обслуговування дивіться в гаран-
тійному талоні або на сайті **www.sven.fi**.

Гарантийний термін: 12 міс.

Строк служби: 5 років.

Товар сертифіковано/має гігієнічний висновок.

Шкідливих речовин не містить. Зберігати в сухому місці.

Виробник: «СВЕН ПТЕ. Лімїтед», 176 Джу Чіат Роуд,
№ 02-02, Сингапур, 427447. Виготовлено під контролем
«Свен Скандинавія Лімїтед», 4831 0, Фінляндія, Котка,
Котolahдентіе, 15. Зроблено в Китаї.

Manufacturer: SVEN PTE. LTD, 176 Joo Chiat Road, № 02-
02, Singapore, 427447. Produced under the control of Oy
Sven Scandinavia Ltd. 15, Kotolahdentie, Kotka, Finland,
48310. Made in China.

© Registered Trademark of Oy SVEN
Scandinavia Ltd. Finland.



MS-2070