

SVEN®
YOU WANT – WE CAN

Мультимедийная
акустическая система 2.1

РУКОВОДСТВО ПО ЭКСПЛУАТАЦИИ



MS-307

www.sven.fi

Благодарим Вас за покупку акустической системы ТМ SVEN!

АВТОРСКОЕ ПРАВО

© 2015. SVEN PTE. LTD. Версия 1.0 (V 1.0).

Данное Руководство и содержащаяся в нем информация защищены авторским правом. Все права защищены.

ТОРГОВЫЕ МАРКИ

Все торговые марки являются собственностью их законных владельцев.

ПРЕДУПРЕЖДЕНИЕ ОБ ОГРАНИЧЕНИИ ОТВЕТСТВЕННОСТИ

Несмотря на приложенные усилия сделать Руководство более точным, возможны некоторые несоответствия. Информация данного Руководства предоставлена на условиях «как есть». Автор и издатель не несут никакой ответственности перед лицом или организацией за ущерб или повреждения, произошедшие от информации, содержащейся в данном Руководстве.

СОДЕРЖАНИЕ

RUS	1
1. РЕКОМЕНДАЦИИ ПОКУПАТЕЛЮ	1
2. КОМПЛЕКТНОСТЬ	2
3. МЕРЫ БЕЗОПАСНОСТИ	2
4. ТЕХНИЧЕСКОЕ ОПИСАНИЕ	2
5. ПОДГОТОВКА И ПОРЯДОК РАБОТЫ	5
6. РЕЖИМЫ РАБОТЫ	6
7. УСТРАНЕНИЕ НЕИСПРАВНОСТЕЙ	8
8. ТЕХНИЧЕСКИЕ ХАРАКТЕРИСТИКИ	9
UKR	10
ENG	20

1. РЕКОМЕНДАЦИИ ПОКУПАТЕЛЮ

- Аккуратно распакуйте изделие, проследите за тем, чтобы внутри коробки не остались какие-либо принадлежности. Проверьте устройство на предмет повреждений. Если изделие повреждено при транспортировке, обратитесь в фирму, осуществляющую доставку; если изделие не функционирует, сразу же обратитесь к продавцу.
- Проверьте комплектность и наличие гарантийного талона. Убедитесь в том, что в гарантийном талоне проставлен штамп магазина, разборчивая подпись или штамп продавца и дата продажи, номер товара совпадает с указанным в талоне. Помните, что при утрате гарантийного талона или несовпадении номеров вы лишаетесь права на гарантийный ремонт.
- Не включайте изделие сразу же после внесения его в помещение из окружающей среды с минусовыми температурами! Распакованное изделие необходимо выдержать в условиях комнатной температуры не менее 4-х часов.
- Прежде чем устанавливать и использовать изделие, внимательно ознакомьтесь с настоящим Руководством и сохраните его на весь период использования.

**Техническая поддержка размещена на сайте www.sven.fi.
Здесь же Вы сможете найти обновленную версию данного Руководства.**

2. КОМПЛЕКТНОСТЬ

- Сабвуфер – 1 шт.
- Сателлиты – 2 шт.
- Пульт дистанционного управления (ПДУ) – 1 шт.
- Элементы питания типа AAA – 2 шт.
- Сигнальный кабель – 1 шт.
- Антенный провод – 1 шт.
- Руководство по эксплуатации – 1 шт.
- Гарантийный талон – 1 шт.

3. МЕРЫ БЕЗОПАСНОСТИ



Внимание! Внутри корпуса на элементах без изоляции имеется высокое напряжение, которое может вызвать поражение электрическим током.

• Во избежание поражения электрическим током, не вскрывайте акустическую систему (АС) и не ремонтируйте самостоятельно. Обслуживание и ремонт должны осуществлять только квалифицированные специалисты уполномоченного сервисного центра. Перечень уполномоченных сервисных центров смотрите на сайте www.sven.fi.

- Не допускайте замыканий проводов (в том числе и «заземленных») колонок АС между собой, на корпус усилителя и на землю, т. к. это выводит из строя выходные каскады усилителя.
- Запрещается прикасаться к штырям сетевой вилки аппаратуры в течение 2 сек. с момента изъятия вилки из сетевой розетки.
- Оберегайте АС от попадания в отверстия посторонних предметов.
- Оберегайте АС от повышенной влажности, попадания воды и пыли.
- Оберегайте АС от нагрева: устанавливайте ее не ближе чем 1 м от нагревательных приборов. Не подвергайте воздействию прямых солнечных лучей.
- Не размещайте на АС никаких источников открытого пламени, а также вблизи системы.
- Не устанавливайте АС в местах с недостаточной вентиляцией. Минимальный воздушный зазор – 10 см. При эксплуатации АС не устанавливайте на нее какие-либо устройства, не покрывайте салфетками или подобными предметами, затрудняющими охлаждение.
- Не применяйте химические реагенты для чистки АС, используйте мягкую сухую ткань.

4. ТЕХНИЧЕСКОЕ ОПИСАНИЕ

Акустическая система 2.1 (АС) MS-307 предназначена для воспроизведения музыки и озвучивания игр, фильмов и проч. АС оснащена встроенным усилителем мощности и акустическими кабелями, благодаря чему она может быть подключена практически к любым источникам аудиосигнала (CD/DVD-проигрывателям, телевизору, ПК и т. п.) без использования дополнительного усилителя мощности. АС имеет встроенные FM-радио, Bluetooth-модуль и проигрыватель аудиофайлов. В комплекте пульт ДУ.

Особенности:

- Акустическая система совместима с PC, DVD/Media-проигрывателями, мобильными устройствами и другими источниками звука
- Беспроводная передача сигнала по Bluetooth
- Встроенный проигрыватель аудиофайлов с носителей памяти
- Встроенное FM-радио

- Буквенно-цифровой LED-дисплей
- Разъемы для подключения USB flash, SD card
- Пульт дистанционного управления
- Режимы «Mute», «ST-BY»
- Материал корпуса сабвуфера и спутников – дерево (MDF)

Панели управления сабвуфера:

- ① LED-дисплей
- ② Регулятор уровня громкости
- ③ MODE: кнопка переключения режимов PC/Bluetooth/FM/USB/SD/MMC
- ④ ►►: переход на следующий трек (кратковременное нажатие в режиме “проигрыватель” и Bluetooth); следующая станция** (кратковременное нажатие в режиме “радио”)
- ⑤ ►|: Воспроизведение/Пауза (кратковременное нажатие в режиме “проигрыватель”); автоматический поиск старт/стоп (кратковременное нажатие в режиме “радио”)
- ⑥ ◀◀: переход на предыдущий трек (кратковременное нажатие в режиме “проигрыватель” и Bluetooth); предыдущая станция** (кратковременное нажатие в режиме “радио”)
- ⑦ USB: разъем для установки USB flash носителя* с музыкальными файлами, записанными в формате MP3, WAV
- ⑧ SD/MMC: разъем для установки SD/MMC карт* с музыкальными файлами в формате MP3, WAV
- ⑨ BASS: регулятор уровня тембра НЧ
- ⑩ FM ANT: разъем для подключения антенны приемника
- ⑪ PC: разъем для подключения ПК, мобильных устройств и других источников звукового сигнала
- ⑫ AUDIO OUTPUT: разъем для подключения спутников
- ⑬ ON/OFF: выключатель питания
- ⑭ Шнур питания

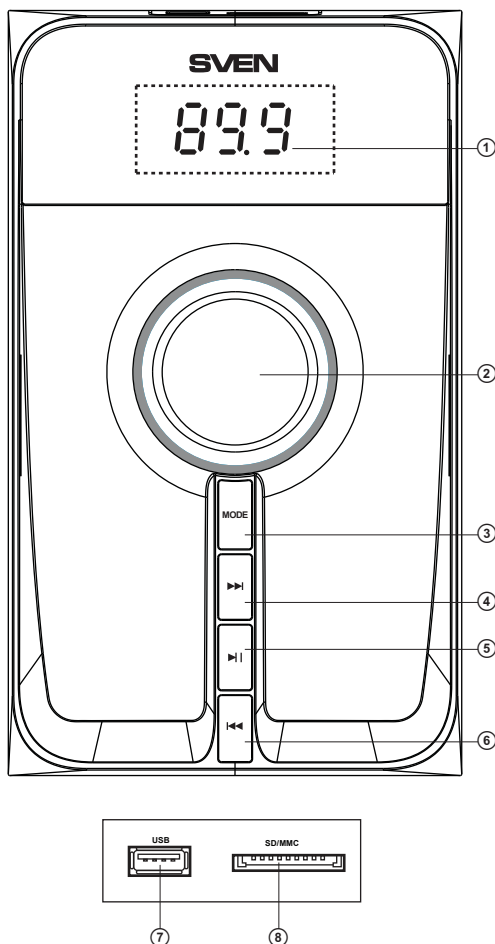


Рис. 1. Панель управления сабвуфера

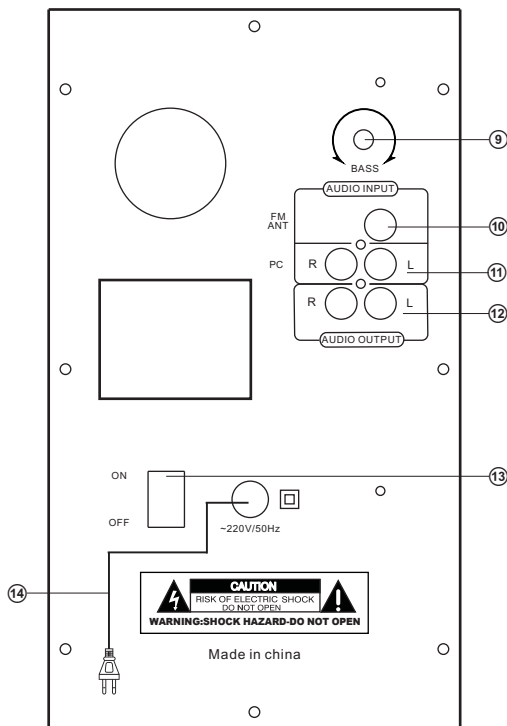


Рис. 2. Задняя панель сабвуфера

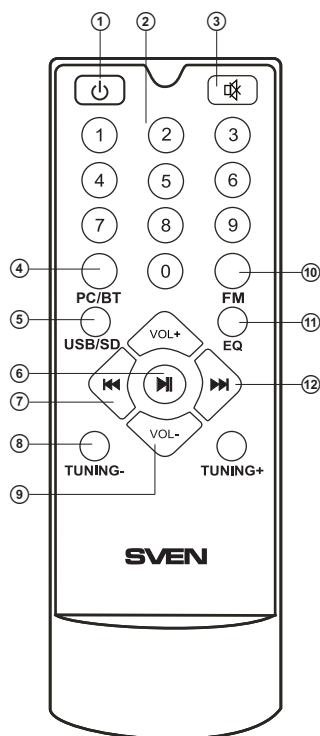


Рис. 3. Пульт ДУ

Пульт дистанционного управления:

- ① ⏻ : включение/выключение AC
- ② 0-9: цифровое поле
- ③ 🔊 : включение/выключение звука
- ④ PC/BT: выбор режимов PC (линейный вход) или Bluetooth
- ⑤ USB/SD: выбор режима проигрывания файлов с карт памяти
- ⑥ ⏸ : Воспроизведение/Пауза (кратковременное нажатие в режиме “проигрыватель”); автоматический поиск старт/стоп (кратковременное нажатие в режиме “радио”);
- ⑦ ⏮ : переход на предыдущий трек (кратковременное нажатие в режиме “проигрыватель” и Bluetooth); предыдущая станция** (кратковременное нажатие в режиме “радио”)
- ⑧ TUNING-/+ : кнопки для ручной настройки на необходимую частоту радиостанции. Короткое нажатие – увеличение/уменьшение частоты с шагом 100 кГц. При длительном нажатии активируется режим поиска первой (вверх/вниз по частоте) радиостанции

- ⑨ VOL+/-: регулировка уровня громкости
 - ⑩ FM: кнопка включения режима “радио”
 - ⑪ EQ: кнопка включения режима эквалайзера (в режиме “проигрыватель”)
 - ⑫ ►►: переход на следующий трек (кратковременное нажатие в режиме “проигрыватель” и Bluetooth);
- следующая станция** (кратковременное нажатие в режиме “радио”)

Установка батареек в пульт ДУ:

- Откройте отсек для батареек на задней стороне пульта ДУ.
- Вставьте батарейки типа AAA (из комплекта).
- Закройте отсек для батареек.

Примечания:

- **Используйте ПДУ под углом не более 30° на расстоянии не более 7 метров.**
- **Если ПДУ не работает, проверьте наличие батареек или замените разряженные на новые.**
- **Вынимайте батарейки из пульта, если не собираетесь пользоваться им в течение длительного времени (больше недели).**

* Носитель должен быть отформатирован в FAT, FAT32. Можно использовать карты памяти SDHC class 10 и ниже. Не рекомендуется подключение внешних жестких дисков и прочих устройств, отличных от USB flash, это может привести к повреждению АС.

** Переключение этих частот происходит при наличии записанных в памяти станций.

5. ПОДГОТОВКА И ПОРЯДОК РАБОТЫ

Расположение АС

- Располагайте колонки относительно слушателя симметрично на расстоянии не менее одного метра. Сабвуфер излучает ненаправленный звук, поэтому его можно расположить в любом месте комнаты, где он звучит наилучшим образом.
- Возможно небольшое искажение изображения у сверхчувствительных мониторов и телевизоров, поэтому устанавливайте АС подальше от этих устройств.

Подключение АС

Модель MS-307 можно подключить практически к любым источникам аудиосигнала: DVD/CD-плеерам, ПК, ноутбуку и т. п. (см. схему на рис. 4).

- Перед подключением убедитесь, что АС отключена от сети. Затем, подключите колонки к разъемам AUDIO OUTPUT L/R ⑫ сабвуфера. Правую колонку при помощи акустического кабеля соедините с выходом AUDIO OUTPUT R сабвуфера, а левую колонку – с выходом AUDIO OUTPUT L (см. схему на рис. 4).

Примечание. Проверьте надежность фиксации разъемов.

- Для подключения АС к ПК, MP3/CD-плеерам используйте сигнальный кабель 2RCA к mini-jack (из комплекта). Для этого подключите сначала RCA-джеки сигнального кабеля к разъемам L и R аудиовхода AUDIO INPUT ⑪, а затем подключите mini-jack (Ø 3,5 мм) сигнального кабеля к порту LINE OUT звуковой карты ПК или к аудиовыходу (OUTPUT) MP3/CD-плеера, как показано на рис. 4.
- Для подключения АС к TV, DVD/CD-проигрывателям используйте сигнальный кабель 2RCA к 2RCA (не входит в комплект). Для этого подключите сначала RCA-джеки сигнального кабеля

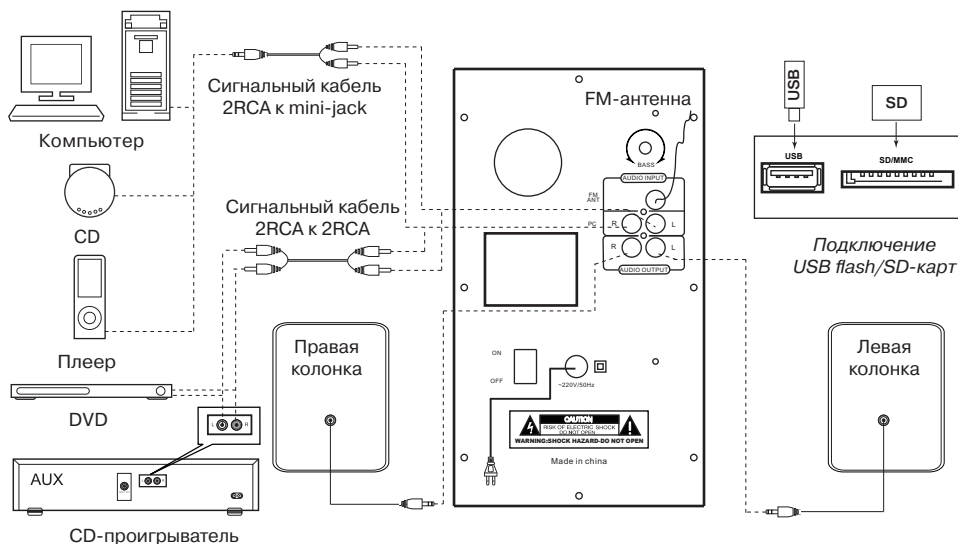


Рис. 4. Схема подключения

к разъемам L и R аудиовхода AUDIO INPUT ⑪, а затем подключите RCA-джеки к разъемам аудиовыхода TV, DVD/CD-проигрывателей, как показано на рис. 4.

- Подключите сабвуфер к сети с помощью шнура питания ⑭.
- Включите питание АС выключателем ⑬ (положение ON) на задней стенке сабвуфера.
- Кнопкой MODE ③ на передней панели или кнопкой ① на ПДУ включите систему.
- Выберите желаемый источник сигнала кратковременным нажатием кнопки MODE ③ на панели управления или нажатием соответствующей кнопки на ПДУ.
- Выберите желаемый уровень громкости системы с помощью регулятора ② на панели управления или воспользуйтесь кнопками VOL+/- ⑨ на ПДУ.
- Выберите желаемый тембр НЧ системы с помощью регулятора BASS+/- ⑩ на задней панели сабвуфера.
- При прослушивании радио направьте антенну в нужном направлении для качественного приема, предварительно подключив ее к разъему FM ANT ⑩ (см. рис. 4).
- После окончания использования АС не забудьте выключить устройство выключателем ⑬ (положение OFF), а также вынуть шнур питания ⑭ из розетки.

6. РЕЖИМЫ РАБОТЫ

Режим “проигрывателя”

- Система автоматически перейдет в режим “проигрывателя”, если установить один из носителей (USB flash или SD/MMC card)* в соответствующие разъемы ⑦ или ⑧, или воспользоваться кнопкой MODE ③ на передней панели сабвуфера, либо нажать кнопку USB/SD ⑤ на

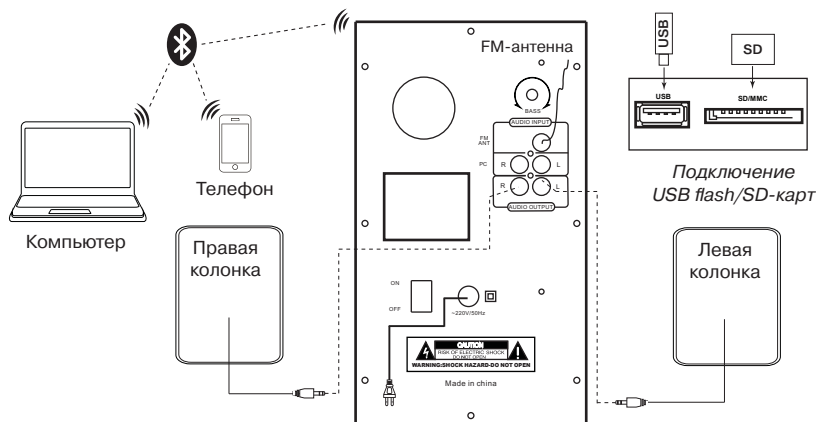


Рис. 5. Схема с подключением Bluetooth-модуля

ПДУ. На LED-дисплее ① отобразится выбранный режим, затем количество найденных треков и порядковый номер воспроизводимого трека, далее время воспроизведения от начала. Воспроизведение начнется автоматически.

- Для выбора трека можно непосредственно ввести его порядковый номер с ПДУ, используя цифровые кнопки ②. На дисплее ① кратковременно отобразится порядковый номер трека, затем время воспроизведения от начала.
- Режим EQ (в режиме «проигрывателя»). Доступно 7 предустановленных настроек: bas; pop; roc; jaz; cla; sou; nor.

* При использовании SD card емкостью менее 512 Mb возможна некорректная работа. При использовании USB flash носителя емкостью более 8 Gb возможно увеличение времени на обработку команд.

Режим Bluetooth

- Для передачи сигнала в этом режиме необходимо предварительно установить связь изделия с источником сигнала (см. рис. 5). Для этого выберите режим Bluetooth с помощью кнопки MODE ③ на передней панели сабвуфера или PC/BT ④ на ПДУ. Через 2-3 секунды АС перейдет в режим поиска, на дисплее ① будет отображаться режим «BLUE».
- На источнике сигнала (телефон, ноутбук, смартфон и пр.) необходимо выбрать режим поиска устройств Bluetooth. На экране отобразится наименование «MS-307», с которым необходимо установить соединение*.
- При удачном подключении индикатор «BLUE» имеет постоянное свечение. Если подключение не состоялось, индикатор «BLUE» имеет прерывистое свечение. Необходимо повторно перевести систему в режим поиска (выключить и снова включить режим Bluetooth)**.

* Для соединения по Bluetooth с некоторыми моделями устройств, возможно, потребуется ввести код «0000».

** Если изделие уже прописано в списке устройств источника, то повторная активация режима поиска не обязательна. Выберите лишь имя изделия и команду «подключиться» на источнике.

Режим “радио”

- Для перехода в режим “радио” необходимо при включённой АС воспользоваться кнопкой MODE ③ на передней панели сабвуфера или кнопкой FM ⑩ на ПДУ. На дисплее ① отобразится текущая частота настройки.
- Для автоматического сканирования и запоминания найденных станций нажмите и удерживайте кнопку ⑤ на передней панели сабвуфера или кнопку ⑥ на ПДУ. Повторное нажатие на эти кнопки до окончания сканирования остановит процесс сканирования. При сканировании на дисплее ① отображается частота, при запоминании станции кратковременно отображается присвоенный порядковый номер.
- Для ручного сканирования диапазона используйте кнопки TUNING +/- ⑧ (вниз/вверх по частоте) на ПДУ.
- При наличии в памяти запомненных станций переключение осуществляется кратковременным нажатием кнопок ④, ⑥ на передней панели сабвуфера или ⑦, ⑫ на ПДУ. Также с цифрового поля ПДУ ② возможен непосредственный ввод номера запомненной станции. На дисплее ① кратковременно отображается номер станции, а затем частота.

Режим “линейный вход” (РС)

- Для перехода в режим РС необходимо при включенном изделии воспользоваться кнопкой MODE ③ на передней панели сабвуфера или кнопкой РС/BT ④ на ПДУ. На дисплее ① отобразится «РС».

Режим ST-BY

- Для включения/выключения этого режима нажмите и удерживайте кнопку MODE ③ на передней панели сабвуфера или кнопку ① на ПДУ.

Режим MUTE

- Для перехода в режим MUTE нажмите кнопку ③ на ПДУ. Чтобы выйти из режима MUTE, повторно нажмите кнопку ③ на ПДУ.

Примечание. По причине постоянного совершенствования программного обеспечения, описание управления АС может отличаться от приведенного в данном Руководстве. Последнюю версию Руководства см. на сайте www.sven.fi.

7. УСТРАНЕНИЕ НЕИСПРАВНОСТЕЙ

Неисправность	Причина	Способ устранения
АС не включается.	Не подключена к сети.	Проверьте подключение к сети.
	Не включен сетевой выключатель.	Включите выключатель.
Нет звука или в колонках АС слишком тихий звук.	Регулятор громкости установлен в положение наименьшей громкости.	Подстройте регулятор громкости.
	Неправильно подключен источник аудиосигнала.	Подключите правильно источник сигнала.
Искажение звука.	Большая амплитуда входного сигнала.	Регуляторами громкости на источниках сигнала и АС уменьшите величину входного сигнала.
Не функционирует пульт ДУ.	Разряжены батарейки.	Замените батарейки на новые.

Если ни один из указанных выше способов не решает проблему, обратитесь за профессиональной консультацией в ближайший сервис-центр. Не ремонтируйте изделие самостоятельно.

8. ТЕХНИЧЕСКИЕ ХАРАКТЕРИСТИКИ

Характеристики и единицы измерения	Значение
Выходная мощность (RMS), Вт: сабвуфера сателлитов	40 (20 + 2 × 10) 20 2 × 10
Диапазон частот, Гц: сабвуфера сателлитов	40 – 150 150 – 20 000
Диаметр динамиков, мм: сабвуфера сателлитов	∅ 128 ∅ 77
Напряжение питания, В/Гц	~220/50
Размеры, мм: сабвуфера сателлитов (одной колонки)	159 × 272 × 245 104 × 171 × 108
Вес, кг	3,1

Примечания:

- **Технические характеристики, приведенные в таблице, справочные и не могут служить основанием для претензий.**
- **Продукция TM SVEN постоянно совершенствуется. По этой причине технические характеристики и комплектность могут быть изменены без предварительного уведомления.**

Мультимедийная акустическая система 2.1



Модель: **MS-307**

Импортер в России: ООО «СКАНДИТРЕЛ», 111024, РФ, г. Москва, ул. Авиамоторная, д. 65, стр. 1.
Уполномоченная организация в России: ООО «РТ-Ф», 105082, г. Москва, ул. Фридриха Энгельса, д. 75, стр. 5. Условия гарантийного обслуживания смотрите в гарантийном талоне или на сайте www.sven.fi.
Гарантийный срок: 12 мес.

Срок службы:

5 лет.

Производитель: «СВЕН ПТЕ. Лимитед», 176 Джу Чиаг Роуд, № 02-02, Сингапур, 427447. Произведено под контролем «Свен Скандинавия Лимитед», 48310, Финляндия, Котка, Котолахдентие, 15.
Сделано в Китае.

Модель: **MS-307**

Постачальник/імпортер в Україні: ТОВ «СВЕН Центр», 08400, Київська область, м. Переяслав-Хмельницький, вул. Героїв Дніпра, 31, тел. (044) 233-65-89/98. Призначення, споживчі властивості та відомості про безпеку товару дивіться у Керівництві з експлуатації.

Умови гарантійного обслуговування дивіться в гарантійному талоні або на сайті www.sven.fi.

Гарантійний термін: 12 міс. Строк служби: 5 років.

Товар сертифіковано/має гігієнічний висновок.

Шкідливих речовин не містить. Зберігати в сухому місці. Виробник: «СВЕН ПТЕ. Лімітед», 176 Джу Чиаг Роуд, № 02-02, Сингапур, 427447. Виготовлено під контролем «Свен Скандинавія Лімітед», 48310, Финляндия, Котка, Котолахдентіе, 15.

Зроблено в Китаї.

Manufacturer: SVEN PTE. LTD, 176 Joo Chiat Road, № 02-02, Singapore, 427447. Produced under the control of Oy Sven Scandinavia Ltd. 15, Kotolahdentie, Kotka, Finland, 48310. Made in China.

© Registered Trademark of Oy SVEN Scandinavia Ltd. Finland.

SVEN®
YOU WANT – WE CAN

MS-307