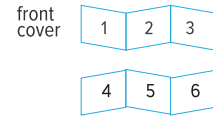


print info

Print area: 300\*140mm
Fold size: 100\*140 mm
Paper: 128 g / uncoated paper



SCALE One

SCL-0001

rombica

УМНЫЕ ВЕСЫ

РУКОВОДСТВО ПОЛЬЗОВАТЕЛЯ

Благодарим Вас за покупку.
Перед эксплуатацией устройства прочтите это руководство и сохраните его для использования в дальнейшем.

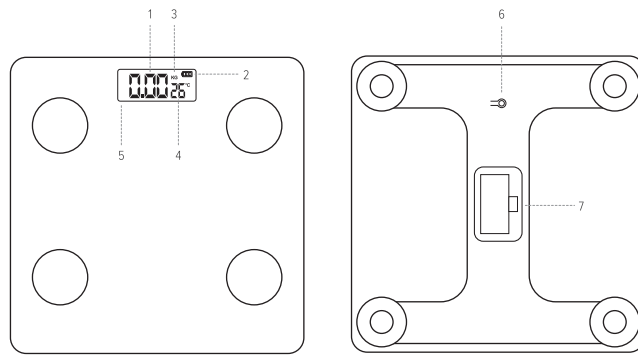
4

ИНСТРУКЦИИ ПО ТЕХНИКЕ БЕЗОПАСНОСТИ

- 1. Не превышайте допустимый максимальный вес при использовании изделия.
2. Если устройство переносили или передавали желателенно осуществить его перезагрузку с помощью кнопки сброса.
3. Не храните и не используйте устройство рядом с источниками тепла и легковоспламеняющимися предметами...
4. Во избежание повреждения устройства, устройство следует защищать от воздействия воды...
5. Не подвергайте устройство режим перепадом температур.
6. Храните устройство в недоступном для детей месте. Не прикладывайте чрезмерные усилия к корпусу изделия...
7. Для очистки используйте сухую мягкую безворсовую ткань.
8. Устройство предназначено исключительно для домашнего использования.
9. Не подвергайте устройство ударам и механическим воздействиям.

2

ОБЩИЕ СВЕДЕНИЯ



- 1. Значение веса
2. Индикатор заряда элементов питания
3. Единицы измерения веса
4. Значение температуры
5. Дисплей
6. Кнопка сброса
7. Батарейный отсек

СПЕЦИФИКАЦИЯ

Питание: батареи AAA 1,5 В / 2 шт.
Версия Bluetooth: 4,2
Максимальная дистанция радиопередачи: 10 метров
Максимальный измеряемый вес: 180 кг
Разрешение (вес): 0,1 кг
Размер: 280\*280\*21,5 мм
Материалы: пластик, стекло
Комплектация: устройство, руководство пользователя

5

УСЛОВИЯ ХРАНЕНИЯ

В случае необходимости длительного хранения устройства, извлекайте все элементы питания из устройства и внешнего датчика. Храните устройство в сухом, хорошо проветриваемом помещении...

Назначение товара: умные весы.
Устройство не предназначено для использования в коммерческих целях. Используется для измерения массы тела человека и сохранения данных в приложении.

Товарный знак / торговая марка: rombica.
Адрес пр-ва: «Проксики Фитнесс Трейнинг Продактс (Сюжэ) Ко., Лтд» адрес: 11-1001, Креатив Индустри Парк, 328, Ксингану Стрит, Сюжэ, Жيانганс, Китаи.
Импортер: ООО «ДИХАУС». Адрес: Россия, 111250, г. Москва, пр-д завода «Серп и Молот», д. 6, к. 1.
Разработка и дизайн: Сингапур. Произведено: Китаи.
Техническая поддержка - support@rombica.ru

Дата производства товара определяется по серийному номеру товара: четвертый и пятый символы серийного номера обозначают месяц производства, шестой и седьмой символы — год производства соответствено. Серийный номер нанесен на упаковку.



ТЕХНИЧЕСКИЕ ХАРАКТЕРИСТИКИ И ВНЕШНИЙ ВИД
МОГУТ БЫТЬ ИЗМЕНЕНЫ БЕЗ ПРЕДВАРИТЕЛЬНОГО УВЕДОМЛЕНИЯ

Не утилизируйте электрические устройства в неосортированные городские отходы. Используйте отдельные пункты сбора отходов. Обратитесь к местным органам власти за информацией, касающейся доступных систем сбора отходов.

3

ПОДГОТОВКА К ЭКСПЛУАТАЦИИ

- 1. Откройте крышку батарейного отсека (7), вставьте в отсек две батарейки типа AAA (в комплект не входят) соблюдая полярность и закройте крышку.
2. Зайдите в магазин приложений Google Play или Apple Store в зависимости от вашего персонального устройства и установите приложение OKOK International.
3. Включите Bluetooth в телефоне, также потребуются включить и разрешить доступ к службе местоположения.
4. Откройте приложение. Следуя указаниям на экране зарегистрируйте пользователя.

ЭКСПЛУАТАЦИЯ УСТРОЙСТВА

Для осуществления взвешивания, нажмите на пиктограмму весов в приложении.

Встаньте на весы и дождитесь пока значение веса стабилизируется и перестанет моргать дисплей (5), данные станут доступны в приложении. На основании внешних статистических данных будут также рассчитаны примерные значения различных параметров (например процент жира в организме, процент воды и прочее).

По мере появления статистики использования появится возможность просматривать графики изменения веса и прочих (рассчитаны по формуле) показателей.

При необходимости вы сможете добавить другие весы в приложении (например чтобы осуществить взвешивание в гостях).

При переносе или передвижении весов желательно осуществить их повторную калибровку путем нажатия кнопки сброса (6).

ЗАМЕНА ЭЛЕМЕНТОВ ПИТАНИЯ

В случае если индикатор заряда элементов питания показывает низкие значения заряда и/или моргает, рекомендуется заменить элементы питания.

ВНИМАНИЕ: интерфейс приложения может быть изменен при обновлении, просьба следовать инструкциям в приложении при несоответствии.

6

ГАРАНТИЙНЫЙ ТАЛОН

- УСЛОВИЯ ГАРАНТИЙНЫХ ОБЯЗАТЕЛЬСТВ
1. Гарантийные обязательства распространяются на изделия, приобретенные в РФ.
2. Гарантийные обязательства не распространяются на принадлежкости, входящие в комплектацию товара...
3. Изготовитель не несет гарантийные обязательства в следующих случаях: если изделие использовалось для осуществления предпринимательской деятельности...
4. Производитель не несет ответственность за возможный вред, исходящий, прямо или косвенно нанесенный людям, домашним животным, имуществу в случае, если это произошло в результате несоблюдения правил и условий эксплуатации.

При невозможности достоверно установить дату продажи, срок гарантии исчисляется с даты изготовления изделия и составляет 18 месяцев. Дата производства товара определяется по серийному номеру товара: четвертый и пятый символы серийного номера обозначают месяц производства, шестой и седьмой символы серийного номера обозначают год производства...

Издание
Модель
Дата продажи

Серийный номер
Настоящим подтверждаю проверку работоспособности и покупку полностью исправного изделия, указанного выше, в полной комплектации, с инструкцией по эксплуатации на русском языке.

ФИО Покупателя, подпись

СВЕДЕНИЯ О РЕМОНТАХ

Table with 6 columns: №, дата, код ремонта, сервис, мастер, клиент. The table is currently empty.