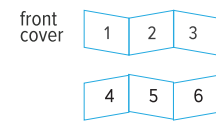


print info

Print area: 300*140mm
Fold size: 100*140 mm
Paper: 128 g / uncoated paper



SCALE Fit

SCL-0003

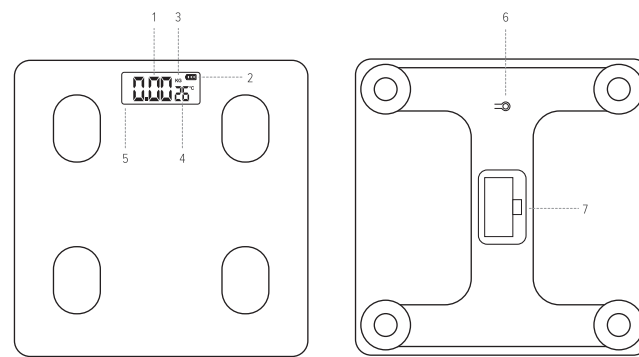
rombica

УМНЫЕ ВЕСЫ

РУКОВОДСТВО ПОЛЬЗОВАТЕЛЯ

Благодарим Вас за покупку. Перед эксплуатацией устройства прочтите это руководство и сохраните его для использования в дальнейшем.

ОБЩИЕ СВЕДЕНИЯ



1. Значение веса
2. Индикатор заряда элементов питания
3. Единицы измерения веса
4. Значение температуры
5. Дисплей
6. Кнопка сброса
7. Батарейный отсек

СПЕЦИФИКАЦИЯ

Питание: батареи AAA 1.5 В / 2 шт.
Версия Bluetooth: 4,2
Максимальная дистанция радиопередачи: 10 метров (прямая видимость, без препятствий)
Максимальный измеряемый вес: 180 кг
Разрешение (вес): 0.1 кг
Размер: 280*280*22 мм
Материалы: пластик, стекло
Комплектация: устройство, руководство пользователя

ПОДГОТОВКА К ЭКСПЛУАТАЦИИ

1. Откройте крышку батарейного отсека (7), вставьте в отсек две батарейки типа AAA (в комплект не входят) соблюдая полярность и закройте крышку. Расположите устройство на твердой и ровной поверхности.
2. Зайдите в магазин приложений Google Play или Apple Store в зависимости от вашего персонального устройства и установите приложение OKOK International.
3. Включите Bluetooth в телефоне, также потребуется включить и разрешить доступ к службе местоположения.
4. Откройте приложение. Следуя указаниям на экране зарегистрируйте пользователя. Далее нажмите на пиктограмму весов в приложении. При первом включении потребуется осуществить сопряжение весов с приложением. Для этого встаньте на весы, на дисплее (5) отобразится ваш вес, аналогичная цифра должна отобразиться в приложении на телефоне, после этого нажмите подтвердить. Далее укажите наименование ваших весов.

ЭКСПЛУАТАЦИЯ УСТРОЙСТВА

Для осуществления взвешивания, нажмите на пиктограмму весов в приложении.

Встаньте на весы босиком так, чтобы обеспечить плотный контакт стопы и металлических контактов и дождитесь пока значение веса стабилизируется и перестанет моргать дисплей (5), данные станут доступны в приложении. На основании измеренных данных будут также рассчитаны примерные значения различных параметров (например процент жира в организме, процент воды и прочее).

По мере появления статистики использования появится возможность просматривать графики изменения веса и прочих показателей.

При необходимости вы сможете добавить другие весы в приложении (например чтобы осуществить взвешивание в гостях).

При переносе или передвижении весов желательно осуществить их повторную калибровку путем нажатия кнопки сброса (6).

ЗАМЕНА ЭЛЕМЕНТОВ ПИТАНИЯ

В случае если индикатор заряда элементов питания показывает низкие значения заряда и/или моргает, рекомендуется заменить элементы питания.

ВНИМАНИЕ: интерфейс приложения может быть изменен при обновлении, просьба следовать инструкциям в приложении при несоответствии.

4

ИНСТРУКЦИИ ПО ТЕХНИКЕ БЕЗОПАСНОСТИ

1. Не превышайте допустимый максимальный вес при использовании изделия.
2. Если устройство переносили или передавали желателенно осуществить его перезагрузку с помощью кнопки сброса.
3. Не храните и не используйте устройство рядом с источниками тепла и легковоспламеняющимися предметами, при повышенной или пониженной температуре и влажности.
4. Во избежание повреждения устройства, устройство следует защищать от воздействия воды, избегать нахождения в сырости, пыльной и грязной среде. Не допускайте попадания влаги в устройство, не погружайте его в жидкость.
5. Не подвергайте устройство режим перепадом температур.
6. Храните устройство в недоступном для детей месте. Не прикладывайте чрезмерные усилия к корпусу изделия, не трясите, не кусайте и не облизывайте устройство, это может привести к повреждению устройства. Данное устройство не должно использоваться маленькими детьми или лицами с ограниченными возможностями без наблюдения ответственного лица, гарантирующего безопасное использование устройства.
7. Для очистки используйте сухую мягкую безворсовую ткань. Запрещается использовать для этой цели какие-либо моющие или чистящие жидкости.
8. Устройство предназначено исключительно для домашнего использования.
9. Не подвергайте устройство ударам и механическим воздействиям. Не пытайтесь самостоятельно разбирать, ремонтировать и модифицировать устройство. Любые изменения в его конструкции влекут за собой прекращение действия гарантии производителя. Если устройству требуется обслуживание, обратитесь в сервисный центр.

5

УСЛОВИЯ ХРАНЕНИЯ

В случае необходимости длительного хранения устройства, извлекайте все элементы питания из устройства и внешнего датчика. Храните устройство в сухом, хорошо проветриваемом помещении, вдали от нагревательных приборов и прямых солнечных лучей. Храните устройство в недоступном для детей месте.

Назначение товара: умные весы.
Устройство не предназначено для использования в коммерческих целях. Используется для измерения массы тела человека и прочих параметров и сохранения данных в приложении.

Товарный знак / торговая марка: rombica.

Адрес пр-ва: «Проскрип Фитнесс Трейнинг Продактс (Сюжэ) Ко., Лтд» адрес: 11-1001, Креатив Индустри Парк, 328, Ксингану Стрит, Сюжэ, Жيانганс, Китаи.

Импортер: ООО «ДИХАУС». Адрес: Россия, 111250, г. Москва, пр-д завода «Серп и Молот», д. 6, к. 1. info@di-house.ru
Претензии от покупателей принимает ИМПОРТЕР.

Разработка и дизайн: Сингапур. Произведено: Китаи. info@rombica.ru
Техническая поддержка - support@rombica.ru

Дата производства товара определяется по серийному номеру товара: четвертый и пятый символы серийного номера обозначают месяц производства, шестой и седьмой символы — год производства соответственно. Серийный номер нанесен на упаковку. Товар соответствует требованиям ТР ТС 020/2011.



ТЕХНИЧЕСКИЕ ХАРАКТЕРИСТИКИ И ВНЕШНИЙ ВИД
МОГУТ БЫТЬ ИЗМЕНЕНЫ БЕЗ ПРЕДВАРИТЕЛЬНОГО УВЕДОМЛЕНИЯ

Не утилизируйте электрические устройства в неотсортированные городские отходы, используйте отдельные пункты сбора отходов. Обратитесь к местным органам власти за информацией, касающейся доступных систем сбора отходов. Если электронные устройства выбрасываются на городскую свалку, вредные вещества могут попасть в подземные воды и в пищевую цепь, нанося вред здоровью и благополучию.

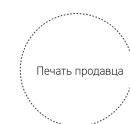
6

ГАРАНТИЙНЫЙ ТАЛОН

- УСЛОВИЯ ГАРАНТИЙНЫХ ОБЯЗАТЕЛЬСТВ**
1. Гарантийные обязательства распространяются на изделия, приобретенные в РФ.
 2. Гарантийные обязательства не распространяются на принадлежность, входящие в комплектацию товара, если их замена не связана с разборкой изделия, элементов питания, кабелей, переходника, адаптера, чехла, ремня, документацию.
 3. Изготовитель не несет гарантийные обязательства в следующих случаях: если изделие использовалось для осуществления предпринимательской деятельности, а так же в иных целях, не соответствующих его прямому назначению; нарушения правил и условий эксплуатации, установки изделия, указанных в Руководстве Пользователя и другой документации; если изделие имеет следы попыток неквалифицированного ремонта; если дефект вызван изменением конструкции или смены изделия, порчением внешним устройством, не предусмотренных изготовителем; если обнаружены механические повреждения, возникшие после передачи изделия потребителю; повреждения, вызванные воздействием влаги, высокой или низкой температур, коррозии, окислением, попаданием внутрь изделия посторонних предметов, веществ, жидкостей, насекомых или животных.
 4. Производитель не несет ответственность за возможный вред, исходящий, прямо или косвенно нанесенный людям, домашним животным, имуществу в случае, если это произошло в результате несоблюдения правил и условий эксплуатации, установки изделия, умных устройств или неосторожных действий покупателя (потребителя) и/или третьих лиц. Также не несет ответственность за возможный вред, прямо или косвенно нанесенный изделием соответствующего назначения, в результате потери, повреждения или изменения данных и информации.

При невозможности достоверно установить дату продажи, срок гарантии исчисляется с даты изготовления изделия и составляет 18 месяцев. Дата производства товара определяется по серийному номеру товара: четвертый и пятый символы серийного номера обозначают месяц производства, шестой и седьмой символы серийного номера обозначают год производства, соответственно. Серийный номер нанесен на упаковку. Информацию о работе технической службы и гарантийным вопросам можно узнать по электронной почте: support@rombica.ru. Полный список сервисных центров, Производителя, уполномоченных осуществлять сервисное обслуживание, представлен на сайте: www.rombica.ru

Издание _____
Модель _____
Дата продажи _____



Серийный номер _____
Настоящим подтверждаю проверку работоспособности и покупку полностью исправного изделия, указанного выше, в полной комплектации, с инструкцией по эксплуатации на русском языке. Издание осмотрено и проверено в моем присутствии, видимых повреждений не имеет. Со всеми техническими характеристиками, функциональными возможностями и правилами эксплуатации ознакомлен(а). С нижеподписанными условиями гарантии согласен(а).

ФИО Покупателя, подпись

СВЕДЕНИЯ О РЕМОНТАХ

№	дата	код ремонта	сервис	мастер	клиент