



**G2060 series**  
**Онлайн-руководство**

Русский (Russian)

# Содержание

Использование документа Онлайн-руководство . . . . .	8
Обозначения, используемые в настоящем документе. . . . .	9
Пользователи устройства с активированными сенсорными функциями (Windows). . . . .	10
Товарные знаки и лицензии. . . . .	11
Обращение с бумагой, оригиналами, чернильными контейнерами и т. д.. . . . .	29
Загрузка бумаги. . . . .	30
Загрузка обычной бумаги или фотобумаги. . . . .	31
Загрузка конвертов. . . . .	37
Загрузка оригиналов. . . . .	42
Загрузка оригиналов на рабочую поверхность. . . . .	43
Загрузка, исходя из использования. . . . .	45
Поддерживаемые оригиналы. . . . .	49
Закрепление/отсоединение крышки сканера. . . . .	50
Повторная заправка чернильных контейнеров. . . . .	52
Повторная заправка чернильных контейнеров. . . . .	53
Проверка уровня чернил. . . . .	59
Советы по чернилам. . . . .	61
Если печать стала бледной или неравномерной. . . . .	62
Процедура обслуживания. . . . .	63
Печать образца для проверки сопел. . . . .	66
Оценка образца для проверки сопел. . . . .	67
Очистка печатающей головки. . . . .	68
Глубокая очистка печатающих головок. . . . .	69
Выравнивание печатающей головки. . . . .	70
Очистка. . . . .	73
Очистка подающих роликов. . . . .	74
Очистка внутренних компонентов принтера (очистка поддона). . . . .	76
Замена картриджа для обслуживания. . . . .	79
Проверка состояния картриджа для обслуживания на ЖК-дисплее. . . . .	83
Обзор. . . . .	84
Безопасность. . . . .	85

Меры предосторожности. . . . .	86
Нормативная информация. . . . .	90
WEEE (EU&EEA). . . . .	91
<b>Предосторожности при обращении. . . . .</b>	<b>92</b>
Юридические ограничения на сканирование/копирование. . . . .	93
Меры предосторожности при обращении с принтером. . . . .	94
Транспортировка принтера. . . . .	95
При ремонте, предоставлении во временное пользование или утилизации принтера. . . . .	100
Сохранение высокого качества печати. . . . .	101
<b>Основные компоненты и их использование. . . . .</b>	<b>102</b>
Основные компоненты. . . . .	103
Вид спереди. . . . .	104
Вид сзади. . . . .	106
Вид внутренних частей. . . . .	107
Панель управления. . . . .	109
Электропитание. . . . .	111
Проверка включения питания. . . . .	112
Включение и выключение Принтера. . . . .	113
Проверка штепселя и кабеля питания. . . . .	115
Отключение принтера. . . . .	116
ЖК-дисплей и панель управления. . . . .	117
<b>Изменение параметров. . . . .</b>	<b>118</b>
Изменение параметров принтера с компьютера (Windows). . . . .	119
Изменение параметров печати. . . . .	120
Регистрация профиля часто используемой конфигурации печати. . . . .	121
Выбор используемых чернил. . . . .	123
Управление питанием Принтера. . . . .	124
Изменение режима работы Принтера. . . . .	126
Изменение параметров с помощью панели управления. . . . .	128
Изменение параметров с помощью панели управления. . . . .	129
Элементы настройки на панели управления. . . . .	130
Парам.печати. . . . .	131
Друг. парам.устр-ва. . . . .	132
Выбор языка. . . . .	133
Сброс настройки. . . . .	134

Настройки подачи. . . . .	135
Экран уровня чернил. . . . .	136
Параметры ESO. . . . .	137
Параметры бесшумного режима. . . . .	138
Сведения о системе. . . . .	139
Технические характеристики. . . . .	140
<b>Сведения о бумаге. . . . .</b>	<b>142</b>
Поддерживаемые типы носителей. . . . .	143
Предел загрузки бумаги. . . . .	146
Неподдерживаемые типы носителей. . . . .	148
Обращение с бумагой. . . . .	149
<b>Режим «Экономно». . . . .</b>	<b>150</b>
<b>Печать. . . . .</b>	<b>151</b>
Печать с компьютера. . . . .	152
Печать с помощью прикладной программы (драйвер принтера Windows). . . . .	153
Настройка основной печати. . . . .	154
Параметры бумаги в драйвере принтера и в принтере (тип носителя). . . . .	158
Параметры бумаги в драйвере принтера и в принтере (размер бумаги). . . . .	160
Различные способы печати. . . . .	162
Настройка "Размер стр." и "Ориентация". . . . .	163
Настройка количества копий и порядка печати страниц. . . . .	165
Выполнение печати без полей. . . . .	167
Печать с масштабированием. . . . .	170
Печать на развороте. . . . .	172
Двухсторонняя печать. . . . .	174
Настройка печати конверта. . . . .	176
Печать на открытках. . . . .	178
Общие сведения о драйвере принтера. . . . .	180
Драйвер принтера Canon IJ. . . . .	181
Открытие экрана настройки драйвера принтера. . . . .	182
Canon IJ Status Monitor. . . . .	183
Инструкции по эксплуатации (Драйвер принтера). . . . .	185
Описание драйвера принтера. . . . .	187

Описание вкладки «Быстрая установка» . . . . .	188
Описание вкладки Главная . . . . .	196
Описание вкладки Страница . . . . .	201
Описание вкладки Обслуживание . . . . .	214
Описание Canon IJ Status Monitor . . . . .	216
Установка MP Drivers . . . . .	219
Печать с помощью прикладной программы Canon . . . . .	220
Параметры бумаги . . . . .	221
<b>Копирование . . . . .</b>	<b>224</b>
Создание копий . . . . .	225
Настройка элементов для копирования . . . . .	227
<b>Сканирование . . . . .</b>	<b>229</b>
Сканирование с компьютера (Windows) . . . . .	230
Сканирование в соответствии с типом или целью исходного документа (IJ Scan Utility) . . . . .	231
Возможности IJ Scan Utility . . . . .	232
Легкое сканирование (автоматическое сканирование) . . . . .	234
Сканирование документов и фотографий . . . . .	235
Создание и изменение PDF-файлов . . . . .	236
Сканирование с помощью приложения (ScanGear) . . . . .	239
Назначение программы ScanGear (драйвера сканера) . . . . .	240
Запуск программы ScanGear (драйвер сканера) . . . . .	242
Сканирование в основном режиме . . . . .	243
Окна программы ScanGear (драйвер сканера) . . . . .	246
Вкладка Основной режим . . . . .	247
Вкладка Расш. режим . . . . .	256
Общие замечания (драйвер сканера) . . . . .	263
Рекомендации по сканированию . . . . .	265
Размещение оригиналов (сканирование с компьютера) . . . . .	266
<b>Часто задаваемые вопросы . . . . .</b>	<b>268</b>
Проблемы с печатью . . . . .	270
Принтер не печатает . . . . .	271
Чернила не поступают . . . . .	273
Чернила быстро заканчиваются . . . . .	276

Принтер не захватывает или не подает бумагу, или появилось сообщение об отсутствии бумаги. . . . .	277
Неудовлетворительные результаты печати. . . . .	280
Пустые распечатки, нечеткая или размытая печать, неточная цветопередача или растекание краски, полосы или линии. . . . .	282
Неверные цвета. . . . .	287
Линии не выровнены / искажены. . . . .	290
Бумага испачкана / отпечатанная поверхность поцарапана. . . . .	291
Вертикальная линия рядом с изображением. . . . .	295
Проблемы при сканировании (Windows). . . . .	296
Проблемы при сканировании. . . . .	297
Сканер не работает. . . . .	298
ScanGear (драйвер сканера) не запускается. . . . .	299
Механические неисправности. . . . .	300
Принтер не включается. . . . .	301
Принтер неожиданно или систематически выключается. . . . .	302
Проблемы подключения USB. . . . .	304
Не удается подключиться к принтеру по USB. . . . .	305
Неверный язык на ЖК-дисплее. . . . .	306
Проблемы при установке и загрузке. . . . .	307
Не удалось установить драйверы MP Drivers (Windows). . . . .	308
Невозможно продолжить работу после появления экрана Подключение принтера (не удается найти принтер, подключенный через USB). . . . .	309
Ошибки и сообщения. . . . .	311
На ЖК-дисплее отображается 4-разрядное буквенно-цифровое значение. . . . .	312
В случае возникновения ошибки. . . . .	313
Отображается сообщение (код поддержки). . . . .	314
Список кодов поддержки для ошибок. . . . .	317
Что делать в случае замятия бумаги. . . . .	319
1300. . . . .	320
Бумага замялась внутри принтера. . . . .	322
1000. . . . .	326
1070. . . . .	328
1200. . . . .	329

1368. ....	330
1496. ....	331
1640. ....	332
1723. ....	333
1724. ....	334
1725. ....	335
1726. ....	336
1727. ....	337
Все еще прикреплена лента для транспортировки и т. п. (1890). ....	338
2114. ....	339
2200. ....	341
2900. ....	342
2901. ....	343
3252. ....	344
4103. ....	345
5011. ....	346
5012. ....	347
5100. ....	348
5200. ....	349
6000. ....	351

## Использование документа Онлайн-руководство

---

- Условия эксплуатации
- Обозначения, используемые в настоящем документе
- Пользователи устройства с активированными сенсорными функциями (Windows)
- Печать документа Онлайн-руководство
- Товарные знаки и лицензии
- Снимки экранов в данном руководстве



## Обозначения, используемые в настоящем документе

### Предупреждение!

Несоблюдение этих указаний может привести к тяжелым травмам, вплоть до смертельного исхода, или имущественному ущербу вследствие неправильной эксплуатации оборудования. Обязательно следуйте этим указаниям в целях безопасной эксплуатации.

### Осторожно!

Несоблюдение этих указаний может привести к травмам или имущественному ущербу вследствие неправильной эксплуатации оборудования. Обязательно следуйте этим указаниям в целях безопасной эксплуатации.

### Внимание!

Инструкции (и важные сведения), которые необходимо соблюдать, чтобы избежать ущерба и травм вследствие неправильной эксплуатации изделия. Обязательно прочитайте эти инструкции.

### Примечание.

Инструкции, в том числе примечания о работе устройства и дополнительные пояснения.

### Основные сведения

Инструкции, разъясняющие основные операции с продуктом.

### Примечание.

- Значки могут быть другими — это зависит от модели продукта.

## **Пользователи устройства с активированными сенсорными функциями (Windows)**

---

Для касаний необходимо заменить действие «щелчок правой кнопкой мыши» в этом документе на действие, установленное в операционной системе. Например, если в операционной системе установлено действие «нажатие и удерживание», замените «щелчок правой кнопкой мыши» на «нажатие и удерживание».

## Товарные знаки и лицензии

- Microsoft является охраняемым товарным знаком Microsoft Corporation.
- Windows является товарным знаком или зарегистрированным товарным знаком Microsoft Corporation в США и других странах.
- Windows Vista является товарным знаком или зарегистрированным товарным знаком Microsoft Corporation в США и других странах.
- Microsoft Edge является товарным знаком или зарегистрированным товарным знаком Microsoft Corporation в США и других странах.
- Internet Explorer является товарным знаком или зарегистрированным товарным знаком Microsoft Corporation в США и других странах.
- Mac, Mac OS, macOS, OS X, AirPort, App Store, AirPrint, логотип AirPrint, Safari, Bonjour, iPad, iPad Air, iPad mini, iPadOS, iPhone и iPod touch являются товарными знаками компании Apple Inc., зарегистрированными в США и других странах.
- IOS является товарным знаком или зарегистрированным товарным знаком компании Cisco в США, других странах и используется по лицензии.
- Google Cloud Print, Google Chrome, Chrome OS, Chromebook, Android, Google Drive, Google Apps и Google Analytics являются зарегистрированными товарными знаками или товарными знаками компании Google Inc. Google Play и логотип Google Play являются товарными знаками компании Google LLC.
- Adobe, Acrobat, Flash, Photoshop, Photoshop Elements, Lightroom, Adobe RGB и Adobe RGB (1998) являются зарегистрированными товарными знаками или товарными знаками компании Adobe Systems Incorporated в США и/или других странах.
- Bluetooth является товарным знаком корпорации Bluetooth SIG, Inc. в США, предоставленным по лицензии корпорации Canon Inc.
- Autodesk и AutoCAD являются зарегистрированными товарными знаками или товарными знаками компании Autodesk, Inc. и/или ее дочерних компаний и/или филиалов в США и/или других странах.
- QR-код является зарегистрированным товарным знаком DENSO WAVE INCORPORATED в Японии и других странах.
- USB Type-C™ является товарным знаком организации USB Implementers Forum.
- The Mopria® word mark and the Mopria® Logo are registered and/or unregistered trademarks of Mopria Alliance, Inc. in the United States and other countries. Unauthorized use is strictly prohibited.

### »»» Примечание.

- Официальное название Windows Vista — операционная система Microsoft Windows Vista.

Copyright (c) 2003-2015 Apple Inc. All rights reserved.

Redistribution and use in source and binary forms, with or without modification, are permitted provided that the following conditions are met:

1. Redistributions of source code must retain the above copyright notice, this list of conditions and the following disclaimer.
2. Redistributions in binary form must reproduce the above copyright notice, this list of conditions and the following disclaimer in the documentation and/or other materials provided with the distribution.
3. Neither the name of Apple Inc. ("Apple") nor the names of its contributors may be used to endorse or promote products derived from this software without specific prior written permission.

THIS SOFTWARE IS PROVIDED BY APPLE AND ITS CONTRIBUTORS "AS IS" AND ANY EXPRESS OR IMPLIED WARRANTIES, INCLUDING, BUT NOT LIMITED TO, THE IMPLIED WARRANTIES OF MERCHANTABILITY AND FITNESS FOR A PARTICULAR PURPOSE ARE DISCLAIMED. IN NO EVENT SHALL APPLE OR ITS CONTRIBUTORS BE LIABLE FOR ANY DIRECT, INDIRECT, INCIDENTAL, SPECIAL, EXEMPLARY, OR CONSEQUENTIAL DAMAGES (INCLUDING, BUT NOT LIMITED TO, PROCUREMENT OF SUBSTITUTE GOODS OR SERVICES; LOSS OF USE, DATA, OR PROFITS; OR BUSINESS INTERRUPTION) HOWEVER CAUSED AND ON ANY THEORY OF LIABILITY, WHETHER IN CONTRACT, STRICT LIABILITY, OR TORT (INCLUDING NEGLIGENCE OR OTHERWISE) ARISING IN ANY WAY OUT OF THE USE OF THIS SOFTWARE, EVEN IF ADVISED OF THE POSSIBILITY OF SUCH DAMAGE.

Apache License

Version 2.0, January 2004

<http://www.apache.org/licenses/>

TERMS AND CONDITIONS FOR USE, REPRODUCTION, AND DISTRIBUTION

#### 1. Definitions.

"License" shall mean the terms and conditions for use, reproduction, and distribution as defined by Sections 1 through 9 of this document.

"Licensor" shall mean the copyright owner or entity authorized by the copyright owner that is granting the License.

"Legal Entity" shall mean the union of the acting entity and all other entities that control, are controlled by, or are under common control with that entity. For the purposes of this definition, "control" means (i) the power, direct or indirect, to cause the direction or management of such entity, whether by contract or otherwise, or (ii) ownership of fifty percent (50%) or more of the outstanding shares, or (iii) beneficial ownership of such entity.

"You" (or "Your") shall mean an individual or Legal Entity exercising permissions granted by this License.

"Source" form shall mean the preferred form for making modifications, including but not limited to software source code, documentation source, and configuration files.

"Object" form shall mean any form resulting from mechanical transformation or translation of a Source form, including but not limited to compiled object code, generated documentation, and conversions to other media types.

"Work" shall mean the work of authorship, whether in Source or Object form, made available under the License, as indicated by a copyright notice that is included in or attached to the work (an example is provided in the Appendix below).

"Derivative Works" shall mean any work, whether in Source or Object form, that is based on (or derived from) the Work and for which the editorial revisions, annotations, elaborations, or other modifications represent, as a whole, an original work of authorship. For the purposes of this License, Derivative Works shall not include works that remain separable from, or merely link (or bind by name) to the interfaces of, the Work and Derivative Works thereof.

"Contribution" shall mean any work of authorship, including the original version of the Work and any modifications or additions to that Work or Derivative Works thereof, that is intentionally submitted to Licensor for inclusion in the Work by the copyright owner or by an individual or Legal Entity

authorized to submit on behalf of the copyright owner. For the purposes of this definition, "submitted" means any form of electronic, verbal, or written communication sent to the Licensor or its representatives, including but not limited to communication on electronic mailing lists, source code control systems, and issue tracking systems that are managed by, or on behalf of, the Licensor for the purpose of discussing and improving the Work, but excluding communication that is conspicuously marked or otherwise designated in writing by the copyright owner as "Not a Contribution."

"Contributor" shall mean Licensor and any individual or Legal Entity on behalf of whom a Contribution has been received by Licensor and subsequently incorporated within the Work.

2. **Grant of Copyright License.** Subject to the terms and conditions of this License, each Contributor hereby grants to You a perpetual, worldwide, non-exclusive, no-charge, royalty-free, irrevocable copyright license to reproduce, prepare Derivative Works of, publicly display, publicly perform, sublicense, and distribute the Work and such Derivative Works in Source or Object form.
3. **Grant of Patent License.** Subject to the terms and conditions of this License, each Contributor hereby grants to You a perpetual, worldwide, non-exclusive, no-charge, royalty-free, irrevocable (except as stated in this section) patent license to make, have made, use, offer to sell, sell, import, and otherwise transfer the Work, where such license applies only to those patent claims licensable by such Contributor that are necessarily infringed by their Contribution(s) alone or by combination of their Contribution(s) with the Work to which such Contribution(s) was submitted. If You institute patent litigation against any entity (including a cross-claim or counterclaim in a lawsuit) alleging that the Work or a Contribution incorporated within the Work constitutes direct or contributory patent infringement, then any patent licenses granted to You under this License for that Work shall terminate as of the date such litigation is filed.
4. **Redistribution.** You may reproduce and distribute copies of the Work or Derivative Works thereof in any medium, with or without modifications, and in Source or Object form, provided that You meet the following conditions:
  1. You must give any other recipients of the Work or Derivative Works a copy of this License; and
  2. You must cause any modified files to carry prominent notices stating that You changed the files; and
  3. You must retain, in the Source form of any Derivative Works that You distribute, all copyright, patent, trademark, and attribution notices from the Source form of the Work, excluding those notices that do not pertain to any part of the Derivative Works; and
  4. If the Work includes a "NOTICE" text file as part of its distribution, then any Derivative Works that You distribute must include a readable copy of the attribution notices contained within such NOTICE file, excluding those notices that do not pertain to any part of the Derivative Works, in at least one of the following places: within a NOTICE text file distributed as part of the Derivative Works; within the Source form or documentation, if provided along with the Derivative Works; or, within a display generated by the Derivative Works, if and wherever such third-party notices normally appear. The contents of the NOTICE file are for informational purposes only and do not modify the License. You may add Your own attribution notices within Derivative Works that You distribute, alongside or as an addendum to the NOTICE text from the Work, provided that such additional attribution notices cannot be construed as modifying the License.

You may add Your own copyright statement to Your modifications and may provide additional or different license terms and conditions for use, reproduction, or distribution of Your modifications, or for any such Derivative Works as a whole, provided Your use, reproduction, and distribution of the Work otherwise complies with the conditions stated in this License.

5. Submission of Contributions. Unless You explicitly state otherwise, any Contribution intentionally submitted for inclusion in the Work by You to the Licensor shall be under the terms and conditions of this License, without any additional terms or conditions. Notwithstanding the above, nothing herein shall supersede or modify the terms of any separate license agreement you may have executed with Licensor regarding such Contributions.
6. Trademarks. This License does not grant permission to use the trade names, trademarks, service marks, or product names of the Licensor, except as required for reasonable and customary use in describing the origin of the Work and reproducing the content of the NOTICE file.
7. Disclaimer of Warranty. Unless required by applicable law or agreed to in writing, Licensor provides the Work (and each Contributor provides its Contributions) on an "AS IS" BASIS, WITHOUT WARRANTIES OR CONDITIONS OF ANY KIND, either express or implied, including, without limitation, any warranties or conditions of TITLE, NON-INFRINGEMENT, MERCHANTABILITY, or FITNESS FOR A PARTICULAR PURPOSE. You are solely responsible for determining the appropriateness of using or redistributing the Work and assume any risks associated with Your exercise of permissions under this License.
8. Limitation of Liability. In no event and under no legal theory, whether in tort (including negligence), contract, or otherwise, unless required by applicable law (such as deliberate and grossly negligent acts) or agreed to in writing, shall any Contributor be liable to You for damages, including any direct, indirect, special, incidental, or consequential damages of any character arising as a result of this License or out of the use or inability to use the Work (including but not limited to damages for loss of goodwill, work stoppage, computer failure or malfunction, or any and all other commercial damages or losses), even if such Contributor has been advised of the possibility of such damages.
9. Accepting Warranty or Additional Liability. While redistributing the Work or Derivative Works thereof, You may choose to offer, and charge a fee for, acceptance of support, warranty, indemnity, or other liability obligations and/or rights consistent with this License. However, in accepting such obligations, You may act only on Your own behalf and on Your sole responsibility, not on behalf of any other Contributor, and only if You agree to indemnify, defend, and hold each Contributor harmless for any liability incurred by, or claims asserted against, such Contributor by reason of your accepting any such warranty or additional liability.

END OF TERMS AND CONDITIONS

---- Part 1: CMU/UCD copyright notice: (BSD like) ----

Copyright 1989, 1991, 1992 by Carnegie Mellon University

Derivative Work - 1996, 1998-2000

Copyright 1996, 1998-2000 The Regents of the University of California

All Rights Reserved

Permission to use, copy, modify and distribute this software and its documentation for any purpose and without fee is hereby granted, provided that the above copyright notice appears in all copies and that both that copyright notice and this permission notice appear in supporting documentation, and that the name of CMU and The Regents of the University of California not be used in advertising or publicity pertaining to distribution of the software without specific written permission.

CMU AND THE REGENTS OF THE UNIVERSITY OF CALIFORNIA DISCLAIM ALL WARRANTIES WITH REGARD TO THIS SOFTWARE, INCLUDING ALL IMPLIED WARRANTIES OF MERCHANTABILITY AND FITNESS. IN NO EVENT SHALL CMU OR THE REGENTS OF THE UNIVERSITY OF CALIFORNIA BE LIABLE FOR ANY SPECIAL, INDIRECT OR CONSEQUENTIAL

DAMAGES OR ANY DAMAGES WHATSOEVER RESULTING FROM THE LOSS OF USE, DATA OR PROFITS, WHETHER IN AN ACTION OF CONTRACT, NEGLIGENCE OR OTHER TORTIOUS ACTION, ARISING OUT OF OR IN CONNECTION WITH THE USE OR PERFORMANCE OF THIS SOFTWARE.

---- Part 2: Networks Associates Technology, Inc copyright notice (BSD) -----

Copyright (c) 2001-2003, Networks Associates Technology, Inc

All rights reserved.

Redistribution and use in source and binary forms, with or without modification, are permitted provided that the following conditions are met:

- \* Redistributions of source code must retain the above copyright notice, this list of conditions and the following disclaimer.
- \* Redistributions in binary form must reproduce the above copyright notice, this list of conditions and the following disclaimer in the documentation and/or other materials provided with the distribution.
- \* Neither the name of the Networks Associates Technology, Inc nor the names of its contributors may be used to endorse or promote products derived from this software without specific prior written permission.

THIS SOFTWARE IS PROVIDED BY THE COPYRIGHT HOLDERS AND CONTRIBUTORS "AS IS" AND ANY EXPRESS OR IMPLIED WARRANTIES, INCLUDING, BUT NOT LIMITED TO, THE IMPLIED WARRANTIES OF MERCHANTABILITY AND FITNESS FOR A PARTICULAR PURPOSE ARE DISCLAIMED. IN NO EVENT SHALL THE COPYRIGHT HOLDERS OR CONTRIBUTORS BE LIABLE FOR ANY DIRECT, INDIRECT, INCIDENTAL, SPECIAL, EXEMPLARY, OR CONSEQUENTIAL DAMAGES (INCLUDING, BUT NOT LIMITED TO, PROCUREMENT OF SUBSTITUTE GOODS OR SERVICES; LOSS OF USE, DATA, OR PROFITS; OR BUSINESS INTERRUPTION) HOWEVER CAUSED AND ON ANY THEORY OF LIABILITY, WHETHER IN CONTRACT, STRICT LIABILITY, OR TORT (INCLUDING NEGLIGENCE OR OTHERWISE) ARISING IN ANY WAY OUT OF THE USE OF THIS SOFTWARE, EVEN IF ADVISED OF THE POSSIBILITY OF SUCH DAMAGE.

---- Part 3: Cambridge Broadband Ltd. copyright notice (BSD) -----

Portions of this code are copyright (c) 2001-2003, Cambridge Broadband Ltd.

All rights reserved.

Redistribution and use in source and binary forms, with or without modification, are permitted provided that the following conditions are met:

- \* Redistributions of source code must retain the above copyright notice, this list of conditions and the following disclaimer.
- \* Redistributions in binary form must reproduce the above copyright notice, this list of conditions and the following disclaimer in the documentation and/or other materials provided with the distribution.
- \* The name of Cambridge Broadband Ltd. may not be used to endorse or promote products derived from this software without specific prior written permission.

THIS SOFTWARE IS PROVIDED BY THE COPYRIGHT HOLDER "AS IS" AND ANY EXPRESS OR IMPLIED WARRANTIES, INCLUDING, BUT NOT LIMITED TO, THE IMPLIED WARRANTIES OF MERCHANTABILITY AND FITNESS FOR A PARTICULAR PURPOSE ARE DISCLAIMED. IN NO EVENT SHALL THE COPYRIGHT HOLDER BE LIABLE FOR ANY DIRECT, INDIRECT, INCIDENTAL, SPECIAL, EXEMPLARY, OR CONSEQUENTIAL DAMAGES (INCLUDING, BUT NOT LIMITED TO, PROCUREMENT OF SUBSTITUTE GOODS OR SERVICES; LOSS OF USE, DATA, OR PROFITS; OR

BUSINESS INTERRUPTION) HOWEVER CAUSED AND ON ANY THEORY OF LIABILITY, WHETHER IN CONTRACT, STRICT LIABILITY, OR TORT (INCLUDING NEGLIGENCE OR OTHERWISE) ARISING IN ANY WAY OUT OF THE USE OF THIS SOFTWARE, EVEN IF ADVISED OF THE POSSIBILITY OF SUCH DAMAGE.

---- Part 4: Sun Microsystems, Inc. copyright notice (BSD) ----

Copyright c 2003 Sun Microsystems, Inc., 4150 Network Circle, Santa Clara, California 95054, U.S.A. All rights reserved.

Use is subject to license terms below.

This distribution may include materials developed by third parties.

Sun, Sun Microsystems, the Sun logo and Solaris are trademarks or registered trademarks of Sun Microsystems, Inc. in the U.S. and other countries.

Redistribution and use in source and binary forms, with or without modification, are permitted provided that the following conditions are met:

- \* Redistributions of source code must retain the above copyright notice, this list of conditions and the following disclaimer.
- \* Redistributions in binary form must reproduce the above copyright notice, this list of conditions and the following disclaimer in the documentation and/or other materials provided with the distribution.
- \* Neither the name of the Sun Microsystems, Inc. nor the names of its contributors may be used to endorse or promote products derived from this software without specific prior written permission.

THIS SOFTWARE IS PROVIDED BY THE COPYRIGHT HOLDERS AND CONTRIBUTORS ``AS IS'' AND ANY EXPRESS OR IMPLIED WARRANTIES, INCLUDING, BUT NOT LIMITED TO, THE IMPLIED WARRANTIES OF MERCHANTABILITY AND FITNESS FOR A PARTICULAR PURPOSE ARE DISCLAIMED. IN NO EVENT SHALL THE COPYRIGHT HOLDERS OR CONTRIBUTORS BE LIABLE FOR ANY DIRECT, INDIRECT, INCIDENTAL, SPECIAL, EXEMPLARY, OR CONSEQUENTIAL DAMAGES (INCLUDING, BUT NOT LIMITED TO, PROCUREMENT OF SUBSTITUTE GOODS OR SERVICES; LOSS OF USE, DATA, OR PROFITS; OR BUSINESS INTERRUPTION) HOWEVER CAUSED AND ON ANY THEORY OF LIABILITY, WHETHER IN CONTRACT, STRICT LIABILITY, OR TORT (INCLUDING NEGLIGENCE OR OTHERWISE) ARISING IN ANY WAY OUT OF THE USE OF THIS SOFTWARE, EVEN IF ADVISED OF THE POSSIBILITY OF SUCH DAMAGE.

---- Part 5: Sparta, Inc copyright notice (BSD) ----

Copyright (c) 2003-2012, Sparta, Inc

All rights reserved.

Redistribution and use in source and binary forms, with or without modification, are permitted provided that the following conditions are met:

- \* Redistributions of source code must retain the above copyright notice, this list of conditions and the following disclaimer.
- \* Redistributions in binary form must reproduce the above copyright notice, this list of conditions and the following disclaimer in the documentation and/or other materials provided with the distribution.
- \* Neither the name of Sparta, Inc nor the names of its contributors may be used to endorse or promote products derived from this software without specific prior written permission.



THIS SOFTWARE IS PROVIDED BY THE COPYRIGHT HOLDERS AND CONTRIBUTORS ``AS IS" AND ANY EXPRESS OR IMPLIED WARRANTIES, INCLUDING, BUT NOT LIMITED TO, THE IMPLIED WARRANTIES OF MERCHANTABILITY AND FITNESS FOR A PARTICULAR PURPOSE ARE DISCLAIMED. IN NO EVENT SHALL THE COPYRIGHT HOLDERS OR CONTRIBUTORS BE LIABLE FOR ANY DIRECT, INDIRECT, INCIDENTAL, SPECIAL, EXEMPLARY, OR CONSEQUENTIAL DAMAGES (INCLUDING, BUT NOT LIMITED TO, PROCUREMENT OF SUBSTITUTE GOODS OR SERVICES; LOSS OF USE, DATA, OR PROFITS; OR BUSINESS INTERRUPTION) HOWEVER CAUSED AND ON ANY THEORY OF LIABILITY, WHETHER IN CONTRACT, STRICT LIABILITY, OR TORT (INCLUDING NEGLIGENCE OR OTHERWISE) ARISING IN ANY WAY OUT OF THE USE OF THIS SOFTWARE, EVEN IF ADVISED OF THE POSSIBILITY OF SUCH DAMAGE.

---- Part 6: Cisco/BUPTNIC copyright notice (BSD) ----

Copyright (c) 2004, Cisco, Inc and Information Network Center of Beijing University of Posts and Telecommunications.

All rights reserved.

Redistribution and use in source and binary forms, with or without modification, are permitted provided that the following conditions are met:

- \* Redistributions of source code must retain the above copyright notice, this list of conditions and the following disclaimer.
- \* Redistributions in binary form must reproduce the above copyright notice, this list of conditions and the following disclaimer in the documentation and/or other materials provided with the distribution.
- \* Neither the name of Cisco, Inc, Beijing University of Posts and Telecommunications, nor the names of their contributors may be used to endorse or promote products derived from this software without specific prior written permission.

THIS SOFTWARE IS PROVIDED BY THE COPYRIGHT HOLDERS AND CONTRIBUTORS ``AS IS" AND ANY EXPRESS OR IMPLIED WARRANTIES, INCLUDING, BUT NOT LIMITED TO, THE IMPLIED WARRANTIES OF MERCHANTABILITY AND FITNESS FOR A PARTICULAR PURPOSE ARE DISCLAIMED. IN NO EVENT SHALL THE COPYRIGHT HOLDERS OR CONTRIBUTORS BE LIABLE FOR ANY DIRECT, INDIRECT, INCIDENTAL, SPECIAL, EXEMPLARY, OR CONSEQUENTIAL DAMAGES (INCLUDING, BUT NOT LIMITED TO, PROCUREMENT OF SUBSTITUTE GOODS OR SERVICES; LOSS OF USE, DATA, OR PROFITS; OR BUSINESS INTERRUPTION) HOWEVER CAUSED AND ON ANY THEORY OF LIABILITY, WHETHER IN CONTRACT, STRICT LIABILITY, OR TORT (INCLUDING NEGLIGENCE OR OTHERWISE) ARISING IN ANY WAY OUT OF THE USE OF THIS SOFTWARE, EVEN IF ADVISED OF THE POSSIBILITY OF SUCH DAMAGE.

---- Part 7: Fabasoft R&D Software GmbH & Co KG copyright notice (BSD) ----

Copyright (c) Fabasoft R&D Software GmbH & Co KG, 2003 oss@fabasoft.com

Author: Bernhard Penz <bernhard.penz@fabasoft.com>

Redistribution and use in source and binary forms, with or without modification, are permitted provided that the following conditions are met:

- \* Redistributions of source code must retain the above copyright notice, this list of conditions and the following disclaimer.

\* Redistributions in binary form must reproduce the above copyright notice, this list of conditions and the following disclaimer in the documentation and/or other materials provided with the distribution.

\* The name of Fabasoft R&D Software GmbH & Co KG or any of its subsidiaries, brand or product names may not be used to endorse or promote products derived from this software without specific prior written permission.

THIS SOFTWARE IS PROVIDED BY THE COPYRIGHT HOLDER "AS IS" AND ANY EXPRESS OR IMPLIED WARRANTIES, INCLUDING, BUT NOT LIMITED TO, THE IMPLIED WARRANTIES OF MERCHANTABILITY AND FITNESS FOR A PARTICULAR PURPOSE ARE DISCLAIMED. IN NO EVENT SHALL THE COPYRIGHT HOLDER BE LIABLE FOR ANY DIRECT, INDIRECT, INCIDENTAL, SPECIAL, EXEMPLARY, OR CONSEQUENTIAL DAMAGES (INCLUDING, BUT NOT LIMITED TO, PROCUREMENT OF SUBSTITUTE GOODS OR SERVICES; LOSS OF USE, DATA, OR PROFITS; OR BUSINESS INTERRUPTION) HOWEVER CAUSED AND ON ANY THEORY OF LIABILITY, WHETHER IN CONTRACT, STRICT LIABILITY, OR TORT (INCLUDING NEGLIGENCE OR OTHERWISE) ARISING IN ANY WAY OUT OF THE USE OF THIS SOFTWARE, EVEN IF ADVISED OF THE POSSIBILITY OF SUCH DAMAGE.

---- Part 8: Apple Inc. copyright notice (BSD) ----

Copyright (c) 2007 Apple Inc. All rights reserved.

Redistribution and use in source and binary forms, with or without modification, are permitted provided that the following conditions are met:

1. Redistributions of source code must retain the above copyright notice, this list of conditions and the following disclaimer.
2. Redistributions in binary form must reproduce the above copyright notice, this list of conditions and the following disclaimer in the documentation and/or other materials provided with the distribution.
3. Neither the name of Apple Inc. ("Apple") nor the names of its contributors may be used to endorse or promote products derived from this software without specific prior written permission.

THIS SOFTWARE IS PROVIDED BY APPLE AND ITS CONTRIBUTORS "AS IS" AND ANY EXPRESS OR IMPLIED WARRANTIES, INCLUDING, BUT NOT LIMITED TO, THE IMPLIED WARRANTIES OF MERCHANTABILITY AND FITNESS FOR A PARTICULAR PURPOSE ARE DISCLAIMED. IN NO EVENT SHALL APPLE OR ITS CONTRIBUTORS BE LIABLE FOR ANY DIRECT, INDIRECT, INCIDENTAL, SPECIAL, EXEMPLARY, OR CONSEQUENTIAL DAMAGES (INCLUDING, BUT NOT LIMITED TO, PROCUREMENT OF SUBSTITUTE GOODS OR SERVICES; LOSS OF USE, DATA, OR PROFITS; OR BUSINESS INTERRUPTION) HOWEVER CAUSED AND ON ANY THEORY OF LIABILITY, WHETHER IN CONTRACT, STRICT LIABILITY, OR TORT (INCLUDING NEGLIGENCE OR OTHERWISE) ARISING IN ANY WAY OUT OF THE USE OF THIS SOFTWARE, EVEN IF ADVISED OF THE POSSIBILITY OF SUCH DAMAGE.

---- Part 9: ScienceLogic, LLC copyright notice (BSD) ----

Copyright (c) 2009, ScienceLogic, LLC

All rights reserved.

Redistribution and use in source and binary forms, with or without modification, are permitted provided that the following conditions are met:

\* Redistributions of source code must retain the above copyright notice, this list of conditions and the following disclaimer.

\* Redistributions in binary form must reproduce the above copyright notice, this list of conditions and the following disclaimer in the documentation and/or other materials provided with the distribution.

\* Neither the name of ScienceLogic, LLC nor the names of its contributors may be used to endorse or promote products derived from this software without specific prior written permission.

THIS SOFTWARE IS PROVIDED BY THE COPYRIGHT HOLDERS AND CONTRIBUTORS "AS IS" AND ANY EXPRESS OR IMPLIED WARRANTIES, INCLUDING, BUT NOT LIMITED TO, THE IMPLIED WARRANTIES OF MERCHANTABILITY AND FITNESS FOR A PARTICULAR PURPOSE ARE DISCLAIMED. IN NO EVENT SHALL THE COPYRIGHT HOLDERS OR CONTRIBUTORS BE LIABLE FOR ANY DIRECT, INDIRECT, INCIDENTAL, SPECIAL, EXEMPLARY, OR CONSEQUENTIAL DAMAGES (INCLUDING, BUT NOT LIMITED TO, PROCUREMENT OF SUBSTITUTE GOODS OR SERVICES; LOSS OF USE, DATA, OR PROFITS; OR BUSINESS INTERRUPTION) HOWEVER CAUSED AND ON ANY THEORY OF LIABILITY, WHETHER IN CONTRACT, STRICT LIABILITY, OR TORT (INCLUDING NEGLIGENCE OR OTHERWISE) ARISING IN ANY WAY OUT OF THE USE OF THIS SOFTWARE, EVEN IF ADVISED OF THE POSSIBILITY OF SUCH DAMAGE.

## LEADTOOLS

Copyright (C) 1991-2009 LEAD Technologies, Inc.

CMap Resources

-----  
Copyright 1990-2009 Adobe Systems Incorporated.

All rights reserved.

Copyright 1990-2010 Adobe Systems Incorporated.

All rights reserved.

Redistribution and use in source and binary forms, with or without modification, are permitted provided that the following conditions are met:

Redistributions of source code must retain the above copyright notice, this list of conditions and the following disclaimer.

Redistributions in binary form must reproduce the above copyright notice, this list of conditions and the following disclaimer in the documentation and/or other materials provided with the distribution.

Neither the name of Adobe Systems Incorporated nor the names of its contributors may be used to endorse or promote products derived from this software without specific prior written permission.

THIS SOFTWARE IS PROVIDED BY THE COPYRIGHT HOLDERS AND CONTRIBUTORS "AS IS" AND ANY EXPRESS OR IMPLIED WARRANTIES, INCLUDING, BUT NOT LIMITED TO, THE IMPLIED WARRANTIES OF MERCHANTABILITY AND FITNESS FOR A PARTICULAR PURPOSE ARE

DISCLAIMED. IN NO EVENT SHALL THE COPYRIGHT HOLDER OR CONTRIBUTORS BE LIABLE FOR ANY DIRECT, INDIRECT, INCIDENTAL, SPECIAL, EXEMPLARY, OR CONSEQUENTIAL DAMAGES (INCLUDING, BUT NOT LIMITED TO, PROCUREMENT OF SUBSTITUTE GOODS OR SERVICES; LOSS OF USE, DATA, OR PROFITS; OR BUSINESS INTERRUPTION) HOWEVER CAUSED AND ON ANY THEORY OF LIABILITY, WHETHER IN CONTRACT, STRICT LIABILITY, OR TORT (INCLUDING NEGLIGENCE OR OTHERWISE) ARISING IN ANY WAY OUT OF THE USE OF THIS SOFTWARE, EVEN IF ADVISED OF THE POSSIBILITY OF SUCH DAMAGE.

-----

MIT License

Copyright (c) 1998, 1999, 2000 Thai Open Source Software Center Ltd

Permission is hereby granted, free of charge, to any person obtaining a copy of this software and associated documentation files (the "Software"), to deal in the Software without restriction, including without limitation the rights to use, copy, modify, merge, publish, distribute, sublicense, and/or sell copies of the Software, and to permit persons to whom the Software is furnished to do so, subject to the following conditions:

The above copyright notice and this permission notice shall be included in all copies or substantial portions of the Software.

THE SOFTWARE IS PROVIDED "AS IS", WITHOUT WARRANTY OF ANY KIND, EXPRESS OR IMPLIED, INCLUDING BUT NOT LIMITED TO THE WARRANTIES OF MERCHANTABILITY, FITNESS FOR A PARTICULAR PURPOSE AND NONINFRINGEMENT. IN NO EVENT SHALL THE AUTHORS OR COPYRIGHT HOLDERS BE LIABLE FOR ANY CLAIM, DAMAGES OR OTHER LIABILITY, WHETHER IN AN ACTION OF CONTRACT, TORT OR OTHERWISE, ARISING FROM, OUT OF OR IN CONNECTION WITH THE SOFTWARE OR THE USE OR OTHER DEALINGS IN THE SOFTWARE.

Copyright 2000 Computing Research Labs, New Mexico State University

Copyright 2001-2015 Francesco Zappa Nardelli

Permission is hereby granted, free of charge, to any person obtaining a copy of this software and associated documentation files (the "Software"), to deal in the Software without restriction, including without limitation the rights to use, copy, modify, merge, publish, distribute, sublicense, and/or sell copies of the Software, and to permit persons to whom the Software is furnished to do so, subject to the following conditions:

The above copyright notice and this permission notice shall be included in all copies or substantial portions of the Software.

THE SOFTWARE IS PROVIDED "AS IS", WITHOUT WARRANTY OF ANY KIND, EXPRESS OR IMPLIED, INCLUDING BUT NOT LIMITED TO THE WARRANTIES OF MERCHANTABILITY, FITNESS FOR A PARTICULAR PURPOSE AND NONINFRINGEMENT. IN NO EVENT SHALL THE COMPUTING RESEARCH LAB OR NEW MEXICO STATE UNIVERSITY BE LIABLE FOR ANY CLAIM, DAMAGES OR OTHER LIABILITY, WHETHER IN AN ACTION OF CONTRACT, TORT OR OTHERWISE, ARISING FROM, OUT OF OR IN CONNECTION WITH THE SOFTWARE OR THE USE OR OTHER DEALINGS IN THE SOFTWARE.

Written by Joel Sherrill <joel@OARcorp.com>.

COPYRIGHT (c) 1989-2000.

On-Line Applications Research Corporation (OAR).

Permission to use, copy, modify, and distribute this software for any purpose without fee is hereby granted, provided that this entire notice is included in all copies of any software which is or includes a copy or modification of this software.

THIS SOFTWARE IS BEING PROVIDED "AS IS", WITHOUT ANY EXPRESS OR IMPLIED WARRANTY. IN PARTICULAR, THE AUTHOR MAKES NO REPRESENTATION OR WARRANTY OF ANY KIND CONCERNING THE MERCHANTABILITY OF THIS SOFTWARE OR ITS FITNESS FOR ANY PARTICULAR PURPOSE.

(1) Red Hat Incorporated

Copyright (c) 1994-2009 Red Hat, Inc. All rights reserved.

This copyrighted material is made available to anyone wishing to use, modify, copy, or redistribute it subject to the terms and conditions of the BSD License. This program is distributed in the hope that it will be useful, but WITHOUT ANY WARRANTY expressed or implied, including the implied warranties of MERCHANTABILITY or FITNESS FOR A PARTICULAR PURPOSE. A copy of this license is available at <http://www.opensource.org/licenses>. Any Red Hat trademarks that are incorporated in the source code or documentation are not subject to the BSD License and may only be used or replicated with the express permission of Red Hat, Inc.

(2) University of California, Berkeley

Copyright (c) 1981-2000 The Regents of the University of California.

All rights reserved.

Redistribution and use in source and binary forms, with or without modification, are permitted provided that the following conditions are met:

- \* Redistributions of source code must retain the above copyright notice, this list of conditions and the following disclaimer.
- \* Redistributions in binary form must reproduce the above copyright notice, this list of conditions and the following disclaimer in the documentation and/or other materials provided with the distribution.
- \* Neither the name of the University nor the names of its contributors may be used to endorse or promote products derived from this software without specific prior written permission.

THIS SOFTWARE IS PROVIDED BY THE COPYRIGHT HOLDERS AND CONTRIBUTORS "AS IS" AND ANY EXPRESS OR IMPLIED WARRANTIES, INCLUDING, BUT NOT LIMITED TO, THE IMPLIED WARRANTIES OF MERCHANTABILITY AND FITNESS FOR A PARTICULAR PURPOSE ARE DISCLAIMED. IN NO EVENT SHALL THE COPYRIGHT OWNER OR CONTRIBUTORS BE LIABLE FOR ANY DIRECT, INDIRECT, INCIDENTAL, SPECIAL, EXEMPLARY, OR CONSEQUENTIAL DAMAGES (INCLUDING, BUT NOT LIMITED TO, PROCUREMENT OF SUBSTITUTE GOODS OR SERVICES; LOSS OF USE, DATA, OR PROFITS; OR BUSINESS INTERRUPTION) HOWEVER CAUSED AND ON ANY THEORY OF LIABILITY, WHETHER IN CONTRACT, STRICT LIABILITY, OR TORT (INCLUDING NEGLIGENCE OR OTHERWISE) ARISING IN ANY WAY OUT OF THE USE OF THIS SOFTWARE, EVEN IF ADVISED OF THE POSSIBILITY OF SUCH DAMAGE.

The FreeType Project LICENSE

-----

2006-Jan-27

Copyright 1996-2002, 2006 by

David Turner, Robert Wilhelm, and Werner Lemberg

Introduction

=====

The FreeType Project is distributed in several archive packages; some of them may contain, in addition to the FreeType font engine, various tools and contributions which rely on, or relate to, the FreeType Project.

This license applies to all files found in such packages, and which do not fall under their own explicit license. The license affects thus the FreeType font engine, the test programs, documentation and makefiles, at the very least.

This license was inspired by the BSD, Artistic, and IJG (Independent JPEG Group) licenses, which all encourage inclusion and use of free software in commercial and freeware products alike. As a consequence, its main points are that:

- o We don't promise that this software works. However, we will be interested in any kind of bug reports. ('as is' distribution)
- o You can use this software for whatever you want, in parts or full form, without having to pay us. ('royalty-free' usage)
- o You may not pretend that you wrote this software. If you use it, or only parts of it, in a program, you must acknowledge somewhere in your documentation that you have used the FreeType code. ('credits')

We specifically permit and encourage the inclusion of this software, with or without modifications, in commercial products.

We disclaim all warranties covering The FreeType Project and assume no liability related to The FreeType Project.

Finally, many people asked us for a preferred form for a credit/disclaimer to use in compliance with this license. We thus encourage you to use the following text:

""""

Portions of this software are copyright © <year> The FreeType Project ([www.freetype.org](http://www.freetype.org)). All rights reserved.

""""

Please replace <year> with the value from the FreeType version you actually use.

Legal Terms

=====

0. Definitions

-----

Throughout this license, the terms 'package', 'FreeType Project', and 'FreeType archive' refer to the set of files originally distributed by the authors (David Turner, Robert Wilhelm, and Werner Lemberg) as the 'FreeType Project', be they named as alpha, beta or final release.

`You' refers to the licensee, or person using the project, where `using' is a generic term including compiling the project's source code as well as linking it to form a `program' or `executable'.

This program is referred to as `a program using the FreeType engine'.

This license applies to all files distributed in the original FreeType Project, including all source code, binaries and documentation, unless otherwise stated in the file in its original, unmodified form as distributed in the original archive.

If you are unsure whether or not a particular file is covered by this license, you must contact us to verify this.

The FreeType Project is copyright (C) 1996-2000 by David Turner, Robert Wilhelm, and Werner Lemberg. All rights reserved except as specified below.

### 1. No Warranty

-----

THE FREETYPE PROJECT IS PROVIDED `AS IS' WITHOUT WARRANTY OF ANY KIND, EITHER EXPRESS OR IMPLIED, INCLUDING, BUT NOT LIMITED TO, WARRANTIES OF MERCHANTABILITY AND FITNESS FOR A PARTICULAR PURPOSE. IN NO EVENT WILL ANY OF THE AUTHORS OR COPYRIGHT HOLDERS BE LIABLE FOR ANY DAMAGES CAUSED BY THE USE OR THE INABILITY TO USE, OF THE FREETYPE PROJECT.

### 2. Redistribution

-----

This license grants a worldwide, royalty-free, perpetual and irrevocable right and license to use, execute, perform, compile, display, copy, create derivative works of, distribute and sublicense the FreeType Project (in both source and object code forms) and derivative works thereof for any purpose; and to authorize others to exercise some or all of the rights granted herein, subject to the following conditions:

- o Redistribution of source code must retain this license file (`FTL.TXT') unaltered; any additions, deletions or changes to the original files must be clearly indicated in accompanying documentation. The copyright notices of the unaltered, original files must be preserved in all copies of source files.

- o Redistribution in binary form must provide a disclaimer that states that the software is based in part of the work of the FreeType Team, in the distribution documentation. We also encourage you to put an URL to the FreeType web page in your documentation, though this isn't mandatory.

These conditions apply to any software derived from or based on the FreeType Project, not just the unmodified files. If you use our work, you must acknowledge us. However, no fee need be paid to us.

### 3. Advertising

-----

Neither the FreeType authors and contributors nor you shall use the name of the other for commercial, advertising, or promotional purposes without specific prior written permission.

We suggest, but do not require, that you use one or more of the following phrases to refer to this software in your documentation or advertising materials: `FreeType Project', `FreeType Engine', `FreeType library', or `FreeType Distribution'.

As you have not signed this license, you are not required to accept it. However, as the FreeType Project is copyrighted material, only this license, or another one contracted with the authors, grants you the right to use, distribute, and modify it.

Therefore, by using, distributing, or modifying the FreeType Project, you indicate that you understand and accept all the terms of this license.

#### 4. Contacts

-----

There are two mailing lists related to FreeType:

o [freetype@nongnu.org](mailto:freetype@nongnu.org)

Discusses general use and applications of FreeType, as well as future and wanted additions to the library and distribution.

If you are looking for support, start in this list if you haven't found anything to help you in the documentation.

o [freetype-devel@nongnu.org](mailto:freetype-devel@nongnu.org)

Discusses bugs, as well as engine internals, design issues, specific licenses, porting, etc.

Our home page can be found at

<http://www.freetype.org>

--- end of FTL.TXT ---

The TWAIN Toolkit is distributed as is. The developer and distributors of the TWAIN Toolkit expressly disclaim all implied, express or statutory warranties including, without limitation, the implied warranties of merchantability, noninfringement of third party rights and fitness for a particular purpose. Neither the developers nor the distributors will be liable for damages, whether direct, indirect, special, incidental, or consequential, as a result of the reproduction, modification, distribution or other use of the TWAIN Toolkit.

#### JSON for Modern C++

Copyright (c) 2013-2017 Niels Lohmann

Permission is hereby granted, free of charge, to any person obtaining a copy of this software and associated documentation files (the "Software"), to deal in the Software without restriction, including without limitation the rights to use, copy, modify, merge, publish, distribute, sublicense, and/or sell copies of the Software, and to permit persons to whom the Software is furnished to do so, subject to the following conditions:

The above copyright notice and this permission notice shall be included in all copies or substantial portions of the Software.

THE SOFTWARE IS PROVIDED "AS IS", WITHOUT WARRANTY OF ANY KIND, EXPRESS OR IMPLIED, INCLUDING BUT NOT LIMITED TO THE WARRANTIES OF MERCHANTABILITY, FITNESS FOR A PARTICULAR PURPOSE AND NONINFRINGEMENT. IN NO EVENT SHALL THE AUTHORS OR COPYRIGHT HOLDERS BE LIABLE FOR ANY CLAIM, DAMAGES OR OTHER LIABILITY, WHETHER IN AN ACTION OF CONTRACT, TORT OR OTHERWISE, ARISING FROM, OUT OF OR IN CONNECTION WITH THE SOFTWARE OR THE USE OR OTHER DEALINGS IN THE SOFTWARE.

Copyright (c) 2011 - 2015 ARM LIMITED

All rights reserved.



Redistribution and use in source and binary forms, with or without modification, are permitted provided that the following conditions are met:

- Redistributions of source code must retain the above copyright notice, this list of conditions and the following disclaimer.
- Redistributions in binary form must reproduce the above copyright notice, this list of conditions and the following disclaimer in the documentation and/or other materials provided with the distribution.
- Neither the name of ARM nor the names of its contributors may be used to endorse or promote products derived from this software without specific prior written permission.

THIS SOFTWARE IS PROVIDED BY THE COPYRIGHT HOLDERS AND CONTRIBUTORS "AS IS" AND ANY EXPRESS OR IMPLIED WARRANTIES, INCLUDING, BUT NOT LIMITED TO, THE IMPLIED WARRANTIES OF MERCHANTABILITY AND FITNESS FOR A PARTICULAR PURPOSE ARE DISCLAIMED. IN NO EVENT SHALL COPYRIGHT HOLDERS AND CONTRIBUTORS BE LIABLE FOR ANY DIRECT, INDIRECT, INCIDENTAL, SPECIAL, EXEMPLARY, OR CONSEQUENTIAL DAMAGES (INCLUDING, BUT NOT LIMITED TO, PROCUREMENT OF SUBSTITUTE GOODS OR SERVICES; LOSS OF USE, DATA, OR PROFITS; OR BUSINESS INTERRUPTION) HOWEVER CAUSED AND ON ANY THEORY OF LIABILITY, WHETHER IN CONTRACT, STRICT LIABILITY, OR TORT (INCLUDING NEGLIGENCE OR OTHERWISE) ARISING IN ANY WAY OUT OF THE USE OF THIS SOFTWARE, EVEN IF ADVISED OF THE POSSIBILITY OF SUCH DAMAGE.

Copyright (c) 2014, Kenneth MacKay

All rights reserved.

Redistribution and use in source and binary forms, with or without modification, are permitted provided that the following conditions are met:

- \* Redistributions of source code must retain the above copyright notice, this list of conditions and the following disclaimer.
- \* Redistributions in binary form must reproduce the above copyright notice, this list of conditions and the following disclaimer in the documentation and/or other materials provided with the distribution.

THIS SOFTWARE IS PROVIDED BY THE COPYRIGHT HOLDERS AND CONTRIBUTORS "AS IS" AND ANY EXPRESS OR IMPLIED WARRANTIES, INCLUDING, BUT NOT LIMITED TO, THE IMPLIED WARRANTIES OF MERCHANTABILITY AND FITNESS FOR A PARTICULAR PURPOSE ARE DISCLAIMED. IN NO EVENT SHALL THE COPYRIGHT HOLDER OR CONTRIBUTORS BE LIABLE FOR ANY DIRECT, INDIRECT, INCIDENTAL, SPECIAL, EXEMPLARY, OR CONSEQUENTIAL DAMAGES (INCLUDING, BUT NOT LIMITED TO, PROCUREMENT OF SUBSTITUTE GOODS OR SERVICES; LOSS OF USE, DATA, OR PROFITS; OR BUSINESS INTERRUPTION) HOWEVER CAUSED AND ON ANY THEORY OF LIABILITY, WHETHER IN CONTRACT, STRICT LIABILITY, OR TORT (INCLUDING NEGLIGENCE OR OTHERWISE) ARISING IN ANY WAY OUT OF THE USE OF THIS SOFTWARE, EVEN IF ADVISED OF THE POSSIBILITY OF SUCH DAMAGE.

Copyright (c) 2006, CRYPTOGRAMS by <appro@openssl.org> All rights reserved.

Redistribution and use in source and binary forms, with or without modification, are permitted provided that the following conditions are met:

- \* Redistributions of source code must retain copyright notices, this list of conditions and the following disclaimer.

\* Redistributions in binary form must reproduce the above copyright notice, this list of conditions and the following disclaimer in the documentation and/or other materials provided with the distribution.

\* Neither the name of the CRYPTOGRAMS nor the names of its copyright holder and contributors may be used to endorse or promote products derived from this software without specific prior written permission.

ALTERNATIVELY, provided that this notice is retained in full, this product may be distributed under the terms of the GNU General Public License (GPL), in which case the provisions of the GPL apply INSTEAD OF those given above.

THIS SOFTWARE IS PROVIDED BY THE COPYRIGHT HOLDER AND CONTRIBUTORS "AS IS" AND ANY EXPRESS OR IMPLIED WARRANTIES, INCLUDING, BUT NOT LIMITED TO, THE IMPLIED WARRANTIES OF MERCHANTABILITY AND FITNESS FOR A PARTICULAR PURPOSE ARE DISCLAIMED. IN NO EVENT SHALL THE COPYRIGHT OWNER OR CONTRIBUTORS BE LIABLE FOR ANY DIRECT, INDIRECT, INCIDENTAL, SPECIAL, EXEMPLARY, OR CONSEQUENTIAL DAMAGES (INCLUDING, BUT NOT LIMITED TO, PROCUREMENT OF SUBSTITUTE GOODS OR SERVICES; LOSS OF USE, DATA, OR PROFITS; OR BUSINESS INTERRUPTION) HOWEVER CAUSED AND ON ANY THEORY OF LIABILITY, WHETHER IN CONTRACT, STRICT LIABILITY, OR TORT (INCLUDING NEGLIGENCE OR OTHERWISE) ARISING IN ANY WAY OUT OF THE USE OF THIS SOFTWARE, EVEN IF ADVISED OF THE POSSIBILITY OF SUCH DAMAGE.

ISC License

Copyright (c) 2013-2017

Frank Denis <j at pureftpd dot org>

Permission to use, copy, modify, and/or distribute this software for any purpose with or without fee is hereby granted, provided that the above copyright notice and this permission notice appear in all copies.

THE SOFTWARE IS PROVIDED "AS IS" AND THE AUTHOR DISCLAIMS ALL WARRANTIES WITH REGARD TO THIS SOFTWARE INCLUDING ALL IMPLIED WARRANTIES OF MERCHANTABILITY AND FITNESS. IN NO EVENT SHALL THE AUTHOR BE LIABLE FOR ANY SPECIAL, DIRECT, INDIRECT, OR CONSEQUENTIAL DAMAGES OR ANY DAMAGES WHATSOEVER RESULTING FROM LOSS OF USE, DATA OR PROFITS, WHETHER IN AN ACTION OF CONTRACT, NEGLIGENCE OR OTHER TORTIOUS ACTION, ARISING OUT OF OR IN CONNECTION WITH THE USE OR PERFORMANCE OF THIS SOFTWARE.

Copyright (c) 2008 The NetBSD Foundation, Inc.

All rights reserved.

This code is derived from software contributed to The NetBSD Foundation by Lennart Augustsson (lennart@augustsson.net) at Carlstedt Research & Technology.

Redistribution and use in source and binary forms, with or without modification, are permitted provided that the following conditions are met:

1. Redistributions of source code must retain the above copyright notice, this list of conditions and the following disclaimer.

2. Redistributions in binary form must reproduce the above copyright notice, this list of conditions and the following disclaimer in the documentation and/or other materials provided with the distribution.

THIS SOFTWARE IS PROVIDED BY THE NETBSD FOUNDATION, INC. AND CONTRIBUTORS "AS IS" AND ANY EXPRESS OR IMPLIED WARRANTIES, INCLUDING, BUT NOT LIMITED TO, THE IMPLIED WARRANTIES OF MERCHANTABILITY AND FITNESS FOR A PARTICULAR PURPOSE ARE DISCLAIMED. IN NO EVENT SHALL THE FOUNDATION OR CONTRIBUTORS BE LIABLE FOR ANY DIRECT, INDIRECT, INCIDENTAL, SPECIAL, EXEMPLARY, OR CONSEQUENTIAL DAMAGES (INCLUDING, BUT NOT LIMITED TO, PROCUREMENT OF SUBSTITUTE GOODS OR SERVICES; LOSS OF USE, DATA, OR PROFITS; OR BUSINESS INTERRUPTION) HOWEVER CAUSED AND ON ANY THEORY OF LIABILITY, WHETHER IN CONTRACT, STRICT LIABILITY, OR TORT (INCLUDING NEGLIGENCE OR OTHERWISE) ARISING IN ANY WAY OUT OF THE USE OF THIS SOFTWARE, EVEN IF ADVISED OF THE POSSIBILITY OF SUCH DAMAGE.

Copyright (c) 2000 Intel Corporation

All rights reserved.

Redistribution and use in source and binary forms, with or without modification, are permitted provided that the following conditions are met:

- \* Redistributions of source code must retain the above copyright notice, this list of conditions and the following disclaimer.
- \* Redistributions in binary form must reproduce the above copyright notice, this list of conditions and the following disclaimer in the documentation and/or other materials provided with the distribution.
- \* Neither name of Intel Corporation nor the names of its contributors may be used to endorse or promote products derived from this software without specific prior written permission.

THIS SOFTWARE IS PROVIDED BY THE COPYRIGHT HOLDERS AND CONTRIBUTORS "AS IS" AND ANY EXPRESS OR IMPLIED WARRANTIES, INCLUDING, BUT NOT LIMITED TO, THE IMPLIED WARRANTIES OF MERCHANTABILITY AND FITNESS FOR A PARTICULAR PURPOSE ARE DISCLAIMED. IN NO EVENT SHALL INTEL OR CONTRIBUTORS BE LIABLE FOR ANY DIRECT, INDIRECT, INCIDENTAL, SPECIAL, EXEMPLARY, OR CONSEQUENTIAL DAMAGES (INCLUDING, BUT NOT LIMITED TO, PROCUREMENT OF SUBSTITUTE GOODS OR SERVICES; LOSS OF USE, DATA, OR PROFITS; OR BUSINESS INTERRUPTION) HOWEVER CAUSED AND ON ANY THEORY OF LIABILITY, WHETHER IN CONTRACT, STRICT LIABILITY, OR TORT (INCLUDING NEGLIGENCE OR OTHERWISE) ARISING IN ANY WAY OUT OF THE USE OF THIS SOFTWARE, EVEN IF ADVISED OF THE POSSIBILITY OF SUCH DAMAGE.

Следующая информация относится только к продуктам, поддерживающим Wi-Fi.

(c) 2009-2013 by Jeff Mott. All rights reserved.

Redistribution and use in source and binary forms, with or without modification, are permitted provided that the following conditions are met:

\* Redistributions of source code must retain the above copyright notice, this list of conditions, and the following disclaimer.

\* Redistributions in binary form must reproduce the above copyright notice, this list of conditions, and the following disclaimer in the documentation or other materials provided with the distribution.

\* Neither the name CryptoJS nor the names of its contributors may be used to endorse or promote products derived from this software without specific prior written permission.

THIS SOFTWARE IS PROVIDED BY THE COPYRIGHT HOLDERS AND CONTRIBUTORS "AS IS," AND ANY EXPRESS OR IMPLIED WARRANTIES, INCLUDING, BUT NOT LIMITED TO, THE IMPLIED WARRANTIES OF MERCHANTABILITY AND FITNESS FOR A PARTICULAR PURPOSE, ARE DISCLAIMED. IN NO EVENT SHALL THE COPYRIGHT HOLDER OR CONTRIBUTORS BE LIABLE FOR ANY DIRECT, INDIRECT, INCIDENTAL, SPECIAL, EXEMPLARY, OR CONSEQUENTIAL DAMAGES (INCLUDING, BUT NOT LIMITED TO, PROCUREMENT OF SUBSTITUTE GOODS OR SERVICES; LOSS OF USE, DATA, OR PROFITS; OR BUSINESS INTERRUPTION) HOWEVER CAUSED AND ON ANY THEORY OF LIABILITY, WHETHER IN CONTRACT, STRICT LIABILITY, OR TORT (INCLUDING NEGLIGENCE OR OTHERWISE) ARISING IN ANY WAY OUT OF THE USE OF THIS SOFTWARE, EVEN IF ADVISED OF THE POSSIBILITY OF SUCH DAMAGE.

## Обращение с бумагой, оригиналами, чернильными контейнерами и т. д.

---

- **Загрузка бумаги**
- **Загрузка оригиналов**
- **Повторная заправка чернильных контейнеров**

## **Загрузка бумаги**

---

- ▶ **Загрузка обычной бумаги или фотобумаги**
- ▶ **Загрузка конвертов**

## Загрузка обычной бумаги или фотобумаги

Можно загрузить обычную бумагу или фотобумагу.

### »»» Внимание!

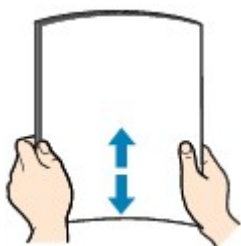
- Если выполнять пробную печать с обычной бумагой, разрезанной на части размером 13 x 18 см (5 x 7 дюймов), может произойти замятие бумаги.

### »»» Примечание.

- Рекомендуется использовать подлинную фотобумагу Canon для печати фотографий.  
Подробнее об оригинальной бумаге Canon см. в разделе [Поддерживаемые типы носителей](#).
- Можно использовать обычную бумагу для копирования или бумагу Canon Red Label Superior WOP111/Canon Océ Office Colour Paper SAT213.  
Для получения сведений о размере и плотности бумаги, которую можно использовать в данном принтере, см. раздел [Поддерживаемые типы носителей](#).

### 1. Подготовьте бумагу.

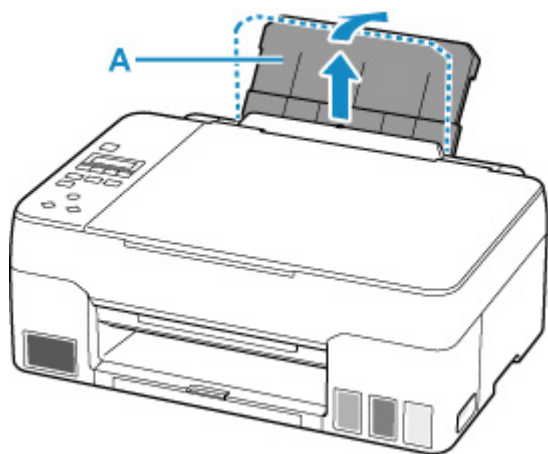
Совместите края бумаги. Если бумага скручена, разгладьте ее.



### »»» Примечание.

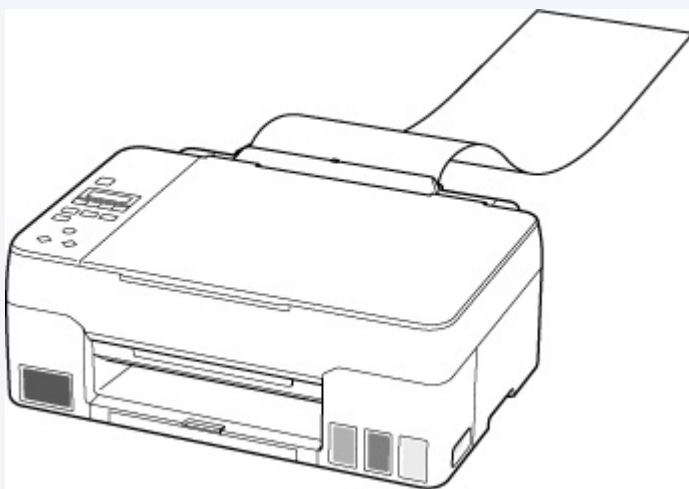
- Аккуратно выровняйте края бумаги перед загрузкой. Загрузка бумаги без выравнивания краев может привести к застреванию бумаги.
- Если бумага скручена, аккуратно согните ее в противоположном направлении до выпрямления, удерживая за противоположные углы.  
Подробнее о том, как расправить скрученную бумагу, см. в пункте **Проверка 3** раздела [Бумага испачкана / отпечатанная поверхность поцарапана](#).
- При использовании бумаги Photo Paper Plus Semi-gloss SG-201, даже если лист скручен, одновременно загружайте один лист в том виде, в каком он есть. Если раскатать эту бумагу с целью выпрямления, это может привести к появлению трещин на поверхности бумаги и ухудшить качество печати.

### 2. Вытяните упор для бумаги (A) прямо вверх и сложите назад.

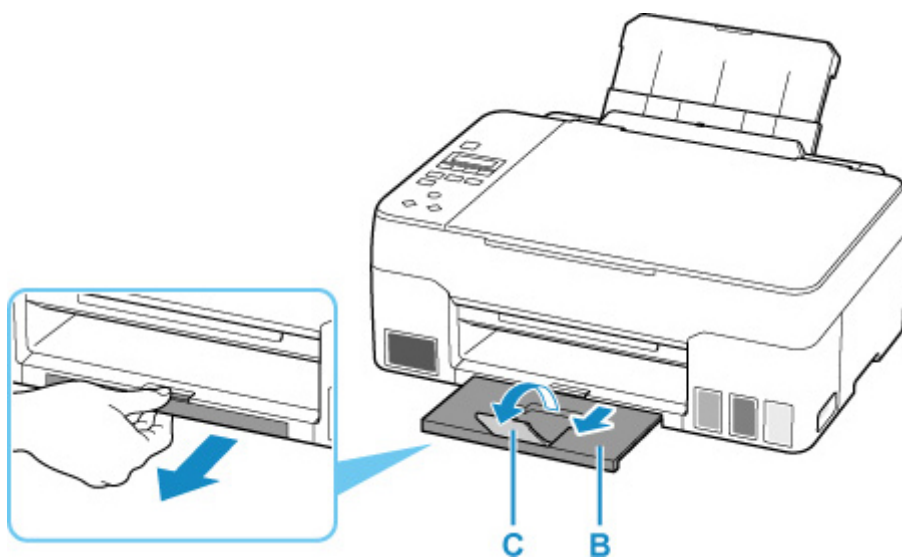


»»» **Примечание.**

- Загружайте бумагу большой длины, не открывая упор для бумаги. В зависимости от плотности бумаги передний край может подняться, а печать сместиться. Следите, чтобы передний край бумаги не поднимался, например путем удержания части, которая выступает из заднего лотка.

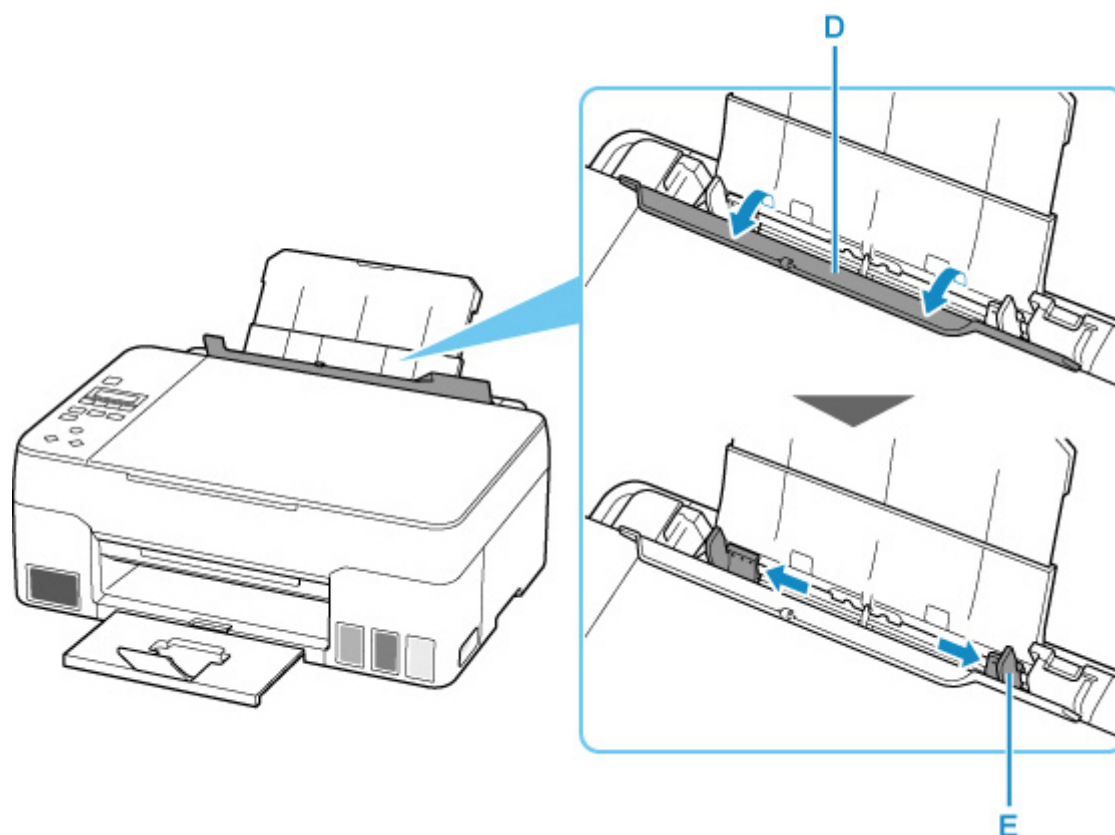


3. Выдвиньте лоток приема бумаги (B) и дополнительный лоток приема бумаги (C).



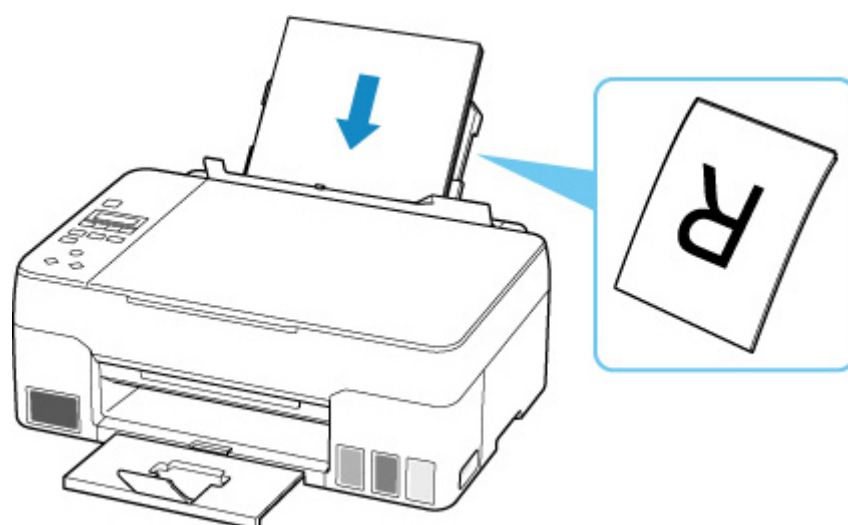


4. Откройте крышку отверстия для подачи (D).
5. Сдвиньте правую направляющую бумаги (E), чтобы открыть обе направляющие бумаги.



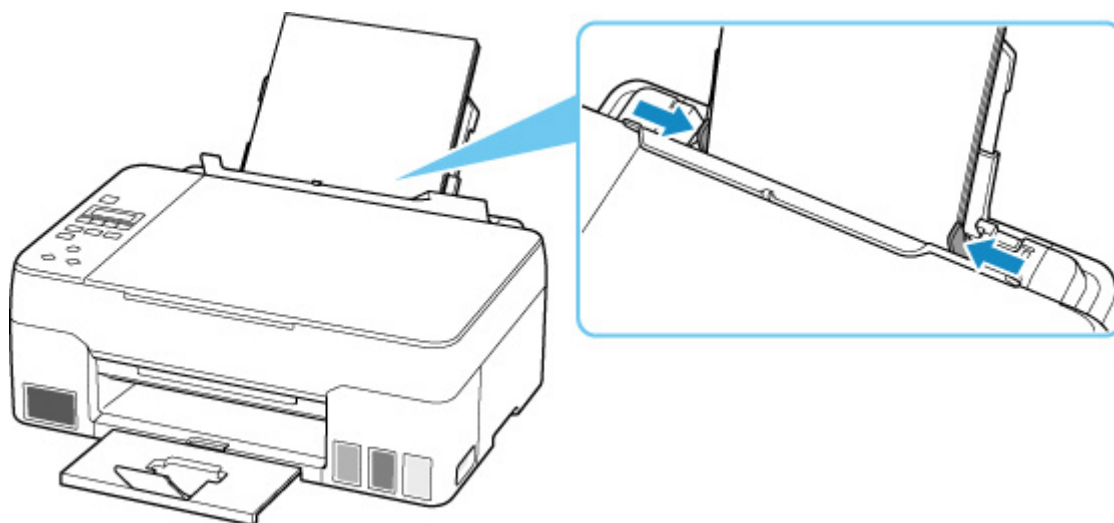
6. Загрузите стопку бумаги в книжной ориентации **СТОРОНОЙ ДЛЯ ПЕЧАТИ ВВЕРХ**.

После загрузки бумаги в задний лоток на ЖК-дисплее появляется экран регистрации информации о бумаге для заднего лотка.



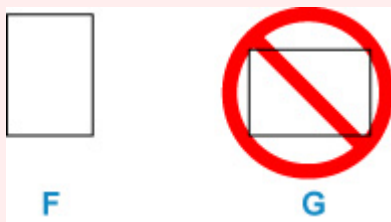
7. Сдвиньте правую направляющую бумаги, чтобы выровнять направляющие по обеим сторонам стопки бумаги.

Не следует слишком сильно прижимать направляющие бумаги к стопке. Возможны сбои при подаче бумаги.



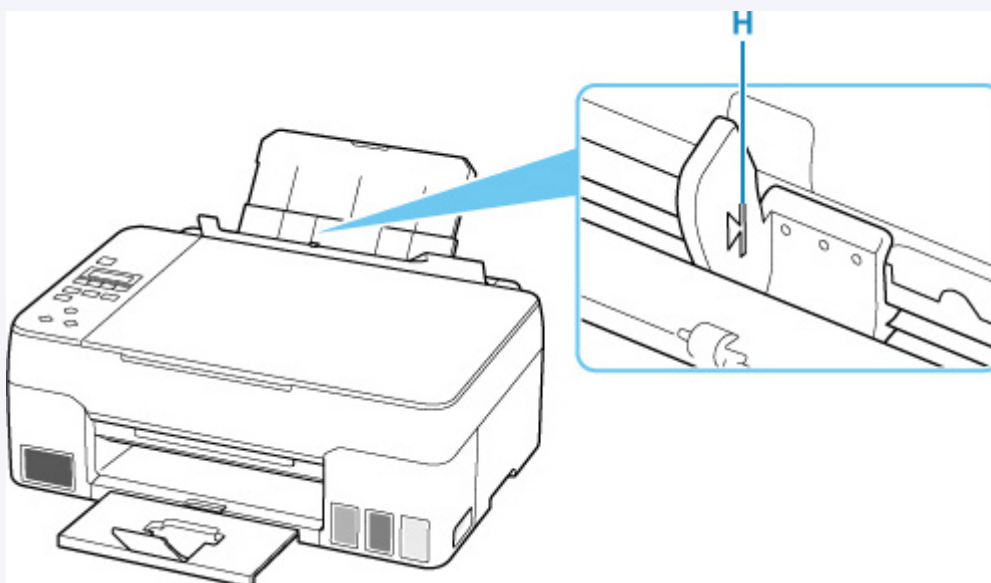
### »»» Внимание!

- Всегда загружайте бумагу в книжной ориентации (F). Загрузка бумаги в альбомной ориентации (G) может привести к застреванию бумаги.

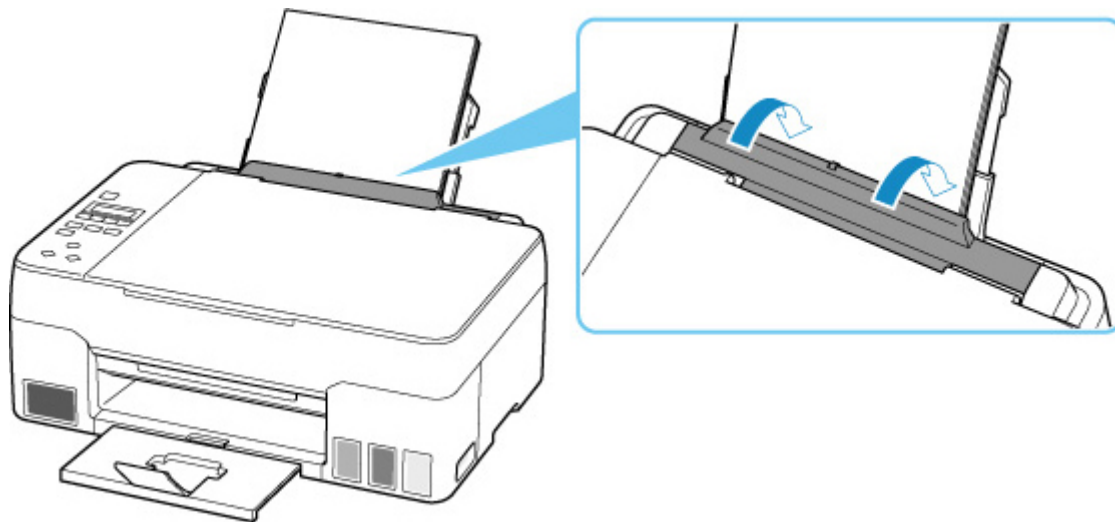


### »»» Примечание.

- Не загружайте листы выше метки предела загрузки бумаги (H).



8. Аккуратно закройте крышку отверстия для подачи.



9. Нажмите кнопку **OK**.

Save the rear tray paper  
[OK]Next

10. С помощью кнопки ◀ ▶ укажите размер загруженной бумаги, а затем нажмите кнопку **OK**.

Size: ◀ \*A4 ▶  
Type: \*Plain paper

▶▶▶ **Примечание.**

- Значок \* (звездочка) на ЖК-дисплее показывает текущее значение параметра.

11. С помощью кнопки ◀ ▶ укажите тип загруженной бумаги, а затем нажмите кнопку **OK**.

Size: \*A4  
Type: ◀ PlusGlossyII ▶

Следуйте инструкциям всех отображаемых сообщений, чтобы зарегистрировать информацию о бумаге.

▶▶▶ **Примечание.**

- Существуют различные типы бумаги — например, бумага со специальным покрытием для оптимального качества печати фотографий и бумага, предназначенная для печати документов. Каждый тип носителя имеет определенные предустановленные параметры (используемые и распыляемые чернила, расстояние от сопел и т. д.), позволяющие получить оптимальное качество изображения при печати на выбранном носителе. Неправильные параметры бумаги могут привести к ухудшению цветопередачи и появлению царапин на отпечатанной поверхности. Если на отпечатке заметно размытие изображения или цвета передаются неравномерно, укажите более высокое качество печати и повторите печать.

- Во избежание неправильной печати в данном принтере предусмотрена функция, служащая для выявления несоответствий параметров бумаги, загруженной в задний лоток, и указанных параметров бумаги. Прежде чем выполнять печать, приведите параметры печати в соответствие с параметрами бумаги. Когда эта функция включена, то, если эти параметры не совпадают, во избежание ошибок при печати отображается сообщение об ошибке. Если отобразилось это сообщение об ошибке, проверьте и исправьте параметры бумаги.
- При печати на бумаге большой длины держите выходящую бумагу руками или используйте принтер в месте, где бумага не упадет. Если бумага упадет, отпечатанная сторона может испачкаться или поцарапаться. Кроме того, держа бумагу руками, не тяните ее сильно во время печати.

## Загрузка конвертов

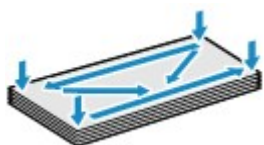
Выполняется автоматический поворот адреса и его печать в соответствии с направлением конверта, которое точно определяется драйвером принтера.

### Внимание!

- Не используйте следующие конверты. Конверты могут замяться во внутренних частях принтера или привести к сбоям в работе принтера.
  - Конверты с рельефной или специально обработанной поверхностью
  - Конверты с двойным клапаном
  - Конверты, клеящее покрытие которых было увлажнено и стало липким

### 1. Подготовьте конверты.

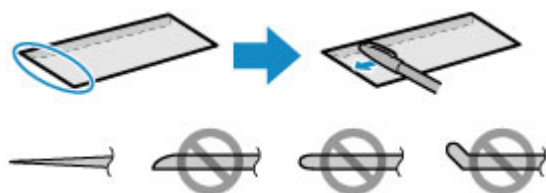
- Распрямите углы и стороны конвертов, нажимая на них.



- Если конверты скручены, попытайтесь распрямить их, взявшись за противоположные углы и аккуратно согнув их в противоположном направлении.



- Если угол клапана конверта согнут, распрямите его.
- Распрямите передний край конверта и сгиб, используя ручку.

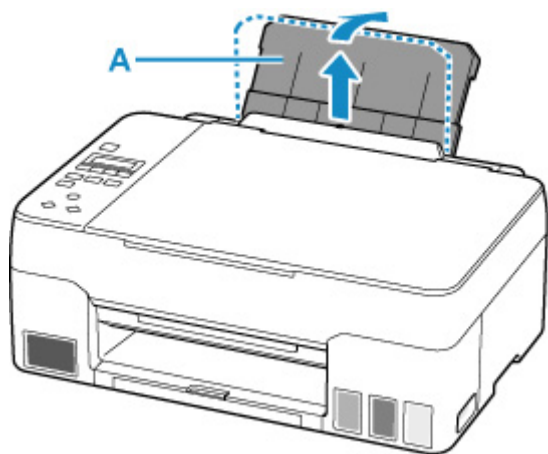


На рисунках выше показан вид переднего края конверта сбоку.

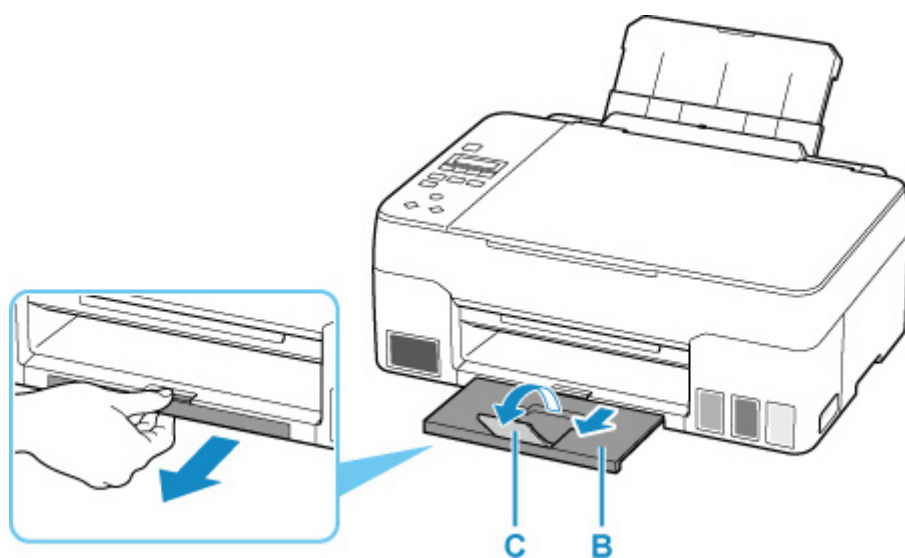
### Внимание!

- Может возникнуть замятие конвертов в принтере, если конверты не выровнены или если края не распрявлены. Убедитесь, что толщина конверта нигде не превышает 3 мм (0,12 дюйма).

### 2. Вытяните упор для бумаги (A) прямо вверх и сложите назад.

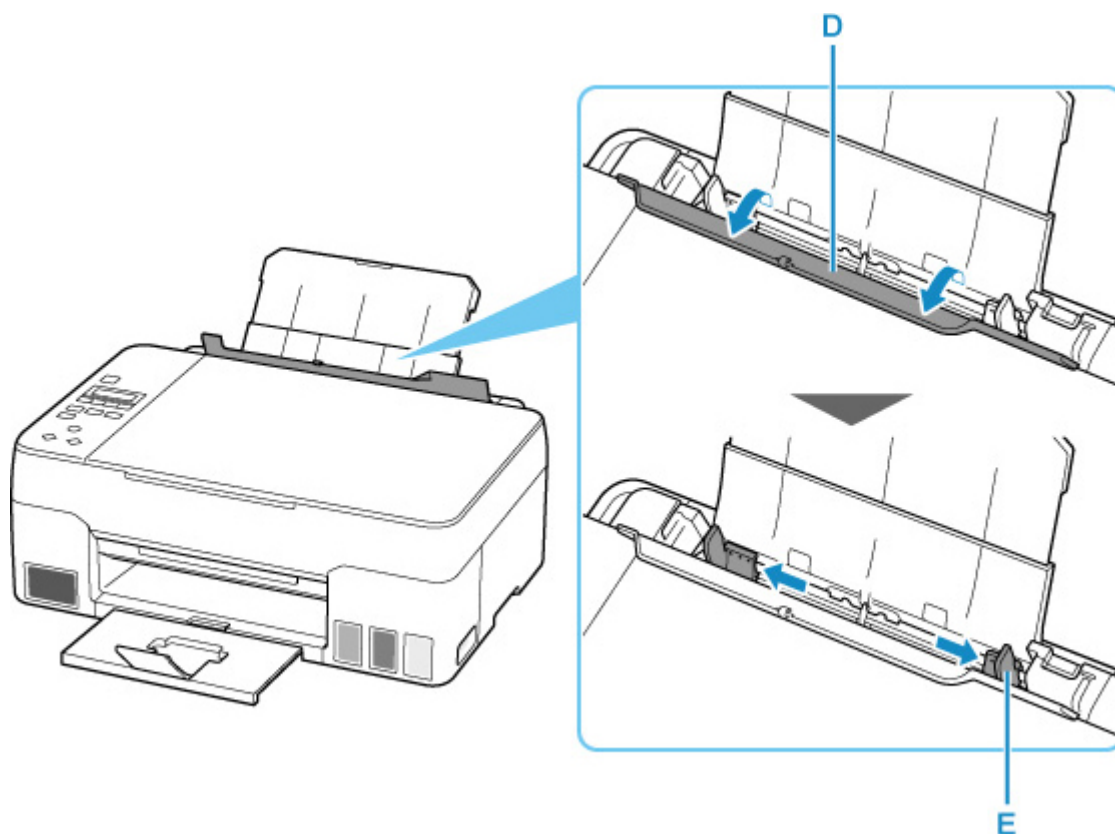


3. Выдвиньте лоток приема бумаги (B) и дополнительный лоток приема бумаги (C).



4. Откройте крышку отверстия для подачи (D).

5. Сдвиньте правую направляющую бумаги (E), чтобы открыть обе направляющие бумаги.



**6. Загрузите конверты в книжной ориентации СТОРОНОЙ ДЛЯ ПЕЧАТИ ВВЕРХ.**

Допускается одновременная загрузка не более 10 конвертов.

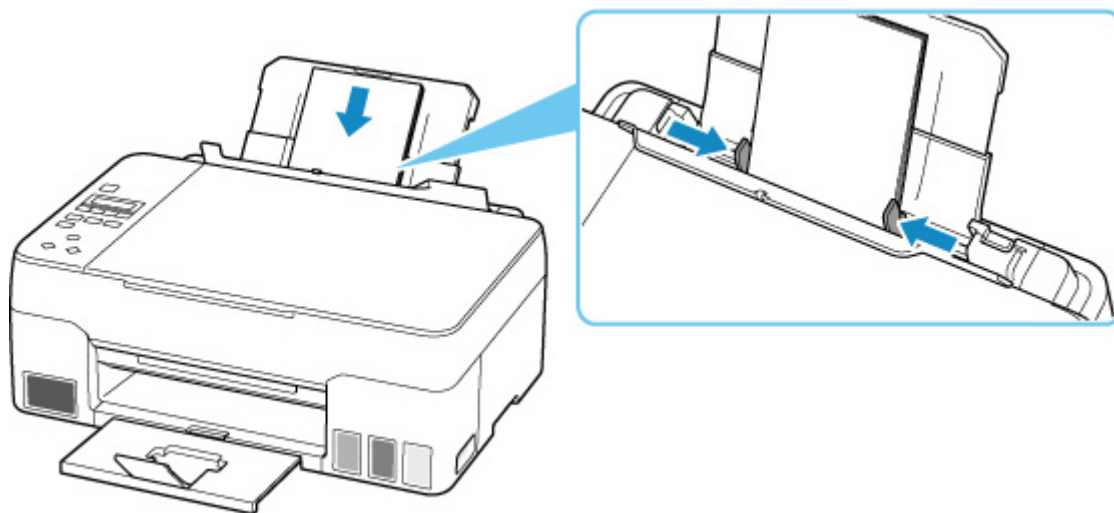
После загрузки конвертов в задний лоток на ЖК-дисплее появляется экран регистрации информации о бумаге для заднего лотка.

Сложите клапан конверта и загрузите конверт в книжной ориентации стороной с адресом вверх.



**7. Сдвиньте правую направляющую бумаги, чтобы выровнять направляющие по обеим сторонам конвертов.**

Не следует слишком сильно прижимать направляющие бумаги к конвертам. Возможны сбои при подаче конвертов.

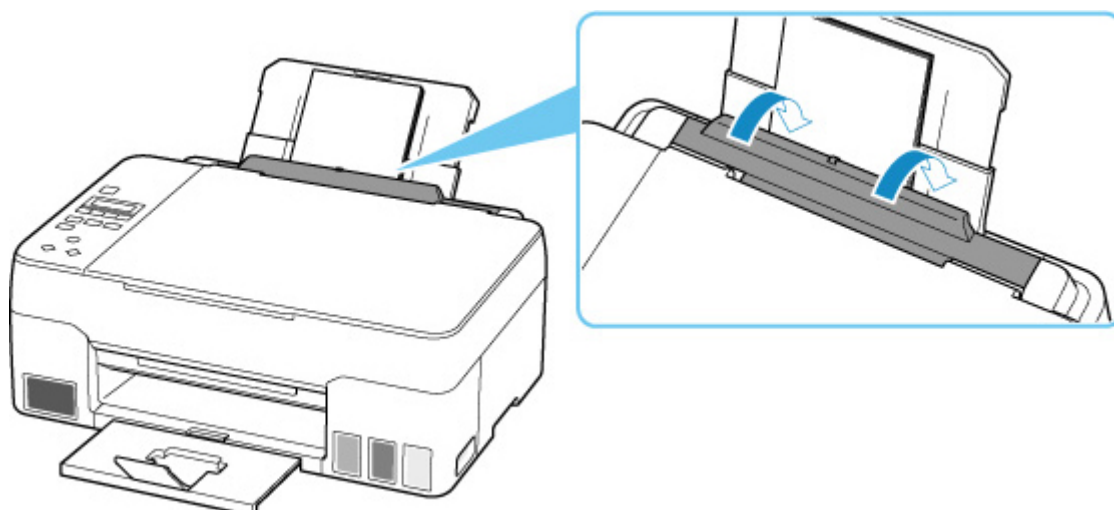


»»» **Примечание.**

- Не загружайте конверты выше метки предела загрузки (F).

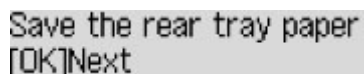


8. Аккуратно закройте крышку отверстия для подачи.






9. Нажмите кнопку **OK**.



Save the rear tray paper  
[OK]Next

10. С помощью кнопки ◀ ▶ укажите размер конвертов, загруженных в задний лоток, и нажмите кнопку **OK**.

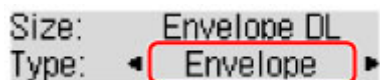


Size: ◀ Envelope DL ▶  
Type: \*Plain paper

»»» **Примечание.**

- Значок \* (звездочка) на ЖК-дисплее показывает текущее значение параметра.

11. С помощью кнопки ◀ ▶ выберите пункт **Конверт (Envelope)**, а затем нажмите кнопку **OK**.



Size: Envelope DL  
Type: ◀ Envelope ▶

Следуйте инструкциям всех отображаемых сообщений, чтобы зарегистрировать информацию о бумаге.

»»» **Примечание.**

- Во избежание неправильной печати в данном принтере предусмотрена функция, служащая для выявления несоответствий параметров бумаги, загруженной в задний лоток, и указанных параметров бумаги. Прежде чем выполнять печать, приведите параметры печати в соответствие с параметрами бумаги. Когда эта функция включена, то, если эти параметры не совпадают, во избежание ошибок при печати отображается сообщение об ошибке. Если отобразилось это сообщение об ошибке, проверьте и исправьте параметры бумаги.

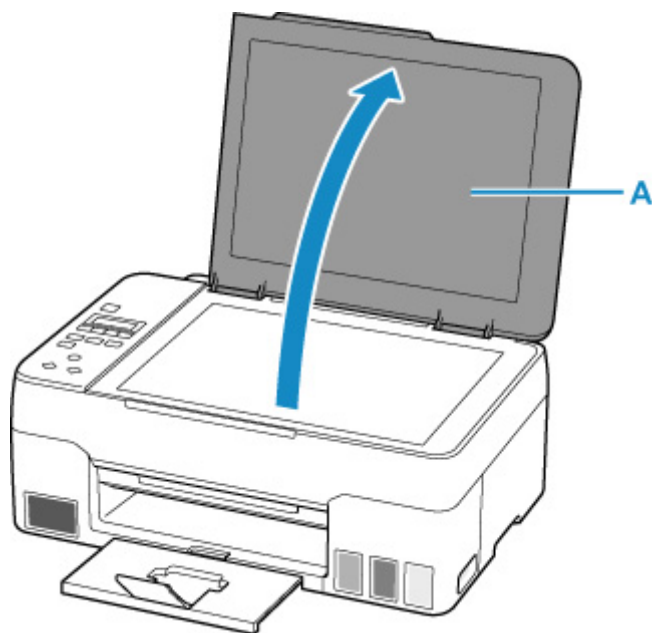
## **Загрузка оригиналов**

---

- **Загрузка оригиналов на рабочую поверхность**
- **Загрузка, исходя из использования**
- **Поддерживаемые оригиналы**
- **Закрепление/отсоединение крышки сканера**

## Загрузка оригиналов на рабочую поверхность

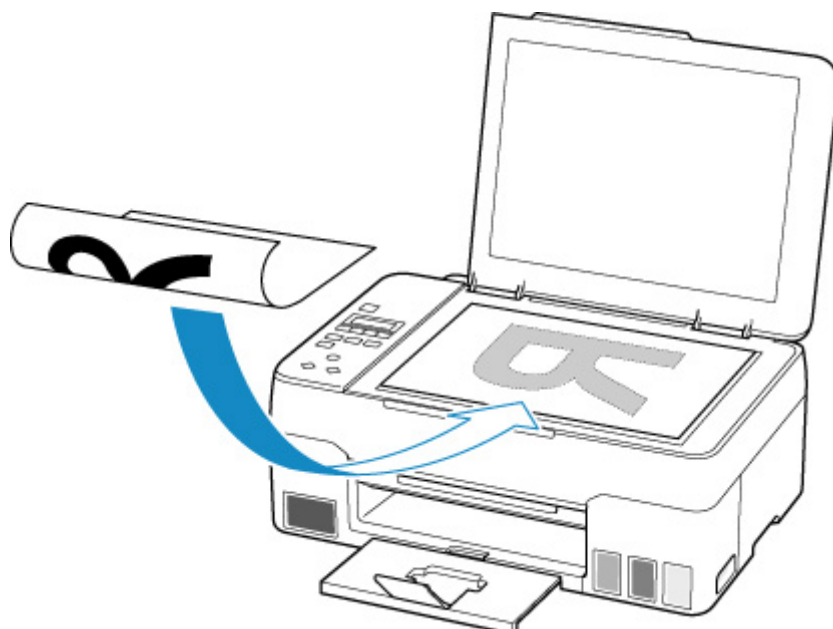
1. Откройте крышку сканера (А).



2. Загрузите оригинал на рабочую поверхность СТОРОНОЙ ДЛЯ СКАНИРОВАНИЯ ВНИЗ.

■ [Загрузка, исходя из использования](#)

■ [Поддерживаемые оригиналы](#)



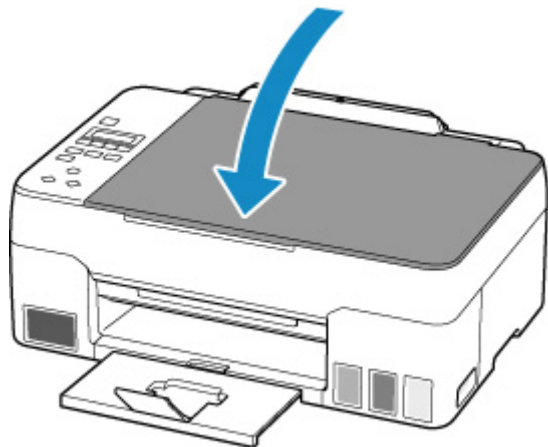
### ▶▶▶ Внимание!

- При загрузке оригинального документа на рабочую поверхность соблюдайте следующие условия.

Несоблюдение следующих правил может привести к неисправности сканера или повреждению стекла рабочей поверхности.

- Не кладите на стекло рабочей поверхности предметы весом более 2,0 кг (4,4 фунта).
- Не нажимайте на стекло рабочей поверхности с усилием 2,0 кг (4,4 фунта) и более (например, прижимая оригинальный документ).

3. Осторожно закройте крышку сканера.



**»»» Внимание!**

- После загрузки оригинала на рабочую поверхность обязательно закройте крышку сканера до начала копирования или сканирования.

## Загрузка, исходя из использования

Загрузите оригинал документа в правильном положении в соответствии с используемой функцией. Если оригинал загружен неправильно, то он может быть неправильно отсканирован.

Оригиналы	Функция	Порядок загрузки
Журналы, газеты и документы	<b>Копирование</b>	<ul style="list-style-type: none"> <li>■ <a href="#">Размещение оригинала и его совмещение с меткой выравнивания</a></li> </ul>
	<b>Сканирование путем автоматического определения типа и размера оригинала</b> При сканировании с помощью панели управления нажмите кнопку <b>СКАНИРОВАТЬ (SCAN)</b> и выберите значение <b>Автосканирование (Auto scan)</b> для параметра <b>Тип документа (Original type)</b> .	
	<b>Сканирование с указанием стандартного размера (A4, Letter и т. д.)</b> При сканировании с помощью панели управления нажмите кнопку <b>СКАНИРОВАТЬ (SCAN)</b> , выберите значение <b>Документ (Document)</b> или <b>Фото (Photo)</b> для параметра <b>Тип документа (Original type)</b> , а затем укажите стандартный размер (A4, Letter и т. д.) с помощью параметра <b>Формат сканирован. (Scan size)</b>	
Фотографии, открытки, визитки и диски (BD/DVD/CD)	<b>Сканирование только одного оригинала</b> При сканировании с помощью панели управления выполните указанное ниже действие. <ul style="list-style-type: none"> <li>• Нажмите кнопку <b>СКАНИРОВАТЬ (SCAN)</b> и выберите значение <b>Автосканирование (Auto scan)</b> для параметра <b>Тип документа (Original type)</b>.</li> <li>• Нажмите кнопку <b>СКАНИРОВАТЬ (SCAN)</b>, выберите значение <b>Фото (Photo)</b> для параметра <b>Тип документа (Original type)</b>, а затем укажите значение <b>Автоскан.(A) -Одна (Auto scan(A) -Singl)</b> для параметра <b>Формат сканирован. (Scan size)</b></li> </ul>	<ul style="list-style-type: none"> <li>■ <a href="#">Размещение только одного оригинала по центру рабочей поверхности</a></li> </ul>
	<b>Сканирование двух или нескольких оригиналов</b> При сканировании с помощью панели управления выполните указанное ниже действие.	<ul style="list-style-type: none"> <li>■ <a href="#">Размещение двух или более оригиналов на рабочей поверхности</a></li> </ul>


- Нажмите кнопку **СКАНИРОВАТЬ (SCAN)** и выберите значение **Авто-сканирование (Auto scan)** для параметра **Тип документа (Original type)**.
- Нажмите кнопку **СКАНИРОВАТЬ (SCAN)**, выберите значение **Фото (Photo)** для параметра **Тип документа (Original type)**, а затем укажите значение **Автоскан.(A) -Много (Auto scan(A) -Multi)** для параметра **Формат сканирован. (Scan size)**

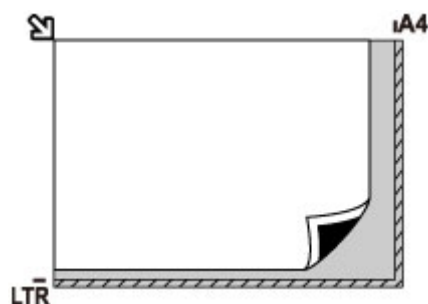
### ▶▶▶ Примечание.

- Сведения о том, как выполнять сканирование с компьютера или загружать оригиналы, см. ниже.
  - Для Windows:
    - [Сканирование с компьютера \(Windows\)](#)
  - Для macOS:
    - Сканирование с компьютера (macOS)

## Размещение оригинала и его совмещение с меткой выравнивания

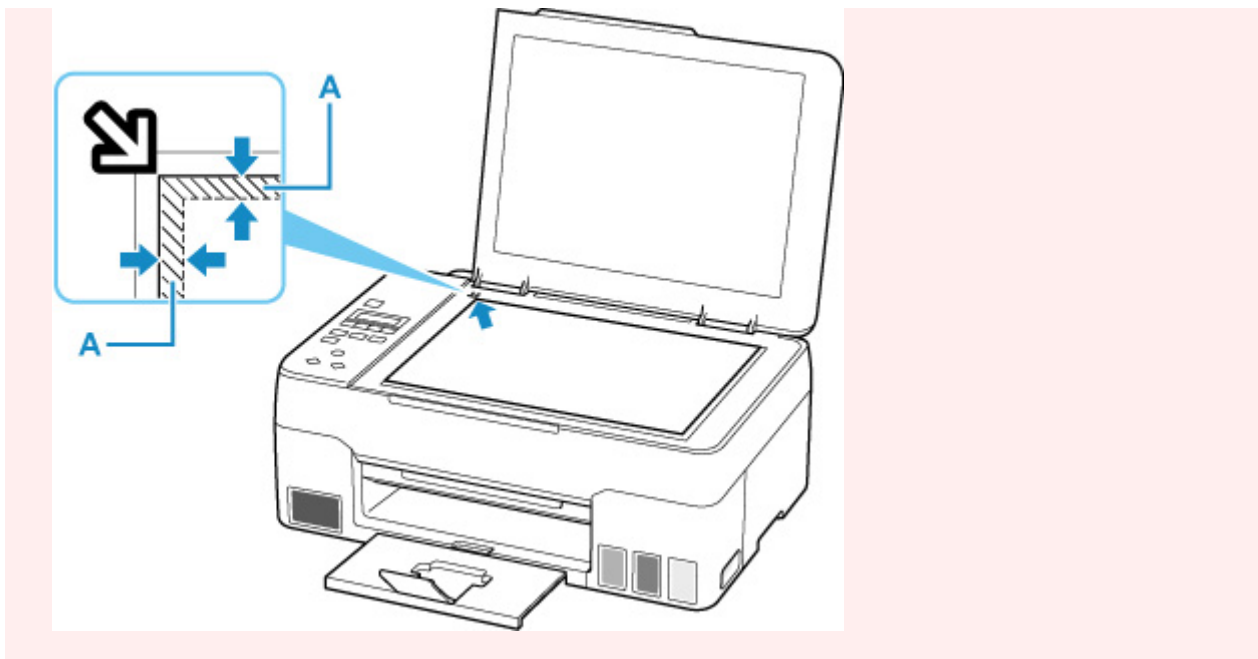


Разместите оригинал **СТОРОНОЙ ДЛЯ СКАНИРОВАНИЯ ВНИЗ** на рабочей поверхности и совместите его с меткой выравнивания . Части, расположенные в заштрихованной области, не могут быть отсканированы.



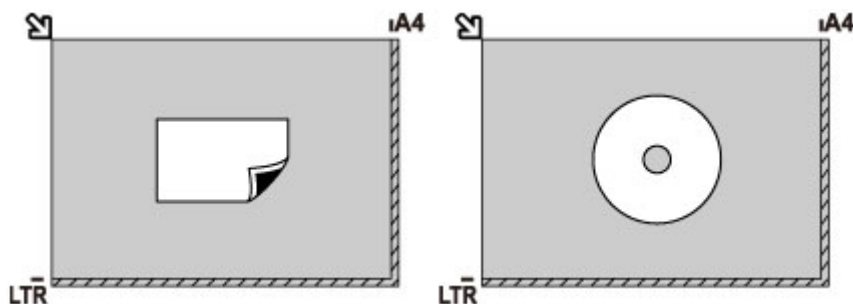
### ▶▶▶ Внимание!

- Принтер не может сканировать заштрихованный участок (A) (1 мм (0,04 дюйма) от краев стекла рабочей поверхности).



## Размещение только одного оригинала по центру рабочей поверхности

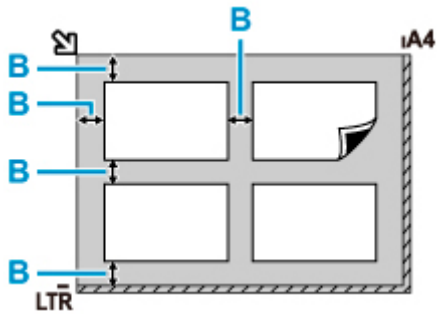
Положите оригинал **СТОРОНОЙ ДЛЯ СКАНИРОВАНИЯ ВНИЗ**, чтобы расстояние между ним и краями рабочей поверхности (заштрихованная диагональными линиями область) составляло не менее 1 см (0,40 дюйма). Части, расположенные в заштрихованной области, не могут быть отсканированы.



## Размещение двух или более оригиналов на рабочей поверхности

Поместите оригиналы **ЛИЦЕВОЙ СТОРОНОЙ ВНИЗ**. Оставьте расстояние не менее 1 см (0,40 дюйма) между краями рабочей поверхности (заштрихованная диагональными линиями область) и оригиналами, а также между оригиналами. Части, расположенные в заштрихованной области, не могут быть отсканированы.

Можно разместить до 12 исходных документов.



B: Больше 1 см (0,40 дюйма)

### ▶▶ Примечание.

- Функция коррекции отклонения автоматически выравнивает оригиналы, расположенные под углом до 10 градусов. Однако исправить наклон фотографий с длинной стороной в 180 мм (7,1 дюйма) и более не удастся.
- Фотографии непрямоугольной или неправильной формы (например вырезки) могут сканироваться неправильно.



## Поддерживаемые оригиналы

Элемент	Сведения
Типы оригиналов	Журналы, газеты и текстовые документы Напечатанные фотографии, открытки, визитки или диски (BD/DVD/CD и др.)
Размер (ширина x высота)	Макс. 216 x 297 мм (8,5 x 11,7 дюйма)

### »»» Примечание.

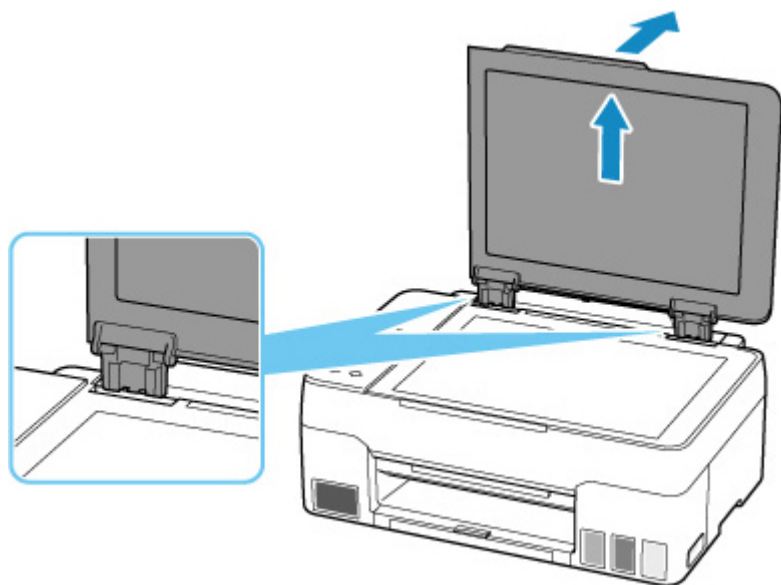
- При помещении толстого оригинала, например книги, на рабочую поверхность, можно загрузить его, сняв крышку сканера с принтера.

■ [Закрепление/отсоединение крышки сканера](#)

## Закрепление/отсоединение крышки сканера

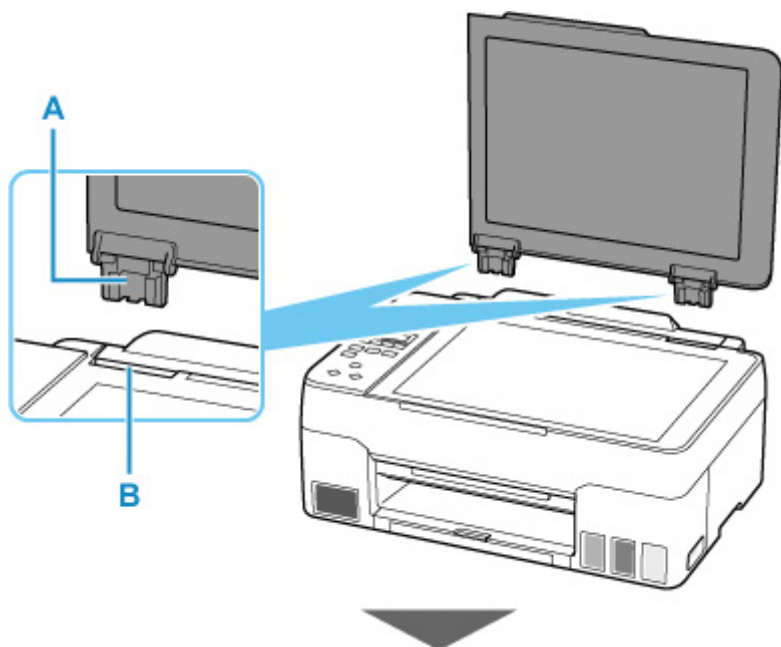
### Отсоединение крышки сканера:

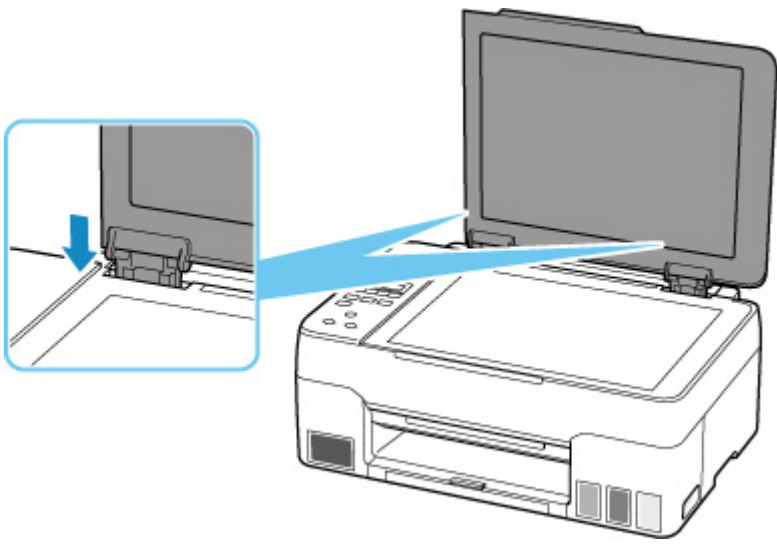
Переведите крышку сканера в книжную ориентацию и наклоните ее назад.



### Закрепление крышки сканера:

Поместите обе петли (A) крышки сканера в держатель (B) и вставьте обе петли крышки сканера вертикально, как это показано ниже.





## **Повторная заправка чернильных контейнеров**

---

- **Повторная заправка чернильных контейнеров**
- **Проверка уровня чернил**
- **Советы по чернилам**

## Повторная заправка чернильных контейнеров

Если в процессе печати заканчиваются чернила или появляются другие ошибки, на ЖК-дисплее отображается сообщение, содержащее информацию об ошибке. В этом состоянии принтер не сможет выполнять печать. Проверьте уровень оставшихся чернил с помощью индикатора чернильного контейнера на передней панели принтера. Если уровень чернил приближается к нижнему пределу (А), повторно заправьте чернильный контейнер.



### »»» Внимание!

- Если включена функция уведомления об уровне оставшихся чернил, перед повторной заправкой чернильных контейнеров до верхнего предела требуется выполнить сброс счетчика оставшегося запаса чернил.

Если счетчик оставшегося запаса чернил будет сброшен при неполных чернильных контейнерах, принтер не сможет правильно определять уровень чернил.

С помощью принтера

- [Экран уровня чернил](#)

С помощью компьютера

- Изменение настройки уведомления об уровне оставшегося запаса чернил

- Если функция уведомления об уровне оставшегося запаса чернил выключена, визуально проверьте уровни оставшихся чернил и повторно заправьте чернильные контейнеры, если это необходимо. Продолжение печати с уровнем чернил ниже нижнего предела чернильного контейнера может ухудшить качество печати.

### »»» Примечание.

- Если при наличии достаточного уровня чернил печать стала бледной или появились белые полосы, см. раздел [Процедура обслуживания](#).
- О мерах предосторожности при обращении с флаконами с чернилами читайте в разделе [Замечания по флаконам с чернилами](#).

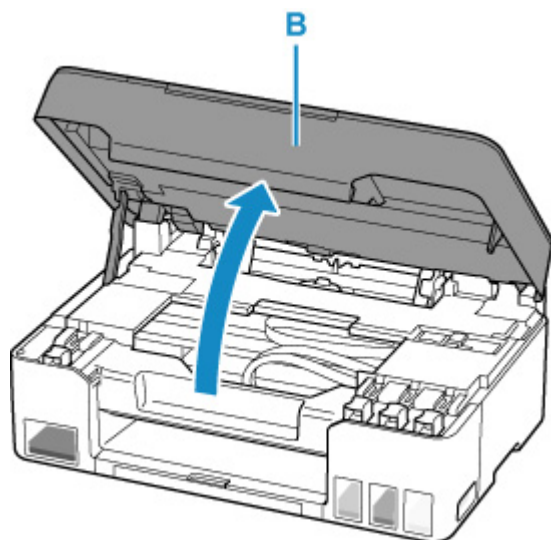
## Процедура повторной заправки

При повторной заправке чернильных контейнеров соблюдайте приведенный ниже порядок действий.

### »»» Внимание!

- Обеспечьте, чтобы принтер лежал ровно после начальной настройки и НЕ переворачивался обратной стороной или на бок, поскольку в этом случае возможно повреждение принтера или утечка чернил.

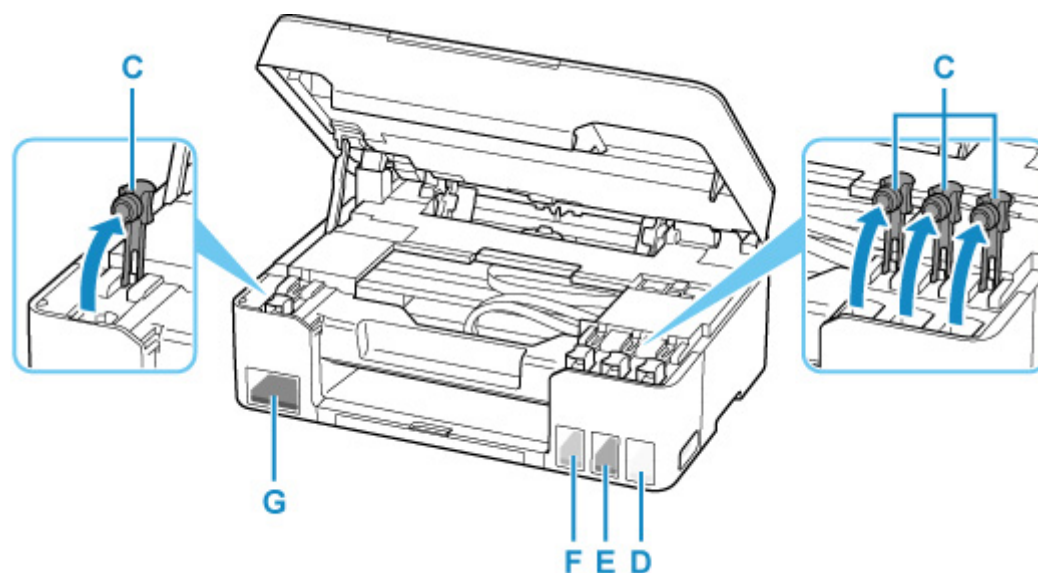
1. [Убедитесь, что принтер включен.](#)
2. Откройте модуль сканирования / крышку (В).



**»»» Внимание!**

- Не прикасайтесь к трубкам или другим внутренним частям принтера. Это может вызвать повреждение принтера.

3. Откройте колпачок контейнера (С) чернильного контейнера, который нужно повторно заправить.

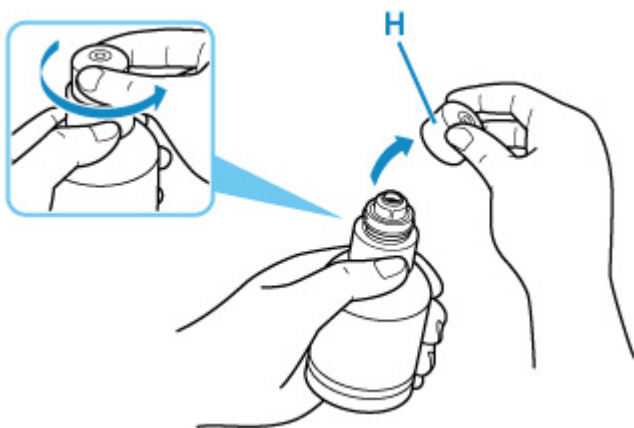


D: Желтый  
E: Малиновый  
F: Голубой  
G: Черный

### »»» Внимание!

- Осторожно откройте колпачок контейнера чернильного контейнера. Во время открытия чернила с внутренней стороны колпачка контейнера могут разбрызгаться.

4. Держите флакон с чернилами вертикально и осторожно отверните колпачок флакона (Н), чтобы снять его.



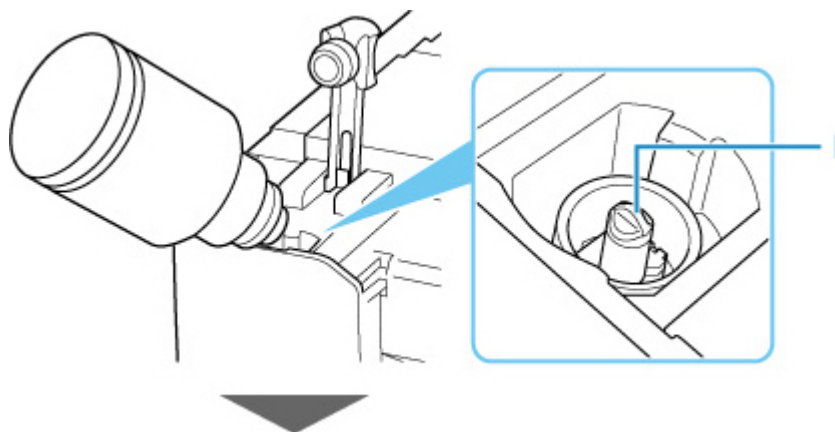
### »»» Внимание!

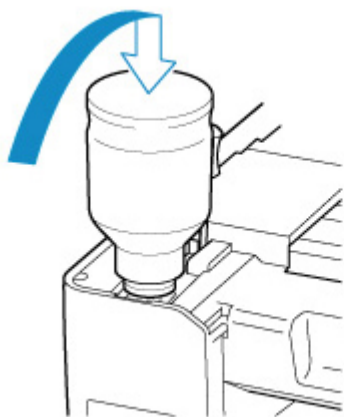
- Не трясите флакон с чернилами. Чернила могут разбрызгаться при открытии колпачка.

5. Повторно заправьте чернильный контейнер.

Совместив горлышко флакона с чернилами с впускным отверстием чернильного контейнера (I), медленно переверните флакон и вставьте его во впускное отверстие.

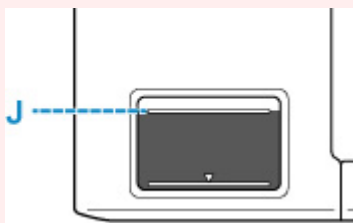
Чернильный контейнер заправляется. Придерживайте флакон рукой, чтобы он не упал.





### »»» Внимание!

- Убедитесь, что каждый из контейнеров с цветными чернилами заполняется чернилами соответствующего цвета из флаконов.
- Если чернила не перетекли в чернильный контейнер, медленно снимите и вставьте флакон с чернилами.
- При повторной заправке чернильного контейнера следите, чтобы уровень чернил не превышал верхний предел (J) на чернильном контейнере.



6. Когда уровень чернил достигнет верхнего предела, извлеките флакон с чернилами из впускного отверстия.

Слегка придерживая флакон с чернилами, извлеките его из впускного отверстия, медленно наклоняя его.

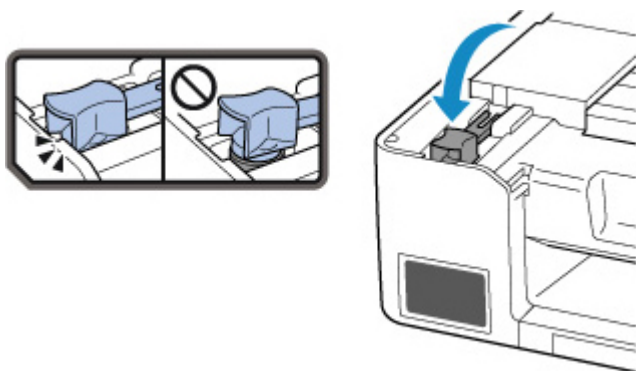
### »»» Внимание!

- Не оставляйте флаконы с чернилами в чернильных контейнерах.
- Надежно закройте колпачок флакона на флаконе с чернилами. Флакон должен храниться вертикально.

7. Закройте колпачок контейнера на чернильном контейнере.

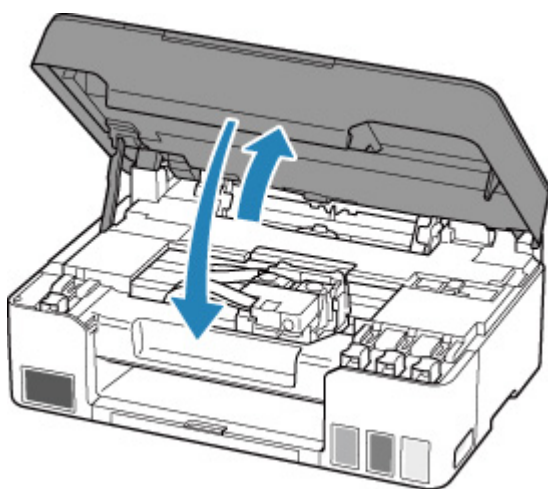
Убедитесь, что колпачок контейнера вставлен до конца.





## 8. Закройте модуль сканирования / крышку.

Чтобы закрыть модуль сканирования / крышку, поднимите его/ее вверх, а затем аккуратно закройте.



### »»» Примечание.

- Если после закрытия модуля сканирования / крышки на ЖК-дисплее появится сообщение об ошибке, выполните соответствующее действие.

■ [В случае возникновения ошибки](#)

## Замечания по флаконам с чернилами

### »»» Внимание!

- Храните в местах, недоступных для детей.
- Не пейте чернила.
- Если чернила случайно попали на слизистую или при проглатывании, промойте рот или выпейте один или два стакана воды и немедленно обратитесь к врачу. Если чернила попали в глаза, немедленно промойте их водой и обратитесь к врачу.
- Если чернила попали на кожу, немедленно смойте их водой с мылом. Если раздражение кожи не проходит, немедленно обратитесь к врачу.
- Если необходимо убрать флаконы с чернилами на хранение, закройте до конца колпачки и поставьте флаконы вертикально. Если флаконы с чернилами положить, чернила могут вытечь.

- Во время повторной заправки чернильных контейнеров старайтесь действовать осторожно, чтобы не допустить попадания чернил на окружающие предметы.
  - Чернила могут навсегда оставить несмываемые пятна на одежде и других вещах. Чернильные загрязнения могут не исчезнуть после стирки вещей.
  - Используйте флаконы с чернилами и содержащиеся в них чернила только для повторной заправки контейнеров принтеров в соответствии с инструкциями Canon.
  - Не оставляйте флаконы с чернилами в местах, подверженных воздействию высокой температуры, например рядом с источником огня, нагревателем или в автомобиле. Деформация флаконов может привести к вытеканию или низкому качеству чернил.
  - Не подвергайте флаконы с чернилами сильным ударам. В результате удара флаконы с чернилами могут быть повреждены, а крышки флаконов могут слететь, вызвав утечку чернил.
  - Не переливайте чернила в другие контейнеры. Это может привести к случайному проглатыванию, ненадлежащему применению или ухудшению качества чернил.
  - Не смешивайте с водой или другими чернилами. Это может привести к повреждению принтера.
  - После открытия флакона с чернилами не оставляйте его со снятым колпачком флакона. Чернила могут высохнуть и помешать правильной работе принтера в случае повторной заправки чернильного контейнера с помощью этого флакона.
  - Для получения оптимального качества печати рекомендуется повторно заправлять чернильный контейнер чернилами до верхнего предела не реже одного раза в год. Если включена функция уведомления об уровне оставшихся чернил, выполните сброс счетчика оставшегося запаса чернил после заправки чернильных контейнеров до верхнего предела.
- Сведения о выполнении сброса см. в разделе [Экран уровня чернил](#).

### »»» Примечание.

- Цветные чернила могут расходоваться даже при печати черно-белого документа или при выборе черно-белой печати. Оба типа чернил также расходуются при стандартной и глубокой очистке печатающей головки, выполнение которой может быть необходимо для обеспечения работы принтера.

Если запас чернил подходит к концу, как можно быстрее выполните повторную заправку.

■ [Советы по чернилам](#)

## Проверка уровня чернил

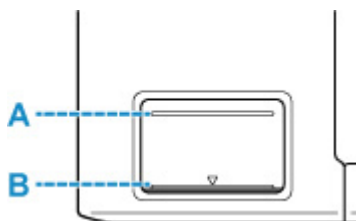
Проверьте уровень чернил по индикатору чернильного контейнера на передней панели принтера.

Если чернила достигают верхнего предела (А), контейнер с чернилами заполнен.

Если чернила приближаются к нижнему пределу (В), чернила заканчиваются. Повторно заправьте чернильный контейнер.

### »»» Примечание.

- Чтобы проверить уровень оставш. запаса чернил, посмотр. на к-во чернил в чернил. контейнере.



### »»» Внимание!

- Если продолжить печать, когда уровень оставшегося запаса чернил опустится ниже нижнего предела, принтер может использовать определенное количество чернил на возобновление состояния, когда возможна печать.

### »»» Примечание.

- Данный принтер оснащен функцией уведомления об уровне оставшихся чернил. Если повторная заправка чернильного контейнера выполняется при включенной функции уведомления об оставшемся запасе чернил или при отображении сообщения о низком уровне чернил, заправьте чернильный контейнер до верхнего предела. Если чернила не достигают верхнего предела, оставшийся уровень чернил определяется неправильно.

Подробную информацию о функции уведомления об уровне оставшегося запаса чернил см. ниже.

#### ■ [Экран уровня чернил](#)

- Если в процессе печати заканчиваются чернила или появляются другие ошибки, на ЖК-дисплее отображается сообщение об ошибке.

#### ■ [В случае возникновения ошибки](#)

- Функция уведомления об уровне оставшегося запаса чернил работает в период после первой печати до момента, когда одно из чернил достигнет нижнего предела, указанного на чернильном контейнере. Для надлежащей работы функции уведомления об уровне оставшегося запаса чернил, прежде чем выполнить печать, необходимо заполнить каждый чернильный контейнер всем содержимым бутылочки с чернилами соответствующего цвета из комплекта поставки принтера. Если после первого заполнения чернильных контейнеров повторно заправить один из контейнеров, прежде чем уровень оставшегося запаса чернил достигнет нижнего предела, может возникнуть серьезная ошибка, влияющая на точность работы функции уведомления об уровне оставшегося запаса чернил. Чтобы заправить чернильный контейнер, прежде чем уровень оставшегося запаса чернил достигнет нижнего предела, обязательно следуйте инструкциям в руководстве.

- Чтобы гарантировать получение наивысшего качества печати и защитить печатающую головку, определенное количество чернил остается в чернильном контейнере, когда принтер сигнализирует о необходимости заправки чернильного контейнера. Расчетное количество страниц для флакона с чернилами не включает этот объем чернил.
- Чернила вытекают из чернильных контейнеров во внутреннюю часть принтера. Из-за этой процедуры может показаться, что чернила расходуются быстрее после начала использования принтера или после его транспортировки.

## Советы по чернилам

### Для каких целей, помимо печати, используются чернила?

Чернила могут использоваться для целей помимо печати.

Во время начальной настройки некоторые чернила из комплекта флаконов с чернилами используются для заполнения сопел печатающей головки, чтобы обеспечить готовность принтера к выполнению печати.

Поэтому количество страниц первоначально установленного комплекта флаконов с чернилами ниже, чем это значение для последующих комплектов флаконов.

Для обеспечения производительности принтера Canon автоматически выполняется его очистка в зависимости от его состояния. При выполнении очистки потребляется небольшое количество чернил. В этом случае могут потребляться все цвета чернил.

#### [Функция очистки]

Функция очистки помогает принтеру втянуть воздушные пузырьки или чернила из сопла, предотвращая тем самым ухудшение качества печати и засорение сопел.

#### »»» Внимание!

- Использованные чернила поступают в картридж для обслуживания. Картридж для обслуживания необходимо заменить, когда он заполнен. Если отображается сообщение о том, что картридж для обслуживания почти заполнен, незамедлительно приобретите новый.

■ [Замена картриджа для обслуживания](#)

### Используются ли цветные чернила при черно-белой печати?

В режиме черно-белой печати в зависимости от типа бумаги или настроек драйвера принтера могут использоваться не только черные чернила. Таким образом, цветные чернила используются даже при черно-белой печати.

Подобным образом цветные чернила расходуются вместе с черными чернилами во время очистки печатающей головки, когда для очистки указан черный цвет.

## Если печать стала бледной или неравномерной

---

- Процедура обслуживания
- Печать образца для проверки сопел
- Оценка образца для проверки сопел
- Очистка печатающей головки
- Глубокая очистка печатающих головок
- Выравнивание печатающей головки

## Процедура обслуживания

Если распечатываемые изображения размыты, цвета печатаются неправильно или результаты печати неудовлетворительны (например, прямые линии печатаются со смещением), выполните указанные ниже действия.

### »»» Внимание!

- Не промывайте и не протирайте печатающую головку. Это может вызвать повреждение печатающей головки.

### »»» Примечание.

- Проверьте, остались ли чернила в чернильном контейнере.
  - [Проверка уровня чернил](#)
- В системе Windows результаты печати можно улучшить с помощью повышения качества печати в настройках драйвера принтера.
  - [Изменение качества печати и коррекция графических данных](#)

## При размытой или неровной печати:

**Шаг 1** Выполните печать шаблона для проверки сопел.

С помощью принтера

- [Печать образца для проверки сопел](#)

С помощью компьютера

- Для Windows:
  - [Печать образца для проверки сопел](#)
- Для macOS:
  - [Печать образца для проверки сопел](#)

**Шаг 2** [Оцените образец для проверки сопел.](#)

Если в образце имеются пропущенные строки или горизонтальные белые полосы:



**Шаг 3** Выполните очистку печатающей головки.

С помощью принтера

- [Очистка печатающей головки](#)

С помощью компьютера

- Для Windows:
  - [Очистка печатающих головок](#)
- Для macOS:

#### ■ Очистка печатающих головок

После очистки печатающей головки напечатайте и оцените шаблон для проверки сопел: ➔ [Шаг 1](#)

**Если проблема не устранена после двукратного выполнения действий с 1 по 3:**



**Шаг 4** Выполните глубокую очистку печатающей головки.

С помощью принтера

#### ■ [Глубокая очистка печатающих головок](#)

С помощью компьютера

- Для Windows:
  - Очистка печатающих головок
- Для macOS:
  - Очистка печатающих головок

После глубокой очистки печатающей головки напечатайте и оцените шаблон для проверки сопел: ➔ [Шаг 1](#)

Если процедура выполнена до шага 4, но проблема все еще не устранена, выключите питание и выполните повторную глубокую очистку печатающей головки через 24 часа.

Если проблема все еще не устранена, выполните прочистку чернил.

При прокачке расходуется большой объем чернил. Частая прокачка чернил может быстро исчерпать запасы чернил, поэтому ее стоит выполнять только при необходимости.

### ▶▶▶ **Внимание!**

- Прокачка чернил при недостаточном запасе чернил может привести к сбою. Обязательно проверьте оставшийся запас чернил, прежде чем выполнять прокачку чернил.

С помощью принтера

#### ■ Выполнение прочистки чернил

С помощью компьютера

#### ■ Прочистка чернил (Ink Flush)

Если образец проверки сопел печатается неправильно даже после выполнения прочистки чернил, см. раздел Проверка установки печатающей головки.

**Если печать неровная, например вследствие смещения прямых линий, сделайте следующее:**

**Шаг** Выровняйте печатающую головку.

С помощью принтера

#### ■ [Выравнивание печатающей головки](#)

С помощью компьютера



- Для Windows:
  - Автоматическая регулировка положения печатающих головок
- Для macOS:
  - Регулировка положения Печатающая головка

## Печать образца для проверки сопел

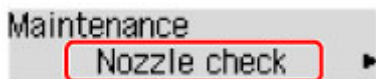
Чтобы проверить, правильно ли выполняется подача чернил из сопла печатающей головки, напечатайте образец для проверки сопел.

### Примечание.

- При низком уровне чернил шаблон для проверки сопел печатается неправильно. При низком уровне чернил повторно [заправьте чернильные контейнеры](#).

**Нужно приготовить: лист обычной бумаги формата A4 или Letter**

1. [Убедитесь, что принтер включен.](#)
2. Загрузите в задний лоток лист обычной бумаги формата A4 или Letter.
  - [Загрузка обычной бумаги или фотобумаги](#)
3. Нажмите кнопку **Настройка (Setup)**, с помощью кнопки ◀ ▶ выберите пункт **Обслуживание (Maintenance)**, а затем нажмите кнопку **ОК**.
  - [ЖК-дисплей и панель управления](#)
4. С помощью кнопки ◀ ▶ выберите пункт **Проверка сопел (Nozzle check)**, а затем нажмите кнопку **ОК**.



Шаблон для проверки сопел будет напечатан.

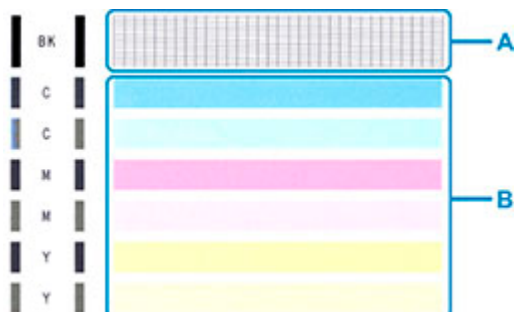
Не выполняйте другие операции, пока принтер не завершит печать образца для проверки сопел.

5. [Оцените образец для проверки сопел.](#)

## Оценка образца для проверки сопел

Выполните оценку шаблона для проверки сопел и очистите печатающую головку, если необходимо.

Проверьте шаблон на наличие недостающих линий **A** или горизонтальных белых полос **B**.



**В шаблоне есть пропущенные полосы A:**



C: хорошо

D: неудовлетворительно (пропущены линии)

**В образце есть горизонтальные белые полосы B:**



E: хорошо

F: неудовлетворительно (имеются горизонтальные белые полосы)

**Если какой-либо цвет на образце A или B не печатается:**



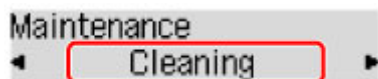
(Пример: образец малинового цвета не печатается)

При наличии любой из указанных выше проблем требуется [очистка печатающей головки](#).

## Очистка печатающей головки

Очистите печатающую головку, если в напечатанном шаблоне для проверки сопел отсутствуют линии или присутствуют горизонтальные белые полосы. Очистка удалит засорение сопел и восстановит состояние печатающей головки. Очистка печатающей головки связана с повышенным потреблением чернил, поэтому выполнять очистку печатающей головки следует только при необходимости.

1. [Убедитесь, что принтер включен.](#)
2. Нажмите кнопку **Настройка (Setup)**, с помощью кнопки ◀ ▶ выберите пункт **Обслуживание (Maintenance)**, а затем нажмите кнопку **ОК**.
  - [ЖК-дисплей и панель управления](#)
3. С помощью кнопки ◀ ▶ выберите пункт **Очистка (Cleaning)**, а затем нажмите кнопку **ОК**.



Принтер начнет очистку печатающей головки.

Не выполняйте другие операции, пока принтер не выполнит очистку печатающей головки. Это займет около 1 минуты.

4. Проверка состояния печатающей головки.

Чтобы проверить состояние печатающей головки, [напечатайте шаблон для проверки сопел](#).

### ▶▶▶ Примечание.

- Если неполадка не устранена после двукратной очистки печатающей головки, [выполните глубокую очистку печатающей головки](#).

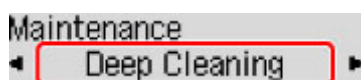
## Глубокая очистка печатающих головок

Если качество печати не улучшилось после стандартной очистки печатающей головки, выполните глубокую очистку печатающей головки. Во время глубокой очистки печатающей головки потребляется больше чернил, чем при стандартной очистке печатающей головки, поэтому выполняйте глубокую очистку печатающей головки только при необходимости.

1. [Убедитесь, что принтер включен.](#)
2. Нажмите кнопку **Настройка (Setup)**, с помощью кнопки ◀ ▶ выберите пункт **Обслуживание (Maintenance)**, а затем нажмите кнопку **ОК**.

■ [ЖК-дисплей и панель управления](#)

3. С помощью кнопки ◀ ▶ выберите пункт **Глубокая очистка (Deep Cleaning)** и нажмите кнопку **ОК**.



Принтер запускает глубокую очистку печатающей головки.

Не выполняйте другие операции, пока принтер не завершит глубокую очистку печатающей головки. Очистка занимает примерно от 2 до 3 минут.

4. Проверка состояния печатающей головки.

Чтобы проверить состояние печатающей головки, [напечатайте шаблон для проверки сопел](#).

Если неполадка не устранена, отключите питание и повторите процедуру глубокой очистки печатающей головки через 24 часа.

## Выравнивание печатающей головки

Если прямые линии печатаются со смещением или если результаты печати неудовлетворительны, необходимо отрегулировать положение печатающей головки.

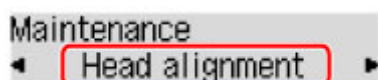
### Примечание.

- При низком уровне чернил образец выравнивания печатающей головки печатается неправильно.  
При низком уровне чернил повторно [заправьте чернильные контейнеры](#).
- Если чернила закончились во время печати образца выравнивания печатающей головки, на ЖК-дисплее появится сообщение об ошибке.

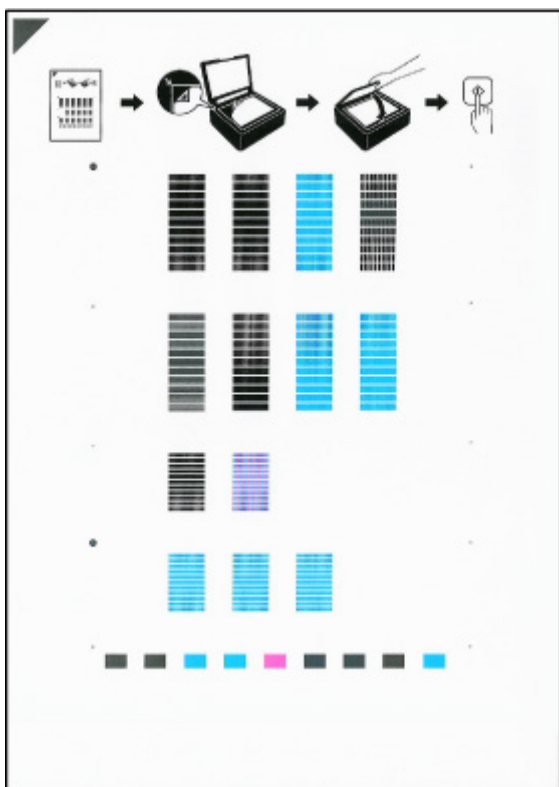
■ [В случае возникновения ошибки](#)

Нужно приготовить: лист обычной бумаги формата A4 или Letter

1. [Убедитесь, что принтер включен.](#)
2. Загрузите в задний лоток лист обычной бумаги формата A4 или Letter.  
■ [Загрузка обычной бумаги или фотобумаги](#)
3. Нажмите кнопку **Настройка (Setup)**, с помощью кнопки ◀ ▶ выберите пункт **Обслуживание (Maintenance)**, а затем нажмите кнопку **ОК**.  
■ [ЖК-дисплей и панель управления](#)
4. С помощью кнопки ◀ ▶ выберите пункт **Вырав. печат. голов. (Head alignment)**, а затем нажмите кнопку **ОК**.





Печатаются образец выравнивания печатающей головки.

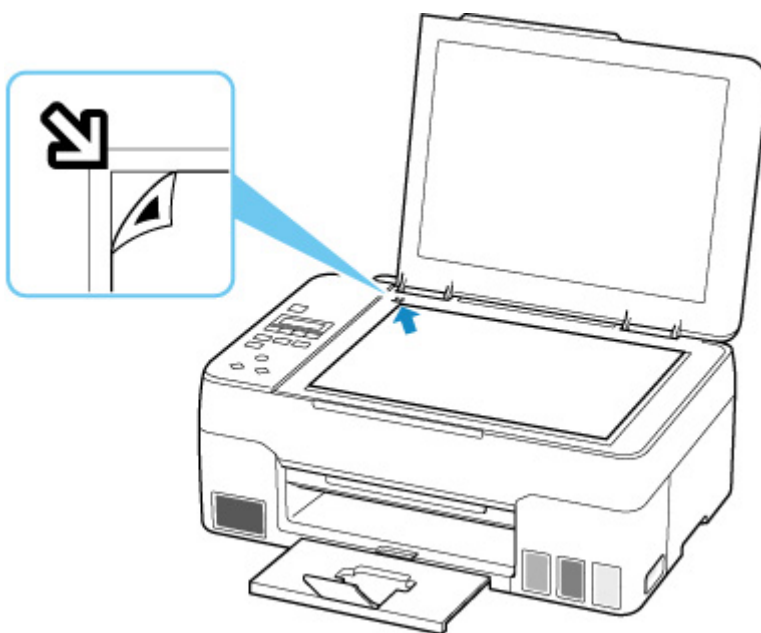


### ▶▶▶ Внимание!

- Не следует прикасаться к образцу выравнивания печатающей головки в тех местах, где нанесен краситель. Если образец испачкан или смят, то шаблон может быть отсканирован неправильно.

5. Подтвердите сообщение, затем поместите образец для выравнивания печатающих головок на рабочую поверхность.

Положите образец выравнивания печатающей головки **НАПЕЧАТАННОЙ СТОРОНОЙ ВНИЗ** и совместите метку  в верхнем левом углу листа с меткой выравнивания .



6. Аккуратно закройте крышку сканера, затем нажмите кнопку **Черный (Black)** или **Цвет (Color)**.

Принтер начнет сканирование образца выравнивания печатающей головки, и положение печатающей головки будет отрегулировано автоматически.

После завершения регулирования положения печатающих головок уберите образец для выравнивания печатающих головок с рабочей поверхности.

▶▶▶ **Внимание!**

- Не открывайте крышку сканера и не передвигайте помещенный на рабочую поверхность образец выравнивания печатающей головки до завершения настройки положения печатающей головки.
- Если на ЖК-дисплее появилось сообщение об ошибке, нажмите кнопку **ОК**, чтобы закрыть это сообщение, а затем выполните соответствующее действие.

■ [В случае возникновения ошибки](#)

▶▶▶ **Примечание.**

- При использовании системы Windows — если после регулировки положения печатающей головки, как описано выше, результаты печати остаются неудовлетворительными, отрегулируйте положение печатающей головки с компьютера вручную.
  - Регулировка положения печатающей головки вручную
- Для печати и проверки текущих значений настройки положения головок выберите пункт **Знач. вырвн. голов. (Print align value)** на экране **Обслуживание (Maintenance)**.



## Очистка

---

- Очистка наружных поверхностей
- Очистка рабочей поверхности и крышки сканера
- Очистка подающих роликов
- Очистка внутренних компонентов принтера (очистка поддона)

## Очистка подающих роликов

Загрязнение подающего ролика или налипание на него бумажной пыли может стать причиной неправильной подачи бумаги.

В этом случае необходимо почистить подающий ролик.

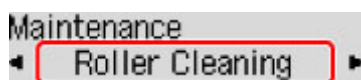
**Нужно приготовить: три листа обычной бумаги формата A4 или Letter**

1. [Убедитесь, что принтер включен.](#)
2. Удалите бумагу из заднего лотка.
3. Нажмите кнопку **Настройка (Setup)**, с помощью кнопки ◀ ▶ выберите пункт **Обслуживание (Maintenance)**, а затем нажмите кнопку **ОК**.

■ [ЖК-дисплей и панель управления](#)

4. Выполните очистку подающих роликов без бумаги.

С помощью кнопки ◀ ▶ выберите пункт **Очистка роликов (Roller Cleaning)** и нажмите кнопку **ОК**.



В процессе очистки подающий ролик будет вращаться без бумаги.

5. Выполните очистку подающих роликов с использованием бумаги.

1. Убедитесь, что подающие ролики перестали вращаться, а затем загрузите в задний лоток три листа обычной бумаги формата A4 или Letter.

■ [Загрузка обычной бумаги или фотобумаги](#)

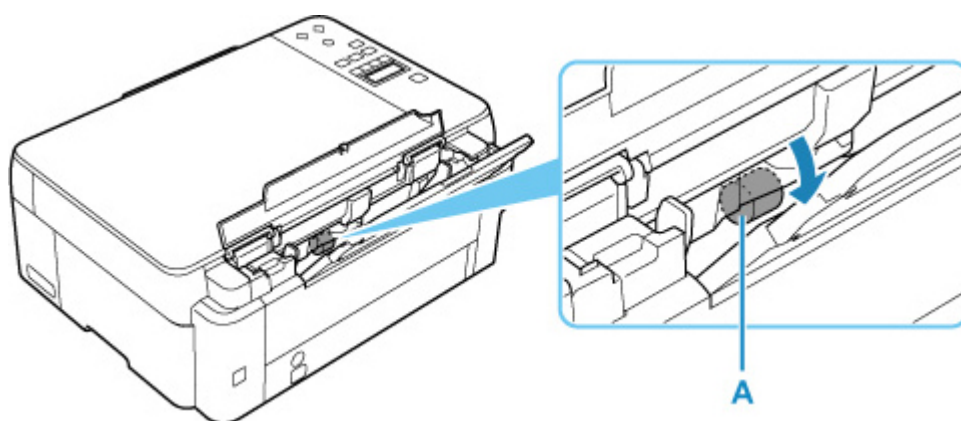
2. Нажмите кнопку **ОК**.

Принтер запускает очистку. Очистка будет завершена после выталкивания бумаги.

Если после выполнения приведенных выше действий проблема не будет устранена, выполните описанную ниже процедуру.

1. Выключите питание, а затем отсоедините кабель питания.
2. Вращая подающие ролики (A), расположенные внутри заднего лотка, на больше чем два оборота, протрите их смоченной и хорошо отжатой тканью.

Не прикасайтесь к подающим роликам пальцами. Это может ухудшить подачу бумаги.



3. Включите питание, а затем очистите подающие ролики еще раз.

Если после очистки подающего ролика неполадка не устранена, обратитесь в ближайший сервисный центр Canon за ремонтом.

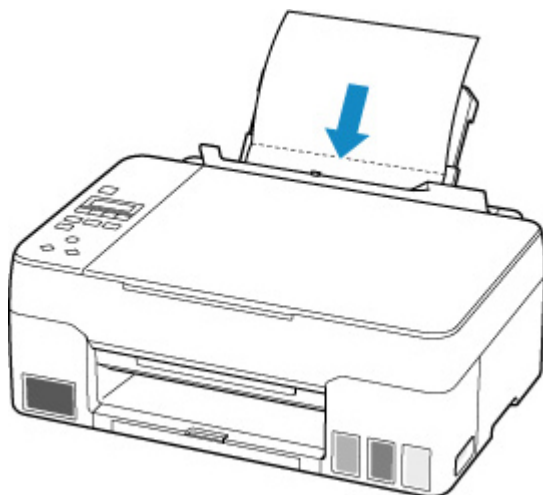
## Очистка внутренних компонентов принтера (очистка поддона)

Удалите загрязнения во внутренней части принтера. Если внутри принтера появляются загрязнения, отпечатанные листы могут запачкаться, поэтому рекомендуется выполнять чистку регулярно.

**Нужно приготовить: лист обычной бумаги формата A4 или Letter\***

\* Обязательно используйте новый лист бумаги.

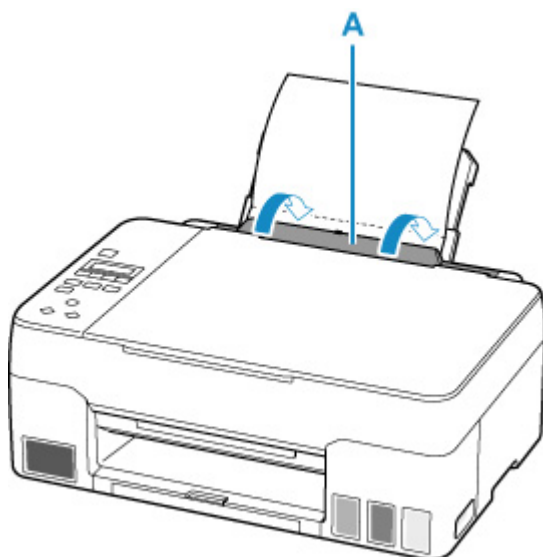
1. Убедитесь, что питание включено, затем извлеките всю бумагу из заднего лотка.
2. Подготовьте бумагу.
  1. Сложите один лист бумаги формата A4 или Letter вполовину ширины, затем разверните бумагу.
  2. Загрузите только этот лист бумаги в задний лоток так, чтобы открытая сторона была обращена к вам.



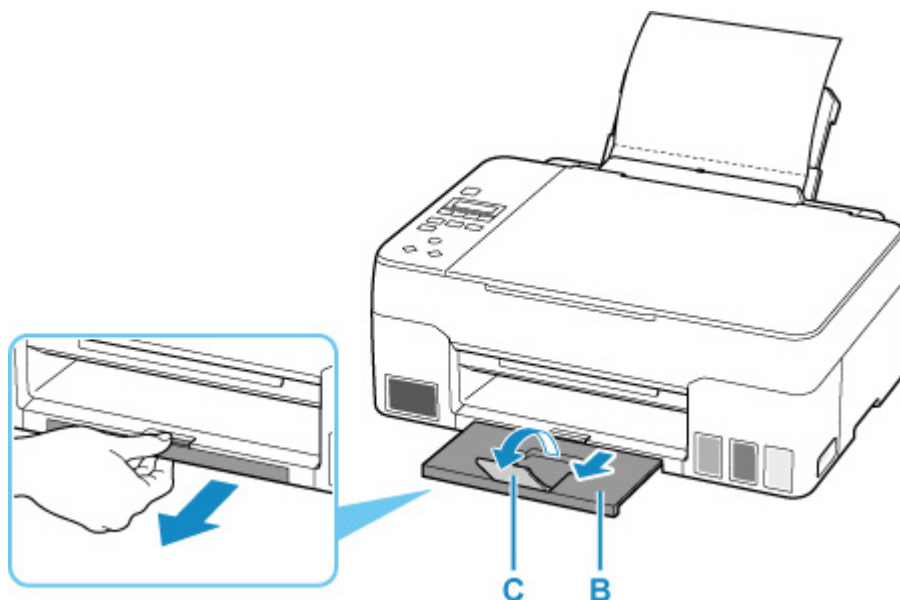
После загрузки бумаги в задний лоток на ЖК-дисплее появляется экран регистрации информации о бумаге для заднего лотка. Выберите для параметра **Размер: (Size:)** значение **A4** или **Letter**.

Size: \*A4  
Type: \*Plain paper

3. Осторожно закройте крышку отверстия для подачи(A).



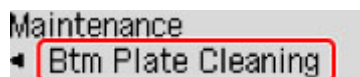
4. Выдвиньте лоток приема бумаги (B), а затем откройте дополнительный лоток приема бумаги (C).



3. Нажмите кнопку **Настройка (Setup)**, с помощью кнопки ◀ ▶ выберите пункт **Обслуживание (Maintenance)**, а затем нажмите кнопку **OK**.

■ [ЖК-дисплей и панель управления](#)

4. С помощью кнопки ◀ ▶ выберите пункт **Чистка поддона (Btm Plate Cleaning)** и нажмите кнопку **OK**.



Бумага очищает внутренние компоненты принтера, проходя через принтер.

Проверьте места сгибов вышедшего листа бумаги. Если они испачканы чернилами, выполните очистку поддона еще раз.

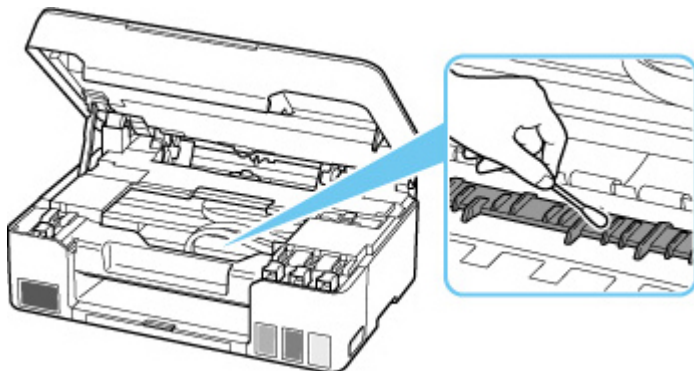
### »»» Примечание.

- При выполнении повторной очистки поддона обязательно используйте новый лист бумаги.

Если после повторной очистки проблема не устранена, это свидетельствует о возможном загрязнении выступающих частей внутри принтера. Сотрите чернила с выступов, воспользовавшись ватным тампоном или аналогичным средством.

### »»» Внимание!

- Перед очисткой принтера выключите его и отключите от электросети.



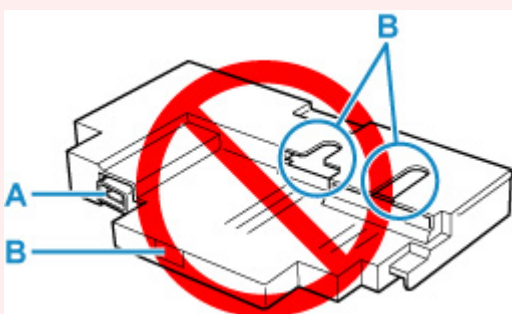
## Замена картриджа для обслуживания

В случае отображения предупреждений и ошибок, связанных с картриджем для обслуживания, на ЖК-дисплее появляется сообщение об ошибке. Выполните соответствующие действия, указанные в сообщении.

### ■ В случае возникновения ошибки

#### »»» Внимание!

- Если отображается сообщение о том, что картридж для обслуживания почти заполнен, незамедлительно приобретите новый. Если картридж для обслуживания заполнен полностью, отображается сообщение об ошибке и принтер перестает работать, пока картридж для обслуживания не будет заменен.
- Не прикасайтесь к контакту (А) или отверстию (В) картриджа для обслуживания.



#### »»» Примечание.

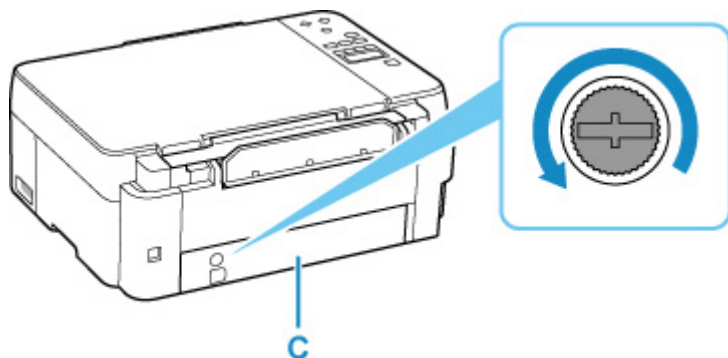
- При покупке нового картриджа для обслуживания закажите картридж со следующим номером.  
Картридж для обслуживания MC-G02

### 1. Приготовьте новый картридж для обслуживания.

Извлеките из упаковки картридж для обслуживания и прилагаемый пластиковый пакет.

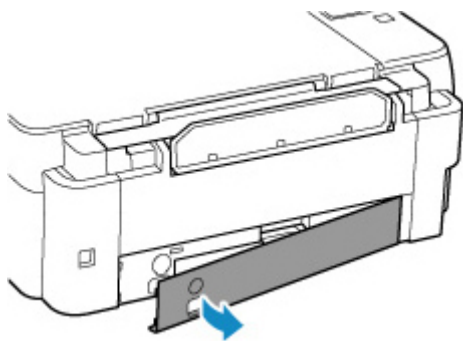
### 2. [Выключите питание принтера.](#)

### 3. Разблокируйте винт с плоской головкой в крышке для обслуживания (С).

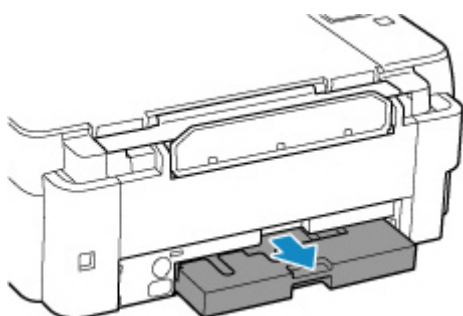


#### 4. Снимите крышку для обслуживания.

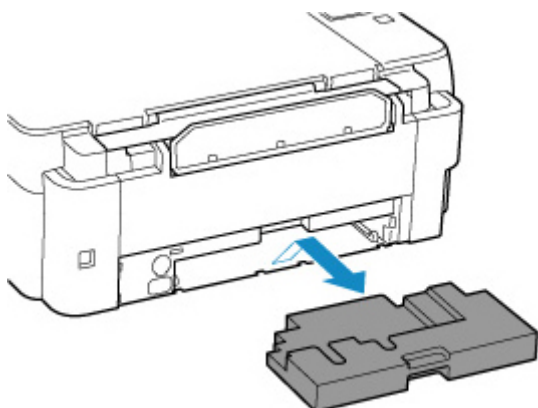
Вставьте палец в отверстие крышки для обслуживания и снимите ее.



#### 5. Полностью выдвиньте картридж для обслуживания.



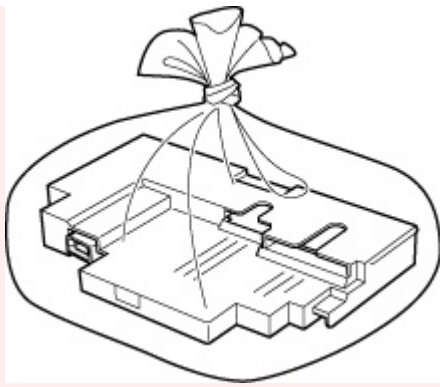
#### 6. Немного приподнимите картридж для обслуживания и вытяните его.



### ▶▶▶ Внимание!

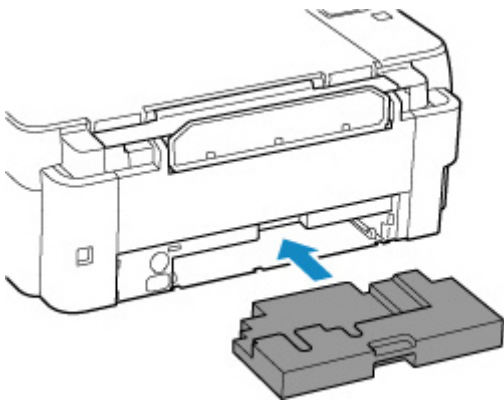
- Постарайтесь не уронить картридж для обслуживания и не кладите его на стол или еще что-нибудь. К нижней части может пристать загрязнение, или внутри могут разбрызгаться чернила.
- Сразу положите использованный картридж в пластиковый пакет, прилагаемый к новому картриджу для обслуживания и обеспечьте герметичность пакета, крепко завязав его, чтобы предотвратить вытекание чернил.





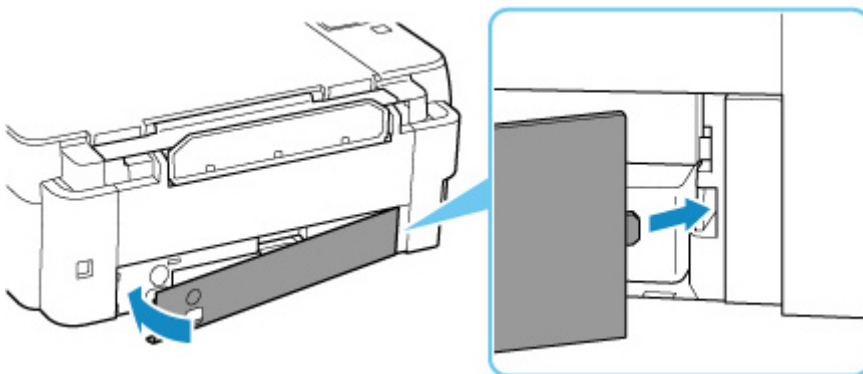
- Не залезайте руками внутрь принтера, так как к рукам могут пристать чернила.
- Утилизируйте извлеченный картридж для обслуживания в соответствии с местными нормативами.

**7.** Вставьте новый картридж для обслуживания прямо до упора.

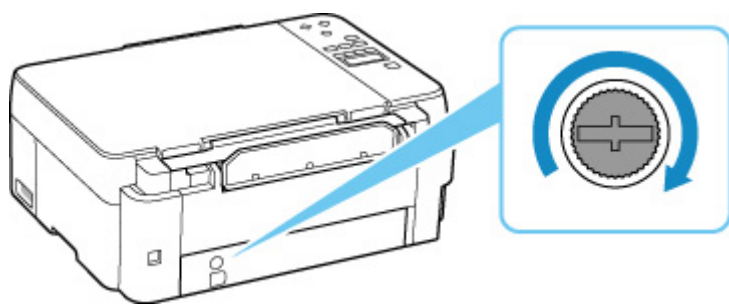


**8.** Закрепите крышку для обслуживания.

Совместите выступ на задней части крышки для обслуживания с отверстием на принтере и закройте крышку.



**9.** Вставьте винт с плоской головкой в отверстие для винта и заверните по часовой стрелке, чтобы зафиксировать.



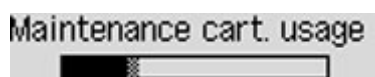
10. [Включите питание принтера.](#)

## Проверка состояния картриджа для обслуживания на ЖК-дисплее

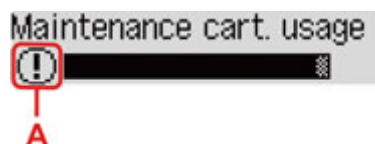
1. [Убедитесь, что принтер включен.](#)
2. Нажмите кнопку **Настройка (Setup)**, с помощью кнопки ◀ ▶ выберите пункт **Св. о карт. для обл. (M'ntenance cart info)**, а затем нажмите кнопку **ОК**.

■ [ЖК-дисплей и панель управления](#)

3. Проверьте состояние картриджа для обслуживания.



В области A появляется символ, если есть какие-либо данные об использованной емкости картриджа для обслуживания.



- ⓘ Картридж для обслуживания почти заполнен. Приготовьте новый картридж.
- ⊗ Картридж для обслуживания почти заполнен или стал полным. Подтвердите сообщение об ошибке, подготовьте новый картридж для обслуживания и выполните соответствующие действия.

### ▶▶▶ Примечание.

- Приведенный выше экран показывает приблизительный уровень заполненности.

### ➤ **Безопасность**

- Меры предосторожности
- Нормативная информация
- WEEE (ЕС и ЕЕА)

### ➤ **Предосторожности при обращении**

- Отмена заданий печати
- Юридические ограничения на сканирование/копирование
- Меры предосторожности при обращении с принтером
- Транспортировка принтера
- При ремонте, предоставлении во временное пользование или утилизации принтера
- Сохранение высокого качества печати

### ➤ **Основные компоненты и их использование**

- Основные компоненты
- Электропитание
- ЖК-дисплей и панель управления

### ➤ **Изменение параметров**

- Изменение параметров принтера с компьютера (Windows)
- Изменение параметров принтера с компьютера (macOS)
- Изменение параметров с помощью панели управления

### ➤ **Технические характеристики**

## Безопасность

---

- Меры предосторожности
- Нормативная информация
- WEEE (EU&EEA)

## Меры предосторожности

---

### Меры предосторожности

- Данное руководство содержит важные уведомления и меры предосторожности, касающиеся Вашего принтера.

Используйте принтер только по назначению (как описано в сопроводительных руководствах), так как использование для других целей может привести к возгоранию, поражению электрическим током или другим неожиданным несчастным случаям.

Знаки стандартов безопасности и декларации безопасности действительны только для поддерживаемых напряжений и частот в странах или регионах, где используется изделие.

### Предупреждение

---

- Не используйте принтер в следующих случаях:

Немедленно прекратите использование, отсоедините принтер от сети и позвоните местному представителю службы поддержки для выполнения ремонта.

- ■ Металлические предметы или жидкости попали внутрь принтера.
  - ■ Принтер испускает дым, необычные запахи или создает нехарактерные шумы.
  - ■ Кабель питания или вилка перегреты или сломаны, согнуты или повреждены каким-либо другим образом.
- Несоблюдение следующих требований может привести к возгоранию, поражению электрическим током или травме:
    - ■ Не размещайте продукт вблизи легковоспламеняющихся растворителей, таких как спирт или растворитель.
    - ■ Не открывайте и не модифицируйте принтер.
    - ■ Используйте только шнур питания/кабели, прилагаемые к принтеру. Не используйте эти кабели с другими устройствами.
    - ■ Не подключайте устройство к источникам напряжения или частот, отличных от указанных.
    - ■ Полностью вставьте шнур питания в гнездо.
    - ■ Не вставляйте и не отсоединяйте шнур питания влажными руками.
    - ■ Не повредите шнур питания скручивая, связывая, привязывая, потягивая или чрезмерно изгибая его.
    - ■ Не кладите тяжелые предметы на шнур питания.
    - ■ Не подключайте несколько шнуров питания к одной электрической розетке. Не используйте несколько удлинителей.
    - ■ Не оставляйте принтер включенным во время грозы.
    - ■ Всегда отключайте шнур питания и кабели во время очистки. Не используйте легковоспламеняющиеся аэрозоли или жидкости, такие как спирт или разбавители для очистки.
    - ■ Отключайте шнур питания один раз в месяц, чтобы убедиться, что он не перегрелся, не заржавел, не погнут, не поцарапан, не разломан и не поврежден иным образом.

### Осторожно!

---

- Во время печати не кладите руки внутрь принтера.
- Не прикасайтесь к металлическим деталям печатающей головки сразу после печати.

- Флаконы с чернилами

- Храните в местах, недоступных для детей.

- Не пейте чернила.

Если чернила случайно попали на слизистую или при проглатывании, промойте рот или выпейте один или два стакана воды и немедленно обратитесь к врачу.

Если чернила попали в глаза, немедленно промойте их водой и обратитесь к врачу.

- Если чернила попали на кожу, немедленно смойте их водой с мылом. Если раздражение кожи не проходит, немедленно обратитесь к врачу.

- Если необходимо убрать флаконы с чернилами на хранение, закройте до конца колпачки и поставьте флаконы вертикально. Если флаконы с чернилами положить, чернила могут вытечь.

- Во время повторной заправки чернильных контейнеров старайтесь действовать осторожно, чтобы не допустить попадания чернил на окружающие предметы.

- Чернила могут навсегда оставить несмываемые пятна на одежде и других вещах.

Чернильные загрязнения могут не исчезнуть после стирки вещей.

- Не оставляйте флаконы с чернилами в местах, подверженных воздействию высокой температуры, например рядом с источником огня, нагревателем или в автомобиле.

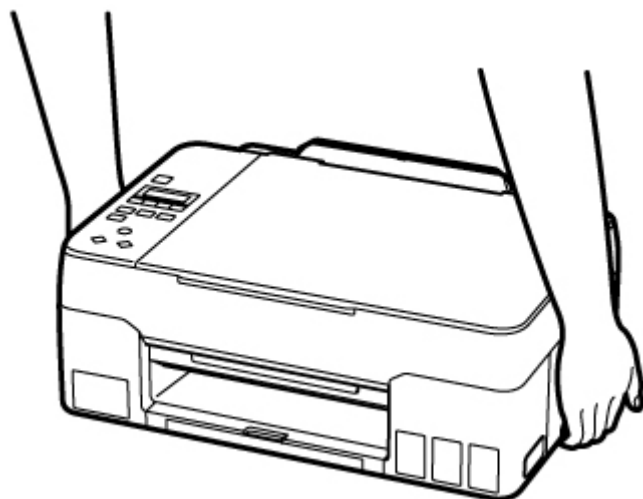
Деформация флаконов может привести к вытеканию или низкому качеству чернил.

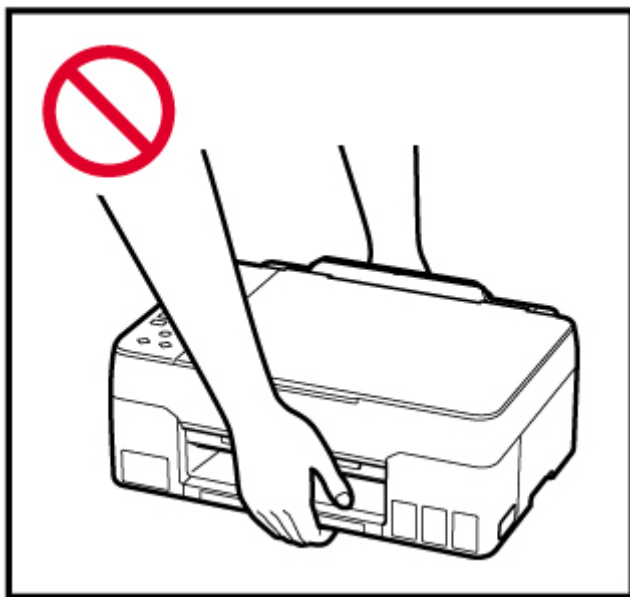
- Не подвергайте флаконы с чернилами сильным ударам. В результате удара флаконы с чернилами могут быть повреждены, а крышки флаконов могут слететь, вызвав утечку чернил.

- Не переливайте чернила в другие контейнеры. Это может привести к случайному проглатыванию, ненадлежащему применению или ухудшению качества чернил.

- Перемещение принтера

- Держите принтер обеими руками с обеих сторон.





## Общие уведомления

### Выбор местоположения

См. «[Технические характеристики](#)» в онлайн-руководстве для получения подробной информации о рабочих условиях.

- Не устанавливайте принтер в нестабильном месте или местах, подверженных воздействию чрезмерной вибрации.
- Не устанавливайте принтер в местах с очень высокой температурой (прямой солнечный свет или вблизи источника тепла), очень влажных или пыльных местах или на улице.
- Не устанавливайте принтер на толстый плед или коврик.
- Не устанавливайте принтер вплотную к стене.

### Источник питания

- Обеспечьте пространство вокруг розетки, чтобы при необходимости можно было отключить сетевой шнур.
- Никогда не вынимайте вилку, потягивая шнур.

### Общие уведомления

- Не наклоняйте принтер, не ставьте его на боковую поверхность и не переворачивайте его. Это может привести к утечке чернил.
- Не кладите ничего на принтер. Будьте особенно осторожны, чтобы избежать попадания металлических предметов, таких как скрепки и скобы, а также не ставьте контейнеры, содержащие легковоспламеняющиеся жидкости, такие как спирт или растворитель.
- При загрузке оригинального документа на рабочую поверхность соблюдайте следующие условия. Несоблюдение следующих правил может привести к неисправности сканера или повреждению стекла рабочей поверхности.
  - Не кладите на стекло рабочей поверхности предметы весом более 2,0 кг (4,4 фунта).



- Не нажимайте на стекло рабочей поверхности с усилием 2,0 кг (4,4 фунта) и более (например, прижимая оригинальный документ).
- Модификация или разборка печатающей головки или флакона с чернилами, например, путем проделывания в них отверстий, может привести к утечке чернил и возникновению неисправности. Модифицировать или разбирать эти компоненты не рекомендуется.
- Не бросайте печатающую головку или флакон с чернилами в огонь.

## Нормативная информация

---

### Помехи

Не используйте принтер вблизи медицинского оборудования или других электронных устройств. Сигналы принтера могут помешать правильной работе этих устройств.

## **WEEE (EU&EEA)**

---

Данное положение действует только для Европейского союза и Европейской экономической зоны (Норвегия, Исландия и Лихтенштейн).

Здесь отсутствует справочная информация.

## **Предосторожности при обращении**

---

- Отмена заданий печати
- Юридические ограничения на сканирование/копирование
- Меры предосторожности при обращении с принтером
- Транспортировка принтера
- При ремонте, предоставлении во временное пользование или утилизации принтера
- Сохранение высокого качества печати

## Юридические ограничения на сканирование/копирование

Сканирование, печать, копирование или изменение копий нижеследующей информации могут преследоваться по закону.

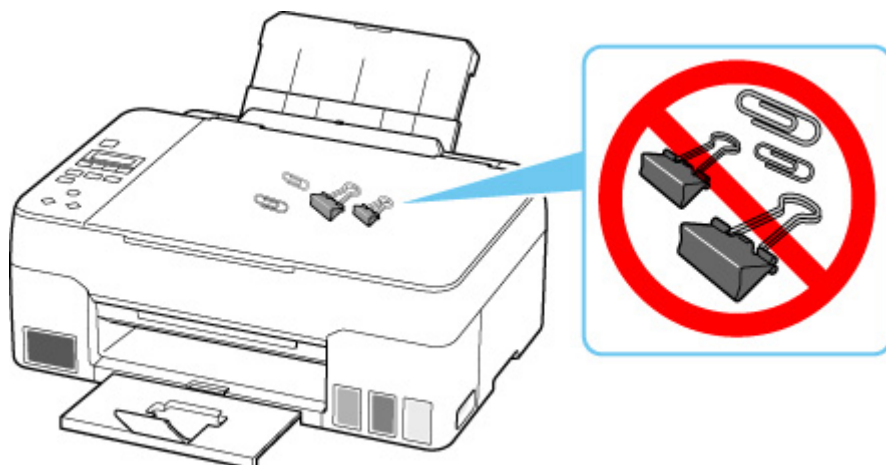
Этот список не является исчерпывающим. Если вы сомневаетесь в легальности совершаемого, проконсультируйтесь с местным юристом.

- Денежные банкноты
- Денежные переводы
- Сертификаты денежных вкладов
- Почтовые марки (погашенные или не погашенные)
- Идентификационные бирки или значки
- Документы о воинской обязанности или их черновики
- Квитанции или черновые документы, выданные государственными учреждениями
- Водительские права и паспорта транспортных средств
- Дорожные чеки
- Продовольственные талоны
- Паспорта
- Иммиграционные документы
- Марки федерального налогового сбора (погашенные или не погашенные)
- Облигации или другие сертификаты задолженности
- Акционерные сертификаты
- Работы или произведения искусства, охраняемые законом об авторском праве, без согласия владельца

## Меры предосторожности при обращении с принтером

### Не кладите никаких предметов на крышку сканера!

Не кладите никакие предметы на крышку сканера. При открытии крышки сканера эти предметы упадут в задний лоток, что может нарушить работоспособность принтера. Кроме того, разместите принтер так, чтобы на него ничего не могло упасть.

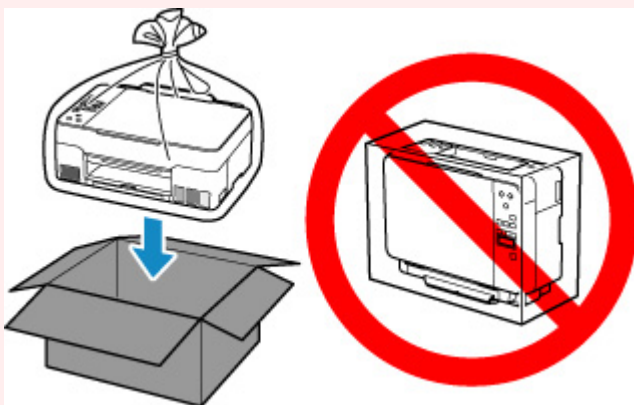


## Транспортировка принтера

При изменении места установки принтера (например, при смене места жительства или после ремонта) убедитесь в следующем.

### »»» Внимание!

- Забирать чернила из чернильных контейнеров невозможно.
- Проверьте, чтобы колпачок контейнера был вставлен до конца.
- Подготовьте принтер к транспортировке с установленной печатающей головкой. Это позволит принтеру автоматически закрыть печатающую головку, предотвращая ее высыхание.
- Не извлекайте печатающую головку. Чернила могут вытечь.
- Если внутри принтера остались следы чернил, сотрите их с помощью мягкой ткани, смоченной в воде.
- Во время транспортировки принтера упакуйте принтер в пластиковый пакет, чтобы чернила не вытекли.
- Упакуйте принтер в твердую коробку, поместив его нижнюю часть на дно коробки и используя достаточное количество защитного материала для безопасной транспортировки.
- Не наклоняйте принтер. Чернила могут вытечь.
- Когда экспедитор будет принимать заказ на транспортировку принтера, прикрепите этикетку «ВЕРХНЯЯ СТОРОНА» для обеспечения транспортировки принтера нижней частью вниз. Кроме того, прикрепите этикетку «ХРУПКОЕ» или «ОБРАЩАТЬСЯ С ОСТОРОЖНОСТЬЮ!».



- Обращайтесь осторожно, чтобы коробка лежала ровно и НЕ переворачивалась обратной стороной или на бок, поскольку в этом случае возможно повреждение принтера или утечка чернил.

1. Нажмите кнопку **Настройка (Setup)**, с помощью кнопки ◀ ▶ выберите пункт **Обслуживание (Maintenance)**, а затем нажмите кнопку **ОК**.

■ [ЖК-дисплей и панель управления](#)

2. С помощью кнопки ◀ ▶ выберите пункт **Режим транспор. (Transport mode)**, а затем нажмите кнопку **ОК**.

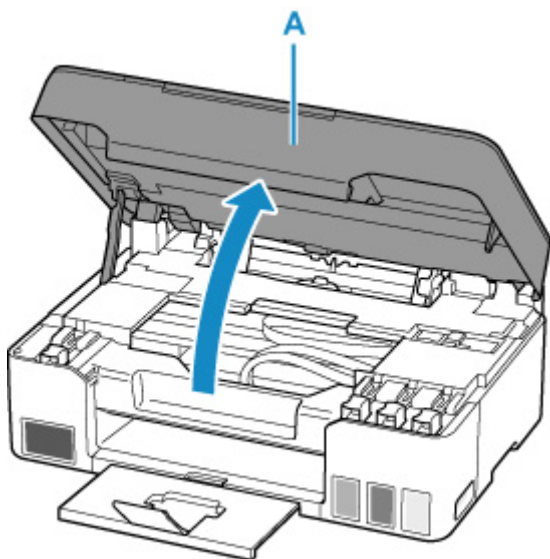
3. С помощью кнопки ◀ ▶ выберите пункт **Да (Yes)**, а затем нажмите кнопку **ОК**.

Если вы не хотите переходить в режим транспортировки, выберите вариант **Нет (No)**.

▶▶▶ **Примечание.**

- При переходе в режим транспортировки и продолжении процедуры питания выключается автоматически.

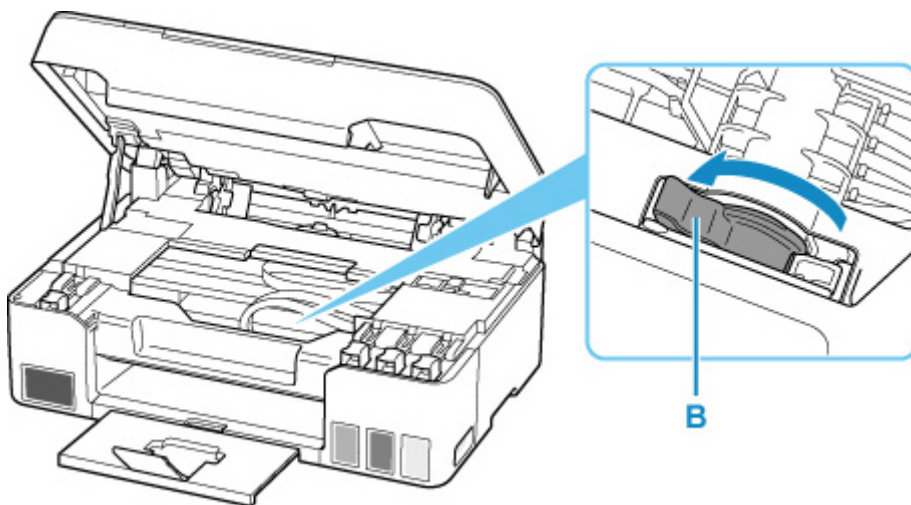
4. Откройте модуль сканирования / крышку (A) .



▶▶▶ **Внимание!**

- Не прикасайтесь к трубкам или другим внутренним частям принтера. Это может вызвать повреждение принтера.

5. Поверните рычажок чернильного клапана (B) влево.





### »»» **Внимание!**

- Внутренние части принтера могут испачкаться чернилами. Осторожно! Не испачкайте одежду или руки.

#### 6. Закройте модуль сканирования / крышку.

Чтобы закрыть модуль сканирования / крышку, поднимите его/ее вверх, а затем аккуратно закройте.

Принтер выключается.

#### 7. Убедитесь, что индикатор **ВКЛ (ON)** не горит, и [отсоедините кабель питания](#).

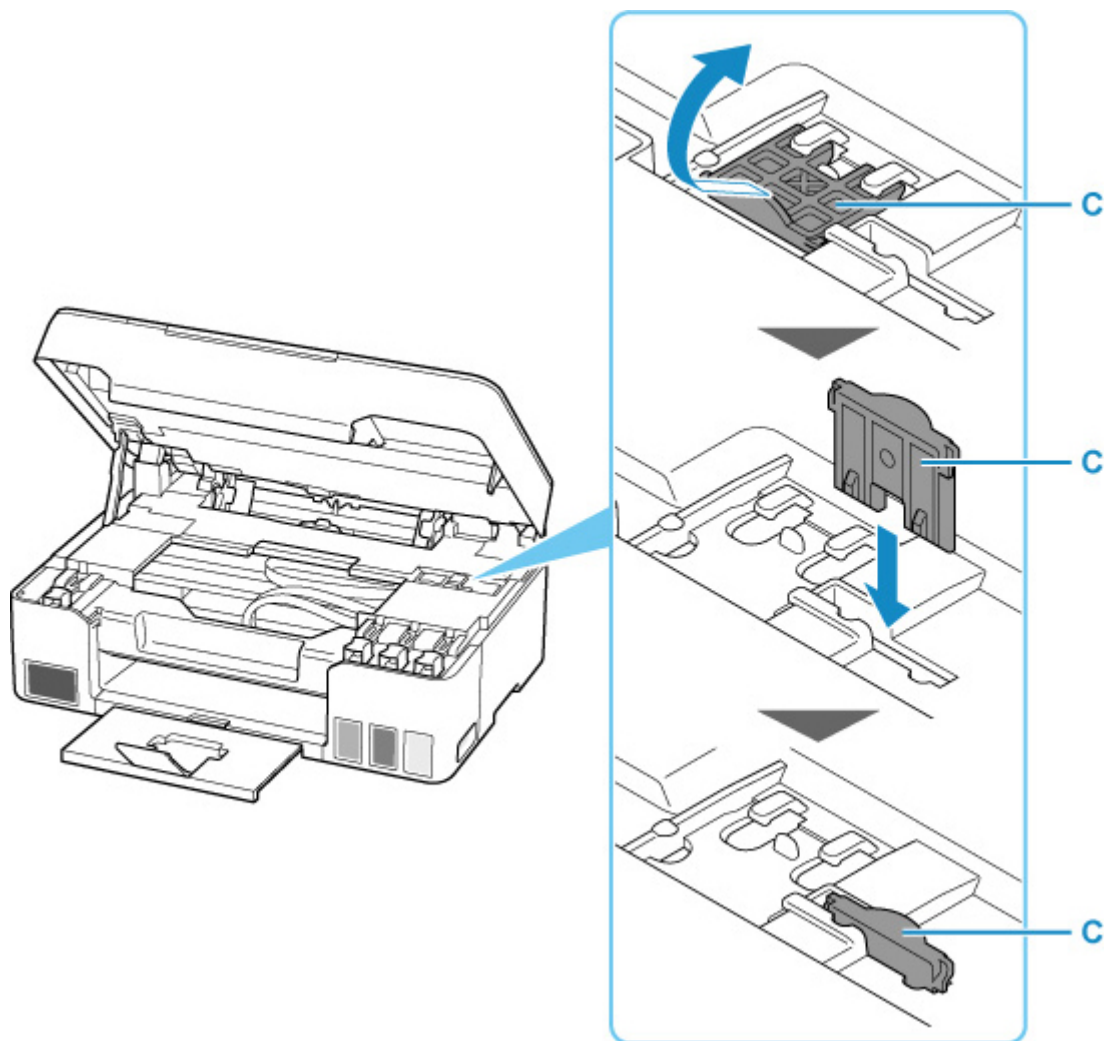
### »»» **Внимание!**

- Не отключайте принтер, пока индикатор **ВКЛ (ON)** горит или мигает. Это может стать причиной возникновения неполадок или повреждения принтера, и дальнейшая печать на принтере может оказаться невозможной.

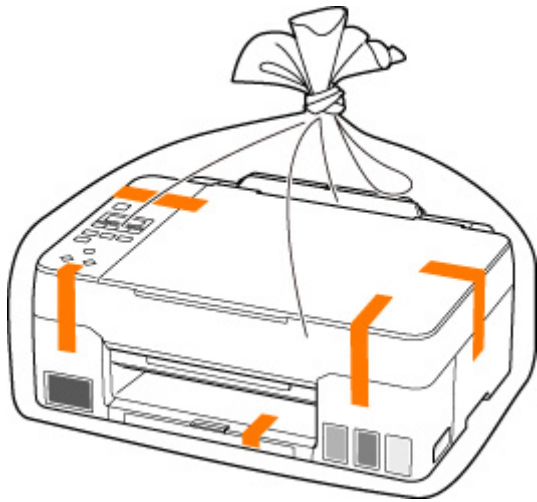
#### 8. Откройте модуль сканирования / крышку еще раз.

#### 9. Снимите ограничитель каретки (С) и вставьте его на всю длину в отверстие сбоку принтера.

Проталкивайте ограничитель каретки вперед и одновременно тяните его вверх, а затем вставьте его в той же ориентации.



10. Закройте модуль сканирования / крышку.
11. Сложите дополнительный лоток приема бумаги и лоток приема бумаги.
12. Сложите упор для бумаги.
13. Отсоедините кабель принтера от компьютера и принтера, затем отсоедините кабель питания от принтера.
14. Используйте клейкую ленту чтобы зафиксировать все крышки принтера во избежание их открытия во время транспортировки. Затем поместите принтер в пластиковый пакет.  
Закройте пакет и обеспечьте его герметичность, например, с помощью ленты, чтобы чернила не вытекли.



15. Упаковывая принтер в коробку, обложите принтер защитным материалом.

**»»» Внимание!**

- После транспортировки принтера снимите ограничитель каретки, установите его в исходное положение, поверните рычажок чернильного клапана вправо, а затем включите принтер.

## При ремонте, предоставлении во временное пользование или утилизации принтера

---

При вводе личных данных, паролей и/или других параметров защиты на принтере такая информация может быть сохранена в принтере.

При отправке принтера в ремонт, предоставлении его во временное пользование или передаче принтера другому человеку, а также при утилизации принтера обязательно выполните указанные ниже действия, чтобы удалить такую информацию и предотвратить доступ посторонних людей к этой информации.

- Нажмите кнопку **Настройка (Setup)**, выберите **Парам. устройства (Device settings) > Сброс настройки (Reset setting) > Все данные (All data)** и выберите **Да (Yes)**.

## Сохранение высокого качества печати

Чтобы печатать с оптимальным качеством печати, предотвращайте высыхание и загрязнение печатающей головки. Для обеспечения оптимального качества печати всегда выполняйте следующие правила.

### »»» Примечание.

- В зависимости от типа бумаги чернила могут смазываться в случае, если рисовать на отпечатанном изображении маркером или кистью или если на отпечатанное изображение попадут вода или пот.

### Никогда не отсоединяйте шнур питания, пока питание не отключено!

При нажатии кнопки **ВКЛ (ON)** для отключения питания принтер автоматически поднимает печатающую головку (сопла) для предотвращения высыхания. Если отключить кабель питания от электрической розетки или выключить сетевой фильтр раньше, чем потухнет индикатор **ВКЛ (ON)** печатающая головка не будет поднята, что может привести к ее высыханию или засорению.

При [отсоединении шнура питания](#) убедитесь, что индикатор **ВКЛ (ON)** не горит.

### Периодически выполняйте печать!

Если не использовать принтер долгое время, печатающая головка может засориться высохшими чернилами точно так же, как высыхает от долгого неиспользования стержень фломастера, даже если он закрыт. Мы рекомендуем пользоваться принтером хотя бы раз в месяц.

## **Основные компоненты и их использование**

---

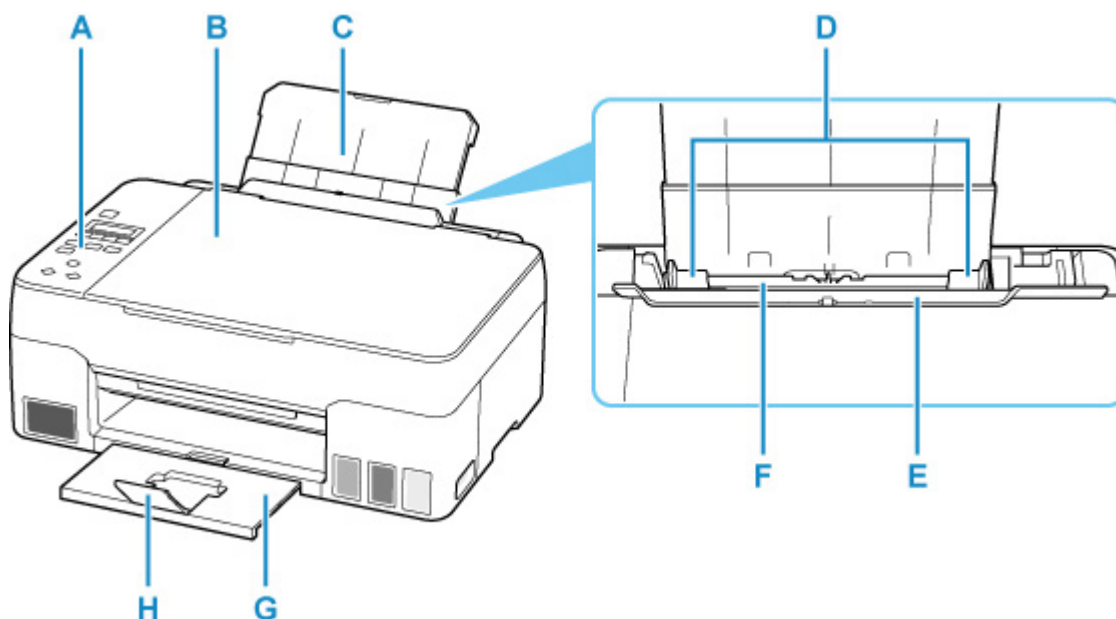
- **Основные компоненты**
- **Электропитание**
- **ЖК-дисплей и панель управления**

## **Основные компоненты**

---

- Вид спереди
- Вид сзади
- Вид внутренних частей
- Панель управления

## Вид спереди



### **A: Панель управления**

Используется для изменения параметров принтера или управления им.

■ [Панель управления](#)

### **B: Крышка сканера**

Откройте для загрузки оригинала на рабочую поверхность.

### **C: Упор для бумаги**

Выдвигается для загрузки бумаги в задний лоток.

### **D: Направляющие бумаги**

Совместите с обеими сторонами стопки бумаги.

### **E: Крышка отверстия для подачи**

Защищает отверстие для подачи от попадания посторонних предметов.

Откройте ее, чтобы сдвинуть направляющие бумаги, и закройте до начала печати.

### **F: Задний лоток**

Загрузите бумагу сюда. Два или более листов бумаги одного типа и размера можно загрузить одновременно и автоматически подавать на печать по одному листку.

■ [Загрузка обычной бумаги или фотобумаги](#)

■ [Загрузка конвертов](#)

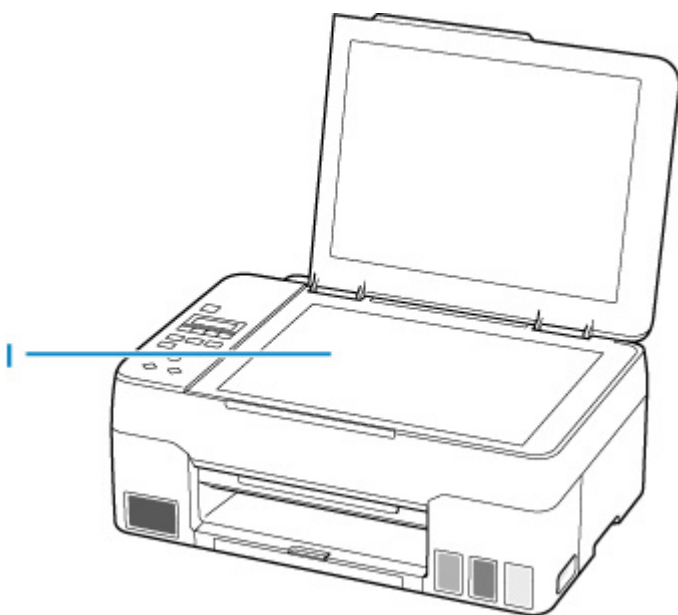
### **G: Лоток приема бумаги**

Выводится бумага после печати. Выдвиньте его до начала печати.

### **H: Дополнительный лоток приема бумаги**

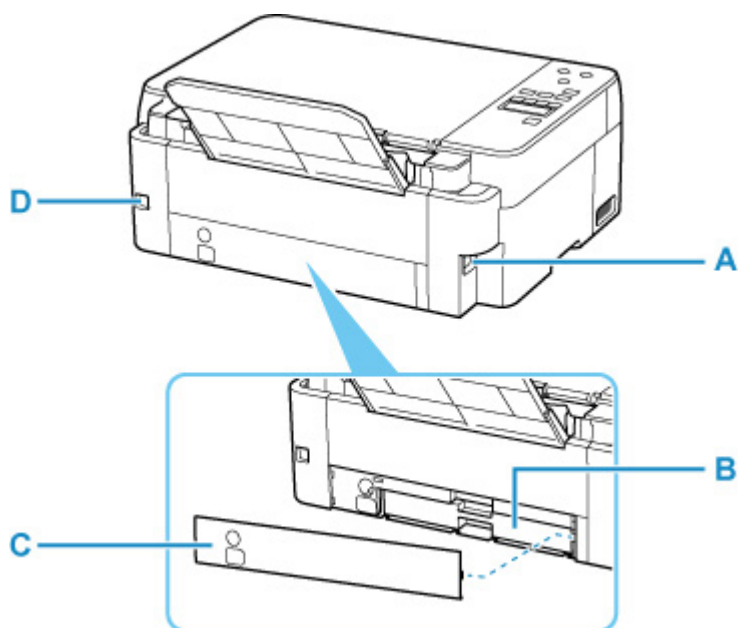
Открывается для поддержки выходящей бумаги.





**I: Рабочая поверхность**  
Загрузите оригинал сюда.

## Вид сзади



### A: Разъем кабеля питания

Подсоедините кабель питания, поставляемый в комплекте с устройством.

### B: Картридж для обслуживания

Абсорбирует чернила, используемые для очистки.

### »»» Примечание.

- Сведения о выполнении замены картриджа для обслуживания см. в разделе [Замена картриджа для обслуживания](#).

### C: Крышка для обслуживания

Откройте при замене картриджа для обслуживания.

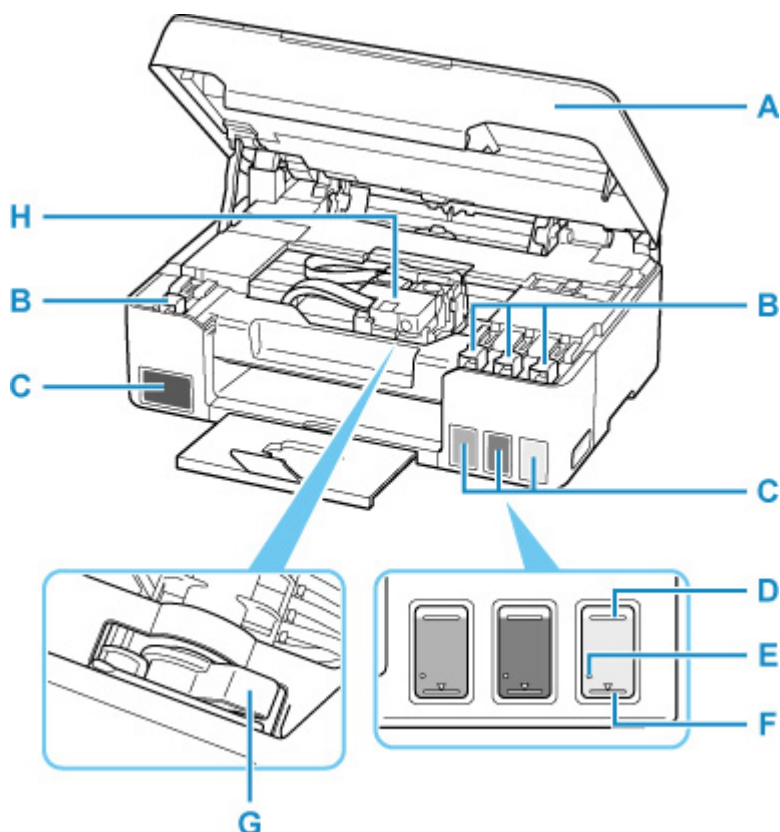
### D: USB-порт

Вставьте USB-кабель для подключения принтера к компьютеру.

### »»» Внимание!

- Не прикасайтесь к металлическому корпусу.
- Не вставляйте и не извлекайте USB-кабель, пока принтер выполняет печать или сканирование с участием компьютера. Это может привести к повреждению.

## Вид внутренних частей



### **A: Модуль сканирования / крышка**

Сканирует оригинальные документы. Откройте чернильные контейнеры для повторной заправки и удаления замятой бумаги.

### **B: Колпачок контейнера**

Откройте для повторной заправки чернильных контейнеров.

### **C: Чернильные контейнеры**

Черный чернильный контейнер находится слева, а цветные чернильные контейнеры (голубой, малиновый и желтый) — справа.

Если уровни чернил низкие, заправьте контейнеры.

■ [Повторная заправка чернильных контейнеров](#)

### **D: Верхний предел**

Обозначает максимальное количество чернил.

### **E: Точка уровня**

Указывает количество чернил, необходимое для выполнения прокачки чернил.

### **F: Нижний предел**

Обозначает нижний предел достаточного количества чернил для печати. Заправьте чернильный контейнер, прежде чем количество чернил опустится ниже этой линии.

### **G: Рычажок чернильного клапана**

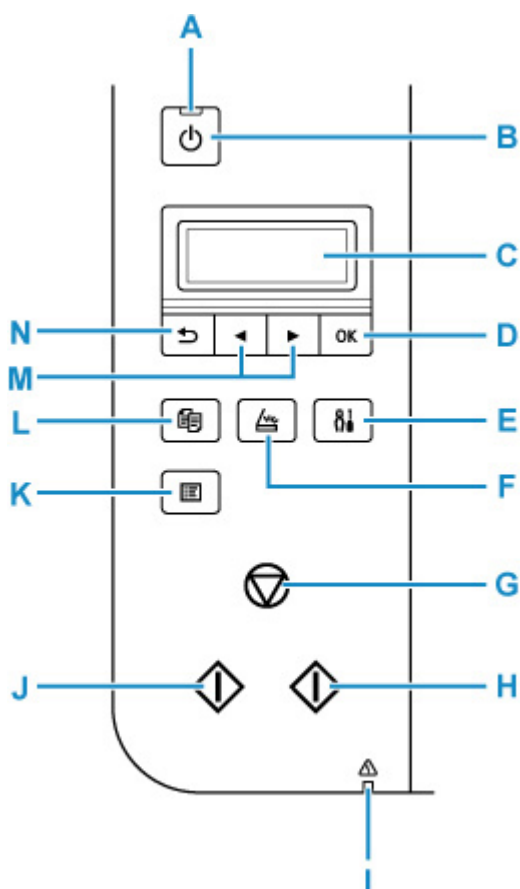
Действия при транспортировке принтера.

■ [Транспортировка принтера](#)

**H: Держатель печатающей головки**

Печатающая головка предварительно установлена.

## Панель управления



### A: Индикатор ВКЛ (ON)

Мигает, а затем загорается, когда включено питание.

### B: кнопка ВКЛ (ON)

Отключает питание устройства. Перед включением питания убедитесь, что крышка сканера закрыта.

■ [Включение и выключение Принтера](#)

### C: ЖК-дисплей (жидкокристаллический дисплей)

Служит для вывода сообщений, элементов меню и состояния выполнения операций.

### D: Кнопка ОК

Завершает выбор элементов меню. Используется также для устранения ошибок.

### E: Кнопка Настройка (Setup)

Отображает экран **Меню настройки (Setup menu)**. С помощью этого меню можно выполнять обслуживание принтера и изменять его параметры. Также используется для выбора режима ввода.

### F: Кнопка СКАНИРОВАТЬ (SCAN)

Переводит принтер в режим сканирования.

### G: кнопка Стоп (Stop)

Отменяет операцию во время выполнения печати или при выборе пункта меню.

**H: Кнопка Цвет (Color)**

Запускает цветное копирование, сканирование и т. п.

**I: Индикатор Аварийный сигнал (Alarm)**

При возникновении ошибки индикатор светится или мигает.

**J: Кнопка Черный (Black)**

Запускает копирование или сканирование в черно-белом режиме.

**K: Кнопка МЕНЮ (MENU)**

Нажмите для отображения элементов меню сканирования и копирования.

**L: Кнопка КОПИРОВАТЬ (COPY)**

Переводит принтер в режим копирования.

**M: Кнопки ◀ и ▶**

Служат для выбора элемента настройки. Эти кнопки также используются для ввода символов.

**N: Кнопка Назад (Back)**

Возврат ЖК-дисплея к предыдущему экрану.

## Электропитание

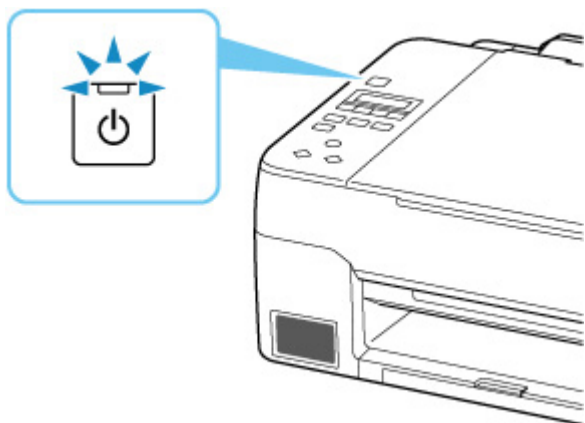
---

- Проверка включения питания
- Включение и выключение Принтера
- Проверка штепселя и кабеля питания
- Отключение принтера

## Проверка включения питания

Индикатор **ВКЛ (ON)** горит, когда принтер включен.

Если горит индикатор **ВКЛ (ON)**, это означает, что принтер включен, даже если ЖК-дисплей выключен.



### ▶▶▶ Примечание.

- Может пройти определенное время, чтобы принтер начал печатать после включения принтера.
- ЖК-дисплей автоматически выключается, если принтер не используется в течение примерно 11 минут. Чтобы включить дисплей, нажмите любую кнопку или выполните операцию печати.



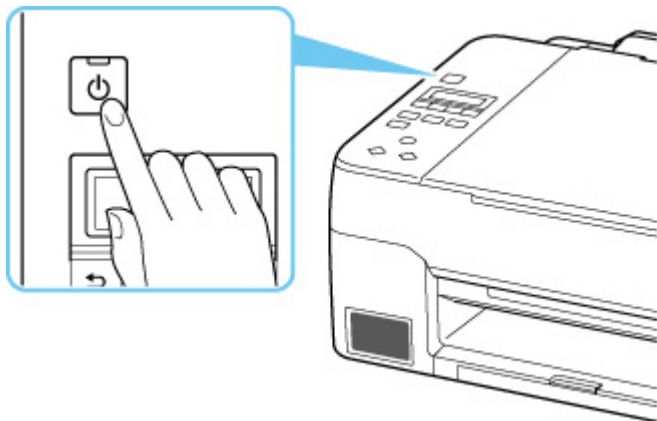
## Включение и выключение Принтера

### Включение питания принтера

Нажмите кнопку ВКЛ (ON) для включения принтера.

Индикатор ВКЛ (ON) мигает, затем непрерывно светится.

#### ■ Проверка включения питания



#### »»» Примечание.

- Может пройти определенное время, чтобы принтер начал печатать после включения принтера.
- Если на ЖК-дисплее отображается сообщение об ошибке, см. раздел [В случае возникновения ошибки](#).
- Можно настроить принтер на автоматическое включение питания, если задание печати или сканирования выполняется с компьютера, подключенного через USB-кабель или беспроводную сеть. По умолчанию эта функция отключена.

С помощью принтера

#### ■ [Параметры ECO](#)

С помощью компьютера

#### ■ Для Windows:

##### ■ [Управление питанием Принтера](#)

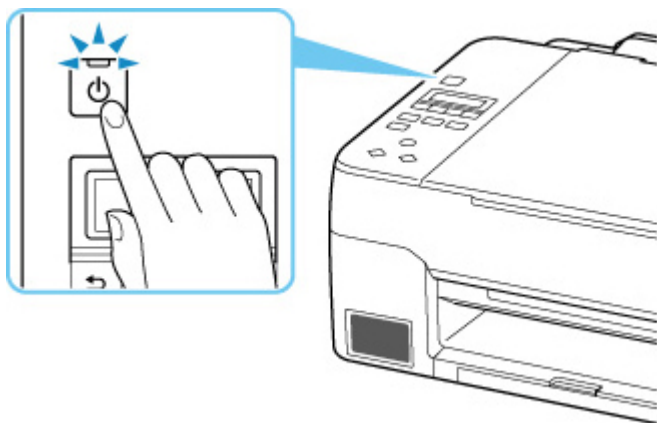
#### ■ Для macOS:

##### ■ [Управление питанием Принтера](#)

### Выключение питания принтера

Нажмите кнопку ВКЛ (ON) для выключения принтера.

Если индикатор ВКЛ (ON) перестал мигать, это означает, что принтер выключен.



### ▶▶▶ **Внимание!**

- При [отсоединении кабеля питания](#) после выключения принтера обязательно убедитесь, что индикатор **ВКЛ (ON)** не горит.

### ▶▶▶ **Примечание.**

- Можно настроить принтер на автоматическое выключение питания, если в течение определенного промежутка времени с ним не выполняются никакие действия и на принтер не отправляются данные для печати. По умолчанию эта функция включена.

С помощью принтера

- [Параметры ECO](#)

С помощью компьютера

- Для Windows:

- [Управление питанием Принтера](#)

- Для macOS:

- [Управление питанием Принтера](#)

## Проверка штепселя и кабеля питания

---

Отсоединяйте шнур питания раз в месяц, чтобы убедиться в отсутствии на разъеме и шнуре питания необычных признаков, описанных далее.

- Разъем или шнур питания горячие.
- Разъем или шнур питания заржавели.
- Разъем или шнур питания перегнуты.
- Разъем или шнур питания изношены.
- Разъем или шнур питания расщеплены.

### **Осторожно!**

- При обнаружении любого из перечисленных выше признаков неисправности вилки или кабеля питания [отсоедините кабель питания](#) и обратитесь в службу поддержки. Использование принтера при любом из указанных условий может привести к пожару или поражению электрическим током.
-

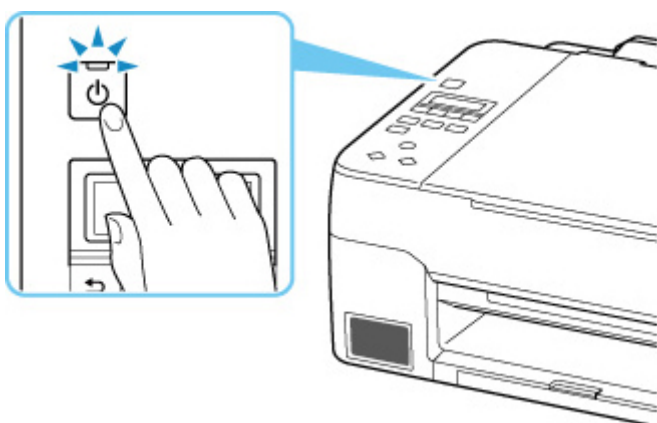
## Отключение принтера

Чтобы отсоединить кабель питания, следуйте приведенным ниже инструкциям.

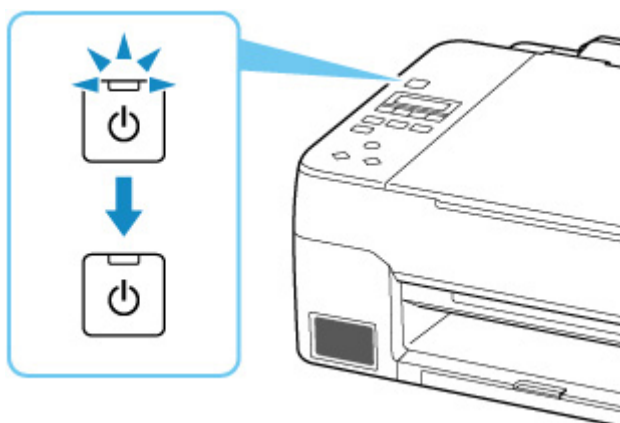
### »»» Внимание!

- При отсоединении кабеля питания нажмите кнопку **ВКЛ (ON)** и убедитесь, что индикатор **ВКЛ (ON)** не горит. Отсоединение шнура питания при горящем или мигающем индикаторе **ВКЛ (ON)** может вызвать высыхание или загрязнение печатающей головки, в результате чего качество печати может ухудшиться.

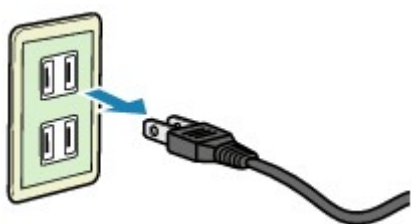
1. Нажмите кнопку **ВКЛ (ON)** для выключения принтера.



2. Убедитесь, что индикатор **ВКЛ (ON)** не горит.



3. Отключите кабель питания.



Характеристики кабеля питания зависят от страны или региона.

## ЖК-дисплей и панель управления

При включении принтера появляется экран ожидания копирования.



При нажатии кнопки **КОПИРОВАТЬ (COPY)**, **СКАНИРОВАТЬ (SCAN)** или **Настройка (Setup)** на дисплее выполняется переключение в режим копирования, режим сканирования или на экран меню настройки.

### Режим копии



### Режим сканирования

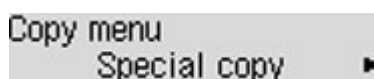


### Настройка



При нажатии кнопки **МЕНЮ (MENU)** на экране режима ожидания копирования или экране ожидания сканирования появляется экран меню.

### Меню копирования



- [Настройка элементов для копирования](#)
- Меню специального копирования

### Меню сканирования



- Параметры настройки для сканирования с помощью панели управления

На экране меню или параметров с помощью кнопки ◀ ▶ выберите элемент или функцию, а затем нажмите кнопку **ОК** для продолжения выполнения процедуры.

### »»» Примечание.

- Сведения о том, как изменить параметры, см. в разделе [Изменение параметров с помощью панели управления](#).

## **Изменение параметров**

---

- **Изменение параметров принтера с компьютера (Windows)**
- **Изменение параметров принтера с компьютера (macOS)**
- **Изменение параметров с помощью панели управления**

## **Изменение параметров принтера с компьютера (Windows)**

---

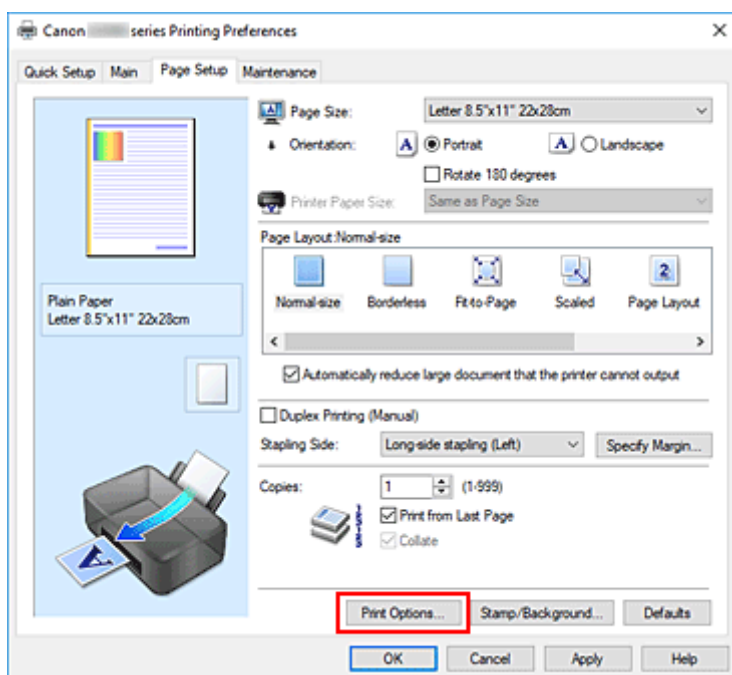
- **Изменение параметров печати**
- **Регистрация профиля часто используемой конфигурации печати**
- **Выбор используемых чернил**
- **Управление питанием Принтера**
- **Изменение режима работы Принтера**

## Изменение параметров печати

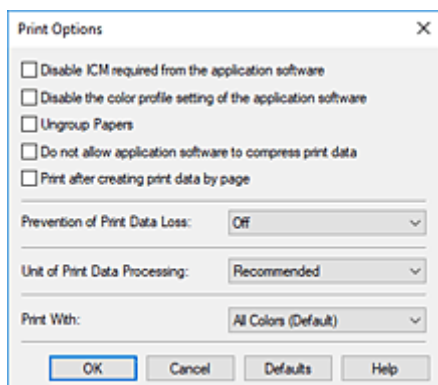
Имеется возможность изменить дополнительные параметры драйвера принтера для данных печати, отправляемых из приложения.

Используйте эту функцию, если произошел сбой при печати, например часть изображения оказалась обрезанной.

1. Откройте [окно настройки драйвера принтера](#).
2. Нажмите кнопку **Параметры печати... (Print Options...)** на вкладке **Страница (Page Setup)**.



Откроется диалоговое окно **Параметры печати (Print Options)**.



3. Измените значения отдельных параметров.

При необходимости измените значения каждого параметра и нажмите кнопку **ОК**.

На экране снова появится вкладка **Страница (Page Setup)**.



## Регистрация профиля часто используемой конфигурации печати

Можно зарегистрировать профиль часто используемой конфигурации печати в **Общеиспользуемые параметры (Commonly Used Settings)** на вкладке **Быстрая установка (Quick Setup)**. Ненужные конфигурации печати можно удалить в любое время.

### Сохранение конфигурации печати

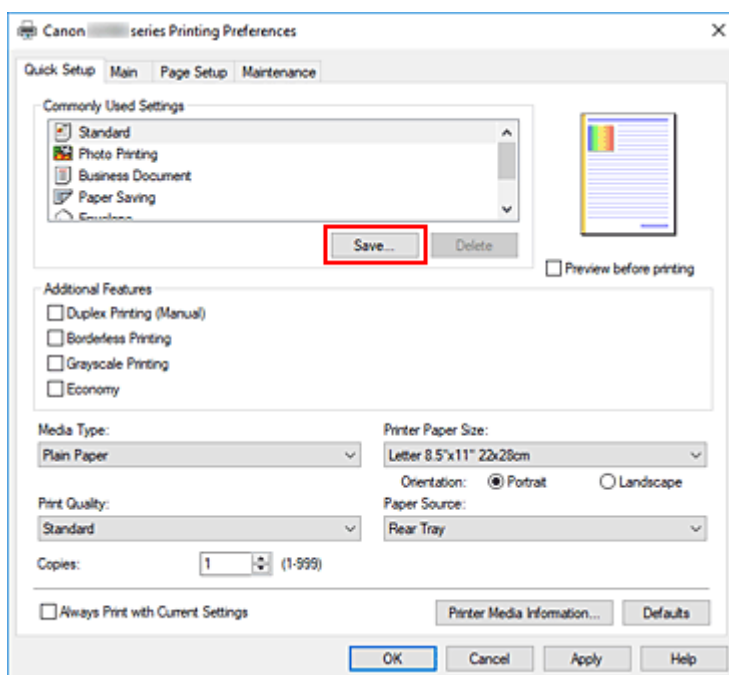
1. Откройте [окно настройки драйвера принтера](#).

2. Выполните настройку нужных параметров.

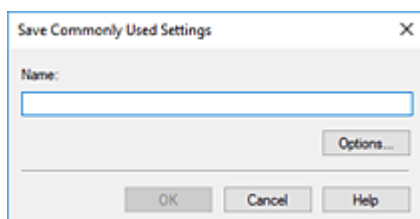
Выберите нужную конфигурацию печати в списке **Общеиспользуемые параметры (Commonly Used Settings)** на вкладке **Быстрая установка (Quick Setup)** и, если нужно, измените параметры в группе **Дополнительные функции (Additional Features)**.

Можно также зарегистрировать нужные элементы на вкладках **Главная (Main)** и **Страница (Page Setup)**.

3. Нажмите кнопку **Сохранить... (Save...)**.



Откроется диалоговое окно **Сохранить обычно используемые параметры (Save Commonly Used Settings)**.



#### 4. Сохраните настройки.

Введите имя регистрируемых параметров печати в поле **Название (Name)**. Если необходимо, щелкните **Параметры... (Options...)** и установите элементы, затем щелкните **ОК**.

В диалоговом окне **Сохранить обычно используемые параметры (Save Commonly Used Settings)** щелкните **ОК**, чтобы сохранить параметры печати и вернуться на вкладку **Быстрая установка (Quick Setup)**.

Имя и значок отображаются в разделе **Общеиспользуемые параметры (Commonly Used Settings)**.

#### »»» **Внимание!**

- Для сохранения значений размера страниц, ориентации и числа копий, заданных для каждого листа, щелкните **Параметры... (Options...)** и установите флажок для каждого параметра.

#### »»» **Примечание.**

- При повторной установке или обновлении версии драйвера принтера параметры печати, которые уже зарегистрированы, будут удалены из списка **Общеиспользуемые параметры (Commonly Used Settings)**.

Записанные параметры печати нельзя сохранить или защитить. Если конфигурация печати удалена, параметры печати нужно записать снова.

## Удаление ненужных конфигураций печати

#### 1. Выберите конфигурацию печати для удаления.

Выберите профиль печати для удаления из списка **Общеиспользуемые параметры (Commonly Used Settings)** на вкладке **Быстрая установка (Quick Setup)**.

#### 2. Удалите конфигурацию печати.

Нажмите кнопку **Удалить (Delete)**. При появлении подтверждающего сообщения нажмите кнопку **ОК**.

Выбранная конфигурация печати будет удалена из списка **Общеиспользуемые параметры (Commonly Used Settings)**.

#### »»» **Примечание.**

- Конфигурации печати, сохраненные в начальных параметрах, не могут быть удалены.

## Выбор используемых чернил

Эта функция позволяет указать чернила, которые должны использоваться при печати.

1. Откройте [окно настройки драйвера принтера](#).
2. Нажмите кнопку **Параметры печати... (Print Options...)** на вкладке **Страница (Page Setup)**.

Откроется диалоговое окно **Параметры печати (Print Options)**.

3. Выберите используемые чернила в меню **Печать в режиме (Print With)**

Выберите чернила, которые должны использоваться при печати, и нажмите **ОК**.

4. Нажмите **ОК** на вкладке **Страница (Page Setup)**

При выполнении печати будут использоваться указанные чернила.

### »»» Внимание!

- Если параметры настроены указанным ниже образом, режим **Только черный (Black Only)** не действует, поскольку принтер использует для печати документов не черные чернила, а другие.
  - Значение, отличное от **Обычная бумага (Plain Paper)**, **Конверт (Envelope)**, **Ink Jet Hagaki (A)**, **Hagaki K (A)**, **Hagaki (A)** или **Hagaki**, выбрано для параметра **Тип носителя (Media Type)** на вкладке **Главная (Main)**
  - Выбран вариант **Без полей (Borderless)** в списке **Макет страницы (Page Layout)** на вкладке **Страница (Page Setup)**.
- Не отсоединяйте неиспользуемую печатающую головку. Если какая-либо из печатающих головок отсоединена, выполнять печать невозможно.

## Управление питанием Принтера

Эта функция позволяет управлять питанием принтера с помощью Canon IJ Printer Assistant Tool.



### Отключение питания (Power Off)

Функция **Отключение питания (Power Off)** служит для выключения принтера. Если используется эта функция, включение принтера с помощью Canon IJ Printer Assistant Tool становится невозможным.

1. Откройте Canon IJ Printer Assistant Tool

2. Выполните выключение питания

Щелкните **Отключение питания (Power Off)**. При появлении подтверждающего сообщения щелкните **ОК**.

Питание принтера отключится.



### Управление питанием (Auto Power)

**Управление питанием (Auto Power)** позволяет задать **Автовключение (Auto Power On)** и **Автовыключение (Auto Power Off)**.

Функция **Автовключение (Auto Power On)** позволяет автоматически включать принтер при получении данных.

Функция **Автовыключение (Auto Power Off)** позволяет автоматически выключать принтер, если в течение определенного интервала времени не производятся действия с драйвером принтера или принтером.

1. Откройте Canon IJ Printer Assistant Tool

2. Убедитесь, что принтер включен, и щелкните **Управление питанием (Auto Power)**

Откроется диалоговое окно **Автоматическое управление питанием (Auto Power Settings)**.

#### »»» Примечание.

- Если принтер выключен или отключен обмен данными между принтером и компьютером, на экране может появиться сообщение об ошибке, так как компьютер не может получить данные о состоянии принтера.  
В этом случае щелкните **ОК**, чтобы вывести на экран последние настройки, заданные на компьютере.

3. При необходимости настройте следующие параметры:

#### **Автовключение (Auto Power On)**

Выберите параметр автоматического включения питания.

Выберите **Выключено (Disable)** для отключения функции автоматического включения питания.

Убедитесь, что принтер включен, а затем щелкните **ОК**, чтобы изменить параметры принтера.

Выберите **Включено (Enable)** для автоматического включения принтера при отправке на него данных для печати.

#### **Автовыключение (Auto Power Off)**

Выберите время из списка. Если в течение данного времени не производятся действия с драйвером принтера или принтером, принтер будет автоматически выключен.

#### **4. Примените настройки.**

Щелкните **ОК**. При появлении подтверждающего сообщения щелкните **ОК**.

После этого параметр будет активирован. Чтобы выключить эту функцию, выберите в соответствующем списке значение **Выключено (Disable)**.

#### **»»» Примечание.**

- Если принтер выключен, сообщения монитора состояния Canon IJ зависят от настройки функции **Автовключение (Auto Power On)**.  
Если параметр имеет значение **Включено (Enable)**, отображается сообщение «Принтер находится в режиме готовности». Если параметр имеет значение **Выключено (Disable)**, отображается сообщение «Принтер работает автономно».

## Изменение режима работы Принтера

При необходимости переключите режим работы принтера.



### Специальные параметры (Custom Settings)

1. Откройте Canon IJ Printer Assistant Tool
2. Убедитесь, что принтер включен, и щелкните **Специальные параметры (Custom Settings)**

Откроется диалоговое окно **Специальные параметры (Custom Settings)**.

#### »»» Примечание.

- Если принтер выключен или отключен обмен данными между принтером и компьютером, на экране может появиться сообщение об ошибке, так как компьютер не может получить данные о состоянии принтера.  
В этом случае щелкните **ОК**, чтобы вывести на экран последние настройки, заданные на компьютере.

3. При необходимости настройте следующие параметры:

#### **Предотвращение потертости бумаги (Prevents paper abrasion)**

Принтер может увеличить зазор между печатающей головкой и бумагой при печати с плотным заполнением страницы, чтобы предотвратить появление потертостей на бумаге. Установите этот флажок для предотвращения потертости бумаги.

#### **Выравнивать головки вручную (Align heads manually)**

Как правило, функция **Выравнивание печатающих головок (Print Head Alignment)** в Canon IJ Printer Assistant Tool настроена на автоматическое выравнивание головок, однако можно задать выравнивание головок вручную.

Если печать выполняется неудовлетворительно даже после автоматического выравнивания печатающих головок, выполните выравнивание головок вручную.

Установите этот флажок, чтобы выполнить выравнивание головок вручную. Снимите этот флажок, чтобы выполнить автоматическое выравнивание головок.

#### **Поворот на 90 градусов влево, если задана [Альбомная] ориентация (Rotate 90 degrees left when orientation is [Landscape])**

На вкладке **Страница (Page Setup)** можно изменить направление поворота значения **Альбомная (Landscape)** параметра **Ориентация (Orientation)**.

Выберите этот элемент для поворота данных печати на 90 градусов влево во время печати. Отмените выбор этого элемента для поворота данных печати на 90 градусов вправо во время печати.

#### »»» **Внимание!**

- Не изменяйте этот параметр, если задание отображается в списке ожидания. В противном случае символы могут быть пропущены, или нарушится макет документа.

## »»» Примечание.

- Если для параметра **Размер стр. (Page Size)** на вкладке **Страница (Page Setup)** выбрано значение **Коммерческий конверт 10 (Envelope Com 10)**, **Конверт DL (Envelope DL)**, **Yougata 4 105x235 мм (Yougata 4 4.13"x9.25")**, **Yougata 6 98x190 мм (Yougata 6 3.86"x7.48")**, **Конверт C5 (Envelope C5)** или **Конверт Monarch 98.4x190.5 мм 3.88"x7.5" (Envelope Monarch 3.88"x7.5" 98.4x190.5mm)**, принтер поворачивает бумагу на 90 градусов влево для печати, независимо от настройки **Поворот на 90 градусов влево, если задана [Альбомная] ориентация (Rotate 90 degrees left when orientation is [Landscape])**.

### **Не выявлять несоответствие настроек бумаги при печати с компьютера (Do not detect mismatched paper settings when printing from a computer)**

Если выполняется печать документов с компьютера, а настройки бумаги в драйвере принтера и указанные в принтере сведения о бумаге не совпадают, этот параметр позволит закрыть отображенное сообщение и продолжить печать.

Чтобы отключить обнаружение несоответствий настроек бумаги, установите этот флажок.

### **Задержка на сушку (Ink Drying Wait Time)**

Перед печатью следующей страницы можно задавать различные интервалы времени простоя принтера. Перемещение регулятора вправо увеличивает паузу, а перемещение регулятора влево уменьшает паузу.

Если бумага пачкается из-за того, что следующая страница выходит из принтера раньше, чем успевают высохнуть чернила на предыдущей странице, увеличьте время задержки на сушку.

Уменьшение задержки на сушку позволяет ускорить выполнение печати.

## **4. Примените настройки.**

Щелкните **ОК**, а когда отобразится запрос на подтверждение, еще раз щелкните **ОК**.

После этого принтер работает с измененными параметрами.

## **Изменение параметров с помощью панели управления**

---

- **Изменение параметров с помощью панели управления**
- **Элементы настройки на панели управления**
- **Парам.печати**
- **Друг. парам.устр-ва**
- **Выбор языка**
- **Сброс настройки**
- **Настройки подачи**
- **Экран уровня чернил**
- **Параметры ECO**
- **Параметры бесшумного режима**
- **Сведения о системе**



## Изменение параметров с помощью панели управления

В этом разделе на примере параметра **Предтвр. потертость (Prevent abrasion)** описана процедура изменения параметров на экране **Парам. устройства (Device settings)**.

### ▶▶▶ Примечание.

- Значок **\*** (звездочка) на ЖК-дисплее показывает текущее значение параметра.

1. [Убедитесь, что принтер включен.](#)

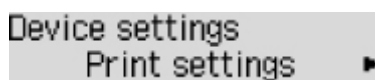
2. Нажмите кнопку **Настройка (Setup)**.

Отобразится экран **Меню настройки (Setup menu)**.

3. Выберите **Парам. устройства (Device settings)**, затем нажмите кнопку **ОК**.

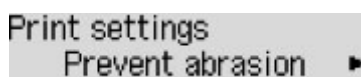
Отображается экран **Парам. устройства (Device settings)**.

4. Выберите параметр для настройки, затем нажмите кнопку **ОК**.



Отображается экран параметров для выбранного пункта.

5. Выберите параметр настройки, затем нажмите кнопку **ОК**.



6. Выберите параметр для определения, затем нажмите кнопку **ОК**.



Подробные сведения о настройке элементов на панели управления:

- [Элементы настройки на панели управления](#)

## Элементы настройки на панели управления

---

### Параметры принтера

- [Друг. парам.устр-ва](#)
- [Выбор языка](#)
- [Параметры ЕСО](#)
- [Параметры бесшумного режима](#)

### Элементы для бумаги/печати

- [Парам.печати](#)
- [Настройки подачи](#)

### Параметры обслуживания/управления

- [Сброс настройки](#)
- [Экран уровня чернил](#)
- [Сведения о системе](#)

## Парам.печати

Выберите это меню на странице **Парам. устройства (Device settings)** в разделе **Меню настройки (Setup menu)**.

- **Предтвр. потертость (Prevent abrasion)**

Используйте данную настройку, если поверхность печатаемого документа смазана.

### »»» Внимание!

- По завершении печати необходимо снова задать значение **ВЫКЛ (OFF)**, так как включение этого параметра может привести к снижению скорости или качества печати.

- **Степень расширения (Amount of extension)**

Используйте этот параметр для выбора участка изображения, который выходит за пределы бумаги при печати в режиме "Без полей (полный)".

При выполнении печати без полей края могут быть незначительно обрезаны, если печатаемое изображение увеличивается до размеров всей страницы. При необходимости ширину обрезки краев изображения оригинала можно изменить.

### »»» Внимание!

- Параметры не будут действовать в следующих ситуациях:
  - Печать с использованием стандартной формы.

### »»» Примечание.

- Параметры, настроенные в прикладной программе или в драйвере принтера, будут иметь приоритет.
- Если распечатки имеют поля, хотя выполняется печать без полей, проблему, возможно, удастся устранить, если указать для этого параметра значение **Ширина: больше (Amount: Large)**.

- **Печ. на обыч.бумаге (Plain paper target)**

Выберите **Только текст (Text only)** или **Текст и фото (Text and photos)** для печати на обычной бумаге.

### »»» Примечание.

- Если вас не устраивают результаты печати, например неравномерность или зернистость текстуры, выберите **Текст и фото (Text and photos)**.

## Друг. парам.устр-ва

---

Выберите это меню на странице **Парам. устройства (Device settings)** в разделе **Меню настройки (Setup menu)**.

- **Повтор ключа (Key repeat)**

Если выбрать значение **ВКЛ (ON)**, можно будет быстро отображать подходящие цифры или символы, удерживая кнопку ◀▶ во время ввода символов.

- **Напом. о заб. докум. (Orig. remov. remind.)**

Выбор отображения принтером экрана оповещения в случае, если пользователь забыл убрать оригинал с рабочей поверхности после сканирования.

### ▶▶▶ **Внимание!**

- Забытый в устройстве оригинал может не обнаруживаться в зависимости от типа оригинала или состояния крышки сканера.

## Выбор языка

---

Изменение языка сообщений и меню ЖК-дисплея.

Японский / Английский / Немецкий / Французский / Итальянский / Испанский / Португальский /  
Голландский / Датский / Норвежский / Шведский / Финский / Русский / Украинский / Польский /  
Чешский / Словенский / Венгерский / Словацкий / Хорватский / Румынский / Болгарский / Турецкий /  
Греческий / Эстонский / Латышский / Литовский / Упрощенный китайский / Корейский / Традиционный  
китайский / Индонезийский / Вьетнамский

## Сброс настройки

Выберите это меню на странице **Парам. устройства (Device settings)** в разделе **Меню настройки (Setup menu)**.

Можно обратно присвоить параметрам значения по умолчанию.

- **Данные настройки (Setting data)**

Возвращение параметров, в частности размера бумаги или типа носителя, к значениям по умолчанию.

- **Все данные (All data)**

Восстанавливает значения по умолчанию для всех параметров, настроенных на принтере. Для пароля администратора, установленного через удаленный пользовательский интерфейс или программу IJ Network Device Setup Utility, восстанавливается значение по умолчанию.

### ▶▶▶ Примечание.

- Следующие параметры невозможно вернуть к значениям по умолчанию:

- Язык ЖК-дисплея

- Текущее положение печатающей головки

- CSR (Certificate Signing Request — запрос на подпись сертификата) для настройки метода шифрования (SSL/TLS)

## Настройки подачи

Выберите это меню на странице **Меню настройки (Setup menu)**.

Во избежание печати с неправильными параметрами и появления сообщения о том, что бумага, загружаемая в принтер, отличается от указанной в настройках печати, перед началом печати можно зарегистрировать размер бумаги и тип носителя, загружаемых в задний лоток.

Сведения:

### ■ [Параметры бумаги](#)

#### • **Зарег.свед. о бумаге (Save paper info)**

Регистрирует размер бумаги и тип носителя, загружаемые в задний лоток.

#### ▶▶▶ **Примечание.**

- Дополнительные сведения о правильном сочетании параметров бумаги, задаваемых с помощью драйвера принтера (Windows) или ЖК-дисплея:

■ [Параметры бумаги в драйвере принтера и в принтере \(тип носителя\)](#)

■ [Параметры бумаги в драйвере принтера и в принтере \(размер бумаги\)](#)

#### • **Опр. несоотв. бум. (Det. paper mismatch)**

Если выбрать пункт **ВКЛ (ON)**, принтер определяет, соответствуют ли размер бумаги и тип носителя зарегистрированным в пункте **Зарег.свед. о бумаге (Save paper info)**. В случае запуска печати, если параметры не совпадают, на ЖК-дисплее отобразится сообщение об ошибке.

#### • **Обнар. перевставки (Detect reinsertion)**

Если выбрать **ВКЛ (ON)**, принтер будет определять вставку и извлечение бумаги. При открытии экрана регистрации сведений о бумаге зарегистрируйте размер бумаги и тип носителя.

## Экран уровня чернил

Выберите это меню на странице **Меню настройки (Setup menu)**.

- **Уведомл. о чернилах (Ink notification)**

Включение или выключение функции, которая уведомляет об уровне оставшегося запаса чернил.

**»»» Внимание!**

- Если функция уведомления об уровне оставшегося запаса чернил выключена, визуально проверьте уровни оставшихся чернил и повторно заправьте чернильные контейнеры, если это необходимо. Продолжение печати с уровнем чернил ниже нижнего предела чернильного контейнера может ухудшить качество печати.
- При включении функции уведомления об уровне оставшегося запаса чернил необходимо заправить все чернильные контейнеры до верхнего предела.

■ [Повторная заправка чернильных контейнеров](#)

- **Обнул. сч-к ур.черн. (Reset ink lev. count)**

Сброс счетчика оставшегося запаса чернил.

Если выбрать **Да (Yes)**, можно сбросить счетчик оставшегося запаса чернил сразу всех чернильных контейнеров.

Если выбрать **Нет (No)**, можно указать цвет чернил и сбросить счетчик оставшегося запаса чернил в любом чернильном контейнере.

**»»» Внимание!**

- После заправки чернильного контейнера до верхнего предела сбросьте счетчик оставшегося запаса чернил.

Если сброс значений счетчика уровня оставшихся чернил выполняется при неполном чернильном контейнере, правильное определение уровня оставшихся чернил невозможно.



## Параметры ECO

Эта настройка позволяет автоматически включать и выключать принтер для экономии электричества.

■ [Автоматическое выключение принтера](#)

■ [Автоматическое включение принтера](#)

### Автоматическое выключение принтера

Можно настроить принтер на автоматическое выключение при отсутствии выполнения какой-либо операции или передачи данных печати на принтер на протяжении указанного периода времени.

1. [Убедитесь, что принтер включен.](#)
2. Нажмите кнопку **Настройка (Setup)**.  
Отобразится экран **Меню настройки (Setup menu)**.
3. Выберите **Параметры ECO (ECO settings)**, затем нажмите кнопку **ОК**.
4. Выберите **Авт. выкл. питан. (Auto power off)**, затем нажмите кнопку **ОК**.
5. Выберите время выключения принтера, затем нажмите кнопку **ОК**.

### Автоматическое включение принтера

Принтер можно настроить на автоматическое включение при передаче данных на принтер; в противном случае принтер выполняет сканирование с компьютера.

1. [Убедитесь, что принтер включен.](#)
2. Нажмите кнопку **Настройка (Setup)**.  
Отобразится экран **Меню настройки (Setup menu)**.
3. Выберите **Параметры ECO (ECO settings)**, затем нажмите кнопку **ОК**.
4. Выберите **Авт. вкл. питания (Auto power on)**, затем нажмите кнопку **ОК**.
5. Выберите **ВКЛ (ON)**, затем нажмите кнопку **ОК**.

## Параметры бесшумного режима

Включите эту функцию принтера, если нужно уменьшить уровень шума от него, например при печати ночью.

Пройдите указанную ниже процедуру, чтобы выполнить настройку.

1. [Убедитесь, что принтер включен.](#)
2. Нажмите кнопку **Настройка (Setup)**.  
Отобразится экран **Меню настройки (Setup menu)**.
3. Выберите **Бесшумный режим (Quiet mode)**, затем нажмите кнопку **ОК**.
4. Выберите **ВКЛ (ON)** или **ВЫКЛ (OFF)** и нажмите кнопку **ОК**.

Если выбрать значение **ВКЛ (ON)**, можно понизить уровень шума, производимого при выполнении печати.

### »»» Внимание!

- При выборе значения **ВКЛ (ON)** скорость работы может быть ниже, чем при выборе значения **ВЫКЛ (OFF)**.
- Эффективность данной функции зависит от настройки принтера. Кроме того, некоторые шумы, например издаваемые при подготовке принтера к печати, не снижаются.

### »»» Примечание.

- Бесшумный режим можно выбрать на панели управления принтера, в драйвере принтера или программе ScanGear (драйвер сканера). Бесшумный режим (независимо от способа установки) применяется при выполнении операций с панели управления принтера или при печати и сканировании с компьютера.

## Сведения о системе

---

Выберите это меню на странице **Меню настройки (Setup menu)**.

- **Текущая версия (Current version)**

Отображение текущей версии микропрограммы.

- **Серийный номер (Serial number)**

Отображение серийного номера принтера.

- **К-во напечат. лист. (Printed sheet count)**

Отображает количество напечатанных листов с шагом в 50 листов. (Пример: в случае 25 листов отображается [1-50].)

## Технические характеристики

### Общие технические характеристики

<b>Интерфейс</b>	<b>USB-порт:</b> Hi-Speed USB * * Требуется компьютер, который соответствует стандарту Hi-Speed USB. Поскольку интерфейс Hi-Speed USB полностью обратно совместим с USB 1.1, его можно использовать по USB 1.1.
<b>Условия эксплуатации</b>	<b>Температура:</b> от 5 до 35 °C (от 41 до 95 °F) <b>Относительная влажность:</b> от 10 до 90 % (без образования конденсата) * При определенной влажности и температуре производительность принтера может снизиться. Рекомендуемые условия: <b>Температура:</b> от 15 до 30 °C (от 59 до 86 °F) <b>Относительная влажность:</b> от 10 до 80 % (без образования конденсата) * Ограничения в отношении температуры и относительной влажности для других типов бумаги, например фотобумаги, см. на упаковке или с поставляемыми инструкциями.
<b>Условия хранения</b>	<b>Температура:</b> от 0 до 40 °C (от 32 до 104 °F) <b>Относительная влажность:</b> от 5 до 95 % (без образования конденсата)
<b>Электропитание</b>	Переменный ток напряжением 100—240 В и частотой 50/60 Гц (Шнур питания, входящий в комплект поставки, предназначен для использования только в стране или регионе покупки.)
<b>Потребляемая мощность</b>	<b>Печать (копирование):</b> 15 Вт или меньше *1 <b>Ожидание (минимум):</b> 0,6 Вт или меньше *1*2 <b>ВЫКЛ.:</b> 0,2 Вт или меньше *1 Подключение к компьютеру через USB *2 Изменить время ожидания до перехода в режим ожидания нельзя.
<b>Внешние габаритные размеры (Ш x Г x В)</b>	Прибл. 445 x 330 x 167 мм (прибл. 17,6 x 13 x 6,6 дюйма) * Со сложенными лотками.
<b>Вес</b>	Прибл. 6,4 кг (прибл. 14,0 фунтов) * С установленной печатающей головкой.

### Технические характеристики операций сканирования

<b>Драйвер сканера</b>	<b>Windows:</b> TWAIN 1.9 Спецификации, WIA
------------------------	---

<b>Максимальный размер области сканирования</b>	A4/Letter, 216 x 297 мм (8,5 x 11,7 дюйма)
<b>Оптическое разрешение (по горизонтали x по вертикали)</b>	600 x 1200 точек/дюйм * * Оптическое разрешение — это максимальная частота дискретизации на основе ISO 14473.
<b>Градация оттенков (на входе или выходе)</b>	<b>Оттенки серого:</b> 16 бит/8 бит <b>Цвет:</b> 16 бит/8 бит для каждого цвета в режиме RGB

## Минимальные требования к системе

Обеспечивайте соответствие требованиям операционной системы, если ее версия выше описанных.

### Windows

<b>Операционная система</b>	Windows 10, Windows 8.1, Windows 7 SP1 Примечание. Операция гарантировано работает только на ПК с предустановленной ОС Windows 7 или более поздней версии. Драйвер принтера и утилита IJ Printer Assistant Tool поддерживают следующую операционную систему: Windows Server 2008 R2 SP1, Windows Server 2012 R2, Windows Server 2016 и Windows Server 2019.
<b>Объем свободного места на жестком диске, необходимый для установки драйвера</b>	1,5 ГБ или больше Необходимый объем свободного места на жестком диске может быть изменен без предварительного уведомления.

### macOS

<b>Операционная система</b>	macOS 10.12.6 - macOS 10.15
-----------------------------	-----------------------------

### Другие поддерживаемые операционные системы

Chrome OS Некоторые функции могут быть недоступны в поддерживаемой ОС. Дополнительные сведения см. на веб-сайте Canon.
--

Сведения, приведенные в данном руководстве, могут быть изменены без предварительного уведомления.

## Сведения о бумаге

---

- **Поддерживаемые типы носителей**
  - Предел загрузки бумаги
- **Неподдерживаемые типы носителей**
- **Обращение с бумагой**
- **Область печати**

## Поддерживаемые типы носителей

Для получения лучших результатов выбирайте бумагу, подходящую для способа печати. Компания Canon предоставляет разнообразную бумагу как для документов, так и для фотографий или иллюстраций. Используйте подлинную бумагу Canon, если это возможно, для печати важных фотографий.

- [Типы носителей](#)
- [Размеры страницы](#)
- [Вес бумаги](#)

### Типы носителей

#### Подлинная бумага Canon

##### »»» Примечание.

- Предупреждения об использовании стороны, не подходящей для печати, см. в информации по использованию каждого конкретного продукта.
- Размеры страницы и типы носителя могут отличаться в зависимости от страны или региона приобретения бумаги. Сведения о размерах бумаги и типах носителей см. на веб-сайте Canon.
- Подлинная бумага Canon недоступна в некоторых странах или регионах. Обратите внимание, что в США бумага Canon не продается по номеру модели. Вместо этого приобретайте бумагу по названию.

#### Бумага для печати документов:

- Canon Red Label Superior <WOP111>
- Canon Océ Office Colour Paper <SAT213>
- High Resolution Paper <HR-101N>

#### Бумага для печати фотографий:

- Глянцевая фотобумага для повседневной печати <GP-501/GP-508>
- Photo Paper Glossy <GP-701>
- Фотобумага для печати Plus Glossy II <PP-201/PP-208/PP-301>
- Photo Paper Pro Luster <LU-101>
- Photo Paper Plus Semi-gloss <SG-201>
- Matte Photo Paper <MP-101>

#### Бумага для изготовления оригинальных изделий:

- Photo Stickers (16 stickers per sheet) <PS-108>
- Photo Stickers (Free Cutting) <PS-208>
- Photo Stickers (Variety Pack) <PS-808>
- Restickable Photo Paper <RP-101>

- Removable Photo Stickers <PS-308R>
- Magnetic Photo Paper <MG-101/PS-508>
- Light Fabric Iron-on Transfers <LF-101>
- Dark Fabric Iron-on Transfers <DF-101>
- Double sided Matte Paper <MP-101D>

## Бумага, отличная от подлинной бумаги Canon

- Обычная бумага (включая вторичную бумагу)
- Конверты
- Поздравительная открытка
- Картон

■ [Предел загрузки бумаги](#)

■ [Параметры бумаги в драйвере принтера и в принтере \(тип носителя\)](#) (Windows)

## Размеры страницы

Можно использовать следующие размеры страницы.

### ▶▶▶ Примечание.

- Размеры страницы и типы носителей, поддерживаемые принтером, зависят от используемой ОС.

### Стандартные размеры:

- Letter
- Legal
- Executive
- A6
- A5
- A4
- B5
- B-Oficio
- M-Oficio
- Foolscap
- Legal (Индия)
- KG/10x15 см(4x6)
- 13x18 см(5"x7")
- 18x25 см(7"x10")
- 20x25 см(8"x10")



- L(89x127 мм)
- 2L(127x178 мм)
- Квадрат 9 см
- Квадрат 13 см
- Hagaki
- Hagaki 2
- Конверт для деловой переписки №10
- Конверт DL
- Nagagata 3
- Nagagata 4
- Yougata 4
- Yougata 6
- Конверт C5
- Конверт Monarch
- Карточка 55x91мм

#### **Особые размеры**

- Минимальный размер: 55,0 x 89,0 мм (2,17 x 3,50 дюйма)
- Максимальный размер: 216,0 x 1200,0 мм (8,50 x 47,24 дюйма) \*

\* Если для параметра **Высота (Height)** в разделе **Размер стр. (Page Size)** установлено значение, превышающее 676 мм (26,61 дюйма), для параметра **Тип носителя (Media Type)** устанавливается значение **Обычная бумага (Plain Paper)**.

## **Вес бумаги**

Можно использовать бумагу следующей плотности.

- Обычная бумага: 64–105 г /m<sup>2</sup> (17–28 фунтов)

## Предел загрузки бумаги

В этом разделе указано предельное количество листов бумаги, которое может быть загружено в задний лоток и лоток приема бумаги.

- [Предел загрузки бумаги в задний лоток](#)
- [Предел загрузки бумаги для лотка приема бумаги](#)

### Примечание.

- Размеры страницы и типы носителя могут отличаться в зависимости от страны или региона приобретения бумаги. Сведения о размерах бумаги и типах носителей см. на веб-сайте Canon.

## Предел загрузки бумаги в задний лоток

### Фирменная бумага Canon

#### Бумага для печати документов:

Имя носителя <№ модели>	Задний лоток
Canon Red Label Superior <WOP111>	Примерно 100 листов
Canon Océ Office Colour Paper <SAT213>	Примерно 80 листов
High Resolution Paper <HR-101N> <sup>*1</sup>	Примерно 80 листов

#### Бумага для печати фотографий:

Имя носителя <№ модели>	Задний лоток
Глянцевая фотобумага для повседневной печати <GP-501/GP-508> <sup>*2</sup>	A4, Letter, 13x18 см(5"x7"), 20x25 см(8"x10"), 2L(127x178 мм): 10 листов KG/10x15 см(4x6), L(89x127 мм), Квадрат 9 см, Квадрат 13 см, Hagaki: 20 листов
Photo Paper Glossy <GP-701> <sup>*2</sup>	
Фотобумага для печати Plus Glossy II <PP-201/ PP-208/PP-301> <sup>*2</sup>	
Photo Paper Pro Luster <LU-101> <sup>*2</sup>	
Photo Paper Plus Semi-gloss <SG-201> <sup>*2</sup>	
Matte Photo Paper <MP-101>	

#### Бумага для изготовления оригинальных изделий:

Имя носителя <№ модели>	Задний лоток
Photo Stickers (16 stickers per sheet) <PS-108>	1 лист
Photo Stickers (Free Cutting) <PS-208>	
Photo Stickers (Variety Pack) <PS-808>	
Restickable Photo Paper <RP-101>	
Removable Photo Stickers <PS-308R>	
Magnetic Photo Paper <MG-101/PS-508>	

Light Fabric Iron-on Transfers <LF-101>	
Dark Fabric Iron-on Transfers <DF-101>	
Double sided Matte Paper <MP-101D>	

## Бумага, отличная от подлинной бумаги Canon

Общее название	Задний лоток
Обычная бумага (включая вторичную бумагу)*1	Примерно 100 листов (Legal, B-Oficio, M-Oficio, Foolscap: 10 листов)
Конверты	10 конвертов
Поздравительная открытка	1 лист
Картон	1 лист

\*1 Обычная подача на максимальной мощности может быть невозможна для некоторых типов бумаги, а также при очень высоких или низких значениях температуры или влажности. В этом случае загрузите половину стопки бумаги или меньше.

\*2 При подаче из загруженной стопки бумаги на стороне печати могут оставаться следы или подача может быть неэффективна. В этом случае загружайте листы по одному.

## Предел загрузки бумаги для лотка приема бумаги

### Фирменная бумага Canon

Бумага для печати документов:

Имя носителя <№ модели>	Лоток приема бумаги
Canon Red Label Superior <WOP111> Canon Océ Office Colour Paper <SAT213> High Resolution Paper <HR-101N>	Примерно 50 листов

### Бумага, отличная от подлинной бумаги Canon

Общее название	Лоток приема бумаги
Обычная бумага (включая вторичную бумагу)	Примерно 50 листов (Legal, B-Oficio, M-Oficio, Foolscap: 10 листов)

При продолжении печати с использованием бумаги, не указанной выше, рекомендуется извлечь уже отпечатанные листы или конверты из лотка приема бумаги во избежание смазывания или обесцвечивания.

## Неподдерживаемые типы носителей

---

Нельзя использовать следующие типы бумаги. Использование такой бумаги приведет не только к неудовлетворительным результатам, но также и к замятию бумаги или неправильной работе принтера.

- Сложенная, скрученная или помятая бумага
- Влажная бумага
- Бумага тоньше открытки, включая обычную бумагу или блокнотную бумагу, нарезанную до небольших размеров (при печати на бумаге размером менее А5)
- Художественные открытки
- Открытки
- Конверты с двойным клапаном
- Конверты с рельефной или специально обработанной поверхностью
- Конверты, клеевое покрытие которых было увлажнено и стало липким
- Любой тип бумаги с отверстиями
- Листы бумаги, не являющиеся прямоугольными
- Скрепленные или склеенные листы бумаги
- Бумага с клейкой задней поверхностью, такой как основа для наклеек
- Бумага с блестками и т. д.

## Обращение с бумагой

---

- Аккуратно обращайтесь с бумагой, чтобы не потереть и не поцарапать поверхности всех типов бумаги.
- Держите бумагу, как можно ближе к ее краям, и попытайтесь не касаться поверхности для печати. Качество печати может быть снижено, если поверхность для печати будет испачкана потом или жиром, попадающим с рук.
- Не касайтесь поверхности листа после печати до тех пор, пока не высохнут чернила. Даже когда чернила высохнут, старайтесь не касаться поверхности отпечатка как можно дольше. Вследствие природы пигментных чернил эти чернила можно удалить с отпечатка, если потереть или поскрести.
- Извлекайте из упаковки только необходимое количество бумаги непосредственно перед печатью.
- Чтобы оставшаяся бумага не скручивалась, положите ее обратно в пачку и храните на ровной поверхности. При хранении бумаги избегайте воздействия на нее тепла, влаги и прямого солнечного света.

## Режим «Экономно»

Если для параметра **Кач. печати (Print quality)** выбрать значение **Экономно (Economy)**, можно уменьшить потребление черных чернил. В этом случае можно напечатать больше материалов, чем при выборе значения **Стандартное (Standard)** для параметра **Кач. печати (Print quality)**.

В случае цветной печати или цветного копирования потребление черных чернил также можно уменьшить, однако расход цветных чернил при этом будет таким же, как и при установке значения **Стандартное (Standard)**.

- **Количество листов, которое может быть напечатано**

Количество листов, которое может быть напечатано, на один флакон пигментных черных чернил (обычная бумага формата А4) при печати в цвете

Режим **Стандартное (Standard)**: 6000 листов

Режим **Экономно (Economy)**: 7600 листов

- **Условия измерения**

- Изображения для измерения:

Цветная печать: цветной документ формата А4 в соответствии с ISO/IEC24712

- Метод измерения:

Оригинальная методика Canon

- Тип бумаги:

Обычная бумага

- Настройка параметров драйвера печати:

Установлены настройки по умолчанию для обычной бумаги (для параметра **Качество печати (Print Quality)** установлено значение **Экономно (Economy)**).

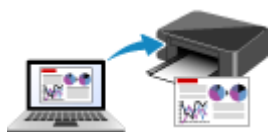
- Печать без полей:

ВЫКЛ

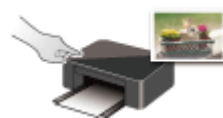
\*Количество листов, которое может быть напечатано, рассчитывается для повторно заправленного флакона с чернилами, а не для заправленного флакона с чернилами при первом использовании принтера.

## Печать

---



Печать с компьютера



Печать с помощью панели управления



Использование PIXMA/MAXIFY Cloud Link



Параметры бумаги

## Печать с компьютера

---

- Печать с помощью прикладной программы (драйвер принтера Windows)
- Печать из прикладной программы (macOS)
- Печать с помощью прикладной программы Canon
- Печать из ОС Chrome



## Печать с помощью прикладной программы (драйвер принтера Windows)

---

- **Настройка основной печати** 📌 **Основная**
- **Различные способы печати**
- **Изменение качества печати и коррекция графических данных**
- **Общие сведения о драйвере принтера**
- **Описание драйвера принтера**
- **Обновление драйверов MP Drivers**

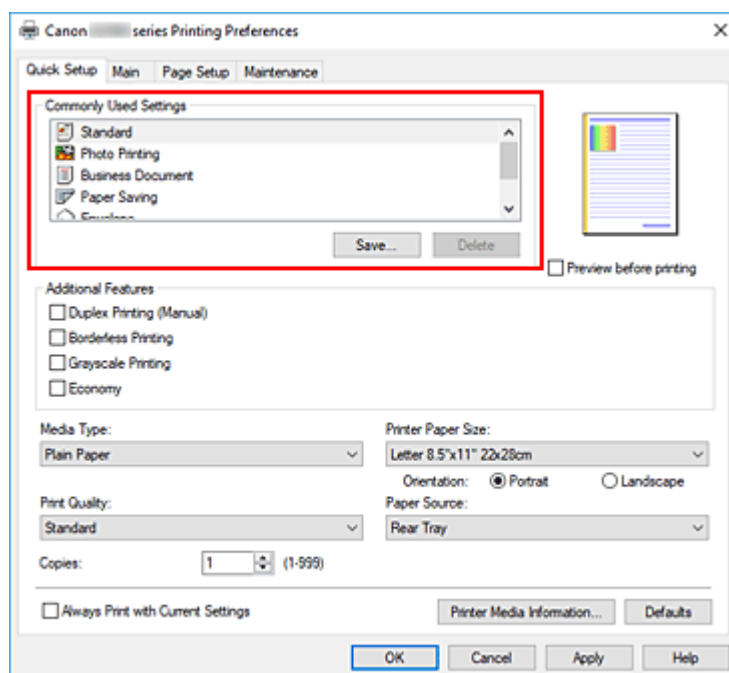
## Настройка основной печати

В этом разделе описаны настройки на [вкладке Быстрая установка](#), используемые для основной печати.

### Настройка основной печати

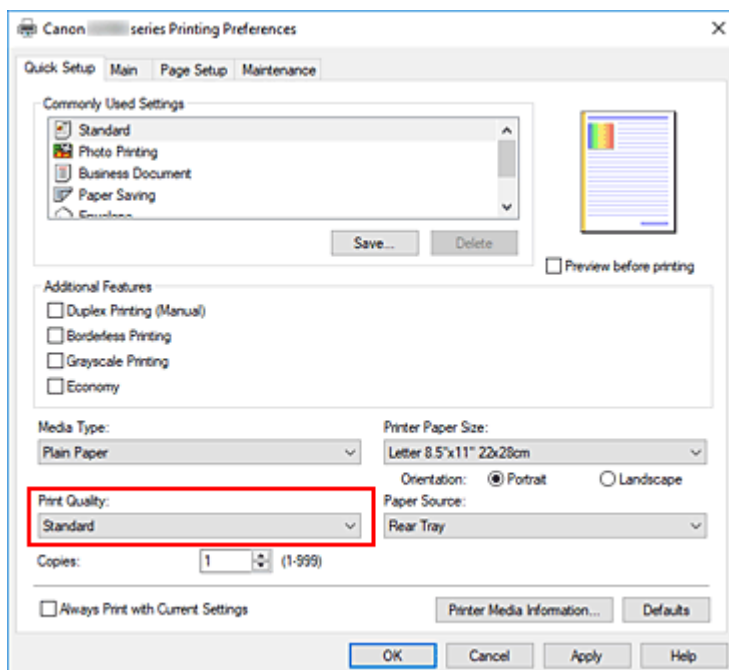
1. [Убедитесь, что принтер включен](#)
2. [Загрузите бумагу](#) в принтер
3. Откройте [экран настройки драйвера принтера](#)
4. Выберите часто используемые параметры

На вкладке **Быстрая установка (Quick Setup)** используйте параметр **Общеиспользуемые параметры (Commonly Used Settings)** для выбора стандартных параметров печати. При выборе параметра печати параметры **Дополнительные функции (Additional Features)**, **Тип носителя (Media Type)** и **Размер бумаги (Printer Paper Size)** автоматически переключаются на стандартные значения.



5. Выберите качество печати

Для параметра **Качество печати (Print Quality)** выберите значение **Высокое (High)**, **Стандарт (Standard)** или **Экономно (Economy)**.



### »»» Внимание!

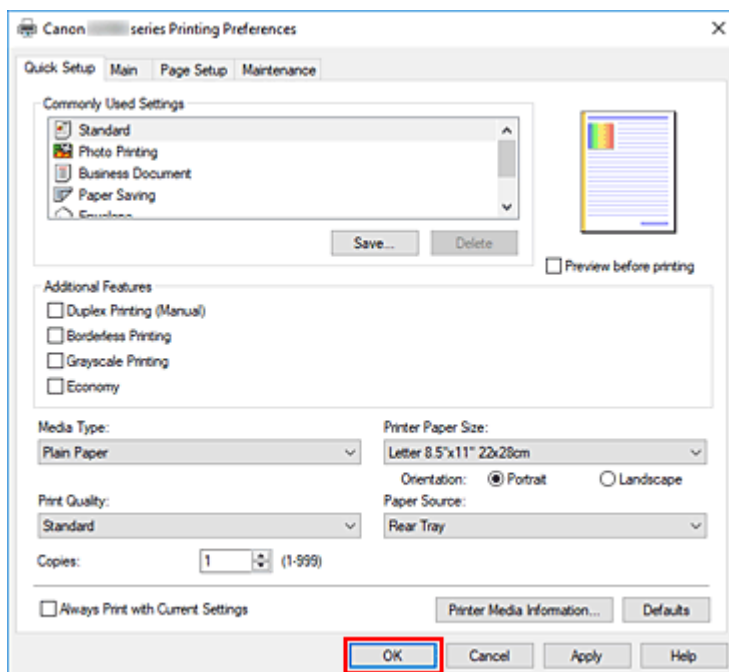
- Выбор качества печати будет отличаться в зависимости от выбранной настройки печати.

### »»» Примечание.

- Если для параметра **Качество печати (Print Quality)** выбрать значение **Экономно (Economy)**, можно уменьшить потребление черных чернил. Это значит, что можно распечатать больше материалов, чем при выборе значения **Стандарт (Standard)**. При выполнении цветной печати или цветного копирования расход чернил для черных областей уменьшается. Однако для цветных областей расходуется такое же количество чернил, что и при значении **Стандарт (Standard)**.  
Дополнительные сведения о режиме «Экономно» см. в разделе «[Режим «Экономно»](#)».

## 6. Щелкните **ОК**.

Принтер выполнит печать с использованием этих параметров.



### »»» Внимание!

- При выполнении широкоформатной печати убедитесь, что в чернильном контейнере достаточно чернил.
- При выборе параметра **Всегда печатать с текущими параметрами (Always Print with Current Settings)** параметры на вкладках **Быстрая установка (Quick Setup)**, **Главная (Main)** и **Страница (Page Setup)** сохраняются и используются при последующей печати.
- Для [регистрации текущих настроек](#) в качестве новой предустановки щелкните **Сохранить... (Save...)** в разделе **Общеиспользуемые параметры (Commonly Used Settings)**.

### »»» Примечание.

- Если настройки бумаги в драйвере принтера отличаются от сведений о бумаге, зарегистрированных в принтере, может возникнуть ошибка. Инструкции на случай возникновения ошибок см. в разделе [«Параметры бумаги»](#).  
Чтобы проверить текущие параметры принтера или применить параметры принтера к драйверу принтера, откройте вкладку **Быстрая установка (Quick Setup)**, щелкните **Информация о носителе в принтере... (Printer Media Information...)** и укажите параметры в открывшемся диалоговом окне.  
Подробные сведения об информации о бумаге для регистрации в принтере см. в следующих разделах:
  - [Параметры бумаги в драйвере принтера и в принтере \(тип носителя\)](#)
  - [Параметры бумаги в драйвере принтера и в принтере \(размер бумаги\)](#)

## Проверка параметров принтера и применение параметров к драйверу принтера

1. Откройте окно настройки драйвера принтера.

2. На вкладке **Быстрая установка (Quick Setup)** щелкните **Информация о носителе в принтере... (Printer Media Information...)**

Откроется диалоговое окно **Информация о носителе в принтере (Printer Media Information)**.

3. Проверьте параметры принтера

Текущие параметры принтера отображаются в меню **Источник бумаги (Paper Source)**, **Тип носителя (Media Type)** и **Размер бумаги (Printer Paper Size)**.

4. Примените параметры

Чтобы применить параметры принтера к драйверу принтера, щелкните **Задать (Set)**.

»»» **Примечание.**

- Если для типа носителя в разделе **Настройки подачи (Feed settings)** на принтере задано значение **IJ Hagaki**, **Hagaki K** или **Hagaki** или если для размера страницы задано значение **2L/13x18 (2L/5"x7")**, щелкните **Задать (Set)** для отображения диалогового окна. Выберите подходящий тип носителя и размер бумаги, а затем щелкните **ОК**.
- Если тип носителя или размер бумаги на принтере не заданы или для них установлено значение **Прочая (Others)**, кнопка **Задать (Set)** становится серой и недоступной.
- Если связь с принтером выключена, диалоговое окно **Информация о носителе в принтере... (Printer Media Information...)** не будет отображаться, или драйвер принтера не сможет получить сведения о носителе принтера.

## Параметры бумаги в драйвере принтера и в принтере (тип носителя)

При использовании данного принтера выбор типа носителя и [размера бумаги](#), соответствующих цели печати, поможет достичь лучших результатов печати.

В зависимости от типа используемого носителя укажите параметры типа носителя в драйвере принтера или на панели управления принтера, как описано ниже.

### Подлинная бумага Canon (печать документов)

Имя носителя <№ модели>	Тип носителя (Media Type) в драйвере принтера	Сведения о бумаге, зарегистрированные в принтере
Canon Red Label Superior <WOP111>	Обычная бумага (Plain Paper)	Об. бумага (Plain paper)
Canon Océ Office Colour Paper <SAT213>	Обычная бумага (Plain Paper)	Об. бумага (Plain paper)
High Resolution Paper <HR-101N>	High Resolution Paper	High Res

### Подлинная бумага Canon (фотопечать)

Имя носителя <№ модели>	Тип носителя (Media Type) в драйвере принтера	Сведения о бумаге, зарегистрированные в принтере
Фотобумага для печати Plus Glossy II <PP-201/PP-208/PP-301>	Photo Paper Plus Glossy II	PlusGlossyII
Photo Paper Pro Luster <LU-101>	Photo Paper Pro Luster	Pro Luster
Photo Paper Plus Semi-gloss <SG-201>	Photo Paper Plus Semi-gloss	Semi-gloss
Глянцевая фотобумага для повседневной печати <GP-501/GP-508>	Glossy Photo Paper	Glossy
Photo Paper Glossy <GP-701>	Glossy Photo Paper	Glossy
Matte Photo Paper <MP-101>	Matte Photo Paper	Matte

### Подлинная бумага Canon (оригинальный продукт)

Имя носителя <№ модели>	Тип носителя (Media Type) в драйвере принтера	Сведения о бумаге, зарегистрированные в принтере
Restickable Photo Paper <RP-101>	Glossy Photo Paper	Glossy
Removable Photo Stickers <PS-308R>	Glossy Photo Paper	Glossy

Magnetic Photo Paper <MG-101/PS-508>	<b>Glossy Photo Paper</b>	<b>Glossy</b>
Light Fabric Iron-on Transfers <LF-101>	<b>Light Fabric Iron-on Transfers</b>	<b>LF Iron</b>
Dark Fabric Iron-on Transfers <DF-101>	<b>Dark Fabric Iron-on Transfers</b>	<b>DF Iron</b>
Double sided Matte Paper <MP-101D>	<b>Matte Photo Paper</b>	<b>Matte</b>

## Стандартные типы бумаги

<b>Имя носителя</b>	<b>Тип носителя (Media Type) в драйвере принтера</b>	<b>Сведения о бумаге, зарегистрированные в принтере</b>
Обычная бумага (включая вторичную бумагу)	<b>Обычная бумага (Plain Paper)</b>	<b>Об. бумага (Plain paper)</b>
Конверты	<b>Конверт (Envelope)</b>	<b>Конверт (Envelope)</b>
Поздравительные открытки	<b>Поздравит. открытка (стр. печ.) (Inkjet Greeting Card)</b>	<b>Прочая (Others)</b>
Картон	<b>Бумага для скрапбукинга (Card Stock)</b>	<b>Для скрапб. (Card stock)</b>

## Параметры бумаги в драйвере принтера и в принтере (размер бумаги)

При использовании данного принтера выбор размера бумаги, соответствующего цели печати, поможет достичь лучших результатов печати.

На данном принтере можно использовать бумагу следующего размера.

Размер бумаги (Printer Paper Size) в драйвере принтера	Сведения о бумаге, зарегистрированные в принтере
Letter 22x28 см 8.5"x11" (Letter 8.5"x11" 22x28cm)	Letter
Legal 22x36 см 8.5"x14" (Legal 8.5"x14" 22x36cm)	Legal
Executive 184.2x266.7 мм 7.25"x10.5" (Executive 7.25"x10.5" 184.2x266.7mm)	Executive
A6	A6
A5	A5
A4	A4
B5	B5
B-Oficio 216.0x355.0 мм 8.5"x14" (B-Oficio 8.5"x14" 216.0x355.0mm)	B-Oficio
M-Oficio 216.0x341.0 мм 8.50"x13.43" (M-Oficio 8.50"x13.43" 216.0x341.0mm)	M-Oficio
Foolscap/F4/Oficio2	FC/F4/Ofc2
Legal (Индия) 215x345 мм 8.46"x13.58" (Legal (India) 8.46"x13.58" 215x345mm)	LGL (Индия) (Legal (India))
10x15 см 4"x6" (4"x6" 10x15cm)	KG/10x15 (KG/4"x6")
13x18 см 5"x7" (5"x7" 13x18cm)	2L/13x18 (2L/5"x7")
18x25 см 7"x10" (7"x10" 18x25cm)	7"x10"
20x25 см 8"x10" (8"x10" 20x25cm)	20x25 см (8"x10")
L 89x127 мм (L 89x127mm)	L
2L 127x178 мм (2L 127x178mm)	2L/13x18 (2L/5"x7")
Квадрат 9x9 см 3.5"x3.5" (Square 3.5"x3.5" 9x9cm)	Квад. 9x9см (Square 3.5")
Квадрат 13x13 см 5"x5" (Square 5"x5" 13x13cm)	Квад. 13см (Square 5")
Hagaki 100x148 мм (Hagaki 100x148mm)	Hagaki
Hagaki 2 200x148 мм (Hagaki 2 200x148mm)	Hagaki 2



Коммерческий конверт 10 (Envelope Com 10)	Комм. к. 10 (Env. Com 10)
Конверт DL (Envelope DL)	Конверт DL (Envelope DL)
Nagagata 3 120x235 мм (Nagagata 3 4.72"x9.25")	Nagagata 3
Nagagata 4 90x205 мм (Nagagata 4 3.54"x8.07")	Nagagata 4
Yougata 4 105x235 мм (Yougata 4 4.13"x9.25")	Yougata 4
Yougata 6 98x190 мм (Yougata 6 3.86"x7.48")	Yougata 6
Конверт C5 (Envelope C5)	Конверт C5 (Envelope C5)
Конверт Monarch 98.4x190.5 мм 3.88"x7.5" (Envelope Monarch 3.88"x7.5" 98.4x190.5mm)	Кон. Monarch (Env Monarch)
Карточка 55x91 мм 2.17"x3.58" (Card 2.17"x3.58" 55x91mm)	Карт. 55x91 (Card 2"x3.5")
Специальный размер	Прочая (Others)

## Различные способы печати

---

- Настройка "Размер стр." и "Ориентация"
- Настройка количества копий и порядка печати страниц
- Выполнение печати без полей
- Печать с масштабированием
- Печать на развороте
- Двухсторонняя печать
- Настройка печати конверта
- Печать на открытках

## Настройка "Размер стр." и "Ориентация"

Как правило, размер и ориентация страницы определяются в прикладной программе. Если размер и ориентация страницы, заданные параметрами **Размер стр. (Page Size)** и **Ориентация (Orientation)** на вкладке **Страница (Page Setup)**, совпадают с параметрами, заданными в прикладной программе, настраивать их на вкладке **Страница (Page Setup)** не требуется.

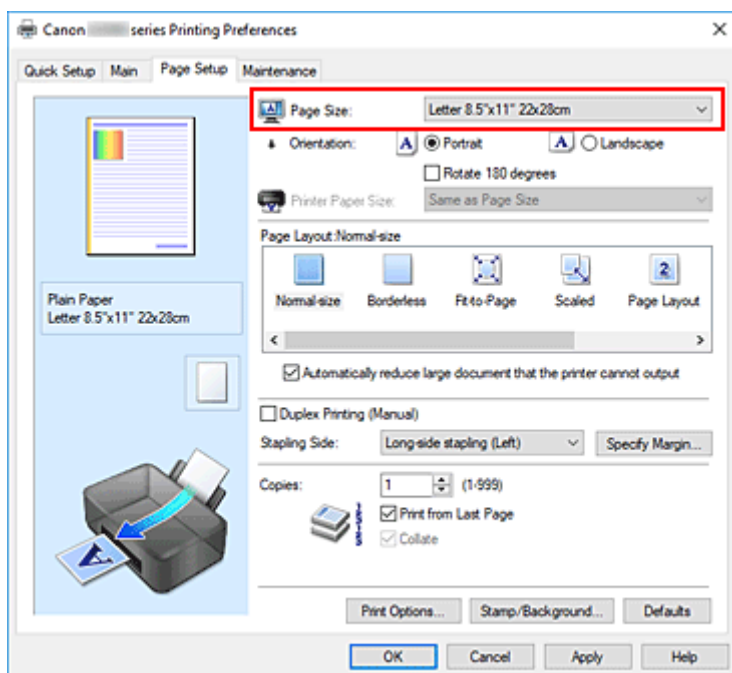
Если указать параметры в прикладной программе нельзя, выберите размер и ориентацию страницы следующим образом:

Параметры размера страницы и ориентации также можно задать на вкладке **Быстрая установка (Quick Setup)**.

1. Откройте [окно настройки драйвера принтера](#).

2. Выберите размер бумаги.

Выберите размер страницы в списке **Размер стр. (Page Size)** на вкладке **Страница (Page Setup)**.



3. Задайте параметр **Ориентация (Orientation)**.

Выберите для параметра **Ориентация (Orientation)** значение **Книжная (Portrait)** или **Альбомная (Landscape)**. Установите флажок **Поворот на 180 градусов (Rotate 180 degrees)**, чтобы при печати оригинал был повернут на 180 градусов.

4. Щелкните **ОК**.

При выполнении печати документ будет напечатан с использованием выбранных значений размера и ориентации страницы.

## »» Примечание.

- Если выбрано значение **Норм. размер (Normal-size)** для параметра **Макет страницы (Page Layout)**, отобразится сообщение **Автоматич. уменьшать большие докум., кот. невозм. напечатать (Automatically reduce large document that the printer cannot output)**.

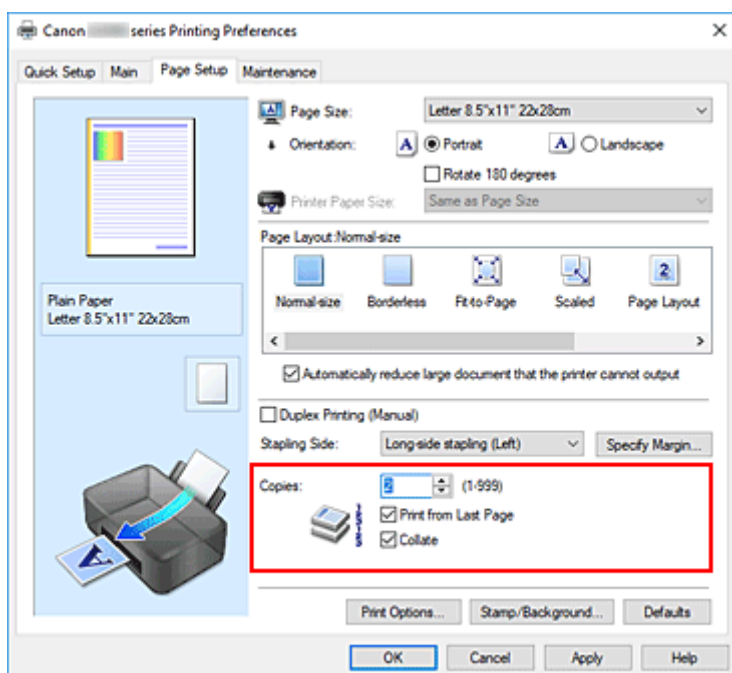
Обычно можно не снимать флажок. Если не нужно уменьшать документы большого формата, которые принтеру не удастся напечатать, снимите флажок во время печати.

## Настройка количества копий и порядка печати страниц

Можно также задать количество копий на вкладке **Быстрая установка (Quick Setup)**.

1. Откройте [окно настройки драйвера принтера](#).
2. Задайте число копий для печати.

Для параметра **Копии (Copies)** вкладки **Страница (Page Setup)** укажите количество копий для печати.

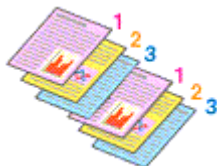


3. Задайте порядок печати.

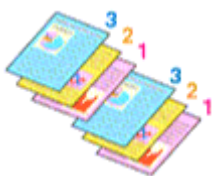
Установите флажок **Печать с последней страницы (Print from Last Page)**, если необходимо выполнить печать, начиная с последней страницы. Снимите этот флажок, если печать необходимо выполнить, начиная с первой страницы.

Установите флажок **Разобрать (Collate)**, если требуется напечатать несколько копий одну за другой. Снимите этот флажок, если необходимо напечатать подряд все копии каждой страницы.

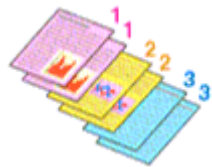
- Печать с последней страницы (Print from Last Page):  /Разобрать (Collate):



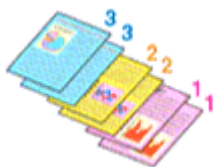
- Печать с последней страницы (Print from Last Page):  /Разобрать (Collate):



- Печать с последней страницы (Print from Last Page):  /Разобрать (Collate):



- Печать с последней страницы (Print from Last Page):  /Разобрать (Collate):



#### 4. Щелкните ОК.

При выполнении печати будет в заданном порядке напечатано указанное количество копий.

#### »»» Внимание!

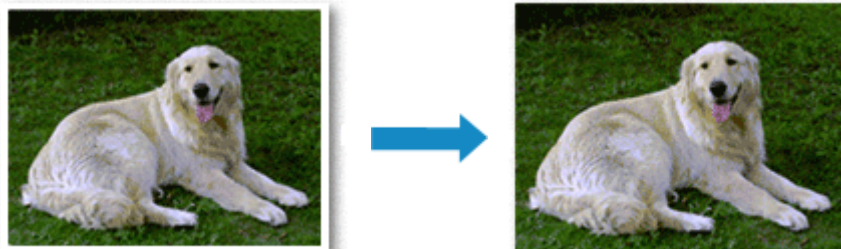
- Если в прикладной программе, в которой создан документ, предусмотрены такие же функции, укажите параметры в драйвере принтера. Однако если получаются неприемлемые результаты, задайте параметры функций в приложении. Если указать количество копий и порядок печати как в прикладной программе, так и в этом драйвере принтера, общее количество копий может оказаться равным произведению двух заданных значений или печать может выполняться не в заданном порядке.
- Если для параметра **Макет страницы (Page Layout)** выбрано значение **Плитка/постер (Tiling/Poster)**, параметр **Печать с последней страницы (Print from Last Page)** отображается серым цветом и недоступен.
- Если для параметра **Макет страницы (Page Layout)** выбрано значение **Буклет (Booklet)**, параметры **Печать с последней страницы (Print from Last Page)** и **Разобрать (Collate)** отображаются серым цветом и недоступны для установки.
- Если выбрано значение **Двухсторонняя печать (Вручную) (Duplex Printing (Manual))**, параметр **Печать с последней страницы (Print from Last Page)** отображается серым цветом и недоступен для установки.

#### »»» Примечание.

- Используя и параметр **Печать с последней страницы (Print from Last Page)** и параметр **Разобрать (Collate)**, можно настроить печать так, чтобы документы были разобраны по копиям, начиная с последней страницы.  
Эти параметры можно использовать в сочетании с режимами **Норм. размер (Normal-size)**, **Без полей (Borderless)**, **По размеру бумаги (Fit-to-Page)**, **Масштабирование (Scaled)** и **На развороте (Page Layout)**.

## Выполнение печати без полей

Функция печати без полей позволяет печатать, не оставляя полей. Это достигается путем увеличения документа, чтобы его размер был немного больше размера бумаги. При стандартной печати поля создаются вокруг области документа. Однако при использовании функции печати без полей эти поля не создаются. Чтобы напечатать документ (например, фотографию) без полей вокруг изображения, установите режим «Печать без полей».



Печать без полей также можно задать в настройках **Дополнительные функции (Additional Features)** вкладки **Быстрая установка (Quick Setup)**.

### »»» Примечание.

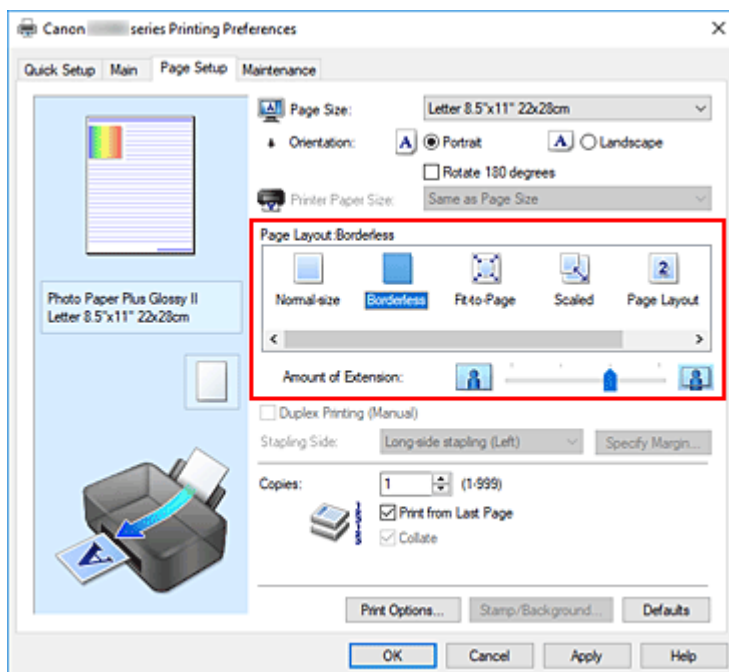
- Можно также задать **Степень расширения (Amount of extension)** на панели управления принтера, но параметры в драйвере принтера будут иметь приоритет.

## Настройка параметра «Печать без полей»

1. Откройте [окно настройки драйвера принтера](#).

2. Выберите печать без полей

Выберите вариант **Без полей (Borderless)** в списке **Макет страницы (Page Layout)** на вкладке **Страница (Page Setup)**.



При появлении подтверждающего сообщения нажмите кнопку **ОК**.

Когда появится сообщение о необходимости изменить тип носителя, выберите тип носителя в списке и нажмите кнопку **ОК**.

### 3. Проверьте размер бумаги.

Проверьте список **Размер стр. (Page Size)**. Чтобы изменить настройку, выберите в списке другой размер страницы. В списке отображаются только те размеры, которые можно использовать для печати без полей.

### 4. Настройте степень расширения для бумаги

При необходимости измените степень расширения с помощью регулятора **Степень расширения (Amount of Extension)**.

Перемещение регулятора вправо увеличивает степень расширения бумаги, а перемещение регулятора влево приводит к уменьшению расширения.

В большинстве случаев рекомендуется установить регулятор во второе справа положение.



### »»» Внимание!

- Если регулятор **Степень расширения (Amount of Extension)** установлен в крайнее правое положение, на обратной стороне бумаги могут появиться потеки чернил.

### 5. Щелкните **ОК**.

При выполнении печати данные будут напечатаны без каких-либо полей на бумаге.



## »»» Внимание!

- Если выбран размер страницы, который нельзя использовать для печати без полей, то автоматически выбирается размер из числа допустимых для этого вида печати.
- Если установлен флажок **Без полей (Borderless)**, параметры **Размер бумаги (Printer Paper Size)**, **Двухсторонняя печать (Вручную) (Duplex Printing (Manual))**, **Сторона переплета (Stapling Side)**, а также кнопка **Штамп/Фон... (Stamp/Background...)** на вкладке **Страница (Page Setup)** будут серыми и недоступными.
- При выборе значений **Конверт (Envelope)**, **Light Fabric Iron-on Transfers**, **Dark Fabric Iron-on Transfers** или **High Resolution Paper** из списка **Тип носителя (Media Type)** на вкладке **Главная (Main)** выполнить печать без полей нельзя.
- В зависимости от типа носителя, используемого при печати без полей, качество печати может ухудшаться в верхней и нижней областях листа или могут появляться пятна.
- Если соотношение высоты и ширины отличается от соответствующего соотношения для изображения, часть изображения при печати на носителях некоторых размеров может быть потеряна.  
В этом случае обрежьте изображение по размеру бумаги с помощью прикладной программы.

## »»» Примечание.

- Если на вкладке **Главная (Main)** раздела **Тип носителя (Media Type)** выбран пункт **Обычная бумага (Plain Paper)**, печать без полей не рекомендуется. Поэтому появится сообщение для выбора носителя.  
Если для пробной печати используется обычная бумага, выберите значение **Обычная бумага (Plain Paper)** и нажмите кнопку **ОК**.

## Чтобы увеличить печатаемую часть документа

Настроив большую степень расширения, можно выполнить печать без полей, не испытывая затруднений. Однако часть документа, которая выйдет за пределы бумаги, напечатана не будет и по этой причине некоторая часть фотографии по ее периметру может не попасть на бумагу.

Если результат печати без полей вас не устраивает, уменьшите степень расширения. Степень расширения уменьшается по мере перемещения бегунка **Степень расширения (Amount of Extension)** влево.

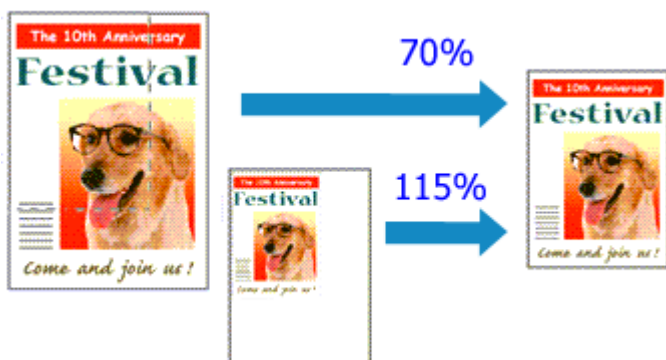
## »»» Внимание!

- Если степень расширения уменьшена, то при печати на бумаге некоторых размеров может остаться нежелательное поле.

## »»» Примечание.

- Если регулятор **Степень расширения (Amount of Extension)** установлен в крайнем левом положении, изображения будут напечатаны в полном размере. При установке этого параметра для печати адресной стороны открытки почтовый индекс отправителя печатается в правильном месте.
- Если на вкладке **Главная (Main)** установлен флажок **Предварительный просмотр (Preview before printing)**, перед печатью можно проверить, действительно ли на бумаге не останется полей.

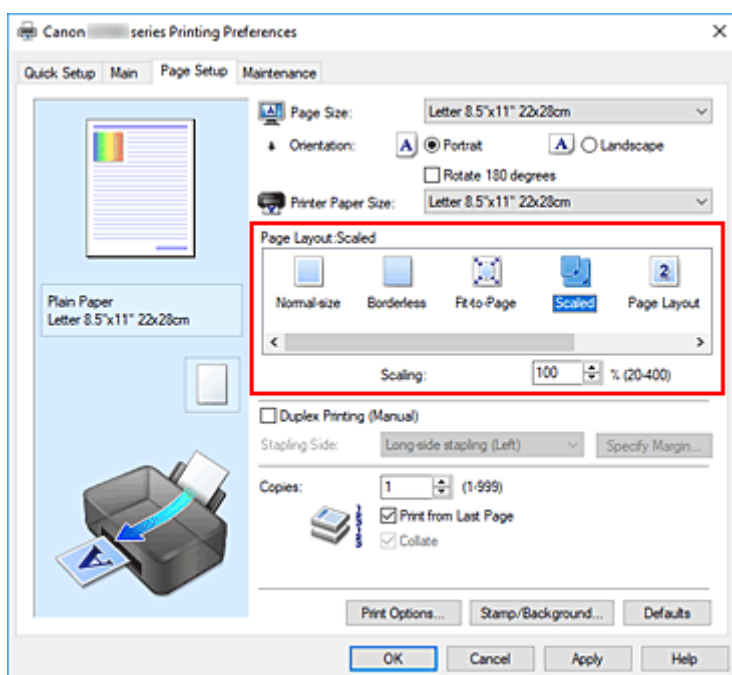
## Печать с масштабированием



1. Откройте [окно настройки драйвера принтера](#).

2. Выберите печать с масштабированием.

Выберите вариант **Масштабирование (Scaled)** в списке **Макет страницы (Page Layout)** на вкладке **Страница (Page Setup)**.



3. Выберите размер бумаги для документа.

С помощью параметра **Размер стр. (Page Size)** выберите размер страницы, который был задан в прикладной программе.

4. Установите коэффициент масштабирования, используя один из следующих способов.

- Выбор значения параметра **Размер бумаги (Printer Paper Size)**

Если размер бумаги в принтере меньше значения параметра **Размер стр. (Page Size)**, изображение страницы будет уменьшено. Если размер бумаги в принтере больше значения параметра **Размер стр. (Page Size)**, изображение страницы будет увеличено.

- Указание коэффициента масштабирования.

Введите значение непосредственно в поле **Масштаб (Scaling)**. Текущие параметры отображаются в окне просмотра настроек в левой части окна драйвера принтера.

## 5. Щелкните **ОК**.

При выполнении печати документ будет напечатан в заданном масштабе.

### ▶▶ **Внимание!**

- Если в приложении, с помощью которого был создан оригинал, есть функция печати с масштабированием, настройте эти параметры в приложении. Настраивать эти же параметры в драйвере принтера не нужно.

### ▶▶ **Примечание.**

- При выборе функции **Масштабирование (Scaled)** изменяется область печати.

## Печать на развороте

Функция печати на развороте листа позволяет напечатать на одном листе бумаги многостраничное изображение.

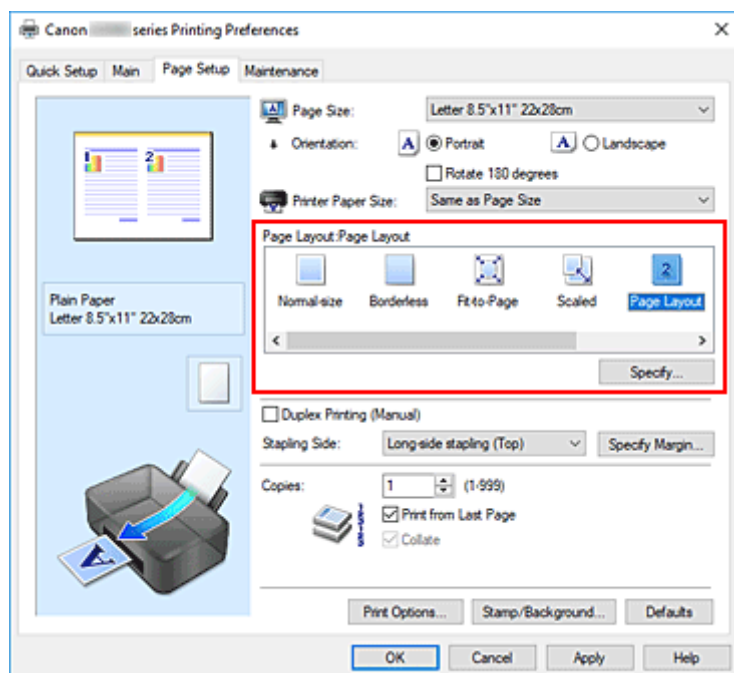


1. Откройте [окно настройки драйвера принтера](#).

2. Установите "На развороте".

Выберите вариант **На развороте (Page Layout)** в списке **Макет страницы (Page Layout)** на вкладке **Страница (Page Setup)**.

Текущие параметры отображаются в окне просмотра настроек в левой части окна драйвера принтера.

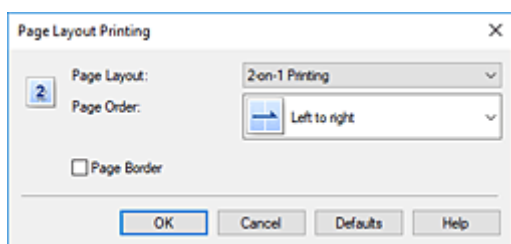


3. Выберите размер бумаги.

Выберите размер бумаги, загруженной в принтер, из списка **Размер бумаги (Printer Paper Size)**.

4. Установите число страниц, печатаемых на одном листе, и порядок страниц.

При необходимости щелкните **Задать... (Specify...)**, укажите следующие параметры в диалоговом окне **На развороте (Page Layout Printing)**, а затем нажмите кнопку **ОК**.



#### **Макет страницы (Page Layout)**

Чтобы изменить число страниц, печатаемых на одном листе бумаги, выберите число страниц из списка.

#### **Порядок стр. (Page Order)**

Чтобы изменить порядок расположения страниц, выберите нужный порядок расположения в списке.

#### **Печатать рамку (Page Border)**

Чтобы напечатать рамку вокруг каждой страницы документа, установите этот флажок.

### **5. Завершите настройку.**

Щелкните **ОК** на вкладке **Страница (Page Setup)**.

При выполнении печати на каждом листе бумаги в заданном порядке будет размещаться указанное число страниц.

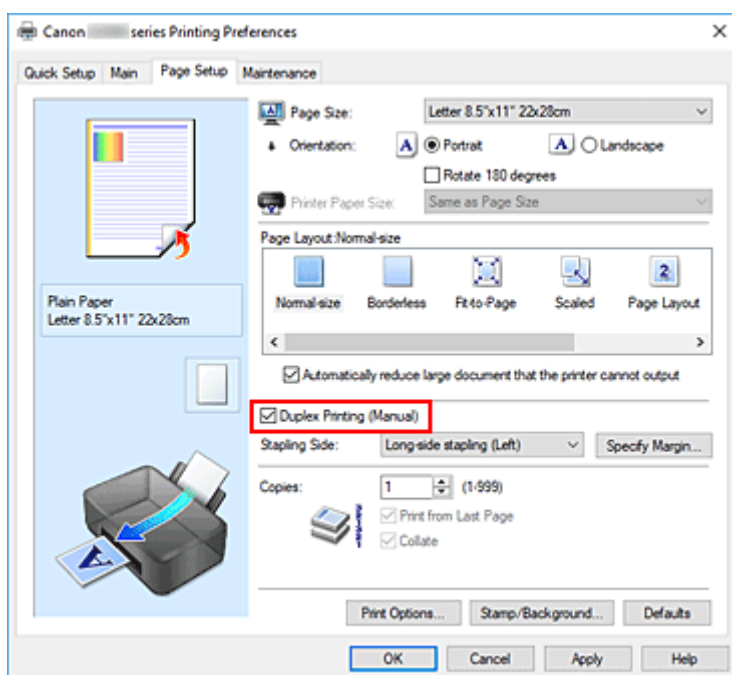
## Двухсторонняя печать



Можно также задать параметры двухсторонней печати в настройках **Дополнительные функции (Additional Features)** вкладки **Быстрая установка (Quick Setup)**.

1. Откройте [окно настройки драйвера принтера](#).
2. Установите двухстороннюю печать.

Установите флажок **Двухсторонняя печать (Вручную) (Duplex Printing (Manual))** на вкладке **Страница (Page Setup)**.



3. Выберите макет.

Выберите пункт **Норм. размер (Normal-size)**, **По размеру бумаги (Fit-to-Page)**, **Масштабирование (Scaled)** или **На развороте (Page Layout)** из списка **Макет страницы (Page Layout)**.

4. Укажите значение для параметра "Сторона переплета".

Наилучшее значение для параметра **Сторона переплета (Stapling Side)** выбирается автоматически в зависимости от параметров **Ориентация (Orientation)** и **Макет страницы (Page Layout)**. Чтобы изменить параметр, выберите в списке другую сторону переплета.

## 5. Задайте ширину поля.

Если необходимо, щелкните **Указание поля... (Specify Margin...)** и установите ширину поля, после чего нажмите кнопку **ОК**.

## 6. Завершите настройку.

Щелкните **ОК** на вкладке **Страница (Page Setup)**.

При выполнении печати документ будет сначала напечатан на одной стороне листа бумаги.

После завершения печати на одной стороне повторно загрузите бумагу надлежащим образом в соответствии с полученным сообщением.

Нажмите кнопку **ОК** на принтере для печати на обратной стороне.

### »»» **Внимание!**

- Если в списке **Тип носителя (Media Type)** на вкладке **Главная (Main)** выбран тип носителя, отличный от **Обычная бумага (Plain Paper)**, параметр **Двухсторонняя печать (Вручную) (Duplex Printing (Manual))** отображается серым цветом и недоступен.
- Если в списке **Макет страницы (Page Layout)** выбрана функция **Без полей (Borderless)**, **Плитка/постер (Tiling/Poster)** или **Буклет (Booklet)**, параметры **Двухсторонняя печать (Вручную) (Duplex Printing (Manual))** и **Сторона переплета (Stapling Side)** отображаются серым цветом и становятся недоступны.

### »»» **Примечание.**

- Если обратная сторона бумаги при двухсторонней печати пачкается, выполните операцию **Чистка поддона (Bottom Plate Cleaning)** в Canon IJ Printer Assistant Tool.

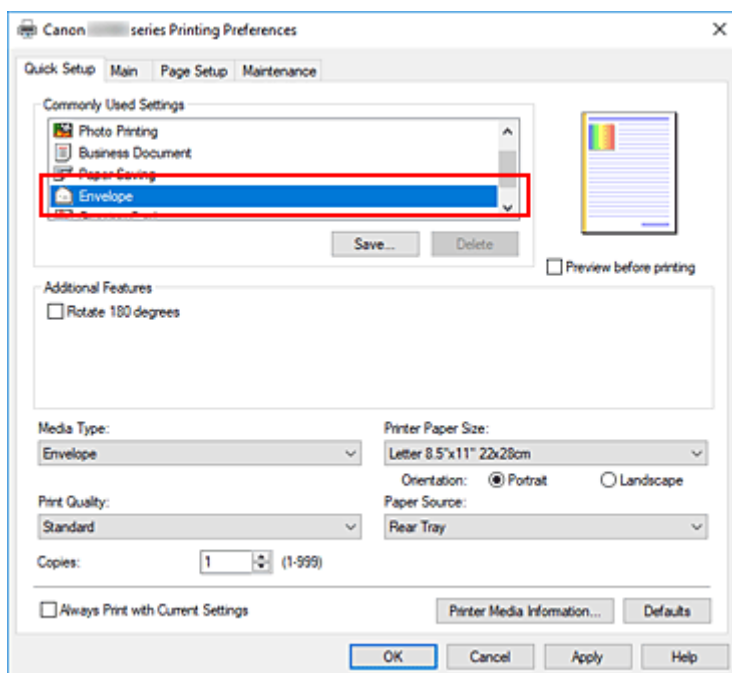
## **См. также**

- Очистка внутренних компонентов Принтера
- [Изменение режима работы Принтера](#)

## Настройка печати конверта

1. [Загрузите конверт](#) в принтер
2. Откройте [окно настройки драйвера принтера](#).
3. Выберите тип носителя.

Выберите **Конверт (Envelope)** в **Общеиспользуемые параметры (Commonly Used Settings)** на вкладке **Быстрая установка (Quick Setup)**.

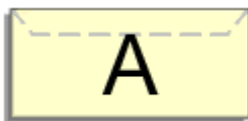


4. Выберите размер бумаги.

Когда появится диалоговое окно **Параметр размера конверта (Envelope Size Setting)**, выберите параметр **Коммерческий конверт 10 (Envelope Com 10)**, **Конверт DL (Envelope DL)**, **Yougata 4 105x235 мм (Yougata 4 4.13"x9.25")**, **Yougata 6 98x190 мм (Yougata 6 3.86"x7.48")**, **Конверт C5 (Envelope C5)** или **Конверт Monarch 98.4x190.5 мм 3.88"x7.5" (Envelope Monarch 3.88"x7.5" 98.4x190.5mm)**, а затем щелкните **ОК**.

5. Задайте ориентацию.

Для горизонтальной печати адреса выберите **Альбомная (Landscape)** в пункте **Ориентация (Orientation)**.





## »»» Примечание.

- Если для параметра **Размер бумаги (Printer Paper Size)** выбрано значение **Коммерческий конверт 10 (Envelope Com 10)**, **Конверт DL (Envelope DL)**, **Yougata 4 105x235 мм (Yougata 4 4.13"x9.25")**, **Yougata 6 98x190 мм (Yougata 6 3.86"x7.48")**, **Конверт C5 (Envelope C5)** или **Конверт Monarch 98.4x190.5 мм 3.88"x7.5" (Envelope Monarch 3.88"x7.5" 98.4x190.5mm)**, принтер поворачивает бумагу на 90 градусов влево для печати, независимо от значения **Поворот на 90 градусов влево, если задана [Альбомная] ориентация (Rotate 90 degrees left when orientation is [Landscape])** для параметра **Специальные параметры (Custom Settings)** в Canon IJ Printer Assistant Tool.

## 6. Выберите качество печати.

Выберите значение **Высокое (High)** или **Стандарт (Standard)** для параметра **Качество печати (Print Quality)**.

## 7. Щелкните ОК.

При выполнении печати данные будут напечатаны на конверте.

## »»» Внимание!

- При выполнении печати на конверте отображаются справочные сообщения. Чтобы скрыть справочные сообщения, установите флажок **Больше не показывать это сообщение (Do not show this message again)**. Чтобы снова отображались сообщения, щелкните кнопку **Сведения о состоянии принтера (View Printer Status)** на вкладке **Обслуживание (Maintenance)** и запустите монитор состояния Canon IJ. Затем щелкните элемент **Печать на конвертах (Envelope Printing)** в разделе **Отображать справочное сообщение (Display Guide Message)** меню **Параметры (Option)** для активации этого параметра.

## »»» Примечание.

- Если настройки бумаги в драйвере принтера отличаются от сведений о бумаге, зарегистрированных в принтере, может возникнуть ошибка. Инструкции на случай возникновения ошибок см. в разделе [«Параметры бумаги»](#). Чтобы проверить текущие параметры принтера или применить параметры принтера к драйверу принтера, щелкните **Информация о носителе в принтере... (Printer Media Information...)** на вкладке **Быстрая установка (Quick Setup)** и укажите параметры в открывшемся диалоговом окне. Подробные сведения об информации о бумаге для регистрации в принтере см. в следующих разделах:
  - [Параметры бумаги в драйвере принтера и в принтере \(тип носителя\)](#)
  - [Параметры бумаги в драйвере принтера и в принтере \(размер бумаги\)](#)

## Печать на открытках

1. [Загрузите открытку](#) в принтер

2. Откройте [окно настройки драйвера принтера](#).

3. Выберите общеиспользуемые параметры

Откройте вкладку **Быстрая установка (Quick Setup)**, для параметра **Общеиспользуемые параметры (Commonly Used Settings)** выберите **Стандартные (Standard)**.

4. Выберите тип носителя.

Для параметра **Тип носителя (Media Type)** выберите **Ink Jet Hagaki (A)**, **Ink Jet Hagaki**, **Hagaki K (A)**, **Hagaki K**, **Hagaki (A)** или **Hagaki**.

### »»» Внимание!

- Принтер не может печатать на открытках, содержащих фотографии или наклейки.
- Печать будет более четкой, если сначала печатать сторону сообщения, а затем — сторону адреса.
- Параметры бумаги в драйвере принтера отличаются в зависимости от того, где выполняется печать — на стороне адреса или на стороне сообщения.

Чтобы проверить текущие параметры принтера или применить параметры принтера к драйверу принтера, щелкните **Информация о носителе в принтере... (Printer Media Information...)** на вкладке **Быстрая установка (Quick Setup)** и укажите параметры в открывшемся диалоговом окне.

Подробные сведения об информации о бумаге для регистрации в драйвере принтера и в принтере см. в следующих разделах:

- [Параметры бумаги в драйвере принтера и в принтере \(тип носителя\)](#)
- [Параметры бумаги в драйвере принтера и в принтере \(размер бумаги\)](#)

5. Выберите размер бумаги.

Для параметра **Размер бумаги (Printer Paper Size)** выберите **Hagaki 100x148 мм (Hagaki 100x148mm)** или **Hagaki 2 200x148 мм (Hagaki 2 200x148mm)**.

### »»» Внимание!

- Открытки с оплаченным ответом могут использоваться только в том случае, если печать выполняется с компьютера.
- При печати открытки с оплаченным ответом всегда устанавливайте для размера бумаги значение **Hagaki 2 200x148 мм (Hagaki 2 200x148mm)** в прикладной программе или в драйвере принтера.
- Не сгибайте открытку с оплаченным ответом. При формировании сгиба принтер не сможет правильно подать открытку, что может привести к смещению линий или замятию бумаги.
- Печать без полей не может использоваться на открытках с оплаченным ответом.

6. Установите ориентацию печати

Для горизонтальной печати адреса установите для параметра **Ориентация (Orientation)** значение **Альбомная (Landscape)**.

**7. Выберите качество печати.**

Для параметра **Качество печати (Print Quality)** выберите **Высокое (High)** или **Стандарт (Standard)** в соответствии с целью печати.

**8. Щелкните ОК.**

При выполнении печати данные будут напечатаны на открытке.

**»»» Внимание!**

- При печати на носителе, отличном от открытки, загрузите носитель в соответствии с методом использования этого носителя и щелкните **Начало печати (Start Printing)**.

## Общие сведения о драйвере принтера

---

- **Драйвер принтера Canon IJ**
  - Открытие экрана настройки драйвера принтера
- **Canon IJ Status Monitor**
- **Инструкции по эксплуатации (Драйвер принтера)**

## Драйвер принтера Canon IJ

---

Драйвер принтера Canon IJ (далее — просто «драйвер принтера») — это программное обеспечение, устанавливаемое на компьютер для связи с принтером.

Драйвер принтера преобразует данные, подготовленные к печати прикладной программой, в формат, распознаваемый принтером, и отправляет преобразованные данные на принтер.

Поскольку различные принтеры поддерживают разные форматы данных, необходим драйвер принтера, поддерживающий конкретный принтер.

### Установка драйвера принтера

Чтобы установить драйвер принтера, установите драйвер с установочного компакт-диска или с нашего веб-сайта.

### Выбор драйвера принтера

Чтобы указать драйвер принтера, откройте диалоговое окно **Печать (Print)** в используемом приложении и выберите пункт «Canon XXX» (где «XXX» соответствует названию вашей модели).

### Отображение руководства для драйвера принтера

Чтобы отобразить описание вкладки настройки на экране настройки драйвера принтера, щелкните **Справка (Help)** на этой вкладке.

### Связанные разделы

- [Открытие экрана настройки драйвера принтера](#)

## Открытие экрана настройки драйвера принтера

Экран настройки драйвера принтера можно отобразить из прикладной программы или щелкнув значок принтера.

### Отображение экрана настройки драйвера принтера из прикладной программы

Выполните эту процедуру для настройки параметров печати при печати.

1. Выберите команду печати в прикладной программе

Команда **Печать (Print)** обычно находится в меню **Файл (File)**.

2. Выберите название модели используемого принтера и щелкните **Настройка (Preferences)** (или **Свойства (Properties)**).

Отображается экран настройки драйвера принтера.

#### »»» Примечание.

- В зависимости от используемой прикладной программы названия команд и меню, а также количество действий могут различаться. Более подробные сведения см. в инструкциях по эксплуатации используемой прикладной программы.

### Отображение экрана настройки драйвера принтера с помощью значка принтера

На экране настройки можно выполнять операции обслуживания принтера, такие как очистка печатающих головок, или настройку параметров печати, используемых всеми прикладными программами.

1. Выберите **Панель управления (Control Panel) -> Оборудование и звук (Hardware and Sound) -> Устройства и принтеры (Devices and Printers)**

2. Правой кнопкой мыши щелкните значок используемой модели. После отображения меню выберите **Настройка печати (Printing preferences)**

Отображается экран настройки драйвера принтера.

#### »»» Внимание!

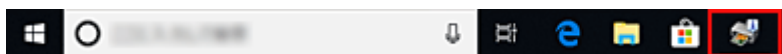
- При открытии окна настройки драйвера принтера через **Свойства принтера (Printer properties)** открываются такие вкладки, относящиеся к функциям Windows, как вкладка **Порты (Ports)** (или **Дополнительно (Advanced)**). Эти вкладки не будут отображаться, если диалоговое окно было открыто с помощью команды **Настройка печати (Printing preferences)** или из прикладной программы. Сведения о вкладках, содержащих функции Windows, см. в руководствах пользователя по Windows.

## Canon IJ Status Monitor

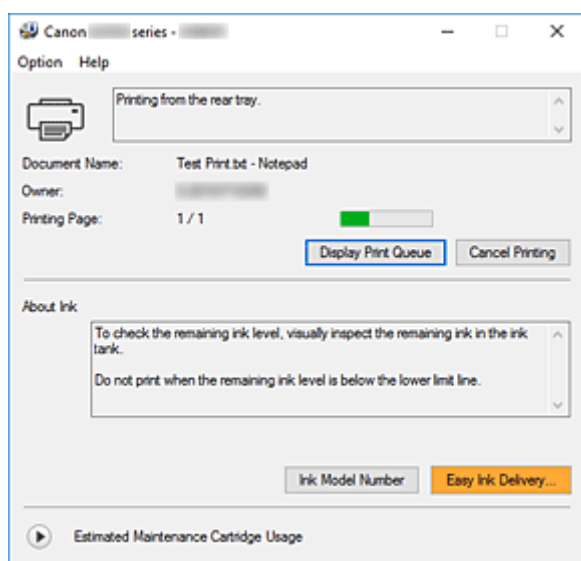
Монитор состояния Canon IJ отображает состояние принтера и процесс печати. Состояние принтера отображается с помощью значков и сообщений монитора состояния.

### Запуск монитора состояния Canon IJ

Монитор состояния Canon IJ запускается автоматически при передаче данных печати на принтер. После запуска монитор состояния Canon IJ отображается в виде кнопки на панели задач.



Щелкните кнопку монитора состояния, показанную на панели задач. Отобразится монитор состояния Canon IJ.

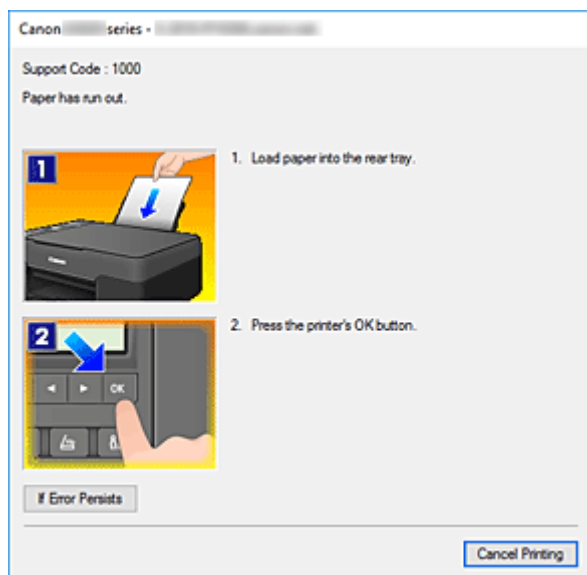


### Примечание.

- Чтобы открыть монитор состояния Canon IJ, когда принтер не выполняет печать, откройте [окно настройки драйвера принтера](#) и щелкните **Сведения о состоянии принтера (View Printer Status)** на вкладке **Обслуживание (Maintenance)**.
- Информация, отображаемая на мониторе состояния Canon IJ, может быть различной в зависимости от страны или региона использования принтера.

### Когда происходят ошибки

Монитор состояния Canon IJ автоматически выводится на экран, если происходят ошибки (например, если в принтере закончилась бумага или осталось мало чернил).



В таких случаях выполните предписанные действия.

## Связанные разделы

- [Описание Canon IJ Status Monitor](#)



## Инструкции по эксплуатации (Драйвер принтера)

При работе с данным драйвером принтера действуют указанные ниже ограничения. Учитывайте перечисленные ниже аспекты при использовании драйвера принтера.

### Ограничения, связанные с драйвером принтера

- При работе с некоторыми приложениями параметр **Копии (Copies)** на вкладке **Страница (Page Setup)** драйвера принтера может быть отключен.  
В таком случае используйте параметр числа копий в диалоговом окне **Печать (Print)** в прикладной программе.
- Если значение параметра **Язык (Language)**, выбранное в диалоговом окне **О программе (About)** вкладки **Обслуживание (Maintenance)**, не соответствует языку интерфейса операционной системы, окно настройки драйвера принтера не всегда отображается правильно.
- Не изменяйте значения параметров на вкладке **Дополнительно (Advanced)** окна свойств принтера. Если изменить какие-либо из этих параметров, нельзя будет правильно использовать перечисленные ниже функции.  
Кроме того, если при использовании приложений с запрещением буферизации EMF (например, Adobe Photoshop LE или MS Photo Editor) выбрать параметр **Печатать в файл (Print to file)** в диалоговом окне **Печать (Print)** приложения, не будут работать указанные ниже функции.
  - **Предварительный просмотр (Preview before printing)** на вкладке **Главная (Main)**
  - **Предотвращение потери данных для печати (Prevention of Print Data Loss)** в диалоговом окне **Параметры печати (Print Options)** на вкладке **Страница (Page Setup)**
  - **На развороте (Page Layout), Плитка/постер (Tiling/Poster), Буклет (Booklet), Двухсторонняя печать (Вручную) (Duplex Printing (Manual)), Указание поля... (Specify Margin...), Печать с последней страницы (Print from Last Page), Разобрать (Collate) и Штмп/Фон... (Stamp/Background...)** на вкладке **Страница (Page Setup)**
- Поскольку разрешение в окне предварительного просмотра отличается от разрешения печати, текст и линии в окне предварительного просмотра могут выглядеть иначе, чем полученный в действительности результат печати.
- Из некоторых приложений печать выполняется с разделением на несколько заданий печати. Чтобы отменить печать, удалите все отдельные задания печати.
- Если изображение не печатается правильно, откройте с вкладки **Страница (Page Setup)** диалоговое окно **Параметры печати (Print Options)** и измените настройку параметра **Команда "Отключить ICM" затребована прикладной программой (Disable ICM required from the application software)**. Это может решить проблему.

### Замечания о приложениях с ограничениями

- В программе Microsoft Word (Microsoft Corporation) имеются следующие ограничения.
  - Если программа Microsoft Word имеет те же функции печати, что и драйвер принтера, используйте для их настройки программу Word.
  - Если для параметра **Макет страницы (Page Layout)** используется значение **По размеру бумаги (Fit-to-Page)**, **Масштабирование (Scaled)** или **На развороте (Page Layout)** на вкладке **Страница (Page Setup)** драйвера принтера, в определенных версиях Word нормальная печать документа может быть невозможна.

- Если для параметра **Размер страницы (Page Size)** в приложении Word задано значение "Увеличение/уменьшение XXX", в определенных версиях Word нормальная печать документа может быть невозможна.  
Если это происходит, выполните описанные ниже действия.
  1. Откройте диалоговое окно **Печать (Print)** программы Word.
  2. Откройте [окно настройки драйвера принтера](#), и на вкладке **Страница (Page Setup)** задайте для параметра **Размер стр. (Page Size)** тот же размер бумаги, который указан в приложении Word.
  3. Настройте **Макет страницы (Page Layout)** в соответствии с требованиями, а затем нажмите **ОК**, чтобы закрыть окно.
  4. Не запуская печать, закройте диалоговое окно **Печать (Print)**.
  5. Снова откройте диалоговое окно **Печать (Print)** программы Word.
  6. Снова откройте окно настройки драйвера принтера и нажмите кнопку **ОК**.
  7. Запустите печать.
- Если в программе Adobe Illustrator (Adobe Systems Incorporated) включена печать точечного рисунка, печать может занять много времени либо некоторые данные могут быть не напечатаны. Выполните печать, сняв флажок **Печать точечного рисунка (Bitmap Printing)** в диалоговом окне **Печать (Print)**.

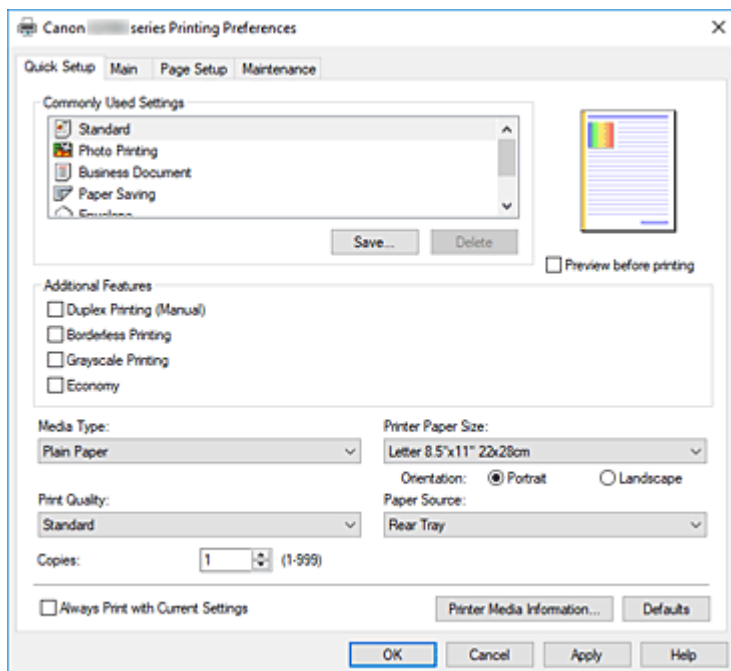
## Описание драйвера принтера

---

- [Описание вкладки «Быстрая установка»](#)
- [Описание вкладки Главная](#)
- [Описание вкладки Страница](#)
- [Описание вкладки Обслуживание](#)
- [Описание Canon IJ Status Monitor](#)

## Описание вкладки «Быстрая установка»

Вкладка **Быстрая установка (Quick Setup)** предназначена для сохранения часто используемых параметров печати. При выборе сохраненного параметра принтер автоматически переключается на предварительно заданные элементы.



### Общеиспользуемые параметры (Commonly Used Settings)

Выполняется регистрация имен и значков часто используемых конфигураций печати. При выборе конфигурации печати в соответствии с назначением документа, применяются параметры, отвечающие этому назначению.

Кроме того, в области **Дополнительные функции (Additional Features)** отображаются функции, которые расцениваются как подходящие для выбранной конфигурации печати.

Можно также изменить конфигурацию печати и зарегистрировать ее под новым именем. Можно удалить зарегистрированную конфигурацию печати.

Для изменения порядка конфигураций можно перетащить отдельные конфигурации или воспользоваться клавишами со стрелками вверх или вниз, удерживая при этом нажатой клавишу Ctrl.

#### Стандарт (Standard)

Это заводские настройки.

Если значения параметров **Размер стр. (Page Size)**, **Ориентация (Orientation)** и **Копии (Copies)** были заданы в прикладной программе, они имеют приоритет.

#### Фотопечать (Photo Printing)

Если при печати фотографии выбран этот параметр, задается обычно используемая фотобумага и размер фотографии. Флажок **Печать без полей (Borderless Printing)** устанавливается автоматически.

Если значения параметров **Ориентация (Orientation)** и **Копии (Copies)** были заданы в прикладной программе, они имеют приоритет.

### **Бизнес-документ (Business Document)**

Выберите этот параметр при печати обычного документа.

Если значения параметров **Размер стр. (Page Size)**, **Ориентация (Orientation)** и **Копии (Copies)** были заданы в прикладной программе, они имеют приоритет.

### **Сохранение бумаги (Paper Saving)**

Выберите этот параметр в целях экономии бумаги при печати обычного документа. Флажки **Печать 2-на-1 (2-on-1 Printing)** и **Двухсторонняя печать (Вручную) (Duplex Printing (Manual))** устанавливаются автоматически.

Если значения параметров **Размер стр. (Page Size)**, **Ориентация (Orientation)** и **Копии (Copies)** были заданы в прикладной программе, они имеют приоритет.

### **Конверт (Envelope)**

Если для печати конверта выбран этот параметр, для параметра **Тип носителя (Media Type)** автоматически задается значение **Конверт (Envelope)**. В диалоговом окне **Параметр размера конверта (Envelope Size Setting)** выберите размер используемого конверта.

### **Поздравительная открытка (Greeting Card)**

При выборе печати поздравительной открытки для параметра **Тип носителя (Media Type)** автоматически устанавливается значение **Поздравит. открытка (стр. печ.) (Inkjet Greeting Card)**. Кроме того, для параметра **Качество печати (Print Quality)** устанавливается значение **Высокое (High)**, и устанавливается флажок **Печать без полей (Borderless Printing)**.

### **Сохранить... (Save...)**

Открывает [Диалоговое окно Сохранить обычно используемые параметры](#).

Нажмите эту кнопку, если необходимо сохранить информацию, заданную на вкладках **Быстрая установка (Quick Setup)**, **Главная (Main)** и **Страница (Page Setup)**, в список **Общеиспользуемые параметры (Commonly Used Settings)**.

### **Удалить (Delete)**

Удаление зарегистрированной конфигурации печати.

Выберите имя параметра, который необходимо удалить из списка **Общеиспользуемые параметры (Commonly Used Settings)**, а затем щелкните **Удалить (Delete)**. При отображении подтверждающего сообщения щелкните **ОК**, чтобы удалить указанную конфигурацию печати.

### **»»» Примечание.**

- Конфигурации печати, сохраненные в начальных параметрах, не могут быть удалены.

### **Окно просмотра параметров**

На иллюстрации показано, каким образом оригинал будет расположен на листе бумаги. Можно проверить общее изображение макета.

### **Предварительный просмотр (Preview before printing)**

Возможность просмотра результатов печати перед выполнением печати данных.

Установите этот флажок, чтобы открыть окно предварительного просмотра перед выполнением печати.

Снимите этот флажок, если не требуется открывать окно предварительного просмотра.

### **Дополнительные функции (Additional Features)**

Отображение часто используемых функций, подходящих для конфигурации печати, которая выбрана для элемента **Общеиспользуемые параметры (Commonly Used Settings)** на вкладке **Быстрая установка (Quick Setup)**.

При размещении указателя мыши рядом с функцией, которую можно изменить, отображается описание этой функции.

Чтобы включить функцию, установите соответствующий флажок.

Для некоторых функций можно задать подробные настройки на вкладках **Главная (Main)** и **Страница (Page Setup)**.

### »»» **Внимание!**

- В зависимости от профилей печати, определенные функции могут быть заблокированы и недоступны для изменения.

#### **Печать 2-на-1 (2-on-1 Printing)**

Печать двух страниц рядом друг с другом на одном листе бумаги.

Для изменения порядка страниц щелкните вкладку **Страница (Page Setup)**, выберите **На развороте (Page Layout)** для **Макет страницы (Page Layout)** и щелкните **Задать... (Specify...)**. В появившемся [Диалоговое окно На развороте](#) укажите **Порядок стр. (Page Order)**.

#### **Печать 4-на-1 (4-on-1 Printing)**

Печать четырех страниц рядом друг с другом на одном листе бумаги.

Для изменения порядка страниц щелкните вкладку **Страница (Page Setup)**, выберите **На развороте (Page Layout)** для **Макет страницы (Page Layout)** и щелкните **Задать... (Specify...)**. В появившемся [Диалоговое окно На развороте](#) укажите **Порядок стр. (Page Order)**.

#### **Двухсторонняя печать (Вручную) (Duplex Printing (Manual))**

Выберите, печатать документ на обеих сторонах бумаги вручную или печатать на одной стороне бумаги.

Чтобы изменить сторону переплета или поля, задайте новые значения на вкладке **Страница (Page Setup)**.

#### **Печать без полей (Borderless Printing)**

Выполнение печати без каких-либо полей на бумаге.

При использовании функции печати без полей печатаемый документ увеличивается, чтобы его размер был немного больше размера бумаги. Другими словами, документ печатается без каких-либо полей.

Чтобы настроить участок документа, который выходит за пределы бумаги, щелкните вкладку **Страница (Page Setup)** выберите **Без полей (Borderless)** и введите значение параметра **Степень расширения (Amount of Extension)**.

#### **Оттенки серого (Grayscale Printing)**

Эта функция преобразует данные при печати документа в черно-белый формат.

#### **Экономно (Economy)**

Уменьшение расхода черных чернил при печати.

### »»» **Примечание.**

- При выборе значения **Экономно (Economy)** уменьшается потребление черных чернил. Это значит, что можно распечатать больше материалов, чем при выборе значения **Стандарт (Standard)**.  
При выполнении цветной печати или цветного копирования расход чернил для черных областей уменьшается. Однако для цветных областей расходуется такое же количество

чернил, что и при значении **Стандарт (Standard)**.

Дополнительные сведения о режиме «Экономно» см. в разделе [«Режим «Экономно»»](#).

#### **Поворот на 180 градусов (Rotate 180 degrees)**

Печать документа путем поворота на 180 градусов относительно направления подачи бумаги.

Ширина области печати и степень расширения, настроенные в другом приложении, будут изменены на противоположные по вертикали и по горизонтали.

#### **Настройка цвета/интенсивности вручную (Color/Intensity Manual Adjustment)**

Выберите этот пункт при выборе метода **Корректировка цвета (Color Correction)** и настройке отдельных параметров, таких как **Голубой (Cyan)**, **Малиновый (Magenta)**, **Желтый (Yellow)**, **Яркость (Brightness)**, **Контрастность (Contrast)** и т. п.

#### **Тип носителя (Media Type)**

Выбор типа бумаги для печати.

Выберите тип носителя в соответствии с бумагой, загруженной в принтер. Это гарантирует надлежащее выполнение печати на конкретной бумаге.

#### **Размер бумаги (Printer Paper Size)**

Выбор размера бумаги, загруженной в принтер.

Как правило, размер бумаги задается автоматически в соответствии с настройкой выходного размера бумаги и документ печатается без масштабирования.

При выборе функции **Печать 2-на-1 (2-on-1 Printing)** или **Печать 4-на-1 (4-on-1 Printing)** в области **Дополнительные функции (Additional Features)**, можно вручную задать размер бумаги с помощью элемента **Размер стр. (Page Size)** на вкладке **Страница (Page Setup)**.

Если выбрать размер бумаги, который меньше значения **Размер стр. (Page Size)**, размер документа будет уменьшен. Если выбрать более крупный размер бумаги, размер документа будет увеличен.

Если выбрать значение **Специальный... (Custom...)**, откроется [Диалоговое окно Специальный размер бумаги](#), позволяющее выбрать размеры бумаги по вертикали и горизонтали.

#### **Ориентация (Orientation)**

Выбор ориентации печати.

Если в приложении, используемом для создания документа, есть похожая функция, выберите ту же ориентацию, что была выбрана в приложении.

##### **Книжная (Portrait)**

Печать документа таким образом, что верхнее и нижнее положения не изменяются по отношению к направлению подачи бумаги. Это значение по умолчанию.

##### **Альбомная (Landscape)**

Печать документа путем поворота на 90 градусов относительно направления подачи бумаги. Можно изменить направление поворота, перейдя в Canon IJ Printer Assistant Tool, открыв диалоговое окно **Специальные параметры (Custom Settings)** и установив флажок

**Поворот на 90 градусов влево, если задана [Альбомная] ориентация (Rotate 90 degrees left when orientation is [Landscape]).**

Для поворота документа во время печати на 90 градусов влево установите флажок **Поворот на 90 градусов влево, если задана [Альбомная] ориентация (Rotate 90 degrees left when orientation is [Landscape]).**

## Качество печати (Print Quality)

Выбор необходимого качества печати.

Выберите один из следующих вариантов, чтобы задать уровень качества печати, отвечающий конкретному назначению.

Чтобы отдельно настроить уровень качества печати, щелкните вкладку **Главная (Main)** и выберите значение **Другое (Custom)** для параметра **Качество печати (Print Quality)**.

Активируется функция **Задать... (Set...)**. Щелкните **Задать... (Set...)**, чтобы открыть [Диалоговое окно Другое](#), затем укажите нужные параметры.

### Высокое (High)

Приоритет качества печати перед скоростью печати.

### Стандарт (Standard)

Печать со средней скоростью и качеством.

### Экономно (Economy)

Уменьшение расхода черных чернил при печати.

#### »»» Примечание.

- При выборе значения **Экономно (Economy)** уменьшается потребление черных чернил. Это значит, что можно распечатать больше материалов, чем при выборе значения **Стандарт (Standard)**.  
При выполнении цветной печати или цветного копирования расход чернил для черных областей уменьшается. Однако для цветных областей расходуется такое же количество чернил, что и при значении **Стандарт (Standard)**.  
Дополнительные сведения о режиме «Экономно» см. в разделе [«Режим «Экономно»](#)».

## Источник бумаги (Paper Source)

Отображается источник бумаги для носителя.

### Задний лоток (Rear Tray)

Бумага всегда подается из заднего лотка.

## Копии (Copies)

Указание числа печатаемых копий. Можно указать значение от 1 до 999.

#### »»» Внимание!

- Если в прикладной программе, в которой создан документ, предусмотрены такие же функции, укажите параметры в драйвере принтера. Однако если получаются неприемлемые результаты, задайте параметры функций в приложении.

## Всегда печатать с текущими параметрами (Always Print with Current Settings)

Печать документов с текущими параметрами, начиная со следующей операции печати.

Если после выбора этой функции пользователь закрывает [окно настройки драйвера принтера](#), информация, заданная на вкладках **Быстрая установка (Quick Setup)**, **Главная (Main)** и **Страница (Page Setup)**, сохраняется; начиная со следующей операции печати, становится возможным выполнение печати с использованием данных параметров.

#### »»» Внимание!

- Если выполняется вход с использованием другого имени пользователя, параметры, заданные в то время, когда данная функция была активна, не отражаются в параметрах печати.
- Если значение параметра было задано в прикладной программе, оно имеет приоритет.



### **Информация о носителе в принтере... (Printer Media Information...)**

Открывает [Диалоговое окно Информация о носителе в принтере](#).

Можно проверить параметры принтера и применить проверенные параметры к драйверу принтера.

### **По умолч. (Defaults)**

Восстановление исходных значений для всех измененных параметров.

Нажмите эту кнопку, чтобы восстановить значения по умолчанию (заводские настройки) для всех параметров на вкладках **Быстрая установка (Quick Setup)**, **Главная (Main)** и **Страница (Page Setup)**.

## **Диалоговое окно Сохранить обычно используемые параметры (Save Commonly Used Settings)**

Это диалоговое окно позволяет сохранить информацию, заданную на вкладках **Быстрая установка (Quick Setup)**, **Главная (Main)** и **Страница (Page Setup)**, и добавить информацию в список **Общеиспользуемые параметры (Commonly Used Settings)** на вкладке **Быстрая установка (Quick Setup)**.

### **Название (Name)**

Введите имя конфигурации печати, которую необходимо сохранить.

Можно ввести не более 255 символов.

Это имя (и соответствующий значок) отображается в списке **Общеиспользуемые параметры (Commonly Used Settings)** на вкладке **Быстрая установка (Quick Setup)**.

### **Параметры... (Options...)**

Открытие [Диалоговое окно Сохранить обычно используемые параметры](#).

Изменение данных сохраняемой конфигурации печати.

## **Диалоговое окно Сохранить обычно используемые параметры (Save Commonly Used Settings)**

Выбор значков конфигураций печати для регистрации в списке **Общеиспользуемые параметры (Commonly Used Settings)** и изменение элементов, сохраняемых в конфигурациях печати.

### **Значок (Icon)**

Выбор значка для сохраняемой конфигурации печати.

Выбранный значок (с указанием имени) отображается в списке **Общеиспользуемые параметры (Commonly Used Settings)** на вкладке **Быстрая установка (Quick Setup)**.

### **Сохранить параметр размера бумаги (Save the paper size setting)**

Сохранение размера бумаги в конфигурации печати в списке **Общеиспользуемые параметры (Commonly Used Settings)**.

Установите этот флажок, чтобы применять сохраненный размер бумаги при выборе этой конфигурации печати.

Если этот флажок снят, размер бумаги не сохраняется, а следовательно, данный параметр не применяется при выборе этой конфигурации печати. Вместо этого принтер выполняет печать с использованием размера бумаги, заданного в прикладной программе.

### **Сохранить параметр ориентации (Save the orientation setting)**

Сохранение параметра **Ориентация (Orientation)** в конфигурации печати в списке **Общеиспользуемые параметры (Commonly Used Settings)**.

Установите этот флажок, чтобы применять сохраненную ориентацию печати при выборе этой конфигурации печати.

Если этот флажок снят, ориентация печати не сохраняется, а следовательно, параметр **Ориентация (Orientation)** не применяется при выборе этой конфигурации печати. Вместо этого принтер выполняет печать с использованием ориентации, заданной в прикладной программе.

### **Сохранить параметр копий (Save the copies setting)**

Сохранение параметра **Копии (Copies)** в конфигурации печати в списке **Общеиспользуемые параметры (Commonly Used Settings)**.

Установите этот флажок, чтобы применять сохраненный параметр копий при выборе этой конфигурации печати.

Если этот флажок снят, параметр копий не сохраняется, а следовательно, параметр **Копии (Copies)** не применяется при выборе этой конфигурации печати. Вместо этого принтер выполняет печать с использованием параметра копий, заданного в прикладной программе.

## **Диалоговое окно Специальный размер бумаги (Custom Paper Size)**

Это диалоговое окно позволяет указать размер (ширину и высоту) специальной бумаги.

### **Единицы (Units)**

Выберите единицу измерения для ввода определяемого пользователем размера бумаги.

### **Размер бумаги (Paper Size)**

Укажите значения **Ширина (Width)** и **Высота (Height)** для специальной бумаги. Измерение отображается в соответствии с единицами, указанными в поле **Единицы (Units)**.

## **Диалоговое окно Информация о носителе в принтере (Printer Media Information)**

Данное диалоговое окно позволяет проверить параметры принтера и применить проверенные параметры к драйверу принтера.

### **Источник бумаги (Paper Source)**

Отображается источник бумаги для носителя.

### **Тип носителя (Media Type)**

Отображается **Тип носителя (Media Type)**, установленный в принтере на данный момент. Чтобы применить отображаемый параметр к драйверу принтера, щелкните **Задать (Set)**.

### **Размер стр. (Page Size)**

Отображается **Размер стр. (Page Size)**, установленный в принтере на данный момент. Чтобы применить отображаемый параметр к драйверу принтера, щелкните **Задать (Set)**.

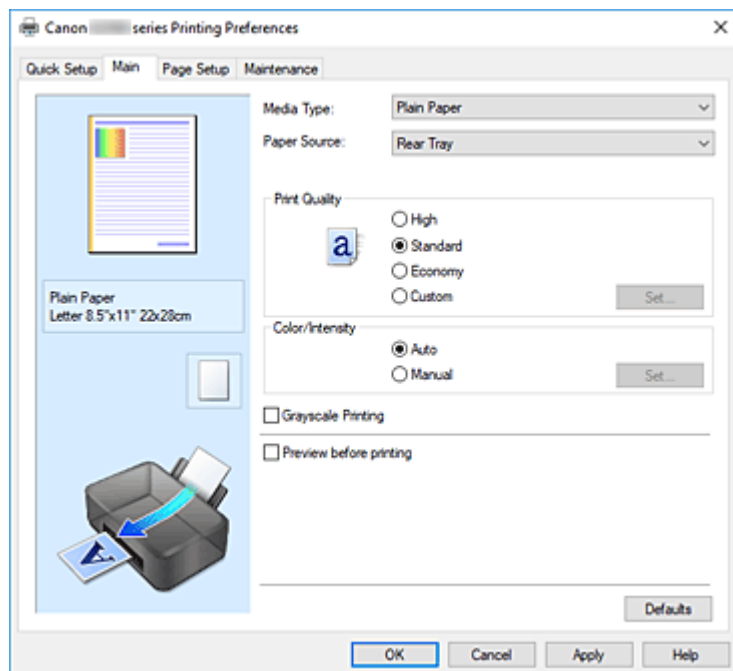
## **См. также**

- [Настройка основной печати](#)

- [Регистрация профиля часто используемой конфигурации печати](#)
- [Настройка печати конверта](#)
- Просмотр на экране подготовленного к печати материала
- [Двухсторонняя печать](#)
- [Выполнение печати без полей](#)
- Печать цветного документа в черно-белом варианте
- Указание режима корректировки цвета
- Настройка цветового баланса
- Настройка яркости
- Настройка контрастности
- Настройка размера бумаги (специальный размер бумаги)
- [Настройка "Размер стр." и "Ориентация"](#)
- [Настройка количества копий и порядка печати страниц](#)

## Описание вкладки Главная

Вкладка **Главная (Main)** позволяет выполнить настройку основных параметров печати в соответствии с типом носителя. Если не требуется использовать особые режимы печати, можно выполнить обычную печать, указав значения параметров на этой вкладке.



### Окно просмотра параметров

На иллюстрации показано, каким образом оригинал будет расположен на листе бумаги. Можно проверить общее изображение макета.

### Тип носителя (Media Type)

Выбор типа бумаги для печати.

Выберите тип носителя, соответствующий типу бумаги, загруженной в принтер. Это гарантирует надлежащее выполнение печати на конкретной бумаге.

### Источник бумаги (Paper Source)

Показывает источник, из которого будет подаваться бумага.

### Задний лоток (Rear Tray)

Бумага всегда подается из заднего лотка.

### Качество печати (Print Quality)

Выбор необходимого качества печати.

Выберите один из следующих вариантов, чтобы задать уровень качества печати, отвечающий конкретному назначению.

### »»» Внимание!

- В зависимости от значения параметра **Тип носителя (Media Type)** возможно получение одних и тех же результатов печати даже при изменении настройки **Качество печати (Print Quality)**.

### Высокое (High)

Приоритет качества печати перед скоростью печати.

### Стандарт (Standard)

Печать со средней скоростью и качеством.

### Экономно (Economy)

Уменьшение расхода черных чернил при печати.

#### »»» Примечание.

- Если для параметра **Качество печати (Print Quality)** выбрать значение **Экономно (Economy)**, можно уменьшить потребление черных чернил. Это значит, что можно распечатать больше материалов, чем при выборе значения **Стандарт (Standard)**. При выполнении цветной печати или цветного копирования расход чернил для черных областей уменьшается. Однако для цветных областей расходуется такое же количество чернил, что и при значении **Стандарт (Standard)**.  
Дополнительные сведения о режиме «Экономно» см. в разделе «[Режим «Экономно»](#)».

### Другое (Custom)

Выберите этот вариант, если необходимо задать индивидуальный уровень качества печати.

#### Задать... (Set...)

Выберите значение **Другое (Custom)** для параметра **Качество печати (Print Quality)**, чтобы активировать эту кнопку.

Открытие [Диалоговое окно Другое](#). Затем можно задать индивидуальный уровень качества печати.

### Цвет/интенсивность (Color/Intensity)

Выбор метода настройки цветов.

#### Авто (Auto)

Значения **Голубой (Cyan)**, **Малиновый (Magenta)**, **Желтый (Yellow)**, **Яркость (Brightness)**, **Контрастность (Contrast)** и т. д. настраиваются автоматически.

#### Вручную (Manual)

Выберите этот пункт при настройке отдельных параметров, таких как **Голубой (Cyan)**, **Малиновый (Magenta)**, **Желтый (Yellow)**, **Яркость (Brightness)**, **Контрастность (Contrast)** и т. п., а также выборе метода **Корректировка цвета (Color Correction)**.

#### Задать... (Set...)

Выберите значение **Вручную (Manual)** для параметра **Цвет/интенсивность (Color/Intensity)**, чтобы активировать эту кнопку.

В диалоговом окне **Настройка цветов вручную (Manual Color Adjustment)** на [вкладке Настройка цветов](#) можно настроить индивидуальные параметры цвета, такие как **Голубой (Cyan)**, **Малиновый (Magenta)**, **Желтый (Yellow)**, **Яркость (Brightness)** и **Контрастность (Contrast)**, а на [вкладке Согласование](#) можно выбрать метод **Корректировка цвета (Color Correction)**.

#### »»» Примечание.

- Если для настройки цветов необходимо использовать ICC-профиль, используйте диалоговое окно **Настройка цветов вручную (Manual Color Adjustment)** для задания профиля.

### Оттенки серого (Grayscale Printing)

Эта функция преобразует данные при печати документа в черно-белый формат.

Установите этот флажок для печати цветного документа в черно-белом варианте.

### Предварительный просмотр (Preview before printing)

Возможность просмотра результатов печати перед выполнением печати данных.

Установите этот флажок, чтобы открыть окно предварительного просмотра перед выполнением печати.

### По умолч. (Defaults)

Восстановление исходных значений для всех измененных параметров.

При нажатии этой кнопки происходит восстановление исходных значений (заводских настроек) для всех параметров на текущем экране.

## Диалоговое окно Другое (Custom)

Задайте уровень качества и выберите необходимое качество печати.

### Качество

Этот ползунок можно использовать для регулировки уровня качества печати.

#### Внимание!

- Некоторые уровни качества печати могут быть недоступны для выбора — это зависит от значения параметра **Тип носителя (Media Type)**.

#### Примечание.

- Режимы качества печати **Высокое (High)**, **Стандарт (Standard)** или **Экономно (Economy)** связаны с ползунком. Поэтому при перемещении ползунка в левой части отображаются соответствующие качество и значение. Это аналогично выбору соответствующего переключателя для **Качество печати (Print Quality)** на вкладке **Главная (Main)**.

## Вкладка Настройка цветов (Color Adjustment)

На этой вкладке можно настраивать баланс цвета, меняя настройки параметров **Голубой (Cyan)**, **Малиновый (Magenta)**, **Желтый (Yellow)**, **Яркость (Brightness)** и **Контрастность (Contrast)**.

### Просмотр

Отображает результат настройки цветов.

Результат настройки каждого элемента влияет на цвет и яркость.

#### Примечание.

- Если флажок **Оттенки серого (Grayscale Printing)** установлен, изображения будут черно-белыми.

### Просмотр палитры цветов (View Color Pattern)

Отображает шаблон для проверки изменений цвета, вызванных настройкой цветов.

Установите этот флажок, если нужно отобразить изображение для предварительного просмотра с палитрой цветов.

### Голубой (Cyan) / Малиновый (Magenta) / Желтый (Yellow)

Отрегулируйте насыщенность цветов **Голубой (Cyan)**, **Малиновый (Magenta)** и **Желтый (Yellow)**.

Перемещение регулятора вправо увеличивает насыщенность цвета, а перемещение регулятора влево — уменьшает.

Можно также непосредственно ввести значение, определяющее положение регулятора.

Введите значение в диапазоне от –50 до 50.

Эта настройка изменяет относительное количество чернил каждого цвета, что приводит к изменению общего цветового баланса документа. Если нужно значительно изменить общий баланс цвета, используйте приложение. Используйте драйвер принтера только для незначительного изменения баланса цвета.

### »»» **Внимание!**

- Если на вкладке **Главная (Main)** выбран параметр **Оттенки серого (Grayscale Printing)**, параметры **Голубой (Cyan)**, **Малиновый (Magenta)** и **Желтый (Yellow)** заблокированы и недоступны.

## **Яркость (Brightness)**

Настройка яркости печати. Изменить степени чистого белого и чистого черного цветов нельзя. Однако можно изменить яркость цветов градаций, промежуточных между белым и черным. Перемещение регулятора вправо делает цвета ярче (слабее), а перемещение регулятора влево делает цвета темнее (интенсивнее). Также можно напрямую ввести значения яркости, связанные с ползунком. Введите значение в диапазоне от –50 до 50.

## **Контрастность (Contrast)**

Настройка контрастности между светлыми и темными оттенками на изображении для печати. Перемещение регулятора вправо увеличивает контрастность, а перемещение этого регулятора влево — уменьшает.

Можно также непосредственно ввести значение, определяющее положение регулятора.

Введите значение в диапазоне от –50 до 50.

## **Вкладка Согласование (Matching)**

Возможность выбора способа настройки цветов в соответствии с типом печатаемого документа.

### **Корректировка цвета (Color Correction)**

Возможность выбора значений **Сопоставление драйвера (Driver Matching)**, **ICM** или **Нет (None)** в соответствии с целью операции печати.

### »»» **Внимание!**

- Если на вкладке **Главная (Main)** установлен флажок **Оттенки серого (Grayscale Printing)**, параметр **Корректировка цвета (Color Correction)** заблокирован и недоступен.

### **Сопоставление драйвера (Driver Matching)**

Используя режим Canon для цифровой фотопечати (Canon Digital Photo Color), можно печатать sRGB-данные с применением оттенков цветов, которые предпочитает большинство людей.

### **ICM**

Настройка цветов с помощью профиля ICC при выполнении печати.

### »»» **Внимание!**

- Если приложение настроено таким образом, что функция ICM отключена, значение **ICM** для параметра **Корректировка цвета (Color Correction)** заблокировано и, возможно, принтер не сможет должным образом распечатать изображение.

## Нет (None)

Отключение настройки цветов с помощью драйвера принтера. Выберите это значение, если для печати в приложении указывается отдельно созданный ICC-профиль печати.

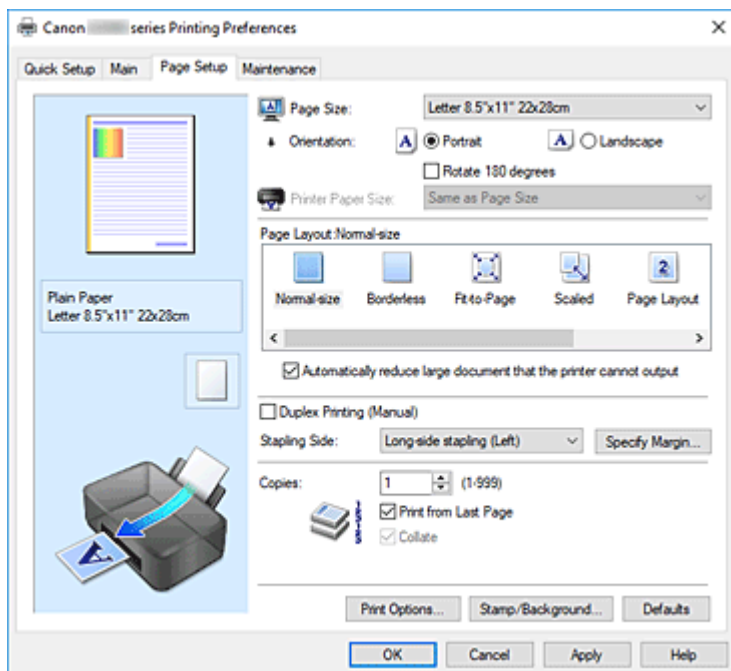
## См. также

- Установка уровня «Качество печати» (Другое)
- Настройка цветового баланса
- Настройка яркости
- Настройка контрастности
- Указание режима корректировки цвета
- Настройка цветов с помощью драйвера принтера
- Печать с использованием ICC-профилей
- Печать цветного документа в черно-белом варианте
- Просмотр на экране подготовленного к печати материала



## Описание вкладки Страница

Вкладка **Страница (Page Setup)** позволяет задать расположение документа на бумаге. Кроме того, эта вкладка позволяет задать число копий и порядок печати. Если в приложении, где создан документ, есть похожая функция, задайте параметры с помощью приложения.



### Окно просмотра параметров

На иллюстрации показано, каким образом оригинал будет расположен на листе бумаги. Можно проверить общее изображение макета.

### Размер стр. (Page Size)

Выбор размера страницы.

Убедитесь, что выбран тот же размер страницы, что и в приложении.

Если выбрать значение **Специальный... (Custom...)**, откроется [Диалоговое окно Специальный размер бумаги](#), которое позволяет выбрать размеры бумаги по вертикали и горизонтали.

### Ориентация (Orientation)

Выбор ориентации печати.

Если в приложении, используемом для создания документа, есть похожая функция, выберите ту же ориентацию, что была выбрана в приложении.

#### Книжная (Portrait)

Печать документа таким образом, что верхнее и нижнее положения не изменяются по отношению к направлению подачи бумаги. Это значение по умолчанию.

#### Альбомная (Landscape)

Печать документа путем поворота на 90 градусов относительно направления подачи бумаги. Можно изменить направление поворота, перейдя в Canon IJ Printer Assistant Tool, открыв диалоговое окно **Специальные параметры (Custom Settings)** и установив флажок **Поворот на 90 градусов влево, если задана [Альбомная] ориентация (Rotate 90 degrees left when orientation is [Landscape])**.

Для поворота документа во время печати на 90 градусов влево установите флажок **Поворот**

на 90 градусов влево, если задана [Альбомная] ориентация (Rotate 90 degrees left when orientation is [Landscape]).

#### **Поворот на 180 градусов (Rotate 180 degrees)**

Печать документа путем поворота на 180 градусов относительно направления подачи бумаги.

Ширина области печати и степень расширения, настроенные в другом приложении, будут изменены на противоположные по вертикали и по горизонтали.

#### **Размер бумаги (Printer Paper Size)**

Выбор размера бумаги, загруженной в принтер.

Значение по умолчанию **По размеру страницы (Same as Page Size)** позволяет выполнить печать на бумаге обычного размера.

Размер бумаги можно задать при выборе значений **По размеру бумаги (Fit-to-Page)**, **Масштабирование (Scaled)**, **На развороте (Page Layout)**, **Плитка/постер (Tiling/Poster)** или **Буклет (Booklet)** для параметра **Макет страницы (Page Layout)**.

Если выбрать размер бумаги, который меньше значения **Размер стр. (Page Size)**, размер документа будет уменьшен. Если выбрать более крупный размер бумаги, размер документа будет увеличен.

Если выбрать значение **Специальный... (Custom...)**, откроется [Диалоговое окно Специальный размер бумаги](#), позволяющее выбрать размеры бумаги по вертикали и горизонтали.

#### **Макет страницы (Page Layout)**

Выбор размера печатаемого документа и типа печати.

##### **Норм. размер (Normal-size)**

Это обычный метод печати. Выберите этот вариант, если макет страницы не указывался.

##### **Автоматич. уменьшать большие докум., кот. невозм. напечатать (Automatically reduce large document that the printer cannot output)**

Если принтер не может напечатать документ на бумаге заданного размера, принтер может автоматически уменьшить размер при печати документа.

Установите этот флажок для уменьшения размера при печати документа.

##### **Без полей (Borderless)**

Выбор печати на всей странице без каких-либо полей или печати с полями на странице.

При печати без полей оригиналы увеличиваются, чтобы слегка выходить за пределы бумаги. Таким образом, печать может выполняться без полей.

Используйте параметр **Степень расширения (Amount of Extension)**, чтобы указать, какой участок документа будет выходить за пределы бумаги при печати без полей.

##### **Степень расширения (Amount of Extension)**

Настройка участка документа, который будет выходить за пределы бумаги при печати без полей.

При перемещении регулятора вправо степень расширения увеличивается, позволяя выполнять печать без полей без каких-либо затруднений.

При перемещении регулятора влево степень расширения уменьшается, а печатаемая часть документа увеличивается.

##### **По размеру бумаги (Fit-to-Page)**

Эта функция позволяет автоматически увеличивать или уменьшать документы для размещения их на бумаге, загруженной в принтер без изменения размера бумаги, указанного в приложении.

### **Масштабирование (Scaled)**

Документы можно увеличивать или уменьшать для печати.

Укажите размер в параметре **Размер бумаги (Printer Paper Size)** или введите коэффициент масштабирования в поле **Масштаб (Scaling)**.

#### **Масштаб (Scaling)**

Указание коэффициента увеличения или уменьшения для печатаемого документа.

### **Макет страницы (Page Layout)**

Несколько страниц документа можно напечатать на одном листе бумаги.

#### **Задать... (Specify...)**

Открытие [Диалоговое окно На развороте](#).

Щелкните эту кнопку для задания параметров печати на развороте.

### **Плитка/постер (Tiling/Poster)**

Эта функция позволяет увеличивать данные изображения и разделять увеличенные данные на несколько страниц для печати. Можно также склеить эти листы бумаги для создания крупного напечатанного объекта, например постера.

#### **Задать... (Specify...)**

Открытие [Диалоговое окно Печать в виде плитки/постера](#).

Щелкните эту кнопку для задания параметров печати в виде плитки/постера.

### **Буклет (Booklet)**

Функция печати буклета позволяет напечатать документ в виде буклета. Данные печатаются на обеих сторонах бумаги. При печати в этом режиме страницы будут расположены в правильном порядке в соответствии с нумерацией, когда отпечатанные листы будут сложены пополам и скреплены по сгибу.

#### **Задать... (Specify...)**

Открытие [Диалоговое окно Печать буклета](#).

Щелкните эту кнопку для задания параметров печати буклета.

### **Двухсторонняя печать (Вручную) (Duplex Printing (Manual))**

Выберите, печатать документ на обеих сторонах бумаги вручную или печатать на одной стороне бумаги.

Установите этот флажок для печати документа на обеих сторонах.

Эту функцию можно использовать только в том случае, если выбрано значение **Обычная бумага (Plain Paper)** для параметра **Тип носителя (Media Type)**, а также выбрано одно из значений **Норм. размер (Normal-size)**, **По размеру бумаги (Fit-to-Page)**, **Масштабирование (Scaled)** или **На развороте (Page Layout)**.

### **Сторона переплета (Stapling Side)**

Выбор положения поля для переплета.

Принтер анализирует параметры **Ориентация (Orientation)** и **Макет страницы (Page Layout)** и автоматически выбирает наиболее подходящее положение поля для переплета. Установите флажок **Сторона переплета (Stapling Side)** и выберите значение из списка.

### **Указание поля... (Specify Margin...)**

Открытие [Диалоговое окно Указание поля](#).

Можно указать ширину поля.

### **Копии (Copies)**

Указание числа печатаемых копий. Можно указать значение от 1 до 999.

## »»» Внимание!

- Если в приложении, используемом для создания документа, есть похожая функция, укажите число копий с помощью приложения, не указывая его здесь.

### Печать с последней страницы (Print from Last Page)

Установите этот флажок, если нужно выполнить печать, начиная с последней страницы. При этом отпадает необходимость сортировки отпечатанных страниц по окончании печати.

Снимите этот флажок для печати документа в обычном порядке, начиная с первой страницы.

### Разобрать (Collate)

Установите этот флажок для группировки страниц каждой копии, если требуется напечатать несколько копий.

Снимите этот флажок, если необходимо напечатать подряд все копии каждой страницы.

## »»» Внимание!

- Если в приложении, в котором создан документ, предусмотрены такие же функции, что и в драйвере, установите приоритет для параметров драйвера принтера. Однако если получаются неприемлемые результаты, задайте параметры функций в приложении. Если указать количество копий и порядок печати как в приложении, так и в этом драйвере принтера, общее количество копий может оказаться равным произведению двух заданных значений или печать может выполняться не в заданном порядке.

### Параметры печати... (Print Options...)

Открытие [Диалоговое окно Параметры печати](#).

Измените дополнительные параметры драйвера принтера для данной печати, отправляемых из приложения.

### Штамп/Фон... (Stamp/Background...)

Открытие [Диалоговое окно Штамп/Фон](#).

Функция **Штамп (Stamp)** позволяет напечатать текстовый или графический штамп поверх документа или на его заднем плане. Она также позволяет напечатать дату и время печати и имя пользователя. Функция **Фон (Background)** позволяет напечатать светлую иллюстрацию на заднем плане документа.

**В зависимости от среды значения Штамп (Stamp) и Фон (Background) могут быть недоступны.**

## Диалоговое окно Специальный размер бумаги (Custom Paper Size)

Это диалоговое окно позволяет указать размер (ширину и высоту) специальной бумаги.

### Единицы (Units)

Выберите единицу измерения для ввода определяемого пользователем размера бумаги.

### Размер бумаги (Paper Size)

Укажите значения **Ширина (Width)** и **Высота (Height)** для специальной бумаги. Измерение отображается в соответствии с единицами, указанными в поле **Единицы (Units)**.

## Диалоговое окно На развороте (Page Layout Printing)

Это диалоговое окно позволяет выбирать число страниц документа, которые будут располагаться на одном листе бумаги, порядок страниц и печать рамки для всех страниц документа.

Параметры, указанные в этом диалоговом окне, можно подтвердить в окне предварительного просмотра параметров драйвера принтера.

#### **Значок предварительного просмотра**

Отображение параметров, заданных в диалоговом окне **На развороте (Page Layout Printing)**.  
Можно посмотреть, как будет выглядеть результат печати перед выполнением печати данных.

#### **Макет страницы (Page Layout)**

Указание числа страниц документа, размещаемых на одном листе.

#### **Порядок стр. (Page Order)**

Указание ориентации документа при печати на листе бумаги.

#### **Печатать рамку (Page Border)**

Печать рамок для всех страниц документа.  
Установите этот флажок для печати рамки.

## **Диалоговое окно Печать в виде плитки/постера (Tiling/Poster Printing)**

Это диалоговое окно позволяет выбрать размер печатаемого изображения. Можно также задать параметры для линий разреза и вставить маркеры, которые помогут совместить страницы в один постер.

Параметры, указанные в этом диалоговом окне, можно подтвердить в окне предварительного просмотра параметров драйвера принтера.

#### **Значок предварительного просмотра**

Отображение параметров диалогового окна **Печать в виде плитки/постера (Tiling/Poster Printing)**.  
Можно посмотреть, как будет выглядеть результат печати.

#### **Разбивка изображения (Image Divisions)**

Выберите количество частей (по вертикали и по горизонтали).  
При увеличении числа деления увеличивается также количество листов, используемых для печати. Если объединяются страницы для создания постера, увеличение числа деления позволяет создать постер большего размера.

#### **Метки обрезки на полях (Print "Cut/Paste" in margins)**

Выбор или отмена печати слов "Cut" и "Paste" на полях. Эти слова выполняют роль инструкций по совмещению страниц в постер.  
Установите этот флажок для печати слов.

#### **»»» Примечание.**

- В зависимости от рабочей среды используемого драйвера принтера эта функция может быть недоступна.

#### **Линии обрезки на полях (Print "Cut/Paste" lines in margins)**

Выбор или отмена печати линий разреза, которые выступают в качестве указаний по совмещению страниц в постер.  
Установите этот флажок для печати линий разреза.

### Печать диапазона страниц (Print page range)

Указание диапазона печати. В обычных условиях выберите пункт **Все (All)**.

Выберите **Число страниц (Pages)** для указания определенной страницы или диапазона страниц.

#### »»» Примечание.

- Если некоторые страницы были плохо напечатаны, укажите страницы, которые не требуется печатать, щелкнув их в окне предварительного просмотра параметров вкладки **Страница (Page Setup)**. В этот раз будут напечатаны только страницы, отображаемые на экране.

## Диалоговое окно Печать буклета (Booklet Printing)

Это диалоговое окно позволяет выбрать способ переплета буклета. В этом диалоговом окне можно также настроить печать только на одной стороне и печать рамки.

Параметры, указанные в этом диалоговом окне, можно подтвердить в окне предварительного просмотра параметров драйвера принтера.

### Значок предварительного просмотра

Отображение параметров, заданных в диалоговом окне **Печать буклета (Booklet Printing)**.

Можно посмотреть, как будет выглядеть документ при печати буклета.

### Поле для переплета (Margin for stapling)

Указание стороны буклета для переплета.

### Вставить пустую стр. (Insert blank page)

Выбор печати документа на одной или обеих сторонах буклета.

Установите этот флажок для печати документа на одной стороне буклета и выберите в списке сторону, которую необходимо оставить пустой.

### Поле (Margin)

Указание ширины поля для переплета.

Указанная ширина становится полем для переплета, отсчитываемым от центра листа.

### Печатать рамку (Page Border)

Печать рамок для всех страниц документа.

Установите этот флажок для печати рамки.

## Диалоговое окно Указание поля (Specify Margin)

Это диалоговое окно позволяет указать ширину поля для стороны переплета. Если документ не помещается на страницу, размер документа будет уменьшен при печати.

### Поле (Margin)

Указание ширины поля для переплета.

Ширина стороны, указанной в параметре **Сторона переплета (Stapling Side)** становится шириной поля для переплета.

## Диалоговое окно Параметры печати (Print Options)

Внесение изменений в данные печати, отправляемые на принтер.

В зависимости от среды эта функция может быть недоступна.

### Команда "Отключить ICM" затребована прикладной программой (Disable ICM required from the application software)

Отключение функции ICM, необходимой приложению.

Если приложение использует Windows ICM для печати данных, могут получиться неожиданные цвета или уменьшиться скорость печати. Установка этого флажка может решить эту проблему при ее возникновении.

#### »»» Внимание!

- Снимите этот флажок при обычных обстоятельствах.
- Эта функция не работает, если выбрано значение ICM для параметра **Корректировка цвета (Color Correction)** на вкладке **Согласование (Matching)** диалогового окна **Настройка цветов вручную (Manual Color Adjustment)**.

### Отключить настройку цветного профиля приложения (Disable the color profile setting of the application software)

Установка флажка отключает данные в цветном профиле, который был настроен в приложении.

Если данные в цветном профиле, установленные в приложении, передаются драйверу принтера, результат печати может содержать неожиданные цвета. Если это происходит, установка этого флажка может решить проблему.

#### »»» Внимание!

- Снимите этот флажок при обычных обстоятельствах.
- Даже если этот флажок установлен, только некоторые данные в цветном профиле отключаются, и цветной профиль можно продолжать использовать для печати.

### Отменить группирование бумаги (Ungroup Papers)

Задание метода отображения для параметров **Тип носителя (Media Type)**, **Размер стр. (Page Size)** и **Размер бумаги (Printer Paper Size)**.

Чтобы отображать элементы по отдельности, установите флажок.

Чтобы отображать элементы в виде группы, снимите флажок.

### Не разрешать прикладной программе сжатие данных печати (Do not allow application software to compress print data)

Сжатие данных печати приложения запрещено.

Если результат печати не содержит данные изображения или возникает несоответствие цветов, установка флажка может улучшить ситуацию.

#### »»» Внимание!

- Снимите этот флажок при обычных обстоятельствах.

### Печать после создания данных для печати для каждой страницы (Print after creating print data by page)

Данные печати создаются постранично, и печать начинается после завершения обработки одной страницы данных печати.

Если напечатанный документ содержит неожиданные результаты, например полосы, установка этого флажка может улучшить результаты.

### »»» **Внимание!**

- Снимите этот флажок при обычных обстоятельствах.

#### **Предотвращение потери данных для печати (Prevention of Print Data Loss)**

Можно уменьшить размер данных печати, которые были созданы в приложении, а затем напечатать данные.

В зависимости от используемого приложения данные изображения могут быть обрезаны или неправильно напечатаны. В этих случаях выберите **Вкл. (On)**. Если не требуется использовать эту функцию, выберите **Откл. (Off)**.

### »»» **Внимание!**

- При использовании этой функции качество печати может ухудшиться в зависимости от данных печати.

#### **Блок обработки данных для печати (Unit of Print Data Processing)**

Выбор блока обработки данных печати, отправляемых в принтер.

В обычных условиях выберите пункт **Рекомендованный (Recommended)**.

### »»» **Внимание!**

- Для некоторых параметров может использоваться большой объем памяти. Не изменяйте параметры, если компьютер обладает малым объемом памяти.

#### **Печать в режиме (Print With)**

Укажите чернила, которые должны использоваться при печати.

Выберите **Все цвета (по умолчанию) (All Colors (Default))** или **Только черный (Black Only)**.

### »»» **Внимание!**

- Если параметры настроены указанным ниже образом, режим **Только черный (Black Only)** не действует, поскольку принтер использует для печати документов не черные чернила, а другие.
  - Значение, отличное от **Обычная бумага (Plain Paper)**, **Конверт (Envelope)**, **Ink Jet Hagaki (A)**, **Hagaki K (A)**, **Hagaki (A)** или **Hagaki**, выбрано для параметра **Тип носителя (Media Type)** на вкладке **Главная (Main)**
  - Выбран вариант **Без полей (Borderless)** в списке **Макет страницы (Page Layout)** на вкладке **Страница (Page Setup)**.
- Не отсоединяйте неиспользуемую печатающую головку. Если какая-либо из печатающих головок отсоединена, выполнять печать невозможно.

## **Диалоговое окно Штмп/Фон (Stamp/Background)**

Диалоговое окно **Штмп/Фон (Stamp/Background)** позволяет печатать штамп и/или фон поверх страниц документа или на заднем плане. Кроме предварительно зарегистрированных штампов и фонов можно зарегистрировать и использовать собственные штамп и фон.

#### **Штамп (Stamp)**

Функция печати штампа выполняет печать штампа поверх документа.

Установите этот флажок и выберите название из списка для печати штампа.



### Настроить штамп... (Define Stamp...)

Открытие [диалогового окна Параметры штампа](#).

Можно проверить сведения о выбранном штампе или сохранить новый штамп.

### Поверх текста (Place stamp over text)

Указание способа печати штампа поверх документа.

Установите флажок **Штамп (Stamp)** для включения этого параметра.

Установите этот флажок, чтобы напечатать штамп поверх напечатанной страницы документа.

Напечатанные данные могут быть скрыты под штампом.

Снимите этот флажок, чтобы напечатать данные документа поверх штампа. Напечатанные данные не будут скрыты под штампом. Однако части штампа, которые перекрываются документом, могут быть скрыты.

### Только на первой странице (Stamp first page only)

Выбор печати штампа только на первой странице или на всех страницах, если документ содержит две или более страниц.

Установите флажок **Штамп (Stamp)** для включения этого параметра.

Установите флажок для печати штампа только на первой странице.

### Фон (Background)

Функция печати фона позволяет выполнять печать рисунка или сходного объекта (точечного рисунка) на заднем плане документа.

Установите этот флажок для печати фона и выберите название из списка.

### Выбрать фон... (Select Background...)

Открытие [диалогового окна Параметры фона](#).

Можно зарегистрировать точечный рисунок в виде фона и изменить метод размещения и интенсивность выбранного фона.

### Фон только на первой стр. (Background first page only)

Выбор печати фона только на первой странице или на всех страницах, если документ содержит две или более страниц.

Установите флажок **Фон (Background)** для включения этого параметра.

Установите этот флажок для печати фона только на первой странице.

## Вкладка Штамп (Stamp)

Вкладка "Штамп" позволяет задавать текст и файл точечного рисунка (.bmp), которые будут использоваться для штампа.

### Окно предварительного просмотра

Отображение состояние штампа, настроенного на каждой вкладке.

### Тип штампа (Stamp Type)

Указание типа штампа.

Выберите **Текст (Text)** для создания штампа с помощью символов. Выберите **Точечный рисунок (Bitmap)** для создания штампа с помощью точечного рисунка. Выберите **Дата/Время/Имя пользователя (Date/Time/User Name)** для отображения даты/времени создания и имени пользователя печатаемого документа.

Элементы настройки на вкладке **Штамп (Stamp)** изменяются в зависимости от выбранного типа.

- Для сохранения штампа с типом **Текст (Text)** в поле **Текст (Stamp Text)** предварительно должны быть введены требуемые символы. При необходимости измените значения параметров **Шрифт TrueType (TrueType Font)**, **Начертание (Style)**, **Размер (Size)** и **Рамка (Outline)**. Имеется возможность выбрать цвет штампа, нажав кнопку **Выбрать цвет... (Select Color...)**.
- В случае типа **Точечный рисунок (Bitmap)** нажмите кнопку **Выбрать файл... (Select File...)** и выберите требуемый растровый файл (.bmp). При необходимости измените значения параметров **Размер (Size)** и **Прозрачная белая область (Transparent white area)**.
- В случае типа **Дата/Время/Имя пользователя (Date/Time/User Name)** в поле **Текст (Stamp Text)** отображаются дата/время создания и имя пользователя печатаемого объекта. При необходимости измените значения параметров **Шрифт TrueType (TrueType Font)**, **Начертание (Style)**, **Размер (Size)** и **Рамка (Outline)**. Имеется возможность выбрать цвет штампа, нажав кнопку **Выбрать цвет... (Select Color...)**.

Если для параметра **Тип штампа (Stamp Type)** установлено значение **Текст (Text)** или **Дата/Время/Имя пользователя (Date/Time/User Name)**

#### **Текст (Stamp Text)**

Указание строки текста штампа.

Можно ввести не более 64 символов.

В случае типа **Дата/Время/Имя пользователя (Date/Time/User Name)** в поле **Текст (Stamp Text)** отображаются дата/время создания и имя пользователя печатаемого объекта.

#### **»»» Внимание!**

- Параметр **Текст (Stamp Text)** затемняется и становится недоступным, если выбрано **Дата/Время/Имя пользователя (Date/Time/User Name)**.

#### **Шрифт TrueType (TrueType Font)**

Выбор шрифта для строки текста штампа.

#### **Начертание (Style)**

Выбор стиля шрифта для строки текста штампа.

#### **Размер (Size)**

Выбор размера шрифта для строки текста штампа.

#### **Рамка (Outline)**

Выбор рамки для строки текста штампа.

Если для параметра **Размер (Size)** выбран крупный размер шрифта, символы могут выходить за край рамки штампа.

#### **Цвет (Color)/Выбрать цвет... (Select Color...)**

Отображение текущего цвета штампа.

Для выбора другого цвета щелкните **Выбрать цвет... (Select Color...)**, чтобы открыть диалоговое окно **Цвет (Color)**, и выберите или создайте цвет, который необходимо использовать для штампа.

Если для параметра **Тип штампа (Stamp Type)** выбрано значение **Точечный рисунок (Bitmap)**

#### **Файл (File)**

Указание имени файла точечного рисунка, который будет использоваться в качестве штампа.

### Выбрать файл... (Select File...)

Открытие диалогового окна для выбора файла.

Щелкните эту кнопку для выбора файла точечного рисунка, который будет использоваться в качестве штампа.

### Размер (Size)

Регулировка размера файла точечного рисунка, который будет использоваться в качестве штампа.

Перемещение регулятора вправо увеличивает размер, а перемещение регулятора влево — уменьшает.

### Прозрачная белая область (Transparent white area)

Указание белых областей точечного рисунка прозрачными.

Установите этот флажок, чтобы сделать белые области точечного рисунка прозрачными.

### »»» Примечание.

- Щелкните **По умолч. (Defaults)**, чтобы для параметра **Тип штампа (Stamp Type)** установить значение "Текст", параметр **Текст (Stamp Text)** оставить пустым, для параметра **Шрифт TrueType (TrueType Font)** установить значение "Arial", для параметра **Начертание (Style)** — значение "Обычный", для параметра **Размер (Size)** — значение, равное 36 точкам, снять флажок **Рамка (Outline)** и для параметра **Цвет (Color)** установить серый цвет с помощью значений (192, 192, 192).

### Вкладка Положение (Placement)

Вкладка "Положение" позволяет задать положение печати штампа.

#### Окно предварительного просмотра

Отображение состояние штампа, настроенного на каждой вкладке.

#### Положение (Position)

Указание положения штампа на странице.

Выберите **Другое (Custom)** из списка, чтобы напрямую ввести значения координат **По гор. (X-Position)** и **По верт. (Y-Position)**.

Изменить положение штампа можно и так: перетащите штамп мышью в окне просмотра.

#### Поворот (Rotation)

Указание угла поворота штампа. Угол можно задать путем ввода числа градусов.

При вводе отрицательных значений штамп поворачивается по часовой стрелке.

### »»» Примечание.

- Параметр **Поворот (Rotation)** включается только в том случае, если выбрано значение **Текст (Text)** или **Дата/Время/Имя пользователя (Date/Time/User Name)** для параметра **Тип штампа (Stamp Type)** на вкладке **Штамп (Stamp)**.

### »»» Примечание.

- Щелкните **По умолч. (Defaults)**, чтобы установить положение штампа **В центре (Center)**, а для поворота задать значение «0».

## Вкладка Сохранить значения (Save settings)

Вкладка **Сохранить значения (Save settings)** позволяет сохранить новый штамп или удалить ненужный штамп.

### Название (Title)

Введите название, чтобы сохранить созданный штамп.

Можно ввести не более 64 символов.

### »»» Примечание.

- В начале или конце названия нельзя вводить пробелы, нажимать клавиши табуляции или ввода.

### Список штампов (Stamps)

Отображение списка сохраненных названий штампов.

Укажите название для отображения соответствующего штампа в поле **Название (Title)**.

### Сохранить (Save)/Сохранить с заменой (Save overwrite)

Сохранение штампа.

Введите заголовок в поле **Название (Title)**, затем щелкните это поле.

### Удалить (Delete)

Удаление ненужного штампа.

Укажите название ненужного штампа в списке **Список штампов (Stamps)** и щелкните эту кнопку.

## Вкладка Фон (Background)

Вкладка "Фон" позволяет выбрать файл точечного рисунка (.bmp) для использования в качестве фона или задать способ печати выбранного фона.

### Окно предварительного просмотра

Отображение состояния точечного рисунка, заданного на вкладке **Фон (Background)**.

### Файл (File)

Указание имени файла точечного рисунка, который будет использоваться в качестве фона.

### Выбрать файл... (Select File...)

Открытие диалогового окна для выбора файла.

Щелкните эту кнопку для выбора файла точечного рисунка (.bmp), который будет использоваться в качестве фона.

### Метод размещения (Layout Method)

Указание способа размещения изображения фона на бумаге.

Если выбрано значение **Другое (Custom)**, можно задать координаты **По гор. (X-Position)** и **По верт. (Y-Position)**.

Чтобы изменить положение фона, можно также просто перетаскивать изображение мышью в окне просмотра.

### Интенсивность (Intensity)

Регулировка интенсивности точечного рисунка, который будет использован в качестве фона.

Перемещение регулятора вправо увеличивает интенсивность, а перемещение регулятора влево — уменьшает. Чтобы напечатать фон с исходной интенсивностью точечного рисунка, переместите регулятор в крайнее правое положение.

## »»» Примечание.

- В зависимости от среды эта функция может быть недоступна.
- Щелкните **По умолч. (Defaults)** чтобы оставить параметр **Файл (File)** пустым, установить для параметра **Метод размещения (Layout Method)** значение **Заполнить страницу (Fill page)** и переместить регулятор **Интенсивность (Intensity)** в среднее положение.

## Вкладка Сохранить значения (Save settings)

Вкладка **Сохранить значения (Save settings)** позволяет сохранить новый фон или удалить ненужный фон.

### Название (Title)

Введите название, чтобы сохранить указанное изображение фона.

Можно ввести не более 64 символов.

## »»» Примечание.

- В начале или конце названия нельзя вводить пробелы, нажимать клавиши табуляции или ввода.

### Список фонов (Backgrounds)

Отображение списка названий зарегистрированных фонов.

Укажите название для отображения соответствующего фона в поле **Название (Title)**.

### Сохранить (Save)/Сохранить с заменой (Save overwrite)

Сохранение данных изображения в качестве фона.

После задания значения **Название (Title)** щелкните эту кнопку.

### Удалить (Delete)

Удаление ненужного фона.

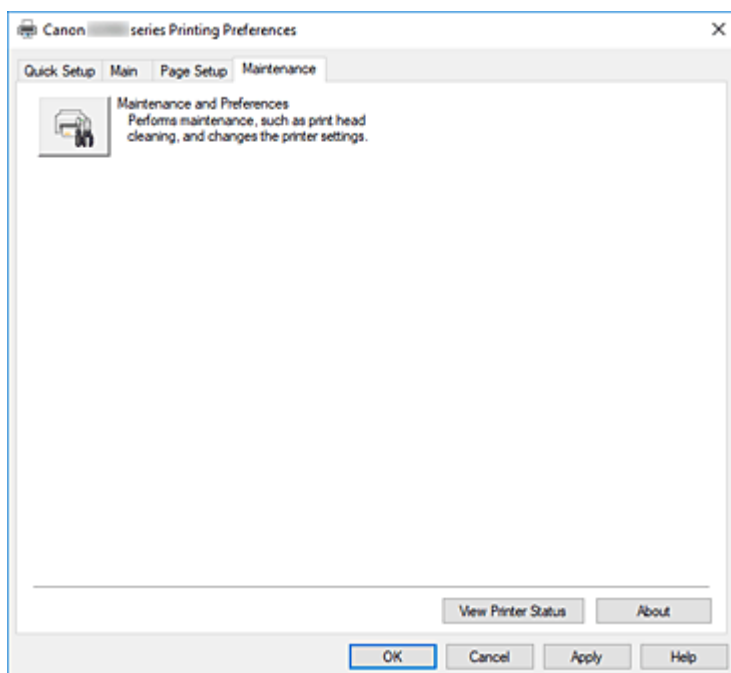
Укажите название ненужного фона в списке **Список фонов (Backgrounds)**, затем щелкните эту кнопку.

## См. также

- [Настройка размера бумаги \(специальный размер бумаги\)](#)
- [Настройка "Размер стр." и "Ориентация"](#)
- [Выполнение печати без полей](#)
- Печать по размеру бумаги
- [Печать с масштабированием](#)
- [Печать на развороте](#)
- Печать в виде плитки/постера
- Печать буклета
- [Двухсторонняя печать](#)
- Настройка поля для переплета
- [Настройка количества копий и порядка печати страниц](#)
- [Изменение параметров печати](#)
- Печать штампа и фона

## Описание вкладки Обслуживание

Вкладка **Обслуживание (Maintenance)** позволяет запустить Canon IJ Printer Assistant Tool или проверить состояние принтера.



### Обслуживание и настройки (Maintenance and Preferences)

Выполняется запуск Canon IJ Printer Assistant Tool.

Можно выполнить обслуживание принтера или изменить параметры принтера.

### Сведения о состоянии принтера (View Printer Status)

Запуск монитора состояния Canon IJ.

Используйте эту функцию, если необходимо проверить состояние принтера и порядок обработки задания печати.

### О программе (About)

Открытие [Диалоговое окно О программе](#).

Можно проверить номер версии драйвера принтера и просмотреть уведомление об авторских правах.

Кроме того, можно изменить используемый язык.

## Диалоговое окно О программе (About)

При выборе **О программе (About)** отобразится диалоговое окно **О программе (About)**.

В этом диалоговом окне отображается номер версии, уведомление об авторских правах и список модулей драйвера принтера. Можно выбрать используемый язык и переключить язык, отображаемый в окне настройки.

### Модули

Отображение списка модулей драйвера принтера.

## Язык (Language)

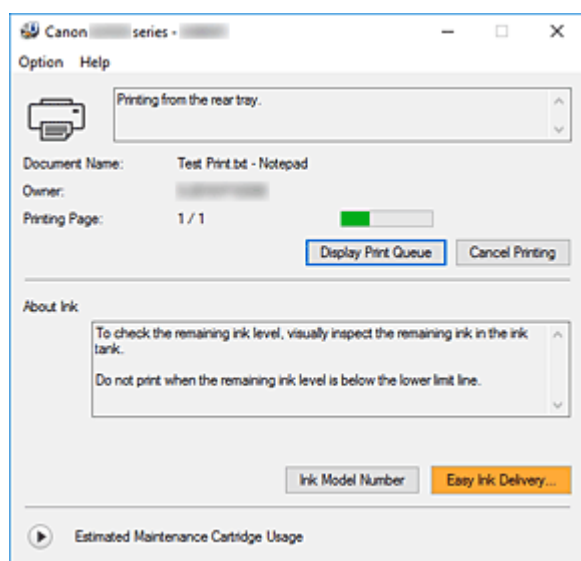
Определение языка, используемого в [окно настройки драйвера принтера](#).

### »» Внимание!

- Если шрифт для отображения выбранного языка не установлен в системе, символы будут искажены.

## Описание Canon IJ Status Monitor

Монитор состояния Canon IJ отображает состояние принтера и процесс печати. Состояние принтера отображается с помощью значков и сообщений монитора состояния.



## Функции монитора состояния Canon IJ

Монитор состояния Canon IJ имеет следующие функции:

### Отображение состояния принтера на экране

Монитор состояния отображает состояние принтера в режиме реального времени. Можно отслеживать выполнение печати каждого документа (задания печати).

### Отображение содержания ошибки и процедуры ее исправления

Монитор состояния отображает информацию о любых ошибках, возникающих на принтере. При этом можно сразу узнать, какого рода действия нужно предпринять.

## Обзор монитора состояния Canon IJ

Монитор состояния Canon IJ отображает значки и сообщения, относящиеся к состоянию принтера и чернилам.

В ходе печати можно отслеживать сведения о печатаемом документе и процессе печати.

В случае ошибки монитор состояния отображает ее содержание и инструкции по ее исправлению. Следуйте инструкциям в сообщении.

### Принтер

При возникновении предупреждения или ошибки, связанной с работой принтера, на мониторе состояния Canon IJ отображается соответствующий значок.



: предупреждение.



: ошибка оператора.



: какое-либо уведомление, отличное от предупреждения или ошибки.



: возникла ошибка, которая требует обращения в сервисный центр.



**Имя документа (Document Name)**

Имя печатаемого документа.

**Владелец (Owner)**

Имя владельца печатаемого документа.

**Печать страницы (Printing Page)**

Номер текущей страницы и общее число страниц.

**Показать очередь печати (Display Print Queue)**

Очередь печати, управляющая текущим документом и документами, ожидающими печати.

**Прервать печать (Cancel Printing)**

Отменяет печать.

**Сведения о чернилах (About Ink)**


Отображение сообщений о чернилах.

**Номер модели чернил (Ink Model Number)**

Можно посмотреть номер модели чернил, подходящий для принтера.

**Примерная оставшаяся емкость картриджа для обслуживания (Estimated Maintenance Cartridge Usage)**

Отображает значки, сообщающие, что доступное пространство на картридже для обслуживания заканчивается или картридж заполнен.

Щелкните  (раскрывающийся треугольник) для отображения графического представления приблизительного запаса в картридже для обслуживания.

**Меню Параметры (Option)**

При отображении сообщения принтера выберите **Включить Монитор состояния (Enable Status Monitor)** для запуска монитора состояния Canon IJ.

Выберите **Включить Монитор состояния (Enable Status Monitor)** для использования следующих команд:

**Всегда отображать текущее задание (Always Display Current Job)**

Отображение монитора состояния Canon IJ при каждой печати документа.

**Всегда отображать поверх остальных окон (Always Display on Top)**

Отображение монитора состояния Canon IJ поверх других окон.

**Отображать справочное сообщение (Display Guide Message)**

Отображение справочных сообщений для операций со сложной процедурой настройки бумаги.

**Печать на конвертах (Envelope Printing)**

Отображение справочного сообщения при начале печати на конвертах.

Чтобы скрыть это справочное сообщение, установите флажок **Больше не показывать это сообщение (Do not show this message again)**.

Чтобы снова отображать справочное сообщение, откройте меню **Параметры (Option)**, выберите **Отображать справочное сообщение (Display Guide Message)**, щелкните **Печать на конвертах (Envelope Printing)** и включите этот параметр.

### **Выводить предупреждение автоматически (Display Warning Automatically)**

#### **При появлении предупреждения о сменном картридже (When a Maintenance Cartridge Warning Occurs)**

При появлении предупреждения об оставшемся пространстве на сменном картридже монитор состояния Canon IJ открывается автоматически поверх других окон.

### **Загружать при запуске Windows (Start when Windows is Started)**

Автоматический запуск монитора состояния Canon IJ при запуске Windows.

### **Меню Справка (Help)**

Выберите это меню для отображения справочной информации о мониторе состояния Canon IJ, в том числе информации о версии и авторских правах.

## **Связанные разделы**

- [Canon IJ Status Monitor](#)

## Установка MP Drivers

Подключившись к Интернету, можно зайти на наш веб-сайт и загрузить последнюю версию MP Drivers для используемой модели принтера.

### 1. Запустите программу установки.

Дважды щелкните значок загруженного файла.  
Будет запущена программа установки.

#### »»» Внимание!

- При запуске, установке или удалении программного обеспечения может открыться диалоговое окно с подтверждением или предупреждением.  
Данное диалоговое окно отображается, когда для выполнения задачи необходимы права администратора.  
Если выполнен вход в систему с учетной записью администратора, для продолжения выберите пункт **Да (Yes) (Продолжить (Continue))** или **Разрешить (Allow)**.  
Некоторые приложения для продолжения требуют входа с учетной записью администратора. В таких случаях, если вы вошли в систему, используя учетную запись с ограниченными правами, переключитесь на учетную запись администратора и начните процедуру сначала.

### 2. Установите драйверы MP Drivers

Выполните необходимые действия, описанные на экране.

### 3. Завершите установку.

Щелкните **Выход (Exit)**.

В зависимости от конфигурации, на экране может появиться сообщение с предложением перезагрузить компьютер. Чтобы завершить установку должным образом, перезагрузите компьютер.

#### »»» Внимание!

- Загрузить драйвера MP Drivers можно бесплатно, но необходимый для этого доступ в Интернет оплачивается за ваш счет.

## См. также

- Получение последней версии MP Drivers
- Удаление ненужных драйверов MP Drivers
- Перед установкой MP Drivers

## Печать с помощью прикладной программы Canon

---

- ▶ Руководство по Easy-PhotoPrint Editor

## Параметры бумаги

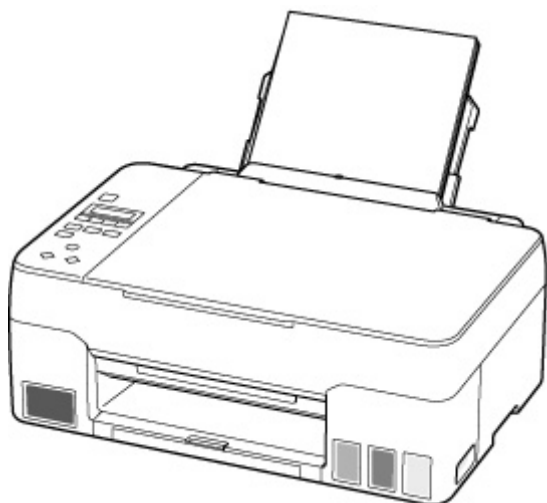
Во избежание печати с неправильными параметрами и появления сообщения о том, что размер бумаги и тип носителя, загружаемых в принтер, отличаются от указанных в настройках печати, перед началом печати можно зарегистрировать размер бумаги и тип носителя, загружаемых в задний лоток.

### Примечание.

- Параметры отображения по умолчанию отличаются при печати или копировании с панели управления принтера, при печати со смартфона/планшета, при печати из Windows и при печати из macOS.

■ [Параметр по умолчанию для отображения сообщения о возможных ошибках печати](#)

### После загрузки бумаги:



Отобразится экран для регистрации сведений о бумаге, используемой в заднем лотке.

Save the rear tray paper  
[OK]Next

Size: ◀ \*A4 ▶  
Type: \*Plain paper

Зарегистрируйте размер бумаги и тип носителя в соответствии с типом и форматом загруженной бумаги.

### Внимание!

- Дополнительные сведения о правильном сочетании параметров бумаги, задаваемых с помощью драйвера принтера для Windows или ЖК-дисплея:

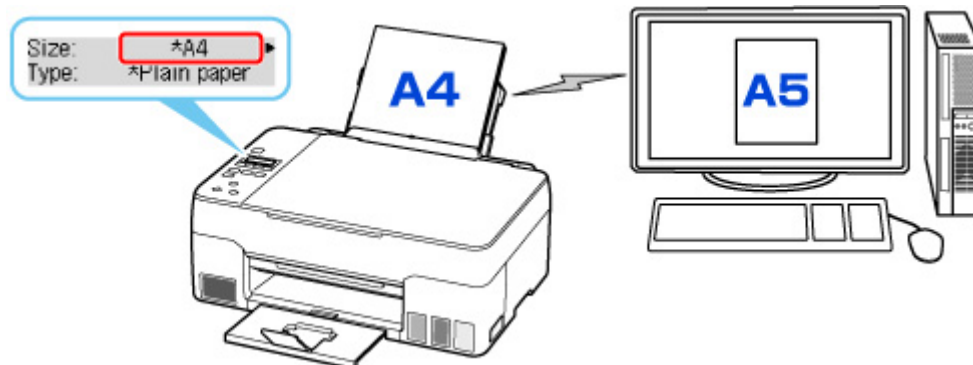
■ [Параметры бумаги в драйвере принтера и в принтере \(тип носителя\)](#)

■ [Параметры бумаги в драйвере принтера и в принтере \(размер бумаги\)](#)

## Если параметры бумаги в режиме печати или копирования отличаются от сведений о бумаге, зарегистрированных на принтере:

Пример:

- Параметры бумаги для печати/копирования: A5
- Сведения о бумаге, зарегистрированные на принтере: A4



При запуске печати или копирования отображается сообщение.

Если нажать кнопку **OK**, под сообщением отобразится параметр бумаги, указанный для печати или копирования.

Выберите один из следующих вариантов.

### »»» Примечание.

- В зависимости от параметров могут не отображаться следующие варианты выбора.

### Печ.на текущ.бумаге (Print on set paper)

Выберите, следует ли выполнять печать/копирование на загруженной бумаге без изменения параметров бумаги.

Например, если для параметра бумаги для печати/копирования установлено значение A5, а в сведениях о бумаге, зарегистрированных на принтере, указан формат A4, принтер начинает печать/копирование на бумаге, загруженной в задний лоток, не изменяя значение размера бумаги для печати/копирования.

### Замените бумагу (Replace the paper)

Выберите, если хотите печатать после замены бумаги в заднем лотке.

Например, если для размера бумаги для печати/копирования задано значение A5, а в сведениях о бумаге, зарегистрированных на принтере, указан формат A4, перед началом печати/копирования в задний лоток необходимо загрузить бумагу формата A5.

Экран регистрации сведений о бумаге отображается после замены бумаги. Зарегистрируйте сведения о бумаге в соответствии с данными загруженной бумаги.

### »»» Примечание.

- Дополнительные сведения о правильном сочетании параметров бумаги, задаваемых с помощью драйвера принтера для Windows или ЖК-дисплея:

■ [Параметры бумаги в драйвере принтера и в принтере \(тип носителя\)](#)

### Отмена (Cancel)

Отменяет печать.

Выберите при изменении параметров бумаги для режима печати или копирования. Измените параметры бумаги и выполните печать или копирование еще раз.

## Параметр по умолчанию для отображения сообщения о возможных ошибках печати

- **При печати/копировании с помощью панели управления принтера или при печати со смартфона или планшета:**

Сообщение о возможных ошибках печати включено по умолчанию.

Порядок изменения настройки:

■ [Настройки подачи](#)

- **Когда печать выполняется из системы Windows:**

Сообщение о возможных ошибках печати отключено по умолчанию.

Порядок изменения настройки:

■ [Изменение режима работы Принтера](#)

- **При печати из системы macOS:**

Сообщение о возможных ошибках печати включено по умолчанию.

Порядок изменения настройки:

■ Изменение режима работы Принтера

### ▶▶▶ **Внимание!**

- Когда сообщение о возможных ошибках печати выключено:

Принтер начнет печать или копирование, даже если параметры бумаги для печати или копирования и сведения о бумаге, зарегистрированные на принтере, различаются.

## Копирование



Создание копий  Основные сведения



Уменьшение или увеличение копий



Меню специального копирования



## Создание копий

В этом разделе рассматривается основная процедура стандартного копирования.

1. [Убедитесь, что принтер включен.](#)
2. [Загрузите бумагу.](#)
3. Нажмите кнопку **КОПИРОВАТЬ (COPY)**.  
Отобразится экран ожидания копирования.
4. [Загрузите оригинал на рабочую поверхность.](#)
5. Подтвердите размер страницы (A) и увеличение (B).



### ▶▶▶ Примечание.

- Для изменения или подтверждения размера страницы, увеличения или настройки других параметров нажмите кнопку **МЕНЮ (MENU)**, а затем используйте кнопку ◀▶ для отображения нужного параметра.
  - [Настройка элементов для копирования](#)
- Нажмите кнопку **КОПИРОВАТЬ (COPY)**, чтобы сбросить увеличение до 100%.

6. Укажите количество копий с помощью кнопок ◀▶.
7. Нажмите кнопку **Черный (Black)** или **Цвет (Color)**.

Принтер запускает копирование.

По завершении копирования снимите оригинал с рабочей поверхности.

### ▶▶▶ Внимание!

- Не открывайте крышку сканера и не убирайте оригинал, пока на экране отображается надпись **Сканир... (Scanning...)**.

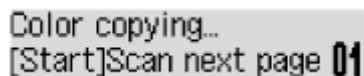
### ▶▶▶ Примечание.

- Для отмены копирования нажмите кнопку **Стоп (Stop)**.
- Можно добавить задачу копирования во время выполнения печати.
  - [Добавление задачи копирования \(Резервировать копию\)](#)

## Добавление задачи копирования (Резервировать копию)

Можно добавить задачу копирования во время выполнения печати (резервировать копию).

Экран, аналогичный экрану, приведенному ниже, отображается, когда можно резервировать копию.



Color copying...  
[Start]Scan next page 01

Положите оригинал на рабочую поверхность и нажмите ту же кнопку (**Цвет (Color)** или **Черный (Black)**), которая была нажата ранее.

### Внимание!

- При загрузке оригинала на рабочую поверхность осторожно откройте и закройте крышку сканера.

### Примечание.

- Если для параметра **Кач. печати (Print quality)** установлено значение **Высок. (High)**, добавить задание копирования невозможно.
- При добавлении задачи копирования нельзя изменять число копий и настройки, например размер страницы или тип носителя.
- Если нажать кнопку **Стоп (Stop)** во время резервирования копии, отобразится экран выбора метода отмены копирования. Если выбрать параметр **Отм. все зарез. зад. (Cancel all reserv.)**, затем нажать кнопку **ОК**, можно отменить все отсканированные данные. Если выбрать **Отм. посл. зарез.зад. (Cancel last reserv.)**, нажать кнопку **ОК**, можно отменить последнее задание копирования.
- При резервировании копии для документа со слишком большим количеством страниц на ЖК-дисплее может появиться сообщение **Переполнение памяти (Memory is full)**. Нажмите **ОК**, немного подождите, затем повторите попытку.
- Если во время сканирования на ЖК-дисплее отображается сообщение **Повторите попытку (Try again)**, нажмите кнопку **ОК**, затем нажмите кнопку **Стоп (Stop)** для отмены копирования. Затем скопируйте документы, копирование которых не было завершено.

## Настройка элементов для копирования

Можно изменить параметры копирования, такие как размер страницы, тип носителя и интенсивность.

В режиме копирования нажмите кнопку **МЕНЮ (MENU)**, с помощью кнопки ◀▶ выберите элемент настройки, затем нажмите кнопку **ОК**.

С помощью кнопки ◀▶ настройте каждый параметр и нажмите кнопку **ОК**. Отобразится следующий параметр.

После установки всех параметров на ЖК-дисплее снова отображается экран ожидания копирования.

### ▶▶▶ Примечание.

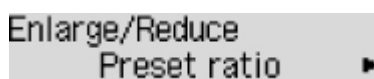
- Значок ★ (звездочка) на ЖК-дисплее показывает текущее значение параметра.
- Некоторые параметры невозможно задать в сочетании с настройкой другого настраиваемого параметра или меню копирования.
- Параметры размера страницы, типа носителя и т. д. сохраняются даже при выключенном принтере.

#### • Увеличить/уменьш. (Enlarge/Reduce)

Выберите метод уменьшения или увеличения.

- Уменьшение или увеличение копий

Пример:



Enlarge/Reduce  
Preset ratio ▶

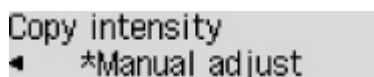
### ▶▶▶ Примечание.

- Этот элемент настройки отображается в следующих условиях.
  - Если выбрано стандартное копирование
  - Если для параметра **Копия без полей (Borderless copy)** выбрано значение **Спец. копирование (Special copy)**

#### • Интенсивность (Copy intensity)

Измените интенсивность (яркость).

Пример:



Copy intensity  
◀ \*Manual adjust

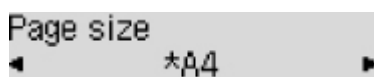
### ▶▶▶ Примечание.

- Если выбрано значение **Регулир. вручную (Manual adjust)**, нажимайте кнопку ◀, чтобы уменьшить интенсивность, или кнопку ▶, чтобы увеличить интенсивность.

#### • Размер стр. (Page size)

Выберите формат загруженной страницы.

Пример:



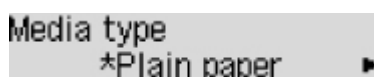
### »»» Примечание.

- Некоторые параметры настройки могут быть недоступны в зависимости от страны или региона покупки.

#### • Тип носителя (Media type)

Выберите тип носителя для загруженной страницы.

Пример:



#### • Кач. печати (Print quality)

Выберите качество печати в соответствии с оригиналом.

Пример:



### »»» Примечание.

- Если для типа носителя **Об. бумага (Plain paper)** используется режим **Экономно (Economy)** и качество печати не соответствует вашим ожиданиям, выберите режим **Стандартное (Standard)** или **Высок. (High)** и попробуйте выполнить копирование еще раз.

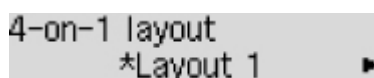
#### ■ [Режим «Экономно»](#)

- Выберите значение **Высок. (High)** для копирования в оттенках серого. В режиме grayscale (оттенки серого) изображение передается с помощью оттенков серого, а не в черно-белой гамме.

#### • Макет 4-на-1 (4-on-1 layout)

Выберите макет при копировании четырех страниц оригинала на один лист бумаги за счет уменьшения размера каждого изображения. Доступны четыре различных макета.

Пример:



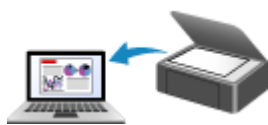
### »»» Примечание.

- Этот элемент настройки отображается, только если для параметра **Спец. копирование (Special copy)** выбрано значение **Копия 4-на-1 (4-on-1 copy)**.

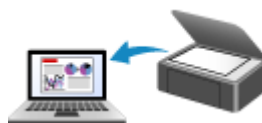
#### ■ Копирование четырех страниц на одной странице

## Сканирование

---



Сканирование с компьютера (Windows)



Сканирование с компьютера (macOS)



Сканирование с панели управления

## Сканирование с компьютера (Windows)

---

- ▶ Сканирование в соответствии с типом или целью исходного документа (IJ Scan Utility)
  - Возможности IJ Scan Utility
  - Легкое сканирование (автоматическое сканирование)
    - 👉 **Основные сведения**
  - Сканирование документов и фотографий
  - Создание и изменение PDF-файлов
    - Задание паролей для PDF-файлов
    - Редактирование файлов PDF, защищенных паролем
- ▶ Сканирование с помощью приложения (ScanGear)
- ▶ Рекомендации по сканированию
  - Размещение оригиналов (сканирование с компьютера)

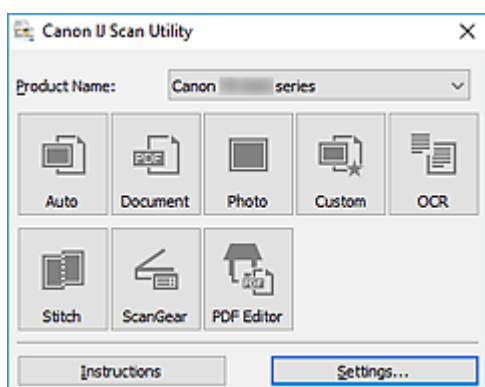
## Сканирование в соответствии с типом или целью исходного документа (IJ Scan Utility)

---

- **Возможности IJ Scan Utility**
- **Легкое сканирование (автоматическое сканирование)**
  - ▼ **Основные сведения**
- **Сканирование документов и фотографий**
- **Создание и изменение PDF-файлов**
  - Задание паролей для PDF-файлов
  - Редактирование файлов PDF, защищенных паролем

## Возможности IJ Scan Utility

Используйте IJ Scan Utility для сканирования и сохранения документов, фотографий или других объектов в один прием — простым выбором соответствующего значка.



### Несколько режимов сканирования

Режим **Авто (Auto)** позволяет выполнять сканирование одним щелчком с настройками по умолчанию для различных исходных документов. Режим **Документ (Document)** повышает четкость документа или журнала для лучшей читаемости, а режим **Фото (Photo)** лучше всего подходит для сканирования фотографий.

#### »»» Примечание.

- Подробную информацию об основном экране программы IJ Scan Utility см. в разделе Основной экран программы IJ Scan Utility.

### Автоматическое сохранение отсканированных изображений

Отсканированные изображения автоматически сохраняются в предварительно указанной папке. Папку можно изменить при необходимости.

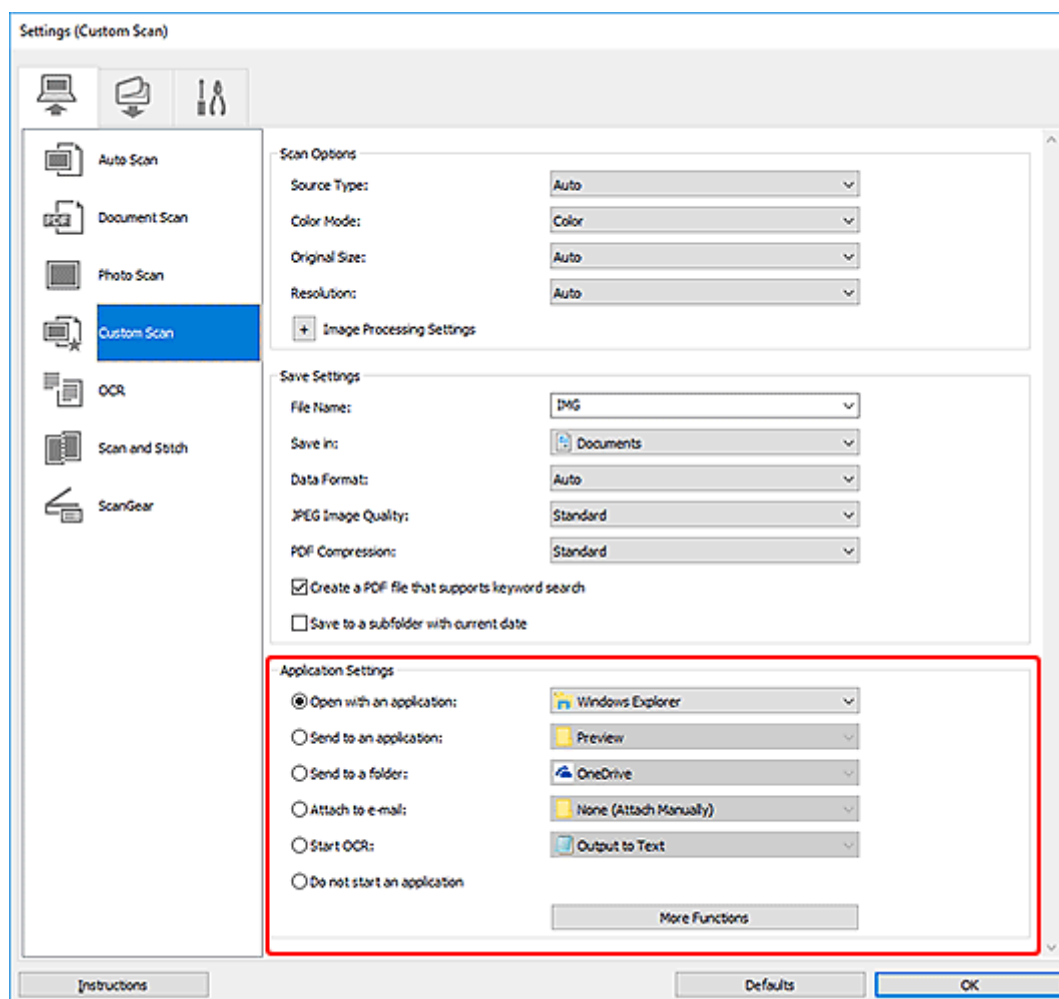
#### »»» Примечание.

- По умолчанию заданы следующие папки для сохранения.
  - **Windows 10/Windows 8.1:**  
Папка **Документы (Documents)**
  - **Windows 7:**  
Папка **Мои документы (My Documents)**
- Информацию об изменении папки см. в разделе Диалоговое окно «Параметры».



## Интеграция приложений

Отсканированные изображения можно отправлять в другие приложения. Например, можно отображать отсканированные изображения в избранном графическом приложении, вкладывать их в сообщения электронной почты или извлекать из изображений текст.



### »»» Примечание.

- Сведения о настройке программ для интеграции см. в разделе Диалоговое окно «Параметры».

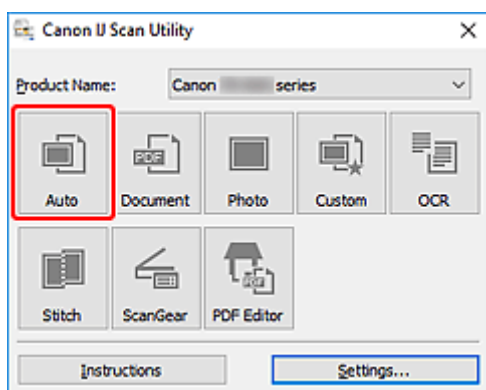
## Легкое сканирование (автоматическое сканирование)

Автоматическое сканирование позволяет автоматически распознавать тип документа, помещенного на рабочую поверхность.

### Внимание!

- Исходные документы следующих типов могут сканироваться неправильно. В таком случае настройте рамки обрезки (области сканирования) в режиме полного изображения ScanGear (драйвер сканера), а затем повторите сканирование.
  - Фотографии на белом фоне
  - Исходные документы, напечатанные на белой бумаге, рукописный текст, визитные карточки и другие нечеткие документы
  - Тонкие исходные документы
  - Толстые исходные документы

- Убедитесь, что сканер или принтер включен.
- Разместите исходные документы на рабочей поверхности.
  - [Размещение оригиналов \(сканирование с компьютера\)](#)
- Запустите программу IJ Scan Utility.
- Щелкните **Авто (Auto)**.



Начинается сканирование.

### Примечание.

- Чтобы отменить сканирование, щелкните **Отмена (Cancel)**.
- Используйте диалоговое окно **Параметры (Автоматическое сканирование) (Settings (Auto Scan))** для определения места сохранения отсканированных изображений и выполнения дополнительных настроек сканирования.
- Порядок сканирования документов определенных типов см. на следующих страницах.
  - [Сканирование документов и фотографий](#)
  - Сканирование с избранными настройками

## Сканирование документов и фотографий

Выполняйте сканирование исходных документов, помещенных на рабочую поверхность, со специальными параметрами для документов или фотографий.

Документы можно сохранять в таких форматах, как PDF и JPEG, а фотографии — в таких форматах, как JPEG и TIFF.

1. Поместите объект на рабочую поверхность.

■ [Размещение оригиналов \(сканирование с компьютера\)](#)

2. Запустите программу IJ Scan Utility.

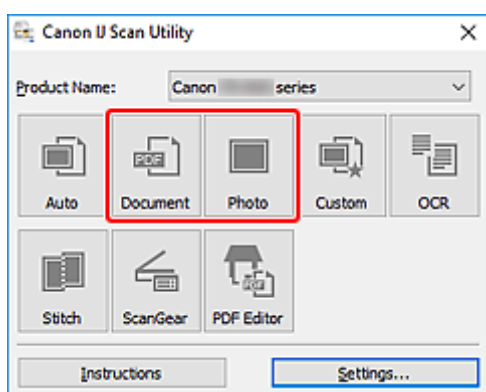
3. Чтобы указать размер бумаги, разрешение, настройки PDF и так далее, щелкните **Параметры... (Settings...)**, а затем настройте каждый элемент в диалоговом окне Параметры.

### »»» Примечание.

- Указав параметры в диалоговом окне «Параметры» один раз, эти же параметры можно использовать для следующего сканирования.
- В диалоговом окне «Параметры» укажите параметры обработки изображений, такие как коррекция наклона и резкость контуров, укажите место назначения отсканированных изображений и другие параметры, если необходимо.

По завершении настройки нажмите кнопку **ОК**.

4. Щелкните **Документ (Document)** или **Фото (Photo)**.



Начинается сканирование.

### »»» Примечание.

- Чтобы отменить сканирование, щелкните **Отмена (Cancel)**.

## Создание и изменение PDF-файлов

Файлы PDF можно создавать путем сканирования документов, помещенных на рабочую поверхность. Для создания файлов PDF можно добавлять, удалять, переставлять страницы или выполнять другие редакторские действия.

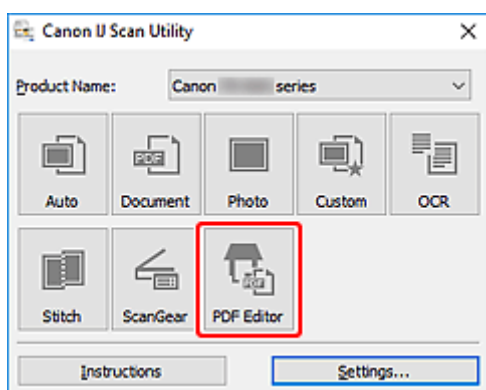
### »»» Внимание!

- В файле PDF можно одновременно создавать или редактировать до 100 страниц.
- Поддерживаются файлы PDF, созданные или отредактированные только в приложении IJ Scan Utility или IJ PDF Editor. PDF-файлы, созданные или отредактированные в других приложениях, не поддерживаются.

### »»» Примечание.

- Файлы PDF можно также создавать на основе изображений, хранящихся на компьютере.
- Доступные форматы: PDF, JPEG, TIFF и PNG.
- Изображения, размер которых по вертикали или горизонтали составляет 10 501 пикселей или более, не поддерживаются.
- Если выбран файл PDF, защищенный паролем, потребуется ввести пароль.
  - Редактирование файлов PDF, защищенных паролем

1. Разместите исходные документы на рабочей поверхности.
2. Запустите программу IJ Scan Utility.
3. Щелкните **Редактор PDF (PDF Editor)**.



Запускается приложение IJ PDF Editor.

4. Чтобы указать размер бумаги, разрешение и другие настройки, щелкните **Параметры... (Settings...)** в меню **Файл (File)**, а затем настройте каждый элемент в диалоговом окне «Параметры» (Сканирование документа).

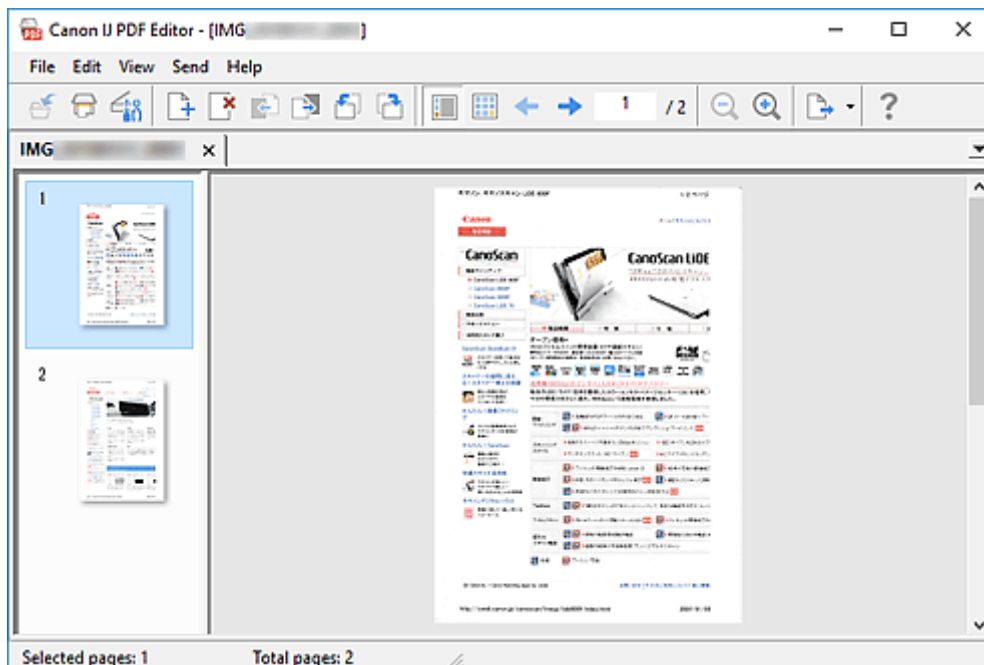
### »»» Примечание.

- Указав параметры в диалоговом окне «Параметры» один раз, эти же параметры можно использовать для следующего сканирования.

- В диалоговом окне «Параметры» укажите такие параметры обработки изображений, как коррекция наклона и резкость контуров.

По завершении настройки нажмите кнопку **ОК**.

- Щелкните  (сканирование) на панели инструментов.



Начинается сканирование.

### »»» Примечание.


- Чтобы открыть файл, сохраненный на компьютере, щелкните **Открыть... (Open...)** в меню **Файл (File)**, а затем выберите файл для редактирования.
- Вы можете переключать режимы просмотра с помощью кнопок на панели инструментов. Подробные сведения см. в разделе Экран редактирования PDF.

- Добавьте страницы при необходимости.

**При сканировании и добавлении множества объектов:**

Разместите элементы, а затем щелкните  (сканирование) на панели инструментов.

**Добавление существующих изображений или PDF-файлов:**



Щелкните  (Добавление страницы) на панели инструментов. После появления диалогового окна **Открыть (Open)** выберите изображения или файлы PDF, которые хотите добавить, а затем щелкните **Открыть (Open)**.

### »»» Примечание.


- Можно также добавлять изображения или файлы PDF с помощью параметра **Добавить страницу из сохраненных данных... (Add Page from Saved Data...)** в меню **Файл (File)**.

## 7. Отредактируйте страницы при необходимости.

### При изменении порядка страниц:

Щелкните страницу, которую необходимо переместить, а затем щелкните  (Страница вверх) или  (Страница вниз) на панели инструментов для изменения порядка страниц. Можно также изменить порядок страниц, перетаскивая страницы в нужное место.

### Удаление страниц:

Щелкните страницу, которую нужно удалить, а затем щелкните  (Удалить страницу) на панели инструментов.

### ▶▶▶ Примечание.

- Эти кнопки отображаются при отображении двух или более созданных страниц.

## 8. Выберите **Сохранить как... (Save As...)** в меню **Файл (File)**.

Откроется диалоговое окно **Сохранить (Save)**.

## 9. Укажите настройки сохранения.

- Диалоговое окно **Сохранить** (экран редактирования PDF)


## 10. Щелкните **Сохранение (Save)**.

Выполняется сохранение файла PDF.

### ▶▶▶ Примечание.

- При редактировании PDF-файлов, защищенных паролем, пароли удаляются. Заново установите пароли в диалоговом окне **Сохранить (Save)**.

- Задание паролей для PDF-файлов

- Чтобы перезаписать сохраненный файл, щелкните  (Сохранить) на панели инструментов.

## Сканирование с помощью приложения (ScanGear)

---

- Назначение программы ScanGear (драйвера сканера)
- Запуск программы ScanGear (драйвер сканера)
- Сканирование в основном режиме
- Окна программы ScanGear (драйвер сканера)
- Общие замечания (драйвер сканера)

### »»» Внимание!

- Доступные функции и параметры отличаются в зависимости от сканера или принтера.

## Назначение программы ScanGear (драйвера сканера)

ScanGear (драйвер сканера) — это программное обеспечение, необходимое для сканирования документов. Используйте программное обеспечение, чтобы определить формат вывода, коррекцию изображения и другие настройки.

ScanGear можно запустить из программы IJ Scan Utility или приложений, совместимых со стандартным TWAIN-интерфейсом. (ScanGear является TWAIN-совместимым драйвером.)

### Возможности настройки

Укажите тип документа, формат вывода и другие настройки сканирования документов и предварительного просмотра результатов сканирования. Задавайте различные параметры коррекции или выполняйте тонкую настройку яркости, контрастности и других параметров для сканирования в определенных оттенках.

### Окна

Предусмотрены два режима: основной и расширенный.

Переключение режимов производится с помощью вкладок в правой верхней части экрана.

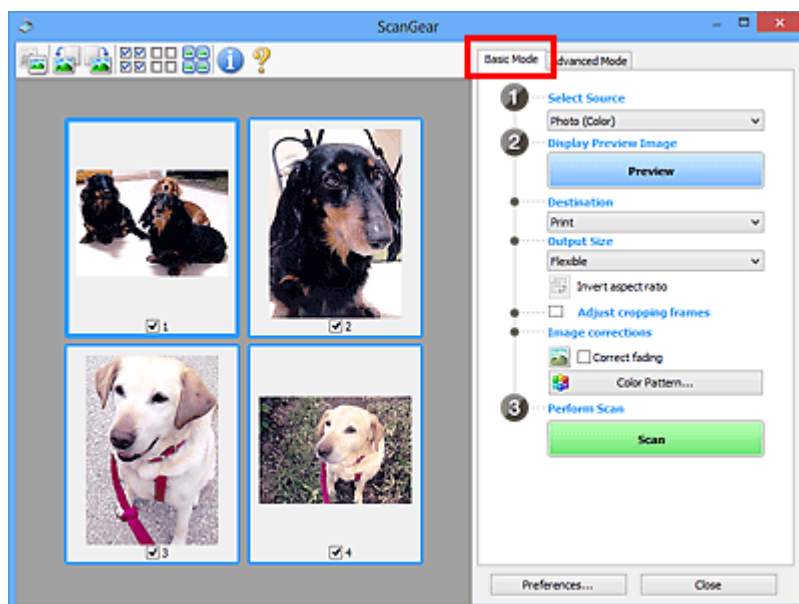
Basic Mode    Advanced Mode

#### »»» Примечание.

- ScanGear запускается в последнем использованном режиме.
- При переключении режимов параметры не сохраняются.

### Основной режим

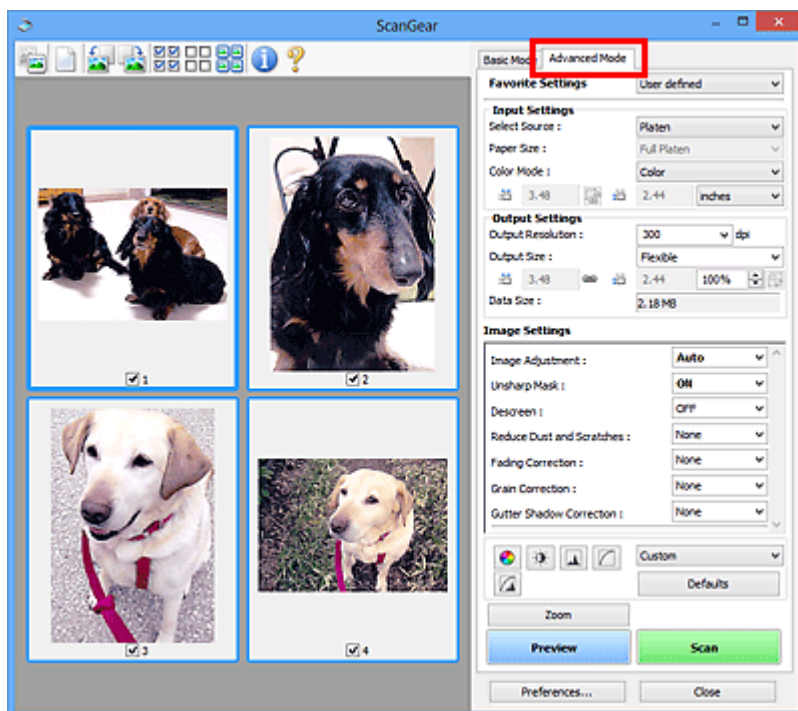
Используйте вкладку **Основной режим (Basic Mode)** для удобного сканирования в три простых этапа, отображаемых на экране (1, 2 и 3).





## Расширенный режим

Используйте вкладку **Расш. режим (Advanced Mode)** для сканирования с указанием режима цветности, разрешения вывода, яркости изображения, цветового тона и других параметров.



## Запуск программы ScanGear (драйвер сканера)

С помощью ScanGear (драйвера сканера) применяйте коррекцию изображений и настройку цвета при сканировании. Программу ScanGear можно запустить из программы IJ Scan Utility или других приложений.

### »»» Примечание.

- Если используется несколько сканеров или модель сканера поддерживает функции сети и подключение было изменено с USB на сетевое подключение, настройте сетевое окружение.

## Запуск из программы IJ Scan Utility

1. Запустите программу IJ Scan Utility.

Для получения более подробной информации щелкните «Главная», чтобы вернуться к главной странице документа Онлайн-руководство для соответствующей модели, и выполните поиск раздела «Запуск программы IJ Scan Utility».

2. На главном экране IJ Scan Utility щелкните ScanGear.

Отобразится экран ScanGear.

## Запуск из приложения

Порядок действий зависит от того, какое приложение используется. Подробнее см. в руководстве по работе с приложением.

1. Запустите приложение.
2. В меню приложения выберите устройство.

### »»» Примечание.

- Для устройства, подключенного через сеть, после названия отображается слово «Сеть».

3. Отсканируйте документ.

Отобразится экран ScanGear.


## Сканирование в основном режиме

Используйте вкладку **Основной режим (Basic Mode)** для удобного сканирования с помощью этих простых шагов, отображаемых на экране.

Порядок сканирования нескольких документов с рабочей поверхности за один прием см. в разделе Сканирование нескольких документов в один прием с помощью программы ScanGear (драйвера сканера).

При сканировании из УАПД (устройства автоматической подачи документов) функция предварительного просмотра недоступна.

### Внимание!

- Правильное сканирование документов указанных ниже типов не всегда возможно. В этом случае щелкните  (Эскиз) на панели инструментов для переключения в режим полного изображения и выполнения сканирования.
  - Фотографии на белом фоне
  - Документы, напечатанные на белой бумаге, рукописный текст, визитные карточки и другие нечеткие документы
  - Тонкие документы
  - Толстые документы
- Правильное сканирование документов указанных ниже типов невозможно.
  - Документы со сторонами меньше 3 см (1,2 дюйма)
  - Фотографии с фигурной обрезкой

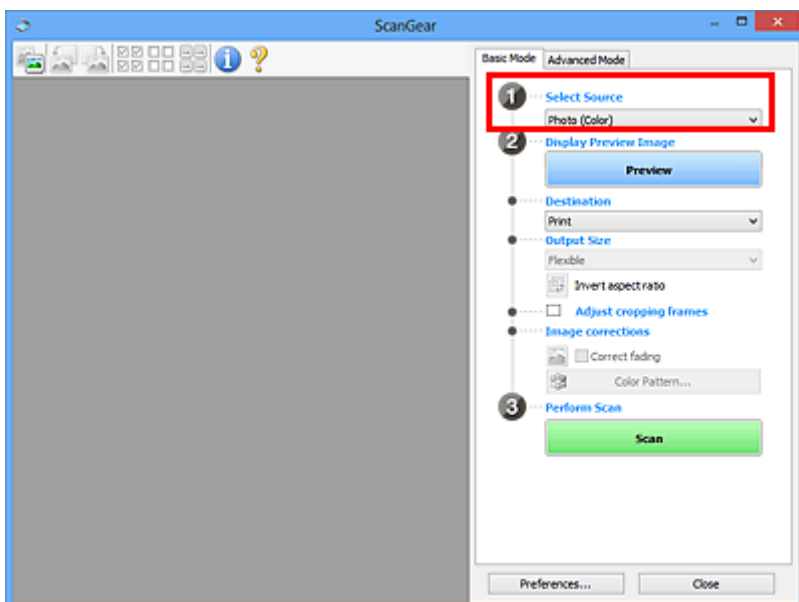
### Примечание.

- Обе стороны двухстороннего документа можно сканировать одновременно на моделях с УАПД с поддержкой двухстороннего сканирования.

1. Поместите документ на рабочую поверхность или в УАПД устройства, а затем запустите программу ScanGear (драйвер сканера).

- Размещение оригиналов (сканирование с компьютера)
- [Запуск программы ScanGear \(драйвер сканера\)](#)

2. Установите для параметра **Выбор источника (Select Source)** значение, соответствующее используемому документу.



### »»» Внимание!

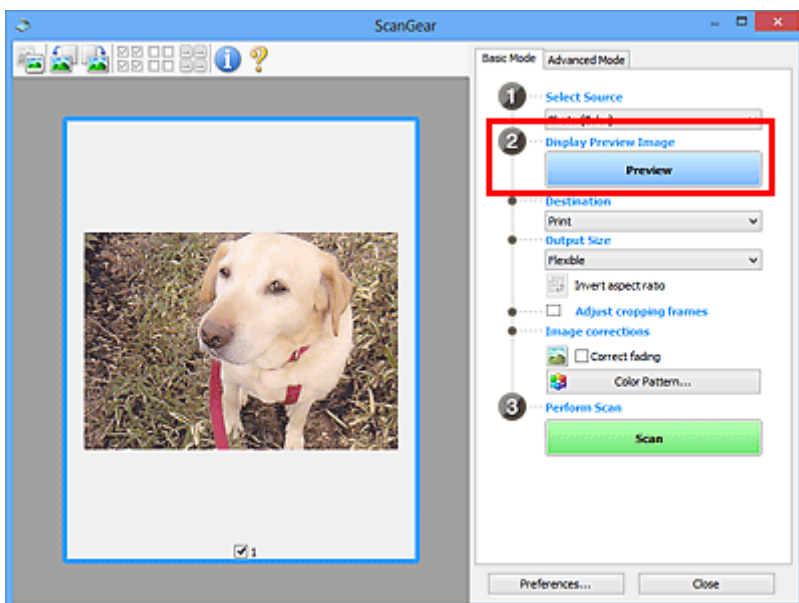
- Некоторые приложения не поддерживают непрерывное сканирование из УАПД. Подробнее см. в руководстве по работе с приложением.

### »»» Примечание.

- Для сканирования журналов, содержащих цветные фотографии, выберите значение **Журнал (цветной) (Magazine (Color))**.

### 3. Нажмите кнопку **Просмотр (Preview)**.

Предварительное изображение появится в области предварительного просмотра.



### »»» Внимание!

- Функция **Просмотр (Preview)** недоступна при сканировании из УАПД.

#### »»» Примечание.

- Цвета настраиваются в соответствии с видом документа, выбранным в списке **Выбор источника (Select Source)**.

#### 4. Укажите **Место назначения (Destination)**.

#### »»» Примечание.

- Если для параметра **Выбор источника (Select Source)** выбран вариант УАПД, перейдите к действию 7.

#### 5. Задайте **Формат вывода (Output Size)**.

Параметры формата вывода варьируются в зависимости от значения параметра **Место назначения (Destination)**.

#### 6. Настройте нужную рамку обрезки (область сканирования).

Настройте размер и положение рамки обрезки на предварительном изображении.


- **Настройка рамок обрезки (ScanGear)**

#### 7. Установите необходимое значение для параметра **Коррекция изображения (Image corrections)**.

#### 8. Нажмите кнопку **Сканировать (Scan)**.

Начинается сканирование.

#### »»» Примечание.

- Щелкните значок  (Информация) для отображения диалогового окна с типом документа и другими сведениями о текущих параметрах сканирования.
- Поведение программы ScanGear после завершения сканирования можно настроить в разделе **Состояние окна ScanGear после сканирования (Status of ScanGear dialog after scanning)** на вкладке **Сканировать** диалогового окна **Настройка (Preferences)**.

## Связанные разделы

- [Вкладка Основной режим](#)

## Окна программы ScanGear (драйвер сканера)

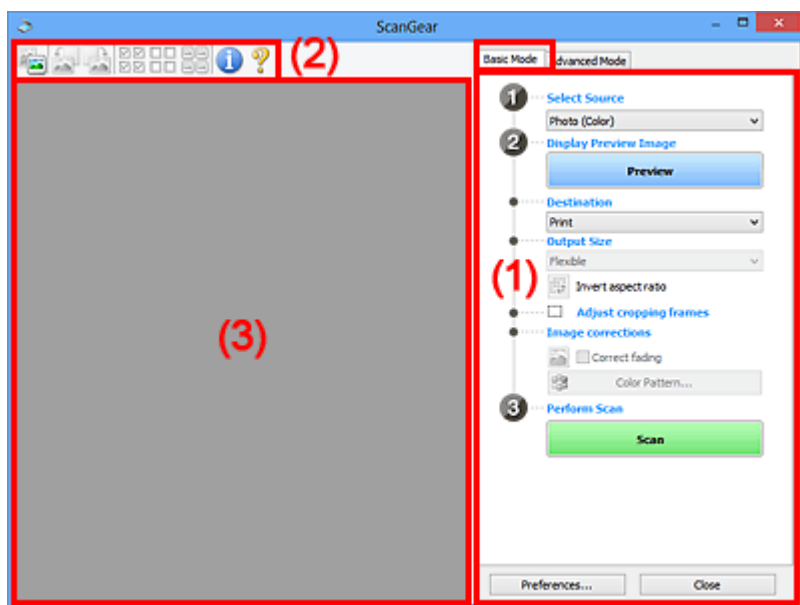
---

- Вкладка Основной режим
- Вкладка Расш. режим

## Вкладка Основной режим

Используйте вкладку **Основной режим (Basic Mode)** для удобного сканирования с помощью этих простых шагов, отображаемых на экране.

В этом разделе описаны параметры и функции, доступные на вкладке **Основной режим (Basic Mode)**.



- (1) Кнопки настроек и управления
- (2) Панель инструментов
- (3) Область предварительного просмотра

### Примечание.

- Отображаемые параметры могут быть различны в зависимости от вида документа и режима просмотра.
- Функция предварительного просмотра недоступна при сканировании из УАПД (устройства автоматической подачи документов).

## (1) Кнопки настроек и управления

### Выбор источника (Select Source)

#### Фото (цветной) (Photo (Color))

Сканирование цветных фотографий.

#### Журнал (цветной) (Magazine (Color))

Сканирование цветных журналов.

#### Документ (цветной) (Document (Color))

Цветное сканирование документов.

#### Документ (оттенки серого) (Document (Grayscale))

Сканирование документов в черно-белом режиме.

#### Документ (цветной) УАПД одностороннее (Document (Color) ADF Simplex)

Сканирование документов УАПД в цвете.

### Документ (оттенки серого) УАПД одностороннее (Document (Grayscale) ADF Simplex)

Черно-белое сканирование документов в УАПД.

### Документ (цветной) УАПД двухстороннее (Document (Color) ADF Duplex) (только для моделей, поддерживающих двухстороннее сканирование УАПД)

Сканирование обеих сторон документов, размещенных в УАПД в цвете.

### Документ (оттенки серого) УАПД двухстороннее (Document (Grayscale) ADF Duplex) (только для моделей, поддерживающих двухстороннее сканирование УАПД)

Черно-белое сканирование обеих сторон документов, размещенных в УАПД.

### »»» Внимание!

- Некоторые приложения не поддерживают непрерывное сканирование из УАПД. Подробнее см. в руководстве по работе с приложением.

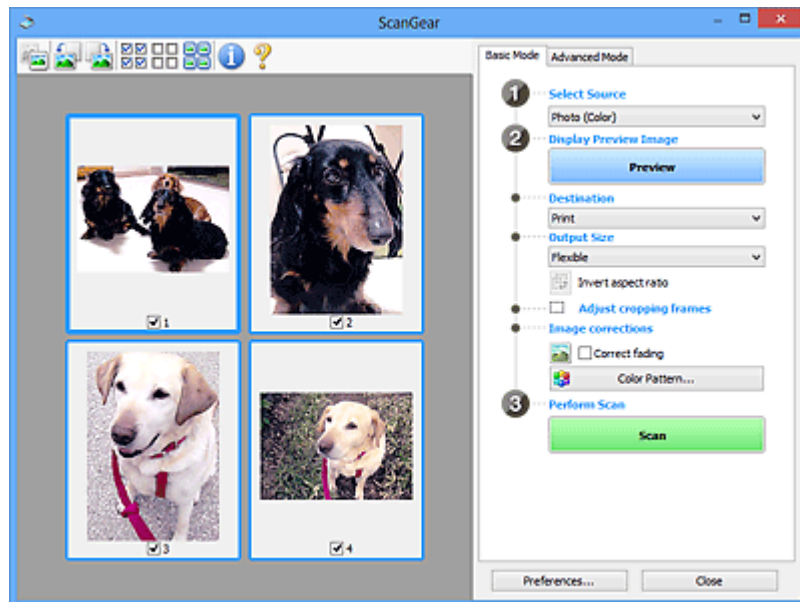
### »»» Примечание.

- При выборе типа документа активируется функция скрытия нечеткости.
- Если выбран параметр, отличный от типов УАПД, будет также активирована функция настройки изображения, с помощью которой выполняется настройка изображений на основе типа документа.
- Если выбрать значение **Журнал (цветной) (Magazine (Color))**, будет активна функция очистки.

### Предв. просмотр изображений (Display Preview Image)

#### Просмотр (Preview)

Выполнение пробного сканирования.



### »»» Примечание.

- При первом использовании устройства функция калибровки сканера запустится автоматически. Подождите, пока появится предварительное изображение.

### Место назначения (Destination)

Выберите назначение отсканированного изображения.



### **Печать (Print)**

Выберите это значение, чтобы напечатать отсканированное изображение на принтере.

### **Отображение изображения (Image display)**

Выберите это значение для просмотра отсканированного изображения на мониторе.

### **OCR**

Выберите это значение для работы с отсканированным изображением в программе OCR.

«Программы OCR» преобразуют текст, отсканированный как изображение, в текстовые данные, которые можно редактировать в текстовых редакторах и других программах.

### **Формат вывода (Output Size)**

Выберите выходной формат.

Параметры формата вывода варьируются в зависимости от значения параметра **Место назначения (Destination)**.

### **Настраиваемый (Flexible)**

Настройте рамки обрезки (области сканирования) произвольным образом.

#### **В окне эскизов:**

Для отображения рамки обрезки перетащите указатель мыши на эскиз. Если рамка обрезки показана на экране, будет отсканирована часть изображения, ограниченная рамкой. Если рамка обрезки не отображается, каждая рамка сканируется как отдельное изображение.

#### **В режиме полного изображения:**

Если рамка обрезки не отображается, будет отсканирована вся область предварительного просмотра. Если рамка обрезки показана на экране, будет отсканирована часть изображения, ограниченная рамкой.

### **Размер бумаги (например, L или A4)**

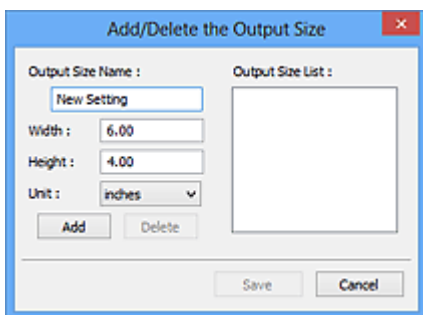
Выберите выходной размер бумаги. В пределах рамки обрезки будет отсканирована область, соответствующая выбранному размеру бумаги. Перетащите рамку обрезки, чтобы увеличить или уменьшить ее, сохраняя при этом ее пропорции.

### **Размер монитора (например, 1024 x 768 пикселей)**

Выберите формат вывода в пикселях. На экране появится рамка обрезки, соответствующая выбранному размеру монитора, и будет сканироваться часть изображения, ограниченная рамкой обрезки. Перетащите рамку обрезки, чтобы увеличить или уменьшить ее, сохраняя при этом ее пропорции.

### **Добавить/Удалить... (Add/Delete...)**

Отображает диалоговое окно **Добавление/Удаление формата вывода (Add/Delete the Output Size)** для указания специальных форматов вывода. Эту функцию можно выбрать, когда для параметра **Место назначения (Destination)** установлено значение **Печать (Print)** или **Отображение изображения (Image display)**.



В диалоговом окне **Добавление/Удаление формата вывода (Add/Delete the Output Size)** можно задать несколько форматов вывода и сохранить их за один прием. Сохраненные пункты появятся в списке **Формат вывода (Output Size)** вместе со стандартными пунктами и будут доступны для выбора.

#### **Добавление:**

Укажите значения полей **Название формата вывода (Output Size Name)**, **Ширина (Width)** и **Высота (Height)**, а затем щелкните кнопку **Добавить (Add)**. Для параметра **Единица (Unit)** выберите **дюймов (inches)** или **мм (mm)**, если для параметра **Место назначения (Destination)** выбрано значение **Печать (Print)**. Если выбрано значение **Отображение изображения (Image display)**, то можно выбрать только **пикселей (pixels)**. Название добавленного формата отображается в списке **Список форматов вывода (Output Size List)**. Нажмите кнопку **Сохранить (Save)**, чтобы сохранить форматы, перечисленные в списке **Список форматов вывода (Output Size List)**.

#### **Удаление:**

Выберите формат вывода, который требуется удалить, в разделе **Список форматов вывода (Output Size List)**, а затем щелкните кнопку **Удалить (Delete)**. Нажмите кнопку **Сохранить (Save)**, чтобы сохранить форматы, перечисленные в списке **Список форматов вывода (Output Size List)**.

#### **»»» Внимание!**

- Стандартные форматы вывода, такие как **A4** и **1024 x 768 пикселей (1024 x 768 pixels)**, удалить нельзя.

#### **»»» Примечание.**

- Можно сохранить до 10 элементов.
- При вводе значения за пределами допустимого диапазона отображается сообщение об ошибке. Введите значение в пределах заданного диапазона.

#### **»»» Примечание.**

- Подробную информацию о первоначальном отображении рамки обрезки при предварительном просмотре изображения см. в разделе **Обрезанный кадр в просмотренных изображениях (Cropping Frame on Previewed Images)** на Вкладка **Просмотр** диалогового окна **Настройка (Preferences)**.



#### **Инверсия пропорций (Invert aspect ratio)**

Доступно, когда для параметра **Формат вывода (Output Size)** выбрано любое значение, кроме **Настраиваемый (Flexible)**.

Нажмите эту кнопку для поворота рамки обрезки. Нажмите еще раз для возврата к исходной ориентации.

### Настройка рамок обрезки (Adjust cropping frames)

Настройте область сканирования в пределах области просмотра.

Если область не задана, документ сканируется в соответствии с его размером (Автоматическая обрезка). Если область выбрана, то будет отсканирована только часть изображения в пределах рамки обрезки.

- Настройка рамок обрезки (ScanGear)

### Коррекция изображения (Image corrections)

Откорректируйте сканируемое изображение.

#### »»» Внимание!

- Функции **Примен. автом. исправл. док-тов (Apply Auto Document Fix)** и **Коррекция выцветания (Correct fading)** доступны, когда на вкладке **Параметры цвета (Color Settings)** диалогового окна **Настройка (Preferences)** выбрано значение **Рекомендуемые (Recommended)**.

#### »»» Примечание.

- Доступные функции отличаются в зависимости от типа документа, выбранного в пункте **Выбор источника (Select Source)**.

### Примен. автом. исправл. док-тов (Apply Auto Document Fix)

Повышение четкости текста документа или журнала для обеспечения большего удобства при чтении.

#### »»» Внимание!

- Если этот флажок установлен, сканирование может выполняться дольше, чем обычно.
- Цветовой тон может измениться по сравнению с исходным изображением вследствие коррекции. В этом случае снимите флажок и выполните сканирование.
- Если область сканирования слишком мала, коррекция может быть применена ненадлежащим образом.

### Коррекция выцветания (Correct fading)

Коррекция фотографий, выцветших от времени или имеющих доминирующий оттенок.

### Ослабить тени от переплета (Reduce gutter shadow)

Коррекция тени, которая появляется между страницами при сканировании раскрытых буклетов.

#### »»» Внимание!

- Обязательно ознакомьтесь с мерами предосторожности и другой информацией об использовании этой функции в разделе **Корр. тени от перепл.**

### Цветной образец... (Color Pattern...)

Настройте общий цвет изображения. Исправьте цвета, выцветшие из-за доминирующего оттенка или по другим причинам, и восстановите естественные цвета, видя при этом изменения цвета в окне предварительного просмотра.

- Настройка цветов с помощью цветного образца

## »»» Внимание!

- Этот параметр недоступен, когда на вкладке **Параметры цвета (Color Settings)** диалогового окна **Настройка (Preferences)** выбрана функция **Сопоставление цветов (Color Matching)**.

### Выполнение сканирования (Perform Scan)

#### Сканировать (Scan)

Запуск сканирования.

#### »»» Примечание.

- Когда начинается сканирование, отображается ход его выполнения. Чтобы отменить сканирование, щелкните **Отмена (Cancel)**.

### Настройка... (Preferences...)

Отображает диалоговое окно **Настройка** для выбора параметров сканирования и предварительного просмотра.

### Закреть (Close)

Закрытие программы ScanGear (драйвера сканера).

## (2) Панель инструментов

Настройте или поверните предварительные изображения. Кнопки, отображаемые на панели инструментов, зависят от режима отображения.

#### В окне эскизов:



#### В режиме полного изображения:



Переключение в область предварительного просмотра.

#### ■ (3) [Область предварительного просмотра](#)



#### (Поворот влево)

Изображение в области предварительного просмотра поворачивается на 90 градусов против часовой стрелки.

- Результат будет отражен в отсканированном изображении.
- Изображение возвращается в исходное состояние при повторном предварительном просмотре.



#### (Поворот вправо)

Изображение в области предварительного просмотра поворачивается на 90 градусов по часовой стрелке.

- Результат будет отражен в отсканированном изображении.
- Изображение возвращается в исходное состояние при повторном предварительном просмотре.



#### **(Автоматическая обрезка)**

Отображение и автоматическая настройка рамки обрезки в соответствии с размером документа, отображаемого в области предварительного просмотра. Область сканирования уменьшается при каждом нажатии этой кнопки, если в пределах рамки обрезки есть область обрезки.



#### **(Выбрать все кадры)**

Доступно при отображении двух или более кадров.

Устанавливает флажки рядом с изображениями в режиме эскизов.



#### **(Отмена выбора всех кадров)**

Доступно при отображении двух или более кадров.

Снимает флажки рядом с изображениями в режиме эскизов.



#### **(Выбор всех кадров)**

Доступно при отображении двух или более кадров.

Изображения выбираются в режиме просмотра эскизов; вокруг изображения появится синий контур.



#### **(Выбор всех рамок обрезки)**

Доступно, если установлены две или более рамки обрезки.

Все рамки обрезки отображаются толстыми пунктирными линиями, и к ним применяются эти параметры.



#### **(Убрать рамку обрезки)**

Удаление выбранной рамки обрезки.



#### **(Информация)**

Отображает версию программы ScanGear, а также тип документа и другие сведения о текущих параметрах сканирования.



#### **(Открыть Руководство)**

Открытие данной страницы.

## **(3) Область предварительного просмотра**

Здесь отображается пробное изображение после нажатия кнопки **Просмотр (Preview)**.



Отображаются также результаты коррекции изображения, настройки цветов и других настроек, сделанных в разделе [\(1\) Кнопки настроек и управления](#).

Когда значок  (Эскиз) отображается на панели инструментов:

Рамки обрезки определяются в соответствии с размером документа, и отображаются эскизы отсканированных изображений. Сканируются только изображения с установленными флажками.



### »»» Примечание.

- Во время предварительного просмотра нескольких изображений различные контуры означают различное состояние выбора.
  - Активный кадр (жирный синий контур): отображаемые настройки будут применены.
  - Выбранный кадр (тонкий синий контур): настройки будут применены одновременно к активному кадру и к выбранным кадрам. Для выбора нескольких изображений щелкните их при нажатой клавише Ctrl.
  - Невыбранный кадр (без контура): параметры не будут применены.
- Дважды щелкните рамку, чтобы увеличить изображение. Щелкните   (Переход между кадрами) внизу экрана для отображения предыдущего или следующего кадра. Дважды щелкните увеличенную рамку еще раз, чтобы вернуть исходное отображение.

Когда значок  (Полное изображение) отображается на панели инструментов:

Элементы на рабочей поверхности сканируются и отображаются как единое изображение. Все фрагменты изображения в рамках обрезки будут отсканированы.



### »» Примечание.

- Создайте рамки обрезки на отображаемом изображении. В режиме эскизов можно создать одну рамку обрезки для каждого изображения. В режиме полного изображения можно создать несколько рамок обрезки.

■ Настройка рамок обрезки (ScanGear)

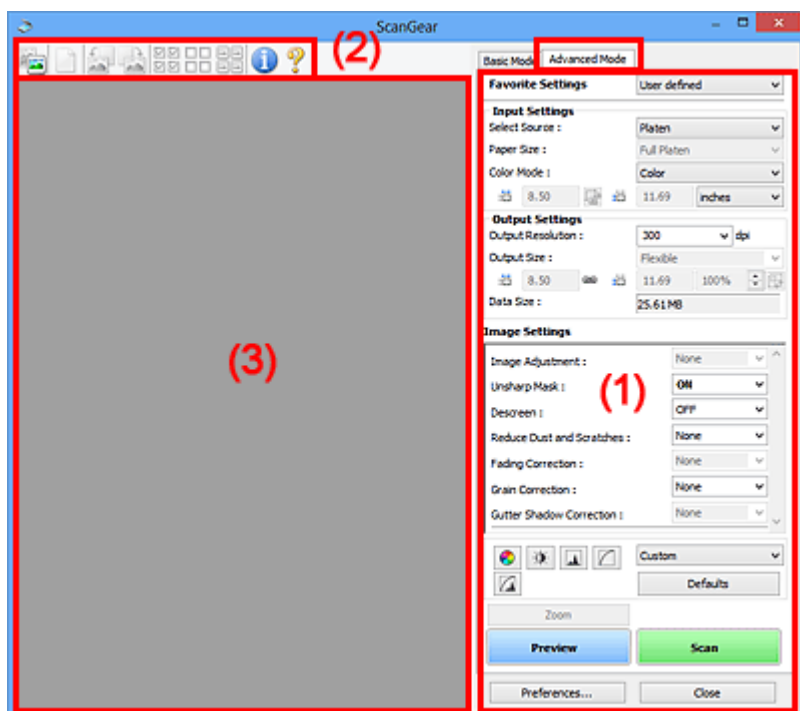
## Связанные разделы

■ [Сканирование в основном режиме](#)

## Вкладка Расш. режим

Этот режим позволяет настроить дополнительные параметры сканирования, например, режим цветности, разрешение вывода, яркость изображения и цветовой тон.

В этом разделе описаны параметры и функции, доступные на вкладке **Расш. режим (Advanced Mode)**.



- (1) Кнопки настроек и управления
- (2) Панель инструментов
- (3) Область предварительного просмотра

### Внимание!

- Состав отображаемых элементов зависит от модели, типа документа и режима просмотра.
- Функция предварительного просмотра недоступна при сканировании из УАПД (устройства автоматической подачи документов).

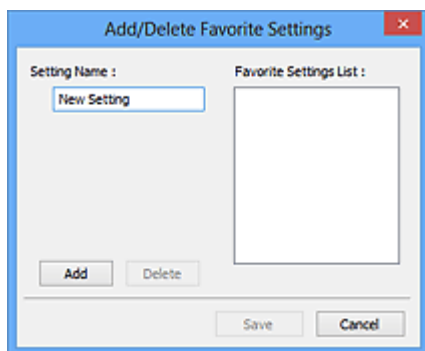
## (1) Кнопки настроек и управления

### Любимые настройки (Favorite Settings)

Группе параметров можно присвоить имя и сохранить ее (настройки ввода, настройки вывода, параметры изображения и кнопки настройки цветности) на вкладке **Расш. режим (Advanced Mode)**, а затем загружать ее при необходимости. Удобно сохранить группу параметров, если они будут часто использоваться. Эту функцию можно также использовать для загрузки параметров по умолчанию.

Выберите в раскрывающемся меню пункт **Добавить/Удалить... (Add/Delete...)**, чтобы открыть диалоговое окно **Добавление/Удаление любимых настроек (Add/Delete Favorite Settings)**.





Введите **Имя параметра (Setting Name)** и нажмите кнопку **Добавить (Add)**; имя появится в пункте **Список любимых настроек (Favorite Settings List)**.

При нажатии кнопки **Сохранить (Save)** в списке **Любимые настройки (Favorite Settings)** вместе с заданными изготовителем настройками появится указанное имя, которое можно выбрать.

Для удаления пункта выберите его в списке **Список любимых настроек (Favorite Settings List)** и нажмите кнопку **Удалить (Delete)**. Щелкните **Сохранить (Save)** для сохранения параметров, отображаемых в списке **Список любимых настроек (Favorite Settings List)**.

#### »»» Примечание.

- Пункт **Добавить/Удалить... (Add/Delete...)** в списке **Любимые настройки (Favorite Settings)** можно установить после появления предварительного изображения.
- Можно сохранить до 10 элементов.

#### Настройка ввода

Задайте настройки ввода, такие как вид и размер документа.

#### Настройки вывода

Задайте настройки вывода, такие как выходное разрешение и размер.

#### Параметры изображения

Включение/отключение различных функций исправления изображения.



#### Кнопки настройки цветов

Можно точно настроить яркость и цветовой тон изображения, включая настройки общей яркости и контрастности, регулировку значения света и тени (гистограмма) и цветового баланса (кривой тона).

#### Масштаб (Zoom)

Увеличение кадра или изображения внутри области, заданной с помощью рамки обрезки (области сканирования). После увеличения кнопка **Масштаб (Zoom)** заменяется кнопкой **Отменить (Undo)**. Нажмите кнопку **Отменить (Undo)**, чтобы вернуть на экран изображение без увеличения.

#### В окне эскизов:

При отображении нескольких изображений в режиме эскизов щелкните эту кнопку для увеличения выбранной рамки. Щелкните   (Переход между кадрами) внизу экрана для отображения предыдущего или следующего кадра.


### »»» Примечание.

- Другой способ увеличить изображение — дважды щелкнуть рамку. Дважды щелкните увеличенную рамку еще раз, чтобы вернуть исходное отображение.

### В режиме полного изображения:

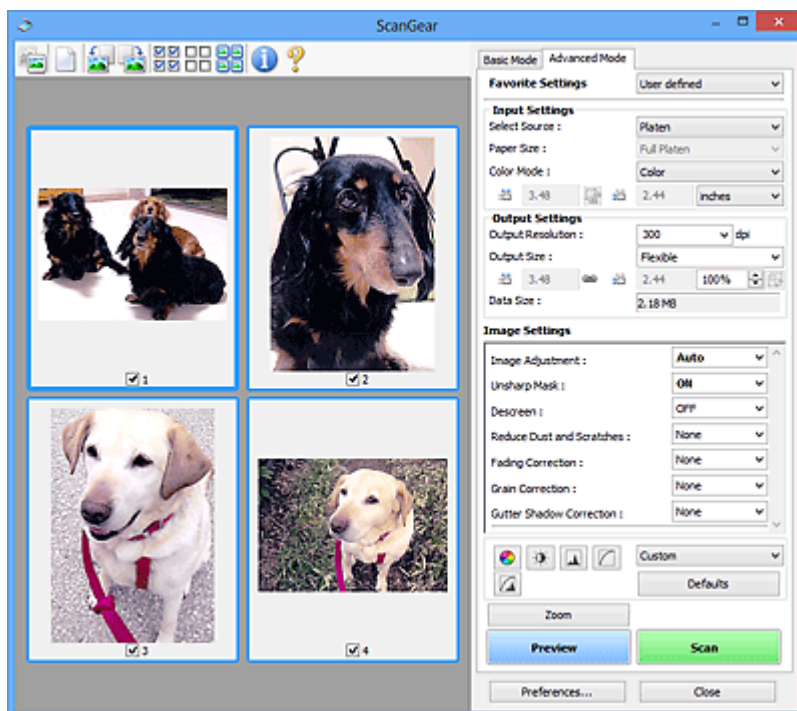
Происходит повторное сканирование изображения внутри области, заданной с помощью рамки обрезки с повышенным увеличением.

### »»» Примечание.

- Кнопка **Масштаб (Zoom)** используется для повторного сканирования и вывода документа с высоким разрешением в окне предварительного просмотра.
- Кнопка  (Увеличение/уменьшение) на панели инструментов быстро увеличивает изображение в окне предварительного просмотра. Тем не менее, разрешение отображаемого изображения будет низким.

## Просмотр (Preview)

Выполнение пробного сканирования.



## Сканировать (Scan)

Запуск сканирования.

### »»» Примечание.

- Когда начинается сканирование, отображается ход его выполнения. Чтобы отменить сканирование, щелкните **Отмена (Cancel)**.
- По завершении сканирования может отображаться диалоговое окно, предлагающее выбрать следующее действие. Следуйте отображаемым на экране указаниям. Подробнее об этом см. в разделе **Состояние окна ScanGear после сканирования (Status of ScanGear dialog after scanning)** на Вкладка **Сканировать** (диалоговое окно **Настройка (Preferences)**).

- Если общий размер сканируемых изображений превышает заданный размер, обработка изображений может занять продолжительное время. В этом случае появляется предупреждение. Рекомендуется уменьшить общий размер. Продолжите сканирование в режиме полного изображения.

### Настройка... (Preferences...)

Отображает диалоговое окно **Настройка** для выбора параметров сканирования и предварительного просмотра.

### Закреть (Close)

Закрытие программы ScanGear (драйвера сканера).

## (2) Панель инструментов

Настройте или поверните предварительные изображения. Кнопки, отображаемые на панели инструментов, зависят от режима отображения.

### В окне эскизов:



### В режиме полного изображения:



(Эскиз) /



(Полное изображение)

Переключение в область предварительного просмотра.

### ■ (3) Область предварительного просмотра



**(Очистить)**

Удаляет предварительное изображение из области предварительного просмотра.

Она также сбрасывает настройку панели инструментов и цветов.



**(Обрезка)**

Позволяет с помощью мыши задать область сканирования.



**(Перемещение изображения)**

Если увеличенное в области предварительного просмотра изображение не помещается на экране, можно его перетащить, чтобы увидеть нужную его часть. Можно также перемещать изображение с помощью полос прокрутки.



**(Увеличение/уменьшение)**

Можно увеличить область предварительного просмотра, щелкнув изображение. Щелкните изображение правой кнопкой мыши для его уменьшения.



#### **(Поворот влево)**

Изображение в области предварительного просмотра поворачивается на 90 градусов против часовой стрелки.

- Результат будет отражен в отсканированном изображении.
- Изображение возвращается в исходное состояние при повторном предварительном просмотре.



#### **(Поворот вправо)**

Изображение в области предварительного просмотра поворачивается на 90 градусов по часовой стрелке.

- Результат будет отражен в отсканированном изображении.
- Изображение возвращается в исходное состояние при повторном предварительном просмотре.



#### **(Автоматическая обрезка)**

Отображение и автоматическая настройка рамки обрезки в соответствии с размером документа, отображаемого в области предварительного просмотра. Область сканирования уменьшается при каждом нажатии этой кнопки, если в пределах рамки обрезки есть область обрезки.



#### **(Выбрать все кадры)**

Доступно при отображении двух или более кадров.

Устанавливает флажки рядом с изображениями в режиме эскизов.



#### **(Отмена выбора всех кадров)**

Доступно при отображении двух или более кадров.

Снимает флажки рядом с изображениями в режиме эскизов.



#### **(Выбор всех кадров)**

Доступно при отображении двух или более кадров.

Изображения выбираются в режиме просмотра эскизов; вокруг изображения появится синий контур.



#### **(Выбор всех рамок обрезки)**

Доступно, если установлены две или более рамки обрезки.

Все рамки обрезки отображаются толстыми пунктирными линиями, и к ним применяются эти параметры.



#### **(Убрать рамку обрезки)**

Удаление выбранной рамки обрезки.



### (Информация)

Отображает версию программы ScanGear, а также тип документа и другие сведения о текущих параметрах сканирования.



### (Открыть Руководство)

Открытие данной страницы.

## (3) Область предварительного просмотра

Здесь отображается пробное изображение после нажатия кнопки **Просмотр (Preview)**.

Отображаются также результаты коррекции изображения, настройки цветов и других настроек, сделанных в разделе [\(1\) Кнопки настроек и управления](#).



Когда значок **(Эскиз)** отображается на панели инструментов:

Рамки обрезки определяются в соответствии с размером документа, и отображаются эскизы отсканированных изображений. Сканируются только изображения с установленными флажками.



### »»» Примечание.

- Во время предварительного просмотра нескольких изображений различные контуры означают различное состояние выбора.
  - Активный кадр (жирный синий контур): отображаемые настройки будут применены.
  - Выбранный кадр (тонкий синий контур): настройки будут применены одновременно к активному кадру и к выбранным кадрам. Для выбора нескольких изображений щелкните их при нажатой клавише Ctrl.
  - Невыбранный кадр (без контура): параметры не будут применены.



Когда значок **(Полное изображение)** отображается на панели инструментов:

Элементы на рабочей поверхности сканируются и отображаются как единое изображение. Все фрагменты изображения в рамках обрезки будут отсканированы.



### »» Примечание.

- Создайте рамки обрезки на отображаемом изображении. В режиме эскизов можно создать одну рамку обрезки для каждого изображения. В режиме полного изображения можно создать несколько рамок обрезки.

■ Настройка рамок обрезки (ScanGear)

### Связанные разделы

- Сканирование в расширенном режиме
- Сканирование нескольких документов в один прием из УАПД (устройство автоматической подачи документов) в расширенном режиме

## Общие замечания (драйвер сканера)

ScanGear (драйвер сканера) имеет указанные ниже ограничения. Помните о них, используя драйвер.

### Ограничения драйвера сканера

- При использовании файловой системы NTFS запуск источника данных TWAIN может оказаться невозможным. Это происходит потому, что TWAIN-модуль не может быть записан в папку winnt по соображениям безопасности. Обратитесь за помощью к администратору компьютера.
- Некоторые компьютеры (включая ноутбуки), подключенные к устройству, могут некорректно выходить из режима ожидания. В этом случае перезагрузите компьютер.
- Не подключайте к одному компьютеру сразу два или несколько сканеров или многофункциональных принтеров с функцией сканирования. Если подключено несколько сканирующих устройств, сканирование с помощью панели управления или кнопок сканера устройства невозможно, а при обращении к этим устройствам возможны ошибки.
- Если устройство подключено по интерфейсу USB1.1, калибровка может занимать много времени.
- При выходе компьютера из режима ожидания или из спящего режима возможен сбой сканирования. В этом случае выполните указанные ниже действия и снова запустите сканирование.

Если кнопка питания в вашей модели отсутствует, выполните только действие 2.

1. Выключите устройство.
2. Закройте программу ScanGear, затем отсоедините USB-кабель от компьютера и снова подсоедините его.
3. Включите устройство.

Если сканирование по-прежнему не удается выполнить, перезагрузите компьютер.

- Программу ScanGear нельзя открыть в нескольких приложениях одновременно. Если программа ScanGear уже открыта в приложении, ее нельзя открыть второй раз.
- Перед закрытием приложения удостоверьтесь, что окно программы ScanGear закрыто.
- Если подключение к сети происходит с использованием совместимой с ней модели, одновременный доступ к устройству с нескольких компьютеров невозможен.
- Если подключение к сети происходит с использованием совместимой с ней модели, сканирование длится дольше, чем обычно.
- При сканировании больших изображений с высоким разрешением убедитесь в наличии достаточного свободного пространства на диске. Например, для полноцветного сканирования документа формата А4 с разрешением 600 dpi (точек на дюйм) необходимо наличие по крайней мере 300 Мбайт свободного дискового пространства.
- Одновременное использование программы ScanGear и WIA-драйвера невозможно.
- Во время сканирования не допускайте перехода компьютера в режим ожидания или в спящий режим.

## Приложения с ограничениями на использование

- Некоторые приложения могут не отображать интерфейс пользователя TWAIN. В этом случае обратитесь к руководству по работе с приложением и в соответствии с ним измените настройки.
- Некоторые приложения не поддерживают непрерывное сканирование нескольких документов. В некоторых случаях воспринимается только первое отсканированное изображение, или несколько изображений сканируются как одно изображение. При использовании таких приложений не сканируйте из УАПД (устройство автоматической подачи документов) сразу несколько документов.
- Чтобы импортировать отсканированные изображения в программу Microsoft Office 2000, сначала сохраните их с помощью приложения IJ Scan Utility, а затем импортируйте сохраненные файлы с помощью меню **Вставка (Insert)**.
- При сканировании изображений с размером рабочей поверхности в приложениях Microsoft Office 2003 (Word, Excel, PowerPoint и др.) щелкните **Специальная вставка (Custom Insert)** на экране **Вставка рисунка со сканера или камеры (Insert Picture from Scanner or Camera)**. В противном случае изображение может быть отсканировано некорректно.
- При сканировании изображений в приложениях Microsoft Office 2007/Microsoft Office 2010 (Word, Excel, PowerPoint и др.) используйте Организатор клипов (Microsoft).
- В некоторых приложениях изображения могут сканироваться неправильно. В этом случае увеличьте объем виртуальной памяти системы и повторите попытку.
- Если размер изображения слишком велик (при сканировании больших изображений с высоким разрешением), в зависимости от приложения компьютер может не отвечать, или индикатор выполнения может оставаться на отметке 0 %. В этом случае отмените операцию (например, нажав кнопку **Отмена (Cancel)** на шкале хода выполнения), затем увеличьте объем виртуальной памяти системы или уменьшите размер/разрешение изображения и повторите попытку. Можно также сначала отсканировать изображение с помощью программы IJ Scan Utility, а затем сохранить его и импортировать в приложение.



## Рекомендации по сканированию

---

- Размещение оригиналов (сканирование с компьютера)

## Размещение оригиналов (сканирование с компьютера)

В данном разделе содержится описание загрузки оригиналов на рабочую поверхность для сканирования. Если документы размещены неправильно, они могут быть неправильно отсканированы.

### »»» Внимание!



- При загрузке оригинального документа на рабочую поверхность соблюдайте следующие условия. Несоблюдение следующих правил может привести к неисправности сканера или повреждению стекла рабочей поверхности.
  - Не кладите на стекло рабочей поверхности предметы весом более 2,0 кг (4,4 фунта).
  - Не нажимайте на стекло рабочей поверхности с усилием 2,0 кг (4,4 фунта) и более (например, прижимая оригинальный документ).
- При сканировании крышка сканера должна быть закрыта.

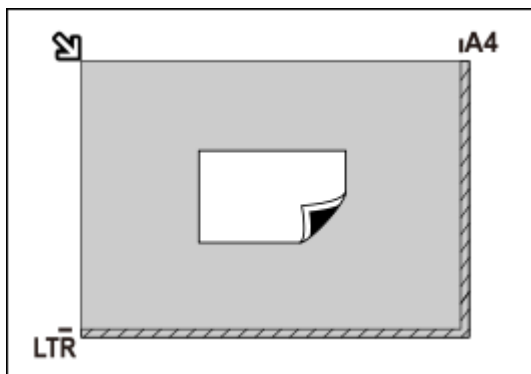
## Размещение исходных документов

Расположите исходные документы, как описано ниже, для сканирования с автоматическим определением их типа и размера.

### »»» Внимание!

- При сканировании с указанием размера бумаги в программе IJ Scan Utility или ScanGear (драйвер сканера) совмещайте верхний угол сканируемого документа со стрелкой (меткой выравнивания) на рабочей поверхности.
- Фотографии с фигурной обрезкой и исходные документы со сторонами меньше 3 см (1,2 дюйма) при сканировании могут обрезаться неправильно.
- Этикетки дисков с отражающей поверхностью могут сканироваться неправильно.

Фотографии, открытки, визитки и диски BD/DVD/CD	Журналы, газеты и документы
 <p><b>Один исходный документ:</b></p> <p>Положите исходный документ на рабочую поверхность лицевой стороной вниз, чтобы расстояние между ним и краями рабочей поверхности (заштрихованная диагональными линиями область) составляло не менее 1 см (0,4 дюйма). Части, расположенные в заштрихованной области, не могут быть отсканированы.</p>	 <p>Положите сканируемый документ на рабочую поверхность лицевой стороной вниз и совместите его верхний угол с углом рабочей поверхности, помеченным стрелкой (меткой выравнивания). Части, расположенные в заштрихованной области, не могут быть отсканированы.</p>

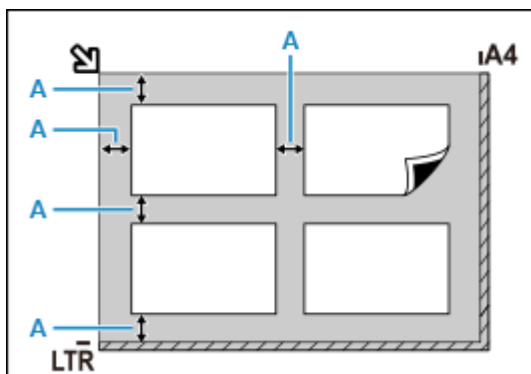


### Внимание!

- Исходные документы большого размера (например, фотографии формата A4), которые невозможно разместить с отступом от краев или стрелки (метки выравнивания) рабочей поверхности, можно сохранить в формате PDF. Для сохранения в другом формате, отличном от PDF, при сканировании укажите требуемый формат данных.

#### Несколько исходных документов:

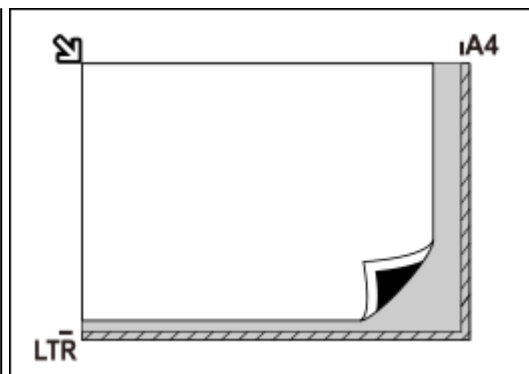
Оставьте расстояние не менее 1 см (0,4 дюйма) между краями рабочей поверхности (заштрихованная диагональными линиями область) и исходных документов, а также между ними. Части, расположенные в заштрихованной области, не могут быть отсканированы.



**A** : 1 см (0,4 дюйма) или более

### Примечание.

- Можно разместить до 12 исходных документов.
- Наклон исходных документов (не более 10 градусов) исправляется автоматически.



### Внимание!

- Сведения о частях документов, сканирование которых невозможно, см. в разделе [Загрузка оригиналов](#).

## Часто задаваемые вопросы



Печать

- [Принтер не печатает](#)
- [Пустые распечатки, нечеткая или размытая печать, неточная цветопередача или растекание краски, полосы или линии](#)
- [Неудовлетворительные результаты печати](#)
- [Что делать в случае замятия бумаги](#)



Установка

- [Не удалось установить драйверы MP Drivers \(Windows\)](#)



Ошибка

- [На ЖК-дисплее отображается 4-разрядное буквенно-цифровое значение](#)
- [В случае возникновения ошибки](#)
- [Отображается сообщение \(код поддержки\)](#)
- Ремонт принтера

## Устранение проблем

### Принтер не работает

- [Принтер не включается](#)
- [Принтер неожиданно или систематически выключается](#)
- [Неверный язык на ЖК-дисплее](#)
- ЖК-дисплей выключен
- [Проблемы подключения USB](#)
- [Не удается подключиться к принтеру по USB](#)
- [Принтер не печатает](#)
- Остановка копирования/печати
- [Чернила не поступают](#)
- [Что делать в случае замятия бумаги](#)
- [Принтер не захватывает или не подает бумагу, или появилось сообщение об отсутствии бумаги](#)
- [Неудовлетворительные результаты печати](#)
- [Проблемы при сканировании \(Windows\)](#)
- Проблемы при сканировании (macOS)
- Неудовлетворительные результаты сканирования (Windows)
- Неудовлетворительные результаты сканирования (macOS)

### Не удается выполнить правильную настройку (установка)

- [Не удалось установить драйверы MP Drivers \(Windows\)](#)

### Отображается ошибка или сообщение

- [На ЖК-дисплее отображается 4-разрядное буквенно-цифровое значение](#)
- [В случае возникновения ошибки](#)

- [Отображается сообщение \(код поддержки\)](#)
- [Список кодов поддержки для ошибок](#)

---

- Сообщения об ошибках IJ Scan Utility (Windows)
- Сообщения об ошибках IJ Scan Utility Lite (macOS)
- Сообщения об ошибках ScanGear (драйвер сканера) (Windows)

## Проблемы работы

---

- [Проблемы с печатью](#)
- [Проблемы при сканировании \(Windows\)](#)
- Проблемы при сканировании (macOS)
- [Механические неисправности](#)
- [Проблемы при установке и загрузке](#)
- [Ошибки и сообщения](#)
- Если не удастся устранить проблему
- Ремонт принтера
- Проверка состояния печатающей головки

## Проблемы с печатью

---

- **Принтер не печатает**
- **Чернила не поступают**
- **Чернила быстро заканчиваются**
- **Принтер не захватывает или не подает бумагу, или появилось сообщение об отсутствии бумаги**
- **Неудовлетворительные результаты печати**



## Принтер не печатает



**Проверка 1** Убедитесь в том, что принтер включен.

Если нет, убедитесь, что принтер надежно подключен, и нажмите кнопку **ВКЛ (ON)**, чтобы его включить.

Индикатор **ВКЛ (ON)** мигает, когда принтер выполняет инициализацию. Дождитесь, когда индикатор **ВКЛ (ON)** перестанет мигать и начнет светиться.

### »»» Примечание.

- При печати большого объема данных (например, фотографий или графики) требуется больше времени для подготовки к печати. Индикатор **ВКЛ (ON)** мигает, когда компьютер обрабатывает и отправляет данные на принтер. Дождитесь начала печати.

**Проверка 2** Убедитесь, что принтер правильно подключен к компьютеру.

При использовании кабеля USB убедитесь, что он надежно подключен как к принтеру, так и к компьютеру. Если USB-кабель надежно подключен, проверьте следующее.

- Если используется ретранслятор (например, USB-концентратор), отключите его, подключите принтер непосредственно к компьютеру и повторите попытку печати. Если принтер начал печатать, неполадка связана с ретранслятором. Обратитесь к поставщику ретранслятора.
- Возможна также неисправность USB-кабеля. Замените USB-кабель и повторите печать.

**Проверка 3** Убедитесь, что параметры бумаги соответствуют информации, установленной для заднего лотка.

Если параметры бумаги не соответствуют информации, установленной для заднего лотка, на ЖК-дисплее появляется сообщение об ошибке. Для устранения этой проблемы выполните инструкции, отображаемые на ЖК-дисплее.

### »»» Примечание.

- Можно выбрать отображение сообщения о возможных ошибках печати.
  - Чтобы изменить настройку вида сообщения при печати или копировании с помощью панели управления принтера, выполните следующие действия:
    - [Настройки подачи](#)
  - Чтобы изменить параметры отображения сообщения во время печати с помощью драйвера принтера:
    - [Изменение режима работы Принтера \(Windows\)](#)
    - [Изменение режима работы Принтера \(macOS\)](#)

**Проверка 4** При печати с компьютера удалите ненужные задания.

- **Для Windows:**

- Удаление ненужного задания печати

- **Для macOS:**

- Удаление ненужного задания печати

#### Проверка 5 Выбран ли при печати драйвер вашего принтера?

Принтер не будет выполнять печать правильно, если используется драйвер для другого принтера.

- **Для Windows:**

Убедитесь, что в диалоговом окне печати выбран "Canon XXX series" (где "XXX" является именем принтера).

#### »»» Примечание.

- Если на вашем компьютере зарегистрировано несколько принтеров, выберите свой принтер в качестве принтера по умолчанию.

- **Для macOS:**

Убедитесь, что имя принтера выбрано в разделе **Принтер (Printer)** в диалоговом окне печати.

#### »»» Примечание.

- Если на вашем компьютере зарегистрировано несколько принтеров, выберите **Использовать по умолчанию (Set as Default Printer)** в пункте **Параметры системы (System Preferences) > Принтеры и сканеры (Printers & Scanners)** для выбранного принтера, чтобы сделать его принтером по умолчанию.

#### Проверка 6 Вы пытаетесь распечатать большой файл данных? (Windows)

В случае файлов с большим объемом данных печать начинается с большой задержкой.

Если принтер не начинает печатать после определенного периода времени, выберите значение **Вкл. (On)** для параметра **Предотвращение потери данных для печати (Prevention of Print Data Loss)** в диалоговом окне **Параметры печати (Print Options)**.

Подробные сведения см. в разделе [Описание вкладки «Страница»](#).

#### »»» Внимание!

- Если выбрать **Вкл. (On)** для параметра **Предотвращение потери данных для печати (Prevention of Print Data Loss)**, качество печати может быть снижено.
- После завершения печати выберите значение **Откл. (Off)** для параметра **Предотвращение потери данных для печати (Prevention of Print Data Loss)**.

#### Проверка 7 Если выполняется печать с компьютера, перезагрузите компьютер.

Перезапустите компьютер и повторите попытку печати.



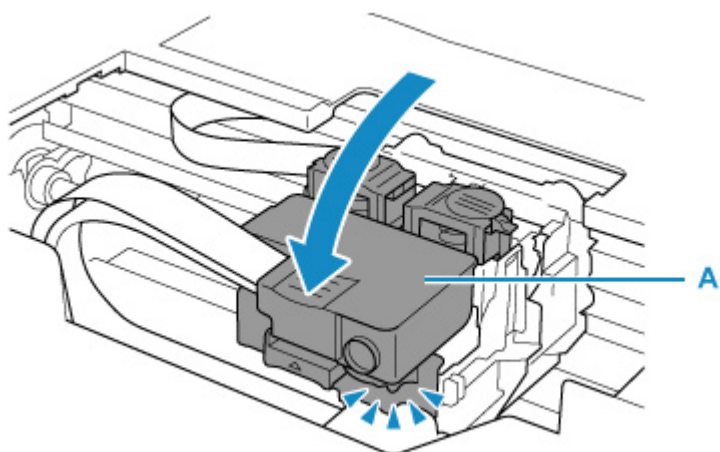


## Чернила не поступают

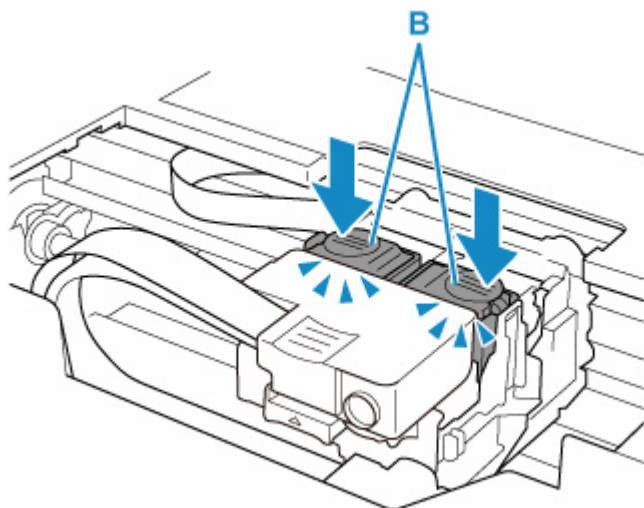


**Проверка 1** Убедитесь, что соединительная кнопка не поднята.

Нажмите на фиксирующую крышку печатающей головки (A), чтобы убедиться, что печатающая головка установлена правильно.



Затем нажмите соединительные кнопки (B) до упора.



### »»» Внимание!

- При установке печатающей головки убедитесь, что оранжевая этикетка и защитная лента удалены.
- Открывайте фиксирующую крышку печатающей головки (A) осторожно. Чернила могут вытечь.

■ Проверка установки печатающей головки

## Проверка 2 Проверьте уровень оставшихся чернил.

### ■ [Проверка уровня чернил](#)

## Проверка 3 Сопла печатающей головки закупорены?

Напечатайте образец для проверки сопел и убедитесь, что чернила поступают нормально.

Подробную информацию о печати образца для проверки сопел, очистке печатающих головок и глубокой очистке печатающих головок см. в разделе [Если печать стала бледной или неравномерной](#).

### || Шаг 1 | Выполните печать шаблона для проверки сопел.

После печати образца для проверки сопел проверьте образец.

- С помощью принтера
  - [Печать образца для проверки сопел](#)
- С помощью компьютера
  - **Для Windows:**
    - Печать образца для проверки сопел
  - **Для macOS:**
    - Печать образца для проверки сопел

Если образец напечатан неправильно, перейдите к следующему действию.

### || Шаг 2 | Выполните очистку печатающей головки.

После очистки печатающей головки напечатайте образец проверки сопел и проверьте результаты

- С помощью принтера
  - [Очистка печатающей головки](#)
- С помощью компьютера
  - **Для Windows:**
    - Выполните очистку печатающей головки
  - **Для macOS:**
    - Выполните очистку печатающей головки

Если результаты по-прежнему не улучшились, перейдите к следующему действию.

### || Шаг 3 | Выполните очистку печатающей головки еще раз.

После повторной очистки печатающей головки напечатайте образец проверки сопел и проверьте результаты.

Если результаты по-прежнему не улучшились, перейдите к следующему действию.

### || Шаг 4 | Выполните глубокую очистку печатающей головки.

После глубокой очистки печатающей головки напечатайте образец проверки сопел и проверьте результаты.

- С помощью принтера
  - [Глубокая очистка печатающих головок](#)
- С помощью компьютера
  - **Для Windows:**
    - Выполните глубокую очистку печатающей головки
  - **Для macOS:**
    - Выполните глубокую очистку печатающей головки

Если они не улучшились, выключите принтер, подождите более 24 часов и перейдите к следующему действию.

**Шаг 5** Выполните глубокую очистку печатающей головки еще раз.

После повторной глубокой очистки печатающей головки напечатайте образец проверки сопел и проверьте результаты.

Если результаты по-прежнему не улучшились, перейдите к следующему действию.

**Шаг 6** Выполните прочистку чернил.

После выполнения прочистки чернил напечатайте образец проверки сопел и проверьте результаты.

При прокачке расходуется большой объем чернил. Частая прокачка чернил может быстро исчерпать запасы чернил, поэтому ее стоит выполнять только при необходимости.

■ Выполнение прочистки чернил

Если после выполнения прочистки чернил образец проверки сопел напечатан неправильно, проверьте состояние установки печатающей головки.

■ Проверка установки печатающей головки

### ▶▶▶ **Внимание!**

- Выполнение прочистки чернил при недостаточном уровне запаса чернил может повредить принтер.

Перед выполнением прочистки чернил проверьте уровень запаса чернил всех цветов.

■ Выполнение прочистки чернил

### ▶▶▶ **Примечание.**

- В чернильную трубку может попасть немного воздуха, но это не является неисправностью. Если образец для проверки сопел печатается правильно, значит все в порядке.



## Чернила быстро заканчиваются

---



После повторной заправки чернильного контейнера принтер забирает чернила из чернильного контейнера и чернила поступают в принтер.

После этой процедуры может показаться, что чернила расходуются быстрее.



## Принтер не захватывает или не подает бумагу, или появилось сообщение об отсутствии бумаги



**Проверка 1** Убедитесь, что бумага загружена.

■ [Загрузка бумаги](#)

**Проверка 2** Если бумага загружена, рассмотрите следующие возможности.

- Перед загрузкой нескольких листов бумаги выровняйте их края.
- При закладке нескольких листов убедитесь, что стопка бумаги не превышает отметку максимальной загрузки бумаги.

Впрочем, бумага может подаваться неправильно и при максимальной загрузке, в зависимости от ее типа и условий эксплуатации аппарата (высокой температуры/влажности или низкой температуры/влажности). В этих случаях следует уменьшить количество листов бумаги, загружаемых за один раз, таким образом, чтобы высота стопки была примерно в два раза ниже уровня предельной загрузки бумаги.

- Всегда укладывайте бумагу в книжной ориентации независимо от ориентации печати.
- При загрузке бумаги в задний лоток разместите ее лицевой стороной ВВЕРХ и выровняйте правую и левую направляющие бумаги относительно стопки бумаги.

■ [Загрузка бумаги](#)

**Проверка 3** Является ли бумага слишком плотной или скрученной?

■ [Неподдерживаемые типы носителей](#)

**Проверка 4** При загрузке бумаги соблюдайте следующие правила.

Перед печатью на конвертах см. раздел [Загрузка конвертов](#) и подготовьте конверты к печати.

После подготовки конвертов загружайте их в книжной ориентации. Конверты, загруженные в альбомной ориентации, будут подаваться неправильно.

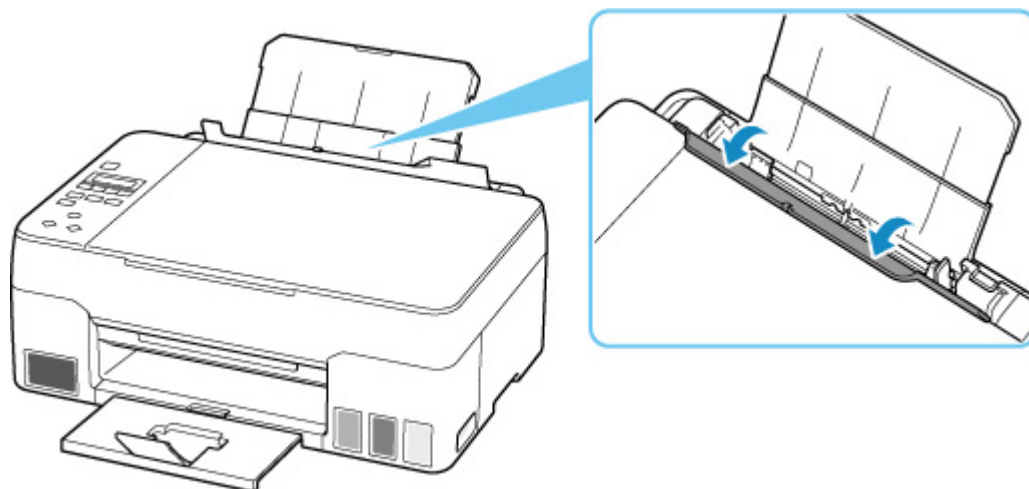
**Проверка 5** Убедитесь, что параметры типа носителя и бумаги соответствуют загруженной бумаге.

**Проверка 6** Убедитесь, что в заднем лотке нет посторонних предметов.

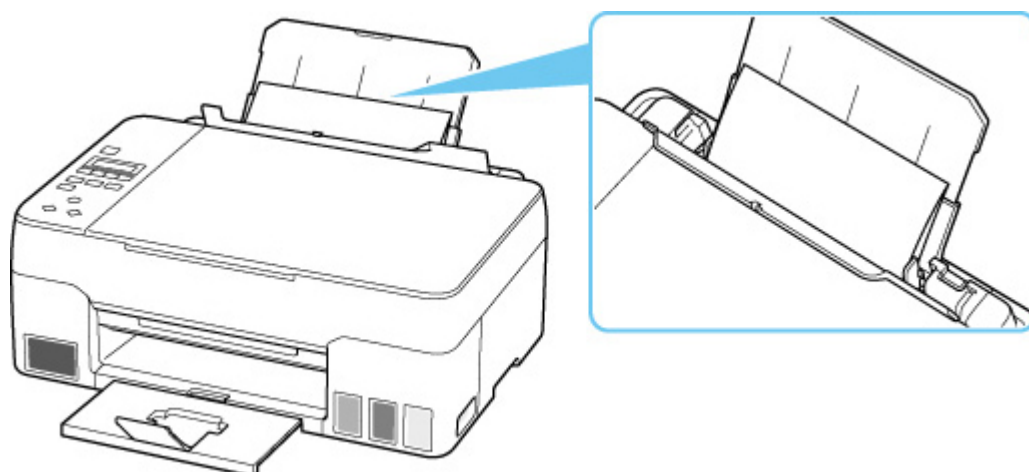
Если в заднем лотке разорвалась бумага, сведения об устранении этой ошибки см. в разделе [Что делать в случае замятия бумаги](#).

Если в заднем лотке находится посторонний предмет, удалите его в соответствии со следующей процедурой.

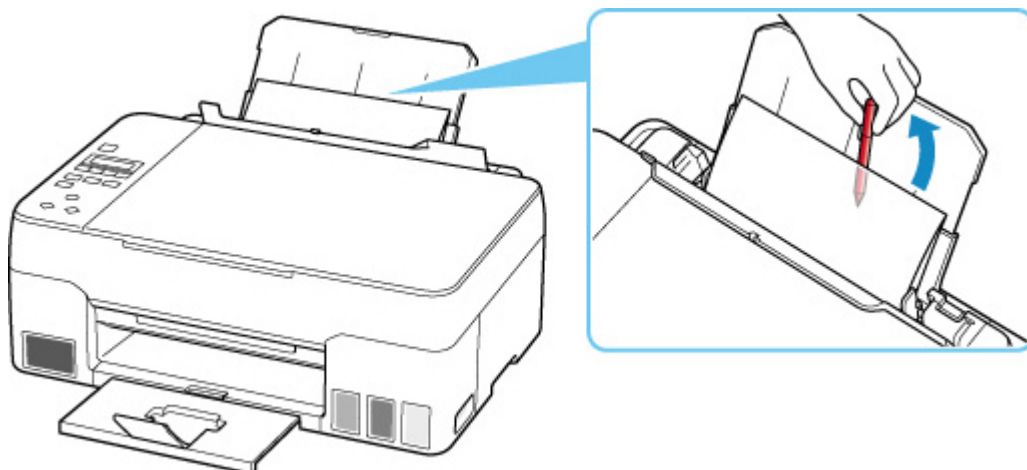
1. Выключите принтер и отсоедините шнур питания от электросети.
2. Откройте крышку отверстия для подачи.



3. Сложите один лист A4 пополам и вставьте его горизонтально в задний лоток.  
При удалении постороннего предмета вставляйте бумагу так, чтобы непосредственно не касаться рукой той части, которая находится в центре заднего лотка.



4. Удалите посторонний предмет вручную с помощью вставленной бумаги.  
Положите руку между вставленной бумагой и задним лотком, чтобы удалить посторонний предмет.



5. Удалите сложенную бумагу, вставленную в действие 3.

6. Медленно закройте крышку отверстия для подачи.

**»»» Внимание!**

- Не наклоняйте и не переворачивайте принтер. Это может привести к утечке чернил.

**Проверка 7** Выполните очистку подающего ролика.

■ [Очистка подающих роликов](#)

Если вышеприведенные меры не помогли устранить проблему, обратитесь в ближайший сервисный центр Canon для ремонта.

**»»» Внимание!**

- Не наклоняйте принтер во время его перемещения, так как чернила могут вытечь.
- Инструкции по транспортировке принтера для ремонта см. в разделе Ремонт принтера.



## Неудовлетворительные результаты печати

---



В случае неудовлетворительных результатов печати (белые линии, несовмещение или искажение линий, неравномерные цвета) в первую очередь проверьте параметры бумаги и качества печати.

**Проверка 1** Соответствуют ли параметры размера страницы и типа носителя размеру и типу загруженной бумаги?

Если эти параметры не соответствуют, результаты могут быть неудовлетворительными.

При печати фотографии или изображения неправильно установленное значение типа бумаги может привести к потере качества цветопередачи.

Кроме того, при печати с неправильно заданным типом бумаги поверхность печати может быть поцарапана.

В режиме печати без полей в зависимости от сочетания заданного типа бумаги и загруженной бумаги цвета могут передаваться неравномерно.

В зависимости от назначения использования принтера могут использоваться разные способы проверки параметров бумаги и качества печати.

- **Копирование/печать**

Проверьте параметры с помощью панели управления.

■ [Настройка элементов для копирования](#)

- **Печать с компьютера**

Проверьте параметры с помощью драйвера принтера.

■ [Настройка основной печати](#)

**Проверка 2** Убедитесь, что выбрано соответствующее качество печати (см. список выше).

Выберите качество печати, соответствующее бумаге и печатаемому материалу. Если на отпечатке заметны размывание изображения или неравномерная цветопередача, задайте более высокое качество изображения и повторите печать.

**Проверка 3** Если проблема не устранена, см. также следующие разделы.

См. также следующие разделы:

■ [Пустые распечатки, нечеткая или размытая печать, неточная цветопередача или растекание краски, полосы или линии](#)

■ [Неверные цвета](#)

■ [Линии не выровнены / искажены](#)

■ [Бумага испачкана / отпечатанная поверхность поцарапана](#)



- [Вертикальная линия рядом с изображением](#)
- Не удается выполнить печать
- Неполные или отсутствующие линии (Windows)
- Неполные или отсутствующие изображения (Windows)
- Чернильные пятна / сворачивание бумаги
- Обратная сторона бумаги испачкана
- Цвета передаются неравномерно или с полосами



**Пустые распечатки, нечеткая или размытая печать, неточная цветопередача или растекание краски, полосы или линии**



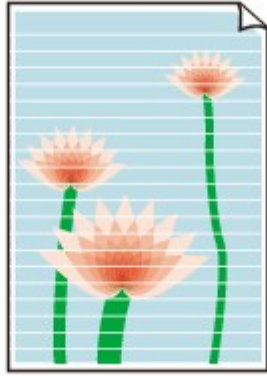
**Нечеткая печать**



**Неверные цвета**



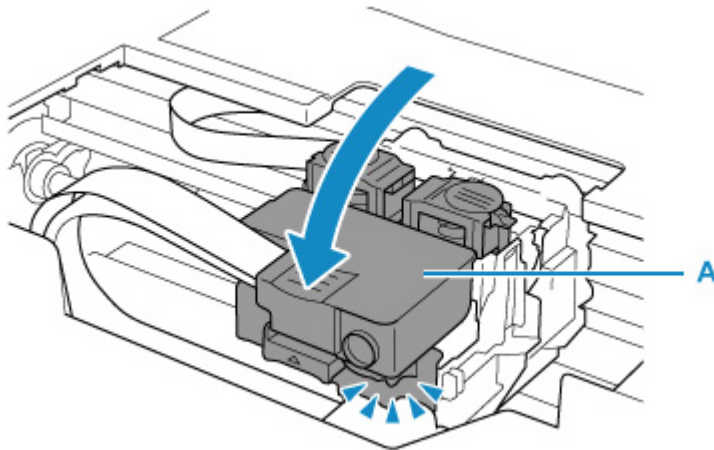
## Белые полосы



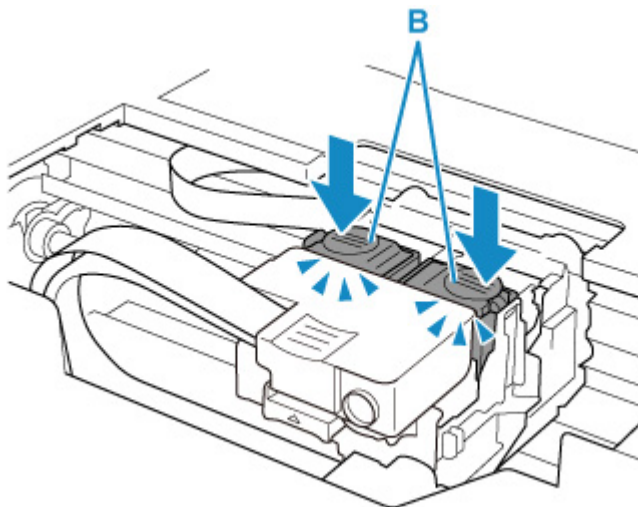
## **A**

**Проверка 1** Убедитесь, что соединительная кнопка не поднята.

Нажмите на фиксирующую крышку печатающей головки (A), чтобы убедиться, что печатающая головка установлена правильно.



Затем нажмите соединительные кнопки (B) до упора.



## »»» **Внимание!**

- При установке печатающей головки убедитесь, что оранжевая этикетка и защитная лента удалены.
- Открывайте фиксирующую крышку печатающей головки (А) осторожно. Чернила могут вытечь.

■ Проверка установки печатающей головки

### Проверка 2 Проверьте параметры бумаги и качества печати.

■ [Неудовлетворительные результаты печати](#)

### Проверка 3 Сопла печатающей головки закупорены?

Напечатайте образец для проверки сопел и убедитесь, что чернила поступают нормально.

Подробную информацию о печати образца для проверки сопел, очистке печатающих головок и глубокой очистке печатающих головок см. в разделе [Если печать стала бледной или неравномерной](#).

**Шаг 1** Выполните печать шаблона для проверки сопел.

После печати образца для проверки сопел проверьте образец.

- С помощью принтера
  - [Печать образца для проверки сопел](#)
- С помощью компьютера
  - **Для Windows:**
    - Печать образца для проверки сопел
  - **Для macOS:**
    - Печать образца для проверки сопел

Если образец напечатан неправильно, перейдите к следующему действию.

**Шаг 2** Выполните очистку печатающей головки.

После очистки печатающей головки напечатайте образец проверки сопел и проверьте результаты

- С помощью принтера
  - [Очистка печатающей головки](#)
- С помощью компьютера
  - **Для Windows:**
    - Выполните очистку печатающей головки
  - **Для macOS:**
    - Выполните очистку печатающей головки

Если результаты по-прежнему не улучшились, перейдите к следующему действию.

**Шаг 3** Выполните очистку печатающей головки еще раз.

После повторной очистки печатающей головки напечатайте образец проверки сопел и проверьте результаты.

Если результаты по-прежнему не улучшились, перейдите к следующему действию.

**Шаг 4** Выполните глубокую очистку печатающей головки.

После глубокой очистки печатающей головки напечатайте образец проверки сопел и проверьте результаты.

- С помощью принтера
  - [Глубокая очистка печатающих головок](#)
- С помощью компьютера

◦ **Для Windows:**

- Выполните глубокую очистку печатающей головки

◦ **Для macOS:**

- Выполните глубокую очистку печатающей головки

Если они не улучшились, выключите принтер, подождите более 24 часов и перейдите к следующему действию.

**Шаг 5** Выполните глубокую очистку печатающей головки еще раз.

После повторной глубокой очистки печатающей головки напечатайте образец проверки сопел и проверьте результаты.

Если результаты по-прежнему не улучшились, перейдите к следующему действию.

**Шаг 6** Выполните прочистку чернил.

После выполнения прочистки чернил напечатайте образец проверки сопел и проверьте результаты.

При прокатке расходуется большой объем чернил. Частая прокатка чернил может быстро исчерпать запасы чернил, поэтому ее стоит выполнять только при необходимости.

- Выполнение прочистки чернил

Если после выполнения прочистки чернил образец проверки сопел напечатан неправильно, проверьте состояние установки печатающей головки.

- Проверка установки печатающей головки

### »»» **Внимание!**

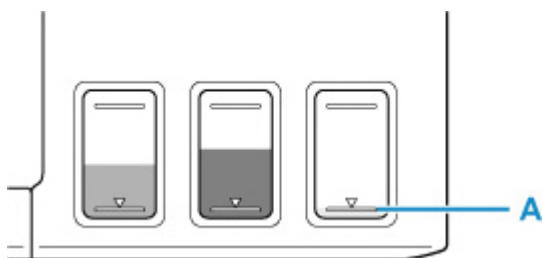
- Выполнение прочистки чернил при недостаточном уровне запаса чернил может повредить принтер.

Перед выполнением прочистки чернил проверьте уровень запаса чернил всех цветов.

- Выполнение прочистки чернил

**Проверка 4** Если в чернильном контейнере закончились чернила, выполните заправку чернильного контейнера.

Если уровень запаса чернил ниже нижнего предела (A), повторно заправьте чернильный контейнер чернилами соответствующего цвета.



Если принтер используется до опустошения чернильного контейнера, выполните прочистку чернил после заправки чернильного контейнера.

- [Повторная заправка чернильных контейнеров](#)

- Выполнение прочистки чернил

**Проверка 5** При использовании бумаги с одной поверхностью для печати проверьте правильную сторону для печати.

Печать на другой стороне такой бумаги может быть нечеткой или выполняться в плохом качестве.

При загрузке бумаги в задний лоток бумагу следует размещать стороной для печати вверх.

Подробные сведения о стороне для печати см. в руководстве, входящем в комплект поставки бумаги.

- При копировании см. также следующие разделы:

#### Проверка 6 Загрязнено ли стекло рабочей поверхности?

Очистите стекло рабочей поверхности.

- Очистка рабочей поверхности и крышки сканера

#### Проверка 7 Убедитесь, что оригинал правильно размещен на рабочей поверхности.

Оригинал следует размещать на рабочей поверхности стороной, предназначенной для копирования, вниз.

- [Загрузка оригиналов](#)

#### Проверка 8 Копируется документ, напечатанный на принтере?

Если в качестве оригинала используется распечатка с этого принтера, качество печати может снизиться. Это зависит от состояния оригинала.

Повторите печать с компьютера, если есть такая возможность.

#### »»» Примечание.

- В чернильную трубку может попасть немного воздуха, но это не является неисправностью. Если образец для проверки сопел печатается правильно, значит все в порядке.

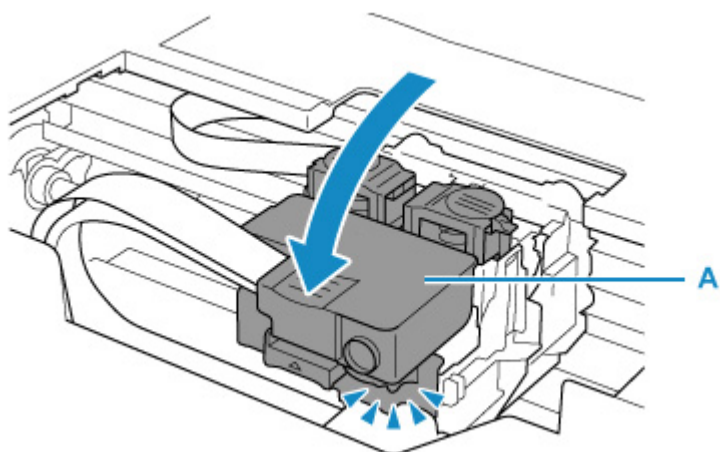


## Неверные цвета

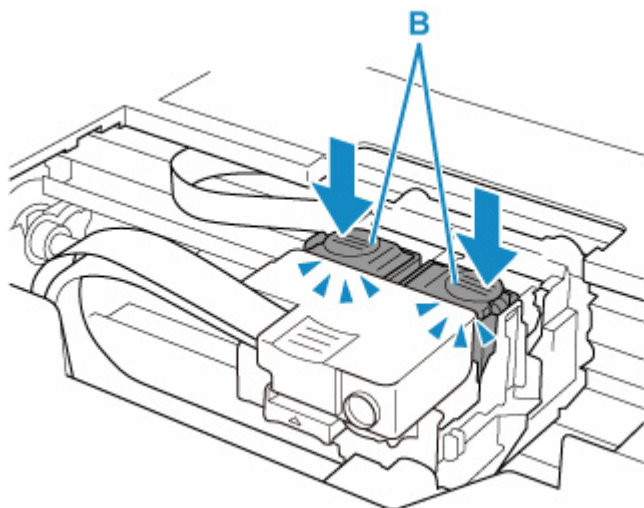


**Проверка 1** Убедитесь, что соединительная кнопка не поднята.

Нажмите на фиксирующую крышку печатающей головки (А), чтобы убедиться, что печатающая головка установлена правильно.



Затем нажмите соединительные кнопки (В) до упора.



### »»» Внимание!

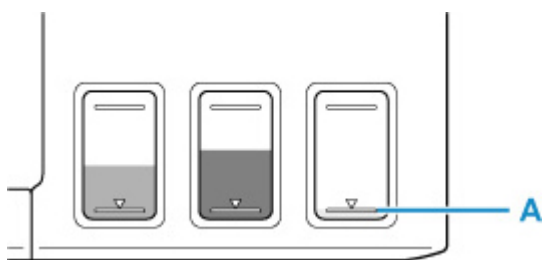
- При установке печатающей головки убедитесь, что оранжевая этикетка и защитная лента удалены.
- Открывайте фиксирующую крышку печатающей головки (А) осторожно. Чернила могут вытечь.

■ Проверка установки печатающей головки

## Проверка 2 Проверьте уровень оставшихся чернил.

Если в чернильном контейнере закончились чернила, выполните заправку чернильного контейнера.

Если уровень запаса чернил ниже нижнего предела (A), повторно заправьте чернильный контейнер чернилами соответствующего цвета.



### Примечание.

- Напечатанные цвета могут отличаться от цветов на экране из-за различий в способах формирования цвета. Параметры управления цветом и условия окружающей среды также могут влиять на цвета, отображаемые на экране. Поэтому цвета результатов печати могут отличаться от цветов на экране.

## Проверка 3 Сопла печатающей головки закупорены?

Напечатайте образец для проверки сопел и убедитесь, что чернила поступают нормально.

Подробную информацию о печати образца для проверки сопел, очистке печатающих головок и глубокой очистке печатающих головок см. в разделе [Если печать стала бледной или неравномерной](#).

**Шаг 1** Выполните печать шаблона для проверки сопел.

После печати образца для проверки сопел проверьте образец.

- С помощью принтера
  - [Печать образца для проверки сопел](#)
- С помощью компьютера
  - **Для Windows:**
    - Печать образца для проверки сопел
  - **Для macOS:**
    - Печать образца для проверки сопел

Если образец напечатан неправильно, перейдите к следующему действию.

**Шаг 2** Выполните очистку печатающей головки.

После очистки печатающей головки напечатайте образец проверки сопел и проверьте результаты

- С помощью принтера
  - [Очистка печатающей головки](#)
- С помощью компьютера
  - **Для Windows:**
    - Выполните очистку печатающей головки
  - **Для macOS:**
    - Выполните очистку печатающей головки

Если результаты по-прежнему не улучшились, перейдите к следующему действию.



### **Шаг 3** Выполните очистку печатающей головки еще раз.

После повторной очистки печатающей головки напечатайте образец проверки сопел и проверьте результаты.

Если результаты по-прежнему не улучшились, перейдите к следующему действию.

### **Шаг 4** Выполните глубокую очистку печатающей головки.

После глубокой очистки печатающей головки напечатайте образец проверки сопел и проверьте результаты.

- С помощью принтера
  - [Глубокая очистка печатающих головок](#)
- С помощью компьютера
  - **Для Windows:**
    - Выполните глубокую очистку печатающей головки
  - **Для macOS:**
    - Выполните глубокую очистку печатающей головки

Если они не улучшились, выключите принтер, подождите более 24 часов и перейдите к следующему действию.

### **Шаг 5** Выполните глубокую очистку печатающей головки еще раз.

После повторной глубокой очистки печатающей головки напечатайте образец проверки сопел и проверьте результаты.

Если результаты по-прежнему не улучшились, перейдите к следующему действию.

### **Шаг 6** Выполните прочистку чернил.

После выполнения прочистки чернил напечатайте образец проверки сопел и проверьте результаты.

При прокачке расходуется большой объем чернил. Частая прокачка чернил может быстро исчерпать запасы чернил, поэтому ее стоит выполнять только при необходимости.

- Выполнение прочистки чернил

Если после выполнения прочистки чернил образец проверки сопел напечатан неправильно, проверьте состояние установки печатающей головки.

- Проверка установки печатающей головки

### **Внимание!**

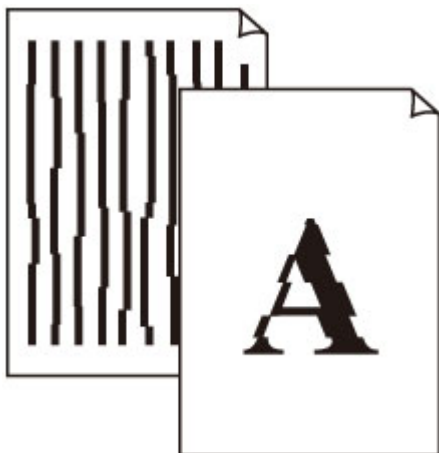
- Выполнение прочистки чернил при недостаточном уровне запаса чернил может повредить принтер.  
Перед выполнением прочистки чернил проверьте уровень запаса чернил всех цветов.
  - Выполнение прочистки чернил

### **Примечание.**

- В чернильную трубку может попасть немного воздуха, но это не является неисправностью. Если образец для проверки сопел печатается правильно, значит все в порядке.



## Линии не выровнены / искажены



**Проверка 1** Проверьте параметры бумаги и качества печати.

- [Неудовлетворительные результаты печати](#)

**Проверка 2** Выполните выравнивание печатающих головок.

При печати прямых линий со смещением или искажениями, а также при иных неудовлетворительных результатах печати необходимо отрегулировать положение печатающей головки.

- [Выравнивание печатающей головки](#)

### »»» Примечание.

- Если использование функции выравнивания печатающих головок не помогло устранить проблему, выполните выравнивание печатающих головок вручную с компьютера.

#### ■ ■ Для Windows:

- Регулировка положения печатающей головки вручную

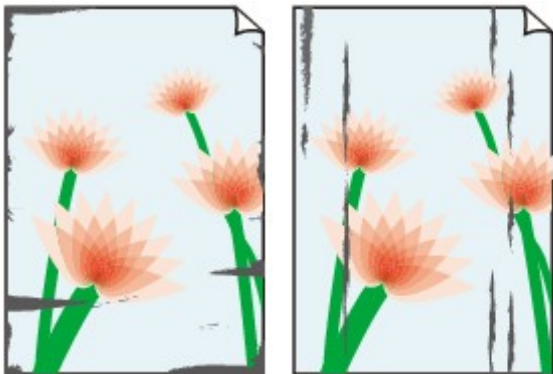
**Проверка 3** Укажите более высокое качество печати и повторите печать.

Результаты печати можно улучшить с помощью повышения качества печати на панели управления или в драйвере принтера.



## Бумага испачкана / отпечатанная поверхность поцарапана

### ■ Бумага испачкана



Испачканные края

Испачканная поверхность



### ■ Отпечатанная поверхность поцарапана



**Проверка 1** Проверьте параметры бумаги и качества печати.

■ [Неудовлетворительные результаты печати](#)

**Проверка 2** Проверьте тип бумаги.

Убедитесь, что используется правильный тип бумаги для печатаемого материала.

■ [Поддерживаемые типы носителей](#)

**Проверка 3** Расправьте бумагу перед тем, как загрузить ее.

При использовании бумаги Photo Paper Plus Semi-gloss, даже если лист скручен, загружайте по одному листу в том виде, в каком он есть. Если раскатать эту бумагу с целью выпрямления, это может привести к появлению трещин на поверхности бумаги и ухудшить качество печати.

Рекомендуем убирать неиспользуемую бумагу в упаковку и держать ее на ровной поверхности.

- **Обычная бумага**

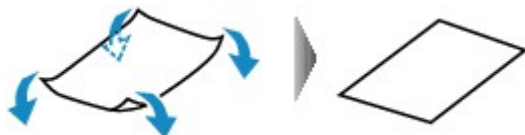
Поверните бумагу и уложите ее в принтер другой стороной.

- **Другая бумага, например конверт**

Если скручивание на углах бумаги превышает 3 мм / 0,1 дюйма (A) в высоту, бумага может пачкаться или неправильно подаваться. Для исправления сворачивания бумаги выполните следующие инструкции.



1. Сверните бумагу в направлении, противоположном направлению скручивания, как показано ниже.

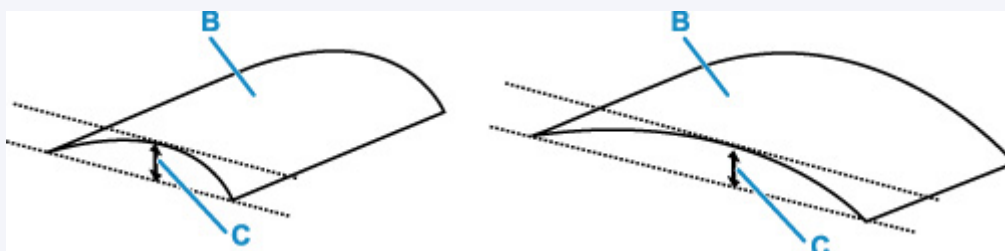


2. Убедитесь, что бумага не скручена.

При печати на бумаге с ликвидированным скручиванием рекомендуется подавать по одному листу.

### Примечание.

- В зависимости от типа бумага может пачкаться или неправильно подаваться, даже если она не скручивается внутрь. Следуйте приведенным ниже инструкциям, чтобы перед печатью скруглить углы бумаги наружу на 3 мм / 0,1 дюйма (С) в высоту. Это может улучшить результаты печати.



(B) Печатная сторона

Если бумага скручивается наружу, рекомендуется подавать по одному листу.

### Проверка 4 Настройте принтер для предотвращения потертости бумаги.

Настройка параметра предотвращения потертости бумаги увеличит зазор между печатающей головкой и бумагой. Если на печатной поверхности наблюдаются потертости даже при соответствии установленного типа носителя загруженной бумаге, установите принтер в режим предотвращения потертости бумаги с помощью панели управления или компьютера.

Это может снизить скорость печати.

\* По завершении печати отмените этот параметр. В противном случае он будет применяться к последующим заданиям печати.

#### • С панели управления

Нажмите кнопку **Настройка (Setup)** и выберите **Парам. устройства (Device settings) > Параметры печати (Print settings)** (именно в таком порядке), затем установите для параметра **Предтвр. потертость (Prevent abrasion)** значение **ВКЛ (ON)**.

■ [Изменение параметров с помощью панели управления](#)

- **С компьютера (Windows):**

1. Убедитесь, что принтер включен.
2. Откройте Canon IJ Printer Assistant Tool.
  - Открытие инструмента обслуживания (Canon IJ Printer Assistant Tool)
3. Выберите **Специальные параметры (Custom Settings)**.
4. Установите флажок **Предотвращение потертости бумаги (Prevents paper abrasion)**, затем выберите **ОК**.
5. Проверьте сообщение и выберите **ОК**.

- **С компьютера (macOS):**

Настройте параметр для предотвращения потертости бумаги в удаленном пользовательском интерфейсе.

- Открытие удаленного пользовательского интерфейса для обслуживания

**Проверка 5** Если установлена низкая яркость, увеличьте значение яркости и повторите печать.

Если при печати на обычной бумаге установлена низкая яркость, бумага может впитывать слишком много чернил и стать волнистой, что приведет к ее истиранию.

- Печать с компьютера (Windows)

Проверьте значение яркости в драйвере принтера.

- Настройка яркости

- Копирование

- [Настройка элементов для копирования](#)

**Проверка 6** Загрязнено ли стекло рабочей поверхности?

Очистите стекло рабочей поверхности.

- Очистка рабочей поверхности и крышки сканера

**Проверка 7** Загрязнен ли подающий ролик?

Выполните очистку подающего ролика.

- [Очистка подающих роликов](#)

**Проверка 8** Не загрязнены ли внутренние компоненты принтера?

При выполнении двусторонней печати на внутренних компонентах принтера могут остаться чернильные пятна, что может привести к загрязнению отпечатков.

Выполните процедуру очистки поддона для очистки внутренних компонентов принтера.

## ■ [Очистка внутренних компонентов принтера \(очистка поддона\)](#)

### ▶▶▶ **Примечание.**

- Для предотвращения загрязнения внутренних компонентов принтера убедитесь, что задан правильный размер бумаги.

### **Проверка 9** Увеличьте значение параметра задержки на сушку.

Это позволяет высыхать печатной поверхности, что предотвращает загрязнения и царапины.

#### • **Для Windows:**

1. Убедитесь, что принтер включен.
2. Откройте Canon IJ Printer Assistant Tool.
  - Открытие инструмента обслуживания (Canon IJ Printer Assistant Tool)
3. Выберите **Специальные параметры (Custom Settings)**.
4. С помощью ползунка **Задержка на сушку (Ink Drying Wait Time)** установите время ожидания, а затем выберите **ОК**.
5. Проверьте сообщение и выберите **ОК**.

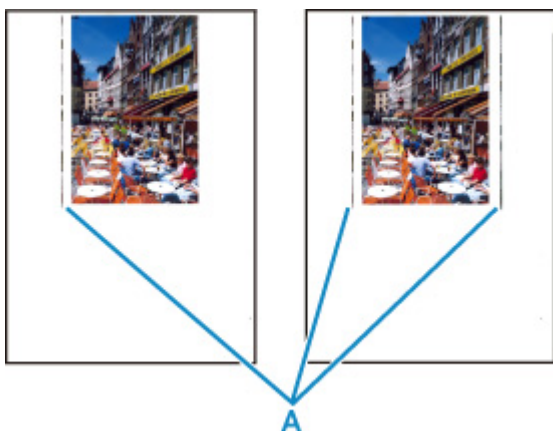
#### • **Для macOS:**

Задайте время ожидания с помощью удаленного пользовательского интерфейса.

- Открытие удаленного пользовательского интерфейса для обслуживания



## Вертикальная линия рядом с изображением



Проверка

Загружена ли бумага правильного размера?

Если размер загруженной бумаги превышает указанный размер, с левого края или по обоим краям могут появиться вертикальные линии (A).

Установите размер бумаги в соответствии с загруженной бумагой.

[Неудовлетворительные результаты печати](#)

### Примечание.

- Направление или характер вертикальных линий (A) могут варьироваться в зависимости от содержания изображения или заданных параметров печати.
- Данный принтер при необходимости выполняет автоматическую очистку, чтобы отпечатки были чистыми. Небольшое количество чернил выделяется для очистки.

Хотя чернила обычно выделяются в абсорбер чернил за внешней границей бумаги, они могут попасть на нее, если размер загруженной бумаги превышает заданный размер.

## Проблемы при сканировании (Windows)

---

- Проблемы при сканировании



## Проблемы при сканировании

---

- Сканер не работает
- ScanGear (драйвер сканера) не запускается



## Сканер не работает

---



**Проверка 1** Убедитесь, что сканер или принтер включен.

**Проверка 2** Подключите USB-кабель к другому USB-порту компьютера.

**Проверка 3** Если USB-кабель подключен к USB-концентратору, отсоедините его от USB-концентратора и подключите к USB-порту компьютера.

**Проверка 4** Перезагрузите компьютер.



## ScanGear (драйвер сканера) не запускается

---



**Проверка 1** Убедитесь, что драйверы MP Drivers установлены.

Если драйвер сканера не установлен, установите MP Drivers с установочного компакт-диска или с нашего веб-сайта.

**Проверка 2** Выберите сканер или принтер в меню приложения.

### »»» **Внимание!**

- Если название сканера или принтера отображается несколько раз, выберите то из них, которое не включает WIA.

### »»» **Примечание.**

- В зависимости от используемого приложения, порядок действий может быть различным.
- При сканировании из приложения, совместимого с WIA, используйте WIA-драйвер.
  - Сканирование с помощью драйвера WIA

**Проверка 3** Удостоверьтесь, что приложение поддерживает TWAIN.

Программу ScanGear (драйвер сканера) нельзя запустить из приложений, не поддерживающих TWAIN.

**Проверка 4** Отсканируйте и сохраните изображения с помощью программы IJ Scan Utility, а затем откройте файлы в своем приложении.

## **Механические неисправности**

---

- **Принтер не включается**
- **Принтер неожиданно или систематически выключается**
- **Проблемы подключения USB**
- **Не удается подключиться к принтеру по USB**
- **Неверный язык на ЖК-дисплее**



## Принтер не включается

---



**Проверка 1** Нажмите кнопку **ВКЛ (ON)**.

■ [Электропитание](#)

**Проверка 2** Убедитесь, что шнур питания надежно подключен к принтеру, затем повторите включение.

**Проверка 3** Отсоедините принтер от электрической сети, подождите минимум 2 минуты, а затем снова подключите устройство к электрической сети и включите его.

Если проблема не устранена, обратитесь в ближайший сервисный центр Canon для ее устранения.

### ▶▶▶ **Внимание!**

- Не наклоняйте принтер во время его перемещения, так как чернила могут вытечь.
- Инструкции по транспортировке принтера для ремонта см. в разделе Ремонт принтера.



## Принтер неожиданно или систематически выключается

---



**Проверка** Если на принтере установлен параметр автоматического выключения в определенное время, отключите этот параметр.

Если принтер установлен на автоматическое выключение по прошествии определенного времени, питание будет выключаться по истечении этого периода времени.

- **Выключение настройки с панели управления:**

1. Убедитесь, что принтер включен.
2. Нажмите кнопку **Настройка (Setup)**, потом с помощью кнопки ◀ ▶ выберите пункт **Параметры ECO (ECO settings)**, а затем нажмите кнопку **ОК**.
  - [ЖК-дисплей и панель управления](#)
3. С помощью кнопки ◀ ▶ выберите пункт **Авт. выкл. питан. (Auto power off)**, а затем нажмите кнопку **ОК**.
4. С помощью кнопки ◀ ▶ выберите пункт **ВЫКЛ (OFF)**, а затем нажмите кнопку **ОК**.

Параметр автоматического выключения питания выключен.

- **Выключение настройки с компьютера:**

Для Windows используйте Canon IJ Printer Assistant Tool или ScanGear (драйвер сканера), чтобы выключить настройку.

Для выключения настройки с помощью Canon IJ Printer Assistant Tool выполните следующие действия.

1. Откройте Canon IJ Printer Assistant Tool.
  - Открытие инструмента обслуживания (Canon IJ Printer Assistant Tool)
2. Выберите **Управление питанием (Auto Power)**.
3. Выберите значение **Выключено (Disable)** для параметра **Автовыключение (Auto Power Off)**.
4. Выберите **ОК**.

5. Выберите **ОК** на появившемся экране.

Параметр автоматического выключения питания выключен.

**»» Примечание.**

- Сведения о том, как деактивировать параметр из ScanGear (драйвер сканера), см. в разделе ниже.

■ Вкладка Сканер



## Проблемы подключения USB

---



Обратитесь к указанным ниже элементам проверки в случае возникновения одного из следующих случаев.

- Низкая скорость печати или сканирования
- Высокоскоростное подключение USB Hi-Speed не работает.
- Отображается сообщение **Это устройство может работать быстрее (This device can perform faster)** или аналогичное. (Windows)

### ▶▶▶ Примечание.

- Если системное оборудование не поддерживает стандарт Hi-Speed USB, принтер будет работать с более медленной скоростью по сравнению с полной скоростью или на низкой скорости. В этом случае принтер работает правильно, но скорость печати или сканирования может снизиться из-за скорости передачи данных.

### Проверка

Выполните проверку по следующим пунктам и убедитесь, что система поддерживает высокоскоростное подключение через USB.

- Поддерживает ли USB-порт компьютера соединение Hi-Speed USB?
- Поддерживает ли USB-кабель или USB-концентратор подключение Hi-Speed USB?

Используйте только сертифицированный кабель Hi-Speed USB. Рекомендуется использовать кабель USB не длиннее 3 метров / 10 футов.

- Правильно ли работает драйвер Hi-Speed USB на вашем компьютере?

Убедитесь, что новейший драйвер Hi-Speed USB работает должным образом, при необходимости загрузите и установите последнюю версию драйвера Hi-Speed USB для своего компьютера.

### ▶▶▶ Внимание!

- Для получения подробных сведений обратитесь к производителю компьютера, кабеля USB или концентратора USB.





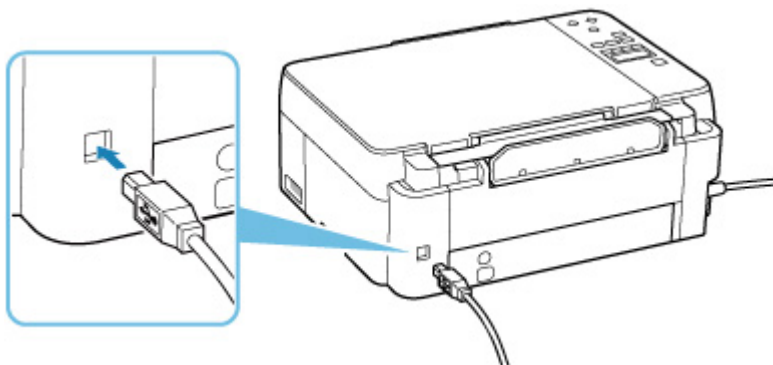
## Не удается подключиться к принтеру по USB



**Проверка 1** Убедитесь в том, что принтер включен.

**Проверка 2** Подключите USB-кабель надлежащим образом.

USB-порт находится на задней панели принтера, как показано на следующем рисунке.



### ▶▶▶ **Внимание!**

- Проверьте ориентацию разъема типа B и подключитесь к принтеру. Дополнительные сведения см. в руководстве по эксплуатации кабеля USB.

**Проверка 3** Убедитесь, что на вкладке **Порты (Ports)** диалогового окна **Свойства принтера (Printer properties)** установлен флажок **Включить поддержку двусторонней связи (Enable bidirectional support)**. (Windows)

Если флажок не установлен, включите поддержку двусторонней связи.

■ [Открытие экрана настройки драйвера принтера](#)



## Неверный язык на ЖК-дисплее

---



Для выбора языка выполните следующие инструкции.

1. Нажмите кнопку **Настройка (Setup)** и немного подождите.
2. Нажмите кнопку **ОК**.
3. Нажмите кнопку **▶** 2 раза, затем нажмите кнопку **ОК**.
4. С помощью кнопки **◀▶** выберите язык для ЖК-дисплея и нажмите кнопку **ОК**.  
На ЖК-дисплее информация отображается на нужном языке.
5. Нажмите кнопку **Стоп (Stop)**.

## Проблемы при установке и загрузке

---

- Не удалось установить драйверы MP Drivers (Windows)



## Не удалось установить драйверы MP Drivers (Windows)

---



Если MP Drivers были установлены неправильно, убедитесь, что все **обновления Windows (Windows Update)** были применены. Если были применены не все **обновления Windows (Windows Updates)**, установите и примените все **обновления Windows (Windows Updates)**.

После подтверждения **обновления Windows (Windows Update)** выполните следующие действия, чтобы установить MP Drivers.

1. Откройте экран, чтобы удалить MP Drivers.

**Для Windows 10:**

Выберите **Параметры (Settings) > Приложения (Apps)**.

**Для Windows 8.1 / Windows 7:**

Выберите **Панель управления (Control Panel) > Программы и функции (Programs and Features)**.

2. Проверьте, есть ли в списке «**Драйверы MP серии Canon XXX (Canon XXX series MP Drivers)**», которые необходимо установить.

«XXX» — название модели.

3. Если MP Drivers найден для принтера, который необходимо установить, удалите его.

Если драйвер не найден, перейдите к следующему действию.

4. Перезагрузите компьютер.

После перезагрузки установите MP Drivers последней версии.



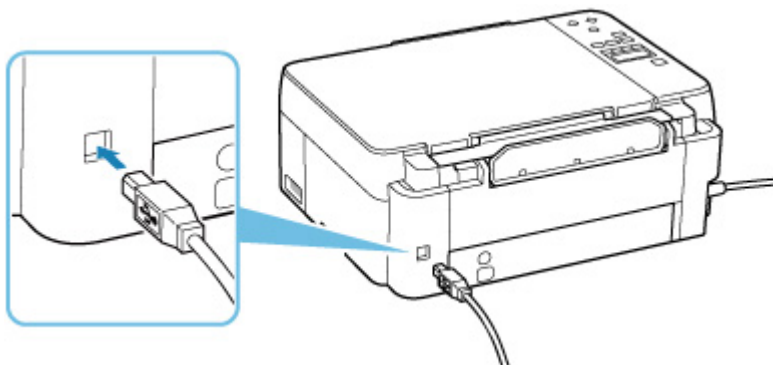
## Невозможно продолжить работу после появления экрана **Подключение принтера (не удастся найти принтер, подключенный через USB)**



Если не удастся продолжить работу после появления экрана **Подключение принтера (Printer Connection)**, проверьте следующие элементы.

**Проверка 1** Убедитесь, что USB-кабель надежно подключен к принтеру и компьютеру.

Соедините принтер и компьютер с помощью USB-кабеля, как показано на рисунке ниже. USB-порт расположен на задней панели принтера.




### »»» **Внимание!**

- Проверьте ориентацию разъема типа B и подключитесь к принтеру. Дополнительные сведения см. в руководстве по эксплуатации кабеля USB.

**Проверка 2** Следуя приведенным ниже инструкциям, снова подключите принтер к компьютеру.

### »»» **Внимание!**

- В случае использования macOS убедитесь, что значок замка находится в нижней левой части экрана **Принтеры и сканеры (Printers & Scanners)**.

Если отображается значок  («заблокировано»), нажмите его для разблокировки. (Для разблокировки требуются имя и пароль администратора.)

1. Отключите USB-кабель от принтера и компьютера, а затем подсоедините его снова.
2. Убедитесь, что принтер не выполняет никаких операций, и выключите его.

3. Включите принтер.

**Проверка 3** Следуйте указанным ниже действиям, чтобы установить MP Drivers еще раз.

1. Загрузите последнюю версию MP Drivers.

2. Выключите принтер.

3. Выключите компьютер.

После выключения перезагрузите компьютер и установите MP Drivers последней версии, загруженные в действии 1.

## Ошибки и сообщения

---

- На ЖК-дисплее отображается 4-разрядное буквенно-цифровое значение
- В случае возникновения ошибки
- Отображается сообщение (код поддержки)

## На ЖК-дисплее отображается 4-разрядное буквенно-цифровое значение

---

На ЖК-дисплее принтера или экране компьютера отображается сообщение.

Для некоторых ошибок вместе с сообщением об ошибке может отображаться четырехзначный буквенно-цифровой код. Это значение представляет «код поддержки» (номер ошибки).

Подробные сведения о каждом коде поддержки см. в разделе [Список кодов поддержки для ошибок](#).

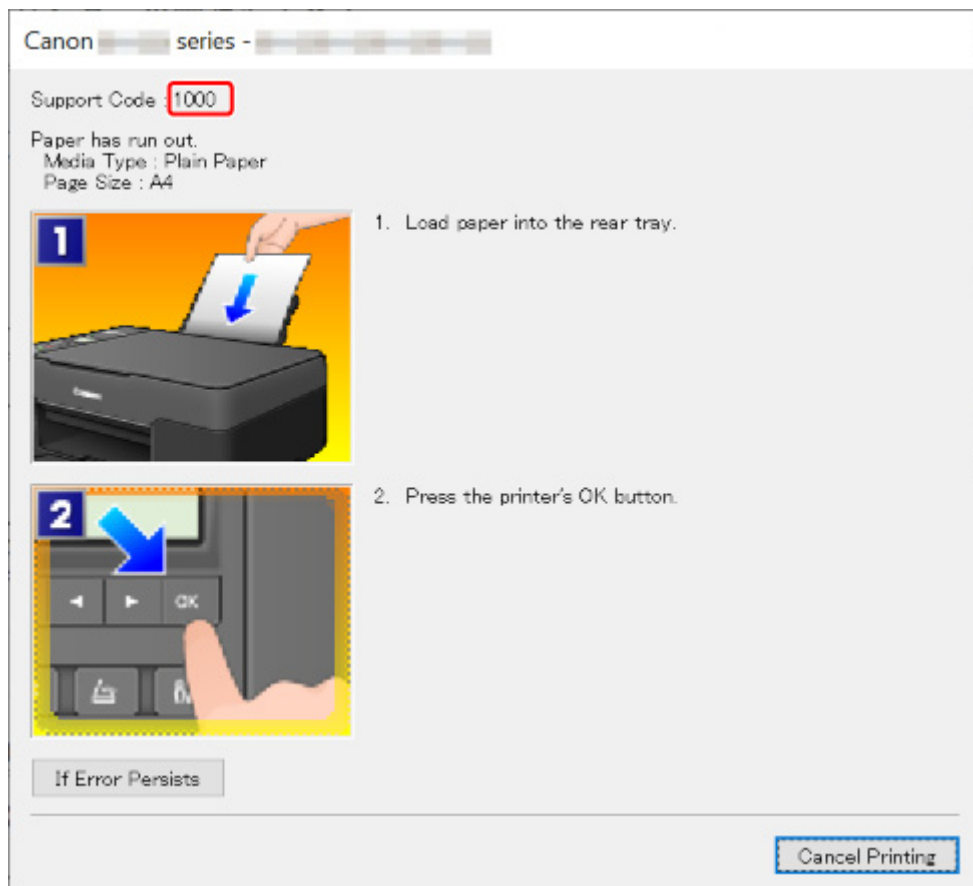


## В случае возникновения ошибки

При возникновении ошибок во время печати, например, если бумага закончилась или произошло замятие бумаги, автоматически отображается сообщение о поиске и устранении неполадок. Для некоторых ошибок также отображается код поддержки (номер ошибки).

Выполните соответствующие действия, указанные в сообщении.

### Если на экране компьютера отображаются код поддержки и сообщение (Windows):



### Если на ЖК-дисплее принтера отображаются код поддержки и сообщение:

No paper in rear tray  
Load paper in the r 1000

Подробнее об устранении ошибок с помощью кодов поддержки см. в разделе [Список кодов поддержки для ошибок](#).

Подробнее об устранении ошибок без кодов поддержки см. в разделе [Отображается сообщение \(код поддержки\)](#).

## Отображается сообщение (код поддержки)

В этом разделе описаны некоторые сообщения, которые могут отображаться при использовании устройства.

### Примечание.

- Для некоторых ошибок отображается код поддержки (номер ошибки). Более подробно об ошибках с кодами поддержки см. в разделе [Список кодов поддержки для ошибок](#).

Если на ЖК-дисплее принтера отображается сообщение, см. информацию ниже.

#### ■ [На ЖК-дисплее принтера отображается сообщение](#)

Если на экране компьютера отображается сообщение, см. приведенные ниже указания.

#### ■ [Отображается ошибка в связи с отсоединением кабеля питания от электросети \(Windows\)](#)

#### ■ [Ошибка записи/Ошибка вывода/Ошибка подключения \(Windows\)](#)

#### ■ [Другие сообщения об ошибках \(Windows\)](#)

## На ЖК-дисплее принтера отображается сообщение

Прочитайте сообщение и выполните соответствующие действия.

- **Невозможно подключиться к серверу; повторите попытку (Cannot connect to the server; try again)**

Не удастся правильно установить соединение принтера с сервером из-за ошибки связи.

Нажмите кнопку **ОК** на принтере, чтобы отменить ошибку, и повторите попытку через некоторое время.

## Отображается ошибка в связи с отсоединением кабеля питания от электросети (Windows)

Кабель питания, возможно, был отсоединен от электросети при включенном принтере.

Проверьте сообщение об ошибке на компьютере, затем щелкните **ОК**.

Принтер начнет печать.

Сведения об отсоединении кабеля питания см. в разделе [Отключение принтера](#).

## Ошибка записи/Ошибка вывода/Ошибка подключения (Windows)

**Проверка 1** Если индикатор **ВКЛ (ON)** выключен, убедитесь, что принтер подключен к сети электропитания, и включите его.

Индикатор **ВКЛ (ON)** мигает, когда принтер выполняет инициализацию. Дождитесь, когда индикатор **ВКЛ (ON)** перестанет мигать и начнет светиться.

**Проверка 2** Убедитесь, что USB-кабель надежно подключен к принтеру и компьютеру.

Если USB-кабель надежно подключен, проверьте следующее.

- Если используется ретранслятор (например, USB-концентратор), отключите его, подключите принтер непосредственно к компьютеру и повторите попытку печати. Если принтер начал печатать, неполадка связана с ретранслятором. Обратитесь к поставщику ретранслятора.
- Возможна также неисправность USB-кабеля. Замените USB-кабель и повторите печать.

**Проверка 3** Убедитесь, что драйверы MP Drivers установлены правильно.

Удалите MP Drivers, соблюдая порядок действий, описанный в разделе Удаление ненужных драйверов MP Drivers, и щелкните здесь, чтобы переустановить драйверы.

**Проверка 4** Проверьте состояние устройства со своего компьютера.

Выполните следующие действия для проверки состояния устройства.

1. Выберите **Панель управления (Control Panel) > Оборудование и звук (Hardware and Sound) > Диспетчер устройств (Device Manager)**.

**»»» Примечание.**

- Если появляется экран **Контроль учетных записей пользователей (User Account Control)**, нажмите **Продолжить (Continue)**.

2. Откройте **Свойства поддержки печати через USB (USB Printing Support Properties)**.

Дважды щелкните **Контроллеры универсальной последовательной шины (Universal Serial Bus controllers)**, затем **Поддержка USB принтера (USB Printing Support)**.

**»»» Примечание.**

- Если экран свойств **Поддержка USB принтера (USB Printing Support Properties)** не отображается, проверьте, правильно ли подключен принтер к компьютеру.

■ **Проверка 2** [Убедитесь, что USB-кабель надежно подключен к принтеру и компьютеру.](#)

3. Щелкните вкладку **Общие (General)** и убедитесь в отсутствии проблем с устройством.

При наличии ошибки устройства см. справку Windows для устранения ошибки.

## **Другие сообщения об ошибках (Windows)**

**Проверка** Если сообщение об ошибке возникает вне монитора состояния принтера, проверьте следующее:

- «**Недостаточно места на диске для постановки в очередь (Could not spool successfully due to insufficient disk space)**»

Увеличьте объем свободного дискового пространства, удалив ненужные файлы.

- **«Недостаточно памяти для постановки в очередь (Could not spool successfully due to insufficient memory)»**

Увеличьте объем доступной памяти, закрыв другие работающие приложения.

Если печать и в этом случае не началась, перезагрузите компьютер и повторите попытку.

- **«Драйвер принтера не найден (Printer driver could not be found)»**

Удалите MP Drivers, соблюдая порядок действий, описанный в разделе Удаление ненужных драйверов MP Drivers, и щелкните здесь, чтобы переустановить драйверы.

- **«Печать невозможна Имя приложения (Could not print Application name) — Имя файла»**

Попытайтесь вновь выполнить печать после завершения текущего задания.

## Список кодов поддержки для ошибок

При возникновении ошибок на ЖК-дисплее принтера и на экране компьютера отображается код поддержки.

«Код поддержки» — это номер ошибки. Он появляется вместе с сообщением об ошибке.

Если произошла ошибка, проверьте код поддержки и выполните соответствующее действие.

### Код поддержки отображается на ЖК-дисплее принтера и на экране компьютера

- **От 1000 до 1ZZZ**

[1000](#) [1070](#) [1200](#) 1215 [1300](#) 1366

[1368](#) 1431 1432 1470 1471 1472

1473 1476 [1496](#) 15A0 15A1 [1640](#)

[1723](#) [1724](#) [1725](#) [1726](#) [1727](#) [1890](#)

1892

- **От 2000 до 2ZZZ**

[2114](#) 2123 [2200](#) 2700 [2900](#) [2901](#)

- **От 3000 до 3ZZZ**

[3252](#) 3402 3403 3405 3407 3410

3411 3412 3413 3438 3442 3443

3444 3445 3449

- **От 4000 до 4ZZZ**

[4103](#) 4104

- **От 5000 до 5ZZZ**

[5011](#) [5012](#) 5050 [5100](#) [5200](#) 5205

5206 5400 5700 5C30

- **От 6000 до 6ZZZ**

[6000](#) 6500 6800 6801 6930 6931

6932 6933 6936 6937 6938 6940

6941 6942 6943 6944 6945 6946

6D01

• **От 7000 до 7ZZZ**

7500 7600 7700 7800

• **От A000 до ZZZZ**

B20B

»» **Примечание.**

- Информацию о том, как справиться с заматиями бумаги, см. в разделе [Что делать в случае заматия бумаги.](#)

## Что делать в случае замятия бумаги

---

Если происходит замятие бумаги, выполните соответствующую процедуру для ее удаления.

- Если в отверстии для выхода бумаги или в заднем лотке видно замятую бумагу:
  - [1300](#)
- Если бумага рвется и не удастся извлечь ее из отверстия для выхода бумаги или если бумага застряла внутри принтера:
  - [Бумага замялась внутри принтера](#)
- Ниже описаны случаи, отличные от описанных выше:
  - Другие случаи

## Причина

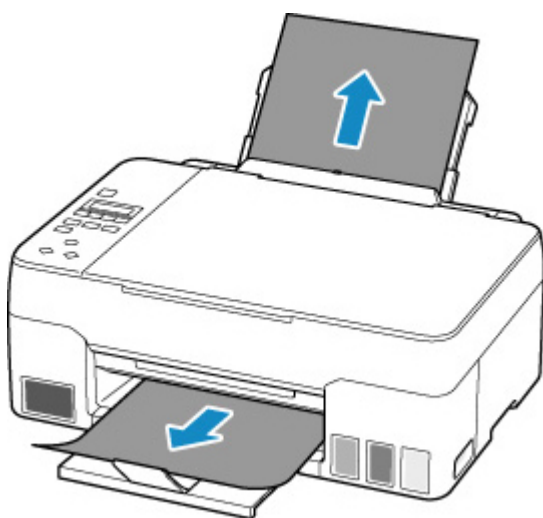
Застряла бумага при подаче из заднего лотка.

## Предпринимаемые действия

Удалите застрявшую бумагу, выполнив приведенные ниже инструкции.

1. Медленно вытяните бумагу из отверстия для выхода бумаги или из заднего лотка (в зависимости от того, откуда это удобнее сделать).

Удерживая бумагу обеими руками, медленно вытяните ее, чтобы не порвать.



### ►► Примечание.

- Если не удастся вытащить бумагу, снова включите принтер без принудительного вытягивания бумаги. Возможно, бумага будет выведена автоматически.
- Если во время печати замялась бумага и для ее извлечения нужно выключить принтер, перед выключением принтера нажмите кнопку **Стоп (Stop)** на принтере для остановки печати.
- Если бумага рвется и не удастся извлечь замятую бумагу из отверстия для выхода бумаги или заднего лотка, извлеките бумагу изнутри принтера.

■ [Бумага замялась внутри принтера](#)

2. Снова загрузите бумагу и нажмите на принтере кнопку **ОК**.

Принтер возобновит печать. Повторите печать страницы, при печати которой произошло замятие и печать не была выполнена должным образом.

При выключении принтера действия 1 все задания, поставленные в очередь на печать, будут отменены. Повторите печать.



### »» Примечание.

- При повторной загрузке бумаги убедитесь, что используется подходящая бумага и она правильно загружена.
- Для печати документов с фотографиями и графическими изображениями не рекомендуется использовать формат бумаги А5. Бумага формата А5 может сворачиваться и заминаться на выходе из принтера.

Если вышеприведенные меры не помогли устранить проблему, обратитесь в ближайший сервисный центр Canon для ремонта.

### »» Внимание!

- Не наклоняйте принтер во время его перемещения, так как чернила могут вытечь.
- Инструкции по транспортировке принтера для ремонта см. в разделе Ремонт принтера.

## Бумага замялась внутри принтера

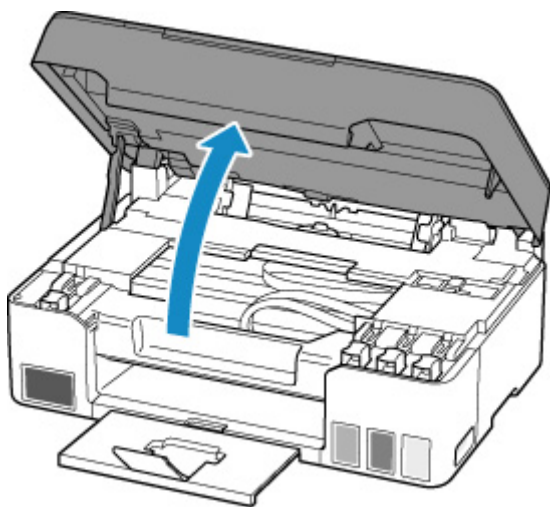
Если замятая бумага рвется и ее не удастся извлечь из отверстия для выхода бумаги или из отверстия для подачи либо замятая бумага остается внутри принтера, удалите бумагу, следуя приведенным ниже инструкциям.

### »»» Примечание.

- Если во время печати замялась бумага и для ее извлечения нужно выключить принтер, перед выключением принтера нажмите кнопку **Стоп (Stop)** на принтере для останова печати.

1. Выключите принтер и отключите его от сети питания.

2. Откройте модуль сканирования / крышку.



### »»» Внимание!

- Не прикасайтесь к прозрачной пленке (A), белой ленте (B) или трубкам (C).

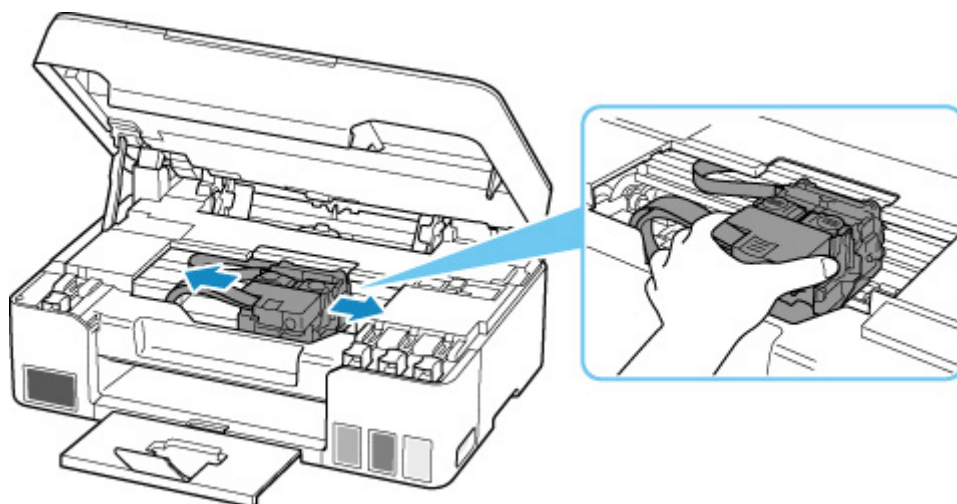


Если эта часть будет испачкана или поцарапана при соприкосновении с бумагой или рукой, это может повредить принтер.

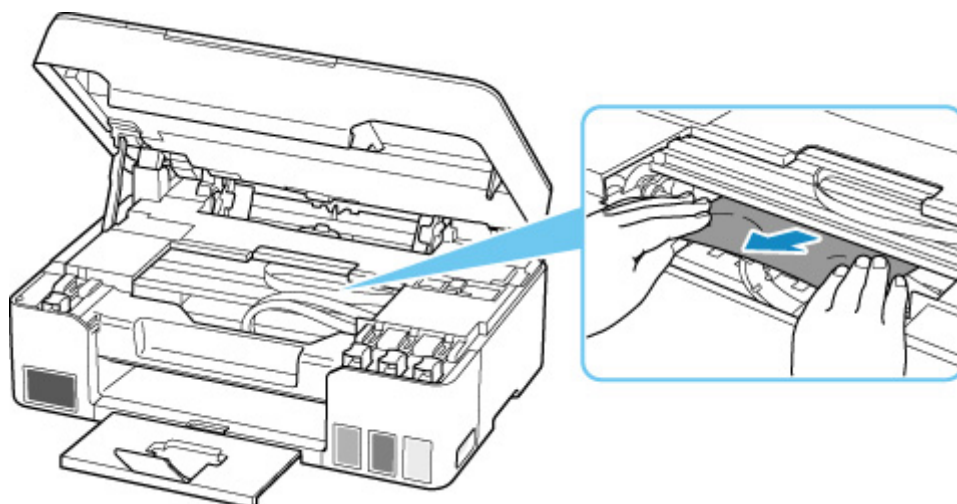
3. Убедитесь в отсутствии замятой бумаги под держателем печатающей головки.

Если под держателем печатающей головки есть замятая бумага, переместите держатель печатающей головки в дальний правый или левый край, чтобы было легче извлечь бумагу.

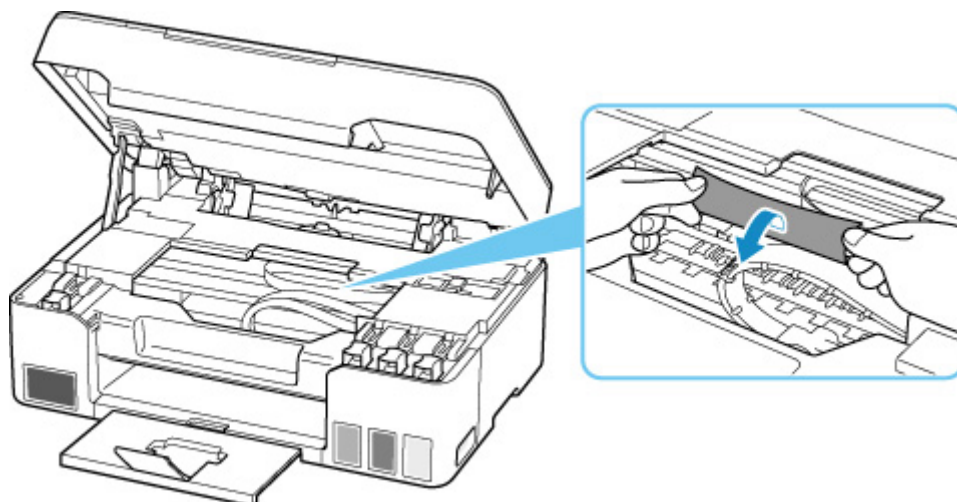
При перемещении держателя печатающей головки удерживайте верхнюю часть держателя печатающей головки и медленно перемещайте к правому или левому краю.



4. Возьмите застрявшую бумагу двумя руками.

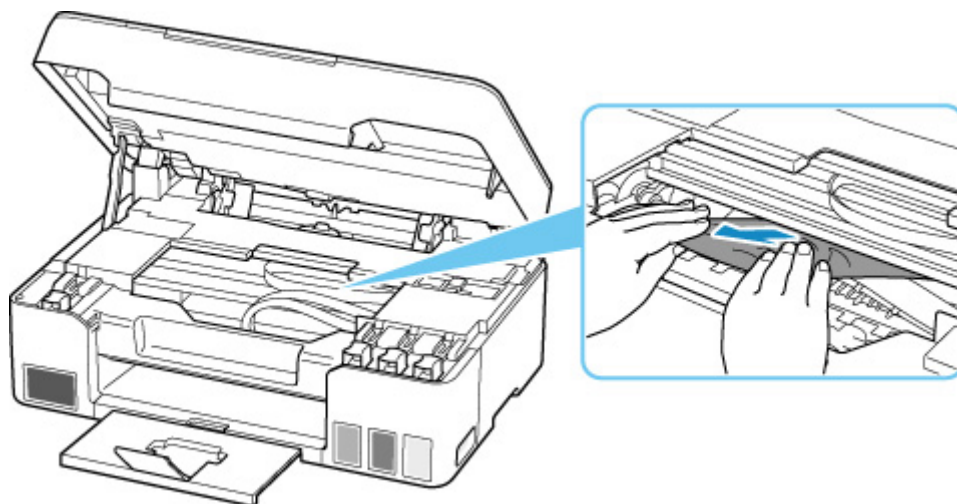


Если бумага скручена, извлеките ее.



5. Медленно вытяните бумагу, чтобы не порвать ее.

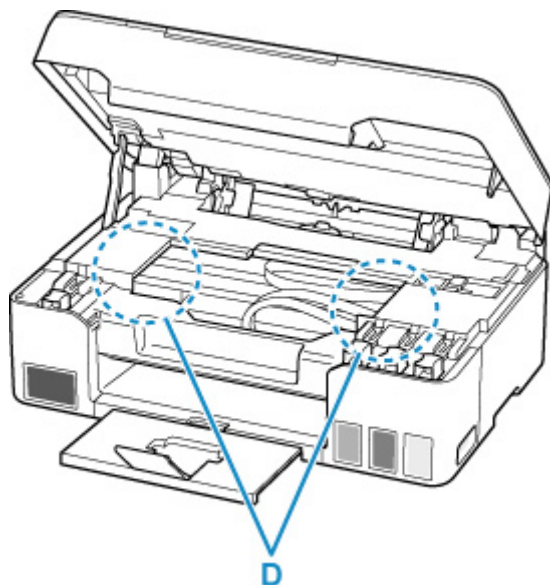
Потяните бумагу под углом около 45 градусов.



**6. Убедитесь, что удалена вся застрявшая бумага.**

Если бумага рвется, когда вы ее вытягиваете, обрывки бумаги могут остаться в принтере. Выполните проверку по следующим пунктам и извлеките все остатки бумаги.

- Вся ли бумага извлечена из под держателя печатающей головки?
- Маленькие обрывки бумаги остались в принтере?
- Вся ли бумага извлечена из левой и правой пустых областей (D) в принтере?



**7. Осторожно закройте модуль сканирования / крышку.**

Чтобы закрыть модуль сканирования / крышку, поднимите его/ее вверх, а затем аккуратно закройте.

**8. Снова подключите принтер к сети питания и включите его.**

Все находящиеся в очереди задания на печать отменяются. Повторите печать.

### »» Примечание.

- При повторной загрузке бумаги убедитесь, что используется подходящая бумага и она правильно загружена.

Если при возобновлении печати после удаления замятой бумаги на ЖК-дисплее принтера или на экране компьютера появляется сообщение о замятии бумаги, возможно, внутри принтера все еще осталась бумага. Еще раз проверьте принтер на наличие оставшихся обрывков бумаги.

Если вышеприведенные меры не помогли устранить проблему, обратитесь в ближайший сервисный центр Canon для ремонта.

### »» Внимание!

- Не наклоняйте принтер во время его перемещения, так как чернила могут вытечь.
- Инструкции по транспортировке принтера для ремонта см. в разделе Ремонт принтера.

## Причина

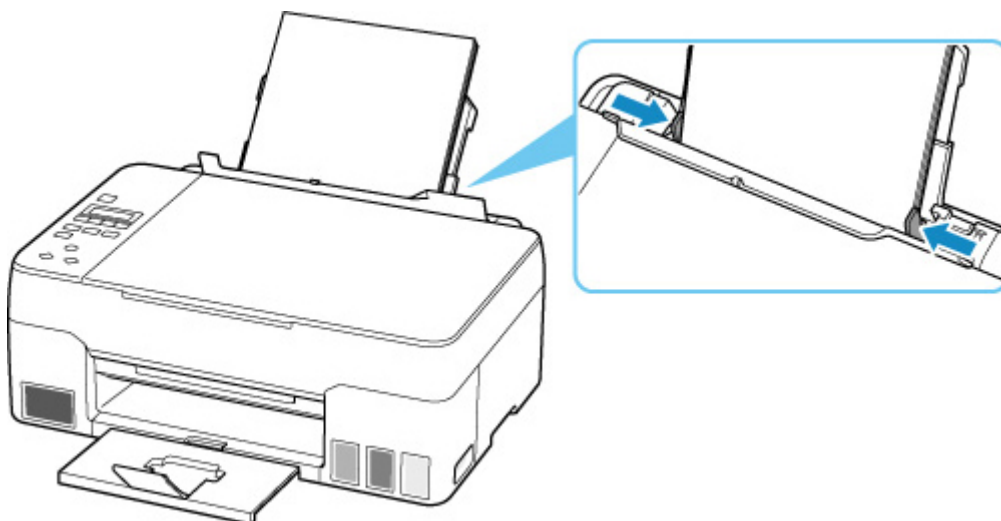
Возможные причины перечислены ниже.

- В заднем лотке нет бумаги.
- Неправильно загружена бумага в задний лоток.

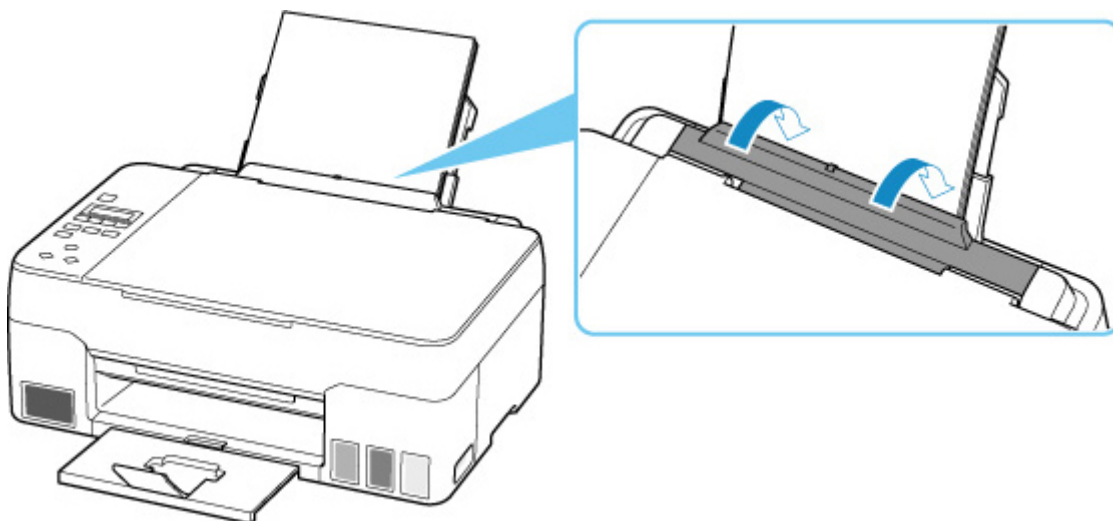
## Предпринимаемые действия

Выполните соответствующие действия, описанные ниже.

- Загрузите бумагу в задний лоток.
  - [Загрузка обычной бумаги или фотобумаги](#)
  - [Загрузка конвертов](#)
- Прижмите направляющие бумаги заднего лотка к обеим сторонам стопки бумаги.



- Закройте крышку отверстия для подачи.



После выполнения указанных выше действий нажмите на принтере кнопку **ОК** для отмены ошибки.

### »»» Примечание.

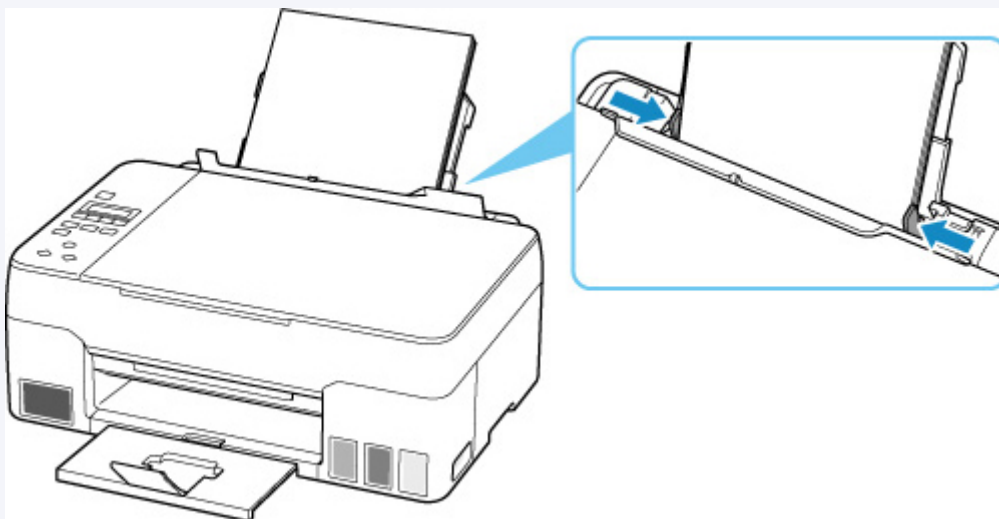
- Чтобы отменить печать, нажмите на принтере кнопку **Стоп (Stop)**.

## Нет бумаги во время настройки принтера

Загрузите один или несколько листов обычной бумаги формата A4 или Letter в задний лоток.

### »»» Примечание.

- После загрузки бумаги прижмите направляющие бумаги заднего лотка к обеим сторонам стопки бумаги.



Нажмите на принтере кнопку **ОК** для отмены ошибки.

### »»» Примечание.

- Если во время настройки принтера выполняется печать образца выравнивания печатающей головки, не отменяйте печать.

## Причина

Подача бумаги невозможна, потому что подающие ролики грязные.

## Предпринимаемые действия

Для отмены печати нажмите кнопку **Стоп (Stop)** на принтере, а затем выполните очистку подающих роликов.

- Из Windows:
  - Очистка подающих роликов
- На панели управления принтера:
  - [Очистка подающих роликов](#)



**1200**

---

### **Причина**

Модуль сканирования / крышка открыты.

### **Предпринимаемые действия**

Закройте модуль сканирования / крышку и подождите некоторое время.

Не забывайте закрывать крышку, например, после повторной заправки чернильных контейнеров.

**1368**

---

### **Причина**

Невозможно выполнить прочистку чернил, поскольку картридж для обслуживания почти заполнен.

### **Предпринимаемые действия**

Чтобы выполнить прочистку чернил, выключите принтер и замените картридж для обслуживания.

- [Замена картриджа для обслуживания](#)

Для отмены ошибки нажмите кнопку **ОК** на принтере.

## Причина

Не удается распознать картридж для обслуживания.

Картридж для обслуживания может быть установлен неправильно или не совместим с этим принтером.

## Предпринимаемые действия

Выключите принтер, извлеките картридж для обслуживания, а затем переустановите его правильно.

Для получения подробной информации о снятии и установке картриджа для обслуживания см. [Замена картриджа для обслуживания](#).

### Причина

Возможно, уров. оставш. запаса чернил достиг ниж. предела, указ. на чернил. контейнере.

### Предпринимаемые действия

Чтобы проверить уровень оставш. запаса чернил, посмотр. на к-во чернил в чернил. контейнере.

Если уровень оставшегося запаса чернил опустился ниже нижнего предела, заправьте чернильный контейнер чернилами соответствующего цвета, следуя инструкциям принтера.

#### ■ [Повторная заправка чернильных контейнеров](#)

Если продолжить печать, когда уровень оставшегося запаса чернил опустится ниже нижнего предела, принтер может использовать определенное количество чернил на возобновление состояния, когда возможна печать.

## Причина

Картридж для обслуживания установлен неправильно.

## Предпринимаемые действия

Выключите принтер и затем установите картридж для обслуживания.

Для получения подробной информации об установке картриджа для обслуживания см. [Замена картриджа для обслуживания](#).

### Причина

Установленный в данный момент картридж для обслуживания не может использоваться.

Этот принтер не может использовать картриджи для обслуживания, которые были установлены в других принтерах.

### Предпринимаемые действия

Выключите принтер и затем установите новый картридж для обслуживания.

- [Замена картриджа для обслуживания](#)

### Причина

Не удается распознать картридж для обслуживания.

Картридж для обслуживания может быть установлен неправильно или не совместим с этим принтером.

### Предпринимаемые действия

Выключите принтер, извлеките картридж для обслуживания, а затем переустановите его правильно.

Для получения подробной информации о снятии и установке картриджа для обслуживания см. [Замена картриджа для обслуживания](#).

## Причина

Картридж для обслуживания заполнен.

## Предпринимаемые действия

Выключите принтер и замените картридж для обслуживания.

■ [Замена картриджа для обслуживания](#)

### »» Примечание.

- При отображении этого сообщения об ошибке состояние картриджа для обслуживания будет зависеть от того, где и как используется принтер.  
При отображении этого сообщения необходимо заменить картридж для обслуживания.



### Причина

Картридж для обслуживания почти заполнен.

### Предпринимаемые действия

Принтер не будет печатать, если картридж для обслуживания заполнен.

Для отмены ошибки нажмите кнопку **ОК** на принтере, а затем подготовьте новый картридж для обслуживания.

Для получения подробной информации о картридже для обслуживания см. [Замена картриджа для обслуживания](#).

## Все еще прикреплена лента для транспортировки и т. п. (1890)

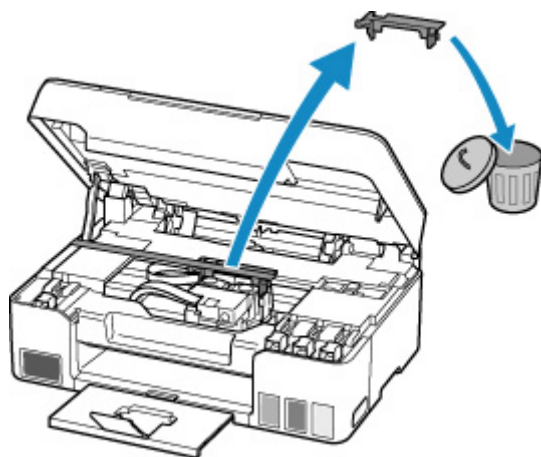
### Причина

Возможно, на держателе печатающей головки все еще остался защитный материал или лента для транспортировки.

### Предпринимаемые действия

Откройте модуль сканирования / крышку и убедитесь, что лента для транспортировки и защитный материал удалены с держателя печатающей головки.

При наличии ленты для транспортировки или защитного материала удалите их и закройте модуль сканирования / крышку.



Если принтер настраивается в первый раз, нажмите здесь, выберите имя своего принтера на странице и следуйте инструкциям.

## Причина

Параметры бумаги, указанные для печати/копирования, отличаются от информации о бумаге для заднего лотка, зарегистрированной в принтере.

### »»» Примечание.

- Сведения о соответствующей комбинации параметров бумаги, указанных в драйвере принтера, и информации о бумаге, зарегистрированной в принтере, см. далее.
  - [Параметры бумаги в драйвере принтера и в принтере \(тип носителя\) \(Windows\)](#)
  - [Параметры бумаги в драйвере принтера и в принтере \(размер бумаги\) \(Windows\)](#)
- Для копирования установите параметры бумаги в соответствии с информацией о бумаге для заднего лотка, зарегистрированной в принтере.
- Порядок регистрации информации о бумаге в принтере см. далее.
  - [Параметры бумаги](#)

Если параметры бумаги, указанные для печати, отличаются от информации о бумаге для заднего лотка, зарегистрированной в принтере, на ЖК-дисплее принтера появится следующее сообщение.

- Параметры бумаги, заданные в драйвере принтера при печати:
  - Размер бумаги: **A5**
  - Тип носителя: **Обычная бумага (Plain paper)**
- Информация о бумаге для заднего лотка, зарегистрированная в принтере:
  - Размер бумаги: **A4**
  - Тип носителя: **Об. бумага (Plain paper)**

The size or type of 2114  
[OK]Select option

## Предпринимаемые действия

Нажмите кнопку **OK** на принтере для отображения следующего экрана.

Select option  
Replace the paper ▶

С помощью кнопок ◀ ▶ выберите соответствующее действие, а затем нажмите кнопку **OK** на принтере.

### »»» Примечание.

- В зависимости от параметров некоторые варианты ниже могут не отображаться.

#### Печ.на текущ.бумаге (Print on set paper)

Выберите этот вариант, если требуется выполнить печать/копирование на загруженной бумаге с параметрами бумаги, указанными для печати/копирования.

Например, если для печати указан размер бумаги А5, а в информации о бумаге для заднего лотка зарегистрирован размер А4, выберите этот вариант для печати на бумаге А4, загруженной в задний лоток с параметром А5.

### **Замените бумагу (Replace the paper)**

Выберите этот параметр для печати/копирования после замены бумаги в заднем лотке.

Например, если для печати указан размер бумаги А5, а в информации о бумаге для заднего лотка зарегистрирован размер А4, выберите этот вариант для печати после замены бумаги в заднем лотке на бумагу формата А5.

После замены бумаги появится экран регистрации информации о бумаге для заднего лотка. Зарегистрируйте сведения о бумаге в принтере в соответствии с загруженной бумагой.

### **»»» Примечание.**

- Сведения о соответствующей комбинации параметров бумаги, указанных в драйвере принтера, и информации о бумаге, зарегистрированной в принтере, см. далее.

- [Параметры бумаги в драйвере принтера и в принтере \(тип носителя\)](#) (Windows)

- [Параметры бумаги в драйвере принтера и в принтере \(размер бумаги\)](#) (Windows)

### **Отмена (Cancel)**

Отменяет печать/копирование.

Выберите этот вариант, чтобы изменить параметры бумаги, указанные для печати/копирования. Измените параметры бумаги и выполните печать или копирование еще раз.

### **»»» Примечание.**

- Можно настроить параметр, чтобы скрыть сообщение о предотвращении неправильной печати. Если установлено скрытие сообщения, печать/копирование начинается независимо от того, совпадают ли параметры бумаги, указанные для печати/копирования, и информация о бумаге в заднем лотке, зарегистрированная в принтере.

- Порядок изменения параметра отображения сообщения о предотвращении неправильной печати при печати/копировании без использования драйвера принтера:

- [Настройки подачи](#)

- Порядок изменения параметра отображения сообщения о предотвращении неправильной печати при печати с использованием драйвера принтера:

- [Изменение режима работы принтера](#) (Windows)

- Изменение режима работы принтера (macOS)

### Причина

Внутренняя часть нуждается в замене в ближайшее время.

### Предпринимаемые действия

Нажмите на принтере кнопку **ОК** для отмены ошибки.

Как можно скорее обратитесь в ближайший сервисный центр Canon за ремонтом.

Замену внутренних частей принтера нельзя выполнять самостоятельно.

### »»» Внимание!

- Не наклоняйте принтер во время его перемещения, так как чернила могут вытечь.
- Инструкции по транспортировке принтера для ремонта см. в разделе Ремонт принтера.

### Причина

Ошибка сканирования образца выравнивания печатающей головки.

### Предпринимаемые действия

Нажмите на принтере кнопку **ОК** для отмены ошибки и выполните соответствующие действия, описанные ниже.

- Убедитесь, что образец выравнивания печатающей головки размещен на рабочей поверхности в правильном положении и нужной ориентации.
- Убедитесь, что рабочая поверхность и образец выравнивания печатающей головки не испачканы.
- Загрузите в задний лоток обычную бумагу формата A4 или Letter.
- Проверьте состояние печатающей головки, напечатав шаблон для проверки сопел.

После выполнения приведенных выше действий снова выполните автоматическое выравнивание печатающих головок.

Если ошибка по-прежнему не устранена, нажмите на принтере кнопку **ОК**, чтобы отменить ошибку и выполните выравнивание печатающих головок вручную.



## Причина

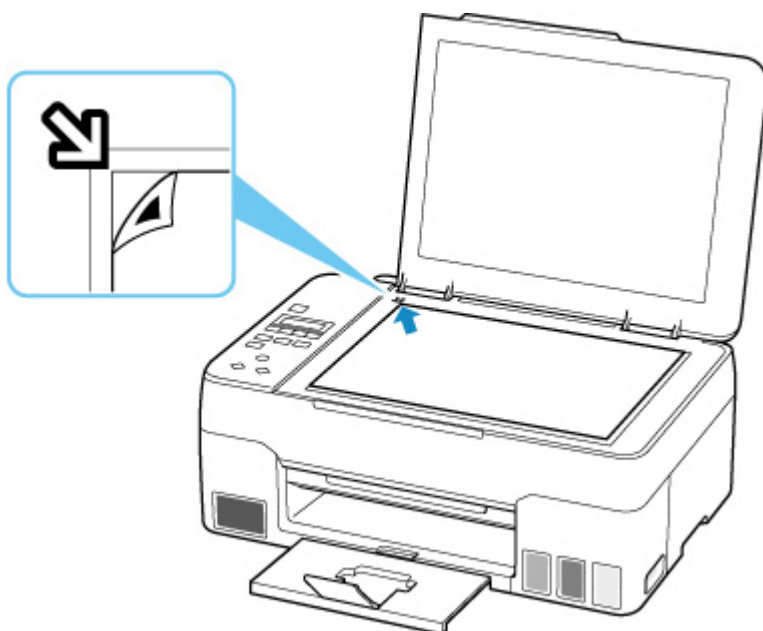
Печать образца для выравнивания печатающих головок завершена, и принтер ожидает сканирования листа.

## Предпринимаемые действия

Отсканируйте напечатанный образец для выравнивания.

1. Поместите образец выравнивания печатающей головки на рабочую поверхность.

Положите образец печатной стороной вниз и совместите метку  в верхнем левом углу листа с меткой выравнивания .



2. Медленно закройте крышку сканера и нажмите на принтере кнопку **Цвет (Color)** или **Черный (Black)**.

Принтер начнет сканирование образца выравнивания печатающей головки и автоматически настроит положение печатающей головки.

### Причина

Картридж для обслуживания почти заполнен.

### Предпринимаемые действия

Принтер не будет печатать, если картридж для обслуживания заполнен.

Чтобы убрать с экрана сообщение об ошибке, нажмите кнопку **ОК** на принтере.



**4103**

---

### **Причина**

Не удается выполнить печать с текущими параметрами печати.

### **Предпринимаемые действия**

Чтобы отменить печать, нажмите на принтере кнопку **Стоп (Stop)**.

Измените параметры печати, заданные при печати, и повторно выполните этот процесс.

## 5011

---

### Причина

Ошибка принтера.

### Предпринимаемые действия

Выключите принтер и отключите его от сети питания.

Снова подключите принтер к сети питания и включите его.

Если проблема не устранена, обратитесь в ближайший сервисный центр Canon для ее устранения.

### ▶▶ Внимание!

- Не наклоняйте принтер во время его перемещения, так как чернила могут вытечь.
- Инструкции по транспортировке принтера для ремонта см. в разделе Ремонт принтера.

## 5012

---

### Причина

Ошибка принтера.

### Предпринимаемые действия

Выключите принтер и отключите его от сети питания.

Снова подключите принтер к сети питания и включите его.

Если проблема не устранена, обратитесь в ближайший сервисный центр Canon для ее устранения.

### ▶▶ Внимание!

- Не наклоняйте принтер во время его перемещения, так как чернила могут вытечь.
- Инструкции по транспортировке принтера для ремонта см. в разделе Ремонт принтера.

## Причина

Ошибка принтера.

## Предпринимаемые действия

Если выполняется печать, нажмите на принтере кнопку **Стоп (Stop)** для отмены печати, затем выключите принтер.

Проверьте следующее:

- Убедитесь, что движению держателя печатающей головки не мешают защитный материал и крепежная лента на держателе печатающей головки, замятая бумага и т. п.

Удалите все препятствия.

### »»» Внимание!

- При устранении предметов, мешающих движению держателя печатающей головки, не прикасайтесь к прозрачной пленке (А), белой ленте (В) или трубкам (С).



Если эта часть будет испачкана или поцарапана при соприкосновении с бумагой или рукой, это может повредить принтер.

Снова включите принтер.

Если проблема не устранена, обратитесь в ближайший сервисный центр Canon для ее устранения.

### »»» Внимание!

- Не наклоняйте принтер во время его перемещения, так как чернила могут вытечь.
- Инструкции по транспортировке принтера для ремонта см. в разделе Ремонт принтера.

## Причина

Ошибка принтера.

## Предпринимаемые действия

### »»» Внимание!

- Выполните все следующие действия по порядку.  
Изменение порядка или пропуск действий может вызвать другие проблемы.

1. Проверьте уровень оставшихся чернил и затем повторно заправьте чернильные контейнеры при необходимости.
2. Выключите принтер и отключите его от сети питания.
3. Снова подключите принтер к сети питания и включите его.
4. Выполните **Очистка (Cleaning)** печатающей головки.
5. Выполните **Прочистка чернил (Ink Flush)**.

**Глубокая очистка (Deep Cleaning)** не требуется.

Если ошибка повторяется после выполнения вышеуказанных действий, вы можете устранить ее, заменив печатающие головки.

Для получения подробных сведений щелкните здесь.

### »»» Внимание!

- Если ошибка повторяется после замены печатающих головок, обратитесь в ближайший сервисный центр Canon для ее устранения.
- Не наклоняйте принтер во время его перемещения, так как чернила могут вытечь.
- Инструкции по транспортировке принтера для ремонта см. в разделе Ремонт принтера.

### »»» Примечание.

- См. ниже инструкции по очистке и прочистке чернил.
  - С помощью компьютера:  
Процедура очистки объясняется в начале следующей страницы, а процедура прочистки чернил объясняется в конце страницы. (Глубокая очистка не требуется.)
    - Очистка печатающих головок (Windows)
    - Очистка печатающих головок (macOS)
  - На панели управления принтера::

Обязательно выполните прочистку чернил после очистки.

- [Очистка печатающей головки](#)
- Выполнение прочистки чернил

### Причина

Ошибка принтера.

### Предпринимаемые действия

Если происходит замятие бумаги, удалите ее, выполнив надлежащую процедуру с учетом места и причины замятия.

#### ■ [Что делать в случае замятия бумаги](#)

Выключите принтер и отключите его от сети питания.

Снова подключите принтер к сети питания и включите его.

Если проблема не устранена, обратитесь в ближайший сервисный центр Canon для ее устранения.

### ▶▶▶ **Внимание!**

- Не наклоняйте принтер во время его перемещения, так как чернила могут вытечь.
- Инструкции по транспортировке принтера для ремонта см. в разделе Ремонт принтера.