



G7000 series
Онлайн-руководство

Русский (Russian)

Содержание

Использование документа	Онлайн-руководство	11
Обозначения, используемые в настоящем документе		12
Пользователи устройства с активированными сенсорными функциями (Windows)		13
Товарные знаки и лицензии		14
Основные операции		29
Печать фотографий с компьютера		30
Печать фотографий со смартфона или планшета		36
Копирование		40
Работа с факсом		45
Сеть		47
Ограничения		50
Рекомендации по сетевому подключению		52
Параметры сети по умолчанию		53
Обнаружены принтеры с одинаковым именем		55
Подключение к другому компьютеру через локальную сеть/Изменение способа подключения с USB на локальную сеть		56
Печать параметров сети		57
Метод перенастройки подключения по локальной сети / метод перенастройки подключения по сети Wi-Fi		63
IJ Network Device Setup Utility (macOS)		65
IJ Network Device Setup Utility		66
Запуск программы IJ Network Device Setup Utility		67
Диагностика и исправление параметров сети		68
Список моделей, которые не поддерживают функцию диагностики и исправления		69
Обращение с бумагой, оригиналами, чернильными контейнерами и т. д.		70
Загрузка бумаги		71
Источники бумаги		72
Загрузка бумаги в задний лоток		73
Загрузка бумаги в кассету		79
Загрузка конвертов в задний лоток		85
Загрузка оригиналов		90

Места для загрузки оригиналов.	91
Загрузка оригиналов на рабочую поверхность.	92
Загрузка документов в УАПД (устройство автоматической подачи документов).	94
Загрузка, исходя из использования.	96
Поддерживаемые оригиналы.	100
Повторная заправка чернильных контейнеров.	102
Повторная заправка чернильных контейнеров.	103
Проверка уровня чернил.	110
Советы по чернилам.	111
Если печать стала бледной или неравномерной.	112
Процедура обслуживания.	113
Печать образца для проверки сопел.	116
Оценка образца для проверки сопел.	117
Очистка печатающей головки.	118
Глубокая очистка печатающих головок.	119
Выравнивание печатающей головки.	120
Выполнение функций обслуживания с компьютера (macOS).	122
Открытие удаленного пользовательского интерфейса для обслуживания.	123
Очистка печатающих головок.	124
Регулировка положения Печатающая головка.	126
Очистка.	127
Очистка подающих роликов.	128
Очистка внутренних компонентов принтера (очистка поддона).	130
Обзор.	133
Безопасность.	134
Меры предосторожности.	135
Нормативная информация.	139
WEEE (EU&EEA).	140
Предосторожности при обращении.	141
Юридические ограничения на сканирование/копирование.	142
Меры предосторожности при обращении с принтером.	143
Транспортировка принтера.	144
При ремонте, предоставлении во временное пользование или утилизации принтера.	149
Сохранение высокого качества печати.	150

Основные компоненты и их использование.	151
Основные компоненты.	152
Вид спереди.	153
Вид сзади.	156
Вид внутренних частей.	157
Панель управления.	159
Электропитание.	161
Проверка включения питания.	162
Включение и выключение Принтера.	163
Проверка штепселя и кабеля питания.	165
Отключение принтера.	166
ЖК-дисплей и панель управления.	167
Ввод цифр, букв и символов.	169
Изменение параметров.	172
Изменение параметров принтера с компьютера (macOS).	173
Управление питанием Принтера.	174
Изменение режима работы Принтера.	175
Изменение параметров с помощью панели управления.	176
Изменение параметров с помощью панели управления.	177
Настройка элементов на панели управления.	178
Параметры ФАКСА.	179
Парам.печати.	185
Настройки сети.	187
Друг. парам.устр-ва.	191
Выбор языка.	193
Обновление микропрограммы.	194
Сброс настройки.	195
Настройки подачи.	197
Настройка веб-службы.	198
Параметры ЕСО.	199
Параметры бесшумного режима.	201
Сведения о системе.	202
Технические характеристики.	203
Сведения о бумаге.	208

Поддерживаемые типы носителей.	209
Предел загрузки бумаги.	212
Неподдерживаемые типы носителей.	214
Обращение с бумагой.	215
Режим «Экономно».	216
Печать.	217
Печать с компьютера.	218
Печать из прикладной программы (macOS AirPrint).	219
Печать.	220
Выполнение печати без полей.	224
Печать на открытках.	226
Добавление принтера.	228
Как открыть экран параметров принтера.	229
Отображение экрана состояния печати.	230
Удаление ненужного задания печати.	232
Удаление принтера, который больше не используется, из списка принтеров.	233
Печать с помощью прикладной программы Canon.	234
Печать со смартфона или планшета.	235
Печать/сканирование в режиме беспроводного прямого подключения.	236
Параметры бумаги.	240
Копирование.	244
Создание копий.	245
Настройка элементов для копирования.	247
Сканирование.	250
Сканирование с компьютера (macOS).	251
Сканирование в соответствии с типом или целью исходного документа (IJ Scan Utility Lite).	252
IJ Scan Utility Lite Возможности.	253
Легкое сканирование (автоматическое сканирование).	255
Сканирование документов и фотографий.	257
Рекомендации по сканированию.	258
Размещение оригиналов (сканирование с компьютера).	259

Работа с факсом.	264
Подготовка к работе с факсом.	265
Подключение к телефонной линии.	267
Настройка типа телефонной линии.	271
Настройка режима приема.	273
Установка сведений об отправителе.	278
Регистрация получателей.	283
Регистрация получателей с помощью панели управления принтера.	284
Регистрация номера факса или телефона получателей.	285
Регистрация получателей в групповом наборе.	288
Изменение информации регистрации.	291
Удаление зарегистрированных сведений.	293
Печать списка зарегистрированных адресатов.	294
Регистрация получателей с помощью утилиты быстрого набора 2 (macOS).	295
Запуск утилиты быстрого набора 2.	296
Диалоговое окно Утилита быстрого набора 2.	297
Сохранение на компьютере телефонного справочника, зарегистрированного на принтере	299
Регистрация факсимильного или телефонного номера с помощью утилиты быстрого набора 2	300
Изменение факсимильного или телефонного номера с помощью утилиты быстрого набора 2.	302
Удаление факсимильного или телефонного номера с помощью утилиты быстрого набора 2. .	304
Изменение сведений об отправителе с помощью утилиты быстрого набора 2.	305
Регистрация/изменение отклоняемого номера с помощью утилиты быстрого набора 2. . .	306
Регистрация на принтере телефонного справочника, сохраненного на компьютере.	307
Отправка факсов с помощью панели управления принтера.	308
Отправка факсов путем ввода номера факса или телефона.	309
Повторная отправка факсов (Повторный набор занятого номера).	312
Настройка параметров отправки факса.	315
Отправка факсов с компьютера (Mac OS).	317
Отправка факсов с помощью AirPrint.	318
Общие замечания (передача факса с помощью AirPrint).	322
Прием факсов.	323
Прием факсов.	324

Изменение параметров бумаги.	329
Изменение режима приема в памяти в принтере.	331
Другие полезные функции факсимильной связи.	333
Документ, сохраненный в памяти принтера.	334
Печать документа из памяти принтера.	336
Удаление документа из памяти принтера.	338
Часто задаваемые вопросы.	340
Параметры сети и распространенные неполадки.	343
Проблемы сетевого взаимодействия.	346
Не удается обнаружить принтер в сети.	347
Не удается обнаружить принтер на экране Проверить параметры принтера во время настройки (Windows).	348
Не удается обнаружить принтер на экране Проверить параметры принтера во время настройки Wi-Fi (Windows) — проверка состояния питания.	349
Не удается обнаружить принтер на экране Проверить параметры принтера во время настройки Wi-Fi (Windows) — проверка подключения компьютера к сети.	350
Не удается обнаружить принтер на экране Проверить параметры принтера во время настройки Wi-Fi (Windows) — проверка параметров Wi-Fi принтера.	351
Не удается обнаружить принтер на экране Проверить параметры принтера во время настройки Wi-Fi (Windows) — проверка среды Wi-Fi.	352
Не удается обнаружить принтер на экране Проверить параметры принтера во время настройки Wi-Fi (Windows) — проверка IP-адреса принтера.	354
Не удается обнаружить принтер на экране Проверить параметры принтера во время настройки Wi-Fi (Windows) — проверка параметров защитного программного обеспечения.	355
Не удается обнаружить принтер на экране Проверить параметры принтера во время настройки Wi-Fi (Windows) — проверка параметров маршрутизатора беспроводной сети.	356
Не удается обнаружить принтер на экране Проверить параметры принтера во время настройки проводной сети (Windows) — проверка сетевого кабеля и маршрутизатора	357
Не удается обнаружить принтер на экране Проверить параметры принтера во время настройки проводной сети (Windows) — проверка подключения компьютера к сети.	358
Не удается обнаружить принтер на экране Проверить параметры принтера во время настройки проводной сети (Windows) — проверка настроек проводной сети принтера	359
Не удается обнаружить принтер на экране Проверить параметры принтера во время настройки проводной сети (Windows) — проверка IP-адреса принтера.	360
Не удается обнаружить принтер на экране Проверить параметры принтера во время настройки проводной локальной сети (Windows) — проверка параметров защитного программного обеспечения.	361

Не удается обнаружить принтер на экране Проверить параметры принтера во время настройки проводной локальной сети (Windows) — проверка параметров маршрутизатора.	362
Невозможно продолжить работу после появления экрана Подключение принтера.	363
Не удается найти принтер при использовании Wi-Fi.	365
Проблемы сетевого подключения.	368
Принтер внезапно прекратил работу по неизвестной причине.	369
Неизвестный сетевой ключ (пароль).	375
Не удается использовать принтер после замены маршрутизатора беспроводной сети или изменения параметров маршрутизатора.	378
Другие проблемы с сетью.	380
Проверка сведений о сети.	381
Восстановление заводских настроек по умолчанию.	384
Проблемы при печати или сканировании со смартфона или планшета.	385
Не удается выполнить печать или сканирование со смартфона или планшета.	386
Проблемы с печатью.	390
Принтер не печатает.	391
Чернила не поступают.	394
Чернила быстро заканчиваются.	396
Принтер не захватывает или не подает бумагу, или появилось сообщение об отсутствии бумаги.	397
Неудовлетворительные результаты печати.	400
Пустые распечатки, нечеткая или размытая печать, неточная цветопередача или растекание краски, полосы или линии.	402
Неверные цвета.	406
Линии не выровнены или искажены.	408
Бумага испачкана / Отпечатанная поверхность поцарапана.	409
Вертикальная линия рядом с изображением.	413
Проблемы при сканировании (macOS).	414
Проблемы при сканировании.	415
Сканер не работает.	416
Драйвер сканера не запускается.	417
Отображается сообщение об ошибке.	418
Сканирование не начинается или не завершается.	419
Корректное сканирование документов невозможно.	420

Проблемы при работе с факсом.	421
Проблемы с отправкой факсов.	422
Не удается отправить факс.	423
Частое возникновение ошибок при отправке факсов.	426
Проблемы с получением факсов.	427
Не удается принять факс, не удается распечатать факс или отображается сообщение «Принято в память».	428
Проблемы с телефоном.	431
Не удается набор.	432
Телефон отключается во время вызова.	433
Низкое качество принимаемых факсов.	434
Механические неисправности.	436
Принтер не включается.	437
Принтер неожиданно или систематически выключается.	438
Проблемы подключения USB.	440
Не удается подключиться к принтеру по USB.	441
Неверный язык на ЖК-дисплее.	442
Проблемы при установке и загрузке.	443
Не удалось установить драйверы MP Drivers (Windows).	444
Обновление MP Drivers в сетевом окружении (Windows).	446
Ошибки и сообщения.	447
На ЖК-дисплее отображается 4-разрядное буквенно-цифровое значение.	448
В случае возникновения ошибки.	449
Отображается сообщение (код поддержки).	451
Список кодов поддержки для ошибок.	455
Список кодов поддержки для ошибок (замятия бумаги).	457
1300.	458
1303.	460
1304.	462
1313.	464
Бумага замялась внутри принтера.	465
Удаление застрявшей бумаги с задней стороны.	469
1000.	474

Нет бумаги в кассете (1003).....	475
1200.....	477
1700.....	478
Все еще прикреплена лента для транспортировки и т. п. (1890).....	479
2110.....	480
2113.....	482
2114.....	484
4103.....	486
5011.....	487
5012.....	488
5100.....	489
5200.....	490
5B00.....	491
6000.....	492
C000.....	493

Использование документа Онлайн-руководство

- Условия эксплуатации
- Обозначения, используемые в настоящем документе
- Пользователи устройства с активированными сенсорными функциями (Windows)
- Печать документа Онлайн-руководство
- Товарные знаки и лицензии
- Снимки экранов в данном руководстве

Обозначения, используемые в настоящем документе

Предупреждение!

Несоблюдение этих указаний может привести к тяжелым травмам, вплоть до смертельного исхода, или имущественному ущербу вследствие неправильной эксплуатации оборудования. Обязательно следуйте этим указаниям в целях безопасной эксплуатации.

Осторожно!

Несоблюдение этих указаний может привести к травмам или имущественному ущербу вследствие неправильной эксплуатации оборудования. Обязательно следуйте этим указаниям в целях безопасной эксплуатации.

Внимание!

Инструкции (и важные сведения), которые необходимо соблюдать, чтобы избежать ущерба и травм вследствие неправильной эксплуатации изделия. Обязательно прочитайте эти инструкции.

Примечание.

Инструкции, в том числе примечания о работе устройства и дополнительные пояснения.

Основные сведения

Инструкции, разъясняющие основные операции с продуктом.

Примечание.

- Значки могут быть другими — это зависит от модели продукта.

Пользователи устройства с активированными сенсорными функциями (Windows)

Для касаний необходимо заменить действие «щелчок правой кнопкой мыши» в этом документе на действие, установленное в операционной системе. Например, если в операционной системе установлено действие «нажатие и удерживание», замените «щелчок правой кнопкой мыши» на «нажатие и удерживание».

Товарные знаки и лицензии

- Microsoft является охраняемым товарным знаком Microsoft Corporation.
- Windows является товарным знаком или зарегистрированным товарным знаком Microsoft Corporation в США и других странах.
- Windows Vista является товарным знаком или зарегистрированным товарным знаком Microsoft Corporation в США и других странах.
- Internet Explorer является товарным знаком или зарегистрированным товарным знаком Microsoft Corporation в США и других странах.
- Mac, Mac OS, macOS, OS X, AirPort, App Store, AirPrint, логотип AirPrint, Safari, Bonjour, iPad, iPhone и iPod touch являются товарными знаками компании Apple Inc., зарегистрированными в США и других странах.
- IOS является товарным знаком или зарегистрированным товарным знаком компании Cisco в США, других странах и используется по лицензии.
- Google Cloud Print, Google Chrome, Chrome OS, Chromebook, Android, Google Drive, Google Apps и Google Analytics являются зарегистрированными товарными знаками или товарными знаками компании Google Inc. Google Play и логотип Google Play являются товарными знаками компании Google LLC.
- Adobe, Acrobat, Flash, Photoshop, Photoshop Elements, Lightroom, Adobe RGB и Adobe RGB (1998) являются зарегистрированными товарными знаками или товарными знаками компании Adobe Systems Incorporated в США и/или других странах.
- Bluetooth является товарным знаком корпорации Bluetooth SIG, Inc. в США, предоставленным по лицензии корпорации Canon Inc.
- Autodesk и AutoCAD являются зарегистрированными товарными знаками или товарными знаками компании Autodesk, Inc. и/или ее дочерних компаний и/или филиалов в США и/или других странах.
- USB Type-C™ is a trademark of USB Implementers Forum.

»»» Примечание.

- Официальное название Windows Vista — операционная система Microsoft Windows Vista.

Copyright (c) 2003-2015 Apple Inc. All rights reserved.

Redistribution and use in source and binary forms, with or without modification, are permitted provided that the following conditions are met:

1. Redistributions of source code must retain the above copyright notice, this list of conditions and the following disclaimer.
2. Redistributions in binary form must reproduce the above copyright notice, this list of conditions and the following disclaimer in the documentation and/or other materials provided with the distribution.
3. Neither the name of Apple Inc. ("Apple") nor the names of its contributors may be used to endorse or promote products derived from this software without specific prior written permission.

THIS SOFTWARE IS PROVIDED BY APPLE AND ITS CONTRIBUTORS "AS IS" AND ANY EXPRESS OR IMPLIED WARRANTIES, INCLUDING, BUT NOT LIMITED TO, THE IMPLIED WARRANTIES OF MERCHANTABILITY AND FITNESS FOR A PARTICULAR PURPOSE ARE DISCLAIMED. IN NO EVENT SHALL APPLE OR ITS CONTRIBUTORS BE LIABLE FOR ANY DIRECT, INDIRECT, INCIDENTAL, SPECIAL, EXEMPLARY, OR CONSEQUENTIAL DAMAGES (INCLUDING, BUT NOT LIMITED TO, PROCUREMENT OF SUBSTITUTE GOODS OR SERVICES; LOSS OF USE, DATA, OR

PROFITS; OR BUSINESS INTERRUPTION) HOWEVER CAUSED AND ON ANY THEORY OF LIABILITY, WHETHER IN CONTRACT, STRICT LIABILITY, OR TORT (INCLUDING NEGLIGENCE OR OTHERWISE) ARISING IN ANY WAY OUT OF THE USE OF THIS SOFTWARE, EVEN IF ADVISED OF THE POSSIBILITY OF SUCH DAMAGE.

Apache License

Version 2.0, January 2004

<http://www.apache.org/licenses/>

TERMS AND CONDITIONS FOR USE, REPRODUCTION, AND DISTRIBUTION

1. Definitions.

"License" shall mean the terms and conditions for use, reproduction, and distribution as defined by Sections 1 through 9 of this document.

"Licensor" shall mean the copyright owner or entity authorized by the copyright owner that is granting the License.

"Legal Entity" shall mean the union of the acting entity and all other entities that control, are controlled by, or are under common control with that entity. For the purposes of this definition, "control" means (i) the power, direct or indirect, to cause the direction or management of such entity, whether by contract or otherwise, or (ii) ownership of fifty percent (50%) or more of the outstanding shares, or (iii) beneficial ownership of such entity.

"You" (or "Your") shall mean an individual or Legal Entity exercising permissions granted by this License.

"Source" form shall mean the preferred form for making modifications, including but not limited to software source code, documentation source, and configuration files.

"Object" form shall mean any form resulting from mechanical transformation or translation of a Source form, including but not limited to compiled object code, generated documentation, and conversions to other media types.

"Work" shall mean the work of authorship, whether in Source or Object form, made available under the License, as indicated by a copyright notice that is included in or attached to the work (an example is provided in the Appendix below).

"Derivative Works" shall mean any work, whether in Source or Object form, that is based on (or derived from) the Work and for which the editorial revisions, annotations, elaborations, or other modifications represent, as a whole, an original work of authorship. For the purposes of this License, Derivative Works shall not include works that remain separable from, or merely link (or bind by name) to the interfaces of, the Work and Derivative Works thereof.

"Contribution" shall mean any work of authorship, including the original version of the Work and any modifications or additions to that Work or Derivative Works thereof, that is intentionally submitted to Licensor for inclusion in the Work by the copyright owner or by an individual or Legal Entity authorized to submit on behalf of the copyright owner. For the purposes of this definition, "submitted" means any form of electronic, verbal, or written communication sent to the Licensor or its representatives, including but not limited to communication on electronic mailing lists, source code control systems, and issue tracking systems that are managed by, or on behalf of, the Licensor for the purpose of discussing and improving the Work, but excluding communication that is

conspicuously marked or otherwise designated in writing by the copyright owner as "Not a Contribution."

"Contributor" shall mean Licensor and any individual or Legal Entity on behalf of whom a Contribution has been received by Licensor and subsequently incorporated within the Work.

2. Grant of Copyright License. Subject to the terms and conditions of this License, each Contributor hereby grants to You a perpetual, worldwide, non-exclusive, no-charge, royalty-free, irrevocable copyright license to reproduce, prepare Derivative Works of, publicly display, publicly perform, sublicense, and distribute the Work and such Derivative Works in Source or Object form.
3. Grant of Patent License. Subject to the terms and conditions of this License, each Contributor hereby grants to You a perpetual, worldwide, non-exclusive, no-charge, royalty-free, irrevocable (except as stated in this section) patent license to make, have made, use, offer to sell, sell, import, and otherwise transfer the Work, where such license applies only to those patent claims licensable by such Contributor that are necessarily infringed by their Contribution(s) alone or by combination of their Contribution(s) with the Work to which such Contribution(s) was submitted. If You institute patent litigation against any entity (including a cross-claim or counterclaim in a lawsuit) alleging that the Work or a Contribution incorporated within the Work constitutes direct or contributory patent infringement, then any patent licenses granted to You under this License for that Work shall terminate as of the date such litigation is filed.
4. Redistribution. You may reproduce and distribute copies of the Work or Derivative Works thereof in any medium, with or without modifications, and in Source or Object form, provided that You meet the following conditions:
 1. You must give any other recipients of the Work or Derivative Works a copy of this License; and
 2. You must cause any modified files to carry prominent notices stating that You changed the files; and
 3. You must retain, in the Source form of any Derivative Works that You distribute, all copyright, patent, trademark, and attribution notices from the Source form of the Work, excluding those notices that do not pertain to any part of the Derivative Works; and
 4. If the Work includes a "NOTICE" text file as part of its distribution, then any Derivative Works that You distribute must include a readable copy of the attribution notices contained within such NOTICE file, excluding those notices that do not pertain to any part of the Derivative Works, in at least one of the following places: within a NOTICE text file distributed as part of the Derivative Works; within the Source form or documentation, if provided along with the Derivative Works; or, within a display generated by the Derivative Works, if and wherever such third-party notices normally appear. The contents of the NOTICE file are for informational purposes only and do not modify the License. You may add Your own attribution notices within Derivative Works that You distribute, alongside or as an addendum to the NOTICE text from the Work, provided that such additional attribution notices cannot be construed as modifying the License.

You may add Your own copyright statement to Your modifications and may provide additional or different license terms and conditions for use, reproduction, or distribution of Your modifications, or for any such Derivative Works as a whole, provided Your use, reproduction, and distribution of the Work otherwise complies with the conditions stated in this License.

5. Submission of Contributions. Unless You explicitly state otherwise, any Contribution intentionally submitted for inclusion in the Work by You to the Licensor shall be under the terms and conditions of this License, without any additional terms or conditions. Notwithstanding the above, nothing herein

shall supersede or modify the terms of any separate license agreement you may have executed with Licensor regarding such Contributions.

6. Trademarks. This License does not grant permission to use the trade names, trademarks, service marks, or product names of the Licensor, except as required for reasonable and customary use in describing the origin of the Work and reproducing the content of the NOTICE file.
7. Disclaimer of Warranty. Unless required by applicable law or agreed to in writing, Licensor provides the Work (and each Contributor provides its Contributions) on an "AS IS" BASIS, WITHOUT WARRANTIES OR CONDITIONS OF ANY KIND, either express or implied, including, without limitation, any warranties or conditions of TITLE, NON-INFRINGEMENT, MERCHANTABILITY, or FITNESS FOR A PARTICULAR PURPOSE. You are solely responsible for determining the appropriateness of using or redistributing the Work and assume any risks associated with Your exercise of permissions under this License.
8. Limitation of Liability. In no event and under no legal theory, whether in tort (including negligence), contract, or otherwise, unless required by applicable law (such as deliberate and grossly negligent acts) or agreed to in writing, shall any Contributor be liable to You for damages, including any direct, indirect, special, incidental, or consequential damages of any character arising as a result of this License or out of the use or inability to use the Work (including but not limited to damages for loss of goodwill, work stoppage, computer failure or malfunction, or any and all other commercial damages or losses), even if such Contributor has been advised of the possibility of such damages.
9. Accepting Warranty or Additional Liability. While redistributing the Work or Derivative Works thereof, You may choose to offer, and charge a fee for, acceptance of support, warranty, indemnity, or other liability obligations and/or rights consistent with this License. However, in accepting such obligations, You may act only on Your own behalf and on Your sole responsibility, not on behalf of any other Contributor, and only if You agree to indemnify, defend, and hold each Contributor harmless for any liability incurred by, or claims asserted against, such Contributor by reason of your accepting any such warranty or additional liability.

END OF TERMS AND CONDITIONS

---- Part 1: CMU/UCD copyright notice: (BSD like) ----

Copyright 1989, 1991, 1992 by Carnegie Mellon University

Derivative Work - 1996, 1998-2000

Copyright 1996, 1998-2000 The Regents of the University of California

All Rights Reserved

Permission to use, copy, modify and distribute this software and its documentation for any purpose and without fee is hereby granted, provided that the above copyright notice appears in all copies and that both that copyright notice and this permission notice appear in supporting documentation, and that the name of CMU and The Regents of the University of California not be used in advertising or publicity pertaining to distribution of the software without specific written permission.

CMU AND THE REGENTS OF THE UNIVERSITY OF CALIFORNIA DISCLAIM ALL WARRANTIES WITH REGARD TO THIS SOFTWARE, INCLUDING ALL IMPLIED WARRANTIES OF MERCHANTABILITY AND FITNESS. IN NO EVENT SHALL CMU OR THE REGENTS OF THE UNIVERSITY OF CALIFORNIA BE LIABLE FOR ANY SPECIAL, INDIRECT OR CONSEQUENTIAL DAMAGES OR ANY DAMAGES WHATSOEVER RESULTING FROM THE LOSS OF USE, DATA OR PROFITS, WHETHER IN AN ACTION OF CONTRACT, NEGLIGENCE OR OTHER TORTIOUS ACTION, ARISING OUT OF OR IN CONNECTION WITH THE USE OR PERFORMANCE OF THIS SOFTWARE.

---- Part 2: Networks Associates Technology, Inc copyright notice (BSD) ----

Copyright (c) 2001-2003, Networks Associates Technology, Inc

All rights reserved.

Redistribution and use in source and binary forms, with or without modification, are permitted provided that the following conditions are met:

- * Redistributions of source code must retain the above copyright notice, this list of conditions and the following disclaimer.
- * Redistributions in binary form must reproduce the above copyright notice, this list of conditions and the following disclaimer in the documentation and/or other materials provided with the distribution.
- * Neither the name of the Networks Associates Technology, Inc nor the names of its contributors may be used to endorse or promote products derived from this software without specific prior written permission.

THIS SOFTWARE IS PROVIDED BY THE COPYRIGHT HOLDERS AND CONTRIBUTORS ``AS IS'' AND ANY EXPRESS OR IMPLIED WARRANTIES, INCLUDING, BUT NOT LIMITED TO, THE IMPLIED WARRANTIES OF MERCHANTABILITY AND FITNESS FOR A PARTICULAR PURPOSE ARE DISCLAIMED. IN NO EVENT SHALL THE COPYRIGHT HOLDERS OR CONTRIBUTORS BE LIABLE FOR ANY DIRECT, INDIRECT, INCIDENTAL, SPECIAL, EXEMPLARY, OR CONSEQUENTIAL DAMAGES (INCLUDING, BUT NOT LIMITED TO, PROCUREMENT OF SUBSTITUTE GOODS OR SERVICES; LOSS OF USE, DATA, OR PROFITS; OR BUSINESS INTERRUPTION) HOWEVER CAUSED AND ON ANY THEORY OF LIABILITY, WHETHER IN CONTRACT, STRICT LIABILITY, OR TORT (INCLUDING NEGLIGENCE OR OTHERWISE) ARISING IN ANY WAY OUT OF THE USE OF THIS SOFTWARE, EVEN IF ADVISED OF THE POSSIBILITY OF SUCH DAMAGE.

---- Part 3: Cambridge Broadband Ltd. copyright notice (BSD) ----

Portions of this code are copyright (c) 2001-2003, Cambridge Broadband Ltd.

All rights reserved.

Redistribution and use in source and binary forms, with or without modification, are permitted provided that the following conditions are met:

- * Redistributions of source code must retain the above copyright notice, this list of conditions and the following disclaimer.
- * Redistributions in binary form must reproduce the above copyright notice, this list of conditions and the following disclaimer in the documentation and/or other materials provided with the distribution.
- * The name of Cambridge Broadband Ltd. may not be used to endorse or promote products derived from this software without specific prior written permission.

THIS SOFTWARE IS PROVIDED BY THE COPYRIGHT HOLDER ``AS IS'' AND ANY EXPRESS OR IMPLIED WARRANTIES, INCLUDING, BUT NOT LIMITED TO, THE IMPLIED WARRANTIES OF MERCHANTABILITY AND FITNESS FOR A PARTICULAR PURPOSE ARE DISCLAIMED. IN NO EVENT SHALL THE COPYRIGHT HOLDER BE LIABLE FOR ANY DIRECT, INDIRECT, INCIDENTAL, SPECIAL, EXEMPLARY, OR CONSEQUENTIAL DAMAGES (INCLUDING, BUT NOT LIMITED TO, PROCUREMENT OF SUBSTITUTE GOODS OR SERVICES; LOSS OF USE, DATA, OR PROFITS; OR BUSINESS INTERRUPTION) HOWEVER CAUSED AND ON ANY THEORY OF LIABILITY, WHETHER IN CONTRACT, STRICT LIABILITY, OR TORT (INCLUDING NEGLIGENCE OR OTHERWISE) ARISING IN ANY WAY OUT OF THE USE OF THIS SOFTWARE, EVEN IF ADVISED OF THE POSSIBILITY OF SUCH DAMAGE.

---- Part 4: Sun Microsystems, Inc. copyright notice (BSD) ----

Copyright c 2003 Sun Microsystems, Inc., 4150 Network Circle, Santa Clara, California 95054, U.S.A. All rights reserved.

Use is subject to license terms below.

This distribution may include materials developed by third parties.

Sun, Sun Microsystems, the Sun logo and Solaris are trademarks or registered trademarks of Sun Microsystems, Inc. in the U.S. and other countries.

Redistribution and use in source and binary forms, with or without modification, are permitted provided that the following conditions are met:

- * Redistributions of source code must retain the above copyright notice, this list of conditions and the following disclaimer.
- * Redistributions in binary form must reproduce the above copyright notice, this list of conditions and the following disclaimer in the documentation and/or other materials provided with the distribution.
- * Neither the name of the Sun Microsystems, Inc. nor the names of its contributors may be used to endorse or promote products derived from this software without specific prior written permission.

THIS SOFTWARE IS PROVIDED BY THE COPYRIGHT HOLDERS AND CONTRIBUTORS "AS IS" AND ANY EXPRESS OR IMPLIED WARRANTIES, INCLUDING, BUT NOT LIMITED TO, THE IMPLIED WARRANTIES OF MERCHANTABILITY AND FITNESS FOR A PARTICULAR PURPOSE ARE DISCLAIMED. IN NO EVENT SHALL THE COPYRIGHT HOLDERS OR CONTRIBUTORS BE LIABLE FOR ANY DIRECT, INDIRECT, INCIDENTAL, SPECIAL, EXEMPLARY, OR CONSEQUENTIAL DAMAGES (INCLUDING, BUT NOT LIMITED TO, PROCUREMENT OF SUBSTITUTE GOODS OR SERVICES; LOSS OF USE, DATA, OR PROFITS; OR BUSINESS INTERRUPTION) HOWEVER CAUSED AND ON ANY THEORY OF LIABILITY, WHETHER IN CONTRACT, STRICT LIABILITY, OR TORT (INCLUDING NEGLIGENCE OR OTHERWISE) ARISING IN ANY WAY OUT OF THE USE OF THIS SOFTWARE, EVEN IF ADVISED OF THE POSSIBILITY OF SUCH DAMAGE.

---- Part 5: Sparta, Inc copyright notice (BSD) ----

Copyright (c) 2003-2012, Sparta, Inc

All rights reserved.

Redistribution and use in source and binary forms, with or without modification, are permitted provided that the following conditions are met:

- * Redistributions of source code must retain the above copyright notice, this list of conditions and the following disclaimer.
- * Redistributions in binary form must reproduce the above copyright notice, this list of conditions and the following disclaimer in the documentation and/or other materials provided with the distribution.
- * Neither the name of Sparta, Inc nor the names of its contributors may be used to endorse or promote products derived from this software without specific prior written permission.

THIS SOFTWARE IS PROVIDED BY THE COPYRIGHT HOLDERS AND CONTRIBUTORS "AS IS" AND ANY EXPRESS OR IMPLIED WARRANTIES, INCLUDING, BUT NOT LIMITED TO, THE IMPLIED WARRANTIES OF MERCHANTABILITY AND FITNESS FOR A PARTICULAR PURPOSE ARE DISCLAIMED. IN NO EVENT SHALL THE COPYRIGHT HOLDERS OR CONTRIBUTORS BE LIABLE FOR ANY DIRECT, INDIRECT, INCIDENTAL, SPECIAL, EXEMPLARY, OR CONSEQUENTIAL DAMAGES (INCLUDING, BUT NOT LIMITED TO, PROCUREMENT OF SUBSTITUTE GOODS OR

SERVICES; LOSS OF USE, DATA, OR PROFITS; OR BUSINESS INTERRUPTION) HOWEVER CAUSED AND ON ANY THEORY OF LIABILITY, WHETHER IN CONTRACT, STRICT LIABILITY, OR TORT (INCLUDING NEGLIGENCE OR OTHERWISE) ARISING IN ANY WAY OUT OF THE USE OF THIS SOFTWARE, EVEN IF ADVISED OF THE POSSIBILITY OF SUCH DAMAGE.

---- Part 6: Cisco/BUPTNIC copyright notice (BSD) ----

Copyright (c) 2004, Cisco, Inc and Information Network Center of Beijing University of Posts and Telecommunications.

All rights reserved.

Redistribution and use in source and binary forms, with or without modification, are permitted provided that the following conditions are met:

- * Redistributions of source code must retain the above copyright notice, this list of conditions and the following disclaimer.
- * Redistributions in binary form must reproduce the above copyright notice, this list of conditions and the following disclaimer in the documentation and/or other materials provided with the distribution.
- * Neither the name of Cisco, Inc, Beijing University of Posts and Telecommunications, nor the names of their contributors may be used to endorse or promote products derived from this software without specific prior written permission.

THIS SOFTWARE IS PROVIDED BY THE COPYRIGHT HOLDERS AND CONTRIBUTORS ``AS IS" AND ANY EXPRESS OR IMPLIED WARRANTIES, INCLUDING, BUT NOT LIMITED TO, THE IMPLIED WARRANTIES OF MERCHANTABILITY AND FITNESS FOR A PARTICULAR PURPOSE ARE DISCLAIMED. IN NO EVENT SHALL THE COPYRIGHT HOLDERS OR CONTRIBUTORS BE LIABLE FOR ANY DIRECT, INDIRECT, INCIDENTAL, SPECIAL, EXEMPLARY, OR CONSEQUENTIAL DAMAGES (INCLUDING, BUT NOT LIMITED TO, PROCUREMENT OF SUBSTITUTE GOODS OR SERVICES; LOSS OF USE, DATA, OR PROFITS; OR BUSINESS INTERRUPTION) HOWEVER CAUSED AND ON ANY THEORY OF LIABILITY, WHETHER IN CONTRACT, STRICT LIABILITY, OR TORT (INCLUDING NEGLIGENCE OR OTHERWISE) ARISING IN ANY WAY OUT OF THE USE OF THIS SOFTWARE, EVEN IF ADVISED OF THE POSSIBILITY OF SUCH DAMAGE.

---- Part 7: Fabasoft R&D Software GmbH & Co KG copyright notice (BSD) ----

Copyright (c) Fabasoft R&D Software GmbH & Co KG, 2003 oss@fabasoft.com

Author: Bernhard Penz <bernhard.penz@fabasoft.com>

Redistribution and use in source and binary forms, with or without modification, are permitted provided that the following conditions are met:

- * Redistributions of source code must retain the above copyright notice, this list of conditions and the following disclaimer.
- * Redistributions in binary form must reproduce the above copyright notice, this list of conditions and the following disclaimer in the documentation and/or other materials provided with the distribution.
- * The name of Fabasoft R&D Software GmbH & Co KG or any of its subsidiaries, brand or product names may not be used to endorse or promote products derived from this software without specific prior written permission.

THIS SOFTWARE IS PROVIDED BY THE COPYRIGHT HOLDER ``AS IS" AND ANY EXPRESS OR IMPLIED WARRANTIES, INCLUDING, BUT NOT LIMITED TO, THE IMPLIED WARRANTIES OF

MERCHANTABILITY AND FITNESS FOR A PARTICULAR PURPOSE ARE DISCLAIMED. IN NO EVENT SHALL THE COPYRIGHT HOLDER BE LIABLE FOR ANY DIRECT, INDIRECT, INCIDENTAL, SPECIAL, EXEMPLARY, OR CONSEQUENTIAL DAMAGES (INCLUDING, BUT NOT LIMITED TO, PROCUREMENT OF SUBSTITUTE GOODS OR SERVICES; LOSS OF USE, DATA, OR PROFITS; OR BUSINESS INTERRUPTION) HOWEVER CAUSED AND ON ANY THEORY OF LIABILITY, WHETHER IN CONTRACT, STRICT LIABILITY, OR TORT (INCLUDING NEGLIGENCE OR OTHERWISE) ARISING IN ANY WAY OUT OF THE USE OF THIS SOFTWARE, EVEN IF ADVISED OF THE POSSIBILITY OF SUCH DAMAGE.

---- Part 8: Apple Inc. copyright notice (BSD) ----

Copyright (c) 2007 Apple Inc. All rights reserved.

Redistribution and use in source and binary forms, with or without modification, are permitted provided that the following conditions are met:

1. Redistributions of source code must retain the above copyright notice, this list of conditions and the following disclaimer.
2. Redistributions in binary form must reproduce the above copyright notice, this list of conditions and the following disclaimer in the documentation and/or other materials provided with the distribution.
3. Neither the name of Apple Inc. ("Apple") nor the names of its contributors may be used to endorse or promote products derived from this software without specific prior written permission.

THIS SOFTWARE IS PROVIDED BY APPLE AND ITS CONTRIBUTORS "AS IS" AND ANY EXPRESS OR IMPLIED WARRANTIES, INCLUDING, BUT NOT LIMITED TO, THE IMPLIED WARRANTIES OF MERCHANTABILITY AND FITNESS FOR A PARTICULAR PURPOSE ARE DISCLAIMED. IN NO EVENT SHALL APPLE OR ITS CONTRIBUTORS BE LIABLE FOR ANY DIRECT, INDIRECT, INCIDENTAL, SPECIAL, EXEMPLARY, OR CONSEQUENTIAL DAMAGES (INCLUDING, BUT NOT LIMITED TO, PROCUREMENT OF SUBSTITUTE GOODS OR SERVICES; LOSS OF USE, DATA, OR PROFITS; OR BUSINESS INTERRUPTION) HOWEVER CAUSED AND ON ANY THEORY OF LIABILITY, WHETHER IN CONTRACT, STRICT LIABILITY, OR TORT (INCLUDING NEGLIGENCE OR OTHERWISE) ARISING IN ANY WAY OUT OF THE USE OF THIS SOFTWARE, EVEN IF ADVISED OF THE POSSIBILITY OF SUCH DAMAGE.

---- Part 9: ScienceLogic, LLC copyright notice (BSD) ----

Copyright (c) 2009, ScienceLogic, LLC

All rights reserved.

Redistribution and use in source and binary forms, with or without modification, are permitted provided that the following conditions are met:

- * Redistributions of source code must retain the above copyright notice, this list of conditions and the following disclaimer.
- * Redistributions in binary form must reproduce the above copyright notice, this list of conditions and the following disclaimer in the documentation and/or other materials provided with the distribution.
- * Neither the name of ScienceLogic, LLC nor the names of its contributors may be used to endorse or promote products derived from this software without specific prior written permission.

THIS SOFTWARE IS PROVIDED BY THE COPYRIGHT HOLDERS AND CONTRIBUTORS "AS IS" AND ANY EXPRESS OR IMPLIED WARRANTIES, INCLUDING, BUT NOT LIMITED TO, THE IMPLIED

WARRANTIES OF MERCHANTABILITY AND FITNESS FOR A PARTICULAR PURPOSE ARE DISCLAIMED. IN NO EVENT SHALL THE COPYRIGHT HOLDERS OR CONTRIBUTORS BE LIABLE FOR ANY DIRECT, INDIRECT, INCIDENTAL, SPECIAL, EXEMPLARY, OR CONSEQUENTIAL DAMAGES (INCLUDING, BUT NOT LIMITED TO, PROCUREMENT OF SUBSTITUTE GOODS OR SERVICES; LOSS OF USE, DATA, OR PROFITS; OR BUSINESS INTERRUPTION) HOWEVER CAUSED AND ON ANY THEORY OF LIABILITY, WHETHER IN CONTRACT, STRICT LIABILITY, OR TORT (INCLUDING NEGLIGENCE OR OTHERWISE) ARISING IN ANY WAY OUT OF THE USE OF THIS SOFTWARE, EVEN IF ADVISED OF THE POSSIBILITY OF SUCH DAMAGE.

LEADTOOLS

Copyright (C) 1991-2009 LEAD Technologies, Inc.

CMap Resources

Copyright 1990-2009 Adobe Systems Incorporated.
All rights reserved.

Copyright 1990-2010 Adobe Systems Incorporated.
All rights reserved.

Redistribution and use in source and binary forms, with or without modification, are permitted provided that the following conditions are met:

Redistributions of source code must retain the above copyright notice, this list of conditions and the following disclaimer.

Redistributions in binary form must reproduce the above copyright notice, this list of conditions and the following disclaimer in the documentation and/or other materials provided with the distribution.

Neither the name of Adobe Systems Incorporated nor the names of its contributors may be used to endorse or promote products derived from this software without specific prior written permission.

THIS SOFTWARE IS PROVIDED BY THE COPYRIGHT HOLDERS AND CONTRIBUTORS "AS IS" AND ANY EXPRESS OR IMPLIED WARRANTIES, INCLUDING, BUT NOT LIMITED TO, THE IMPLIED WARRANTIES OF MERCHANTABILITY AND FITNESS FOR A PARTICULAR PURPOSE ARE DISCLAIMED. IN NO EVENT SHALL THE COPYRIGHT HOLDER OR CONTRIBUTORS BE LIABLE FOR ANY DIRECT, INDIRECT, INCIDENTAL, SPECIAL, EXEMPLARY, OR CONSEQUENTIAL DAMAGES (INCLUDING, BUT NOT LIMITED TO, PROCUREMENT OF SUBSTITUTE GOODS OR SERVICES; LOSS OF USE, DATA, OR PROFITS; OR BUSINESS INTERRUPTION) HOWEVER CAUSED AND ON ANY THEORY OF LIABILITY, WHETHER IN CONTRACT, STRICT LIABILITY, OR TORT (INCLUDING NEGLIGENCE OR

OTHERWISE) ARISING IN ANY WAY OUT OF THE USE OF THIS SOFTWARE, EVEN IF ADVISED OF THE POSSIBILITY OF SUCH DAMAGE.

MIT License

Copyright (c) 1998, 1999, 2000 Thai Open Source Software Center Ltd

Permission is hereby granted, free of charge, to any person obtaining a copy of this software and associated documentation files (the "Software"), to deal in the Software without restriction, including without limitation the rights to use, copy, modify, merge, publish, distribute, sublicense, and/or sell copies of the Software, and to permit persons to whom the Software is furnished to do so, subject to the following conditions:

The above copyright notice and this permission notice shall be included in all copies or substantial portions of the Software.

THE SOFTWARE IS PROVIDED "AS IS", WITHOUT WARRANTY OF ANY KIND, EXPRESS OR IMPLIED, INCLUDING BUT NOT LIMITED TO THE WARRANTIES OF MERCHANTABILITY, FITNESS FOR A PARTICULAR PURPOSE AND NONINFRINGEMENT. IN NO EVENT SHALL THE AUTHORS OR COPYRIGHT HOLDERS BE LIABLE FOR ANY CLAIM, DAMAGES OR OTHER LIABILITY, WHETHER IN AN ACTION OF CONTRACT, TORT OR OTHERWISE, ARISING FROM, OUT OF OR IN CONNECTION WITH THE SOFTWARE OR THE USE OR OTHER DEALINGS IN THE SOFTWARE.

Copyright 2000 Computing Research Labs, New Mexico State University

Copyright 2001-2015 Francesco Zappa Nardelli

Permission is hereby granted, free of charge, to any person obtaining a copy of this software and associated documentation files (the "Software"), to deal in the Software without restriction, including without limitation the rights to use, copy, modify, merge, publish, distribute, sublicense, and/or sell copies of the Software, and to permit persons to whom the Software is furnished to do so, subject to the following conditions:

The above copyright notice and this permission notice shall be included in all copies or substantial portions of the Software.

THE SOFTWARE IS PROVIDED "AS IS", WITHOUT WARRANTY OF ANY KIND, EXPRESS OR IMPLIED, INCLUDING BUT NOT LIMITED TO THE WARRANTIES OF MERCHANTABILITY, FITNESS FOR A PARTICULAR PURPOSE AND NONINFRINGEMENT. IN NO EVENT SHALL THE COMPUTING RESEARCH LAB OR NEW MEXICO STATE UNIVERSITY BE LIABLE FOR ANY CLAIM, DAMAGES OR OTHER LIABILITY, WHETHER IN AN ACTION OF CONTRACT, TORT OR OTHERWISE, ARISING FROM, OUT OF OR IN CONNECTION WITH THE SOFTWARE OR THE USE OR OTHER DEALINGS IN THE SOFTWARE.

Written by Joel Sherrill <joel@OARcorp.com>.

COPYRIGHT (c) 1989-2000.

On-Line Applications Research Corporation (OAR).

Permission to use, copy, modify, and distribute this software for any purpose without fee is hereby granted, provided that this entire notice is included in all copies of any software which is or includes a copy or modification of this software.

THIS SOFTWARE IS BEING PROVIDED "AS IS", WITHOUT ANY EXPRESS OR IMPLIED WARRANTY. IN PARTICULAR, THE AUTHOR MAKES NO REPRESENTATION OR WARRANTY OF ANY KIND CONCERNING THE MERCHANTABILITY OF THIS SOFTWARE OR ITS FITNESS FOR ANY PARTICULAR PURPOSE.

(1) Red Hat Incorporated

Copyright (c) 1994-2009 Red Hat, Inc. All rights reserved.

This copyrighted material is made available to anyone wishing to use, modify, copy, or redistribute it subject to the terms and conditions of the BSD License. This program is distributed in the hope that it will be useful, but WITHOUT ANY WARRANTY expressed or implied, including the implied warranties of MERCHANTABILITY or FITNESS FOR A PARTICULAR PURPOSE. A copy of this license is available at <http://www.opensource.org/licenses>. Any Red Hat trademarks that are incorporated in the source code or documentation are not subject to the BSD License and may only be used or replicated with the express permission of Red Hat, Inc.

(2) University of California, Berkeley

Copyright (c) 1981-2000 The Regents of the University of California.

All rights reserved.

Redistribution and use in source and binary forms, with or without modification, are permitted provided that the following conditions are met:

- * Redistributions of source code must retain the above copyright notice, this list of conditions and the following disclaimer.
- * Redistributions in binary form must reproduce the above copyright notice, this list of conditions and the following disclaimer in the documentation and/or other materials provided with the distribution.
- * Neither the name of the University nor the names of its contributors may be used to endorse or promote products derived from this software without specific prior written permission.

THIS SOFTWARE IS PROVIDED BY THE COPYRIGHT HOLDERS AND CONTRIBUTORS "AS IS" AND ANY EXPRESS OR IMPLIED WARRANTIES, INCLUDING, BUT NOT LIMITED TO, THE IMPLIED WARRANTIES OF MERCHANTABILITY AND FITNESS FOR A PARTICULAR PURPOSE ARE DISCLAIMED. IN NO EVENT SHALL THE COPYRIGHT OWNER OR CONTRIBUTORS BE LIABLE FOR ANY DIRECT, INDIRECT, INCIDENTAL, SPECIAL, EXEMPLARY, OR CONSEQUENTIAL DAMAGES (INCLUDING, BUT NOT LIMITED TO, PROCUREMENT OF SUBSTITUTE GOODS OR SERVICES; LOSS OF USE, DATA, OR PROFITS; OR BUSINESS INTERRUPTION) HOWEVER CAUSED AND ON ANY THEORY OF LIABILITY, WHETHER IN CONTRACT, STRICT LIABILITY, OR TORT (INCLUDING NEGLIGENCE OR OTHERWISE) ARISING IN ANY WAY OUT OF THE USE OF THIS SOFTWARE, EVEN IF ADVISED OF THE POSSIBILITY OF SUCH DAMAGE.

The FreeType Project LICENSE

2006-Jan-27

Copyright 1996-2002, 2006 by

David Turner, Robert Wilhelm, and Werner Lemberg

Introduction

=====

The FreeType Project is distributed in several archive packages; some of them may contain, in addition to the FreeType font engine, various tools and contributions which rely on, or relate to, the FreeType Project.

This license applies to all files found in such packages, and which do not fall under their own explicit license. The license affects thus the FreeType font engine, the test programs, documentation and makefiles, at the very least.

This license was inspired by the BSD, Artistic, and IJG (Independent JPEG Group) licenses, which all encourage inclusion and use of free software in commercial and freeware products alike. As a consequence, its main points are that:

- o We don't promise that this software works. However, we will be interested in any kind of bug reports. ('as is' distribution)
- o You can use this software for whatever you want, in parts or full form, without having to pay us. ('royalty-free' usage)
- o You may not pretend that you wrote this software. If you use it, or only parts of it, in a program, you must acknowledge somewhere in your documentation that you have used the FreeType code. ('credits')

We specifically permit and encourage the inclusion of this software, with or without modifications, in commercial products.

We disclaim all warranties covering The FreeType Project and assume no liability related to The FreeType Project.

Finally, many people asked us for a preferred form for a credit/disclaimer to use in compliance with this license. We thus encourage you to use the following text:

Portions of this software are copyright © <year> The FreeType Project (www.freetype.org). All rights reserved.

Please replace <year> with the value from the FreeType version you actually use.

Legal Terms

=====

0. Definitions

Throughout this license, the terms 'package', 'FreeType Project', and 'FreeType archive' refer to the set of files originally distributed by the authors (David Turner, Robert Wilhelm, and Werner Lemberg) as the 'FreeType Project', be they named as alpha, beta or final release.

'You' refers to the licensee, or person using the project, where 'using' is a generic term including compiling the project's source code as well as linking it to form a 'program' or 'executable'.

This program is referred to as 'a program using the FreeType engine'.

This license applies to all files distributed in the original FreeType Project, including all source code, binaries and documentation, unless otherwise stated in the file in its original, unmodified form as distributed in the original archive.

If you are unsure whether or not a particular file is covered by this license, you must contact us to verify this.

The FreeType Project is copyright (C) 1996-2000 by David Turner, Robert Wilhelm, and Werner Lemberg. All rights reserved except as specified below.

1. No Warranty

THE FREETYPE PROJECT IS PROVIDED 'AS IS' WITHOUT WARRANTY OF ANY KIND, EITHER EXPRESS OR IMPLIED, INCLUDING, BUT NOT LIMITED TO, WARRANTIES OF MERCHANTABILITY AND FITNESS FOR A PARTICULAR PURPOSE. IN NO EVENT WILL ANY OF THE AUTHORS OR COPYRIGHT HOLDERS BE LIABLE FOR ANY DAMAGES CAUSED BY THE USE OR THE INABILITY TO USE, OF THE FREETYPE PROJECT.

2. Redistribution

This license grants a worldwide, royalty-free, perpetual and irrevocable right and license to use, execute, perform, compile, display, copy, create derivative works of, distribute and sublicense the FreeType Project (in both source and object code forms) and derivative works thereof for any purpose; and to authorize others to exercise some or all of the rights granted herein, subject to the following conditions:

- o Redistribution of source code must retain this license file ('FTL.TXT') unaltered; any additions, deletions or changes to the original files must be clearly indicated in accompanying documentation. The copyright notices of the unaltered, original files must be preserved in all copies of source files.

- o Redistribution in binary form must provide a disclaimer that states that the software is based in part of the work of the FreeType Team, in the distribution documentation. We also encourage you to put an URL to the FreeType web page in your documentation, though this isn't mandatory.

These conditions apply to any software derived from or based on the FreeType Project, not just the unmodified files. If you use our work, you must acknowledge us. However, no fee need be paid to us.

3. Advertising

Neither the FreeType authors and contributors nor you shall use the name of the other for commercial, advertising, or promotional purposes without specific prior written permission.

We suggest, but do not require, that you use one or more of the following phrases to refer to this software in your documentation or advertising materials: 'FreeType Project', 'FreeType Engine', 'FreeType library', or 'FreeType Distribution'.

As you have not signed this license, you are not required to accept it. However, as the FreeType Project is copyrighted material, only this license, or another one contracted with the authors, grants you the right to use, distribute, and modify it.

Therefore, by using, distributing, or modifying the FreeType Project, you indicate that you understand and accept all the terms of this license.

4. Contacts

There are two mailing lists related to FreeType:

o freetype@nongnu.org

Discusses general use and applications of FreeType, as well as future and wanted additions to the library and distribution.

If you are looking for support, start in this list if you haven't found anything to help you in the documentation.

o freetype-devel@nongnu.org

Discusses bugs, as well as engine internals, design issues, specific licenses, porting, etc.

Our home page can be found at

<http://www.freetype.org>

--- end of FTL.TXT ---

The TWAIN Toolkit is distributed as is. The developer and distributors of the TWAIN Toolkit expressly disclaim all implied, express or statutory warranties including, without limitation, the implied warranties of merchantability, noninfringement of third party rights and fitness for a particular purpose. Neither the developers nor the distributors will be liable for damages, whether direct, indirect, special, incidental, or consequential, as a result of the reproduction, modification, distribution or other use of the TWAIN Toolkit.

JSON for Modern C++

Copyright (c) 2013-2017 Niels Lohmann

Permission is hereby granted, free of charge, to any person obtaining a copy of this software and associated documentation files (the "Software"), to deal in the Software without restriction, including without limitation the rights to use, copy, modify, merge, publish, distribute, sublicense, and/or sell copies of the Software, and to permit persons to whom the Software is furnished to do so, subject to the following conditions:

The above copyright notice and this permission notice shall be included in all copies or substantial portions of the Software.

THE SOFTWARE IS PROVIDED "AS IS", WITHOUT WARRANTY OF ANY KIND, EXPRESS OR IMPLIED, INCLUDING BUT NOT LIMITED TO THE WARRANTIES OF MERCHANTABILITY, FITNESS FOR A PARTICULAR PURPOSE AND NONINFRINGEMENT. IN NO EVENT SHALL THE AUTHORS OR COPYRIGHT HOLDERS BE LIABLE FOR ANY CLAIM, DAMAGES OR OTHER LIABILITY, WHETHER IN AN ACTION OF CONTRACT, TORT OR OTHERWISE, ARISING FROM, OUT OF OR IN CONNECTION WITH THE SOFTWARE OR THE USE OR OTHER DEALINGS IN THE SOFTWARE.

Copyright (c) 2011 - 2015 ARM LIMITED

All rights reserved.

Redistribution and use in source and binary forms, with or without modification, are permitted provided that the following conditions are met:

- Redistributions of source code must retain the above copyright notice, this list of conditions and the following disclaimer.

- Redistributions in binary form must reproduce the above copyright notice, this list of conditions and the following disclaimer in the documentation and/or other materials provided with the distribution.
- Neither the name of ARM nor the names of its contributors may be used to endorse or promote products derived from this software without specific prior written permission.

THIS SOFTWARE IS PROVIDED BY THE COPYRIGHT HOLDERS AND CONTRIBUTORS "AS IS" AND ANY EXPRESS OR IMPLIED WARRANTIES, INCLUDING, BUT NOT LIMITED TO, THE IMPLIED WARRANTIES OF MERCHANTABILITY AND FITNESS FOR A PARTICULAR PURPOSE ARE DISCLAIMED. IN NO EVENT SHALL COPYRIGHT HOLDERS AND CONTRIBUTORS BE LIABLE FOR ANY DIRECT, INDIRECT, INCIDENTAL, SPECIAL, EXEMPLARY, OR CONSEQUENTIAL DAMAGES (INCLUDING, BUT NOT LIMITED TO, PROCUREMENT OF SUBSTITUTE GOODS OR SERVICES; LOSS OF USE, DATA, OR PROFITS; OR BUSINESS INTERRUPTION) HOWEVER CAUSED AND ON ANY THEORY OF LIABILITY, WHETHER IN CONTRACT, STRICT LIABILITY, OR TORT (INCLUDING NEGLIGENCE OR OTHERWISE) ARISING IN ANY WAY OUT OF THE USE OF THIS SOFTWARE, EVEN IF ADVISED OF THE POSSIBILITY OF SUCH DAMAGE.

Следующая информация относится только к продуктам, поддерживающим Wi-Fi.

(c) 2009-2013 by Jeff Mott. All rights reserved.

Redistribution and use in source and binary forms, with or without modification, are permitted provided that the following conditions are met:

- * Redistributions of source code must retain the above copyright notice, this list of conditions, and the following disclaimer.
- * Redistributions in binary form must reproduce the above copyright notice, this list of conditions, and the following disclaimer in the documentation or other materials provided with the distribution.
- * Neither the name CryptoJS nor the names of its contributors may be used to endorse or promote products derived from this software without specific prior written permission.

THIS SOFTWARE IS PROVIDED BY THE COPYRIGHT HOLDERS AND CONTRIBUTORS "AS IS," AND ANY EXPRESS OR IMPLIED WARRANTIES, INCLUDING, BUT NOT LIMITED TO, THE IMPLIED WARRANTIES OF MERCHANTABILITY AND FITNESS FOR A PARTICULAR PURPOSE, ARE DISCLAIMED. IN NO EVENT SHALL THE COPYRIGHT HOLDER OR CONTRIBUTORS BE LIABLE FOR ANY DIRECT, INDIRECT, INCIDENTAL, SPECIAL, EXEMPLARY, OR CONSEQUENTIAL DAMAGES (INCLUDING, BUT NOT LIMITED TO, PROCUREMENT OF SUBSTITUTE GOODS OR SERVICES; LOSS OF USE, DATA, OR PROFITS; OR BUSINESS INTERRUPTION) HOWEVER CAUSED AND ON ANY THEORY OF LIABILITY, WHETHER IN CONTRACT, STRICT LIABILITY, OR TORT (INCLUDING NEGLIGENCE OR OTHERWISE) ARISING IN ANY WAY OUT OF THE USE OF THIS SOFTWARE, EVEN IF ADVISED OF THE POSSIBILITY OF SUCH DAMAGE.

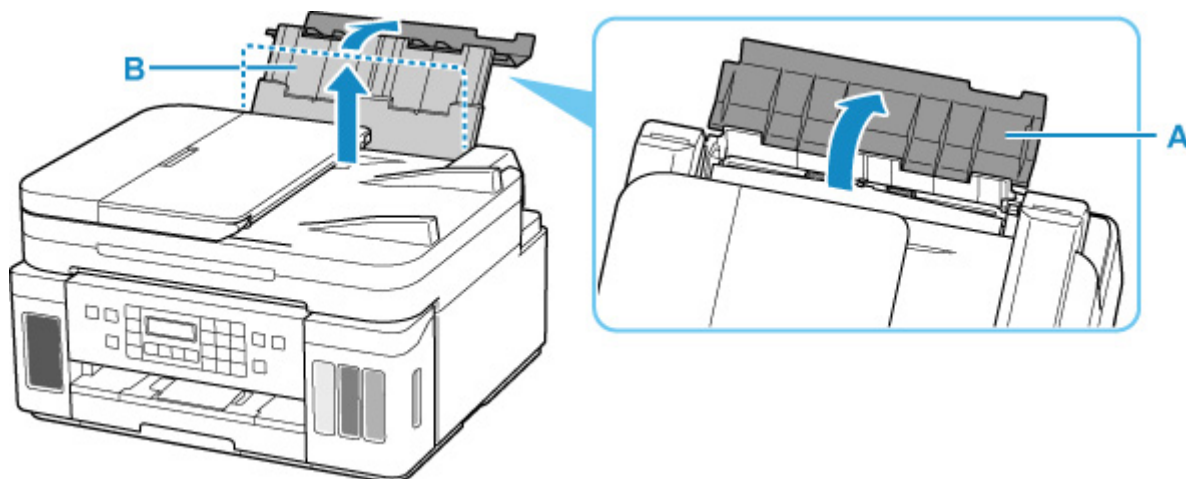
Основные операции

- Печать фотографий с компьютера
- Печать фотографий со смартфона или планшета
- Копирование
- Работа с факсом

Печать фотографий с компьютера

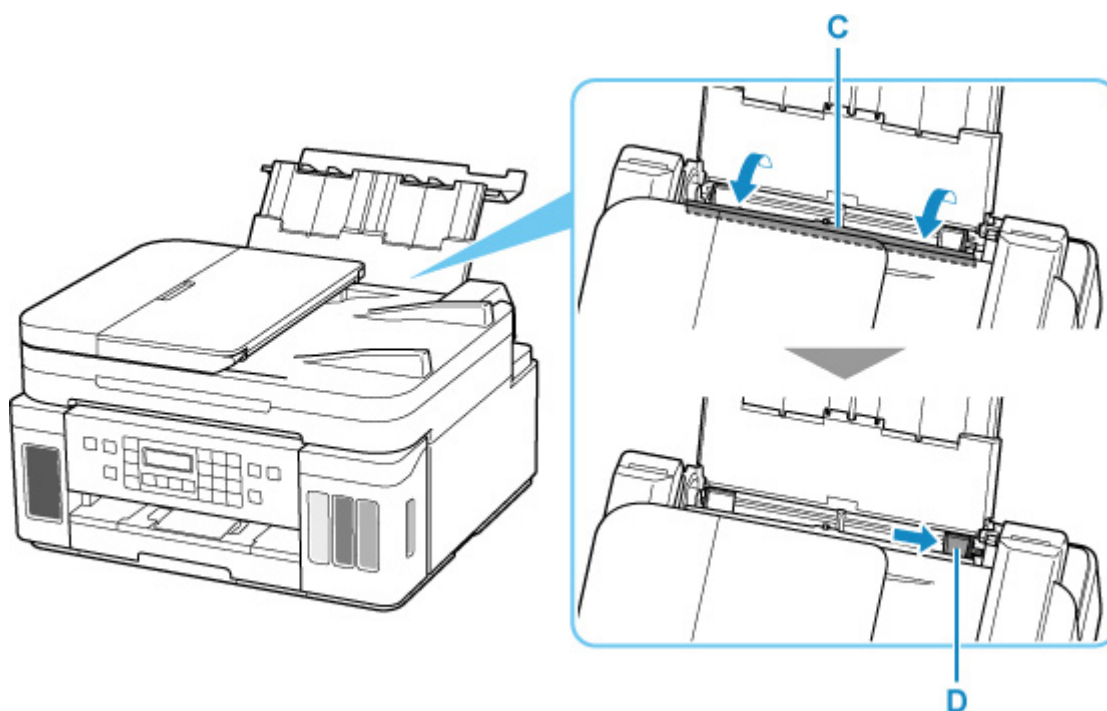
Данный раздел содержит описание печати фотографий с помощью приложения Easy-PhotoPrint Editor.

1. Откройте крышку заднего лотка (А). Вытяните прямо вверх и сложите назад упор для бумаги (В).

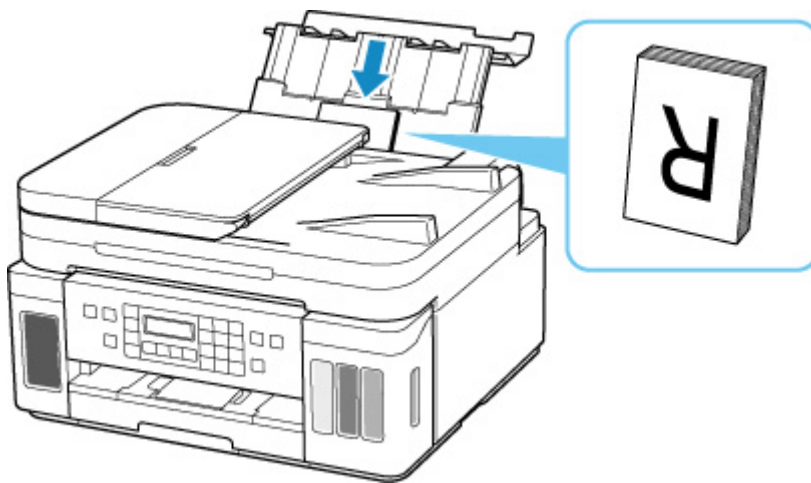


2. Откройте крышку отверстия для подачи (С).

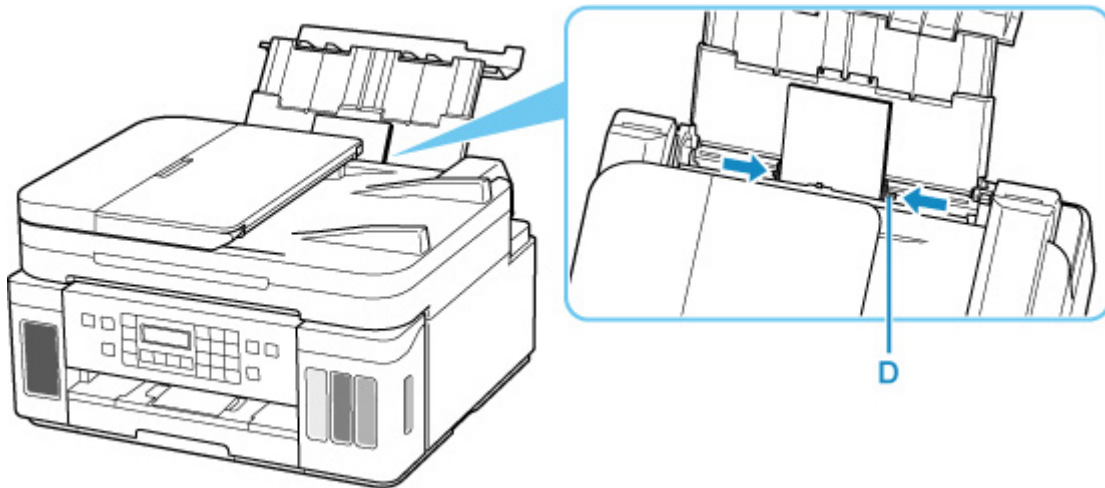
3. Сдвиньте правую направляющую бумаги (D), чтобы открыть обе направляющие бумаги.



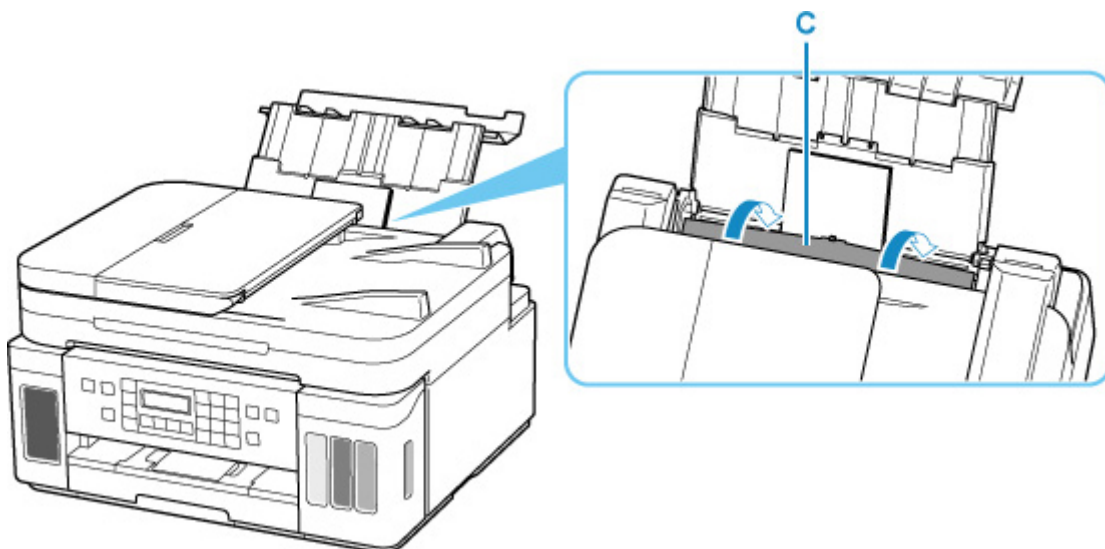
4. Загрузите фотобумагу в книжной ориентации СТОРОНОЙ ДЛЯ ПЕЧАТИ ВВЕРХ.



5. Сдвиньте правую направляющую бумаги (D), чтобы выровнять направляющие по обеим сторонам стопки бумаги.



6. Осторожно закройте крышку отверстия для подачи (C).



После закрытия крышки отверстия для подачи на ЖК-дисплее появится экран регистрации информации о бумаге для заднего лотка.

7. Нажмите кнопку **OK**.

Save the rear tray paper
[OK]Next

8. С помощью кнопок ◀ и ▶ укажите размер бумаги, загруженной в задний лоток, а затем нажмите кнопку **OK**.

Size: ◀ KG/4"x6" ▶
Type: *Plain paper

▶▶▶ Примечание.

- Значок * (звездочка) на ЖК-дисплее показывает текущее значение параметра.

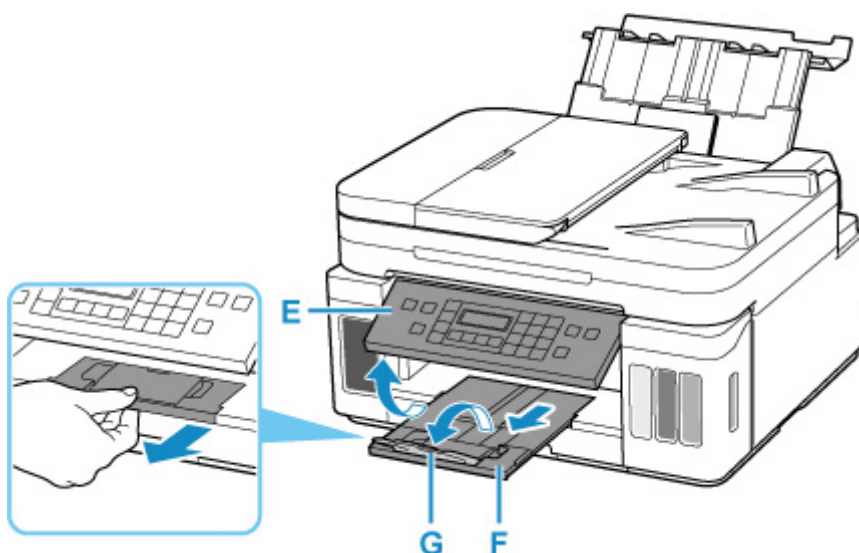
9. С помощью кнопок ◀ и ▶ укажите тип бумаги, загруженной в задний лоток, а затем нажмите кнопку **OK**.

Size: KG/4"x6"
Type: ◀ PlusGlossyII ▶

Следуйте инструкциям всех отображаемых сообщений, чтобы зарегистрировать информацию о бумаге.

10. Откройте панель управления (E), выдвиньте лоток приема бумаги (F), а затем откройте дополнительный лоток приема бумаги (G).

Перед печатью обязательно откройте панель управления. Если панель управления закрыта, принтер не начинает печать.



11. Запустите Easy-PhotoPrint Editor.

Для Windows:

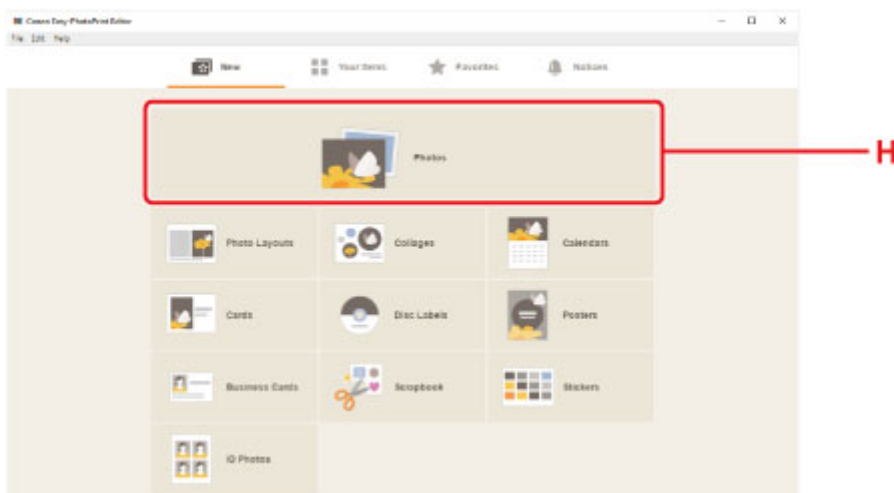
Процедура ниже приведена для компьютера с ОС Windows 10.

Из меню **Пуск (Start)** выберите (**Все приложения (All apps) > Утилиты Canon (Canon Utilities) > Easy-PhotoPrint Editor**).

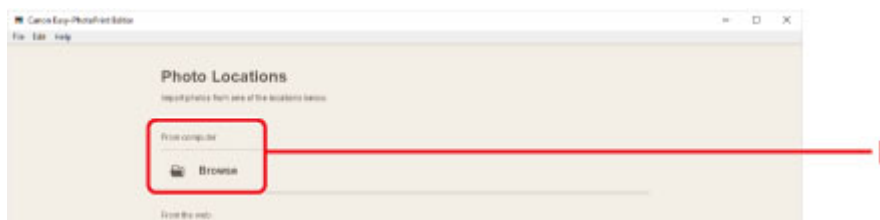
Для macOS:

В меню **Переход (Go)** программы **Finder** выберите **Прикладная программа (Application)** и дважды щелкните папку **Утилиты Canon (Canon Utilities)**, папку **Easy-PhotoPrint Editor**, а затем значок **Easy-PhotoPrint Editor**.

12. Нажмите значок Фото (Photos) (H).



13. Нажмите Обзор (Browse) (I) в разделе Компьютер: (Computer:) и выберите папку с фотографиями, которые нужно напечатать.



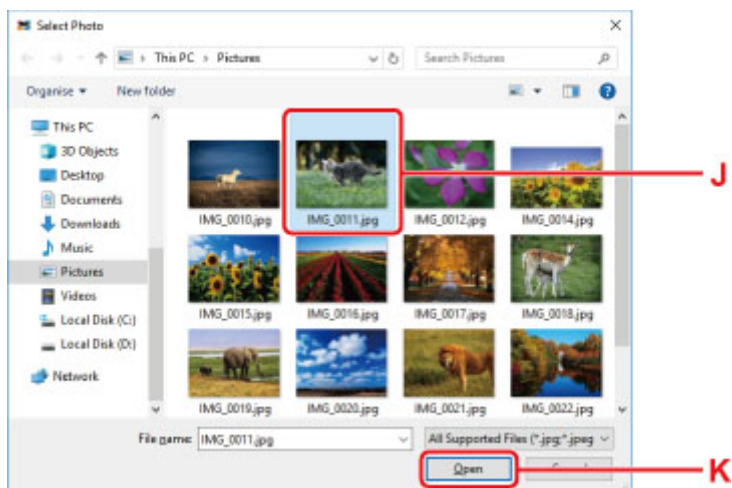
14. Нажмите фотографии (J), которые нужно распечатать, и выберите Открыть (Open) (K).

Для Windows:

Чтобы выбрать несколько фотографий одновременно, щелкните их, удерживая клавишу **Ctrl**.

Для macOS:

Чтобы выбрать несколько фотографий одновременно, щелкните их, удерживая клавишу **управления**.



15. Укажите число копий и другие параметры в меню **Параметры печати (Print Settings)** (L).

Для Windows:

Укажите число копий, имя модели, размер бумаги, и другие параметры.

Для macOS:

Укажите число копий, размер бумаги, и другие параметры.

Примечание.

- Если выбрать вариант **Одинаковое кол-во каждой фотографии (Same No. of each photo)**, можно с помощью одного параметра указать число копий сразу для всех фотографий.
- Если выбран вариант **Одинаковое кол-во каждой фотографии (Same No. of each photo)**, значения количества копий, заданные отдельно для каждой фотографии, не действуют. После снятия этого флажка вновь вступают в силу прежние параметры количества копий для каждой фотографии. При этом также вновь становится доступен для использования элемент установки числа копий .

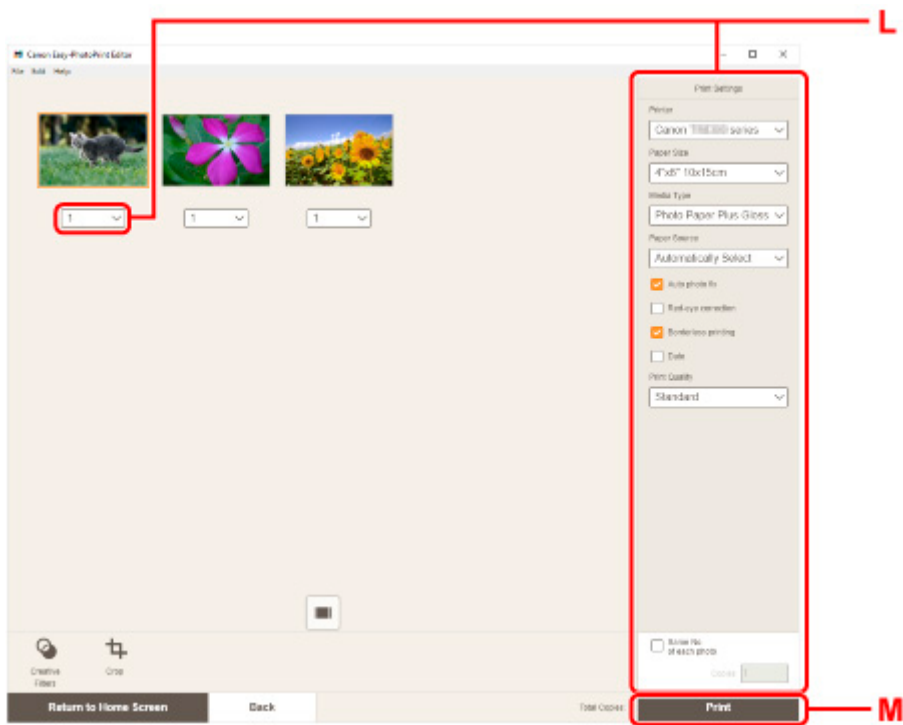
16. Запустите печать.

Для Windows:

Нажмите **Печать (Print)** (M).

Для macOS:

Щелкните кнопку **Далее (Next)**. Когда появится диалоговое окно печати, укажите название модели, бумагу, и другие параметры, затем щелкните **Печатать (Print)**.



»»» Примечание.

- Easy-PhotoPrint Editor позволяет легко создавать и печатать оригинальные коллажи, открытки или календари основе своих любимых фотографий.

➔ [Руководство по Easy-PhotoPrint Editor](#)

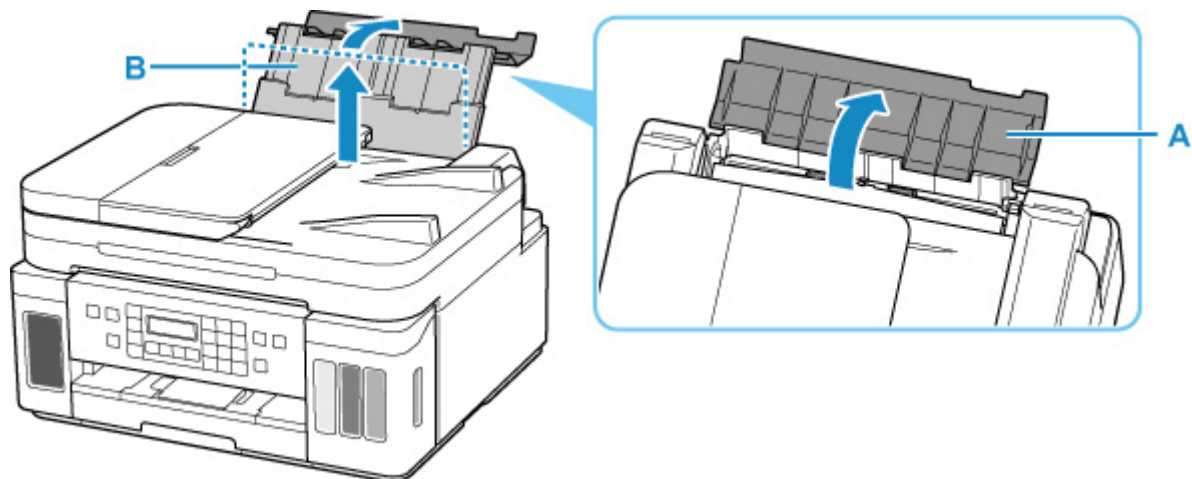
Печать фотографий со смартфона или планшета

Данный раздел содержит описание печати фотографий с помощью приложения Canon PRINT Inkjet/SELPHY.

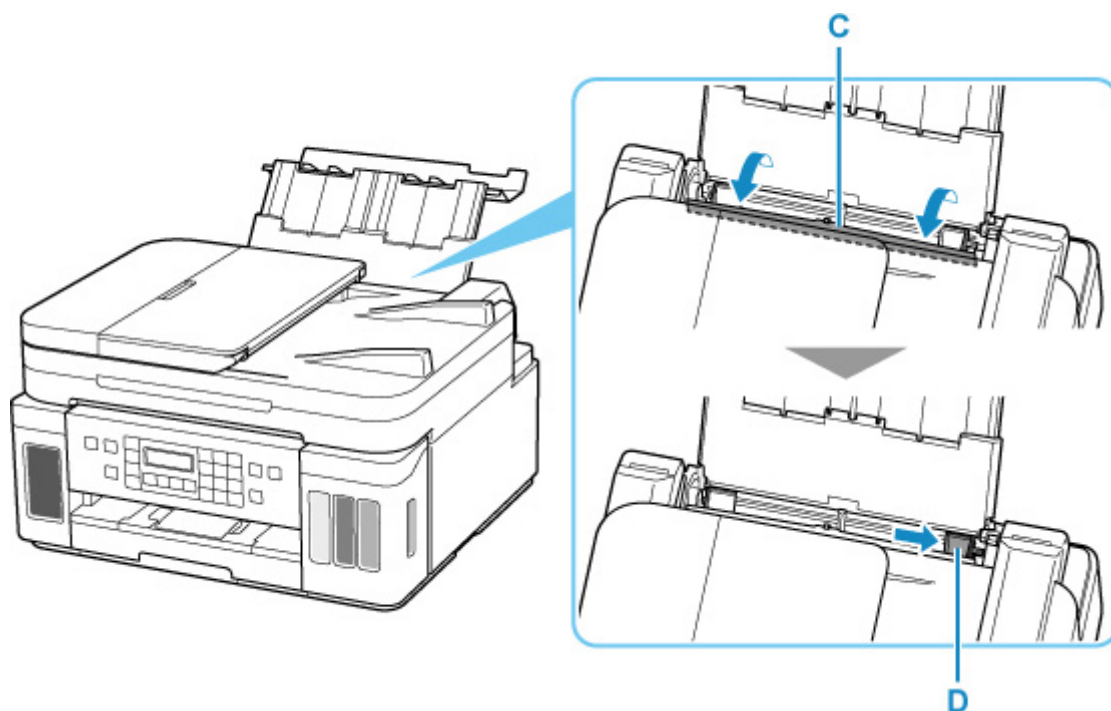
Подробные сведения о загрузке Canon PRINT Inkjet/SELPHY см. ниже.

➔ Печать фотографий со смартфона

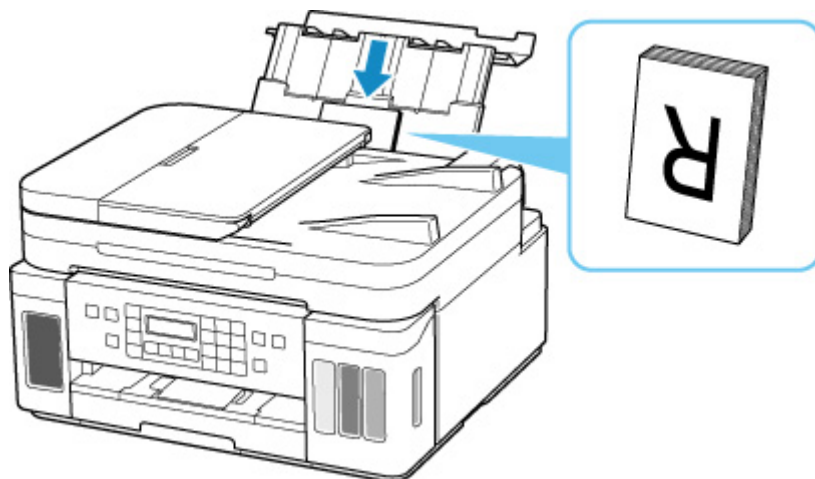
1. Откройте крышку заднего лотка (A). Вытяните прямо вверх и сложите назад упор для бумаги (B).



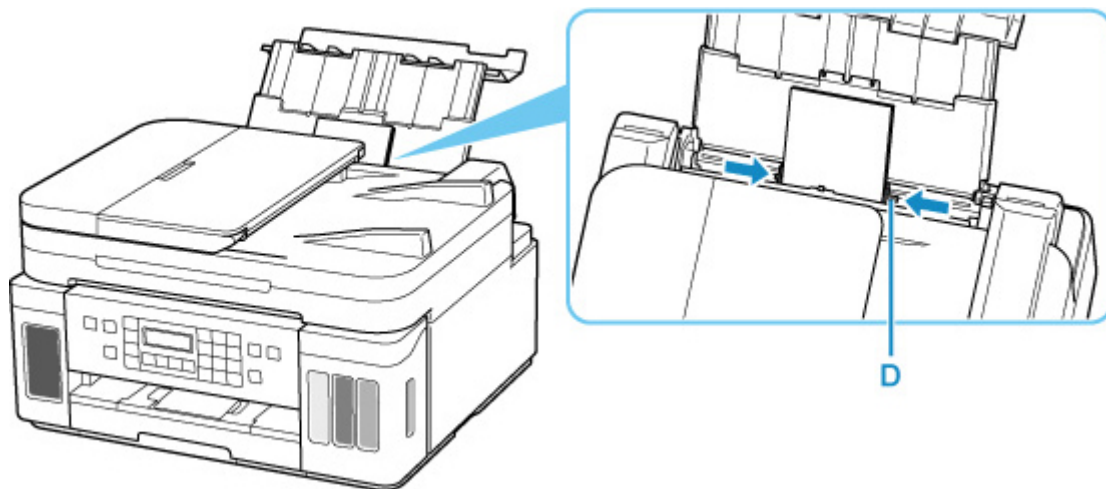
2. Откройте крышку отверстия для подачи (C).
3. Сдвиньте правую направляющую бумаги (D), чтобы открыть обе направляющие бумаги.



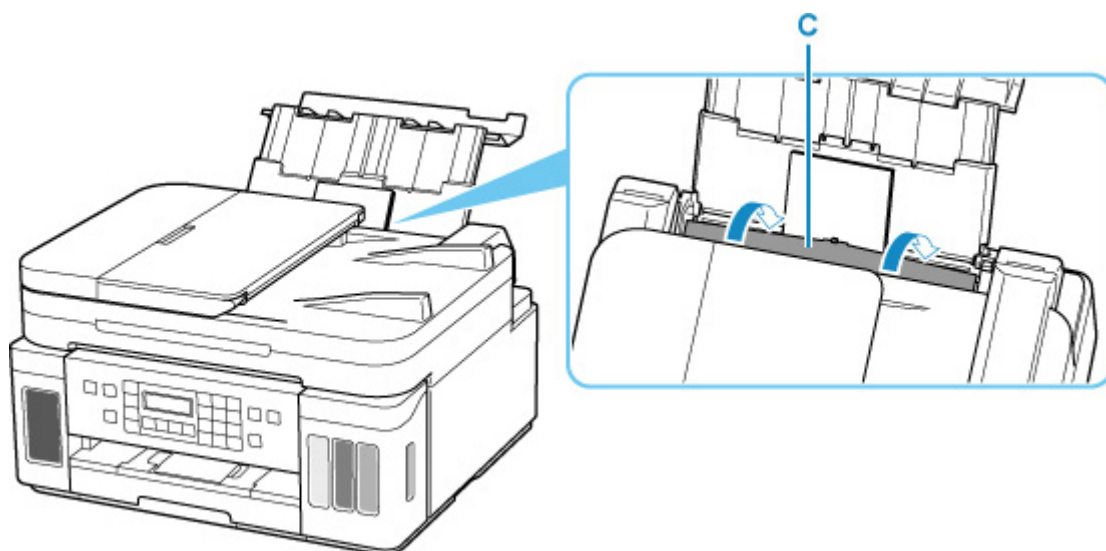
4. Загрузите фотобумагу в книжной ориентации СТОРОНОЙ ДЛЯ ПЕЧАТИ ВВЕРХ.



5. Сдвиньте правую направляющую бумаги (D), чтобы выровнять направляющие по обеим сторонам стопки бумаги.



6. Осторожно закройте крышку отверстия для подачи (C).



После закрытия крышки отверстия для подачи на ЖК-дисплее появится экран регистрации информации о бумаге для заднего лотка.

7. Нажмите кнопку **OK**.

Save the rear tray paper
[OK]Next

8. С помощью кнопок ◀ и ▶ укажите размер бумаги, загруженной в задний лоток, а затем нажмите кнопку **OK**.

Size: ◀ KG/4"x6" ▶
Type: *Plain paper

▶▶▶ **Примечание.**

- Значок * (звездочка) на ЖК-дисплее показывает текущее значение параметра.

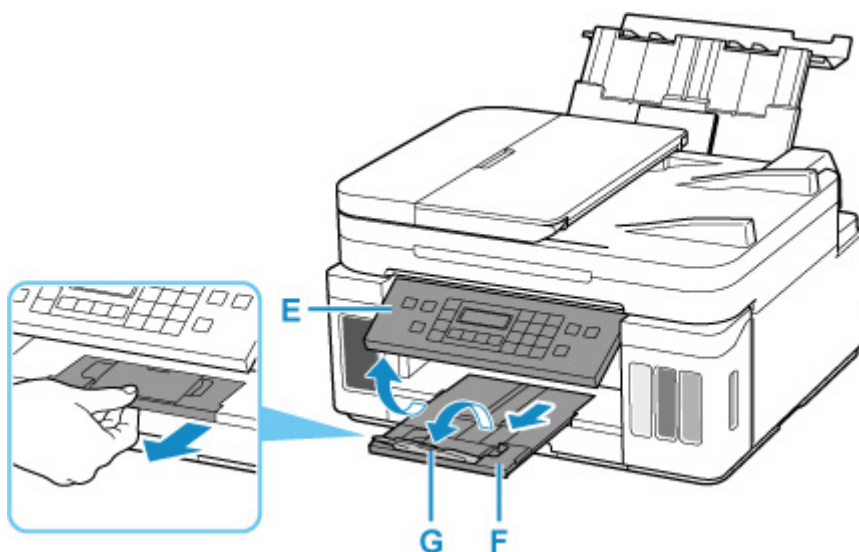
9. С помощью кнопок ◀ и ▶ укажите тип бумаги, загруженной в задний лоток, а затем нажмите кнопку **OK**.

Size: KG/4"x6"
Type: ◀ PlusGlossyII ▶


Следуйте инструкциям всех отображаемых сообщений, чтобы зарегистрировать информацию о бумаге.

10. Откройте панель управления (E), выдвиньте лоток приема бумаги (F), а затем откройте дополнительный лоток приема бумаги (G).

Перед печатью обязательно откройте панель управления. Если панель управления закрыта, принтер не начинает печать.



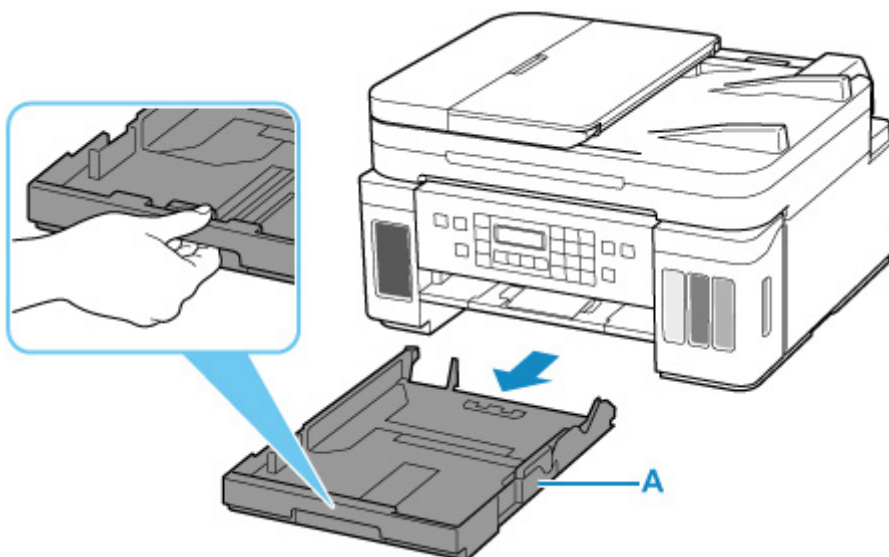


11. Запустите приложение  (Canon PRINT Inkjet/SELPHY) на смартфоне или планшете.
12. Выберите **Фотопечать (Photo Print)** на экране Canon PRINT Inkjet/SELPHY.
Отображается список фотографий, сохраненных на смартфоне или планшете.
13. Выберите фотографию.
Возможен одновременный выбор сразу нескольких фотографий.
14. Укажите количество копий, размер бумаги и прочее.
15. Запустите печать.

Копирование

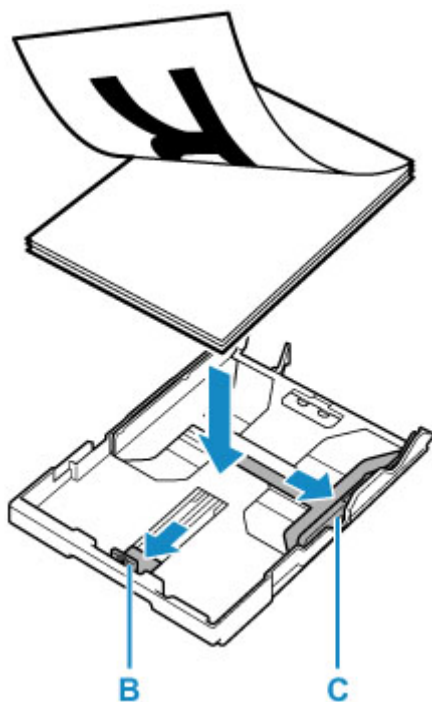
В данном разделе описывается, как загружать оригиналы и выполнять копирование на обычную бумагу, загруженную в кассету.

1. Извлеките кассету (A) из принтера.

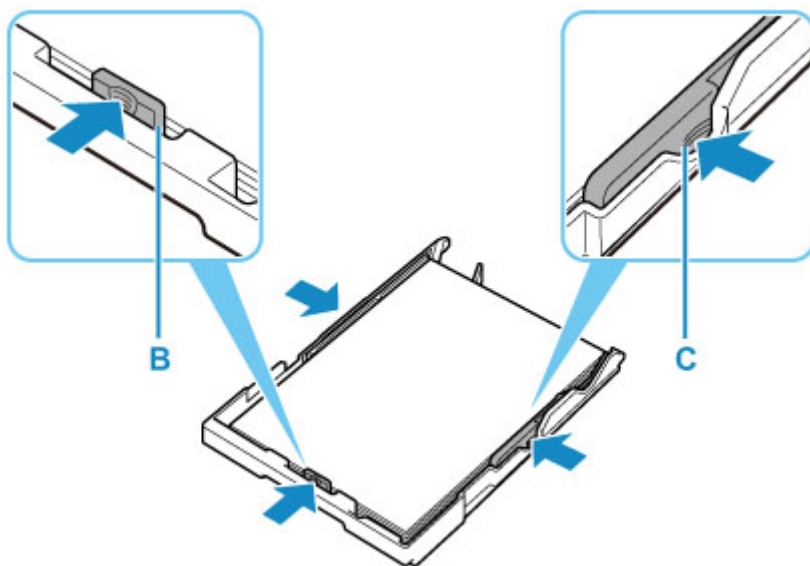


2. Раздвиньте переднюю (B) и правую (C) направляющие бумаги.

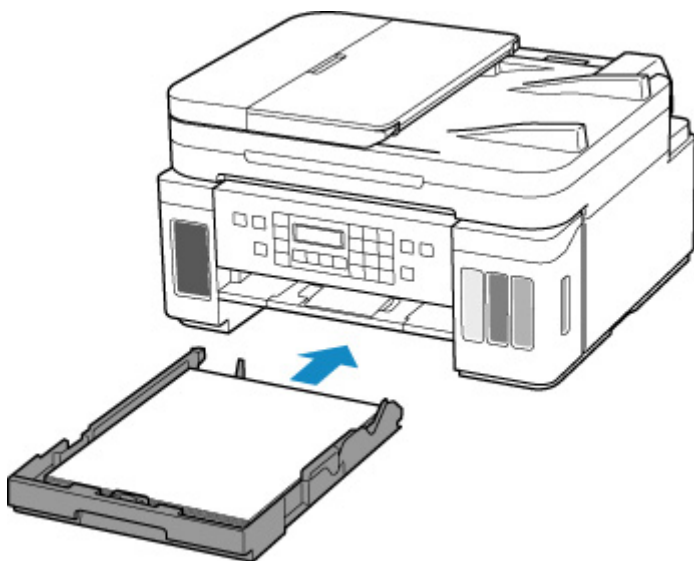
3. Загрузите обычную бумагу в книжной ориентации СТОРОНОЙ ДЛЯ ПЕЧАТИ ВНИЗ.



4. Выровняйте переднюю (B) и правую (C) направляющие бумаги по длине и ширине бумаги.



5. Вставьте кассету в принтер.



После установки кассеты в принтер на ЖК-дисплее отобразится экран регистрации информации о бумаге для кассеты.

6. Нажмите кнопку **OK**.

Save the cassette paper
[OK]Next

7. С помощью кнопки ◀ ▶ укажите размер бумаги, загруженной в кассету, затем нажмите кнопку **OK**.

Size: ◀ *A4 ▶
Type: *Plain paper

▶▶▶ Примечание.

- Значок * (звездочка) на ЖК-дисплее показывает текущее значение параметра.

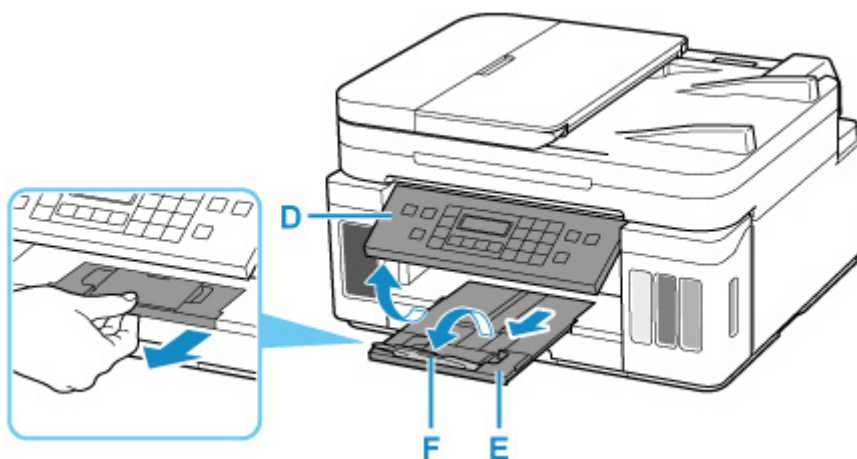
8. Проверьте тип носителя и нажмите кнопку **ОК**.

Size: *A4
Type: *Plain paper

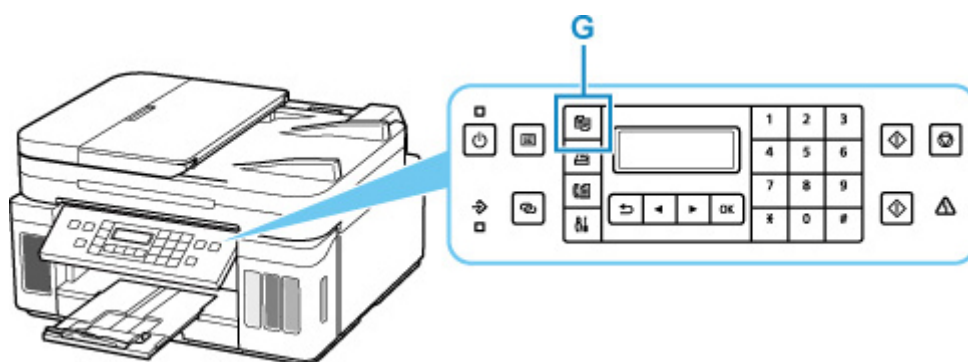
Следуйте инструкциям всех отображаемых сообщений, чтобы зарегистрировать информацию о бумаге.

9. Откройте панель управления (D), выдвиньте лоток приема бумаги (E), а затем откройте дополнительный лоток приема бумаги (F).

Перед печатью обязательно откройте панель управления. Если панель управления закрыта, принтер не начинает печать.

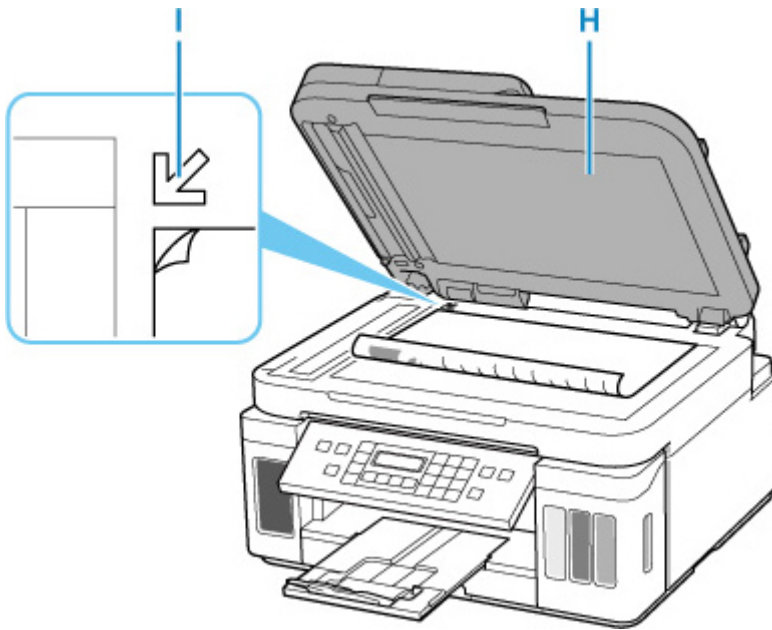


10. Нажмите кнопку **КОПИРОВАТЬ (COPY)** (G).



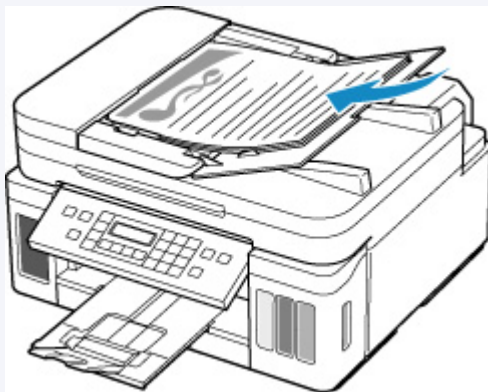
11. Откройте крышку сканера (H).

12. Положите оригинал **СТОРОНОЙ ДЛЯ КОПИРОВАНИЯ ВНИЗ** и совместите его с меткой выравнивания (I).



»»» **Примечание.**

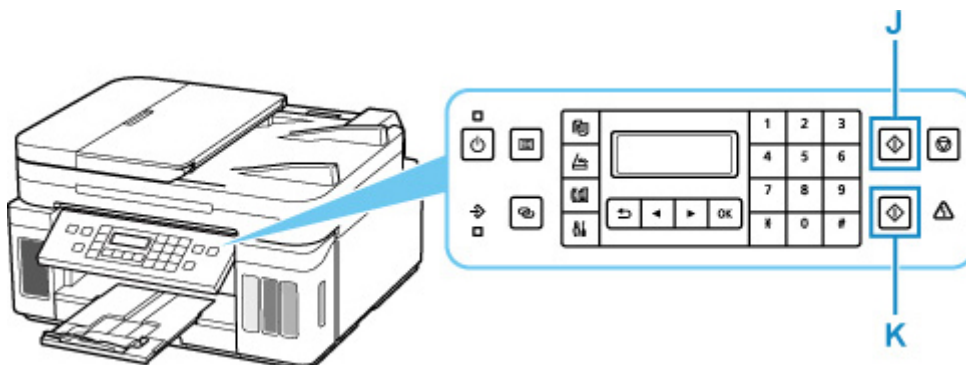
- Чтобы последовательно скопировать два или несколько документов, загрузите их в УАПД (устройство автоматической подачи документов).



➔ [Загрузка документов в УАПД \(устройство автоматической подачи документов\)](#)

13. Осторожно закройте крышку сканера.

14. Проверьте параметры бумаги и нажмите кнопку **Черный (Black)** (J) или кнопку **Цвет (Color)** (K).



»» **Внимание!**

- Не открывайте крышку сканера до завершения копирования.

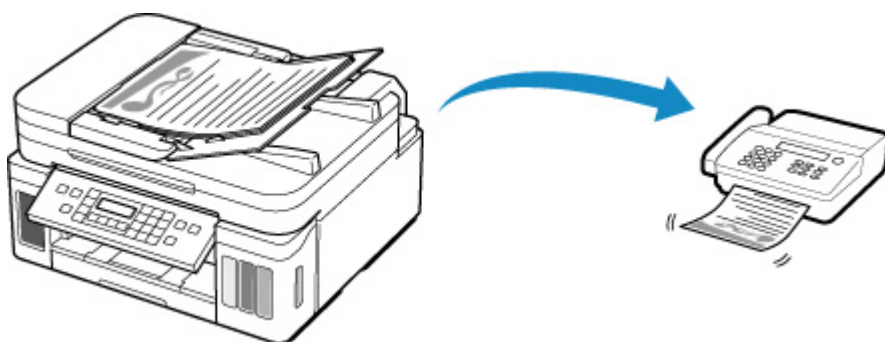
»» **Примечание.**

- Данный принтер имеет ряд других удобных функций копирования.

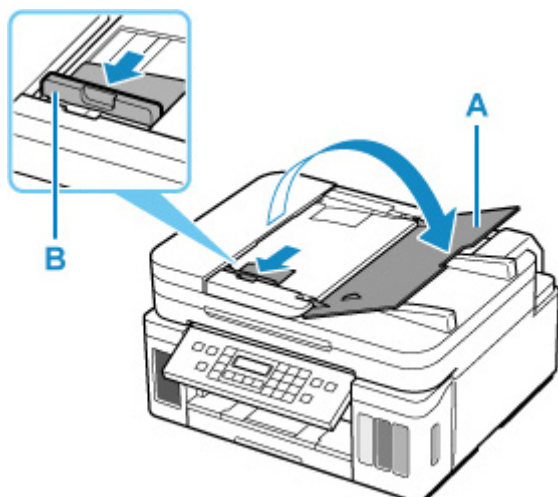
➔ [Копирование](#)

Работа с факсом

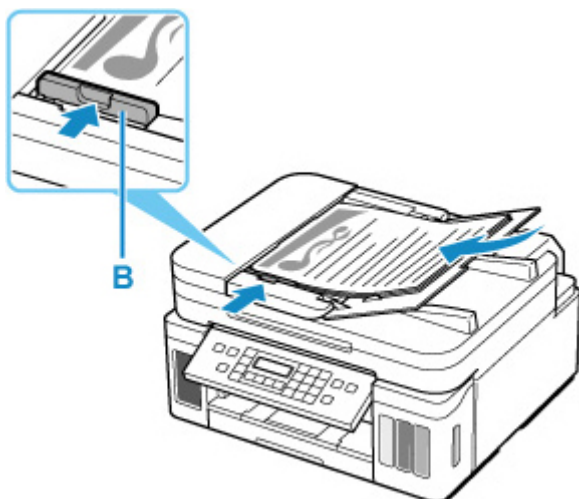
Для отправки нескольких документов по факсу в черно-белом режиме выполните следующие действия.



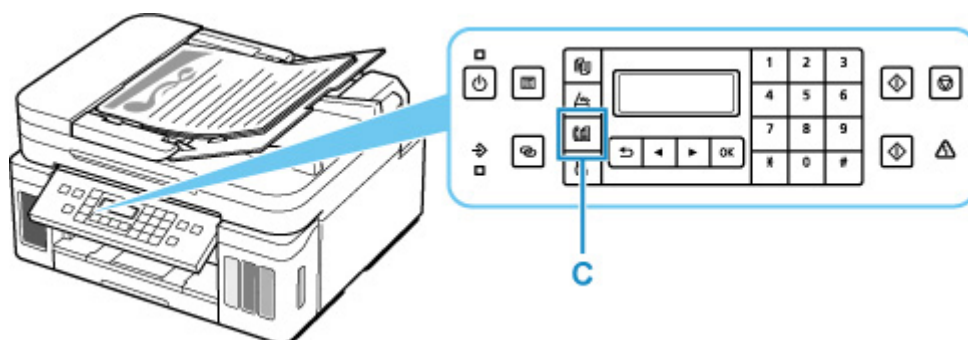
1. Откройте лоток для документов (А).
2. Отодвиньте направляющую документа (В) до упора.



3. Вставьте документ СТОРОНОЙ ДЛЯ СКАНИРОВАНИЯ ВВЕРХ.
4. Отрегулируйте положение направляющей документа (В) в соответствии с шириной документа.

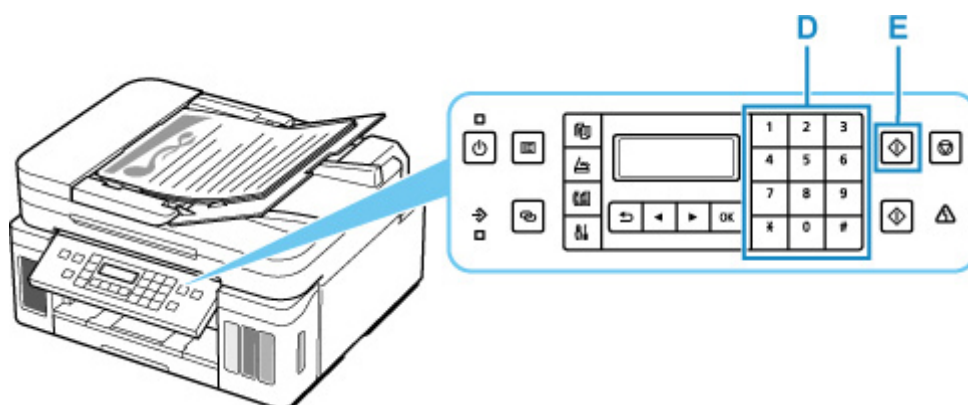


5. Нажмите кнопку **ФАКС (FAX)** (C).



6. С помощью цифровых кнопок (D) введите номер факса.

7. Нажмите кнопку **Черный (Black)** (E).



▶▶▶ Примечание.

- Доступно множество других удобных функций для работы с факсом.

➔ [Работа с факсом](#)

Доступные способы подключения


Для принтера доступны следующие методы подключения.

• Беспроводное подключение

Подключайте принтер к устройствам (например, компьютеру, смартфону или планшету) с помощью маршрутизатора беспроводной сети.

При наличии маршрутизатора беспроводной сети рекомендуется использовать его для установления беспроводного подключения.



- Методы подключения зависят от типа маршрутизатора беспроводной сети.
- В принтере можно изменить параметры сети, такие как имя сети (SSID) и протокол защиты.
- После установки соединения между устройством и маршрутизатором беспроводной сети и появления на экране устройства значка  (значок Wi-Fi) можно подключить устройство к принтеру с помощью маршрутизатора.

• Прямое подключ. (Wireless Direct)

Подключайте принтер к устройствам (например, компьютеру, смартфону или планшету) без использования маршрутизатора беспроводной сети.



- При использовании принтера с беспроводным прямым подключением соединение с Интернетом принтера становится недоступным. В этом случае веб-службы для принтера использовать нельзя.
- При подсоединении устройства, подключенного к Интернету через маршрутизатор беспроводной сети, к принтеру, который использует функцию беспроводного прямого подключения, соединение между устройством и маршрутизатором будет отключено. В этом случае соединение устройства может быть автоматически переключено на соединение передачи мобильных данных (в зависимости от устройства). К интернет-соединению с помощью мобильного устройства применяются платежи за передачу данных.
- В режиме беспроводного прямого подключения можно подключить до пяти устройств одновременно. При попытке подключения шестого устройства, когда пять устройств уже подключены, отображается ошибка. При отображении ошибки отключите устройство, которое не используется, затем снова настройте параметры.
- Параметры сети, такие как имя сети (SSID) и протокол защиты, указываются автоматически.

• Проводное подключение

Подключите принтер и концентратор/маршрутизатор с помощью кабеля локальной сети. Подготовьте кабель локальной сети.



»»» Примечание.

- Принтер можно подключить к компьютеру с помощью USB-кабеля (USB-подключение). Подготовьте USB-кабель. Дополнительные сведения см. в разделе [Подключение к другому компьютеру через локальную сеть/Изменение способа подключения с USB на локальную сеть](#).

Параметры и настройка сетевого подключения

Настройте параметры подключения принтера к компьютеру, смартфону или планшету.

Для получения дополнительных сведений о процедуре настройки щелкните здесь.

Изменение параметров сети

Дополнительные сведения об изменении параметров подключения принтера к компьютеру, смартфону или планшету см. ниже.

- Чтобы изменить способ подключения к сети, выполните следующие действия:
 - ➔ [Метод перенастройки подключения по локальной сети / метод перенастройки подключения по сети Wi-Fi](#)
 - ➔ Изменение режима соединения
- Добавление компьютера, смартфона или планшета на принтер:
 - ➔ [Подключение к другому компьютеру через локальную сеть/Изменение способа подключения с USB на локальную сеть](#)
- Временное использование беспроводного прямого подключения:
 - ➔ [Печать/сканирование в режиме беспроводного прямого подключения](#)

IJ Network Device Setup Utility

IJ Network Device Setup Utility проверяет или диагностирует параметры принтера и компьютера и восстанавливает их состояние, если с сетевым соединением возникли проблемы. Выберите одну из ссылок ниже для загрузки IJ Network Device Setup Utility.

- ➔ Проверка состояния соединения принтера с помощью IJ Network Device Setup Utility
- Применение/изменение параметров сети (Windows)

Для Windows можно настроить параметры сети с помощью IJ Network Device Setup Utility.

 - ➔ IJ Network Device Setup Utility (Windows)
- Диагностика и исправление параметров сети (Windows/macOS)

Параметры сети можно диагностировать или исправить с помощью IJ Network Device Setup Utility.

- **Для Windows:**
 - ➔ [IJ Network Device Setup Utility \(Windows\)](#)
- **Для macOS:**
 - ➔ [IJ Network Device Setup Utility \(macOS\)](#)

Рекомендации по сетевому подключению

См. советы по использованию принтера по сети ниже.

- ➔ [Рекомендации по сетевому подключению](#)
- ➔ Настройка конфигурации принтера с помощью веб-браузера
- ➔ Действия по предотвращению несанкционированного доступа

Устранение неполадок

Дополнительные сведения об устранении неполадок сетевого подключения см. в разделе [Параметры сети и распространенные неполадки](#).

Уведомление/ограничение

Дополнительные сведения см. ниже.

- Ограничения для параметров сети:
 - ➔ [Ограничения](#)
- Уведомления при печати с использованием веб-службы:
 - ➔ Уведомление о печати с помощью веб-службы

Ограничения

При подключении другого устройства, когда одно устройство (например, компьютер) уже подключено к принтеру, используйте тот же метод подключения, что и для первого устройства.

При подключении с использованием другого метода подключение к используемому устройству будет отключено.

Соединение с помощью проводной сети невозможно, если принтеры не поддерживают проводное соединение.

Подключение через маршрутизатор беспроводной сети

- Для принтера нельзя одновременно установить и беспроводное, и проводное соединение.
- Убедитесь, что устройство и маршрутизатор беспроводной сети подключены. Информацию о проверке этих параметров см. в руководстве, входящем в комплект поставки маршрутизатора беспроводной сети, или свяжитесь с производителем.

Если устройство уже подключено к принтеру без использования маршрутизатора беспроводной сети, снова подключите его с помощью маршрутизатора беспроводной сети.

- Конфигурация, функции маршрутизатора, процедуры настройки и параметры защиты маршрутизаторов беспроводной сети зависят от системного окружения. Для получения сведений см. руководство по маршрутизатору беспроводной сети или обратитесь к его производителю.
- Этот принтер не поддерживает IEEE802.11ac, IEEE802.11a или IEEE802.11n (5 ГГц). Проверьте, поддерживает ли используемое устройство стандарт IEEE802.11n (2,4 ГГц), IEEE802.11g или IEEE802.11b.
- Если устройство настроено на режим «Только IEEE802.11n», использование протоколов защиты WEP и TKIP невозможно. Измените протокол защиты устройства на какой-либо другой протокол, отличный от WEP и TKIP, или измените настройку на какую-либо другую, отличную от «Только IEEE802.11n».

Соединение между устройством и беспроводным маршрутизатором может быть временно выключено при изменении настройки. Не переходите к следующему экрану этого руководства до завершения настройки.

- Для использования устройства в офисе обратитесь к администратору сети.
- Обратите внимание, что при подключении к сети без защиты существует риск раскрытия личной информации сторонним лицам.

Прямое подключ.

»»» Внимание!

- При подсоединении устройства, подключенного к Интернету через маршрутизатор беспроводной сети, к принтеру, который находится в режиме Прямое подключ., существующее соединение между устройством и маршрутизатором будет отключено. В этом случае соединение устройства может быть автоматически переключено на соединение передачи мобильных данных (в зависимости от устройства). К передаче мобильных данных по сети Интернет могут применяться платежи (в зависимости от тарифного плана).

- При подключении устройства и принтера в режиме Прямое подключ. информация о соединении сохраняется в параметрах Wi-Fi. Устройство может подключиться к принтеру автоматически, даже после отключения или подключения к другому маршрутизатору беспроводной сети.
- Чтобы предотвратить автоматическое подключение к принтеру, который находится в режиме Прямое подключ., измените режим подключения после использования принтера или отмените автоматическое подключение в параметрах Wi-Fi устройства. Информацию об изменении параметров вашего устройства см. в руководстве, входящем в комплект поставки устройства, или свяжитесь с производителем.

- При установке соединения между устройством и принтером в режиме Прямое подключ. Интернет-соединение может быть недоступно в зависимости от используемой среды. В этом случае веб-службы для принтера использовать нельзя.
- В режиме Прямое подключ. можно подключить до пяти устройств одновременно. При попытке подключения шестого устройства, когда пять устройств уже подключены, отображается ошибка. При отображении ошибки отключите устройство, которое не использует принтер, затем снова настройте параметры.
- Устройства, подключенные к принтеру в режиме Прямое подключ., не могут взаимодействовать друг с другом.
- При использовании режима Прямое подключ. нельзя обновить микропрограмму принтера.
- Когда устройство подключено к принтеру без использования маршрутизатора беспроводной сети и вы хотите снова настроить его на использование того же метода соединения, сначала отключите устройство. Отключите соединение между устройством и принтером на экране параметров Wi-Fi.

Подключение с помощью проводной сети

- Для принтера нельзя одновременно установить и беспроводное, и проводное соединение.
- При использовании маршрутизатора подключите принтер и устройство к одному сегменту локальной сети.

Рекомендации по сетевому подключению

- **Параметры сети по умолчанию**
- **Обнаружены принтеры с одинаковым именем**
- **Подключение к другому компьютеру через локальную сеть/Изменение способа подключения с USB на локальную сеть**
- **Печать параметров сети**
- **Метод перенастройки подключения по локальной сети / метод перенастройки подключения по сети Wi-Fi**

Параметры сети по умолчанию

Соединение с локальной сетью по умолчанию

Элемент	По умолчанию
Смена пров./беспров. сети	Выключить сеть
Имя сети (SSID)	VJNPSETUP
Защита Wi-Fi	Выключено
IP-адрес (IP address) (IPv4)	Автом. настройка (Auto setup)
IP-адрес (IP address) (IPv6)	Автоматич. настройка
Задать им. принтера (Set printer name)*	XXXXXXXXXXXX
Вкл./выкл. IPv6 (Enable/disable IPv6)	Включено (Enable)
Вкл./выкл. WSD (Enable/disable WSD)	Включено (Enable)
Параметр тайм-аута (Timeout setting)	15 минут (15 minutes)
Вкл./выкл. Bonjour (Enab./disab. Bonjour)	Включено (Enable)
Имя службы	Canon G7000 series
Настройка LPR (LPR setting)	Включено (Enable)
Протокол RAW (RAW protocol)	Включено (Enable)
LLMNR	Включено (Enable)
Взаим. с PictBridge (PictBridge commun.) (Вкл./выкл. (Enable/disable))	Включено (Enable)
Настройка DRX (DRX setting) (Проводная сеть (Wired LAN))	Включено (Enable)

(«XX» означает буквенно-цифровые символы.)

* Значение по умолчанию зависит от принтера. Чтобы проверить значение, используйте панель управления.

➔ [Настройки сети](#)

Параметры по умолчанию для беспроводного прямого подключения

Элемент	По умолчанию
Имя сети (SSID) для беспроводного прямого подключения	DIRECT-abXX-G7000series *1
Имя устр.,бесп.пр.п. (WL Direct dev. name)	DIRECT-abXX-G7000series *1

Пароль (Password)	YYYYYYYYYYY *2
Метод защиты	WPA2-PSK (AES)
Подтвердите запрос (Confirm request)	Отображается

*1 Символы «ab» указаны произвольно, а символы «XX» представляют две последние цифры MAC-адреса принтера. (Это значение задается при первом включении принтера.)

*2 Пароль задается автоматически при первом включении принтера.

Обнаружены принтеры с одинаковым именем

Во время настройки при обнаружении принтера на экране результатов может отобразиться несколько принтеров с одинаковым именем.

Выберите принтер путем проверки соответствующих параметров принтера и параметров на экране результатов определения.

- **Для Windows:**

Проверьте MAC-адрес или серийный номер принтера, чтобы выбрать из результатов правильный принтер.

- **Для macOS:**

Имена принтеров отображаются вместе с MAC-адресами, которые добавляются в конце имен, или отображаются в качестве имен принтеров, определенных службой Bonjour.

Проверьте такие идентификаторы, как MAC-адрес, имя принтера, определенное службой Bonjour, и серийный номер принтера, чтобы выбрать принтер из тех, которые отображаются в результатах.

»»» Примечание.

- Серийный номер может не отображаться на экране результатов.

Для проверки MAC-адреса и серийного номера принтера распечатайте информацию о параметрах сети.

➔ [Печать параметров сети](#)

»»» Примечание.

- Серийный номер можно посмотреть на ЖК-дисплее.

➔ [Сведения о системе](#)

Подключение к другому компьютеру через локальную сеть/Изменение способа подключения с USB на локальную сеть

Для подключения дополнительного компьютера к принтеру по локальной сети или для изменения способа подключения с USB на локальную сеть нажмите [здесь](#) и выполните настройку.

Печать параметров сети

Используйте панель управления для выполнения печати текущих параметров сети принтера.

»»» Внимание!

- В распечатке параметров сети содержатся важные сведения о сети. Следует соблюдать осторожность.

1. [Убедитесь, что принтер включен.](#)
2. [Загрузите три листа обычной бумаги формата A4 или Letter.](#)
3. Нажмите кнопку **Настройка (Setup)**.
Отображается экран **Меню настройки (Setup menu)**.
4. Выберите **Парам. устройства (Device settings)** и нажмите кнопку **ОК**.
5. Выберите **Настройки сети (LAN settings)** и нажмите кнопку **ОК**.
6. Выберите **Печать свед. о сети (Print LAN details)** и нажмите кнопку **ОК**.

Принтер начинает печать информации о сетевых параметрах.

Выполняется печать следующей информации о сетевых параметрах принтера. (В зависимости от параметров принтера некоторые значения настроек не отображаются.)

Номер элемента	Элемент	Описание	Значение
1	Product Information	Сведения о продукте	–
1-1	Product Name	Название продукта	XXXXXXXXXX
1-2	ROM Version	Версия ПЗУ	XXXXXXXXXX
1-3	Serial Number	Серийный номер	XXXXXXXXXX
2	Network Diagnostics	Диагностика сети	–
2-1	Diagnostic Result	Результат диагностики	XXXXXXXXXX
2-2	Result Codes	Коды результата	XXXXXXXXXX
2-3	Result Code Details	Сведения о коде результата	http://canon.com/ijnwt
3	Wireless LAN	Беспроводная сеть	Enable/Disable
3-2	Infrastructure	Инфраструктура	Enable/Disable

3-2-1	Signal Strength	Уровень сигнала	от 0 до 100 [%]
3-2-2	Link Quality	Качество связи	от 0 до 100 [%]
3-2-3	Frequency	Частота	XX (ГГц)
3-2-4	MAC Address	MAC-адрес	XX:XX:XX:XX:XX:XX
3-2-5	Connection	Состояние соединения	Active/Inactive
3-2-6	SSID	SSID	Имя сети (SSID) беспроводной сети
3-2-7	Channel	Канал	XX (от 1 до 13)
3-2-8	Encryption	Метод шифрования	none/WEP/TKIP/AES
3-2-9	WEP Key Length	Длина WEP-ключа (бит)	Inactive/128/64
3-2-10	Authentication	Метод проверки подлинности	none/auto/open/shared/WPA-PSK/WPA2-PSK
3-2-11	TCP/IPv4	TCP/IPv4	Enable/Disable
3-2-12	IP Address	IP-адрес	XXX.XXX.XXX.XXX
3-2-13	Subnet Mask	Маска подсети	XXX.XXX.XXX.XXX
3-2-14	Default Gateway	Шлюз по умолчанию	XXX.XXX.XXX.XXX
3-2-15	TCP/IPv6	TCP/IPv6	Enable/Disable
3-2-16	Link Local Address	Адрес локального канала	XXXX:XXXX:XXXX:XXXX XXXX:XXXX:XXXX:XXXX
3-2-17	Link Local Prefix Length	Длина префикса локального канала	XXX
3-2-18	Stateless Address1	Адрес без сохранения состояния 1	XXXX:XXXX:XXXX:XXXX XXXX:XXXX:XXXX:XXXX
3-2-19	Stateless Prefix Length1	Длина префикса без сохранения состояния 1	XXX
3-2-20	Stateless Address2	Адрес без сохранения состояния 2	XXXX:XXXX:XXXX:XXXX XXXX:XXXX:XXXX:XXXX
3-2-21	Stateless Prefix Length2	Длина префикса без сохранения состояния 2	XXX
3-2-22	Stateless Address3	Адрес без сохранения состояния 3	XXXX:XXXX:XXXX:XXXX XXXX:XXXX:XXXX:XXXX

3-2-23	Stateless Prefix Length3	Длина префикса без сохранения состояния 3	XXX
3-2-24	Stateless Address4	Адрес без сохранения состояния 4	XXXX:XXXX:XXXX:XXXX XXXX:XXXX:XXXX:XXXX
3-2-25	Stateless Prefix Length4	Длина префикса без сохранения состояния 4	XXX
3-2-26	Default Gateway1	Шлюз по умолчанию 1	XXXX:XXXX:XXXX:XXXX XXXX:XXXX:XXXX:XXXX
3-2-27	Default Gateway2	Шлюз по умолчанию 2	XXXX:XXXX:XXXX:XXXX XXXX:XXXX:XXXX:XXXX
3-2-28	Default Gateway3	Шлюз по умолчанию 3	XXXX:XXXX:XXXX:XXXX XXXX:XXXX:XXXX:XXXX
3-2-29	Default Gateway4	Шлюз по умолчанию 4	XXXX:XXXX:XXXX:XXXX XXXX:XXXX:XXXX:XXXX
3-2-33	IPsec	Настройки IPsec	Active/Inactive
3-2-34	Security Protocol	Метод защиты	ESP/ESP & AH/AH
3-3	Wireless Direct/Access Point Mode	Режим работы для беспроводного прямого подключения	Enable/Disable
3-3-1	MAC Address	MAC-адрес	XX:XX:XX:XX:XX:XX
3-3-2	Connection	Состояние соединения	Active/Inactive
3-3-3	SSID	SSID	Имя сети (SSID) для беспроводного прямого подключения
3-3-4	Password	Пароль	Пароль беспроводного прямого подключения (10 буквенно-цифровых символов)
3-3-5	Channel	Канал	XX (от 1 до 13)
3-3-6	Encryption	Метод шифрования	none/WEP/TKIP/AES
3-3-7	Authentication	Метод проверки подлинности	none/auto/open/shared/WPA-PSK/WPA2-PSK
3-3-8	TCP/IPv4	TCP/IPv4	Enable/Disable
3-3-9	IP Address	IP-адрес	XXX.XXX.XXX.XXX
3-3-10	Subnet Mask	Маска подсети	XXX.XXX.XXX.XXX

3-3-11	Default Gateway	Шлюз по умолчанию	XXX.XXX.XXX.XXX
3-3-12	TCP/IPv6	TCP/IPv6	Enable/Disable
3-3-13	Link Local Address	Адрес локального канала	XXXX:XXXX:XXXX:XXXX XXXX:XXXX:XXXX:XXXX
3-3-14	Link Local Prefix Length	Длина префикса локального канала	XXX
3-3-15	IPsec	Настройки IPsec	Active/Inactive
3-3-16	Security Protocol	Метод защиты	–
4	Wired LAN	Проводная сеть (Wired LAN)	Enable/Disable
4-1	MAC Address	MAC-адрес	XX:XX:XX:XX:XX:XX
4-2	Connection	Состояние проводной сети	Active/Inactive
4-3	TCP/IPv4	TCP/IPv4	Enable/Disable
4-4	IP Address	IP-адрес	XXX.XXX.XXX.XXX
4-5	Subnet Mask	Маска подсети	XXX.XXX.XXX.XXX
4-6	Default Gateway	Шлюз по умолчанию	XXX.XXX.XXX.XXX
4-7	TCP/IPv6	TCP/IPv6	Enable/Disable
4-8	Link Local Address	Адрес локального канала	XXXX:XXXX:XXXX:XXXX XXXX:XXXX:XXXX:XXXX
4-9	Link Local Prefix Length	Длина префикса локального канала	XXX
4-10	Stateless Address1	Адрес без сохранения состояния 1	XXXX:XXXX:XXXX:XXXX XXXX:XXXX:XXXX:XXXX
4-11	Stateless Prefix Length1	Длина префикса без сохранения состояния 1	XXX
4-12	Stateless Address2	Адрес без сохранения состояния 2	XXXX:XXXX:XXXX:XXXX XXXX:XXXX:XXXX:XXXX
4-13	Stateless Prefix Length2	Длина префикса без сохранения состояния 2	XXX
4-14	Stateless Address3	Адрес без сохранения состояния 3	XXXX:XXXX:XXXX:XXXX XXXX:XXXX:XXXX:XXXX

4-15	Stateless Prefix Length3	Длина префикса без сохранения состояния 3	XXX
4-16	Stateless Address4	Адрес без сохранения состояния 4	XXXX:XXXX:XXXX:XXXX XXXX:XXXX:XXXX:XXXX
4-17	Stateless Prefix Length4	Длина префикса без сохранения состояния 4	XXX
4-18	Default Gateway1	Шлюз по умолчанию 1	XXXX:XXXX:XXXX:XXXX XXXX:XXXX:XXXX:XXXX
4-19	Default Gateway2	Шлюз по умолчанию 2	XXXX:XXXX:XXXX:XXXX XXXX:XXXX:XXXX:XXXX
4-20	Default Gateway3	Шлюз по умолчанию 3	XXXX:XXXX:XXXX:XXXX XXXX:XXXX:XXXX:XXXX
4-21	Default Gateway4	Шлюз по умолчанию 4	XXXX:XXXX:XXXX:XXXX XXXX:XXXX:XXXX:XXXX
4-25	IPsec	Настройки IPsec	Active/Inactive
4-26	Security Protocol	Метод защиты	ESP/ESP & AH/AH
4-27	Wired LAN DRX	Прерывающийся прием (проводная сеть)	Enable/Disable
5	Other Settings	Другие параметры	–
5-1	Printer Name	Имя принтера	Имя принтера (не более 15 буквенно-цифровых символов)
5-2	Wireless Direct DevName	Имя устройства для беспроводного прямого подключения	Имя устройства для беспроводного прямого подключения (до 32 буквенно-цифровых символов)
5-4	WSD Printing	Настройка печати WSD	Enable/Disable
5-5	WSD Timeout	Тайм-аут	1/5/10/15/20 [мин.]
5-6	LPD Printing	Настройка печати LPD	Enable/Disable
5-7	RAW Printing	Настройка печати RAW	Enable/Disable
5-9	Bonjour	Настройка Bonjour	Enable/Disable
5-10	Bonjour Service Name	Имя службы Bonjour	Имя службы Bonjour (не более 52 буквенно-цифровых символов)

5-11	LLMNR	Настройка LLMNR	Enable/Disable
5-12	SNMP	Настройка SNMP	Enable/Disable
5-13	PictBridge Commun.	PictBridge Взаимодействие	Enable/Disable
5-14	DNS Server	Полученный автоматически адрес DNS-сервера	Auto/Manual
5-15	Primary Server	Адрес главного сервера	XXX.XXX.XXX.XXX
5-16	Secondary Server	Адрес дополнительного сервера	XXX.XXX.XXX.XXX
5-17	Proxy Server	Настройка прокси-сервера	Enable/Disable
5-18	Proxy Address	Прокси-адрес	XXXXXXXXXXXXXXXXXXXX
5-19	Proxy Port	Спецификация прокси-порта	От 1 до 65535
5-20	Cert. Fingerprt(SHA-1)	Отпечаток пальцев сертификата (SHA-1)	xxxxxxxx xxxxxxxx xxxxxxxx xxxxxxxx xxxxxxxx
5-21	Cert. Fingerprt(SHA-256)	Отпечаток пальцев сертификата (SHA-256)	xxxxxxxx xxxxxxxx xxxxxxxx xxxxxxxx xxxxxxxx xxxxxxxx xxxxxxxx xxxxxxxx

(«XX» означает буквенно-цифровые символы.)

Метод перенастройки подключения по локальной сети / метод перенастройки подключения по сети Wi-Fi

- ➔ [Повторная настройка способа подключения по локальной сети](#)
- ➔ [Повторная настройка способа подключения по Wi-Fi](#)

Повторная настройка способа подключения по локальной сети

Чтобы изменить способ подключения по локальной сети (проводной сети или сети Wi-Fi), выполните одну из приведенных ниже процедур.

- **Для Windows:**

- Нажмите здесь и повторно выполните настройку.
- Включите Wi-Fi или проводную локальную сеть на панели управления принтера. После этого выполните настройку на экране **Параметры сети (Network Settings)** в IJ Network Device Setup Utility.

Подробные сведения см. в разделе Настройка/изменение параметров Wi-Fi или Настройка/изменение параметров подключения по проводной сети (кабелю Ethernet).

- **Для macOS:**

- Нажмите здесь и повторно выполните настройку.

Повторная настройка способа подключения по Wi-Fi

Чтобы изменить способ подключения по Wi-Fi (инфраструктура или беспроводное прямое подключение), выполните одну из приведенных ниже процедур.


- **Для Windows:**

- Нажмите здесь и повторно выполните настройку.
- Выполните настройку на экране **Параметры сети (Network Settings)** в IJ Network Device Setup Utility.

»»» **Внимание!**

- Прежде чем настраивать параметры с помощью IJ Network Device Setup Utility, включите на принтере режим простого беспроводного подключения, выполнив следующие действия.

1. [Убедитесь, что принтер включен.](#)

2. Нажмите и удерживайте в течение 3 секунд кнопку  (**Беспроводное подключение (Wireless connect)**).

- ➔ [ЖК-дисплей и панель управления](#)

3. Выполните действия, следуя инструкциям на смартфоне или планшете.

4. Если появится сообщение о завершении настройки, нажмите кнопку **OK.**

- **Для macOS:**

Нажмите здесь и повторно выполните настройку.

IJ Network Device Setup Utility (macOS)

- **IJ Network Device Setup Utility**
- **Запуск программы IJ Network Device Setup Utility**
- **Диагностика и исправление параметров сети**
- **Список моделей, которые не поддерживают функцию диагностики и исправления**

IJ Network Device Setup Utility

При возникновении проблем с подключением программа IJ Network Device Setup Utility проводит диагностику параметров принтера и компьютера, на котором она установлена. Кроме того, IJ Network Device Setup Utility восстанавливает состояние принтера и компьютера.

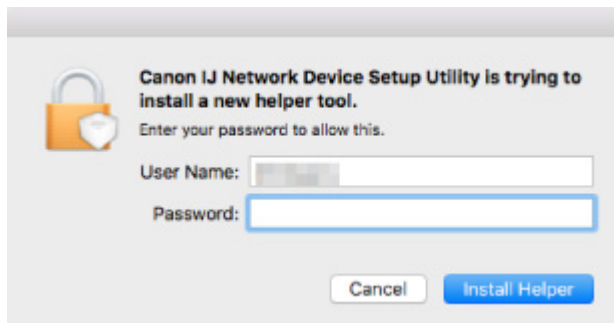
»»» **Внимание!**

- Для использования принтера в локальной сети убедитесь в наличии оборудования, необходимого для данного типа соединения, например маршрутизатора беспроводной сети или кабеля локальной сети.
- При установке IJ Network Device Setup Utility отключите функцию блокировки брандмауэра.

Запуск программы IJ Network Device Setup Utility

Откройте **Панель запуска (Launchpad)**, выберите **Canon Utilities**, а затем выберите IJ Network Device Setup Utility.

При запуске IJ Network Device Setup Utility появится следующий экран.



Введите пароль, указанный для вашего компьютера, и выберите **Установить вспомогательное приложение (Install Helper)**. IJ Network Device Setup Utility начинает выполнять диагностику и исправления в работе сети.

➔ [Диагностика и исправление параметров сети](#)

Диагностика и исправление параметров сети

IJ Network Device Setup Utility выполняет диагностику и исправление параметров компьютера или соединения между компьютером и принтером при возникновении проблем (например, не удается выполнить печать с принтера в сети).

»»» Внимание!

- Некоторые модели не поддерживают функцию диагностики и исправления.

Сведения:

- ➔ [Список моделей, которые не поддерживают функцию диагностики и исправления](#)

IJ Network Device Setup Utility начинает выполнять проверку параметров компьютера при его запуске. Выполните операции, следуя инструкциям на экране.

»»» Примечание.

- Эта функция проверяет следующее:
 - подключен ли компьютер к маршрутизатору
 - может ли принтер быть обнаружен в сети
 - достаточны ли уровни сигнала и соединения (при использовании Wi-Fi)
 - соответствует ли настройка порта принтера настройке сети

Список моделей, которые не поддерживают функцию диагностики и исправления

Следующие модели не поддерживают функцию "Диагностика и исправление" программы IJ Network Device Setup Utility.

- G4000 series
- PRO-500 series
- PRO-1000 series
- MB2100 series
- MB2700 series
- MB5100 series
- MB5400 series
- iB4000 series
- PRO-520
- PRO-540
- PRO-560
- PRO-540S
- PRO-560S
- PRO-2000
- PRO-4000
- PRO-6000
- PRO-4000S
- PRO-6000S
- TS9000 series
- TS8000 series
- TS6000 series
- TS5000 series
- MG3000 series
- E470 series

Обращение с бумагой, оригиналами, чернильными контейнерами и т. д.

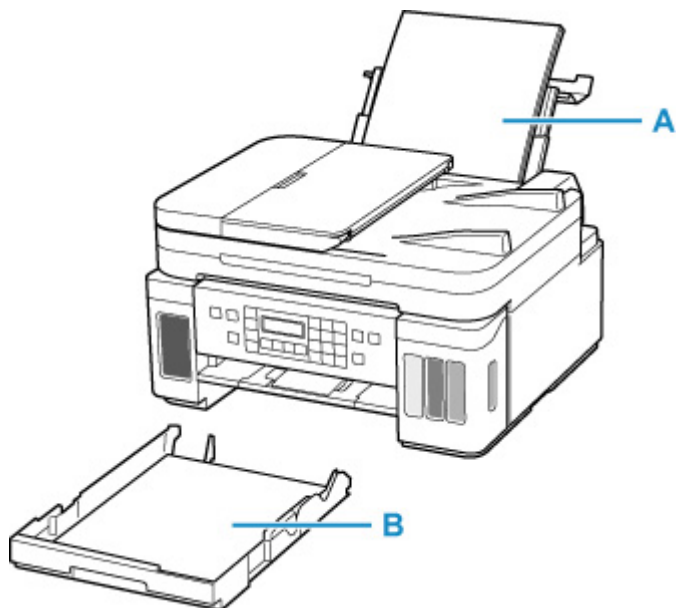
- **Загрузка бумаги**
- **Загрузка оригиналов**
- **Повторная заправка чернильных контейнеров**

Загрузка бумаги

- ▶ **Источники бумаги**
- ▶ **Загрузка бумаги в задний лоток**
- ▶ **Загрузка бумаги в кассету**
- ▶ **Загрузка конвертов в задний лоток**

Источники бумаги

Принтер оснащен двумя источниками бумаги для загрузки: задним лотком (А) и кассетой (В).



Всю поддерживаемую бумагу можно загружать в задний лоток.

➔ [Поддерживаемые типы носителей](#)

В кассету можно загружать обычную бумагу формата А4, В5, А5 или Letter.

»»» Примечание.

- При печати правильно указывайте размер бумаги и тип носителя. Выбор неправильного размера страницы или типа носителя может привести к подаче принтером бумаги из неправильного источника бумаги или неудовлетворительному качеству печати.

Дополнительную информацию по загрузке бумаги в каждый источник бумаги см. далее.

- ➔ [Загрузка бумаги в задний лоток](#)
- ➔ [Загрузка бумаги в кассету](#)
- ➔ [Загрузка конвертов в задний лоток](#)

Загрузка бумаги в задний лоток

Можно загрузить обычную бумагу или фотобумагу.

В задний лоток можно также загрузить конверты.

➔ [Загрузка конвертов в задний лоток](#)

Внимание!

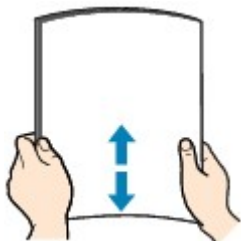
- Если выполнять пробную печать с обычной бумагой, разрезанной на части размером 13 x 18 см (5 x 7 дюймов), может произойти замятие бумаги.

Примечание.

- Рекомендуется использовать подлинную фотобумагу Canon для печати фотографий.
Подробнее об оригинальной бумаге Canon см. в разделе [Поддерживаемые типы носителей](#).
- Можно использовать обычную бумагу для копирования или бумагу Canon Red Label Superior WOP111/Canon Océ Office Colour Paper SAT213.
Для получения сведений о размере и плотности бумаги, которую можно использовать в данном принтере, см. раздел [Поддерживаемые типы носителей](#).

1. Подготовьте бумагу.

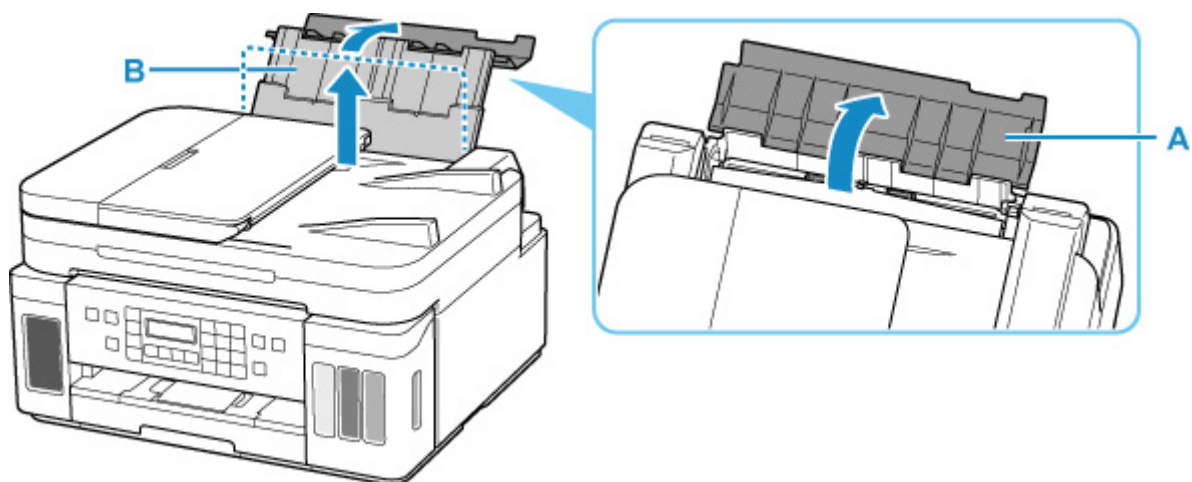
Совместите края бумаги. Если бумага скручена, разгладьте ее.



Примечание.

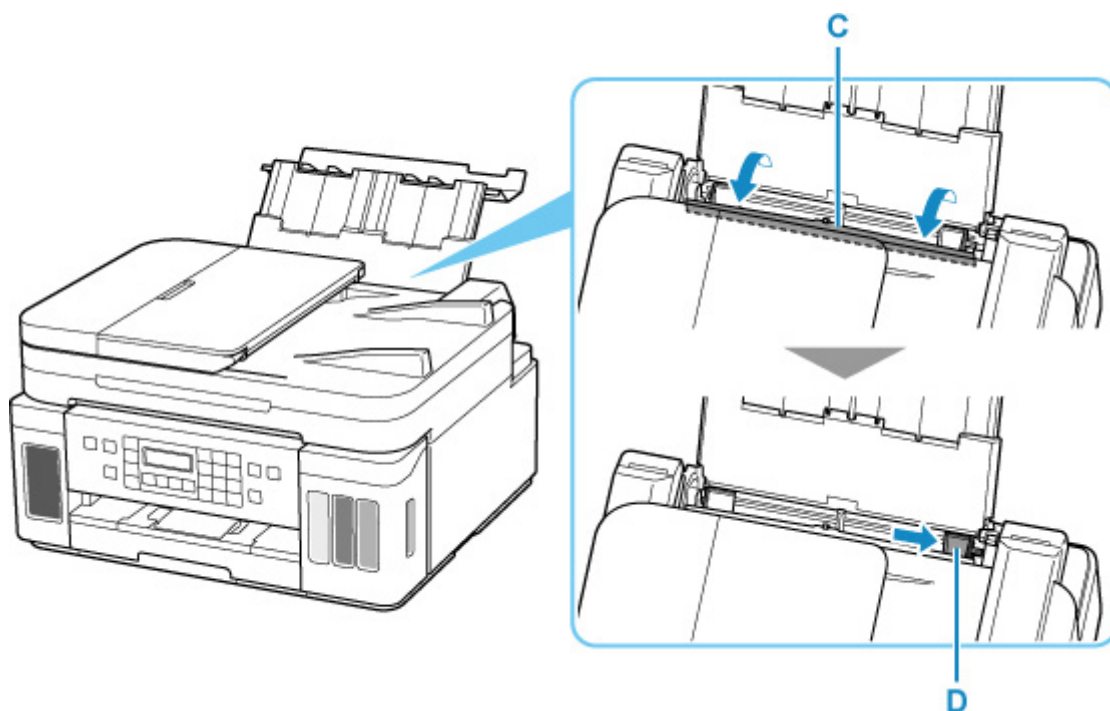
- Аккуратно выровняйте края бумаги перед загрузкой. Загрузка бумаги без выравнивания краев может привести к застреванию бумаги.
- Если бумага скручена, аккуратно согните ее в противоположном направлении до выпрямления, удерживая за противоположные углы.
Подробнее о том, как расправить скрученную бумагу, см. в пункте **Проверка 3** раздела [Бумага испачкана / Отпечатанная поверхность поцарапана](#).
- При использовании бумаги Photo Paper Plus Semi-gloss SG-201, даже если лист скручен, одновременно загружайте один лист в том виде, в каком он есть. Если раскатать эту бумагу с целью выпрямления, это может привести к появлению трещин на поверхности бумаги и ухудшить качество печати.

2. Откройте крышку заднего лотка (А). Вытяните прямо вверх и сложите назад упор для бумаги (В).

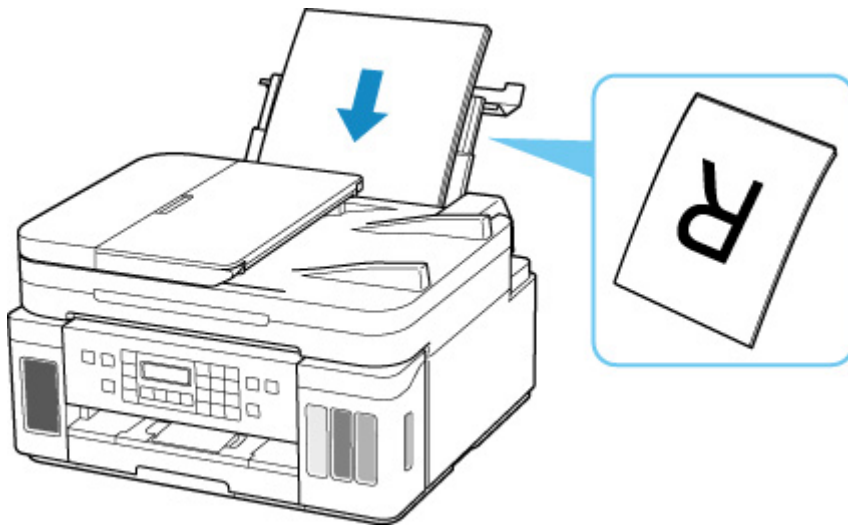


3. Откройте крышку отверстия для подачи (C).

4. Сдвиньте правую направляющую бумаги (D), чтобы открыть обе направляющие бумаги.

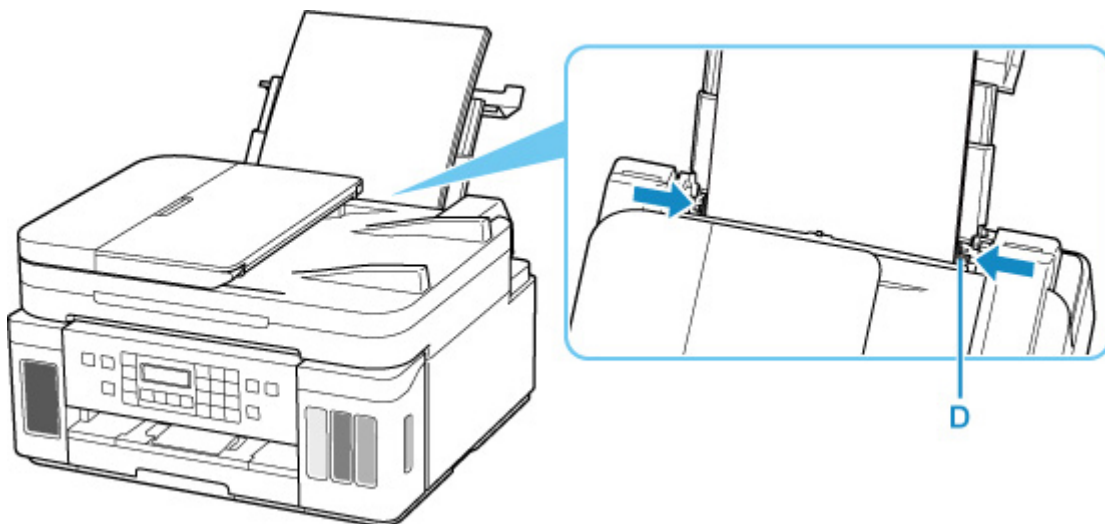


5. Загрузите стопку бумаги в книжной ориентации СТОРОНОЙ ДЛЯ ПЕЧАТИ ВВЕРХ.



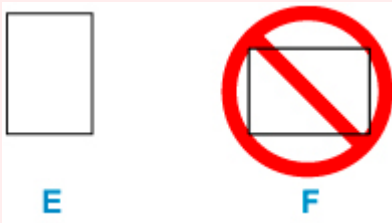
6. Сдвиньте правую направляющую бумаги (D), чтобы выровнять направляющие по обеим сторонам стопки бумаги.

Не следует слишком сильно прижимать направляющие бумаги к стопке. Возможны сбои при подаче бумаги.



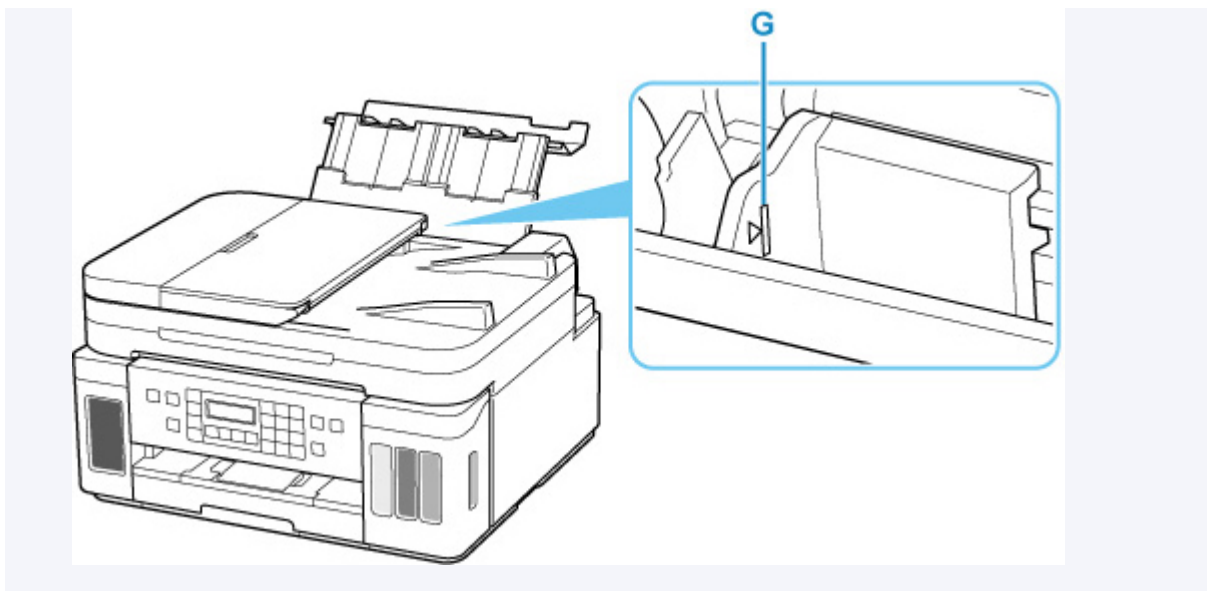
»»» Внимание!

- Всегда загружайте бумагу в книжной ориентации (E). Загрузка бумаги в альбомной ориентации (F) может привести к застреванию бумаги.



»»» Примечание.

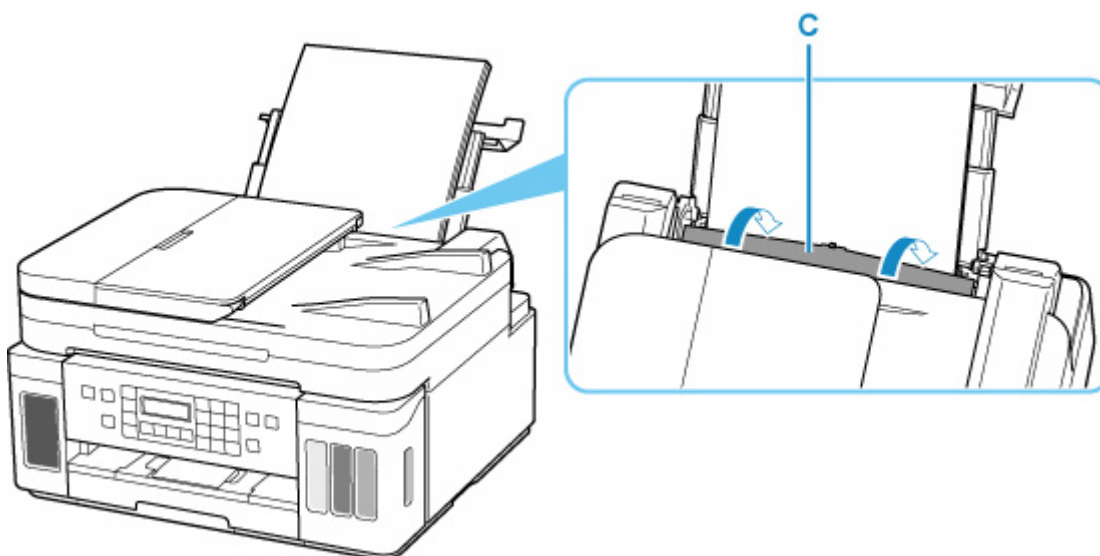
- Объем загружаемой бумаги не должен превышать метку предела загрузки (G).



7. Осторожно закройте крышку отверстия для подачи (С).

»»» **Внимание!**

- Бумага не будет подаваться, если крышка отверстия для подачи открыта. Обязательно закройте крышку отверстия для подачи.



После закрытия крышки отверстия для подачи на ЖК-дисплее появится экран регистрации информации о бумаге для заднего лотка.

8. Нажмите кнопку **OK**.

Save the rear tray paper
[OK]Next

9. С помощью кнопок ◀ и ▶ укажите размер бумаги, загруженной в задний лоток, а затем нажмите кнопку **OK**.

Size: ◀ *A4 ▶
Type: *Plain paper

▶▶▶ Примечание.

- Значок * (звездочка) на ЖК-дисплее показывает текущее значение параметра.

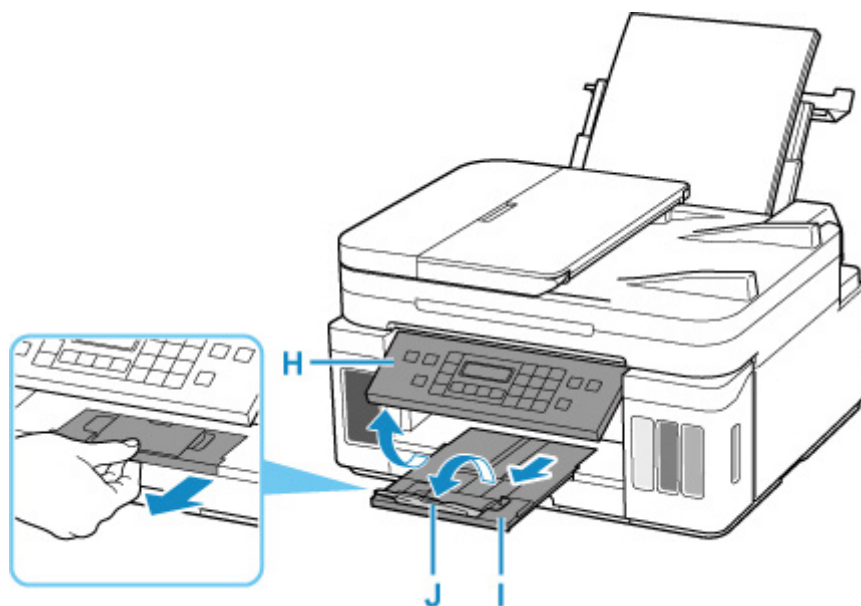
10. С помощью кнопок ◀ и ▶ укажите тип бумаги, загруженной в задний лоток, а затем нажмите кнопку **OK**.

Size: *A4
Type: ◀ PlusGlossyII ▶

Следуйте инструкциям всех отображаемых сообщений, чтобы зарегистрировать информацию о бумаге.

11. Откройте панель управления (H), выдвиньте лоток приема бумаги (I), а затем откройте дополнительный лоток приема бумаги (J).

Перед печатью обязательно откройте панель управления. Если панель управления закрыта, принтер не начинает печать.



▶▶▶ Примечание.

- Существуют различные типы бумаги — например, бумага со специальным покрытием для оптимального качества печати фотографий и бумага, предназначенная для печати документов. Каждый тип носителя имеет определенные предустановленные параметры (используемые и распыляемые чернила, расстояние от сопел и т. д.), позволяющие получить оптимальное качество изображения при печати на выбранном носителе. Неправильные параметры бумаги могут привести к ухудшению цветопередачи и появлению царапин на отпечатанной поверхности. Если на отпечатке заметно размытие изображения или цвета передаются неравномерно, укажите более высокое качество печати и повторите печать.

- Во избежание неправильной печати в данном принтере предусмотрена функция, служащая для выявления несоответствий параметров бумаги, загруженной в задний лоток, и указанных параметров бумаги. Прежде чем выполнять печать, приведите параметры печати в соответствие с параметрами бумаги. Когда эта функция включена, то, если эти параметры не совпадают, во избежание ошибок при печати отображается сообщение об ошибке. Если отобразилось это сообщение об ошибке, проверьте и исправьте параметры бумаги.

Загрузка бумаги в кассету

В кассету можно загружать обычную бумагу формата A4, B5, A5 или Letter.

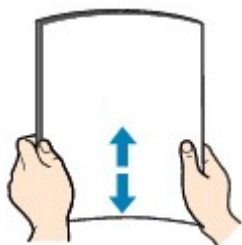
»»» Примечание.

- Убедитесь, что в кассету загружается только обычная бумага.
- Можно использовать обычную бумагу для копирования или бумагу Canon Red Label Superior WOP111/Canon Osé Office Colour Paper SAT213.

Для получения сведений о размере и плотности бумаги, которую можно использовать в данном принтере, см. раздел [Поддерживаемые типы носителей](#).

1. Подготовьте бумагу.

Совместите края бумаги. Если бумага скручена, разгладьте ее.

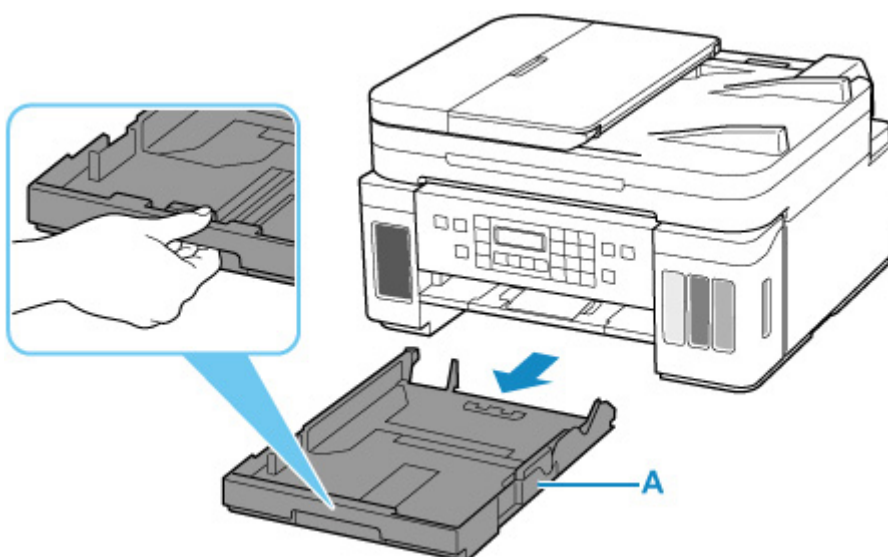


»»» Примечание.

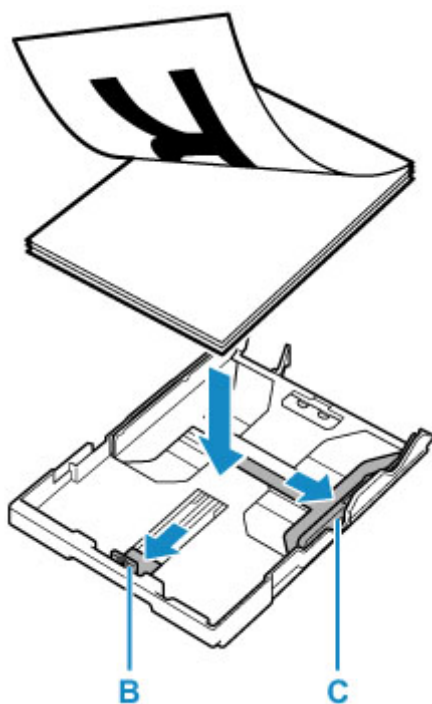
- Аккуратно выровняйте края бумаги перед загрузкой. Загрузка бумаги без выравнивания краев может привести к застреванию бумаги.
- Если бумага скручена, аккуратно согните ее в противоположном направлении до выпрямления, удерживая за противоположные углы.

Подробнее о том, как расправить скрученную бумагу, см. в пункте **Проверка 3** раздела [Бумага испачкана / Отпечатанная поверхность поцарапана](#).

2. Извлеките кассету (A) из принтера.

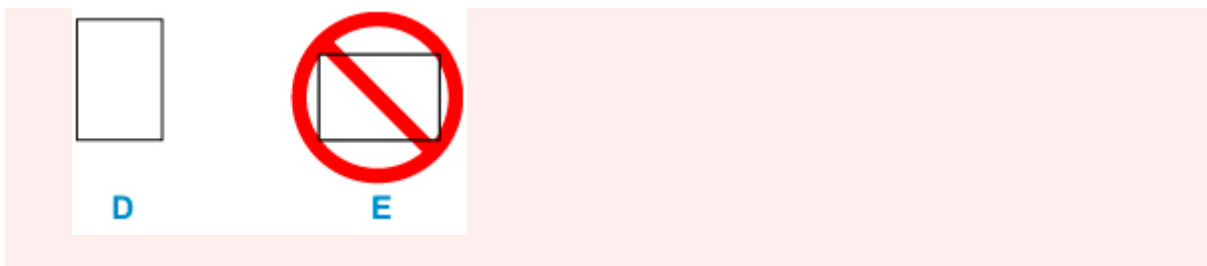


3. Раздвиньте переднюю (B) и правую (C) направляющие бумаги.
4. Загрузите стопку бумаги в книжной ориентации **СТОРОНОЙ ДЛЯ ПЕЧАТИ ВНИЗ** и разместите ее в центре кассеты.



»»» Внимание!

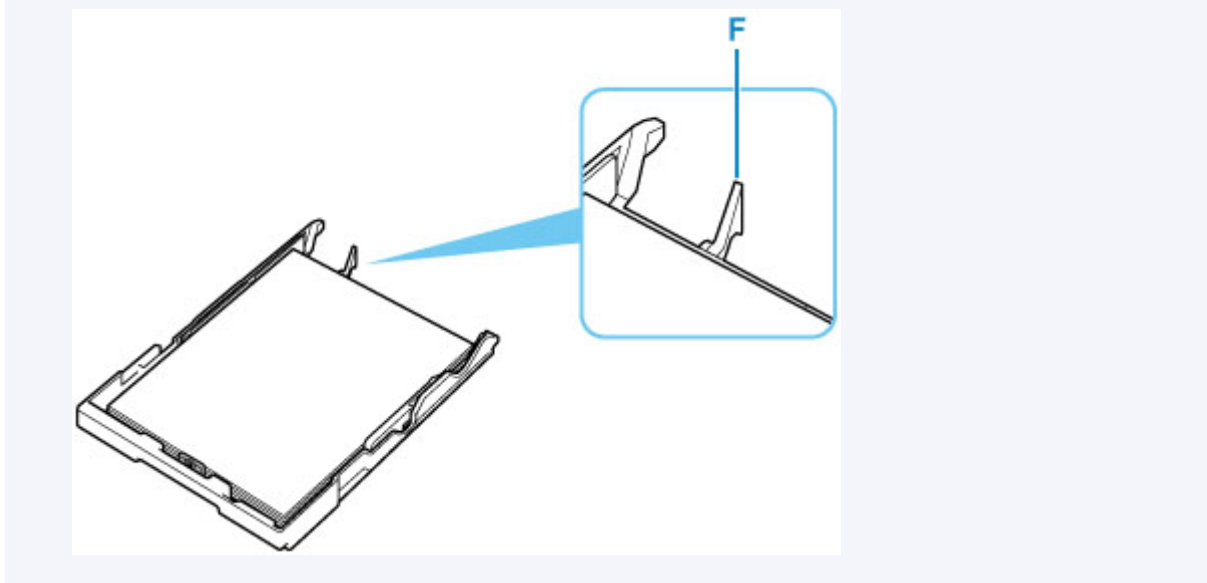
- Всегда загружайте бумагу в книжной ориентации (D). Загрузка бумаги в альбомной ориентации (E) может привести к застреванию бумаги.



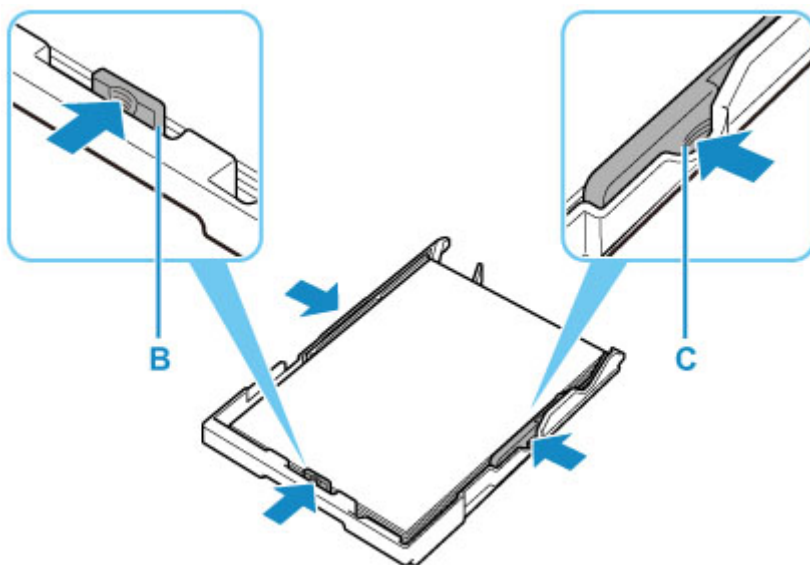
»»» **Примечание.**

- Совместите стопку бумаги с краем кассеты, как показано на рисунке ниже.

Если стопка бумаги соприкасается с выступающей частью (F), возможна неправильная подача бумаги.

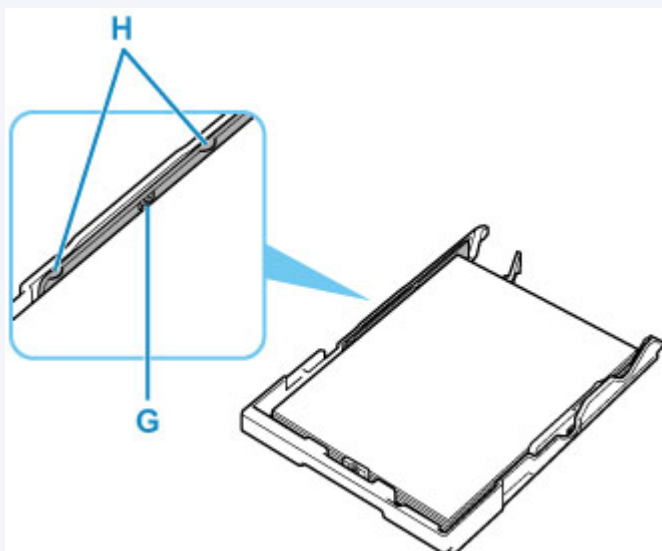


5. Передвиньте переднюю направляющую бумаги (B) до совмещения со стопкой бумаги. Выровняйте направляющую бумаги, пока она не зафиксируется.
6. Передвиньте правую направляющую бумаги (C) до совмещения со стопкой бумаги. Не следует слишком сильно прижимать направляющую бумаги к стопке. Возможны сбои при подаче бумаги.



▶▶▶ Примечание.

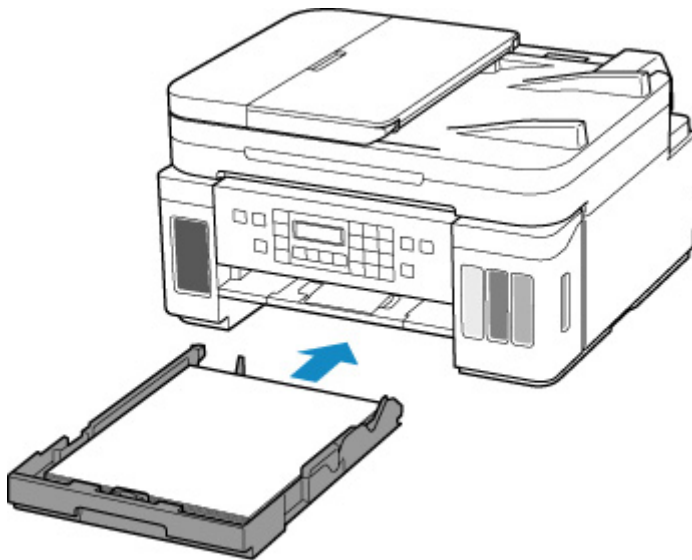
- Объем загружаемой бумаги не должен превышать метку предела загрузки (G).
- Стопка бумаги не должна выходить за ограничители (H) направляющих бумаги.



7. Вставьте кассету в принтер.

Полностью задвиньте кассету в принтер.

После установки кассеты в принтер на ЖК-дисплее отобразится экран регистрации информации о бумаге для кассеты.



8. Нажмите кнопку **OK**.

Save the cassette paper
[OK]Next

9. С помощью кнопки ◀ ▶ укажите размер бумаги, загруженной в кассету, затем нажмите кнопку **OK**.

Size: ◀ *A4 ▶
Type: *Plain paper

»»» **Примечание.**

- Значок * (звездочка) на ЖК-дисплее показывает текущее значение параметра.

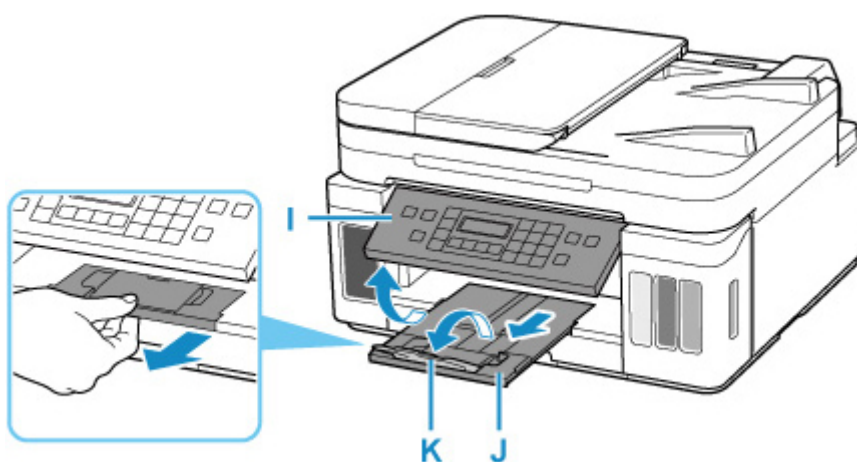
10. Проверьте тип носителя и нажмите кнопку **OK**.

Size: *A4
Type: *Plain paper

Следуйте инструкциям всех отображаемых сообщений, чтобы зарегистрировать информацию о бумаге.

11. Откройте панель управления (I), выдвиньте лоток приема бумаги (J), а затем откройте дополнительный лоток приема бумаги (K).

Перед печатью обязательно откройте панель управления. Если панель управления закрыта, принтер не начинает печать.



»»» Примечание.

- Во избежание ошибок при печати в данном принтере предусмотрена функция, служащая для выявления несоответствий между параметрами бумаги, загруженной в кассету, и указанными параметрами бумаги. Прежде чем выполнять печать, приведите параметры печати в соответствие с параметрами бумаги. Когда эта функция включена, то, если эти параметры не совпадают, во избежание ошибок при печати отображается сообщение об ошибке. Если отобразилось это сообщение об ошибке, проверьте и исправьте параметры бумаги.

Загрузка конвертов в задний лоток

В задний лоток можно загружать конверты DL и конверты для деловой переписки №10.

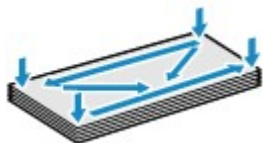
Выполняется автоматический поворот адреса и его печать в соответствии с направлением конверта, которое точно определяется драйвером принтера.

Внимание!

- Печать на конвертах с помощью панели управления или устройств, совместимых с PictBridge (Wi-Fi), не поддерживается.
- Не используйте следующие конверты. Конверты могут замяться во внутренних частях принтера или привести к сбоям в работе принтера.
 - Конверты с рельефной или специально обработанной поверхностью
 - Конверты с двойным клапаном
 - Конверты, клеевое покрытие которых было увлажнено и стало липким

1. Подготовьте конверты.

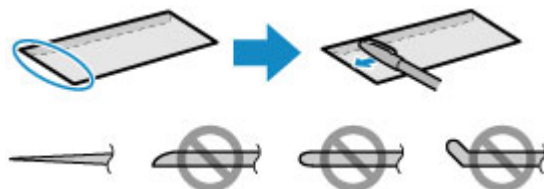
- Распрямите углы и стороны конвертов, нажимая на них.



- Если конверты скручены, попытайтесь распрямить их, взявшись за противоположные углы и аккуратно согнув их в противоположном направлении.



- Если угол клапана конверта согнут, распрямите его.
- Распрямите передний край конверта и сгиб, используя ручку.

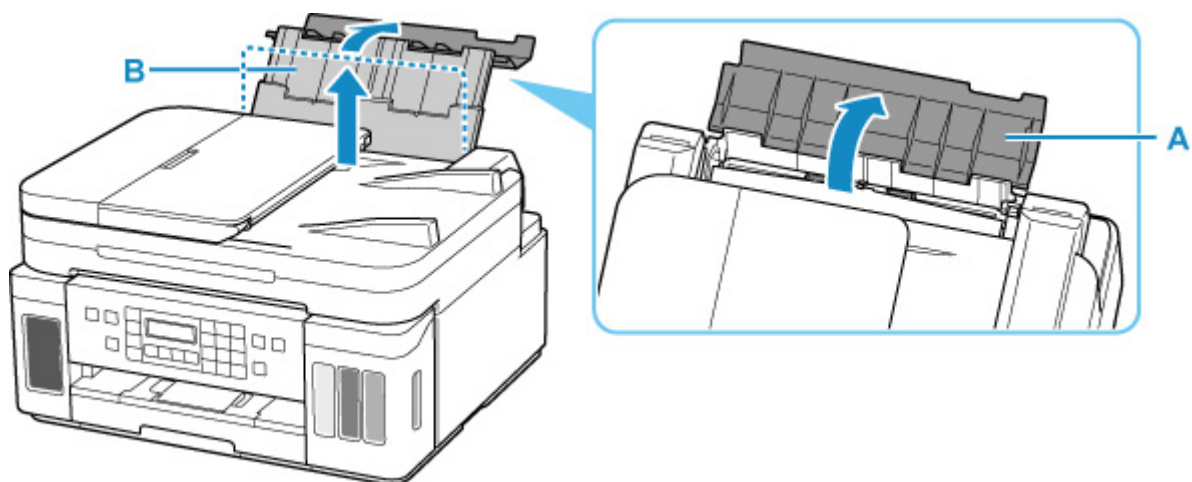


На рисунках выше показан вид переднего края конверта сбоку.

Внимание!

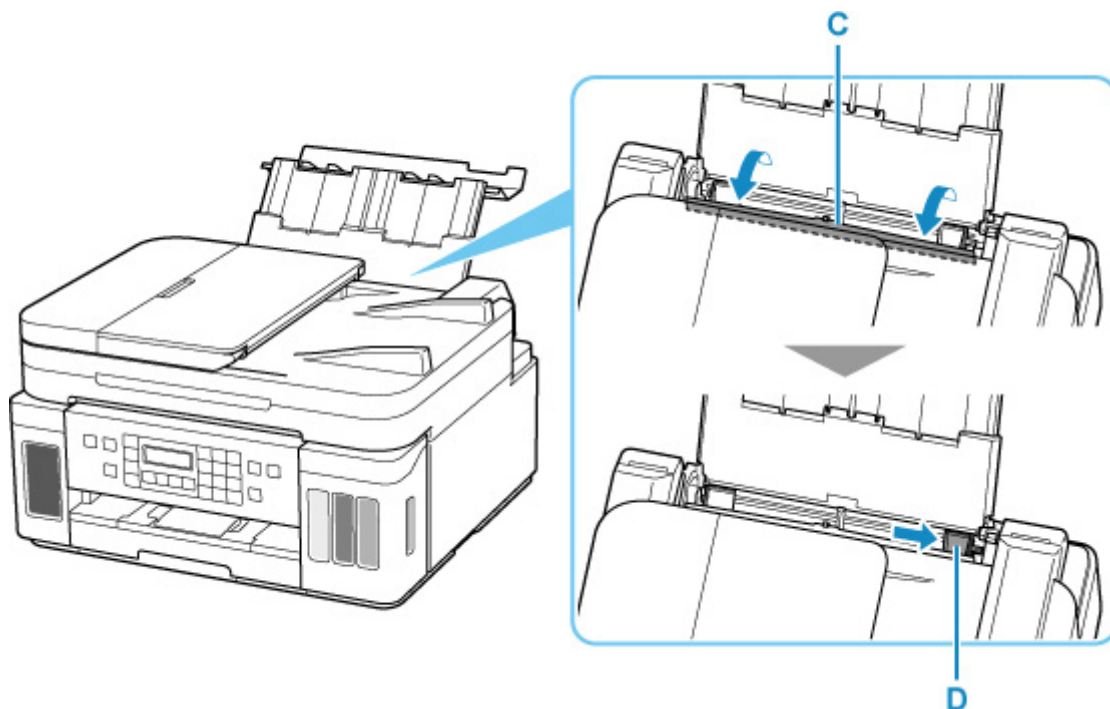
- Может возникнуть замятие конвертов в принтере, если конверты не выровнены или если края не распрявлены. Убедитесь, что толщина конверта нигде не превышает 3 мм (0,12 дюйма).

2. Откройте крышку заднего лотка (А). Вытяните прямо вверх и сложите назад упор для бумаги (В).



3. Откройте крышку отверстия для подачи (С).

4. Сдвиньте правую направляющую бумаги (D), чтобы открыть обе направляющие бумаги.



5. Загрузите конверты в книжной ориентации **СТОРОНОЙ ДЛЯ ПЕЧАТИ ВВЕРХ**.

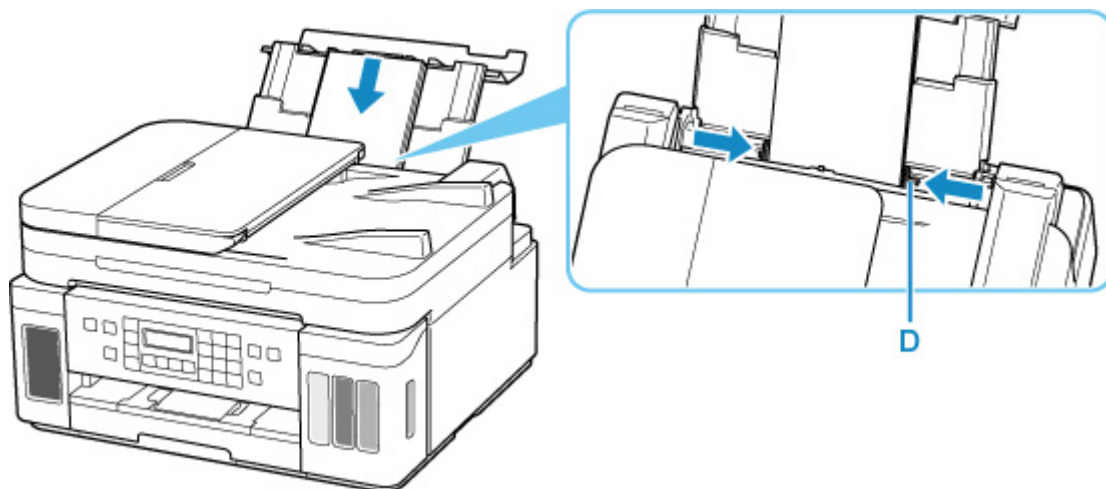
Допускается одновременная загрузка не более 10 конвертов.

Сложите клапан конверта и загрузите конверт в книжной ориентации стороной с адресом вверх.



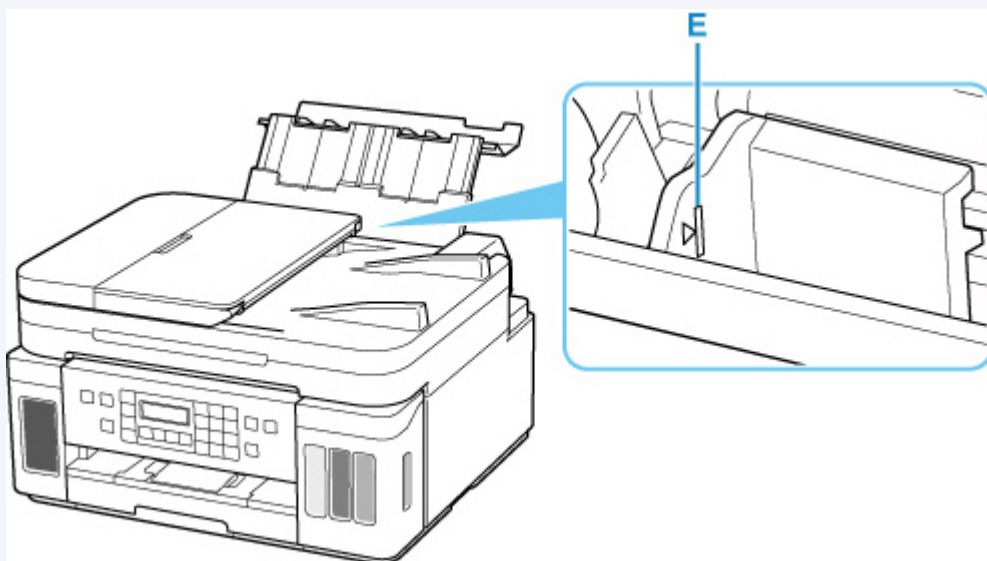
6. Сдвиньте правую направляющую бумаги (D), чтобы выровнять направляющие по обеим сторонам конвертов.

Не следует слишком сильно прижимать направляющие бумаги к конвертам. Возможны сбои при подаче конвертов.



»»» **Примечание.**

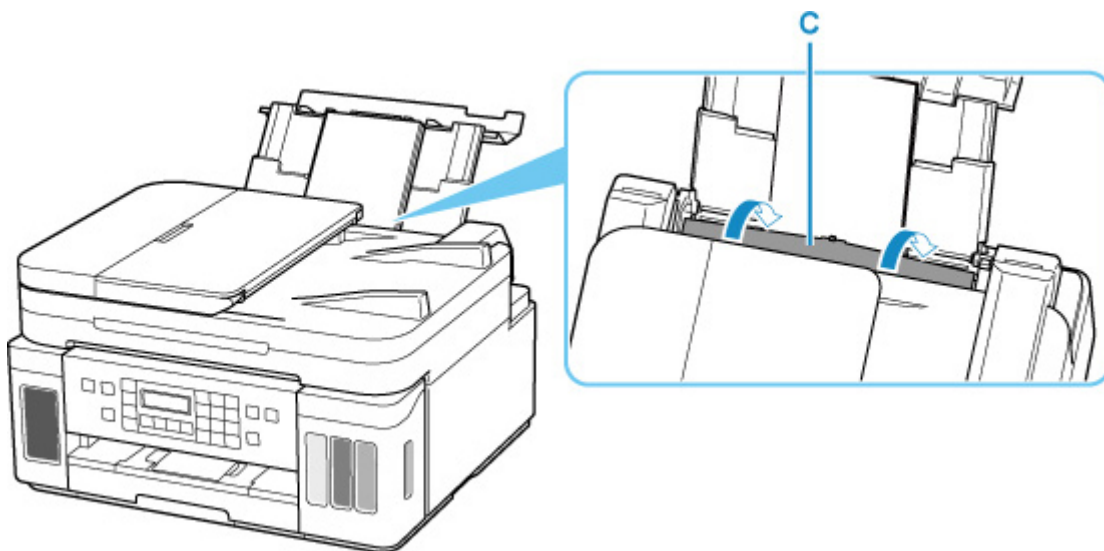
- Не загружайте конверты выше метки предела загрузки (E).



7. Осторожно закройте крышку отверстия для подачи (C).

»»» Внимание!

- Бумага не будет подаваться, если крышка отверстия для подачи открыта. Обязательно закройте крышку отверстия для подачи.



После закрытия крышки отверстия для подачи на ЖК-дисплее появится экран регистрации информации о бумаге для заднего лотка.

8. Нажмите кнопку **OK**.

Save the rear tray paper
[OK]Next

9. С помощью кнопки ◀ ▶ укажите размер конвертов, загруженных в задний лоток, и нажмите кнопку **OK**.

Size: ◀ Envelope DL ▶
Type: *Plain paper

»»» Примечание.

- Значок * (звездочка) на ЖК-дисплее показывает текущее значение параметра.

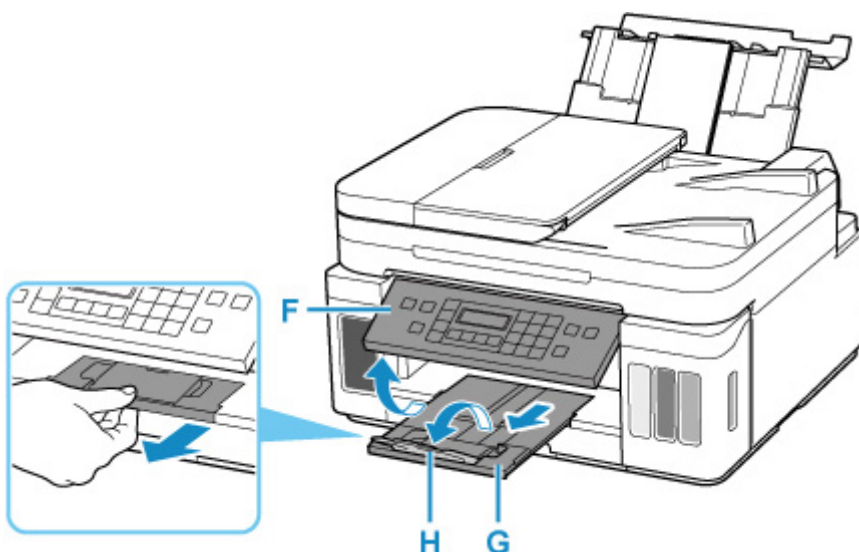
10. С помощью кнопки ◀ ▶ выберите пункт **Конверт (Envelope)**, а затем нажмите кнопку **OK**.

Size: Envelope DL
Type: ◀ Envelope ▶

Следуйте инструкциям всех отображаемых сообщений, чтобы зарегистрировать информацию о бумаге.

11. Откройте панель управления (F), выдвиньте лоток приема бумаги (G), а затем откройте дополнительный лоток приема бумаги (H).

Перед печатью обязательно откройте панель управления. Если панель управления закрыта, принтер не начинает печать.



▶▶▶ Примечание.

- Во избежание неправильной печати в данном принтере предусмотрена функция, служащая для выявления несоответствий параметров бумаги, загруженной в задний лоток, и указанных параметров бумаги. Прежде чем выполнять печать, приведите параметры печати в соответствие с параметрами бумаги. Когда эта функция включена, то, если эти параметры не совпадают, во избежание ошибок при печати отображается сообщение об ошибке. Если отобразилось это сообщение об ошибке, проверьте и исправьте параметры бумаги.

Загрузка оригиналов

- **Места для загрузки оригиналов**
- **Загрузка оригиналов на рабочую поверхность**
- **Загрузка документов в УАПД (устройство автоматической подачи документов)**
- **Загрузка, исходя из использования**
- **Поддерживаемые оригиналы**

Места для загрузки оригиналов

Принтер позволяет загружать оригиналы документов двумя способами: на рабочую поверхность и в УАПД (устройство автоматической подачи документов).

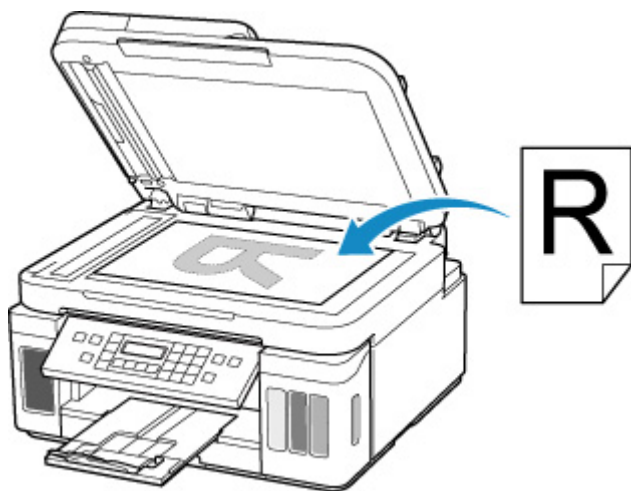
Выберите способ загрузки оригинала документа, исходя из его размера, типа или назначения.

»»» Примечание.

- Подробную информацию о поддерживаемых оригиналах см. ниже.

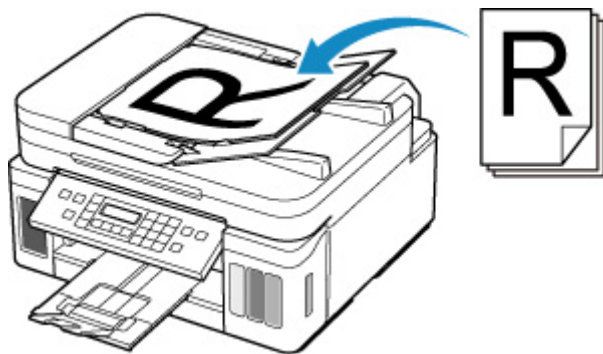
➔ [Поддерживаемые оригиналы](#)

Загрузка документов, фотографий или книг на рабочую поверхность



Загрузка двух и более листов документа одного размера и толщины в УАПД

Также можно загрузить в УАПД только один лист документа.



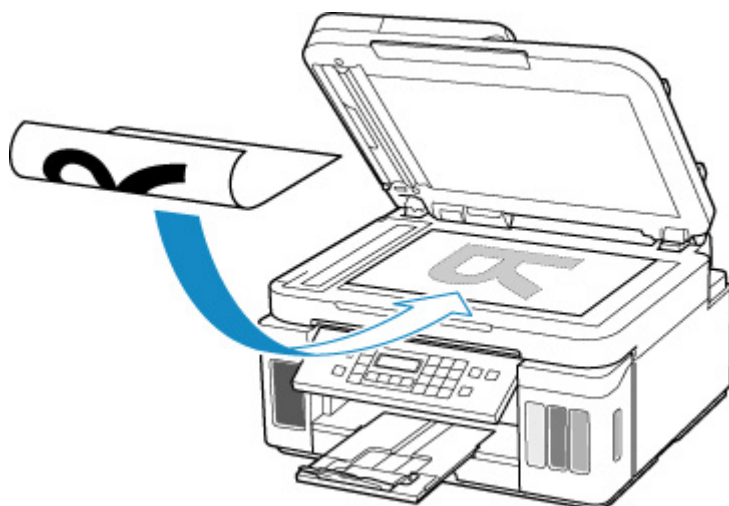
»»» Примечание.

- Для сканирования оригинала документа с наилучшим качеством загрузите его на рабочую поверхность.

Загрузка оригиналов на рабочую поверхность

1. Откройте крышку сканера.
2. Загрузите оригинал на рабочую поверхность СТОРОНОЙ ДЛЯ СКАНИРОВАНИЯ ВНИЗ.

- ➔ [Загрузка, исходя из использования](#)
- ➔ [Поддерживаемые оригиналы](#)



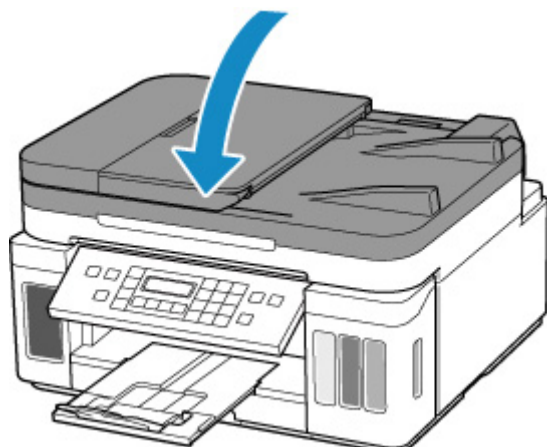
»»» Внимание!

- При загрузке оригинального документа на рабочую поверхность соблюдайте следующие условия.

Несоблюдение следующих правил может привести к неисправности сканера или повреждению стекла рабочей поверхности.

- Не кладите на стекло рабочей поверхности предметы весом более 2,0 кг (4,4 фунта).
- Не нажимайте на стекло рабочей поверхности с усилием 2,0 кг (4,4 фунта) и более (например, прижимая оригинальный документ).

3. Осторожно закройте крышку сканера.



»» Внимание!

- После загрузки оригинала на рабочую поверхность обязательно закройте крышку сканера до начала копирования, отправки факса или сканирования.

Загрузка документов в УАПД (устройство автоматической подачи документов)

Загружайте оригиналы формата А4, В5, А5 и Letter в УАПД (устройство автоматической подачи документов).

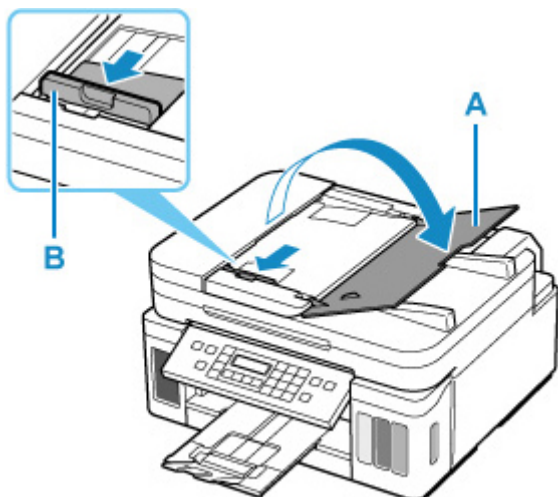
»»» Внимание!

- Следите за тем, чтобы ничто не попало в отверстие для выхода документов. Это может привести к повреждению.

»»» Примечание.

- Для сканирования документа с наилучшим качеством загрузите его на рабочую поверхность.

1. Убедитесь, что все оригиналы документов удалены с рабочей поверхности.
2. Откройте лоток для документов (А).
3. Раздвиньте направляющие бумаги (В) до упора.



4. Вставляйте документ в лоток для документов СТОРОНОЙ ДЛЯ СКАНИРОВАНИЯ ВВЕРХ, пока не услышите звуковой сигнал.

Введите документ до упора.

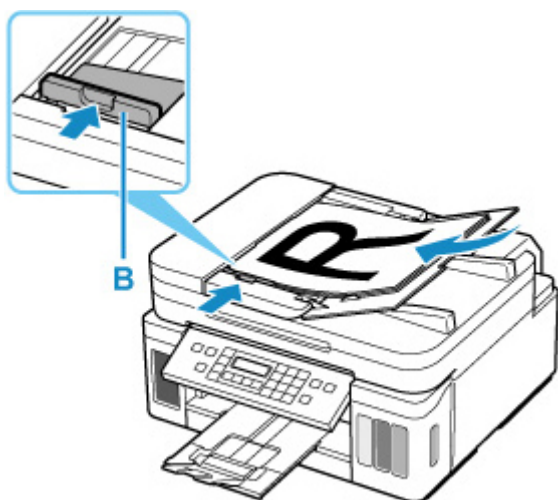
»»» Примечание.

- Подробную информацию о поддерживаемых оригиналах см. ниже.

➔ [Поддерживаемые оригиналы](#)

5. Отрегулируйте положение направляющей документа (В) в соответствии с шириной документа.

Не следует слишком сильно прижимать направляющую документа к документу. Возможны сбои при подаче документов.



Загрузка, исходя из использования

Загрузите оригинал документа в правильном положении в соответствии с используемой функцией. Если оригинал загружен неправильно, то он может быть неправильно отсканирован.

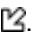
Оригиналы	Функция	Порядок загрузки
Журналы, газеты и документы	<p>Копирование и работа с факсом</p> <p>Сканирование путем автоматического определения типа и размера оригинала</p> <p>При сканировании с помощью панели управления нажмите кнопку СКАНИРОВАТЬ (SCAN) и выберите значение Автосканирование (Auto scan) для параметра Тип документа (Original type).</p>	<p>➔ Размещение оригинала и его совмещение с меткой выравнивания</p>
	<p>Сканирование с указанием стандартного размера (A4, Letter и т. д.)</p> <p>При сканировании с помощью панели управления нажмите кнопку СКАНИРОВАТЬ (SCAN), выберите значение Документ (Document) или Фото (Photo) для параметра Тип документа (Original type), а затем укажите стандартный размер (A4, Letter и т. д.) с помощью параметра Формат сканирован. (Scan size)</p>	
Фотографии, открытки, визитки и диски (BD/DVD/CD)	<p>Сканирование только одного оригинала</p> <p>При сканировании с помощью панели управления выполните указанное ниже действие.</p> <ul style="list-style-type: none"> • Нажмите кнопку СКАНИРОВАТЬ (SCAN) и выберите значение Автосканирование (Auto scan) для параметра Тип документа (Original type). • Нажмите кнопку СКАНИРОВАТЬ (SCAN), выберите значение Фото (Photo) для параметра Тип документа (Original type), а затем укажите значение Автоскан.(A) -Одна (Auto scan(A) -Singl) для параметра Формат сканирован. (Scan size) 	<p>➔ Размещение только одного оригинала по центру рабочей поверхности</p>
	<p>Сканирование двух или нескольких оригиналов</p> <p>При сканировании с помощью панели управления выполните указанное ниже действие.</p>	<p>➔ Размещение двух или более оригиналов на рабочей поверхности</p>

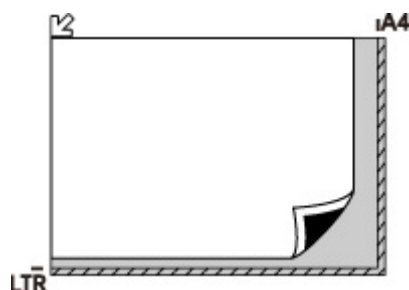
- Нажмите кнопку **СКАНИРОВАТЬ (SCAN)** и выберите значение **Авто-сканирование (Auto scan)** для параметра **Тип документа (Original type)**.
- Нажмите кнопку **СКАНИРОВАТЬ (SCAN)**, выберите значение **Фото (Photo)** для параметра **Тип документа (Original type)**, а затем укажите значение **Автоскан.(А) -Много (Auto scan(A) -Multi)** для параметра **Формат сканирован. (Scan size)**

»»» Примечание.

- Сведения о том, как выполнять сканирование с компьютера или загружать оригиналы, см. ниже.
 - Для Windows:
 - ➔ [Сканирование с компьютера \(Windows\)](#)
 - Для macOS:
 - ➔ [Сканирование с компьютера \(macOS\)](#)

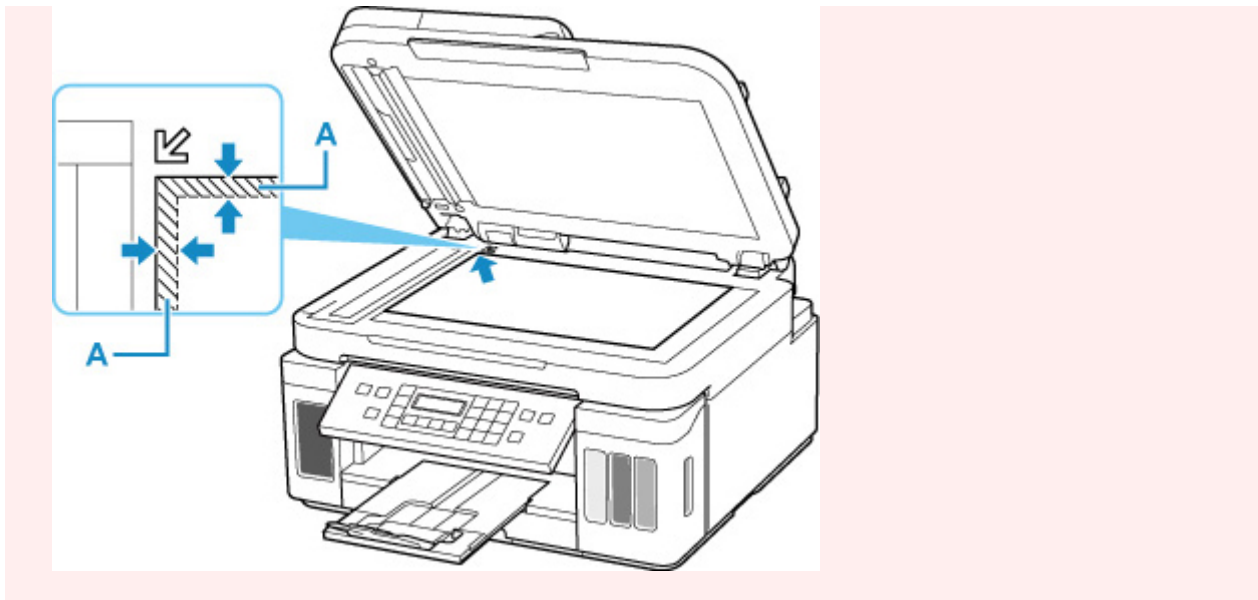
Размещение оригинала и его совмещение с меткой выравнивания

Разместите оригинал **СТОРОНОЙ ДЛЯ СКАНИРОВАНИЯ ВНИЗ** на рабочей поверхности и совместите его с меткой выравнивания . Части, расположенные в заштрихованной области, не могут быть отсканированы.



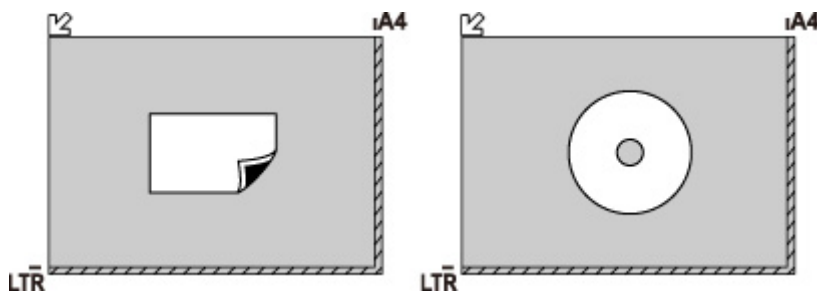
»»» Внимание!

- Принтер не может сканировать заштрихованный участок (A) (1 мм (0,04 дюйма) от краев стекла рабочей поверхности).



Размещение только одного оригинала по центру рабочей поверхности

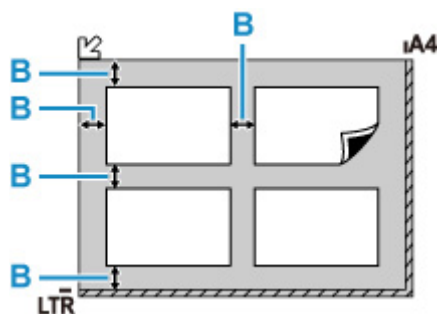
Положите оригинал **СТОРОНОЙ ДЛЯ СКАНИРОВАНИЯ ВНИЗ**, чтобы расстояние между ним и краями рабочей поверхности (заштрихованная диагональными линиями область) составляло не менее 1 см (0,40 дюйма). Части, расположенные в заштрихованной области, не могут быть отсканированы.



Размещение двух или более оригиналов на рабочей поверхности

Поместите оригиналы **ЛИЦЕВОЙ СТОРОНОЙ ВНИЗ**. Оставьте расстояние не менее 1 см (0,40 дюйма) между краями рабочей поверхности (заштрихованная диагональными линиями область) и оригиналами, а также между оригиналами. Части, расположенные в заштрихованной области, не могут быть отсканированы.

Можно разместить до 12 исходных документов.



В: Больше 1 см (0,40 дюйма)

»» Примечание.

- Функция коррекции отклонения автоматически выравнивает оригиналы, расположенные под углом до 10 градусов. Однако исправить наклон фотографий с длинной стороной в 180 мм (7,1 дюйма) и более не удастся.
- Фотографии непрямоугольной или неправильной формы (например вырезки) могут сканироваться неправильно.

Поддерживаемые оригиналы

Рабочая поверхность

Элемент	Сведения
Типы оригиналов	<ul style="list-style-type: none">• Журналы, газеты и текстовые документы• Напечатанные фотографии, открытки, визитки или диски (BD/DVD/CD и др.)• Документы, которые не подходят для УАПД
Размер (ширина x высота)	Макс. 216 x 297 мм (8,5 x 11,7 дюйма)
Количество	Один или несколько листов*
Толщина	Макс. 5 мм (0,2 дюйма)

* На рабочей поверхности можно поместить два или более оригиналов в зависимости от выбранной функции.

➔ [Загрузка, исходя из использования](#)

В УАПД (устройстве автоматической подачи документов)

Элемент	Сведения
Тип оригинала	Многостраничные обычные документы на обычной бумаге одного размера, толщины и плотности
Размер	Макс. 216 x 356 мм (8,5 x 14,0 дюйма) Мин. 148 x 148 мм (5,8 x 5,8 дюйма) Копирование 2-на-1/4-на-1: только A4/Letter
Количество	<ul style="list-style-type: none">• A4/Letter: макс. 35 листов плотностью 75 г /m² (20 фунтов), стопка высотой до 3,5 мм (0,14 дюйма)• Legal: макс. 5 листов плотностью 75 г /m² (20 фунтов), стопка высотой до 0,5 мм (0,02 дюйма)• Оригиналы, отличные от вышеуказанных: 1 лист
Толщина	От 0,07 до 0,13 мм (от 0,003 до 0,005 дюйма)
Плотность	От 60 до 95 г /m ² (от 16,0 до 25,3 фунтов)

»»» Примечание.

- Перед загрузкой убедитесь, что на оригинале полностью высохли все жидкие вещества, такие как клей, чернила, корректирующая жидкость и т. п.

Не загружайте склеенные документы в УАПД, даже если клей высох, так как это может привести к застреванию бумаги.

- Снимите все скрепки, зажимы для бумаги и другие скрепляющие приспособления перед подачей документа.

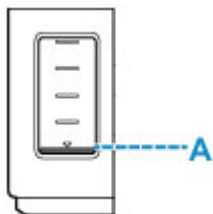
- Загрузите документы формата Legal в УАГД.
- Не загружайте документы следующих типов в УАГД, так как это может привести к застреванию бумаги.
 - Мятые документы
 - Скрученные документы
 - Порванные документы
 - Документы с отверстиями
 - Склеенные документы
 - Документы с наклейками
 - Документы на копировальной бумаге
 - Документы на бумаге с покрытием
 - Документы на кальке или другой тонкой бумаге
 - Фотографии или документы слишком большой толщины

Повторная заправка чернильных контейнеров

- **Повторная заправка чернильных контейнеров**
- **Проверка уровня чернил**
- **Советы по чернилам**

Повторная заправка чернильных контейнеров

Если в процессе печати заканчиваются чернила или появляются другие ошибки, на ЖК-дисплее отображается сообщение, содержащее информацию об ошибке. В этом состоянии принтер не сможет выполнять печать. Проверьте уровень оставшихся чернил с помощью индикатора чернильного контейнера на передней панели принтера. Если уровень чернил приближается к нижнему пределу (А), повторно заправьте чернильный контейнер.



»»» Примечание.

- Если при наличии достаточного уровня чернил печать стала бледной или появились белые полосы, см. раздел [Процедура обслуживания](#).
- О мерах предосторожности при обращении с флаконами с чернилами читайте в разделе [Замечания по флаконам с чернилами](#).

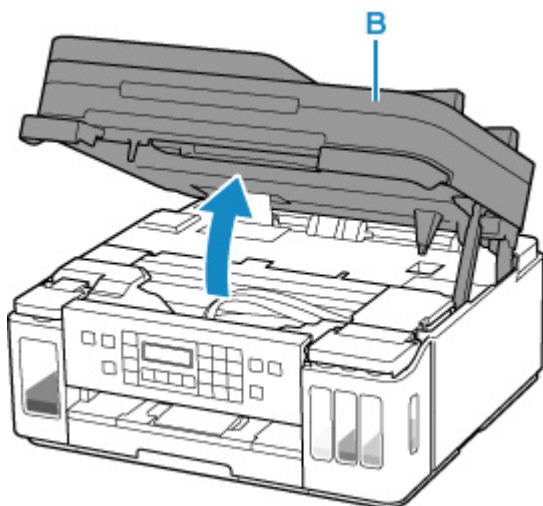
Процедура повторной заправки

При повторной заправке чернильных контейнеров соблюдайте приведенный ниже порядок действий.

»»» Внимание!

- Обеспечьте, чтобы принтер лежал ровно после начальной настройки и НЕ переворачивался обратной стороной или на бок, поскольку в этом случае возможно повреждение принтера или утечка чернил.

1. [Убедитесь, что принтер включен.](#)
2. Откройте модуль сканирования / крышку (В).



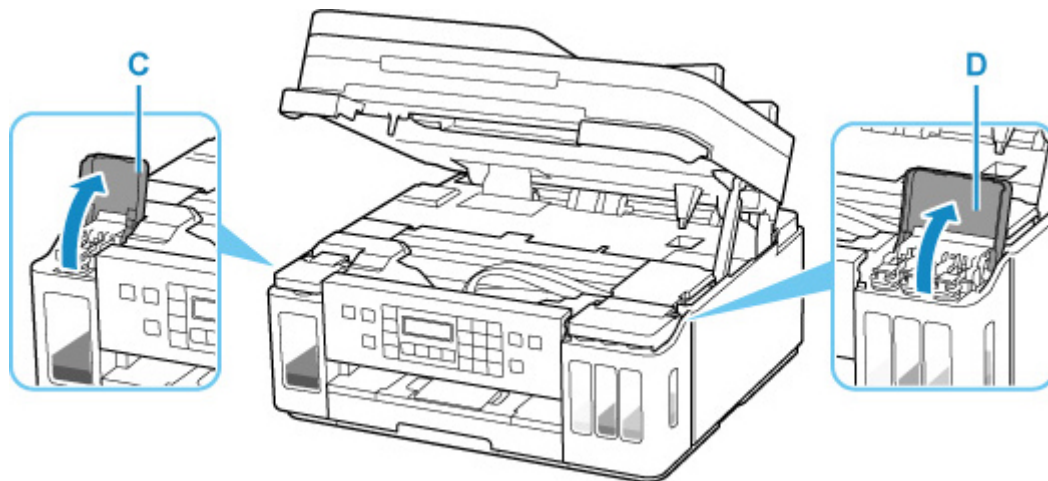
Внимание!

- Не прикасайтесь к трубкам или другим внутренним частям принтера. Это может вызвать повреждение принтера.

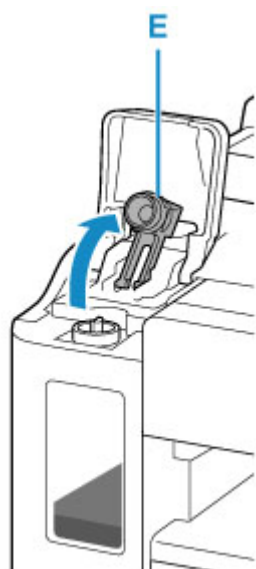
3. Откройте крышку чернильного контейнера.

Чтобы повторно заправить черный чернильный контейнер, откройте левую крышку чернильного контейнера (C).

Чтобы повторно заправить цветные чернильные контейнеры, откройте правую крышку чернильного контейнера (D).



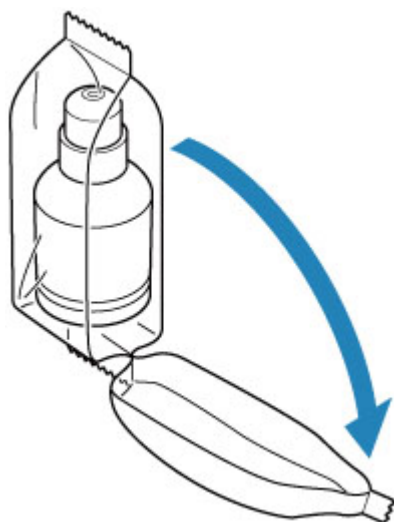
4. Откройте колпачок контейнера (E) чернильного контейнера, который нужно повторно заправить.



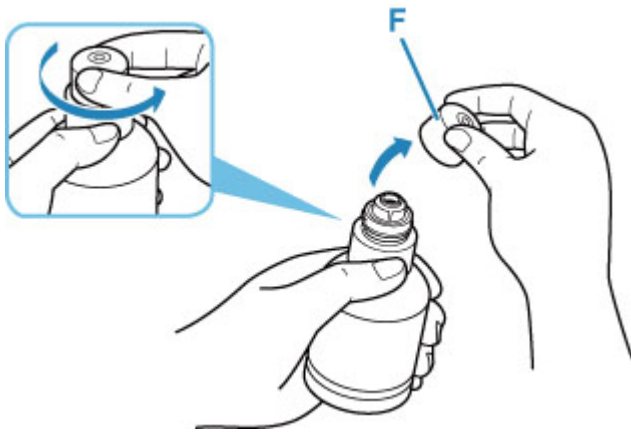
»» **Внимание!**

- Осторожно откройте колпачок контейнера чернильного контейнера. Во время открытия чернила с внутренней стороны колпачка контейнера могут разбрызгаться.

5. Извлеките из упаковки новый флакон с чернилами.



6. Держите флакон с чернилами вертикально и осторожно отверните колпачок флакона (F), чтобы снять его.



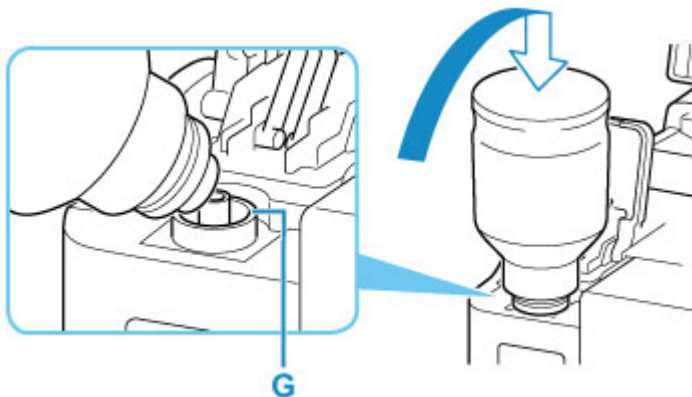
»»» Внимание!

- Не трясите флакон с чернилами. Чернила могут разбрызгаться при открытии колпачка.

7. Повторно заправьте чернильный контейнер.

Совместив горлышко флакона с чернилами с впускным отверстием (G) принтера, медленно переверните флакон и вставьте его во впускное отверстие.

Чернильный контейнер заправляется. Придерживайте флакон рукой, чтобы он не упал.



»»» Внимание!

- Убедитесь, что каждый из контейнеров с цветными чернилами заполняется чернилами соответствующего цвета из флаконов.
- Если чернила не перетекли в чернильный контейнер, медленно снимите и вставьте флакон с чернилами.
- При повторной заправке чернильного контейнера следите, чтобы уровень чернил не превышал верхний предел (H) на чернильном контейнере.



8. Когда уровень чернил достигнет верхнего предела, извлеките флакон с чернилами из впускного отверстия.

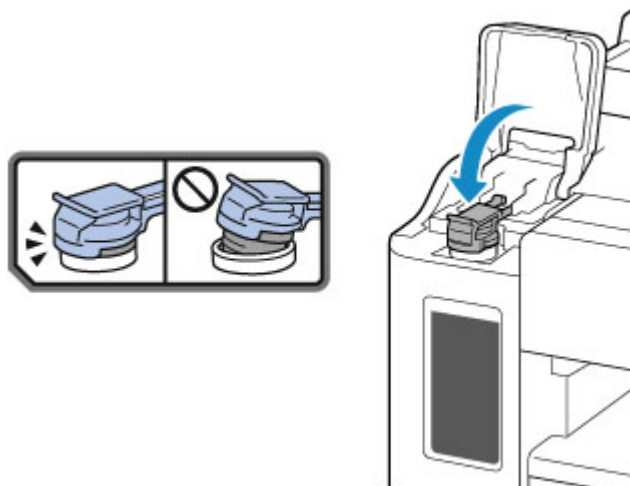
Слегка придерживая флакон с чернилами, извлеките его из впускного отверстия, медленно наклоняя его.

»»» Внимание!

- Не оставляйте флаконы с чернилами в чернильных контейнерах.
- Надежно закройте колпачок флакона на флаконе с чернилами. Флакон должен храниться вертикально.
- Утилизируйте пустые флаконы из-под чернил в соответствии с местными законами и постановлениями об утилизации расходных материалов.

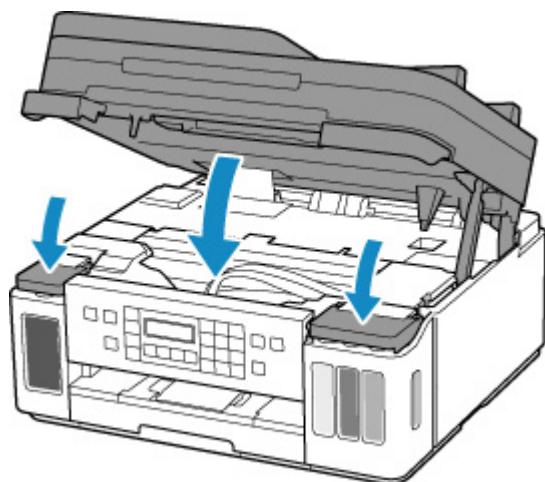
9. Закройте колпачок контейнера на чернильном контейнере.

Убедитесь, что колпачок контейнера вставлен до конца.



10. Закройте крышку чернильного контейнера.

11. Осторожно закройте модуль сканирования / крышку.



»»» Примечание.

- Если после закрытия модуля сканирования / крышки на ЖК-дисплее появится сообщение об ошибке, выполните соответствующее действие.

➔ [В случае возникновения ошибки](#)

- Во время работы принтер может издавать шум.

Замечания по флаконам с чернилами

»»» Внимание!

- Храните в местах, недоступных для детей.
- Не пейте чернила.
- Если чернила случайно попали на слизистую или при проглатывании, промойте рот или выпейте один или два стакана воды и немедленно обратитесь к врачу. Если чернила попали в глаза, немедленно промойте их водой и обратитесь к врачу.
- Если чернила попали на кожу, немедленно смойте их водой с мылом. Если раздражение кожи не проходит, немедленно обратитесь к врачу.
- Если необходимо убрать флаконы с чернилами на хранение, закройте до конца колпачки и поставьте флаконы вертикально. Если флаконы с чернилами положить, чернила могут вытечь.
- Во время повторной заправки чернильных контейнеров старайтесь действовать осторожно, чтобы не допустить попадания чернил на окружающие предметы.
- Чернила могут навсегда оставить несмываемые пятна на одежде и других вещах. Чернильные загрязнения могут не исчезнуть после стирки вещей.
- Используйте флаконы с чернилами и содержащиеся в них чернила только для повторной заправки контейнеров принтеров в соответствии с инструкциями Canon.
- Не оставляйте флаконы с чернилами в местах, подверженных воздействию высокой температуры, например рядом с источником огня, нагревателем или в автомобиле. Деформация флаконов может привести к вытеканию или низкому качеству чернил.
- Не подвергайте флаконы с чернилами сильным ударам. В результате удара флаконы с чернилами могут быть повреждены, а крышки флаконов могут слететь, вызвав утечку чернил.
- Не переливайте чернила в другие контейнеры. Это может привести к случайному проглатыванию, ненадлежащему применению или ухудшению качества чернил.
- Не смешивайте с водой или другими чернилами. Это может привести к повреждению принтера.
- После открытия флакона с чернилами не оставляйте его со снятым колпачком флакона. Чернила могут высохнуть и помешать правильной работе принтера в случае повторной заправки чернильного контейнера с помощью этого флакона.
- Для получения оптимального качества печати рекомендуется повторно заправлять чернильный контейнер чернилами до верхнего предела не реже одного раза в год.

»»» Примечание.

- Цветные чернила могут расходоваться даже при печати черно-белого документа или при выборе черно-белой печати. Оба типа чернил также расходуются при стандартной и глубокой очистке печатающей головки, выполнение которой может быть необходимо для обеспечения работы принтера.

Если запас чернил подходит к концу, как можно быстрее выполните повторную заправку.

Проверка уровня чернил

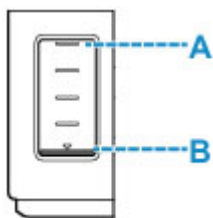
Проверьте уровень чернил по индикатору чернильного контейнера на передней панели принтера.

Если чернила достигают верхнего предела (А), контейнер с чернилами заполнен.

Если чернила приближаются к нижнему пределу (В), чернила заканчиваются. Повторно заправьте чернильный контейнер.

»»» Примечание.

- Чтобы проверить уровень оставшегося запаса чернил, посмотрите на количество чернил в чернильном контейнере.



»»» Внимание!

- Если продолжить печать, когда уровень оставшегося запаса чернил опустится ниже нижнего предела, принтер может использовать определенное количество чернил на возобновление состояния, когда возможна печать, что может привести к его поломке.

»»» Примечание.

- При повторной заправке чернильного контейнера заполняйте чернильный контейнер, пока уровень чернил не достигнет верхнего предела (А). Если чернила не достигают верхнего предела, оставшийся уровень чернил определяется неправильно.
- Если в процессе печати заканчиваются чернила или появляются другие ошибки, на ЖК-дисплее отображается сообщение об ошибке.
 - ➔ [В случае возникновения ошибки](#)
- Чтобы гарантировать получение наивысшего качества печати и защитить печатающую головку, определенное количество чернил остается в чернильном контейнере, когда принтер сигнализирует о необходимости заправки чернильного контейнера. Расчетное количество страниц для флакона с чернилами не включает этот объем чернил.
- Чернила вытекают из чернильных контейнеров во внутреннюю часть принтера. Из-за этой процедуры может показаться, что чернила расходуются быстрее после начала использования принтера или после его транспортировки.

Советы по чернилам

Для каких целей, помимо печати, используются чернила?

Чернила могут использоваться для целей помимо печати.

Во время начальной настройки некоторые чернила из комплекта флаконов с чернилами используются для заполнения сопел печатающей головки, чтобы обеспечить готовность принтера к выполнению печати.

Поэтому количество страниц первоначально установленного комплекта флаконов с чернилами ниже, чем это значение для последующих комплектов флаконов.

Для обеспечения производительности принтера Canon автоматически выполняется его очистка в зависимости от его состояния. При выполнении очистки потребляется небольшое количество чернил. В этом случае могут потребляться все цвета чернил.

[Функция очистки]

Функция очистки помогает принтеру втянуть воздушные пузырьки или чернила из сопла, предотвращая тем самым ухудшение качества печати и засорение сопел.

Используются ли цветные чернила при черно-белой печати?

В режиме черно-белой печати в зависимости от типа бумаги или настроек драйвера принтера могут использоваться не только черные чернила. Таким образом, цветные чернила используются даже при черно-белой печати.

Подобным образом цветные чернила расходуются вместе с черными чернилами во время очистки печатающей головки, когда для очистки указан черный цвет.

Если печать стала бледной или неравномерной

- Процедура обслуживания
- Печать образца для проверки сопел
- Оценка образца для проверки сопел
- Очистка печатающей головки
- Глубокая очистка печатающих головок
- Выравнивание печатающей головки

Процедура обслуживания

Если распечатываемые изображения размыты, цвета печатаются неправильно или результаты печати неудовлетворительны (например, прямые линии печатаются со смещением), выполните указанные ниже действия.

»»» Внимание!

- Не промывайте и не протирайте печатающую головку. Это может вызвать повреждение печатающей головки.

»»» Примечание.

- Проверьте, остались ли чернила в чернильном контейнере.
 - ➔ [Проверка уровня чернил](#)
- Если индикатор **Аварийный сигнал (Alarm)** горит или мигает, см. раздел [В случае возникновения ошибки](#).
- В системе Windows результаты печати можно улучшить с помощью повышения качества печати в настройках драйвера принтера.
 - ➔ Изменение качества печати и коррекция графических данных

При размытой или неровной печати:

Шаг 1 Выполните печать шаблона для проверки сопел.

С помощью принтера

- ➔ [Печать образца для проверки сопел](#)

С помощью компьютера

- Для Windows:
 - ➔ Печать образца для проверки сопел
- Для macOS:
 - ➔ Печать образца для проверки сопел

Шаг 2 [Оцените образец для проверки сопел](#).

Если в образце имеются пропущенные строки или горизонтальные белые полосы:



Шаг 3 Выполните очистку печатающей головки.

С помощью принтера

- ➔ [Очистка печатающей головки](#)

С помощью компьютера

- Для Windows:

➔ Очистка печатающих головок

• Для macOS:

➔ [Очистка печатающих головок](#)

После очистки печатающей головки напечатайте и оцените шаблон для проверки сопел: ➔ [Шаг 1](#)

Если проблема не устранена после двукратного выполнения действий с 1 по 3:



Шаг 4 Выполните глубокую очистку печатающей головки.

С помощью принтера

➔ [Глубокая очистка печатающих головок](#)

С помощью компьютера

• Для Windows:

➔ Очистка печатающих головок

• Для macOS:

➔ [Очистка печатающих головок](#)

После глубокой очистки печатающей головки напечатайте и оцените шаблон для проверки сопел: ➔ [Шаг 1](#)

Если процедура выполнена до шага 4, но проблема все еще не устранена, выключите питание и выполните повторную глубокую очистку печатающей головки через 24 часа. Не отсоединяйте шнур питания, отключая питание устройства.

Если проблема все еще не устранена, выполните прочистку чернил.

При прокачке расходуется большой объем чернил. Частая прокачка чернил может быстро исчерпать запасы чернил, поэтому ее стоит выполнять только при необходимости.

▶▶▶ **Внимание!**

- Прокачка чернил при недостаточном запасе чернил может привести к сбою. Обязательно проверьте оставшийся запас чернил, прежде чем выполнять прокачку чернил.

С помощью принтера

➔ Выполнение прочистки чернил

С помощью компьютера

➔ Прочистка чернил (Ink Flush)

Если образец проверки сопел печатается неправильно даже после выполнения прочистки чернил, см. раздел Проверка установки печатающей головки.

Если печать неровная, например вследствие смещения прямых линий, сделайте следующее:

Шаг Выровняйте печатающую головку.

С помощью принтера

➡ [Выравнивание печатающей головки](#)

С помощью компьютера

• Для Windows:

➡ Автоматическая регулировка положения печатающих головок

• Для macOS:

➡ [Регулировка положения Печатающая головка](#)

Печать образца для проверки сопел

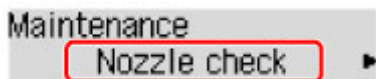
Чтобы проверить, правильно ли выполняется подача чернил из сопла печатающей головки, напечатайте образец для проверки сопел.

Примечание.

- При низком уровне чернил шаблон для проверки сопел печатается неправильно. При низком уровне чернил повторно [заправьте чернильные контейнеры](#).

Нужно приготовить: лист обычной бумаги формата A4 или Letter

1. [Убедитесь, что принтер включен.](#)
2. Вставьте лист обычной бумаги формата A4 или Letter в кассету.
 - ➔ [Загрузка бумаги в кассету](#)
3. Нажмите кнопку **Настройка (Setup)**, с помощью кнопки ◀ ▶ выберите пункт **Обслуживание (Maintenance)**, а затем нажмите кнопку **ОК**.
 - ➔ [ЖК-дисплей и панель управления](#)
4. С помощью кнопки ◀ ▶ выберите пункт **Проверка сопел (Nozzle check)**, а затем нажмите кнопку **ОК**.



Шаблон для проверки сопел будет напечатан.

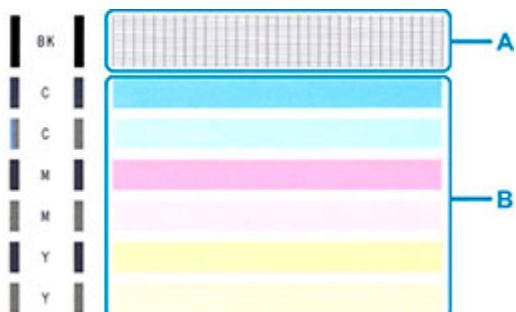
Не выполняйте другие операции, пока принтер не завершит печать образца для проверки сопел.

5. [Оцените образец для проверки сопел.](#)

Оценка образца для проверки сопел

Выполните оценку шаблона для проверки сопел и очистите печатающую головку, если необходимо.

1. Проверьте шаблон на наличие недостающих линий A или горизонтальных белых полос B.



В шаблоне есть пропущенные полосы A:



C: хорошо

D: неудовлетворительно (пропущены линии)

В образце есть горизонтальные белые полосы B:



E: хорошо

F: неудовлетворительно (имеются горизонтальные белые полосы)

Если какой-либо цвет на образце A или B не печатается:



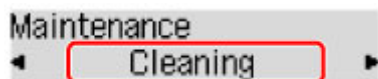
(Пример: образец малинового цвета не печатается)

При наличии любой из указанных выше проблем требуется [очистка печатающей головки](#).

Очистка печатающей головки

Очистите печатающую головку, если в напечатанном шаблоне для проверки сопел отсутствуют линии или присутствуют горизонтальные белые полосы. Очистка удалит засорение сопел и восстановит состояние печатающей головки. Очистка печатающей головки связана с повышенным потреблением чернил, поэтому выполнять очистку печатающей головки следует только при необходимости.

1. [Убедитесь, что принтер включен.](#)
2. Нажмите кнопку **Настройка (Setup)**, с помощью кнопки ◀ ▶ выберите пункт **Обслуживание (Maintenance)**, а затем нажмите кнопку **ОК**.
 - ➔ [ЖК-дисплей и панель управления](#)
3. С помощью кнопки ◀ ▶ выберите пункт **Очистка (Cleaning)**, а затем нажмите кнопку **ОК**.



Принтер начнет очистку печатающей головки.

Не выполняйте другие операции, пока принтер не выполнит очистку печатающей головки. Это займет примерно 2 минуты.

4. Проверка состояния печатающей головки.

Чтобы проверить состояние печатающей головки, [напечатайте шаблон для проверки сопел](#).

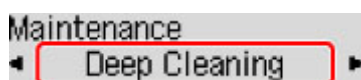
▶▶▶ Примечание.

- Если неполадка не устранена после двукратной очистки печатающей головки, [выполните глубокую очистку печатающей головки](#).

Глубокая очистка печатающих головок

Если качество печати не улучшилось после стандартной очистки печатающей головки, выполните глубокую очистку печатающей головки. Во время глубокой очистки печатающей головки потребляется больше чернил, чем при стандартной очистке печатающей головки, поэтому выполняйте глубокую очистку печатающей головки только при необходимости.

1. [Убедитесь, что принтер включен.](#)
2. Нажмите кнопку **Настройка (Setup)**, с помощью кнопки ◀ ▶ выберите пункт **Обслуживание (Maintenance)**, а затем нажмите кнопку **ОК**.
 - ➔ [ЖК-дисплей и панель управления](#)
3. С помощью кнопки ◀ ▶ выберите пункт **Глубокая очистка (Deep Cleaning)** и нажмите кнопку **ОК**.



Принтер запускает глубокую очистку печатающей головки.

Не выполняйте другие операции, пока принтер не завершит глубокую очистку печатающей головки. Это займет около 1 минуты.

4. Проверка состояния печатающей головки.

Чтобы проверить состояние печатающей головки, [напечатайте шаблон для проверки сопел](#).

Если неполадка не устранена, отключите питание и повторите процедуру глубокой очистки печатающей головки через 24 часа. Не отсоединяйте шнур питания, отключая питание устройства.

Выравнивание печатающей головки

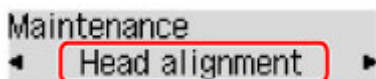
Если прямые линии печатаются со смещением или если результаты печати неудовлетворительны, необходимо отрегулировать положение печатающей головки.

Примечание.

- При низком уровне чернил образец выравнивания печатающей головки печатается неправильно. При низком уровне чернил повторно [заправьте чернильные контейнеры](#).
- Если чернила закончились во время печати образца выравнивания печатающей головки, на ЖК-дисплее появится сообщение об ошибке.
➔ [В случае возникновения ошибки](#)

Нужно приготовить: два листа обычной бумаги формата A4 или Letter

1. [Убедитесь, что принтер включен](#).
2. Вставьте в кассету два листа обычной бумаги размером A4 или Letter.
➔ [Загрузка бумаги в кассету](#)
3. Нажмите кнопку **Настройка (Setup)**, с помощью кнопки ◀ ▶ выберите пункт **Обслуживание (Maintenance)**, а затем нажмите кнопку **ОК**.
➔ [ЖК-дисплей и панель управления](#)
4. С помощью кнопки ◀ ▶ выберите пункт **Вырав. печат. голов. (Head alignment)**, а затем нажмите кнопку **ОК**.



Выполняется печать образца выравнивания печатающей головки, и печатающая головка выравнивается автоматически.

Это действие занимает примерно от 4 до 5 минут.

Примечание.

- В случае сбоя автоматического выравнивания печатающей головки на ЖК-дисплее отображается сообщение об ошибке.
➔ [В случае возникновения ошибки](#)

Примечание.

- При использовании системы Windows — если после регулировки положения печатающей головки, как описано выше, результаты печати остаются неудовлетворительными, отрегулируйте положение печатающей головки с компьютера вручную.
➔ Регулировка положения печатающей головки вручную

- Для печати и проверки текущих значений настройки положения головок выберите пункт **Знач. вырвн. голов. (Print align value)** на экране **Обслуживание (Maintenance)**.

Выполнение функций обслуживания с компьютера (macOS)

- **Открытие удаленного пользовательского интерфейса для обслуживания**
- **Очистка печатающих головок**
- **Регулировка положения Печатающая головка**

Открытие удаленного пользовательского интерфейса для обслуживания

Обслуживание принтера и изменение параметров можно выполнять из удаленного пользовательского интерфейса.

Далее приведен порядок действий для открытия удаленного пользовательского интерфейса.

1. Откройте **Системные настройки (System Preferences)** и выберите **Принтеры и сканеры (Printers & Scanners)**
2. Выберите используемую модель из списка принтеров и щелкните **Параметры и запасы... (Options & Supplies...)**.
3. Щелкните **Показать веб-страницу принтера... (Show Printer Webpage...)** на вкладке **Общие (General)**

Запустится удаленный пользовательский интерфейс.

▶▶▶ Примечание.

- Пароль можно ввести после запуска удаленного пользовательского интерфейса. В этом случае введите пароль и щелкните **ОК**. Если вы не знаете пароль, щелкните **Пароль/файлы cookie (Passwords and cookies)**.

См. также

- ➔ [Очистка печатающих головок](#)
- ➔ [Регулировка положения Печатающая головка](#)
- ➔ Печать образца для проверки сопел
- ➔ [Управление питанием Принтера](#)
- ➔ [Изменение режима работы Принтера](#)
- ➔ Уменьшение издаваемого Принтером шума

Очистка печатающих головок

Функции очистки и глубокой очистки печатающих головок позволяют устранить засорение сопел печатающих головок. Если результаты печати неудовлетворительны или один из цветов не печатается, хотя чернила не кончились, выполните очистку печатающих головок.

Очистка (Cleaning)

1. Выберите **Служебные программы (Utilities)** в [удаленном пользовательском интерфейсе](#)

2. Щелкните **Очистка (Cleaning)**.

Перед выполнением процедуры очистки убедитесь, что принтер включен. Проверьте следующее. Затем при необходимости выполните процедуру очистки.

- [Есть ли чернила?](#)

3. Выполните очистку

Нажмите кнопку **Да (Yes)**.

Начнется очистка печатающих головок.

4. Завершите очистку

Далее отображается сообщение для печати образца проверки сопел.

5. Проверьте результаты.

Чтобы проверить, повысилось ли качество печати, щелкните **Да (Yes)**. Чтобы отменить проверку, щелкните **Нет (No)**.

Если однократная очистка не устранила засорение печатающей головки, повторите очистку еще раз.

»»» Внимание!

- При использовании функции **Очистка (Cleaning)** расходуется небольшой объем чернил. Частое выполнение очистки печатающей головки приведет к быстрому расходованию запаса чернил принтера. Выполнять очистку следует только по мере необходимости.

Глубокая очистка (Deep Cleaning)

Функция **Глубокая очистка (Deep Cleaning)** работает интенсивнее простой очистки. Если дважды выполненная функция **Очистка (Cleaning)** не привела к устранению проблем с печатающими головками, выполните глубокую очистку.

1. Выберите **Служебные программы (Utilities)** в [удаленном пользовательском интерфейсе](#)

2. Щелкните **Глубокая очистка (Deep Cleaning)**.

Перед выполнением процедуры глубокой очистки убедитесь, что принтер включен. Проверьте следующее. Затем при необходимости выполните процедуру глубокой очистки.

- [Есть ли чернила?](#)

3. Выполните глубокую очистку

Нажмите кнопку **Да (Yes)**.

Начнется глубокая очистка печатающих головок.

4. Завершите глубокую очистку

Далее отображается сообщение для печати образца проверки сопел.

5. Проверьте результаты.

Чтобы проверить, повысилось ли качество печати, щелкните **Да (Yes)**. Чтобы отменить проверку, щелкните **Нет (No)**.

»»» **Внимание!**

- При использовании функции **Глубокая очистка (Deep Cleaning)** расходуется больше чернил, чем при использовании функции **Очистка (Cleaning)**.
Частое выполнение очистки печатающей головки приведет к быстрому расходованию запаса чернил принтера. Выполнять очистку следует только по мере необходимости.

»»» **Примечание.**

- Если после выполнения функции **Глубокая очистка (Deep Cleaning)** нет заметного улучшения, выключите принтер, подождите 24 часа и повторите операцию **Глубокая очистка (Deep Cleaning)**. Если улучшения все же не происходит, возможно, закончились чернила или повреждена печатающая головка. Подробнее о действиях в этой ситуации см. в разделе [«Чернила не поступают»](#).

Связанные разделы

- ➔ Печать образца для проверки сопел

Регулировка положения Печатающая головка

Любая ошибка в установке печатающих головок может привести к смещению цветов и линий. Регулировка положения печатающих головок улучшает результаты печати.

Выравнив. печ. головок — авто (Print Head Alignment - Auto)

1. Выберите **Служебные программы (Utilities)** в [удаленном пользовательском интерфейсе](#)
2. Щелкните **Выравнив. печ. головок — авто (Print Head Alignment - Auto)**.
Появится сообщение.
3. Загрузите бумагу в принтер
В кассету загрузите 2 листа обычной бумаги формата A4 или Letter.
4. Выполните регулировку положения печатающих головок
Убедитесь, что питание принтера включено, а затем щелкните **Да (Yes)**.
Начнется выравнивание печатающей головки. Продолжайте выполнять действия в соответствии с сообщениями на экране.

»»» Внимание!

- Не открывайте модуль сканирования / крышку во время печати; в противном случае печать остановится.

»»» Примечание.

- Щелкните **Печать для выравнивания (Print the head alignment value)**, чтобы выполнить печать и проверить текущие настройки.

Очистка

- Очистка наружных поверхностей
- Очистка рабочей поверхности и крышки сканера
- Очистка УАПД (устройство автоматической подачи документов)
- Очистка подающих роликов
- Очистка внутренних компонентов принтера (очистка поддона)
- Очистка прокладок кассет

Очистка подающих роликов

Загрязнение подающего ролика или налипание на него бумажной пыли может стать причиной неправильной подачи бумаги.

В этом случае необходимо почистить подающий ролик. Во время очистки подающий ролик изнашивается, поэтому выполняйте очистку только при необходимости.

Нужно приготовить: три листа обычной бумаги формата A4 или Letter

1. [Убедитесь, что принтер включен.](#)
2. Для очистки роликов удалите всю бумагу из источника бумаги.

»»» Примечание.

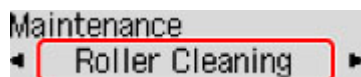
- Если на экране отображается сообщение, проверьте его, а затем нажмите кнопку **ОК**.

3. Нажмите кнопку **Настройка (Setup)**, с помощью кнопки ◀ ▶ выберите пункт **Обслуживание (Maintenance)**, а затем нажмите кнопку **ОК**.

➔ [ЖК-дисплей и панель управления](#)

4. Выполните очистку подающих роликов без бумаги.

1. С помощью кнопки ◀ ▶ выберите пункт **Очистка роликов (Roller Cleaning)** и нажмите кнопку **ОК**.



2. С помощью кнопки ◀ ▶ выберите источник бумаги (**Кассета (Cassette)** или **Задний лоток (Rear tray)**) для очистки роликов и нажмите кнопку **ОК**.

В процессе очистки подающий ролик будет вращаться без бумаги.

5. Выполните очистку подающих роликов с использованием бумаги.

1. Убедитесь, что подающие ролики перестали вращаться, а затем загрузите три листа обычной бумаги формата A4 или Letter в источник бумаги, выбранный на шаге 4.

➔ [Загрузка бумаги в задний лоток](#)

➔ [Загрузка бумаги в кассету](#)

2. Нажмите кнопку **ОК**.

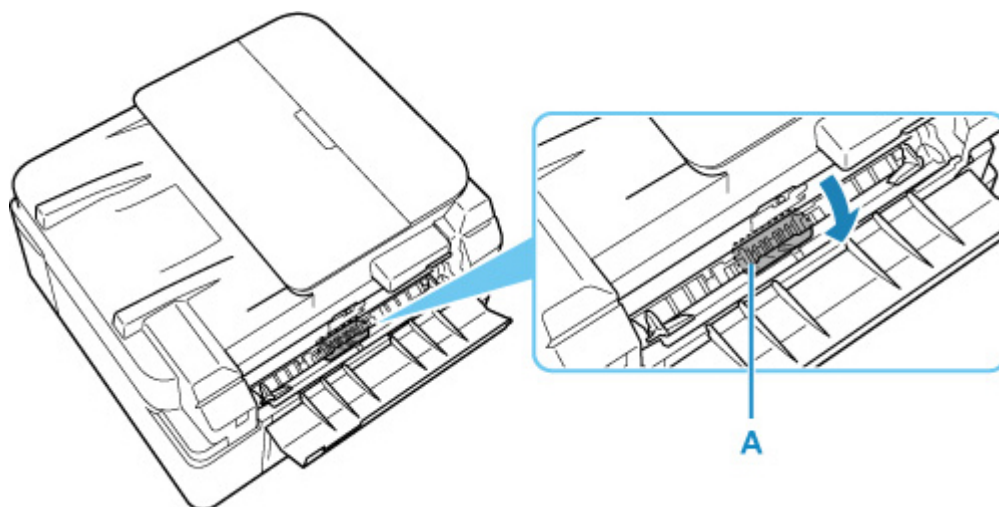
Принтер запускает очистку. Очистка будет завершена после выталкивания бумаги.

Если после выполнения приведенных выше действий проблема не будет устранена, выполните описанную ниже процедуру.

1. Выключите питание, а затем отсоедините кабель питания.

2. Вращая подающие ролики (A), расположенные внутри заднего лотка, на больше чем два оборота, протрите их смоченной и хорошо отжатой тканью.

Не прикасайтесь к подающим роликам пальцами. Это может ухудшить подачу бумаги.



3. Включите питание, а затем очистите подающие ролики еще раз.

Если после очистки подающего ролика неполадка не устранена, обратитесь в ближайший сервисный центр Canon за ремонтом.

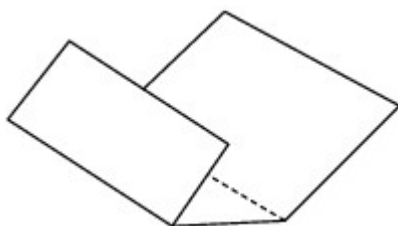
Очистка внутренних компонентов принтера (очистка поддона)

Удалите загрязнения во внутренней части принтера. Если внутри принтера появляются загрязнения, отпечатанные листы могут запачкаться, поэтому рекомендуется выполнять чистку регулярно.

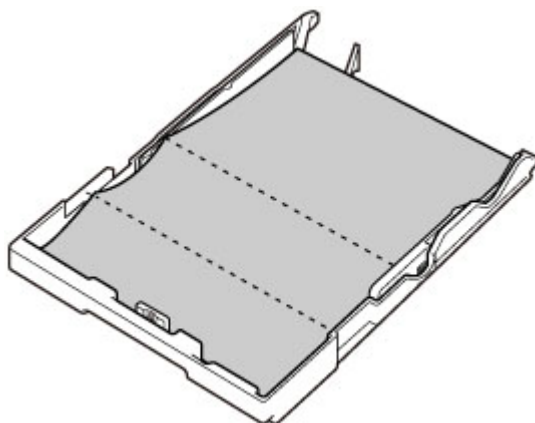
Нужно приготовить: лист обычной бумаги формата A4 или Letter*

* Обязательно используйте новый лист бумаги.

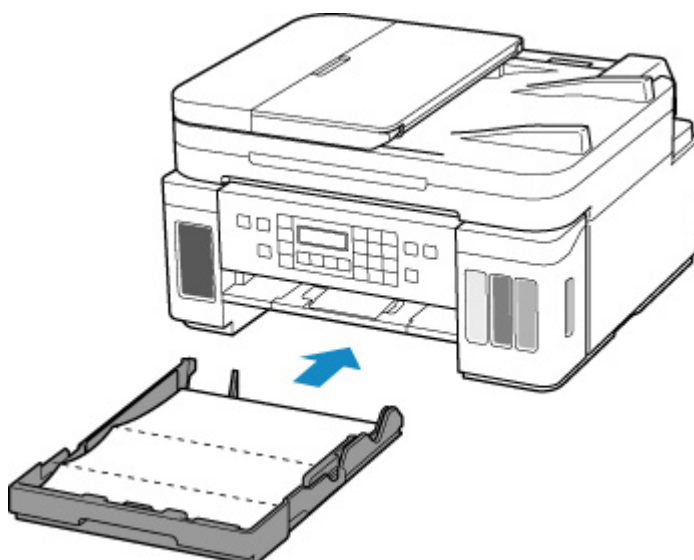
1. Убедитесь, что питание включено, затем извлеките всю бумагу из кассеты.
2. Подготовьте бумагу.
 1. Сложите один лист бумаги формата A4 или Letter вполовину ширины, затем разверните бумагу.
 2. Сложите одну половину листа бумаги пополам, выровняв край по центральному сгибу, а затем разверните лист.



3. Загрузите только этот лист бумаги в кассету выступами сгиба вверх и краем без сгиба в сторону от себя.



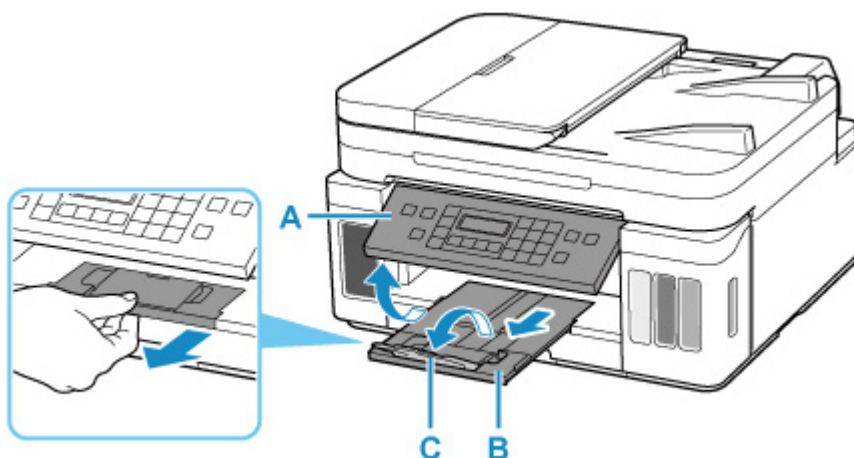
4. Вставьте кассету в принтер.



После установки кассеты в принтер на ЖК-дисплее отобразится экран регистрации информации о бумаге. Выберите значение **A4** или **Letter** для параметра **Размер: (Size):**.

Size: *A4
Type: *Plain paper

- Откройте панель управления (A), выдвиньте лоток приема бумаги (B), а затем откройте дополнительный лоток приема бумаги (C).



- Нажмите кнопку **Настройка (Setup)**, с помощью кнопки ◀ ▶ выберите пункт **Обслуживание (Maintenance)**, а затем нажмите кнопку **OK**.

➔ [ЖК-дисплей и панель управления](#)

- С помощью кнопки ◀ ▶ выберите пункт **Чистка поддона (Btm Plate Cleaning)** и нажмите кнопку **OK**.

Maintenance
◀ Btm Plate Cleaning ▶

Бумага очищает внутренние компоненты принтера, проходя через принтер.

Проверьте места сгибов вышедшего листа бумаги. Если они испачканы чернилами, выполните очистку поддона еще раз.

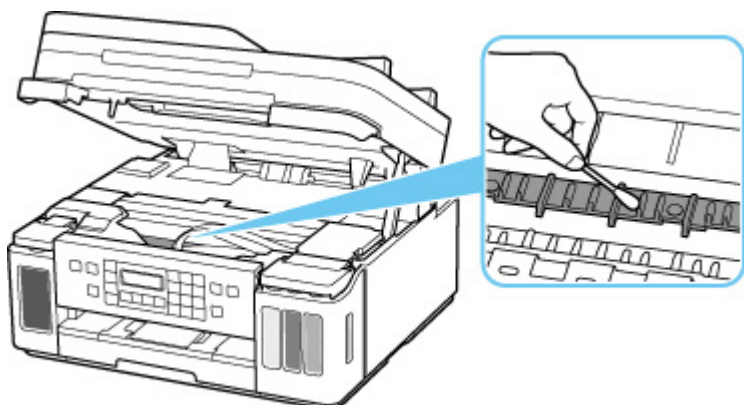
»» Примечание.

- При выполнении повторной очистки поддона обязательно используйте новый лист бумаги.

Если после повторной очистки проблема не устранена, это свидетельствует о возможном загрязнении выступающих частей внутри принтера. Сотрите чернила с выступов, воспользовавшись ватным тампоном или аналогичным средством.

»» Внимание!

- Перед очисткой принтера выключите его и отключите от электросети.
 - Нельзя отключать питание, если принтер отправляет или получает факс, а также, если в памяти принтера остались неотправленные факсы. Перед выключением принтера убедитесь, что он завершил отправку и прием факсов.
 - Помните, что факсы нельзя отправлять или принимать, если принтер выключен.
 - Отсоединение принтера приведет к сбросу настройки даты/времени и удалению всех документов из памяти принтера. Отправьте факсы или распечатайте документы перед отсоединением принтера.



➤ **Безопасность**

- Меры предосторожности
- Нормативная информация
- WEEE (ЕС и ЕЕА)

➤ **Предосторожности при обращении**

- Отмена заданий печати
- Юридические ограничения на сканирование/копирование
- Меры предосторожности при обращении с принтером
- Транспортировка принтера
- При ремонте, предоставлении во временное пользование или утилизации принтера
- Сохранение высокого качества печати

➤ **Основные компоненты и их использование**

- Основные компоненты
- Электропитание
- ЖК-дисплей и панель управления
- Ввод цифр, букв и символов

➤ **Изменение параметров**

- Изменение параметров принтера с компьютера (Windows)
- Изменение параметров принтера с компьютера (macOS)
- Изменение параметров с помощью панели управления

➤ **Технические характеристики**

Безопасность

- Меры предосторожности
- Нормативная информация
- WEEE (EU&EEA)

Меры предосторожности

Меры предосторожности

- Данное руководство содержит важные уведомления и меры предосторожности, касающиеся Вашего принтера.

Используйте принтер только по назначению (как описано в сопроводительных руководствах), так как использование для других целей может привести к возгоранию, поражению электрическим током или другим неожиданным несчастным случаям.

- Знаки стандартов безопасности и декларации безопасности действительны только для поддерживаемых напряжений и частот в странах или регионах, где используется изделие.

Предупреждение

- Пользователи с кардиостимуляторами:

Это изделие излучает магнитный поток низкого уровня. Если Вы плохо себя чувствуете, отойдите от устройства и немедленно обратитесь к врачу.

- Не используйте принтер в следующих случаях:

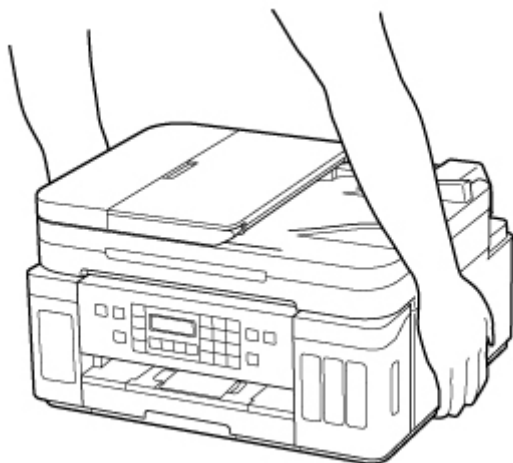
Немедленно прекратите использование, отсоедините принтер от сети и позвоните местному представителю службы поддержки для выполнения ремонта.

- Металлические предметы или жидкости попали внутрь принтера.
 - Принтер испускает дым, необычные запахи или создает нехарактерные шумы.
 - Кабель питания или вилка перегреты или сломаны, согнуты или повреждены каким-либо другим образом.
- Несоблюдение следующих требований может привести к возгоранию, поражению электрическим током или травме:
 - Не размещайте продукт вблизи легковоспламеняющихся растворителей, таких как спирт или растворитель.
 - Не открывайте и не модифицируйте принтер.
 - Используйте только шнур питания/кабели, прилагаемые к принтеру. Не используйте эти кабели с другими устройствами.
 - Не подключайте устройство к источникам напряжения или частот, отличных от указанных.
 - Полностью вставьте шнур питания в гнездо.
 - Не вставляйте и не отсоединяйте шнур питания влажными руками.
 - Не повредите шнур питания скручивая, связывая, привязывая, потягивая или чрезмерно изгибая его.
 - Не кладите тяжелые предметы на шнур питания.
 - Не подключайте несколько шнуров питания к одной электрической розетке. Не используйте несколько удлинителей.
 - Не оставляйте принтер включенным во время грозы.
 - Всегда отключайте шнур питания и кабели во время очистки. Не используйте легковоспламеняющиеся аэрозоли или жидкости, такие как спирт или разбавители для очистки.
 - Отключайте шнур питания один раз в месяц, чтобы убедиться, что он не перегрелся, не заржавел, не погнут, не поцарапан, не разломан и не поврежден иным образом.
-

Осторожно!

- Во время печати не кладите руки внутрь принтера.
- Не прикасайтесь к металлическим деталям печатающей головки сразу после печати.
- Флаконы с чернилами
 - Храните в местах, недоступных для детей.
 - Не пейте чернила.
Если чернила случайно попали на слизистую или при проглатывании, промойте рот или выпейте один или два стакана воды и немедленно обратитесь к врачу.
 - Если чернила попали в глаза, немедленно промойте их водой и обратитесь к врачу.
 - Если чернила попали на кожу, немедленно смойте их водой с мылом. Если раздражение кожи не проходит, немедленно обратитесь к врачу.
 - Если необходимо убрать флаконы с чернилами на хранение, закройте до конца колпачки и поставьте флаконы вертикально. Если флаконы с чернилами положить, чернила могут вытечь.
 - Во время повторной заправки чернильных контейнеров старайтесь действовать осторожно, чтобы не допустить попадания чернил на окружающие предметы.
 - Чернила могут навсегда оставить несмываемые пятна на одежде и других вещах. Чернильные загрязнения могут не исчезнуть после стирки вещей.
 - Не оставляйте флаконы с чернилами в местах, подверженных воздействию высокой температуры, например рядом с источником огня, нагревателем или в автомобиле. Деформация флаконов может привести к вытеканию или низкому качеству чернил.
 - Не подвергайте флаконы с чернилами сильным ударам. В результате удара флаконы с чернилами могут быть повреждены, а крышки флаконов могут слететь, вызвав утечку чернил.
 - Не переливайте чернила в другие контейнеры. Это может привести к случайному проглатыванию, ненадлежащему применению или ухудшению качества чернил.
- Перемещение принтера
Не держите принтер за кассету. Держите принтер обеими руками с обеих сторон.





Общие уведомления

Выбор местоположения

См. «[Технические характеристики](#)» в онлайн-руководстве для получения подробной информации о рабочих условиях.

- Не устанавливайте принтер в нестабильном месте или местах, подверженных воздействию чрезмерной вибрации.
- Не устанавливайте принтер в местах с очень высокой температурой (прямой солнечный свет или вблизи источника тепла), очень влажных или пыльных местах или на улице.
- Не устанавливайте принтер на толстый плед или коврик.
- Не устанавливайте принтер вплотную к стене.

Источник питания

- Обеспечьте пространство вокруг розетки, чтобы при необходимости можно было отключить сетевой шнур.
- Никогда не вынимайте вилку, потягивая шнур.

Общие уведомления

- Не наклоняйте принтер, не ставьте его на боковую поверхность и не переворачивайте его. Это может привести к утечке чернил.
- Не кладите ничего на принтер. Будьте особенно осторожны, чтобы избежать попадания металлических предметов, таких как скрепки и скобы, а также не ставьте контейнеры, содержащие легковоспламеняющиеся жидкости, такие как спирт или растворитель.
- При загрузке оригинального документа на рабочую поверхность соблюдайте следующие условия. Несоблюдение следующих правил может привести к неисправности сканера или повреждению стекла рабочей поверхности.
 - Не кладите на стекло рабочей поверхности предметы весом более 2,0 кг (4,4 фунта).
 - Не нажимайте на стекло рабочей поверхности с усилием 2,0 кг (4,4 фунта) и более (например, прижимая оригинальный документ).

- Модификация или разборка печатающей головки или флакона с чернилами, например, путем проделывания в них отверстий, может привести к утечке чернил и возникновению неисправности. Модифицировать или разбирать эти компоненты не рекомендуется.
- Не бросайте печатающую головку или флакон с чернилами в огонь.

Нормативная информация

Помехи

Не используйте принтер вблизи медицинского оборудования или других электронных устройств. Сигналы принтера могут помешать правильной работе этих устройств.

WEEE (EU&EEA)

Данное положение действует только для Европейского союза и Европейской экономической зоны (Норвегия, Исландия и Лихтенштейн).

Здесь отсутствует справочная информация.

Предосторожности при обращении

- Отмена заданий печати
- Юридические ограничения на сканирование/копирование
- Меры предосторожности при обращении с принтером
- Транспортировка принтера
- При ремонте, предоставлении во временное пользование или утилизации принтера
- Сохранение высокого качества печати

Юридические ограничения на сканирование/копирование

Сканирование, печать, копирование или изменение копий нижеследующей информации могут преследоваться по закону.

Этот список не является исчерпывающим. Если вы сомневаетесь в легальности совершаемого, проконсультируйтесь с местным юристом.

- Денежные банкноты
- Денежные переводы
- Сертификаты денежных вкладов
- Почтовые марки (погашенные или не погашенные)
- Идентификационные бирки или значки
- Документы о воинской обязанности или их черновики
- Квитанции или черновые документы, выданные государственными учреждениями
- Водительские права и паспорта транспортных средств
- Дорожные чеки
- Продовольственные талоны
- Паспорта
- Иммиграционные документы
- Марки федерального налогового сбора (погашенные или не погашенные)
- Облигации или другие сертификаты задолженности
- Акционерные сертификаты
- Работы или произведения искусства, охраняемые законом об авторском праве, без согласия владельца

Меры предосторожности при обращении с принтером

Следите за тем, чтобы ничто не попало в отверстие для выхода документов. Это может привести к повреждению.



Транспортировка принтера

При изменении места установки принтера (например, при смене места жительства или после ремонта) убедитесь в следующем.

»»» Внимание!

- Забирать чернила из чернильных контейнеров невозможно.
- Проверьте, чтобы колпачок контейнера был вставлен до конца. Если крышка чернильного контейнера закрыта не до конца, вставьте колпачок контейнера правильно.
- Подготовьте принтер к транспортировке с установленной печатающей головкой. Это позволит принтеру автоматически закрыть печатающую головку, предотвращая ее высыхание.
- Не извлекайте печатающую головку. Чернила могут вытечь.
- Если внутри принтера остались следы чернил, сотрите их с помощью мягкой ткани, смоченной в воде.
- Во время транспортировки принтера упакуйте принтер в пластиковый пакет, чтобы чернила не вытекли.
- Упакуйте принтер в твердую коробку, поместив его нижнюю часть на дно коробки и используя достаточное количество защитного материала для безопасной транспортировки.
- Не наклоняйте принтер. Чернила могут вытечь.
- Когда экспедитор будет принимать заказ на транспортировку принтера, прикрепите этикетку «ВЕРХНЯЯ СТОРОНА» для обеспечения транспортировки принтера нижней частью вниз. Кроме того, прикрепите этикетку «ХРУПКОЕ» или «ОБРАЩАТЬСЯ С ОСТОРОЖНОСТЬЮ!».



- Обращайтесь осторожно, чтобы коробка лежала ровно и НЕ переворачивалась обратной стороной или на бок, поскольку в этом случае возможно повреждение принтера или утечка чернил.

1. Нажмите кнопку **Настройка (Setup)**, с помощью кнопки ◀ ▶ выберите пункт **Обслуживание (Maintenance)**, а затем нажмите кнопку **ОК**.

➔ [ЖК-дисплей и панель управления](#)

2. С помощью кнопки ◀▶ выберите пункт **Режим транспортир. (Transport mode)**, а затем нажмите кнопку **ОК**.

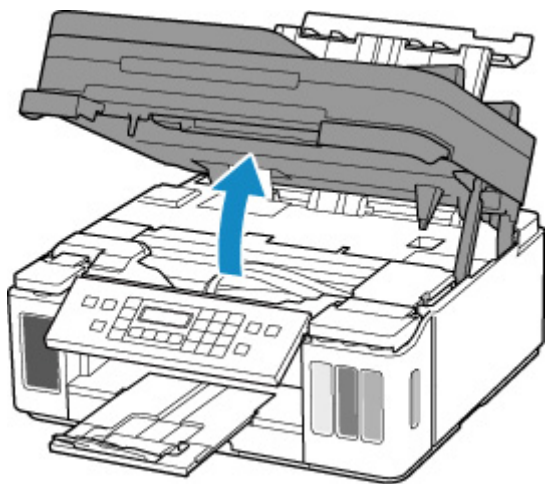
3. С помощью кнопки ◀▶ выберите пункт **Да (Yes)**, а затем нажмите кнопку **ОК**.

Если вы не хотите переходить в режим транспортировки, выберите вариант **Нет (No)**.

»»» **Примечание.**

- При переходе в режим транспортировки и продолжении процедуры питание выключается автоматически.

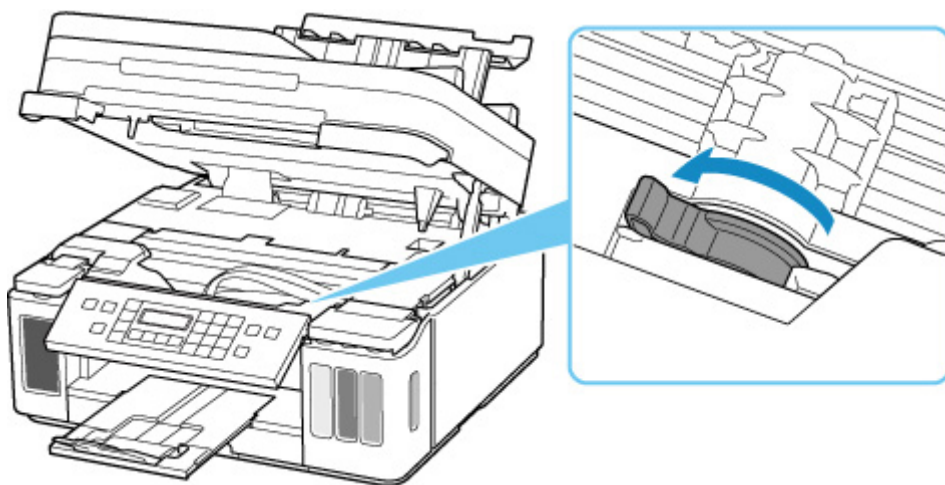
4. Откройте модуль сканирования / крышку.



»»» **Внимание!**

- Не прикасайтесь к трубкам или другим внутренним частям принтера. Это может вызвать повреждение принтера.

5. Поверните рычажок чернильного клапана влево.



»»» **Внимание!**

- Внутренние части принтера могут испачкаться чернилами. Осторожно! Не испачкайте одежду или руки.

6. Осторожно закройте модуль сканирования / крышку.

Принтер выключается.

7. Убедитесь, что индикатор **ВКЛ (ON)** не горит, и [отсоедините кабель питания](#).

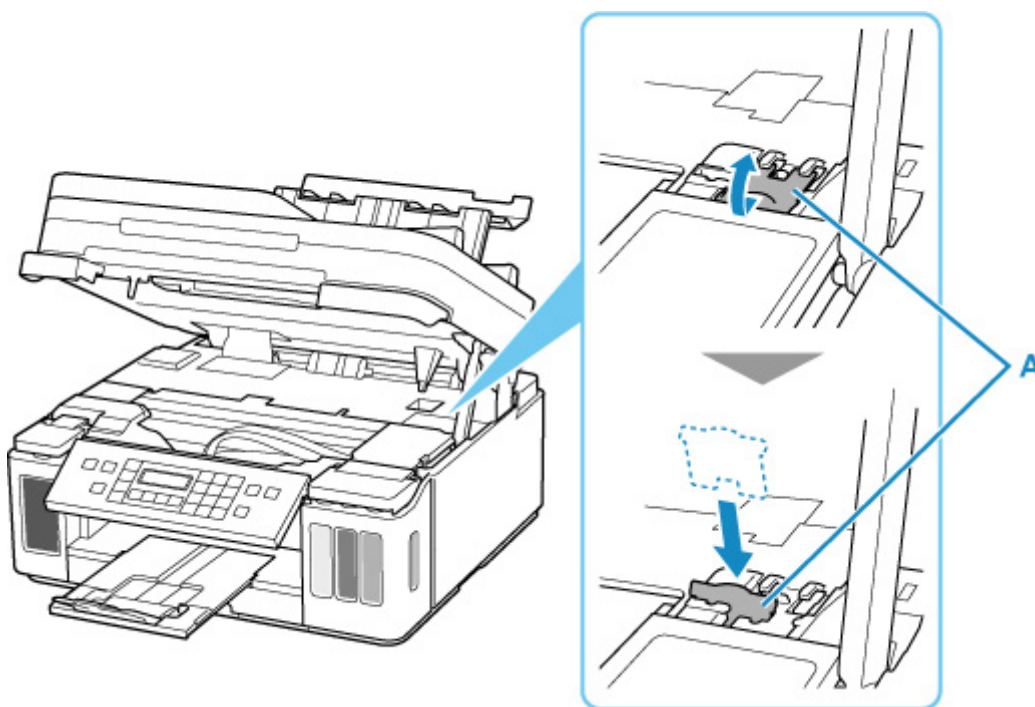
»»» **Внимание!**

- Не отключайте принтер, пока индикатор **ВКЛ (ON)** горит или мигает. Это может стать причиной возникновения неполадок или повреждения принтера, и дальнейшая печать на принтере может оказаться невозможной.

8. Откройте модуль сканирования / крышку еще раз.

9. Снимите ограничитель каретки (A) и вставьте его на всю длину в отверстие сбоку принтера.

Проталкивайте ограничитель каретки вперед и одновременно тяните его вверх, а затем вставьте его в той же ориентации.

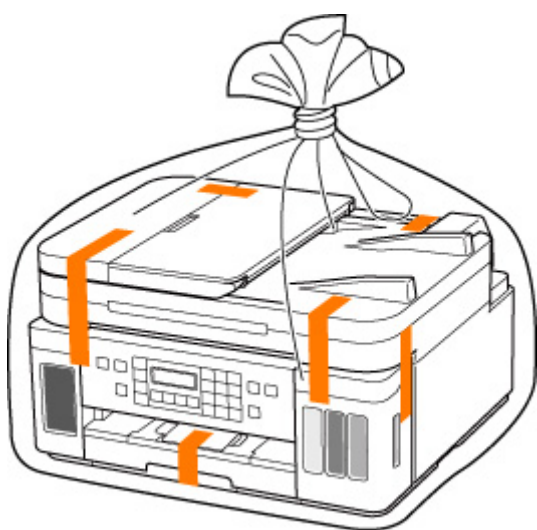


10. Осторожно закройте модуль сканирования / крышку.

11. Сложите дополнительный лоток приема бумаги и лоток приема бумаги.

12. Сложите упор для бумаги и закройте крышку заднего лотка.
13. Закройте панель управления.
14. Отсоедините кабель принтера от компьютера и принтера, затем отсоедините кабель питания от принтера.
15. Используйте клейкую ленту чтобы зафиксировать все крышки принтера во избежание их открытия во время транспортировки. Затем поместите принтер в пластиковый пакет.

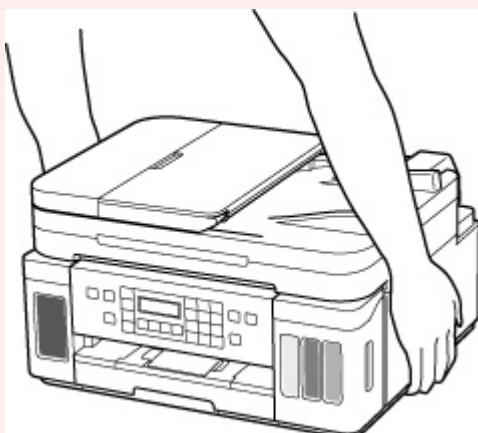
Закройте пакет и обеспечьте его герметичность, например, с помощью ленты, чтобы чернила не вытекли.



16. Упаковывая принтер в коробку, обложите принтер защитным материалом.

»»» Внимание!

- Рекомендуем держать и переносить этот принтер так, как показано на рисунке ниже. Если держать за кассету, она может выпасть из принтера.



»» Внимание!

- После транспортировки принтера снимите ограничитель каретки, установите его в исходное положение, поверните рычажок чернильного клапана вправо, а затем включите принтер.

При ремонте, предоставлении во временное пользование или утилизации принтера

При вводе личных данных, паролей и/или других параметров защиты на принтере такая информация может быть сохранена в принтере.

При отправке принтера в ремонт, предоставлении его во временное пользование или передаче принтера другому человеку, а также при утилизации принтера обязательно выполните указанные ниже действия, чтобы удалить такую информацию и предотвратить доступ посторонних людей к этой информации.

- Нажмите кнопку **Настройка (Setup)**, выберите **Парам. устройства (Device settings) > Сброс настройки (Reset setting) > Все данные (All data)** и выберите **Да (Yes)**.

При использовании принтера с функциями факса можно создать резервную копию пользовательской информации и номеров для быстрого набора на компьютере с помощью утилиты быстрого набора 2, прежде чем выполнять сброс настроек принтера или удалять данные. Данные из резервной копии затем можно будет восстановить на отремонтированном принтере или другом принтере Canon.

- ➔ [Регистрация получателей с помощью утилиты быстрого набора 2 \(Windows\)](#)
- ➔ [Регистрация получателей с помощью утилиты быстрого набора 2 \(macOS\)](#)

Сохранение высокого качества печати

Чтобы печатать с оптимальным качеством печати, предотвращайте высыхание и загрязнение печатающей головки. Для обеспечения оптимального качества печати всегда выполняйте следующие правила.

»»» Примечание.

- В зависимости от типа бумаги чернила могут смазываться в случае, если рисовать на отпечатанном изображении маркером или кистью или если на отпечатанное изображение попадут вода или пот.

Никогда не отсоединяйте шнур питания, пока питание не отключено!

При нажатии кнопки **ВКЛ (ON)** для отключения питания принтер автоматически поднимает печатающую головку (сопла) для предотвращения высыхания. Если отключить кабель питания от электрической розетки или выключить сетевой фильтр раньше, чем потухнет индикатор **ВКЛ (ON)** печатающая головка не будет поднята, что может привести к ее высыханию или засорению.

При [отсоединении шнура питания](#) убедитесь, что индикатор **ВКЛ (ON)** не горит.

»»» Внимание!

- В случае отсоединения шнура питания настройки даты и времени сбросятся, а все документы, хранящиеся в памяти принтера, будут утеряны. Прежде чем отсоединять шнур питания, отправьте или распечатайте необходимый документ.

Периодически выполняйте печать!

Если не использовать принтер долгое время, печатающая головка может засориться высохшими чернилами точно так же, как высыхает от долгого неиспользования стержень фломастера, даже если он закрыт. Мы рекомендуем пользоваться принтером хотя бы раз в месяц.

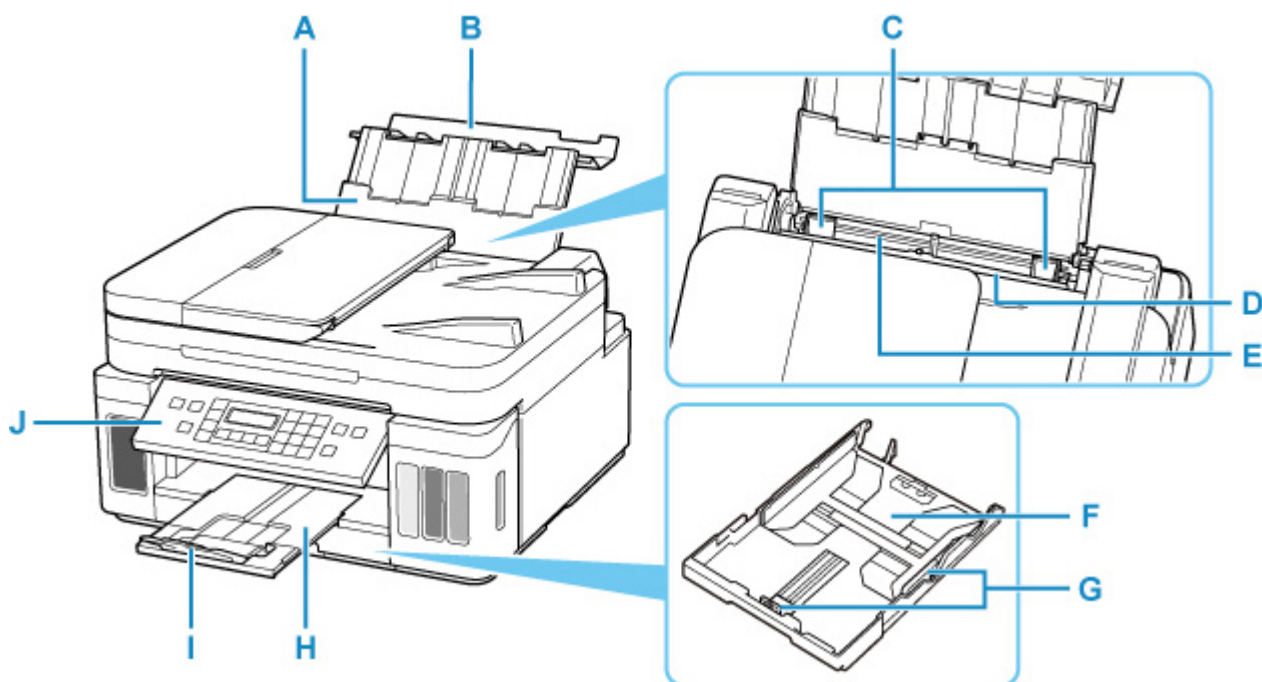
Основные компоненты и их использование

- **Основные компоненты**
- **Электропитание**
- **ЖК-дисплей и панель управления**
- **Ввод цифр, букв и символов**

Основные компоненты

- Вид спереди
- Вид сзади
- Вид внутренних частей
- Панель управления

Вид спереди



A: Упор для бумаги

Выдвигается для загрузки бумаги в задний лоток.

B: Крышка заднего лотка

Откройте устройство для загрузки бумаги в задний лоток.

C: Направляющие бумаги

Совместите с обеими сторонами стопки бумаги.

D: Крышка отверстия для подачи

Защищает отверстие для подачи от попадания посторонних предметов.

Откройте ее, чтобы сдвинуть направляющие бумаги, и закройте до начала печати.

E: Задний лоток

Загрузите бумагу сюда. Два или более листов бумаги одного типа и размера можно загрузить одновременно и автоматически подавать на печать по одному листку.

- ➔ [Загрузка бумаги в задний лоток](#)
- ➔ [Загрузка конвертов в задний лоток](#)

F: Кассета

Загрузите обычную бумагу формата A4, B5, A5 или Letter в кассету, и затем вставьте ее в принтер.

- ➔ [Загрузка бумаги в кассету](#)

G: Направляющие бумаги

Совместите с правой/левой/передней сторонами стопки бумаги.

H: Лоток приема бумаги

Выводится бумага после печати. Выдвиньте его до начала печати.

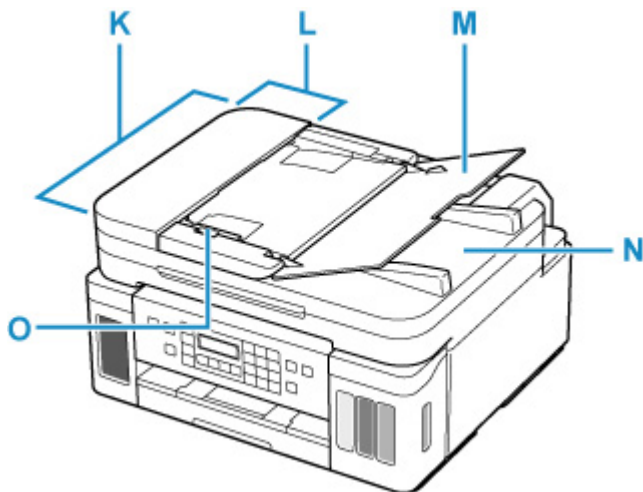
I: Дополнительный лоток приема бумаги

Открывается для поддержки выходящей бумаги.

J: Панель управления

Используется для изменения параметров принтера или управления им.

➔ [Панель управления](#)

**K: УАПД (устройство автоматической подачи документов)**

Загрузите документ сюда. Документы, загруженные в лоток для документов, сканируются автоматически по одному листу.

➔ [Загрузка документов в УАПД \(устройство автоматической подачи документов\)](#)

L: Крышка податчика документов

Откройте, чтобы извлечь застрявшие документы.

M: Лоток для документов

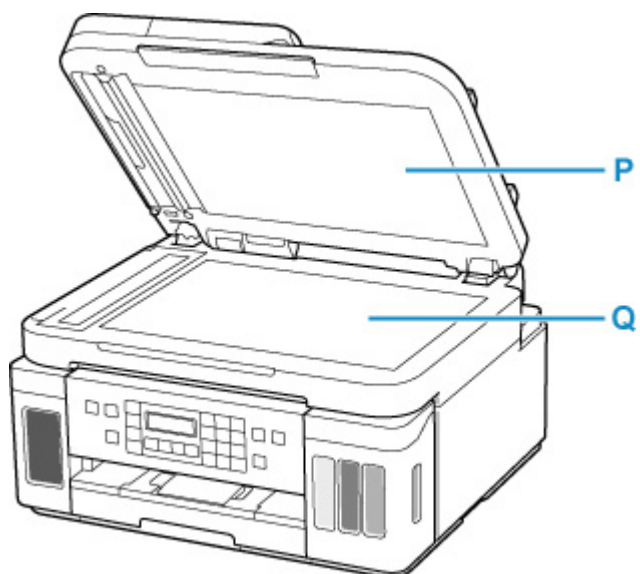
Откройте лоток, чтобы загрузить документ в УАПД. Можно загрузить несколько листов документа одинаковой плотности и толщины. Загрузите документ стороной для сканирования вверх.

N: Отверстие для выхода документов

Сюда отсканированные документы выводятся из УАПД.

O: Направляющая документа

Настройте эту направляющую в соответствии с шириной документа, загруженного в УАПД.



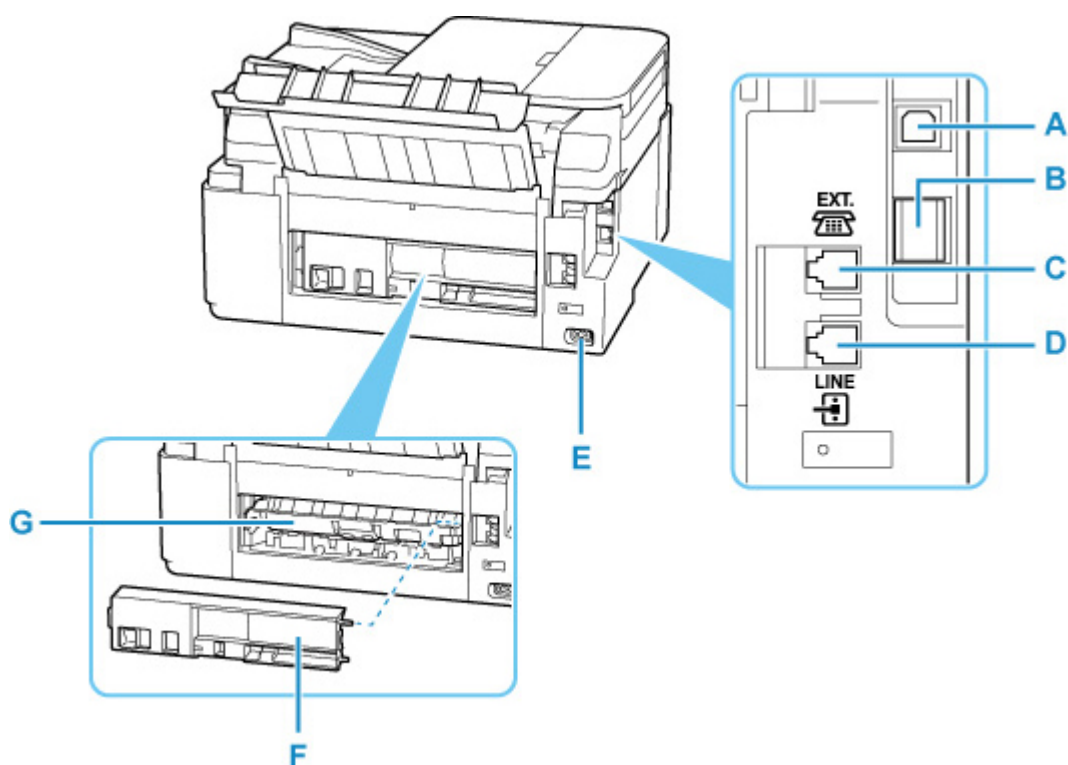
P: Крышка сканера

Откройте для загрузки оригинала на рабочую поверхность.

Q: Рабочая поверхность

Загрузите оригинал сюда.

Вид сзади



A: USB-порт

Вставьте USB-кабель для подключения принтера к компьютеру.

B: Разъем для подключения к проводной сети

Подсоедините кабель локальной сети, чтобы подключить принтер к локальной сети.

C: Разъем для внешних устройств

Служит для подключения внешнего устройства, например телефона или автоответчика.

D: Разъем для телефонной линии

Через него подключите телефонную линию.

E: Разъем кабеля питания

Подсоедините кабель питания, поставляемый в комплекте с устройством.

F: Задняя крышка

Снимите для удаления замятой бумаги.

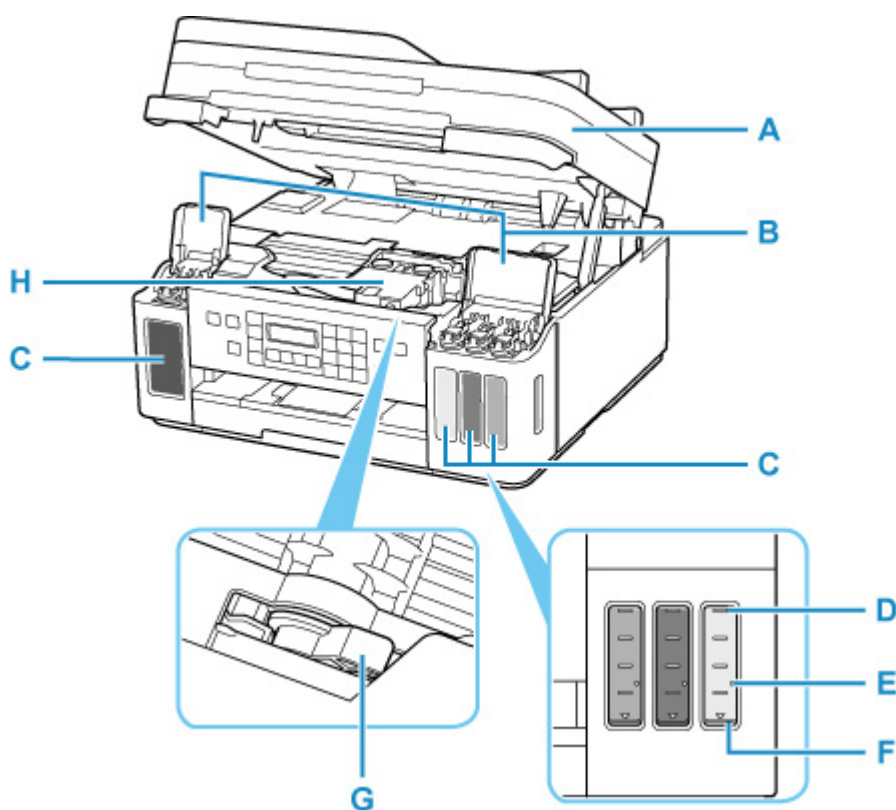
G: Крышка модуля подачи

Откройте для удаления замятой бумаги.

»»» Внимание!

- Не прикасайтесь к металлическому корпусу.
- Не вставляйте и не извлекайте USB-кабель или кабель локальной сети, пока принтер выполняет печать или сканирование с участием компьютера. Это может привести к повреждению.

Вид внутренних частей



A: Модуль сканирования / крышка

Сканирует оригинальные документы. Откройте чернильные контейнеры для повторной заправки и удаления замятой бумаги.

B: Крышки чернильных контейнеров

Откройте для повторной заправки чернильных контейнеров.

C: Чернильные контейнеры

Черный чернильный контейнер находится слева, а цветные чернильные контейнеры (голубой, малиновый и желтый) — справа.

Если уровни чернил низкие, заправьте контейнеры.

➔ [Повторная заправка чернильных контейнеров](#)

D: Верхний предел

Обозначает максимальное количество чернил.

E: Точка уровня

Указывает количество чернил, необходимое для выполнения прокачки чернил.

F: Нижний предел

Обозначает нижний предел достаточного количества чернил для печати. Заправьте чернильный контейнер, прежде чем количество чернил опустится ниже этой линии.

G: Рычажок чернильного клапана

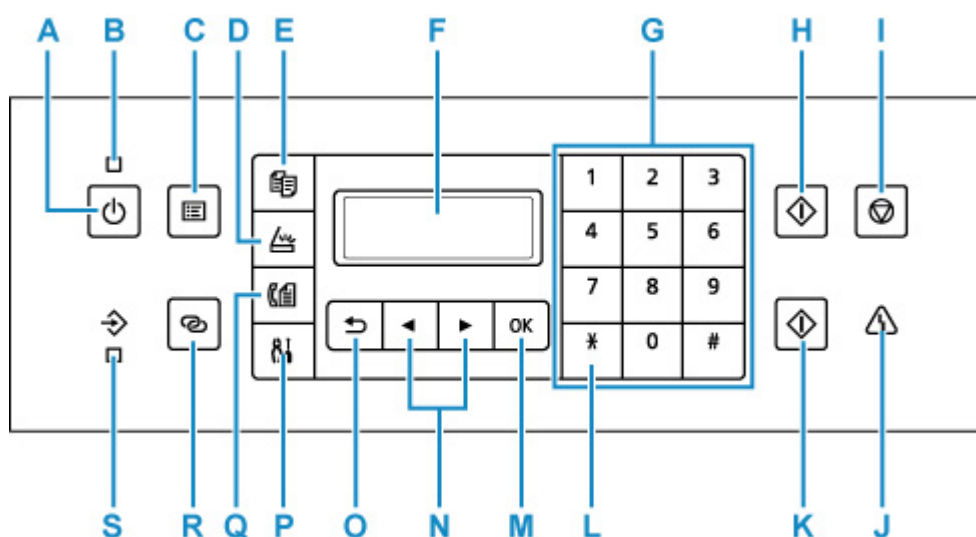
Действия при транспортировке принтера.

➔ [Транспортировка принтера](#)

H: Держатель печатающей головки

Печатающая головка предварительно установлена.

Панель управления



A: кнопка ВКЛ (ON)

Отключает питание устройства. Перед включением питания убедитесь, что крышка сканера закрыта.

➡ [Включение и выключение Принтера](#)

B: Индикатор ВКЛ (ON)

Мигает, а затем загорается, когда включено питание.

C: Кнопка МЕНЮ (MENU)

Отображает экран **Меню копирования (Copy menu)**, **Меню сканирования (Scan menu)** или **Меню ФАКС (Fax menu)**.

D: Кнопка СКАНИРОВАТЬ (SCAN)

Переводит принтер в режим сканирования.

E: Кнопка КОПИРОВАТЬ (COPY)

Переводит принтер в режим копирования.

F: ЖК-дисплей (жидкокристаллический дисплей)

Служит для вывода сообщений, элементов меню и состояния выполнения операций.

G: Цифровые кнопки

Используются для ввода числовых значений, таких как число копий, а также телефонных номеров и символов.

H: Кнопка Черный (Black)

Запускает копирование, сканирование и отправку факсов в черно-белом режиме.

I: кнопка Стоп (Stop)

Отмена выполняемой операции печати, копирования, сканирования или передачи/приема факса.

J: Индикатор Аварийный сигнал (Alarm)

При возникновении ошибки индикатор светится или мигает.

K: Кнопка Цвет (Color)

Запускает цветное копирование, сканирование, отправку факсов и т. п.

L: Кнопка Тон (Tone)

Служит для временного перехода в тональный режим набора, если принтер подключен к линии с импульсным набором.

M: Кнопка ОК

Завершает выбор меню или элемента настройки. Эта кнопка также используется для устранения ошибки и извлечения документов в УАПД (устройство автоматической подачи документов).

N: Кнопки ◀ и ▶

Служат для выбора элемента настройки. Эти кнопки также используются для ввода символов.

➔ [Выбор меню или элемента настройки](#)

O: Кнопка Назад (Back)

Возврат ЖК-дисплея к предыдущему экрану.

P: Кнопка Настройка (Setup)

Отображает экран **Меню настройки (Setup menu)**. С помощью этого меню можно выполнять обслуживание принтера и изменять его параметры. Также используется для выбора режима ввода.

Q: Кнопка ФАКС (FAX)

Переводит принтер в режим факса.

R: Кнопка Беспроводное подключение (Wireless connect)

Чтобы задать сведения о маршрутизаторе беспроводной сети в принтере непосредственно со смартфона или другого аналогичного устройства (не выполняя каких-либо действий на маршрутизаторе), удерживайте нажатой эту кнопку.

S: Индикатор Память факса (FAX Memory)

Светится, если в памяти принтера хранятся принятые или неотправленные документы.

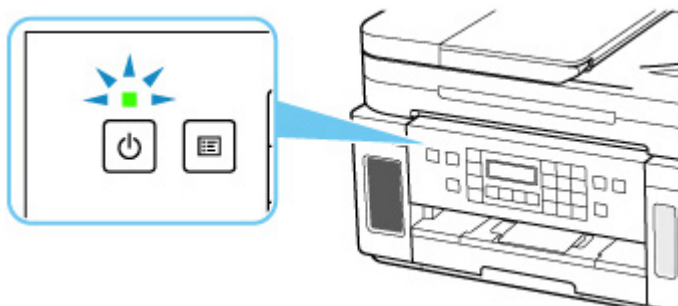
Электропитание

- Проверка включения питания
- Включение и выключение Принтера
- Проверка штепселя и кабеля питания
- Отключение принтера

Проверка включения питания

Индикатор **ВКЛ (ON)** горит, когда принтер включен.

Если горит индикатор **ВКЛ (ON)**, это означает, что принтер включен, даже если ЖК-дисплей выключен.



▶▶▶ Примечание.

- Может пройти определенное время, чтобы принтер начал печатать после включения принтера.
- ЖК-дисплей автоматически выключается, если принтер не используется в течение примерно 10 минут. Чтобы включить дисплей, нажмите любую кнопку или выполните операцию печати. Дисплей также включится при получении факса. Изменить время ожидания до отключения индикатора ЖК-дисплея нельзя.

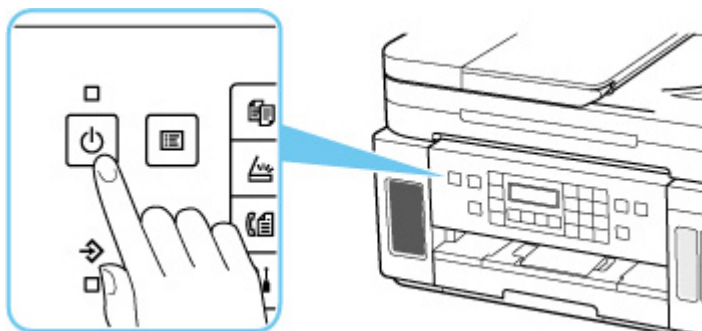
Включение и выключение Принтера

Включение питания принтера

1. Нажмите кнопку **ВКЛ (ON)** для включения принтера.

Индикатор **ВКЛ (ON)** мигает, затем непрерывно светится.

➔ [Проверка включения питания](#)



▶▶▶ Примечание.

- Может пройти определенное время, чтобы принтер начал печатать после включения принтера.
- Если на ЖК-дисплее отображается сообщение об ошибке, см. раздел [В случае возникновения ошибки](#).
- Можно настроить принтер так, чтобы он автоматически включался, когда с компьютера, подключенного через USB-кабель или по сети, выполняется задание печати или сканирования. По умолчанию эта функция отключена.

С помощью принтера

➔ [Параметры ESO](#)

С помощью компьютера

— Для Windows:

➔ [Управление питанием Принтера](#)

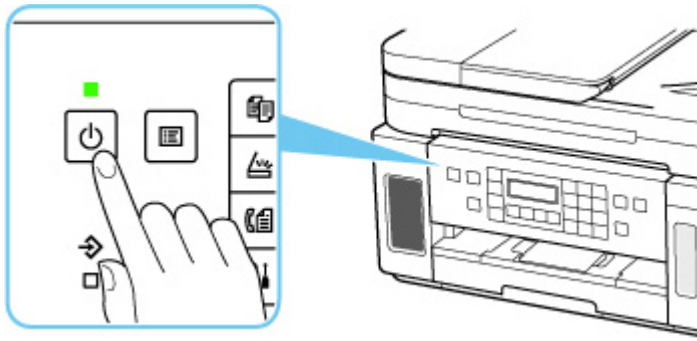
— Для macOS:

➔ [Управление питанием Принтера](#)

Выключение питания принтера

1. Нажмите кнопку **ВКЛ (ON)** для выключения принтера.

Если индикатор **ВКЛ (ON)** перестал мигать, это означает, что принтер выключен.



»» Внимание!

- При [отсоединении кабеля питания](#) после выключения принтера обязательно убедитесь, что индикатор **ВКЛ (ON)** не горит.

»» Примечание.

- Можно настроить принтер на автоматическое выключение питания, если в течение определенного промежутка времени с ним не выполняются никакие действия и на принтер не отправляются данные для печати. По умолчанию эта функция включена.

С помощью принтера

➔ [Параметры ECO](#)

С помощью компьютера

— Для Windows:

➔ Управление питанием Принтера

— Для macOS:

➔ [Управление питанием Принтера](#)

Проверка штепселя и кабеля питания

Отсоединяйте шнур питания раз в месяц, чтобы убедиться в отсутствии на разъеме и шнуре питания необычных признаков, описанных далее.

- Разъем или шнур питания горячие.
- Разъем или шнур питания заржавели.
- Разъем или шнур питания перегнуты.
- Разъем или шнур питания изношены.
- Разъем или шнур питания расщеплены.

Осторожно!

- При обнаружении любого из перечисленных выше признаков неисправности вилки или кабеля питания [отсоедините кабель питания](#) и обратитесь в службу поддержки. Использование принтера при любом из указанных условий может привести к пожару или поражению электрическим током.
-

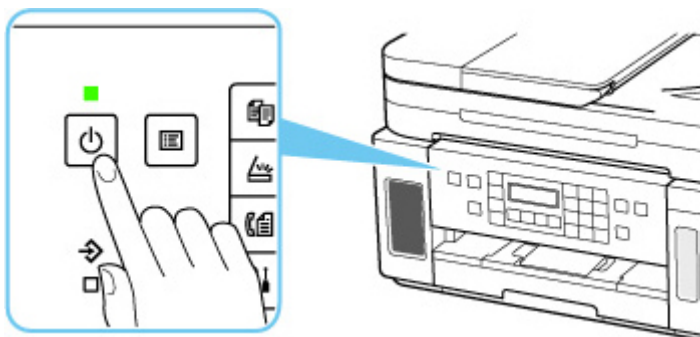
Отключение принтера

Чтобы отсоединить кабель питания, следуйте приведенным ниже инструкциям.

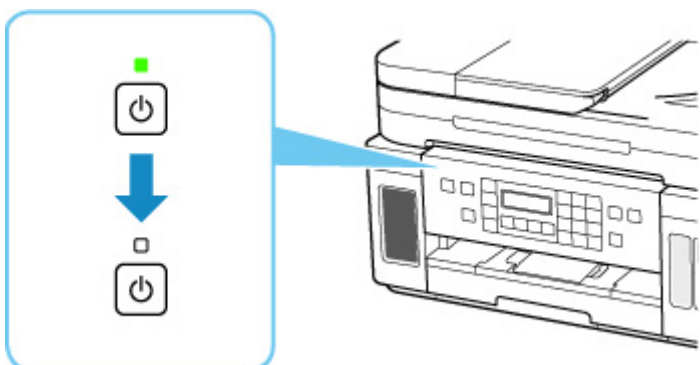
»»» Внимание!

- При отсоединении кабеля питания нажмите кнопку **ВКЛ (ON)** и убедитесь, что индикатор **ВКЛ (ON)** не горит. Отсоединение шнура питания при горящем или мигающем индикаторе **ВКЛ (ON)** может вызвать высыхание или загрязнение печатающей головки, в результате чего качество печати может ухудшиться.
- В случае отсоединения шнура питания настройки даты и времени сбросятся, а все документы, хранящиеся в памяти принтера, будут утеряны. Прежде чем отсоединять шнур питания, отправьте или распечатайте необходимый документ.

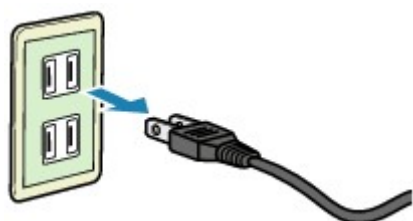
1. Нажмите кнопку **ВКЛ (ON)** для выключения принтера.



2. Убедитесь, что индикатор **ВКЛ (ON)** не горит.



3. Отключите кабель питания.

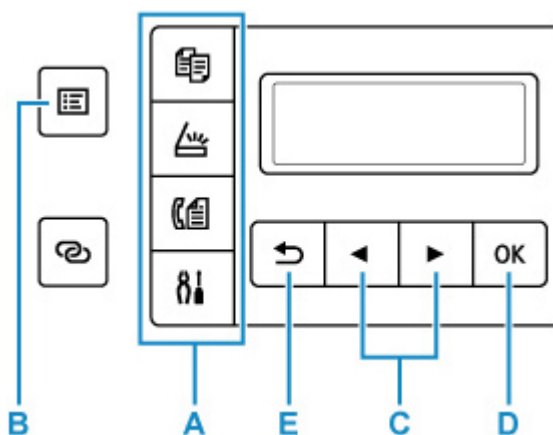


Характеристики кабеля питания зависят от страны или региона.

ЖК-дисплей и панель управления

С помощью кнопки режима (A) на панели управления можно переключаться между режимом копирования, режимом сканирования, режимом факса и экраном меню настройки.

При нажатии кнопки **МЕНЮ (MENU)** (B) в соответствующем режиме отображается экран меню, на котором можно выбирать различные функции или параметры.



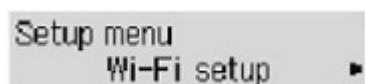
Выбор меню или элемента настройки

На экране меню или параметров с помощью кнопки ◀ ▶ (C) выберите элемент или функцию, а затем нажмите кнопку **OK** (D) для продолжения выполнения процедуры.

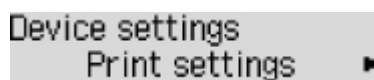
Нажмите кнопку **Назад (Back)** (E), чтобы вернуться к предыдущему экрану.

Пример. Изменение параметра для предотвращения потертости.

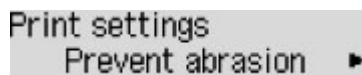
1. Нажмите кнопку **Настройка (Setup)**.



2. С помощью кнопки ◀ ▶ (C) выберите пункт **Парам. устройства (Device settings)** и нажмите кнопку **OK** (D).



3. Нажмите кнопку **OK** (D).



4. Нажмите кнопку **OK** (D).




5. С помощью кнопки ◀ ▶ (C) измените параметр и нажмите кнопку **OK** (D).

Индикация состояния сети

Настройка сети Wi-Fi и состояние сети индицируются значком.



Если при нажатой кнопке режима (A) на ЖК-дисплее отображается значок , это означает, что сеть Wi-Fi включена и принтер подключен к маршрутизатору беспроводной сети.

В зависимости от состояния сигнала, значок может измениться.



Уровень сигнала: 81 % или более

Принтер можно использовать в сети Wi-Fi без каких-либо проблем.



Уровень сигнала: 51 % или более

В соответствии с состоянием сети может возникнуть неполадка, например принтер не сможет выполнить печать. Рекомендуется разместить принтер рядом с маршрутизатором беспроводной сети.




Уровень сигнала: 50 % или менее



Может возникнуть неполадка, например принтер не сможет выполнить печать. Разместите принтер рядом с маршрутизатором беспроводной сети.



Сеть Wi-Fi включена, но принтер не подключен к маршрутизатору беспроводной сети.

Если на ЖК-дисплее отображается значок , это означает, что проводная сеть включена.

»»» Примечание.

- Если сеть Wi-Fi, проводная сеть или обе сети выключены, значок , значок  или оба этих значка не отображаются.

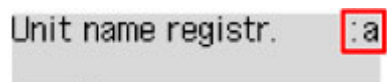
Ввод цифр, букв и символов

При вводе и изменении информации, например имени аппарата, имени получателя в справочнике и т. п., используйте цифровые кнопки.

Переключение режима ввода

При каждом нажатии кнопки **Тон (Tone)** меняется режим ввода.

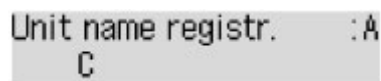
Текущий режим ввода указан в правом верхнем углу ЖК-дисплея.



Примечание.

- Отображаются только цифры и символы, доступные для вводимой информации, например цифры при вводе номеров телефона и факса.

Ввод цифр, букв и символов

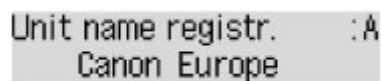


Нажмите кнопку **Тон (Tone)**, чтобы переключить режим ввода.

Для ввода нужных символов используйте цифровые кнопки.

- Чтобы вставить пробел
Нажмите кнопку **#** пять раз.
- Удаление последнего введенного символа
Нажмите кнопку **Назад (Back)**.

Редактирование введенных цифр, букв и символов



С помощью кнопки **◀** или **▶** переместите курсор к символу, который необходимо редактировать.

- Чтобы вставить пробел
Нажмите кнопку **#** пять раз.
- Чтобы вставить символ
Переместите курсор под символ, расположенный справа от места вставки, затем введите символ. Символ, на который наведен курсор, переместится вправо, и будет вставлен новый символ.
- Чтобы удалить символ
Переместите курсор под нужный символ, затем нажмите кнопку **Назад (Back)**.

Список символов, вводимых с помощью цифровых кнопок

Для номера факса или телефона, имени, числа копий

Кнопка	Режим строчных букв (:a)	Режим прописных букв (:A)	Режим ввода цифр (:1)	Номер факса/телефона
1			1	1
2	abcáâãäåæç	ABCÄÅÄÄÄÄÆÇ	2	2
3	defèéêë	DEFÈÉÊË	3	3
4	ghíîíîî	GHÍÎÍÎÎ	4	4
5	jkl	JKL	5	5
6	mnoñøóôõö	MNOÑØÓÔÕÖ	6	6
7	pqrsp	PQRSÞ	7	7
8	tuvüúûü	TUVÜÚÛÜ	8	8
9	wxyzý	WXYZÝ	9	9
0			0	0
#	. @ - _ SP*1 *#!" , ; : ^ ` = / ' ? \$ % & + () [] { } < >			#
*	Переключите режим ввода.			*

*1 «SP» обозначает пробел.

Для настроек сети

Кнопка	Режим строчных букв (:a)	Режим прописных букв (:A)	Режим ввода цифр (:1)
1			1
2	abc	ABC	2
3	def	DEF	3
4	gh i	GH I	4
5	jkl	JKL	5
6	mno	MNO	6

7	pqrs	PQRS	7
8	tuv	TUV	8
9	wxyz	WXYZ	9
0			0
#	. @ - _ SP* <u>2</u> * # ! " , ; : ^ ` = / ' ? \$ % & + () [] { } < > \ ~		
✱	Переключите режим ввода.		

*2 «SP» обозначает пробел.

Изменение параметров

- **Изменение параметров принтера с компьютера (Windows)**
- **Изменение параметров принтера с компьютера (macOS)**
- **Изменение параметров с помощью панели управления**

Изменение параметров принтера с компьютера (macOS)

- **Управление питанием Принтера**
- **Изменение режима работы Принтера**

Управление питанием Принтера

Управление питанием принтера осуществляется из удаленного пользовательского интерфейса.

Параметры экономии энергии (Energy saving settings)

Параметры экономии энергии (Energy saving settings) позволяют задать **Автоматическое выкл. питания (Auto power off)** и **Автоматическое вкл. питания (Auto power on)**.

Функция **Автоматическое выкл. питания (Auto power off)** обеспечивает автоматическое отключение принтера, если данные на него не отправлены или принтер бездействует в течение определенного времени.

Функция **Автоматическое вкл. питания (Auto power on)** позволяет автоматически включать принтер при получении данных.

1. Выберите **Параметры устр. (Device settings)** в [удаленном пользовательском интерфейсе](#)
2. Щелкните **Параметры экономии энергии (Energy saving settings)**
3. Установите следующие параметры:

Автоматическое выкл. питания (Auto power off)

Выберите время из списка. Принтер автоматически выключается, если данные на него не отправляются в течение определенного периода времени или принтер бездействовал.

Автоматическое вкл. питания (Auto power on)

Если установлен этот флажок, принтер автоматически включается при отправке на него данных.

4. Примените настройки.

Щелкните **ОК**.

После этого принтер будет работать с измененными параметрами.

Изменение режима работы Принтера

При необходимости переключите режим работы принтера.

1. Убедитесь, что принтер включен, и выберите **Параметры устр. (Device settings)** в [удаленном пользовательском интерфейсе](#)

2. При необходимости настройте следующие параметры:

Парам.печати (Print settings) — Предотвращение потерт. бумаги (Prevent paper abrasion)

Принтер может увеличить зазор между печатающей головкой и бумагой при печати с плотным заполнением страницы, чтобы предотвратить появление потертостей на бумаге. Установите этот флажок для предотвращения потертости бумаги.

Специальные параметры (Custom settings) — Опред. несоотв. парам. бумаги (Detect paper setting mismatch)

Если данный флажок снят, то во время печати с компьютера можно продолжить печать без отображения сообщения, даже если параметры бумаги, заданные в диалоговом окне печати, отличаются от сведений о бумаге, зарегистрированных на принтере.

Задержка на сушку (Ink drying wait time)

Перед печатью следующей страницы можно задавать различные интервалы времени простоя принтера. Время ожидания становится больше по мере увеличения значения, заданного в списке, и уменьшается в противном случае.

Если бумага пачкается из-за того, что следующая страница выходит из принтера раньше, чем успевают высохнуть чернила на предыдущей странице, увеличьте время задержки на сушку. Уменьшение задержки на сушку позволяет ускорить выполнение печати.

3. Примените настройки.

Щелкните **ОК**.

После этого принтер работает с измененными параметрами.

Изменение параметров с помощью панели управления

- **Изменение параметров с помощью панели управления**
- **Настройка элементов на панели управления**
- **Параметры ФАКСА**
- **Парам.печати**
- **Настройки сети**
- **Парам. PictBridge**
- **Друг. парам.устр-ва**
- **Выбор языка**
- **Обновление микропрограммы**
- **Сброс настройки**
- **Настройки подачи**
- **Настройка веб-службы**
- **Параметры ESO**
- **Параметры бесшумного режима**
- **Сведения о системе**

Изменение параметров с помощью панели управления

В этом разделе на примере параметра **Предтвр. потертость (Prevent abrasion)** описана процедура изменения параметров на экране **Парам. устройства (Device settings)**.

▶▶▶ Примечание.

- Значок ***** (звездочка) на ЖК-дисплее показывает текущее значение параметра.

1. [Убедитесь, что принтер включен.](#)

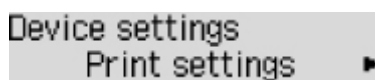
2. Нажмите кнопку **Настройка (Setup)**.

Отобразится экран **Меню настройки (Setup menu)**.

3. Выберите **Парам. устройства (Device settings)**, затем нажмите кнопку **ОК**.

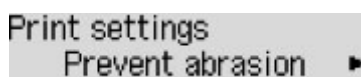
Отображается экран **Парам. устройства (Device settings)**.

4. Выберите параметр для настройки, затем нажмите кнопку **ОК**.



Отображается экран параметров для выбранного пункта.

5. Выберите параметр настройки, затем нажмите кнопку **ОК**.



6. Выберите параметр для определения, затем нажмите кнопку **ОК**.



Подробные сведения о настройке элементов на панели управления:

➔ [Настройка элементов на панели управления](#)

Настройка элементов на панели управления

Параметры принтера

- ➔ [Параметры ФАКСА](#)
- ➔ [Другие параметры устройства](#)
- ➔ [Выбор языка](#)
- ➔ [Настройка веб-службы](#)
- ➔ [Параметры ЕСО](#)
- ➔ [Параметры бесшумного режима](#)

Элементы для бумаги/печати

- ➔ [Парам.печати](#)
- ➔ Парам. PictBridge
- ➔ [Настройки подачи](#)

Параметры обслуживания/управления

- ➔ [Настройки сети](#)
- ➔ [Обновление микропрограммы](#)
- ➔ [Сброс настройки](#)
- ➔ [Сведения о системе](#)

Параметры ФАКСА

Выберите это меню на странице **Меню настройки (Setup menu)**.

- ➔ [Простая настройка \(Easy setup\)](#)
- ➔ [Регистрация № тел. \(Add tel. number\)](#)
- ➔ [Польз. парам. Факса \(Fax user settings\)](#)
- ➔ [Доп. парам. факса \(Adv. fax settings\)](#)
- ➔ [Парам. авт. печати \(Auto print settings\)](#)
- ➔ [Контроль за безоп. \(Security control\)](#)

»»» Примечание.

- Перед изменением параметров можно подтвердить текущие параметры, распечатав ДАННЫЕ ПОЛЬЗОВ. (USER'S DATA LIST).

➔ Сведения об отчетах и списках

Простая настройка (Easy setup)

Настройка принтера должна осуществляться в зависимости от телефонной линии и использования функции отправки факсов. Выполните процедуру в соответствии с инструкциями, отображаемыми на ЖК-дисплее.

»»» Примечание.

- Можно указать параметр настройки отдельно или установить дополнительные параметры.

Сведения о том, как указать параметры, см. в разделе:

➔ [Подготовка к работе с факсом](#)

Регистрация № тел. (Add tel. number)

Можно зарегистрировать номер факса/телефона получателя в принтере.

➔ [Регистрация получателей с помощью панели управления принтера](#)

Польз. парам. Факса (Fax user settings)

- **Регист. тел. № апп. (Add unit tel. number)**

Регистрируется номер факса/телефона, который печатается на отправляемых факсах.

➔ [Регистрация информации о пользователе](#)

- **Рег. имя аппарата (Add unit name)**

Регистрируется имя, которое печатается на отправляемых факсах.

➔ [Регистрация информации о пользователе](#)

- **Тип телефон. линии (Telephone line type) (страна или регион покупки, кроме Китая)**

Служит для выбора типа телефонной линии для принтера.

➔ [Настройка типа телефонной линии](#)

»»» Примечание.

- Данный параметр может быть недоступен в некоторых странах или регионах осуществления покупки.

- **Авт. выб. тел. линии (Tel. line auto select) (только Китай)**

Если выбран параметр **ВКЛ (ON)**, тип телефонной линии определяется автоматически.

Если выбран параметр **ВЫКЛ (OFF)**, тип телефонной линии можно выбрать вручную.

➔ [Настройка типа телефонной линии](#)

Доп. парам. факса (Adv. fax settings)

- **Умен. погреш. (VoIP) (Err reduction (VoIP))**

Если выбрать **Снизить (Reduce)**, то можно уменьшить частоту ошибок связи при подключении к линии Интернета, например к линии IP-телефонии.

»»» Примечание.

- Если выбрано значение **Снизить (Reduce)**, V.34 (Super G3) использовать нельзя. Время взаимодействия обычно становится больше при соединении с V.34 (super G3).
- Этот параметр имеет приоритет даже при выборе значения **33600 бит/с (33600 bps)** для **Скорость передачи (TX start speed)** или **Скорость приема (RX start speed)**.

- **Автоповтор набора (Auto redial)**

Включается/выключается автоматический повтор набора.

Если выбрано значение **ВКЛ (ON)**, можно указать максимальное число попыток повторного набора и время, в течение которого принтер будет ожидать между попытками повторного набора.

- **Опред-е сигнала (Dial tone detect)**

Позволяет избежать ошибок при передаче, когда одновременно происходят прием и передача.

Если выбрано значение **ВКЛ (ON)**, принтер передает факс после подтверждения сигнала в линии.

»»» Примечание.

- Данный параметр может быть недоступен в некоторых странах или регионах осуществления покупки.

- **Продолжение паузы (Pause time settings)**

Служит для указания продолжительности паузы для каждого нажатия кнопки «Р» (пауза).

- **Позиция ТТИ (TTI position)**

Выбирается положение информации об отправителе (в области изображений и вне ее).

- **Дистанцион. прием (Remote RX)**

Включается/выключается дистанционный прием.

Если выбрано значение **ВКЛ (ON)**, можно указать идентификатор дистанционного приема.

➔ Дистанционный прием

- **Передача в цвете (Color transmission)**

При факсимильной передаче цветных документов с использованием УАПД (устройство автоматической подачи документов) выберите, нужно ли их преобразовывать в черно-белые, если факсимильное устройство получателя не поддерживает передачу в цвете.

При установленном значении **При несовм. - конец (If incompatible, end)** принтер не отправляет цветные документы, если факсимильное устройство получателя не поддерживает цветной режим.

Когда выбрано значение **При несовм. - ч/б (If incompat., B&W)**, принтер отправляет документы в черно-белом виде, если факсимильное устройство получателя не поддерживает цветной режим.

- **Прием с уменьшен. (RX image reduction)**

Включается/выключается автоматическое уменьшение входящих факсов, чтобы они помещались на выбранной бумаге.

Если выбрано значение **ВКЛ (ON)**, можно выбрать направление уменьшения изображения.

- **Доп. парам. взаимодей. (Adv. communication)**

- **ЕСМ-перед. (ECM TX)**

Выбор отправки факсов в режиме исправления ошибок (ECM).

➔ Передача/прием факсов с использованием ECM

- **ЕСМ-прием (ECM RX)**

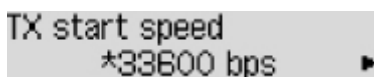
Выбор приема факсов в режиме исправления ошибок (ECM).

➔ Передача/прием факсов с использованием ECM

- **Скорость передачи (TX start speed)**

Выбирается скорость передачи факса.

Пример:



TX start speed
*33600 bps ▶

Доступны следующие параметры.

33600 бит/с (33600 bps)/14400 bps/9600 бит/с (9600 bps)/4800 бит/с (4800 bps)

Начальная скорость передачи факса увеличивается при увеличении этого значения.

➔➔➔ **Примечание.**

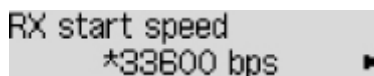
- Значок ***** (звездочка) на ЖК-дисплее показывает текущее значение параметра.
- Некоторые параметры настройки могут быть недоступны в зависимости от страны или региона покупки.

- При плохом состоянии телефонной линии или подключения выберите более низкую начальную скорость передачи, чтобы устранить проблемы, возникающие при передаче.

- **Скорость приема (RX start speed)**

Выбирается скорость приема факса.

Пример:



RX start speed
*33600 bps ▶

Доступны следующие параметры.

33600 бит/с (33600 bps)/14400 bps/9600 бит/с (9600 bps)/4800 бит/с (4800 bps)

Начальная скорость приема факса увеличивается при увеличении этого значения.

▶▶▶ **Примечание.**

- Значок * (звездочка) на ЖК-дисплее показывает текущее значение параметра.
- Некоторые параметры настройки могут быть недоступны в зависимости от страны или региона покупки.
- При плохом состоянии телефонной линии или подключения выберите более низкую начальную скорость приема, чтобы устранить проблемы, возникающие при приеме.

Парам. авт. печати (Auto print settings)

- **Полученные док-ты (Received documents)**

Выбор автоматической печати принятого факса при его получении.

Если выбрано значение **Не печатать (Do not print)**, принятый факс сохраняется в памяти принтера.

Сведения о принятом факсе, сохраняемом в памяти принтера, см. в разделе:

➔ [Документ, сохраненный в памяти принтера](#)

- **Отчет о работе (Activity report)**

Выбор автоматической печати документа ОТЧЕТ О РАБОТЕ (ACTIVITY REPORT).

Если выбрано значение **Печать (Print)**, принтер автоматически печатает ОТЧЕТ О РАБОТЕ (ACTIVITY REPORT) для 20 операций отправленных и принятых факсов.

Информация о процедуре печати ОТЧЕТ О РАБОТЕ (ACTIVITY REPORT) вручную:

➔ Сведения об отчетах и списках

- **Отчет о передаче (TX report)**

Выбор автоматической печати документа ОТЧЕТ О ПЕРЕДАЧЕ (TX REPORT)/ОТЧЕТ О СБОЯХ ПЕРЕД. (ERROR TX REPORT) после отправки факса.

Для печати отчета о приеме выберите **Печать при сбое (Print error only)** или **Печ. для кажд. пер. (Print for each TX)**.

Если выбрать параметр **Печать при сбое (Print error only)** или **Печ. для кажд. пер. (Print for each TX)**, можно указать параметры печати так, чтобы вместе с отчетом распечатывалась первая страница факса.

- **Отчет о приеме (RX report)**

Выбор автоматической печати документа **ОТЧЕТ О ПРИЕМЕ (RX REPORT)** после получения факса.

При печати документа **ОТЧЕТ О ПРИЕМЕ (RX REPORT)** выберите **Печать при сбое (Print error only)** или **Печ.для кажд. получ (Print for each RX)**.

Контроль за безоп. (Security control)

- **Повт.ввод ном.факса (Fax no. re-entry)**

Если выбран параметр **ВКЛ (ON)**, можно настроить принтер так, чтобы он отправлял факсы после использования цифровых кнопок для повторного ввода номера. С помощью данного параметра можно предотвратить ошибки при передаче факсов.

➔ Предотвращение ошибок при передаче факсов

- **Пров. свед. пр.факса (Check RX fax info)**

Если выбран параметр **ВКЛ (ON)**, принтер проверяет, соответствуют ли сведения о факсимильном устройстве получателя набранному номеру. Если они соответствуют, принтер начинает отправку факсов.

➔ Предотвращение ошибок при передаче факсов

- **Настр. кл. рычага (Hook setting)**

Если выбрано значение **Включить (Enable)**, можно использовать функцию набора без снятия трубки.

- **Отклон. получ.факса (Fax RX reject)**

Если выбран параметр **ВКЛ (ON)**, принтер отклоняет прием факсов без сведений об отправителе или от указанных отправителей.

➔ Отклонение получения факса

- **Отклонение вызова (Caller rejection)**

Если имеется подписка на службу идентификации звонящего, принтер определяет идентификатор отправителя. Если идентификатор отправителя соответствует условию, указанному для данного параметра, принтер отклоняет телефонный вызов или прием факса от данного отправителя.

Если выбрано значение **Подписка оформл. (Subscribed)**, можно указать параметры отклонения.

➔ Использование службы идентификации звонящего для отклонения вызовов

»» Примечание.

- Этот параметр может не поддерживаться в зависимости от страны или региона покупки. Информацию о поддержке данной услуги можно получить в телефонной компании.

Парам.печати

Выберите это меню на странице **Парам. устройства (Device settings)** в разделе **Меню настройки (Setup menu)**.

- **Предтвр. потертость (Prevent abrasion)**

Используйте данную настройку, если поверхность печатаемого документа смазана.

»»» Внимание!

- По завершении печати необходимо снова задать значение **ВЫКЛ (OFF)**, так как включение этого параметра может привести к снижению скорости или качества печати.

- **Степень расширения (Amount of extension)**

С помощью этого параметра можно выбрать размер области изображения, выходящей за пределы бумаги при выполнении печати или копирования без полей.

При выполнении печати или копирования без полей края могут быть слегка обрезаны, так как печатаемое или копируемое изображение увеличивается до размеров всей страницы. При необходимости ширину обрезки краев изображения оригинала можно изменить.

Область обрезки будет больше, если выбрана опция **Ширина: больше (Amount: Large)**.

»»» Примечание.

- В случае печати без полей выберите размер бумаги для печати без полей в параметрах размера бумаги на компьютере, после чего выполняйте печать.
- Если распечатки имеют поля, хотя выполняется печать без полей, проблему, возможно, удастся устранить, если указать для этого параметра значение **Ширина: больше (Amount: Large)**.
- В зависимости от используемого устройства или способа печати данный параметр может быть отключен.

- **Настр.авт.испр.фото (Auto photo fix set.)**

Если выбрано значение **ВКЛ (ON)** и при печати с устройства, совместимого с PictBridge (Wi-Fi), выбрано значение **По умолчанию (Default)*** или **Вкл. (On)**, можно выбрать печать фотографий с использованием информации Exif, записанной в файлах изображений.

* Если на устройстве, совместимом с PictBridge (Wi-Fi), для параметра печати выбрано значение **По умолчанию (Default)**, выберите значение **Авт. исправл. фото (Auto photo fix)** для параметра **Испр. фото (Photo fix)** в меню **Парам. PictBridge (PictBridge settings)**.

- **Пол. бум. при печати (Paper print position)**

Используется для настройки положения печати, если правое и левое поля не выровнены.

Выберите **Задний лоток (Rear tray)** или **Кассета (Cassette)** в качестве источника бумаги.

Положение печати можно регулировать в пределах от -2 мм (-0,08 дюйма) до +2 мм (+0,08 дюйма) с шагом 0,1 мм (0,004 дюйма), смещая его вправо или влево относительно центра листа вдоль горизонтальной оси.

»» Внимание!

- При использовании бумаги формата A4/Letter возможная величина регулировки ограничена. Регулировка сверх предельно допустимого значения невозможна.

Настройки сети

Выберите это меню на странице **Парам. устройства (Device settings)** в разделе **Меню настройки (Setup menu)**.

- ➔ [Wi-Fi](#)
- ➔ [Прямое подключ. \(Wireless Direct\)](#)
- ➔ [Проводная сеть \(Wired LAN\)](#)
- ➔ [Печать свед. о сети \(Print LAN details\)](#)

Wi-Fi

- **Вкл./выкл. Wi-Fi (Wi-Fi enab./disable)**

Включает или отключает программу Wi-Fi.

- **Настройка Wi-Fi (Wi-Fi setup)**

Выбор способа настройки подключения Wi-Fi.

▶▶▶ Примечание.

- Это меню параметров также можно открыть, выбрав пункт **Настройка Wi-Fi (Wi-Fi setup)** на экране **Меню настройки (Setup menu)** и нажав кнопку **OK**.

- **Прост. беспр. подкл. (Easy WL connect)**

Выберите этот пункт, если вы указываете настройки точки доступа для принтера напрямую с устройства (например, смартфона), без использования беспроводного маршрутизатора. Следуйте инструкциям по настройке на экране подключаемого устройства.

- **Подключ. вручную (Manual connect)**

Выберите этот пункт, если вы вводите параметры для Wi-Fi вручную, используя панель управления принтера.

- **WPS (кнопка) (WPS (Push button))**

Выберите при настройке параметров для Wi-Fi, использующий маршрутизатор беспроводной сети, поддерживающий Wi-Fi Protected Setup (WPS), способ нажатия кнопки. Во время настройки следуйте инструкциям на экране.

- **Другие настройки (Other setup)**

- Настройка вручную (Manual setup)**

Выберите, если настройка Wi-Fi выполняется вручную. Можно указать несколько ключей WEP.

- WPS (PIN-код) (WPS (PIN code))**

Выберите при настройке параметров для Wi-Fi, использующий маршрутизатор беспроводной сети, поддерживающий Wi-Fi Protected Setup (WPS), способ PIN-кода. Во время настройки следуйте инструкциям на экране.

- **Настройка вручную (Manual setup)**

Сведения о каждом параметре настройки:

➔ [Настройка вручную \(Manual setup\)](#)

Прямое подключ. (Wireless Direct)

- **Переключ. на бесп. пр. п. (Switch WL Direct)**

Включение/выключение беспроводного прямого подключения.

- **Изменить имя (SSID) (Change name (SSID))**

Изменение идентификатора (SSID или имени принтера, отображаемого на совместимом с Wi-Fi Direct устройстве) для беспроводного прямого подключения.

- **Изменить пароль (Change password)**

Изменение пароля для режима беспроводного прямого подключения.

- **Подтвердите запрос (Confirm request)**

Укажите, должен ли принтер отображать экран подтверждения, когда совместимое с Wi-Fi Direct устройство подключается к принтеру.

- **Настройка вручную (Manual setup)**

Сведения о каждом параметре настройки:

➔ [Настройка вручную \(Manual setup\)](#)

Проводная сеть (Wired LAN)

- **Вкл./выкл. провод. сеть (Enab./dis. wired LAN)**

Включение или выключение проводной сети.

- **Настройка вручную (Manual setup)**

Сведения о каждом параметре настройки:

➔ [Настройка вручную \(Manual setup\)](#)

Печать свед. о сети (Print LAN details)

Можно распечатать параметры сети принтера, такие как IP-адрес и SSID.

Подробные сведения о распечатке параметров сети для принтера:

➔ [Печать параметров сети](#)

»»» Внимание!

- В распечатке параметров сети содержатся важные сведения о сети. Следует соблюдать осторожность.

Настройка вручную (Manual setup)

- **Задать им. принтера (Set printer name)**

Задает имя принтера. Длина имени может составлять до 15 символов.

▶▶▶ Примечание.

- Имя принтера не может совпадать с именем, используемым для других устройств, подключенных к сети.
- Имя принтера не может начинаться или оканчиваться дефисом.

- **Параметры TCP/IP (TCP/IP settings)**

Выполняется настройка параметров IPv4 или IPv6.

- **Настройка WSD (WSD setting)**

Настройка элементов при использовании WSD (одного из сетевых протоколов, поддерживаемых в операционных системах Windows).

- **Вкл./выкл. WSD (Enable/disable WSD)**

Включение или выключение WSD.

▶▶▶ Примечание.

- Если включить этот параметр, в сетевом браузере Windows появится значок принтера.

- **Оптимиз. WSD-вход. (Optimize WSD-In)**

Выбор пункта **Включено (Enable)** позволяет быстрее получать данные печати WSD.

- **Скан.WSD с устр-ва (WSD scan from dev.)**

Если выбрать значение **Включено (Enable)**, отсканированные данные можно передавать на компьютер с помощью WSD.

- **Параметр тайм-аута (Timeout setting)**

Указание продолжительности тайм-аута.

- **Настройка Bonjour (Bonjour settings)**

Настраиваемые параметры при использовании Bonjour.

- **Вкл./выкл. Bonjour (Enab./disab. Bonjour)**

Значение **Включено (Enable)** позволяет настраивать сеть с помощью службы Bonjour.

- **Ввод имени службы (Enter service name)**

Задает имя службы Bonjour. Длина имени может составлять до 48 символов.

▶▶▶ Примечание.

- Имя службы не может совпадать с именем, используемым для других устройств, подключенных к сети.

- **Настройка LPR (LPR setting)**

Включает/выключает параметр LPR.

- **Протокол RAW (RAW protocol)**

Включает/выключает печать RAW.

- **LLMNR**

Включает/выключает LLMNR (Link-Local Multicast Name Resolution). Выбор пункта **Включено (Enable)** позволяет принтеру определять IP-адрес принтера по имени принтера без DNS-сервера.

- **Параметры IPP (IPP settings)**

Выбор **Включено (Enable)** позволяет печатать по сети с протоколом IPP.

- **Взаим. с PictBridge (PictBridge commun.)**

Установка значений параметров печати с PictBridge-совместимого устройства (Wi-Fi).

- **Вкл./выкл. (Enable/disable)**

Выбор пункта **Включено (Enable)** позволяет выполнить печать с PictBridge-совместимого устройства (Wi-Fi).

- **Параметр тайм-аута (Timeout setting)**

Указание продолжительности тайм-аута.

- **Настройка DRX (DRX setting)**

Если выбрать **Проводная сеть (Wired LAN)**, а затем **Включено (Enable)**, можно активировать функцию прерывающегося приема, когда принтер подключен к устройству, поддерживающему работу в проводной сети.

- **Настройки IPsec (IPsec settings)**

Выбор пункта **Включено (Enable)** позволяет задать настройки IPsec.

Друг. парам.устр-ва

Выберите это меню на странице **Парам. устройства (Device settings)** в разделе **Меню настройки (Setup menu)**.

- **Настр. даты/врем. (Date/time setting)**

Задается текущая дата и время.

➔ [Установка сведений об отправителе](#)

▶▶▶ **Внимание!**

- В случае сбоя питания или при отсоединении кабеля питания параметры даты и времени будут сброшены.

- **Формат даты (Date display format)**

Задаёт формат даты, отображаемой на ЖК-дисплее и распечатываемой на отправленных факсах.

- **Настр. летн. врем. (DST setting)**

В некоторых странах принята система декретного (летнего времени), при которой часы переводятся вперед в определенное время года.

Можно настроить принтер на автоматическую смену времени, указав дату и время начала и конца периода летнего времени.

➔ [Установка сведений об отправителе](#)

▶▶▶ **Примечание.**

- Данный параметр может быть недоступен в некоторых странах или регионах осуществления покупки.

- **Регулировка звука (Sound control)**

Включение или выключение звукового сигнала при выполнении операций.

- **Звук клавиатуры (Keypad volume)**

Включение или выключение звукового сигнала при нажатии кнопок на панели управления.

- **Громк. звук. сигнала (Alarm volume)**

Включение или выключение аварийного сигнала.

- **Громкость линии (Line monitor volume)**

Выбор включения или выключения звука линии.

- **Сигн. поднятой труб. (Offhook alarm)**

Включение или выключение сигнала, звучащего, когда трубка повешена неправильно.

- **Страна или регион (Country or region)**

Выбор страны или региона, в которых используется принтер.

»»» Примечание.

- Данный параметр может быть недоступен в некоторых странах или регионах осуществления покупки.

• Повтор ключа (Key repeat)

Используйте данный параметр для включения и выключения непрерывного ввода путем удержания нажатой кнопки ◀▶ при настройке количества копий, коэффициента масштабирования и т. д.

• Напом. о заб. докум. (Orig. remov. remind.)

Выбор отображения принтером экрана оповещения в случае, если пользователь забыл убрать оригинал с рабочей поверхности после сканирования.

»»» Внимание!

- Забытый в устройстве оригинал может не обнаруживаться в зависимости от типа оригинала или состояния крышки сканера.

Выбор языка

Изменение языка сообщений и меню ЖК-дисплея.

Японский / Английский / Немецкий / Французский / Итальянский / Испанский / Португальский /
Голландский / Датский / Норвежский / Шведский / Финский / Русский / Украинский / Польский /
Чешский / Словенский / Венгерский / Словацкий / Хорватский / Румынский / Болгарский / Турецкий /
Греческий / Эстонский / Латышский / Литовский / Упрощенный китайский / Корейский / Традиционный
китайский / Индонезийский / Вьетнамский

Обновление микропрограммы

Выберите это меню на странице **Парам. устройства (Device settings)** в разделе **Меню настройки (Setup menu)**.

Вы можете выполнить микропрограмму принтера, проверить ее версию или настроить экран уведомлений.

»»» Внимание!

- При использовании этой функции убедитесь, что принтер подключен к Интернету.

»»» Примечание.

- Если для параметра **Вкл./выкл. Wi-Fi (Wi-Fi enab./disable)** раздела **Wi-Fi** и для параметра **Вкл./выкл.провод.сеть (Enab./dis. wired LAN)** раздела **Проводная сеть (Wired LAN)** в меню **Настройки сети (LAN settings)** выбрано значение **Выключено (Disable)**, доступен только пункт **Текущая версия (Current version)**.

• Устан. обновление (Install update)

Обновление микропрограммы принтера. Выполните обновление в соответствии с инструкциями на экране.

»»» Примечание.

- Если обновление встроенного ПО не завершено, проверьте указанные ниже условия и выполните соответствующее действие.
 - Проверьте параметры сети.
 - Если на ЖК-дисплее отображается сообщение **Невозможно подключиться к серверу; повторите попытку (Cannot connect to the server; try again)**, нажмите кнопку **ОК** и повторите попытку через некоторое время.

• Текущая версия (Current version)

Можно проверить текущую версию встроенного ПО.

• Уведомл. об обновл. (Update notification)

Если выбран параметр **ВКЛ (ON)**, а обновление микропрограммы доступно, на ЖК-дисплее отобразится экран, который информирует о ходе обновления.

• Настр. DNS-сервера (DNS server setup)

Настройка параметров DNS-сервера. Выберите команду **Автом. настройка (Auto setup)** или **Настройка вручную (Manual setup)**. Если выбрана команда **Настройка вручную (Manual setup)**, следуйте указаниям на ЖК-дисплее для выполнения настройки.

• Настр. прокси-серв. (Proxy server setup)

Настройка параметров прокси-сервера. Выберите **Использовать (Use)** или **Не использовать (Do not use)**. Если выбран вариант **Использовать (Use)**, следуйте указаниям на ЖК-дисплее для выполнения настройки.

Сброс настройки

Выберите это меню на странице **Парам. устройства (Device settings)** в разделе **Меню настройки (Setup menu)**.

Восстановление значений по умолчанию для всех измененных параметров принтера. Однако некоторые данные могут не измениться в зависимости от состояния, в котором находится принтер.

»»» **Внимание!**

- В зависимости от элемента настройки потребуется снова выполнить подключение или настройку после сброса параметра до значения по умолчанию.

- **Настр. веб-службы (Web service setup)**

Возврат параметров веб-службы к значениям по умолчанию.

- **Настройки сети (LAN settings)**

Возврат настроек сети к параметрам по умолчанию.

- **Данные тел. номера (Telephone no. data)**

Восстановление значений по умолчанию для параметров номера телефона/факса.

- **Данные настройки (Setting data)**

Возвращение параметров, например размера бумаги, типа носителя или других параметров настройки (кроме параметров сети или параметров факса), к значениям по умолчанию.

- **Параметры факса (Fax settings)**

Возврат параметров факса к значениям по умолчанию. Прежде чем восстанавливать значение этого параметра по умолчанию, отключите телефонную линию от принтера.

Выполнив сброс, повторите настройку, если потребуется.

- **Все данные (All data)**

Восстанавливает значения по умолчанию для всех параметров, настроенных на принтере. Для пароля администратора, установленного через удаленный пользовательский интерфейс или программу IJ Network Device Setup Utility, восстанавливается значение по умолчанию.

Выполнив сброс, повторите настройку, если потребуется.

»»» **Примечание.**

- Следующие параметры невозможно вернуть к значениям по умолчанию:
 - Язык ЖК-дисплея
 - Текущее положение печатающей головки
 - CSR (Certificate Signing Request — запрос на подпись сертификата) для настройки метода шифрования (SSL/TLS)
 - Страна или регион, указанные в параметре **Страна или регион (Country or region)**

Можно удалить зарегистрированное имя пользователя или номер телефона с помощью указанных ниже действий.

1. Отображение **Регист. тел. № апп. (Add unit tel. number)** или отображение **Рег. имя аппарата (Add unit name)**.

➡ [Установка сведений об отправителе](#)

2. Удалите все цифры и буквы, нажав кнопку **Назад (Back)**.

3. Нажмите кнопку **ОК** после удаления всех цифр и букв.

Настройки подачи

Выберите это меню на странице **Меню настройки (Setup menu)**.

Во избежание печати с неправильными параметрами и появления сообщения о том, что тип носителя или размер бумаги, загружаемой в принтер, отличается от указанных в настройках печати, перед началом печати можно зарегистрировать тип носителя и размер бумаги, загружаемой в задний лоток или кассету.

Сведения:

➔ [Параметры бумаги](#)

- **Зарег.свед. о бумаге (Save paper info)**

Регистрирует размер бумаги и тип носителя, загружаемые в задний лоток и кассету.

»»» **Примечание.**

- В кассету можно загружать только обычную бумагу.
- Дополнительные сведения о правильном сочетании параметров бумаги, задаваемых с помощью драйвера принтера (Windows) или ЖК-дисплея:
 - ➔ Параметры бумаги в драйвере принтера и в принтере (тип носителя)
 - ➔ Параметры бумаги в драйвере принтера и в принтере (размер бумаги)

- **Опр. несоотв. бум. (Det. paper mismatch)**

Если выбрать пункт **ВКЛ (ON)**, принтер определяет, соответствуют ли размер бумаги и тип носителя зарегистрированным в пункте **Зарег.свед. о бумаге (Save paper info)**. В случае запуска печати, если параметры не совпадают, на ЖК-дисплее отобразится сообщение об ошибке.

Настройка веб-службы

Выберите это меню на странице **Меню настройки (Setup menu)**.

- **Настр. подключения (Connection setup)**

Будут доступны указанные ниже элементы настройки.

- **GoogleCloudPrint**

- Регистрирует/удаляет принтер на сервисе Google Cloud Print.

- **Настр. DNS-сервера (DNS server setup)**

Настройка параметров DNS-сервера. Выберите команду **Автом. настройка (Auto setup)** или **Настройка вручную (Manual setup)**. Если выбрана команда **Настройка вручную (Manual setup)**, следуйте указаниям на ЖК-дисплее для выполнения настройки.

- **Настр. прокси-серв. (Proxy server setup)**

Настройка параметров прокси-сервера. Выберите **Использовать (Use)** или **Не использовать (Do not use)**. Если выбран вариант **Использовать (Use)**, следуйте указаниям на ЖК-дисплее для выполнения настройки.

Параметры ECO

Эта настройка позволяет автоматически включать и выключать принтер для экономии электричества.

- ➔ [Автоматическое выключение принтера](#)
- ➔ [Автоматическое включение принтера](#)
- ➔ [Использование двусторонней печати](#)

Автоматическое выключение принтера

Можно настроить принтер на автоматическое выключение при отсутствии выполнения какой-либо операции или передачи данных печати на принтер на протяжении указанного периода времени.

1. [Убедитесь, что принтер включен.](#)
2. Нажмите кнопку **Настройка (Setup)**.
Отобразится экран **Меню настройки (Setup menu)**.
3. Выберите **Параметры ECO (ECO settings)**, затем нажмите кнопку **ОК**.
4. Выберите параметр **Парам.эконом.энерг. (EnergySaveSettings)**, затем нажмите кнопку **ОК**.
5. Выберите **Авт. выкл. питан. (Auto power off)**, затем нажмите кнопку **ОК**.
6. Выберите время выключения принтера, затем нажмите кнопку **ОК**.

Автоматическое включение принтера

Принтер можно настроить на автоматическое включение при передаче данных на принтер; в противном случае принтер выполняет сканирование с компьютера.

1. [Убедитесь, что принтер включен.](#)
2. Нажмите кнопку **Настройка (Setup)**.
Отобразится экран **Меню настройки (Setup menu)**.
3. Выберите **Параметры ECO (ECO settings)**, затем нажмите кнопку **ОК**.
4. Выберите параметр **Парам.эконом.энерг. (EnergySaveSettings)**, затем нажмите кнопку **ОК**.
5. Выберите **Авт. вкл. питания (Auto power on)**, затем нажмите кнопку **ОК**.

6. Выберите **ВКЛ (ON)**, затем нажмите кнопку **ОК**.

Использование двусторонней печати

Чтобы использовать функцию двусторонней печати, выполните описанную ниже процедуру.

1. [Убедитесь, что принтер включен.](#)

2. Нажмите кнопку **Настройка (Setup)**.

Отобразится экран **Меню настройки (Setup menu)**.

3. Выберите **Параметры ECO (ECO settings)**, затем нажмите кнопку **ОК**.

4. Выберите параметр **Настр. двухстор.печ. (2-sidedPrintSetting)**, затем нажмите кнопку **ОК**.

5. При необходимости задайте значения параметров.

- **Копир. (Copy)**

Выбор двустороннего копирования по умолчанию.

- **Печать шаблона (Template print)**

Выберите двустороннюю печать форм шаблонов на принтере в качестве параметра по умолчанию.

- **ФАКС-печать (Fax print)**

Выберите двустороннюю печать отправленных или полученных факсимильных сообщений, отчетов или списков в качестве параметра по умолчанию.

Параметры бесшумного режима

Включите эту функцию принтера, если нужно уменьшить уровень шума от него, например при печати ночью. Кроме того, можно указать диапазон времени, чтобы уменьшить рабочий шум.

»»» Внимание!

- Установите текущую дату и время заранее.

➔ [Установка сведений об отправителе](#)

Пройдите указанную ниже процедуру, чтобы выполнить настройку.

1. [Убедитесь, что принтер включен.](#)

2. Нажмите кнопку **Настройка (Setup)**.

Отобразится экран **Меню настройки (Setup menu)**.

3. Выберите **Бесшумный режим (Quiet mode)**, затем нажмите кнопку **ОК**.

4. Выберите **ВКЛ (ON)** или **Укаж. часы исполъз. (Specify hrs of use)**, а затем нажмите кнопку **ОК**.

- Если выбран параметр **ВКЛ (ON)**:

Можно сделать рабочие шумы более тихими во время выполнения печати.

- Если выбран параметр **Укаж. часы исполъз. (Specify hrs of use)**:

Отображается экран, где можно задать начальное и конечное время. С помощью кнопки ◀ ▶ переместите курсор в нужное место, затем цифровыми кнопками введите время и нажмите кнопку **ОК**.

Start time	21:00
End time	07:00

Можно уменьшить рабочий шум на определенное время.

»»» Внимание!

- Скорость работы может быть ниже по сравнению с тем, когда выбрано параметр **ВЫКЛ (OFF)**.
- Эффективность данной функции зависит от настройки принтера. Кроме того, некоторые шумы, например издаваемые при подготовке принтера к печати, не снижаются.

»»» Примечание.

- Бесшумный режим можно выбрать на панели управления принтера, в драйвере принтера или программе ScanGear (драйвер сканера). Бесшумный режим (независимо от способа установки) применяется при выполнении операций с панели управления принтера или при печати и сканировании с компьютера.

Сведения о системе

Выберите это меню на странице **Меню настройки (Setup menu)**.

- **Текущая версия (Current version)**

Отображение текущей версии микропрограммы.

- **Имя принтера (Printer name)**

Отображение текущего указанного имени принтера.

- **Серийный номер (Serial number)**

Отображение серийного номера принтера.

- **К-во напечат. лист. (Printed sheet count)**

Отображает количество напечатанных листов с шагом в 50 листов. (Пример: в случае 25 листов отображается [1-50].)

Технические характеристики

Общие технические характеристики

Интерфейс	USB-порт: Hi-Speed USB * Сетевой порт: Проводная сеть: 100BASE-TX / 10BASE-T Wi-Fi: IEEE802.11n / IEEE802.11g / IEEE802.11b * Требуется компьютер, который соответствует стандарту Hi-Speed USB. Поскольку интерфейс Hi-Speed USB полностью обратно совместим с USB 1.1, его можно использовать по USB 1.1. USB и сеть можно использовать одновременно. Одновременное использование Wi-Fi и проводной сети невозможно.
Условия эксплуатации	Температура: от 5 до 35 °C (от 41 до 95 °F) Относительная влажность: от 10 до 90 % (без образования конденсата) * При определенной влажности и температуре производительность принтера может снизиться. Рекомендуемые условия: Температура: от 15 до 30 °C (от 59 до 86 °F) Относительная влажность: от 10 до 80 % (без образования конденсата) * Ограничения в отношении температуры и относительной влажности для других типов бумаги, например фотобумаги, см. на упаковке или с поставляемыми инструкциями.
Условия хранения	Температура: от 0 до 40 °C (от 32 до 104 °F) Относительная влажность: от 5 до 95 % (без образования конденсата)
Электропитание	Переменный ток напряжением 100—240 В и частотой 50/60 Гц (Шнур питания, входящий в комплект поставки, предназначен для использования только в стране или регионе покупки.)
Потребляемая мощность	Печать (копирование): 15 Вт или меньше *1 Ожидание (минимум): 1,0 Вт или меньше *1*2 ВЫКЛ.: 0,3 Вт или меньше *1 Подключение к компьютеру через USB *2 Изменить время ожидания до перехода в режим ожидания нельзя.
Внешние габаритные размеры (Ш x Г x В)	Прибл. 403 x 369 x 234 мм (прибл. 15,9 x 14,6 x 9,3 дюйма) * Со сложенными кассетой и лотками.
Вес	Прибл. 9,6 кг (прибл. 21,0 фунта)

* С установленной печатающей головкой.

Технические характеристики операций сканирования

Драйвер сканера	Windows: TWAIN 1.9 Спецификации, WIA
Максимальный размер области сканирования	Рабочая поверхность: A4/Letter, 216 x 297 мм / 8,5 x 11,7 дюйма УАПД: A4/Letter/Legal, 216 x 356 мм / 8,5 x 14,0 дюйма
Оптическое разрешение (по горизонтали x по вертикали)	1200 x 2400 точек/дюйм * * Оптическое разрешение — это максимальная частота дискретизации на основе ISO 14473.
Градация оттенков (на входе или выходе)	Оттенки серого: 16 бит/8 бит Цвет: 16 бит/8 бит для каждого цвета в режиме RGB

Технические характеристики факса

Телефонная линия	Телефонная сеть общего пользования (ТСОП) Линия IP-телефонии (линия IP-телефонии с абсолютным отсутствием проблем с качеством при использовании в разговоре)
Режим взаимодействия	Super G3, G3
Метод сжатия данных	Монохромный режим: MH, MR, MMR Цветной режим: JPEG
Скорость модема	не более 33,6 Кбит/с (автоматический переход в резервный режим)
Скорость передачи	Монохромный режим: прилб. 3 секунды на страницу при скорости 33,6 Кбит/с (На основании стандартной диаграммы ITU-T № 1 для США и стандартной диаграммы Canon для факсимильных аппаратов № 1 для других стран при обычном режиме.) Цветной режим: прилб. 1 минута на страницу при скорости 33,6 Кбит/с (На основании стандартной тестовой диаграммы Canon для цветных факсимильных аппаратов COLOR FAX TEST SHEET.)
Градация оттенков	Монохромный режим: 256 уровней Цветной режим: 24 бит (полноцветный режим) (8 бит для каждого цвета в режиме RGB)
Настройка плотности	3 уровня
Память	Передача/прием: прилб. 50 стр.

	(На основании стандартной диаграммы ITU-T № 1 для США и стандартной диаграммы Сапоп для факсимильных аппаратов № 1 для других стран при обычном режиме.)
Разрешение факса	<p>Монохромный режим (стандартное качество): 8 пикселей/мм x 3,85 линии/мм (203 пикселя/дюйм x 98 линий/дюйм)</p> <p>Монохромный режим (высокое качество), Фотография: 8 пикселей/мм x 7,70 линии/мм (203 пикселя/дюйм x 196 линий/дюйм)</p> <p>Монохромный режим (Отличное качество): 300 x 300 точек/дюйм</p> <p>Цветной режим: 200 x 200 точек/дюйм</p>
Набор номеров	<p>Автоматический набор</p> <ul style="list-style-type: none"> • Получатель (до 20 номеров) • Групповой набор (до 19 номеров) <p>Обычный набор (с помощью цифровых кнопок)</p> <p>Автоматический повтор набора номера</p> <p>Повторный набор вручную (до 10 номеров)</p>
Прочие	<p>Отчет о работе (каждые 20 операций)</p> <p>Последовательная трансляция (не более 21 номера)</p> <p>Отклоняемые номера (до 10 номеров)</p> <p>Умен. погреш. (VoIP) *</p> <p>* Для получения дополнительных сведений см. параметр «Умен. погреш. (VoIP) (Err reduction (VoIP))» в разделе «Доп. парам. факса (Adv. fax settings)».</p>

Технические характеристики сети

Протокол связи	SNMP, HTTP, TCP/IP (IPv4/IPv6)
Проводная сеть	<p>Поддерживаемые стандарты: IEEE802.3u (10BASE-TX) / IEEE802.3 (10BASE-T)</p> <p>Скорость передачи: 10 М/100 Мбит/с (автоматическое переключение)</p>
Wi-Fi	<p>Поддерживаемые стандарты: IEEE802.11n / IEEE802.11g / IEEE802.11b</p> <p>Полоса частот: 2,4 ГГц</p> <p>Канал: 1–11 или 1–13</p> <p>* Полоса частот и доступные каналы могут отличаться — это зависит от страны или региона.</p> <p>Дистанция связи: в помещении — 50 м / 164 футов</p> <p>* Эффективный диапазон действия связи зависит от среды, в которой находится изделие, и его расположения.</p> <p>Защита:</p> <p>WEP (64/128 бит)</p> <p>WPA-PSK (TKIP/AES)</p>

	WPA2-PSK (TKIP/AES) Настройка: WPS (настройка нажатием кнопки/метод ввода PIN-кода) WCN (WCN-NET) Простое беспров. подкл.
--	--

Минимальные требования к системе

Обеспечивайте соответствие требованиям операционной системы, если ее версия выше описанных.

Windows

Операционная система	Windows 10, Windows 8.1, Windows 7 SP1 Примечание. Операция гарантировано работает только на ПК с предустановленной ОС Windows 7 или более поздней версии. Драйвер принтера, IJ Printer Assistant Tool и утилита IJ Network Device Setup Utility поддерживают следующую операционную систему: Windows Server 2008 R2 SP1, Windows Server 2012 R2, Windows Server 2016 и Windows Server 2019.
Свободное место на жестком диске	2,0 ГБ или больше Примечание: для установки комплекта прикладных программ. Необходимый объем свободного места на жестком диске может быть изменен без предварительного уведомления.

macOS

Операционная система	OS X 10.11.6, macOS 10.12 – macOS 10.14
Свободное место на жестком диске	1,0 ГБ или больше Примечание: для установки комплекта прикладных программ. Необходимый объем свободного места на жестком диске может быть изменен без предварительного уведомления.

Другие поддерживаемые операционные системы

iOS, Android, Windows 10 Mobile Некоторые функции могут быть недоступны в поддерживаемой ОС. Дополнительные сведения см. на веб-сайте Canon.
--

Печать с мобильных устройств

Apple AirPrint

Google Cloud Print
PIXMA Cloud Link
Windows 10 Mobile Print
Mopria Print Service

- Для установки программного обеспечения для Windows требуется Интернет-соединение или устройство чтения компакт-дисков.
- Windows: некоторые функции могут быть недоступны в Windows Media Center.
- Windows: драйвер TWAIN (ScanGear) основывается на спецификации TWAIN 1.9. Для его работы необходима программа Data Source Manager из комплекта поставки операционной системы.
- macOS: в ОС macOS во время установки программного обеспечения необходимо подключение к Интернету.
- Во внутреннем сетевом окружении необходимо открыть порт 5222. Для получения дополнительных сведений обратитесь к администратору сети.
- Для использования всего руководства пользователя требуется подключение к Интернету.

Сведения, приведенные в данном руководстве, могут быть изменены без предварительного уведомления.

Сведения о бумаге

- **Поддерживаемые типы носителей**
 - Предел загрузки бумаги
- **Неподдерживаемые типы носителей**
- **Обращение с бумагой**
- **Область печати**

Поддерживаемые типы носителей

Для получения лучших результатов выбирайте бумагу, подходящую для способа печати. Компания Canon предоставляет разнообразную бумагу как для документов, так и для фотографий или иллюстраций. Используйте подлинную бумагу Canon, если это возможно, для печати важных фотографий.

- ➔ [Типы носителей](#)
- ➔ [Размеры страницы](#)
- ➔ [Вес бумаги](#)

Типы носителей

Подлинная бумага Canon

»»» Примечание.

- Предупреждения об использовании стороны, не подходящей для печати, см. в информации по использованию каждого конкретного продукта.
- Размеры страницы и типы носителя могут отличаться в зависимости от страны или региона приобретения бумаги. Сведения о размерах бумаги и типах носителей см. на веб-сайте Canon.
- Подлинная бумага Canon недоступна в некоторых странах или регионах. Обратите внимание, что в США бумага Canon не продается по номеру модели. Вместо этого приобретайте бумагу по названию.

Бумага для печати документов:

- Canon Red Label Superior <WOP111>
- Canon Océ Office Colour Paper <SAT213>
- High Resolution Paper <HR-101N>[*1](#)

Бумага для печати фотографий:

- Photo Paper Pro Platinum <PT-101>
- Глянцевая фотобумага для повседневной печати <GP-501/GP-508>
- Photo Paper Glossy <GP-701>
- Фотобумага для печати Plus Glossy II <PP-201/PP-208/PP-301>
- Photo Paper Pro Luster <LU-101>
- Photo Paper Plus Semi-gloss <SG-201>
- Matte Photo Paper <MP-101>

Бумага для изготовления оригинальных изделий:

- Photo Stickers (16 stickers per sheet) <PS-108>
- Photo Stickers (Free Cutting) <PS-208>
- Photo Stickers (Variety Pack) <PS-808>

- Restickable Photo Paper <RP-101>
- Removable Photo Stickers <PS-308R>
- Magnetic Photo Paper <MG-101/PS-508>

Бумага, отличная от подлинной бумаги Canon

- Обычная бумага (включая вторичную бумагу)
- Конверты*[1](#)
- Поздравительная открытка*[1](#)

*1 Печать на этой бумаге с помощью панели управления или устройств, совместимых с PictBridge (Wi-Fi), не поддерживается.

➡ [Предел загрузки бумаги](#)

➡ Параметры бумаги в драйвере принтера и в принтере (тип носителя) (Windows)

»»» Примечание.

- При печати фотографий, хранящихся на совместимом с PictBridge (Wi-Fi) устройстве, необходимо указать размер страницы и тип носителя.

➡ Печать с цифрового фотоаппарата

Размеры страницы

Можно использовать следующие размеры страницы.

»»» Примечание.

- Размеры страницы и типы носителей, поддерживаемые принтером, зависят от используемой ОС.

Стандартные размеры:

- Letter
- Legal
- A5
- A4
- B5
- KG/10x15 см(4x6)
- 13x18 см(5"x7")
- 18x25 см(7"x10")
- 20x25 см(8"x10")
- L(89x127 мм)
- 2L(127x178 мм)
- Квадрат 9 см

- Квадрат 10 см
- Квадрат 13 см
- Nagaki
- Nagaki 2
- Конверт для деловой переписки №10
- Конверт DL
- Nagagata 3
- Nagagata 4
- Yougata 4
- Yougata 6
- Карточка 55x91мм

Особые размеры

Особые размеры страниц должны находиться в следующих пределах:

- задний лоток
 - Минимальный размер: 55,0 x 89,0 мм (2,17 x 3,51 дюйма)
 - Максимальный размер: 215,9 x 676,0 мм (8,50 x 26,61 дюйма)
- кассета
 - Минимальный размер: 148,0 x 210,0 мм (5,83 x 8,27 дюйма)
 - Максимальный размер: 215,9 x 297,0 мм (8,50 x 11,69 дюйма)

Вес бумаги

Можно использовать бумагу следующей плотности.

- Обычная бумага: 64–105 г /m² (17–28 фунтов)
- Специальная бумага: плотностью до 200 г /m² (53 фунта)

Предел загрузки бумаги

В этом разделе указано предельное количество листов бумаги, которое может быть загружено в задний лоток, кассету и лоток приема бумаги.

- ➔ [Пределы загрузки бумаги для заднего лотка и кассеты](#)
- ➔ [Предел загрузки бумаги для лотка приема бумаги](#)

Примечание.

- Размеры страницы и типы носителя могут отличаться в зависимости от страны или региона приобретения бумаги. Сведения о размерах бумаги и типах носителей см. на веб-сайте Canon.

Пределы загрузки бумаги для заднего лотка и кассеты

Фирменная бумага Canon

Бумага для печати документов:

Имя носителя <№ модели>	Задний лоток	Кассета
Canon Red Label Superior <WOP111>	A4: примерно 100 листов	A4: примерно 250 листов
Canon Océ Office Colour Paper <SAT213>	A4: примерно 80 листов	A4: примерно 200 листов
High Resolution Paper <HR-101N> ^{*1}	A4, B5, Letter: примерно 80 листов	Н/Д

Бумага для печати фотографий:

Имя носителя <№ модели>	Задний лоток
Photo Paper Pro Platinum <PT-101> ^{*2} Глянцевая фотобумага для повседневной печати <GP-501/GP-508> ^{*2} Photo Paper Glossy <GP-701> ^{*2} Фотобумага для печати Plus Glossy II <PP-201/PP-208/PP-301> ^{*2} Photo Paper Pro Luster <LU-101> ^{*2} Photo Paper Plus Semi-gloss <SG-201> ^{*2} Matte Photo Paper <MP-101>	A4, Letter, 13x18 см(5"x7"), 20x25 см(8"x10"), 2L(127x178 мм): 10 листов KG/10x15 см(4x6), L(89x127 мм), Квадрат 9 см, Квадрат 10 см, Квадрат 13 см, Hagaki: 20 листов

Бумага для изготовления оригинальных изделий:

Имя носителя <№ модели>	Задний лоток
Photo Stickers (16 stickers per sheet) <PS-108>	1 лист
Photo Stickers (Free Cutting) <PS-208>	
Photo Stickers (Variety Pack) <PS-808>	

Restickable Photo Paper <RP-101>	
Removable Photo Stickers <PS-308R>	
Magnetic Photo Paper <MG-101/PS-508>	

Бумага, отличная от подлинной бумаги Canon

Общее название	Задний лоток	Кассета
Обычная бумага (включая вторичную бумагу)*1	Примерно 100 листов (Legal: 10 листов)	Примерно 250 листов
Конверты	10 конвертов	Н/Д
Поздравительная открытка	Letter, 18x25 см(7"x10"): 1 лист	Н/Д

*1 Обычная подача на максимальной мощности может быть невозможна для некоторых типов бумаги, а также при очень высоких или низких значениях температуры или влажности. В этом случае загрузите половину стопки бумаги или меньше.

*2 При подаче из загруженной стопки бумаги на стороне печати могут оставаться следы или подача может быть неэффективна. В этом случае загружайте листы по одному.

Предел загрузки бумаги для лотка приема бумаги

Фирменная бумага Canon

Бумага для печати документов:

Имя носителя <№ модели>	Лоток приема бумаги
Canon Red Label Superior <WOP111> Canon Océ Office Colour Paper <SAT213> High Resolution Paper <HR-101N>	Примерно 50 листов

Бумага, отличная от подлинной бумаги Canon

Общее название	Лоток приема бумаги
Обычная бумага (включая вторичную бумагу)	Примерно 50 листов (Legal: 10 листов)

При продолжении печати с использованием бумаги, не указанной выше, рекомендуется извлечь уже отпечатанные листы или конверты из лотка приема бумаги во избежание смазывания или обесцвечивания.

Неподдерживаемые типы носителей

Нельзя использовать следующие типы бумаги. Использование такой бумаги приведет не только к неудовлетворительным результатам, но также и к замятию бумаги или неправильной работе принтера.

- Сложенная, скрученная или помятая бумага
- Влажная бумага
- Бумага тоньше открытки, включая обычную бумагу или блокнотную бумагу, нарезанную до небольших размеров (при печати на бумаге размером менее А5)
- Художественные открытки
- Открытки
- Конверты с двойным клапаном
- Конверты с рельефной или специально обработанной поверхностью
- Конверты, клеевое покрытие которых было увлажнено и стало липким
- Любой тип бумаги с отверстиями
- Листы бумаги, не являющиеся прямоугольными
- Скрепленные или склеенные листы бумаги
- Бумага с клейкой задней поверхностью, такой как основа для наклеек
- Бумага с блестками и т. д.

Обращение с бумагой

- Аккуратно обращайтесь с бумагой, чтобы не потереть и не поцарапать поверхности всех типов бумаги.
- Держите бумагу, как можно ближе к ее краям, и попытайтесь не касаться поверхности для печати. Качество печати может быть снижено, если поверхность для печати будет испачкана потом или жиром, попадающим с рук.
- Не касайтесь поверхности листа после печати до тех пор, пока не высохнут чернила. Даже когда чернила высохнут, старайтесь не касаться поверхности отпечатка как можно дольше. Вследствие природы пигментных чернил эти чернила можно удалить с отпечатка, если потереть или поскрести.
- Извлекайте из упаковки только необходимое количество бумаги непосредственно перед печатью.
- Чтобы оставшаяся бумага не скручивалась, положите ее обратно в пачку и храните на ровной поверхности. При хранении бумаги избегайте воздействия на нее тепла, влаги и прямого солнечного света.

Режим «Экономно»

Если для параметра **Кач. печати (Print quality)** выбрать значение **Экономно (Economy)**, можно уменьшить потребление черных чернил. В этом случае можно напечатать больше материалов, чем при выборе значения **Стандартное (Standard)** для параметра **Кач. печати (Print quality)**.

В случае цветной печати или цветного копирования потребление черных чернил также можно уменьшить, однако расход цветных чернил при этом будет таким же, как и при установке значения **Стандартное (Standard)**.

- **Количество листов, которое может быть напечатано**

Количество листов, которое может быть напечатано, на один флакон пигментных черных чернил (обычная бумага формата А4) при печати в цвете

Режим **Стандартное (Standard)**: 6000 листов

Режим **Экономно (Economy)**: 8300 листов

- **Условия измерения**

- Изображения для измерения:

Цветная печать: цветной документ формата А4 в соответствии с ISO/IEC24712

Черно-белая печать: монохромный документ формата А4 в соответствии с ISO/IEC19752

- Метод измерения:

Оригинальная методика Canon

- Тип бумаги:

Обычная бумага

- Настройка параметров драйвера печати:

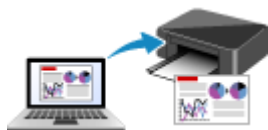
Установлены настройки по умолчанию для обычной бумаги, при измерении для черно-белой печати установлено значение «ВКЛ» для параметра **Оттенки серого (Grayscale Printing)**.

- Печать без полей:

ВЫКЛ

*Количество листов, которое может быть напечатано, рассчитывается для повторно заправленного флакона с чернилами, а не для заправленного флакона с чернилами при первом использовании принтера.

Печать



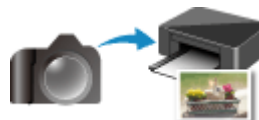
Печать с компьютера



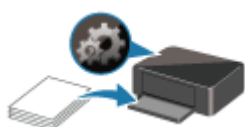
Печать со смартфона или планшета



Печать с помощью панели управления



Печать с цифрового фотоаппарата




Параметры бумаги

Печать с компьютера

- Печать с помощью прикладной программы (драйвер принтера Windows)
- Печать из прикладной программы (macOS AirPrint)
- Печать с помощью прикладной программы Canon
- Печать с помощью веб-службы

Печать из прикладной программы (macOS AirPrint)

- Печать  Основы
- Выполнение печати без полей
- Печать на открытках
- Добавление принтера
- Как открыть экран параметров принтера
- Отображение экрана состояния печати
- Удаление ненужного задания печати
- Удаление принтера, который больше не используется, из списка принтеров

Печать

Этот принтер совместим с системой стандартной печати macOS (AirPrint).

Печать можно начать непосредственно после подключения принтера к компьютеру Mac без установки какого-либо специального программного обеспечения.



Проверка рабочей среды

Сначала проверьте среду выполнения.

- Рабочая среда AirPrint
Компьютеры Mac, работающие под управлением последней версии ОС
- Требования
Компьютер Mac и принтер необходимо подключать одним из следующих способов:
 - Подключение к той же сети с помощью параметра **Локальная сеть (LAN)**
 - Подключение напрямую без маршрутизатора беспроводной сети (прямое подключение)
 - Подключение через USB

Печать с компьютера Mac

1. [Убедитесь, что принтер включен](#)

»»» Примечание.

- Если **Автоматическое вкл. питания (Auto power on)** включено, принтер автоматически включается при получении задания печати.

2. [Загрузите бумагу](#) в принтер

3. Выберите размер и тип бумаги на принтере

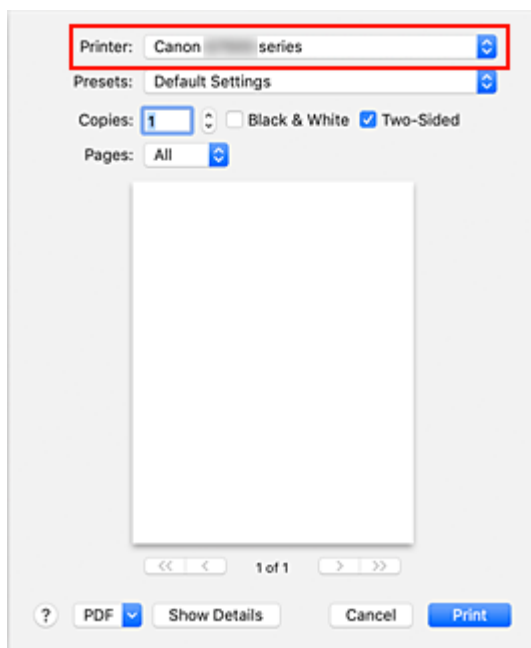
Зарегистрируйте установленные размер и тип бумаги на панели управления принтера. Инструкции см. в разделе «[Параметры бумаги](#)».

4. Запустите печать из прикладной программы

Откроется диалоговое окно «Печать».

5. Выберите принтер

Выберите модель из списка **Принтер (Printer)** в диалоговом окне печати.



▶▶▶ Примечание.

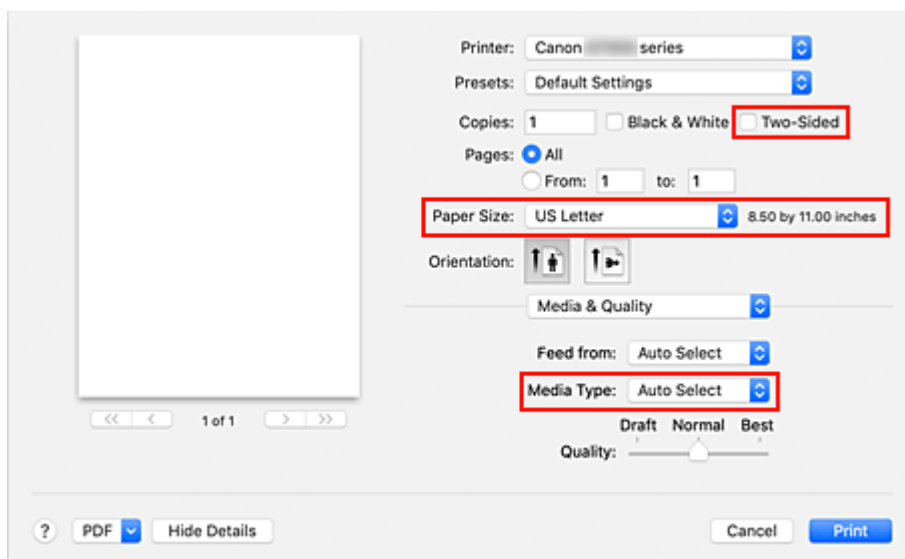
- Щелкните **Подробнее (Show Details)**, чтобы переключить окно настройки в режим расширенного представления.

6. Проверьте параметры печати

Укажите в поле **Размер бумаги (Paper Size)** соответствующий размер и настройте параметры **Подача из (Feed From)** и **Тип носителя (Media Type)** во всплывающем меню **Качество и носителя (Media & Quality)**.

Выберите значение **Автовыбор (Auto Select)** для параметра **Тип носителя (Media Type)**.

Если печать на обеих сторонах листа не производится, снимите флажок **Двустороннее (Two-Sided)**.



▶▶▶ Внимание!

- Если размер бумаги, указанный в диалоговом окне печати, отличается от размера бумаги, зарегистрированного на принтере, может возникнуть ошибка. Выбирайте в

диалоговом окне печати и на принтере правильные значения, соответствующие загруженной бумаге.

- При печати на бумаге формата **A4, A5, JIS B5** или **US Letter** выберите необходимое положение для подачи (**Основной лоток (Main Tray)** или **Задний лоток (Rear Tray)**) в поле **Подача из (Feed From)** диалогового окна печати. При выборе варианта **Автовыбор (Auto Select)** в поле **Подача из (Feed From)** положение для подачи зависит от значения параметра **Тип носителя (Media Type)**. Если в поле **Тип носителя (Media Type)** выбрана обычная бумага, она подается из кассеты (основного лотка). Если выбран другой тип бумаги, она подается из заднего лотка.
- При печати на бумаге, не допускающей печати на обеих сторонах, например на фотобумаге и открытках, снимите флажок **Двустороннее (Two-Sided)**.

»»» Примечание.

- Воспользуйтесь диалоговым окном печати, чтобы установить общие параметры печати, например макет и очередь печати.
Информацию о параметрах печати см. в справке macOS.

7. Щелкните **Печать (Print)**.

Принтер выполняет печать в соответствии с заданными параметрами.

»»» Примечание.

- После включения принтера может потребоваться несколько минут, прежде чем будет установлено соединение с сетью Wi-Fi. Перед выполнением печати убедитесь, что принтер подключен к сети.
- Если параметры Bonjour принтера отключены, печать невозможна. Проверьте параметры **Локальная сеть (LAN)** принтера и включите параметры Bonjour.
- Для получения сведений о проблемах печати см. «Не удается выполнить печать с помощью AirPrint».
- Отображение экрана параметров может отличаться в зависимости от используемой прикладной программы.

Печать конвертов

При печати конвертов с компьютера Mac руководствуйтесь следующим.

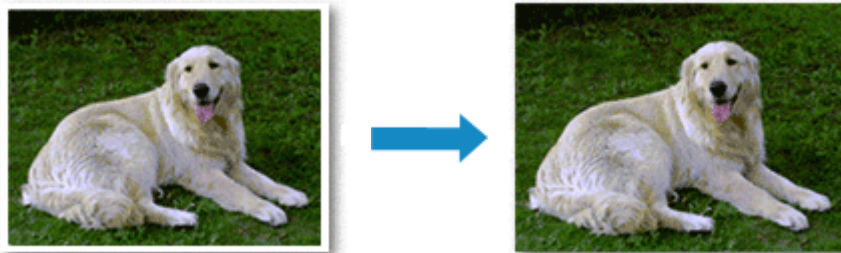
Просмотр результатов печати	Ориентация данных печати	Ориентация загрузки конверта
		

Данные печати поворачиваются на 180 градусов относительно изображения результатов печати.

Загружайте конверт вертикально стороной с адресом вверх таким образом, чтобы его отогнутый клапан был направлен вниз справа.

Выполнение печати без полей

Функция печати без полей позволяет печатать, не оставляя полей. Это достигается путем увеличения документа, чтобы его размер был немного больше размера бумаги. При стандартной печати поля создаются вокруг области документа. Однако при использовании функции печати без полей эти поля не создаются. Чтобы напечатать документ (например, фотографию) без полей вокруг изображения, установите режим «Печать без полей».



Печать без полей выполняется следующим образом:

Настройка параметра «Печать без полей»

1. Настройте **Степень расширения (Amount of extension)** на панели управления принтера

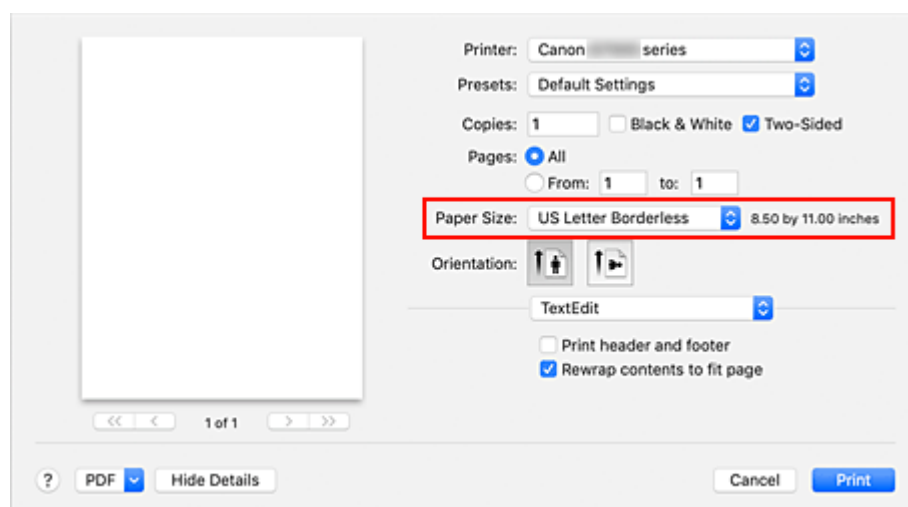
Информацию о том, как настроить степень расширения, см. в разделе [«Парам.печати»](#).

»»» Внимание!

- Если установлен параметр **Ширина: больше (Amount: Large)**, на обратной стороне бумаги могут появиться потеки чернил.

2. Выберите размер листа для печати без полей

Выберите **XXX без полей (XXX Borderless)** в поле **Размер бумаги (Paper Size)** диалогового окна печати.



3. Щелкните **Печать (Print)**.

При выполнении печати данные будут напечатаны без каких-либо полей на бумаге.

»»» **Внимание!**

- Для печати без полей поддерживаются только определенные размеры бумаги. Обязательно выберите размер бумаги со словами «без полей» в поле **Размер бумаги (Paper Size)**.
- При использовании некоторых типов бумаги качество печати может немного снизиться или в верхней и в нижней частях листа могут появиться пятна.
- Если соотношение высоты и ширины отличается от соответствующего соотношения для изображения, часть изображения при печати на носителях некоторых размеров может быть потеряна.
В этом случае обрежьте изображение по размеру бумаги с помощью прикладной программы.
- Если включена печать с масштабированием или печать на развороте, выполнить печать без полей нельзя.

»»» **Примечание.**

- Использовать печать без полей не рекомендуется, если в поле **Тип носителя (Media Type)** в разделе **Качество и носители (Media & Quality)** выбрана обычная бумага.

Чтобы увеличить печатаемую часть документа

Настроив большую степень расширения, можно выполнить печать без полей, не испытывая затруднений. Однако часть документа, которая выйдет за пределы бумаги, напечатана не будет и по этой причине некоторая часть фотографии по ее периметру может не попасть на бумагу.

Если результаты печати без полей вас не устраивают, уменьшите степень расширения на панели управления принтера.

»»» **Внимание!**

- Если степень расширения уменьшена, то при печати на бумаге некоторых размеров может остаться нежелательное поле.

»»» **Примечание.**

- Если установлен параметр **Ширина: минимум (Amount: Minimum)**, изображения будут напечатаны в полном размере. При установке этого параметра для печати адресной стороны открытки почтовый индекс отправителя печатается в правильном месте.

Печать на открытках

В этом разделе рассматривается процедура печати на открытках.

1. [Загрузите открытки](#) в принтер

2. Выберите размер и тип бумаги на принтере

Зарегистрируйте размер бумаги **Hagaki** с помощью панели управления принтера.

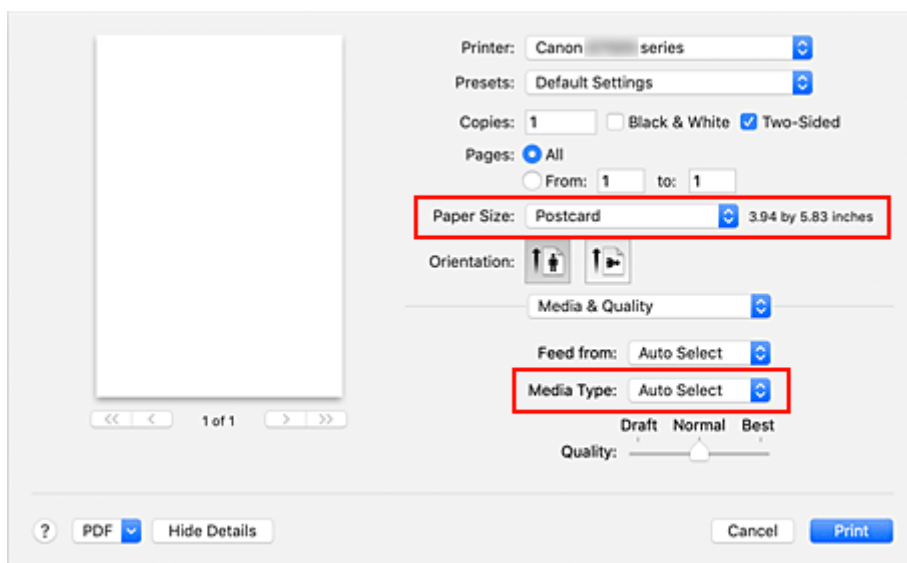
Также зарегистрируйте тип бумаги **Hagaki**, **IJ Hagaki** или **Hagaki K** в зависимости от цели печати.

При печати на стороне адреса зарегистрируйте тип **Hagaki**.

3. В диалоговом окне печати выберите **Размер бумаги (Paper Size)** и **Тип носителя (Media Type)**.

В диалоговом окне печати выберите значение **Открытка (Postcard)** или **Открытка без полей (Postcard Borderless)** для параметра **Размер бумаги (Paper Size)**. При печати на стороне адреса выберите **Открытка (Postcard)**.

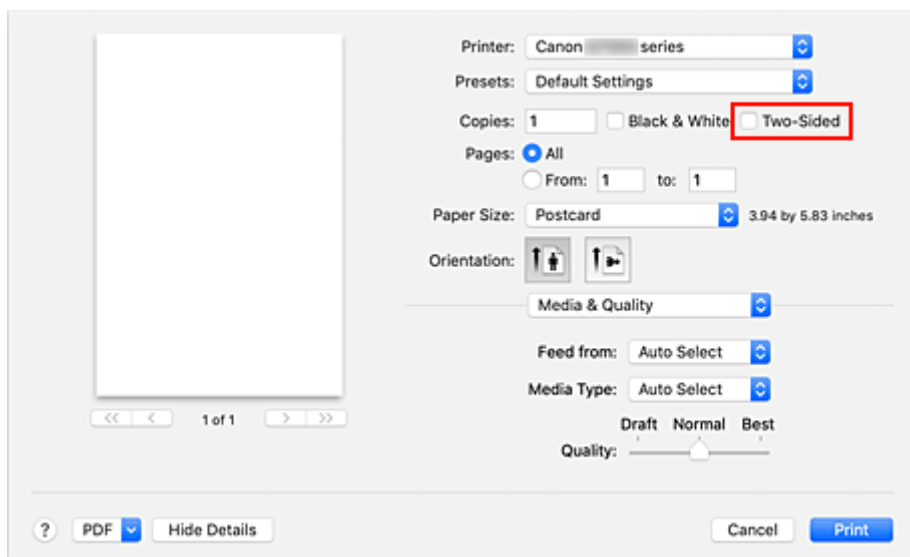
В диалоговом окне печати выберите значение **Автовыбор (Auto Select)** для параметра **Тип носителя (Media Type)**.



»»» Внимание!

- Принтер не может печатать на открытках, содержащих фотографии или наклейки.

4. Снимите флажок **Двустороннее (Two-Sided)**



»»» Внимание!

- Поскольку двусторонняя печать для открыток невозможна, снимите флажок **Двустороннее (Two-Sided)**. При установленном флажке **Двустороннее (Two-Sided)** печать может быть выполнена неправильно.
- Печать будет более четкой, если сначала печатать сторону сообщения, а затем — сторону адреса.

5. Щелкните **Печать (Print)**.

Принтер выполняет печать в соответствии с заданными параметрами.

Добавление принтера

Здесь описывается порядок добавления принтера на компьютер Mac.

Чтобы повторно добавить принтер, который был удален, откройте **Системные настройки (System Preferences)** -> **Принтеры и сканеры (Printers & Scanners)**, щелкните **+** рядом со списком принтеров, а затем выполните описанные ниже инструкции.

Если принтер подключается через USB, при подключении кабеля USB к компьютеру Mac принтер добавляется автоматически. В этом случае выполнять приведенную ниже процедуру не требуется.

1. Проверьте, выбрано ли в отобразившемся диалоговом окне значение **По умолчанию (Default)**

»»» Примечание.

- Прежде чем отобразится имя принтера, может пройти некоторое время.

2. Выберите принтер

Выберите принтер, указанный в списке как **Многофункциональные устройства Bonjour (Bonjour Multifunction)**.

»»» Примечание.

- Проверьте следующее, если принтер не отображается.
 - Принтер включен
 - Функция брандмауэра защитного программного обеспечения выключена
 - В случае подключения по Wi-Fi: принтер подключается либо к маршрутизатору беспроводной сети, либо напрямую к компьютеру (прямое подключение)
 - При использовании проводного подключения (**Локальная сеть (LAN)**) принтер подключается к сетевому устройству с помощью кабеля (**Локальная сеть (LAN)**).

3. Выберите **Защищенная печать AirPrint (Secure AirPrint)** в разделе **Использование (Use)**.

4. Щелкните **Добавить (Add)**.

Принтер будет добавлен на компьютер Mac.

Как открыть экран параметров принтера

Экран параметров принтера можно открыть из прикладной программы.

Открытие диалогового окна "Страница"

Перед выполнением печати настройте параметры страницы (бумаги) с помощью данной процедуры.

1. Выберите **Страница... (Page Setup...)** в меню **Файл (File)** прикладной программы
Откроется диалоговое окно «Параметры страницы».

Открытие диалогового окна печати


Перед выполнением печати настройте параметры печати с помощью данной процедуры.

1. Выберите **Печать... (Print...)** в меню **Файл (File)** прикладной программы
Откроется диалоговое окно «Печать».

Отображение экрана состояния печати

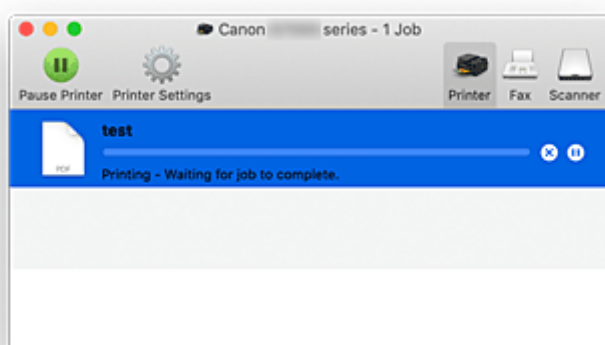
Проверьте ход выполнения печати, как описано в следующей процедуре.






1. Запустите экран состояния печати

- Если данные печати отправлены на принтер, выполните следующие действия. Экран состояния печати откроется автоматически. Чтобы отобразить экран состояния печати, щелкните значок  (значок принтера), отображаемый в разделе Dock.
- Если данные печати не отправлены на принтер, выполните следующие действия. Откройте **Системные настройки (System Preferences)** и выберите **Принтеры и сканеры (Printers & Scanners)**. Чтобы отобразить экран состояния печати, выберите название модели принтера в списке принтеров, а затем щелкните **Открыть очередь печати... (Open Print Queue...)**.

2. Проверьте состояние печати

Можно проверить имя файла, который печатается или готов к печати.



-  Удаление указанного задания печати.
-  Прекращение печати указанного документа.
-  Возобновление печати указанного документа.
-  Прекращение печати всех документов.
-  Возобновление печати всех документов (отображается только при прекращении печати всех документов).

»»» Внимание!


- При возникновении ошибки на экране подтверждения процесса печати отобразится сообщение об ошибке.
- Содержимое сообщения об ошибке может отличаться в зависимости от версии операционной системы.

- Названия деталей принтера в сообщении об ошибке могут отличаться от перечисленных в этом руководстве.
- Если содержимое сообщения об ошибке затруднительно понять, проверьте сообщение об ошибке на панели управления принтера.

Удаление ненужного задания печати

Если принтер не начинает печать, причиной этого могут быть оставшиеся данные отмененного или вызвавшего сбой задания печати.

Удалите ненужные задания печати с экрана проверки состояния печати.

1. Откройте **Системные настройки (System Preferences)** и выберите **Принтеры и сканеры (Printers & Scanners)**
2. Выберите модель, затем щелкните **Открыть очередь печати... (Open Print Queue...)**
Появится экран проверки состояния печати.
3. Выберите ненужное задание печати и щелкните  (Удалить).
Выбранные задания печати будут удалены.

Удаление принтера, который больше не используется, из списка принтеров

Принтер, который больше не используется, можно удалить из списка принтеров.

Перед удалением принтера отсоедините кабель между принтером и компьютером.

Если в систему не выполнен вход с правами администратора, удалить принтер невозможно. Для получения сведений о пользователе с правами администратора см. **Пользователи и группы (Users & Groups)** в разделе **Системные настройки (System Preferences)**.

1. Откройте **Системные настройки (System Preferences)** и выберите **Принтеры и сканеры (Printers & Scanners)**
2. Удалите принтер из списка принтеров
Выберите принтер, который нужно удалить из списка принтеров, и нажмите -.
Щелкните **Удалить принтер (Delete Printer)** при появлении подтверждающего сообщения.

Печать с помощью прикладной программы Canon

- ▶ Руководство по Easy-PhotoPrint Editor

Печать со смартфона или планшета

- Печать с iPhone/iPad/iPod touch (iOS)
- Печать со смартфона или планшета (Android)
- Печать с устройства Windows 10 Mobile
- **Печать/сканирование в режиме беспроводного прямого подключения**

Печать/сканирование в режиме беспроводного прямого подключения

Подключить устройства (например, компьютер, смартфон или планшет) к принтеру можно одним из двух методов, приведенных ниже.

- Беспроводное подключение (подключение различного оборудования с помощью маршрутизатора беспроводной сети)
- Прямое беспроводное подключение (подключение устройств с помощью беспроводного прямого подключения)

В данном разделе описан режим беспроводного прямого подключения, который позволяет выполнять печать или сканирование, подключив устройства непосредственно к принтеру.

Для использования режима беспроводного прямого подключения выполните процедуру, приведенную ниже.

1. Подготовка принтера.
 - ➔ [Изменение параметров принтера для использования беспроводного прямого подключения](#)
2. Подготовка устройства для подключения к принтеру.
 - ➔ [Изменение параметров устройства и его подключение к принтеру](#)
3. Печать/сканирование.
 - ➔ [Печать/сканирование в режиме беспроводного прямого подключения](#)

»»» Внимание!

- К принтеру одновременно можно подключить до 5 устройств.
- Проверьте ограничения использования и переключите принтер в режим беспроводного прямого подключения.
 - ➔ [Ограничения](#)

Изменение параметров принтера для использования беспроводного прямого подключения

1. [Убедитесь, что принтер включен.](#)
2. Нажмите кнопку **Настройка (Setup)**.
Отобразится экран **Меню настройки (Setup menu)**.
3. Выберите **Парам. устройства (Device settings)**, затем нажмите кнопку **ОК**.
4. Выберите **Настройки сети (LAN settings)**, затем нажмите кнопку **ОК**.
5. Выберите **Прямое подключ. (Wireless Direct)**, затем нажмите кнопку **ОК**.

6. Выберите **Переключить на беспроводную сеть (Switch WL Direct)**, затем нажмите кнопку **ОК**.

7. Выберите параметр **Да (Yes)**, а затем нажмите кнопку **ОК**.

Если настройка выполнена, отображается экран **Сведения о маршруте беспроводной сети (Wireless router info)**.

8. Выберите **Выполнено (Done)**, затем нажмите кнопку **ОК**.

Режим беспроводного прямого подключения включается, и устройство можно подключить к принтеру беспроводным способом.

»»» Примечание.

- На экране **Сведения о маршруте беспроводной сети (Wireless router info)** можно проверить следующее. С помощью кнопки ◀▶ выберите элемент, который хотите проверить, затем нажмите кнопку **ОК**.

- **Имя сети (SSID) (Network name (SSID))**: идентификатор
- **Протокол защиты (Security protocol)**: настройка защиты и пароль
- **Имя устройства, беспроводная сеть (WL Direct dev. name)**: имя принтера, отображаемое на совместимом с Wi-Fi Direct устройстве

При подключении устройства к принтеру требуется ввести пароль. В зависимости от используемого устройства, пароль может и не потребоваться.

При подключении совместимого с Wi-Fi Direct устройства к принтеру, выберите имя принтера, отображаемое на устройстве.

- Сведения по обновлению идентификатора (SSID) и параметров защиты см. далее.

➔ [Изменение настроек беспроводного прямого подключения](#)

Изменение параметров устройства и его подключение к принтеру

1. Включите функцию Wi-Fi на устройстве.

Включите "Wi-Fi" в меню "Настройки" вашего устройства.

Дополнительную информацию о включении функции Wi-Fi см. в руководстве по использованию соответствующего устройства.

2. В появившемся на устройстве списке выберите пункт «DIRECT-XXXX-G7000series» (где «X» означает буквенно-цифровые символы).

»»» Примечание.

- Если пункт «DIRECT-XXXX-G7000series» в списке отсутствует, значит беспроводное прямое подключение не включено.

См. [Изменение параметров принтера для использования беспроводного прямого подключения](#), чтобы разрешить беспроводное прямое подключение.

3. Введите пароль.

Ваше устройство подключено к принтеру.

»»» Примечание.

- Пароль можно проверить, распечатав сетевые параметры принтера.
 - ➔ [Печать параметров сети](#)
- В зависимости от используемого устройства, пароль может и не потребоваться.
- Если ваше устройство, совместимое с Wi-Fi-Direct, настроено на приоритет использования Wi-Fi-Direct и подключено к принтеру, принтер отобразит экран запроса подтверждения, на котором необходимо разрешить устройству подключиться к принтеру. Убедитесь, что имя на ЖК-дисплее совпадает с именем вашего устройства, выберите **Да (Yes)** и нажмите кнопку **ОК**.

Печать/сканирование в режиме беспроводного прямого подключения

После подключения устройства к принтеру запустите печать или сканирование из приложения на устройстве.

»»» Примечание.

- Подробные сведения о печати или сканировании с устройства по Wi-Fi см. в руководстве по использованию устройства или приложения.
- Вы можете осуществлять печать и сканирование со смартфона или планшета, установив Canon PRINT Inkjet/SELPHY. Загрузите эту программу из App Store и Google Play.
 - ➔ Для iOS
 - ➔ Для Android

Изменение настроек беспроводного прямого подключения

Измените параметры для режима беспроводного прямого подключения в соответствии с описанной ниже процедурой.

1. [Убедитесь, что принтер включен.](#)
2. Нажмите кнопку **Настройка (Setup)**.

Отобразится экран **Меню настройки (Setup menu)**.
3. Выберите **Парам. устройства (Device settings)**, затем нажмите кнопку **ОК**.
4. Выберите **Настройки сети (LAN settings)**, затем нажмите кнопку **ОК**.
5. Выберите **Прямое подключ. (Wireless Direct)**, затем нажмите кнопку **ОК**.

6. Выберите параметр настройки, затем нажмите кнопку **ОК**.

Изменить имя(SSID) (Change name (SSID))

Изменяет идентификатор (SSID) для беспроводного прямого подключения или имя принтера, отображаемое на совместимом с Wi-Fi Direct устройстве.

- **Настройка вручную (Manual setup)**

1. Выберите параметр **Настройка вручную (Manual setup)**, а затем нажмите кнопку **ОК**.
2. Введите новое имя принтера, а затем нажмите кнопку **ОК**.
3. Подтвердите введенные данные и нажмите кнопку **ОК**.

- **Автообновление (Auto update)**

1. Выберите параметр **Автообновление (Auto update)** и нажмите кнопку **ОК**.
2. Выберите параметр **Да (Yes)**, а затем нажмите кнопку **ОК**.
3. Выберите **Выполнено (Done)**, затем нажмите кнопку **ОК**.

Если выбрать **Имя сети(SSID) (Network name(SSID))** и нажать кнопку **ОК**, можно просмотреть обновленный идентификатор (SSID).

Изменить пароль (Change password)

- **Настройка вручную (Manual setup)**

1. Выберите параметр **Настройка вручную (Manual setup)**, а затем нажмите кнопку **ОК**.
2. Введите новый пароль, а затем нажмите кнопку **ОК**.

- **Автообновление (Auto update)**

1. Выберите параметр **Автообновление (Auto update)** и нажмите кнопку **ОК**.
2. Выберите параметр **Да (Yes)**, а затем нажмите кнопку **ОК**.
3. Выберите **Выполнено (Done)**, затем нажмите кнопку **ОК**.

Если выбрать **Протокол защиты (Security protocol)** вместо **Выполнено (Done)**, можно проверить обновленный пароль.

Подтвердите запрос (Confirm request)

Для отображения экрана подтверждения, когда устройство, совместимое с Wi-Fi Direct, подключается к принтеру, выберите **Да (Yes)** и нажмите кнопку **ОК**.

»»» Внимание!

- Для предотвращения несанкционированного доступа мы рекомендуем выбрать отображение экрана подтверждения.

»»» Примечание.

- При изменении настройки беспроводного прямого подключения на принтере изменятся также настройки беспроводного маршрутизатора на устройстве.

Параметры бумаги

Во избежание печати с неправильными параметрами и появления сообщения о том, что тип носителя или размер бумаги, загружаемой в принтер, отличается от указанных в настройках печати, перед началом печати можно зарегистрировать тип носителя и размер бумаги, загружаемой в задний лоток или кассету.

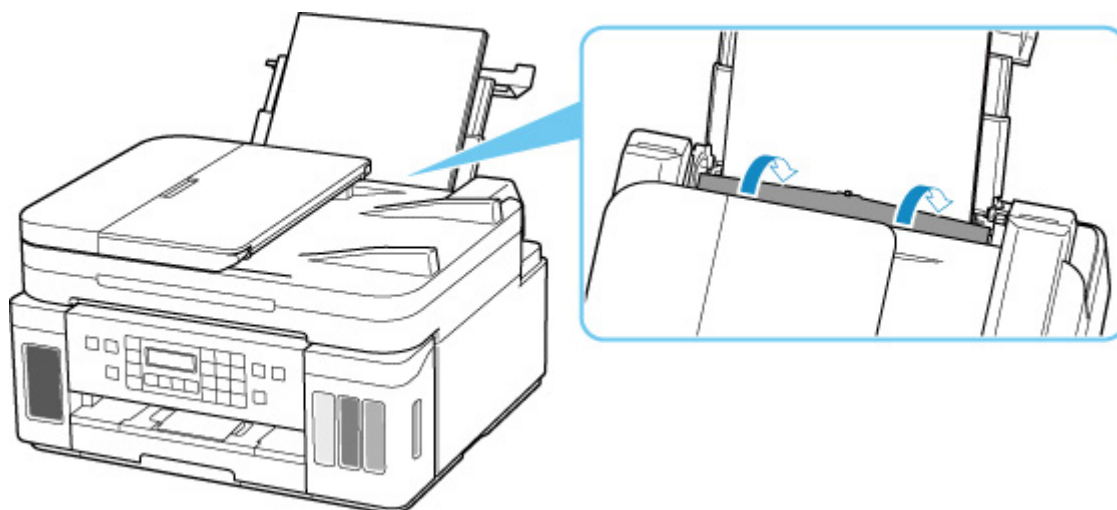
Примечание.

- Параметры отображения по умолчанию отличаются при печати или копировании с панели управления принтера, при печати со смартфона/планшета, при печати из Windows и при печати из macOS.

➔ [Параметр по умолчанию для отображения сообщения о возможных ошибках печати](#)

После загрузки бумаги:

- Когда вы закрываете крышку отверстия для подачи:



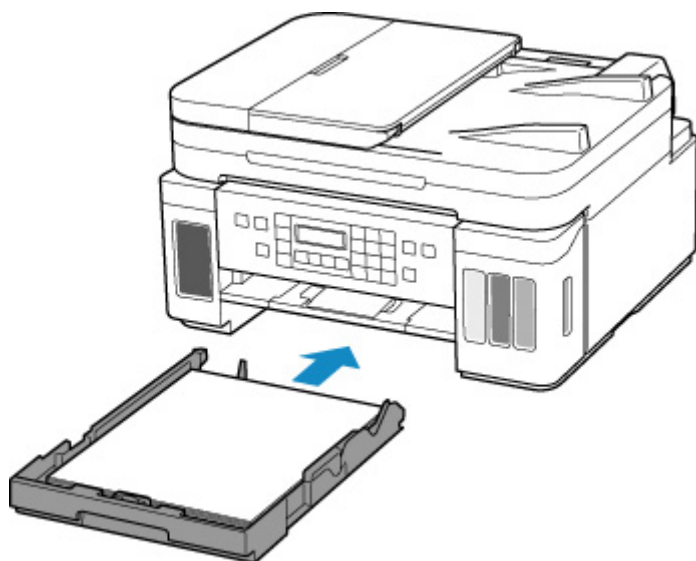
Отобразится экран для регистрации сведений о бумаге, используемой в заднем лотке.

Save the rear tray paper
[OK]Next

Size: ◀ *A4 ▶
Type: *Plain paper

Зарегистрируйте размер бумаги и тип носителя в соответствии с типом и форматом загруженной бумаги.

- При установке кассеты:



Отобразится экран для регистрации сведений о бумаге, используемой в кассете.

Save the cassette paper
[OK]Next

Size: ◀ *A4 ▶
Type: *Plain paper

Зарегистрируйте размер страницы в соответствии с бумагой, загруженной в кассету.

* В кассету можно загружать только обычную бумагу.

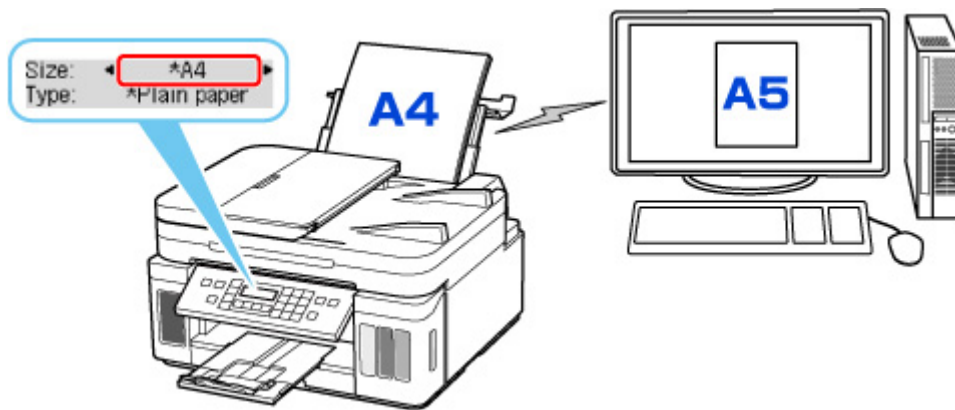
»»» **Внимание!**

- Дополнительные сведения о правильном сочетании параметров бумаги, задаваемых с помощью драйвера принтера для Windows или ЖК-дисплея:
 - ➔ Параметры бумаги в драйвере принтера и в принтере (тип носителя)
 - ➔ Параметры бумаги в драйвере принтера и в принтере (размер бумаги)

Если параметры бумаги в режиме печати или копирования отличаются от сведений о бумаге, зарегистрированных на принтере:

Пример:

- Параметры бумаги для печати/копирования: A5
- Сведения о бумаге, зарегистрированные на принтере: A4



При запуске печати или копирования отображается сообщение.

Если нажать кнопку **ОК**, под сообщением отобразится параметр бумаги, указанный для печати или копирования.

Выберите один из следующих вариантов.

»»» Примечание.

- В зависимости от параметров могут не отображаться следующие варианты выбора.

Печ.на текущ.бумаге (Print on set paper)

Выберите, следует ли выполнять печать/копирование на загруженной бумаге без изменения параметров бумаги.

Например, если для размера бумаги для печати или копирования установлена настройка A5, а размер бумаги, зарегистрированной в принтере, имеет значение A4, принтер начинает печать или копирование на бумаге, загруженной в задний лоток или кассету, не изменяя настройку размера бумаги для печати или копирования.

Замените бумагу (Replace the paper)

Выберите, если необходимо выполнить печать после замены бумаги в заднем лотке или кассете.

Например, если в параметрах формата бумаги для режима печати/копирования задан формат A5, а в сведениях о бумаге, зарегистрированных на принтере, указан формат A4, перед началом печати или копирования следует загрузить в задний лоток или кассету бумагу формата A5.

Экран регистрации сведений о бумаге отображается после замены бумаги. Зарегистрируйте сведения о бумаге в соответствии с данными загруженной бумаги.

»»» Примечание.

- Дополнительные сведения о правильном сочетании параметров бумаги, задаваемых с помощью драйвера принтера для Windows или ЖК-дисплея:
 - ➔ Параметры бумаги в драйвере принтера и в принтере (тип носителя)
 - ➔ Параметры бумаги в драйвере принтера и в принтере (размер бумаги)

Отмена (Cancel)

Отменяет печать.

Выберите при изменении параметров бумаги для режима печати или копирования. Измените параметры бумаги и выполните печать или копирование еще раз.

Параметр по умолчанию для отображения сообщения о возможных ошибках печати

- **При печати/копировании с помощью панели управления принтера или при печати со смартфона или планшета:**

Сообщение о возможных ошибках печати включено по умолчанию.

Порядок изменения настройки:

➔ [Настройки подачи](#)

- **Когда печать выполняется из системы Windows:**

Сообщение о возможных ошибках печати отключено по умолчанию.

Порядок изменения настройки:

➔ Изменение режима работы Принтера

- **При печати из системы macOS:**

Сообщение о возможных ошибках печати включено по умолчанию.

Порядок изменения настройки:

➔ [Изменение режима работы Принтера](#)

»»» Внимание!

- Когда сообщение о возможных ошибках печати выключено:

Принтер начнет печать или копирование, даже если параметры бумаги для печати или копирования и сведения о бумаге, зарегистрированные на принтере, различаются.

Копирование



Создание копий **Основные сведения**



Уменьшение или увеличение копий



Двухстороннее копирование



Копирование с сортировкой



Меню специального копирования



Копирование с помощью смартфона или планшета

Создание копий

В этом разделе рассматривается основная процедура стандартного копирования.

1. [Убедитесь, что принтер включен.](#)
2. [Загрузите бумагу.](#)
3. Нажмите кнопку **КОПИРОВАТЬ (COPY)**.
Отобразится экран ожидания копирования.
4. [Поместите оригинальный документ на рабочую поверхность или в УАПД \(устройстве автоматической подачи документов\).](#)
5. Подтвердите размер страницы (A) и увеличение (B).



▶▶▶ Примечание.

- Для изменения или подтверждения размера страницы, увеличения или настройки других параметров нажмите кнопку **МЕНЮ (MENU)**, а затем используйте кнопку ◀▶ для отображения нужного параметра.
 - ➔ [Настройка элементов для копирования](#)
- Нажмите кнопку **КОПИРОВАТЬ (COPY)**, чтобы сбросить увеличение до 100%.

6. С помощью кнопки ◀▶ или цифровых кнопок укажите количество копий.
7. Нажмите кнопку **Черный (Black)** или **Цвет (Color)**.

Принтер запускает копирование.

Завершив копирование, удалите оригинал с рабочей поверхности или извлеките его из отверстия для выхода документов.

▶▶▶ Внимание!

- При загрузке оригинала на рабочую поверхность не открывайте крышку сканера и не убирайте оригинал документа, пока на экране отображается сообщение **Сканир... (Scanning...)**.
- При загрузке оригинала в УАПД не перемещайте оригинал документа до завершения процесса копирования.

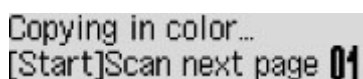
»»» Примечание.

- Для отмены копирования нажмите кнопку **Стоп (Stop)**.
- При размещении оригинала на рабочей поверхности можно добавить задание копирования во время выполнения печати.
 - ➔ [Добавление задачи копирования \(Резервировать копию\)](#)

Добавление задачи копирования (Резервировать копию)

При размещении оригинала на рабочей поверхности можно добавить задание копирования во время выполнения печати (Резервировать копию).

Экран, аналогичный экрану, приведенному ниже, отображается, когда можно резервировать копию.



Copying in color...
[Start]Scan next page 01

Положите оригинал на рабочую поверхность и нажмите ту же кнопку (**Цвет (Color)** или **Черный (Black)**), которая была нажата ранее.

»»» Внимание!

- При загрузке оригинала на рабочую поверхность осторожно откройте и закройте крышку сканера.

»»» Примечание.

- Если для параметра **Кач. печати (Print quality)** установлено значение **Высок. (High)** или оригинал загружается в УАПД, добавлять задание копирования нельзя.
- При добавлении задачи копирования нельзя изменять число копий и настройки, например размер страницы или тип носителя.
- Если нажать кнопку **Стоп (Stop)** во время резервирования копии, отобразится экран выбора метода отмены копирования. Если выбрать параметр **Отм. все зарез. зад. (Cancel all reserv.)**, затем нажать кнопку **ОК**, можно отменить все отсканированные данные. Если выбрать **Отм. посл. зарез.зад. (Cancel last reserv.)**, нажать кнопку **ОК**, можно отменить последнее задание копирования.
- При резервировании копии для документа со слишком большим количеством страниц на ЖК-дисплее может появиться сообщение **Переполнение памяти (Memory is full)**. Нажмите **ОК**, немного подождите, затем повторите попытку.
- Если во время сканирования на ЖК-дисплее отображается сообщение **Повторите попытку (Try again)**, нажмите кнопку **ОК**, затем нажмите кнопку **Стоп (Stop)** для отмены копирования. Затем скопируйте документы, копирование которых не было завершено.

Настройка элементов для копирования

Можно изменить параметры копирования, такие как размер страницы, тип носителя и интенсивность.

В режиме копирования нажмите кнопку **МЕНЮ (MENU)**, с помощью кнопки ◀▶ выберите элемент настройки, затем нажмите кнопку **ОК**.

С помощью кнопки ◀▶ настройте каждый параметр и нажмите кнопку **ОК**. Отобразится следующий параметр.

После установки всех параметров на ЖК-дисплее снова отображается экран ожидания копирования.

▶▶▶ Примечание.

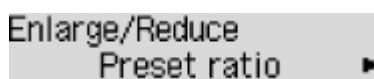
- Значок ★ (звездочка) на ЖК-дисплее показывает текущее значение параметра.
- Некоторые параметры невозможно задать в сочетании с настройкой другого настраиваемого параметра или меню копирования.
- Параметры размера страницы, типа носителя и т. д. сохраняются даже при выключенном принтере.

• Увеличить/уменьш. (Enlarge/Reduce)

Выберите метод уменьшения или увеличения.

- ➔ Уменьшение или увеличение копий

Пример:



Enlarge/Reduce
Preset ratio ▶

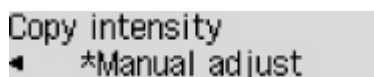
▶▶▶ Примечание.

- Этот элемент настройки отображается в следующих условиях.
 - Если выбрано стандартное копирование
 - Если для параметра **Копия без полей (Borderless copy)** выбрано значение **Спец. копирование (Special copy)**

• Интенсивность (Copy intensity)

Измените интенсивность (яркость).

Пример:



Copy intensity
◀ *Manual adjust

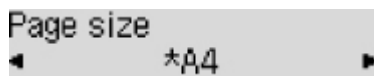
▶▶▶ Примечание.

- Если выбрано **Авто регулир. (Auto adjust)**, загрузите оригинал на рабочую поверхность.
- Если выбрано значение **Регулир. вручную (Manual adjust)**, нажимайте кнопку ◀, чтобы уменьшить интенсивность, или кнопку ▶, чтобы увеличить интенсивность.

- **Размер стр. (Page size)**

Выберите формат загруженной страницы.

Пример:



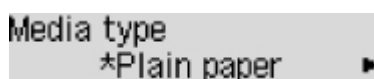
»»» **Примечание.**

- Некоторые параметры настройки могут быть недоступны в зависимости от страны или региона покупки.

- **Тип носителя (Media type)**

Выберите тип носителя для загруженной страницы.

Пример:



- **Источник бумаги (Paper Source)**

Выберите источник бумаги (**Задний лоток (Rear tray)/Кассета (Cassette)/Авт (Auto)**), в который загружена бумага.

»»» **Примечание.**

- Если выбрано значение **Авт (Auto)**, бумага подается из источника бумаги, в который загружена бумага, соответствующая параметрам бумаги (размер страницы и тип носителя).

- **Кач. печати (Print quality)**

Выберите качество печати в соответствии с оригиналом.

Пример:



»»» **Примечание.**

- Если для типа носителя **Об. бумага (Plain paper)** используется режим **Экономно (Economy)** и качество печати не соответствует вашим ожиданиям, выберите режим **Стандартное (Standard)** или **Высок. (High)** и попробуйте выполнить копирование еще раз.
➔ [Режим «Экономно»](#)
- Выберите значение **Высок. (High)** для копирования в оттенках серого. В режиме grayscale (оттенки серого) изображение передается с помощью оттенков серого, а не в черно-белой гамме.

- **Макет 4-на-1 (4-on-1 layout)**

Выберите макет при копировании четырех страниц оригинала на один лист бумаги за счет уменьшения размера каждого изображения. Доступны четыре различных макета.

Пример:

4-on-1 layout
*Layout 1 ▶

»»» Примечание.

- Этот элемент настройки отображается, только если для параметра **Спец. копирование (Special copy)** выбрано значение **Копия 4-на-1 (4-on-1 copy)**.
 - ➔ Копирование четырех страниц на одной странице

• Разобрать (Collate)

Выберите, нужно ли сортировать ли распечатки при создании нескольких копий многостраничного оригинала.

- ➔ Копирование с сортировкой

Пример:

Collate
*OFF

»»» Примечание.

- Этот элемент настройки отображается, только если выбрано стандартное копирование.

• 2-сторонняя (2-sided)

Выберите, нужно ли выполнять двухстороннее копирование.

Пример:

2-sided
*ON ▶

»»» Примечание.

- Этот элемент настройки отображается, только если для параметра **Спец. копирование (Special copy)** выбрано значение **2-стор копия (2-sided copy)**.
 - ➔ Двухстороннее копирование

• Сторона переплета (Stapling side)

Выберите ориентацию и сторону переплета для отпечатанных листов.

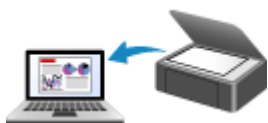
Пример:

Stapling side
*Long side ▶

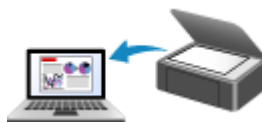
»»» Примечание.

- Этот элемент настройки отображается, только если для параметра **Спец. копирование (Special copy)** выбрано значение **2-стор копия (2-sided copy)**.
 - ➔ Двухстороннее копирование

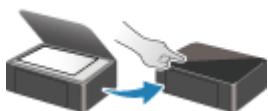
Сканирование



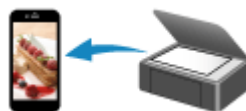
Сканирование с компьютера (Windows)



Сканирование с компьютера (macOS)



Сканирование с панели управления



Сканирование с помощью смартфона/
планшета

Сканирование с компьютера (macOS)

- ▶ Сканирование в соответствии с типом или целью исходного документа (IJ Scan Utility Lite)
 - IJ Scan Utility Lite Возможности
 - Легкое сканирование (автоматическое сканирование)
👉 **Основные сведения**
 - Сканирование документов и фотографий
- ▶ Рекомендации по сканированию
 - Размещение оригиналов (сканирование с компьютера)

Сканирование в соответствии с типом или целью исходного документа (IJ Scan Utility Lite)

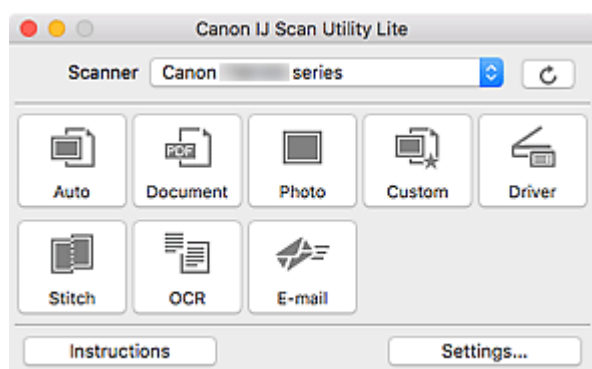
- ▶ IJ Scan Utility Lite Возможности
- ▶ Легкое сканирование (автоматическое сканирование)
 - ▼ Основные сведения
- ▶ Сканирование документов и фотографий

▶▶▶ Внимание!

- Доступные функции и параметры отличаются в зависимости от сканера или принтера.

IJ Scan Utility Lite Возможности

Используйте IJ Scan Utility Lite для сканирования и сохранения документов, фотографий или других объектов в один прием — простым выбором соответствующего значка.



»»» Внимание!

- Отображаемые объекты и доступные функции отличаются в зависимости от используемого сканера или принтера.

Несколько режимов сканирования

Режим **Авто (Auto)** позволяет выполнять сканирование одним щелчком с настройками по умолчанию для различных исходных документов. Режим **Документ (Document)** повышает четкость документа или журнала для лучшей читаемости, а режим **Фото (Photo)** лучше всего подходит для сканирования фотографий.

»»» Примечание.

- Подробную информацию об основном экране программы IJ Scan Utility Lite см. в разделе Основной экран программы IJ Scan Utility Lite.

Автоматическое сохранение отсканированных изображений

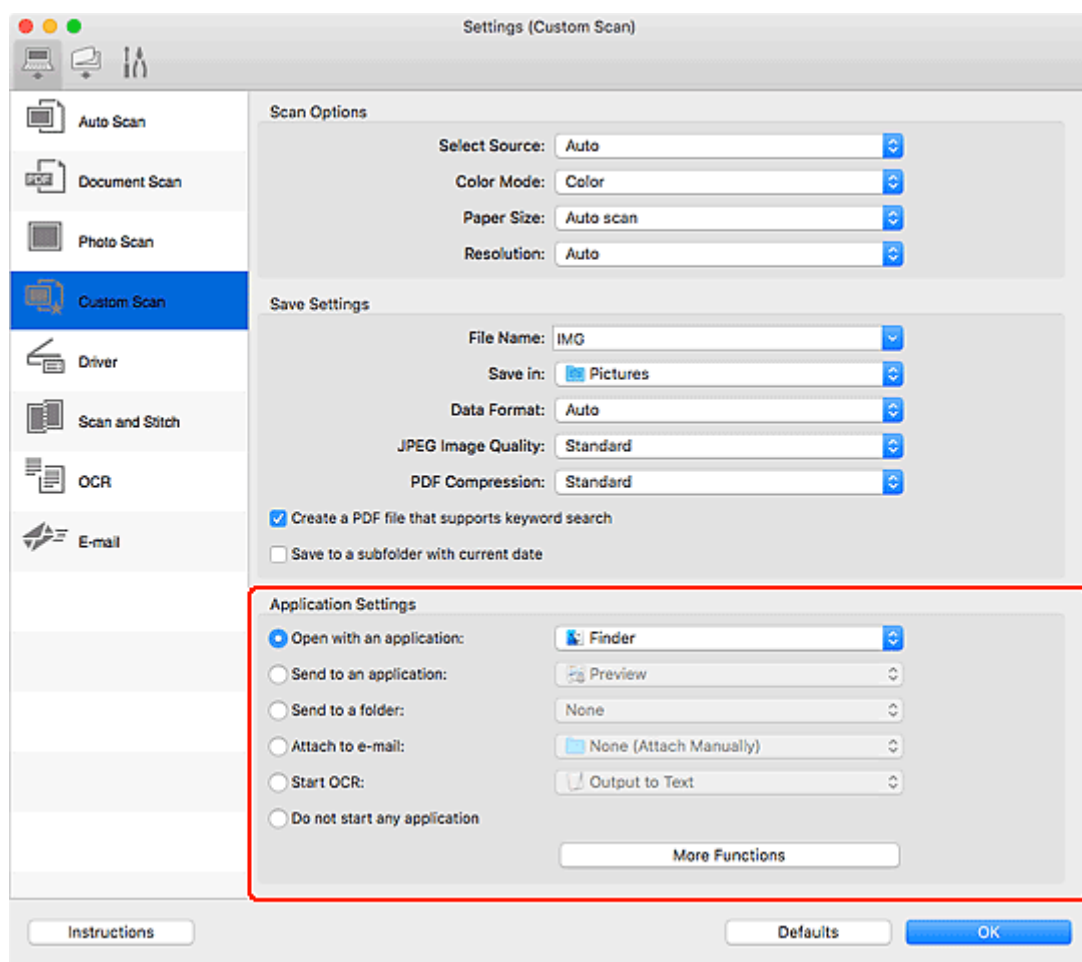
Отсканированные изображения автоматически сохраняются в предварительно указанной папке. Папку можно изменить при необходимости.

»»» Примечание.

- Папка для сохранения по умолчанию: **Изображения (Pictures)**.
- Сведения об определении папки см. в разделе Диалоговое окно «Параметры».

Интеграция приложений

Отсканированные изображения можно отправлять в другие приложения. Например, можно отображать отсканированные изображения в избранном графическом приложении, вкладывать их в сообщения электронной почты или извлекать из изображений текст.



»»» Примечание.

- Сведения о настройке программ для интеграции см. в разделе Диалоговое окно «Параметры».

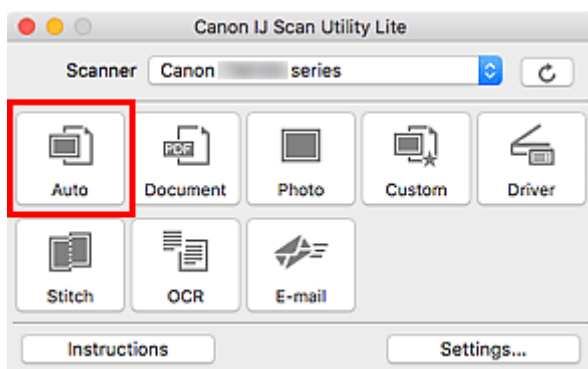
Легкое сканирование (автоматическое сканирование)

Автоматическое сканирование позволяет автоматически распознавать тип документа, помещенного на рабочую поверхность или в УАПД (устройство автоматической подачи документов).

Внимание!

- Эта функция не поддерживается в зависимости от используемой модели.
- Исходные документы следующих типов могут сканироваться неправильно. В этом случае щелкните **Драйвер (Driver)** на главном экране IJ Scan Utility Lite, на появившемся экране настройте рамки обрезки (поля выбора; области сканирования) и затем выполните сканирование еще раз.
 - Фотографии на белом фоне
 - Исходные документы, напечатанные на белой бумаге, рукописный текст, визитные карточки и другие нечеткие документы
 - Тонкие исходные документы
 - Толстые исходные документы
- При сканировании из УАПД двух и более документов загружайте документы одинакового формата.

1. Проверьте, что сканер или принтер включены.
2. Разместите документы на рабочей поверхности или в УАПД.
 - ➔ [Размещение оригиналов \(сканирование с компьютера\)](#)
3. Запустите IJ Scan Utility Lite.
4. Щелкните **Авто (Auto)**.



Начинается сканирование.

Примечание.

- Чтобы отменить сканирование, щелкните **Отмена (Cancel)**.
- Используйте диалоговое окно **Параметры (Автоматическое сканирование) (Settings (Auto Scan))** для определения места сохранения отсканированных изображений и выполнения дополнительных настроек сканирования.

- Порядок сканирования документов определенных типов см. на следующих страницах.
 - ➔ [Сканирование документов и фотографий](#)
 - ➔ Сканирование с избранными настройками
 - ➔ Сканирование нескольких документов в один прием с УАПД (устройство автоматической подачи документов)

Сканирование документов и фотографий

Выполняйте сканирование исходных документов, помещенных на рабочую поверхность, со специальными параметрами для документов или фотографий.

Документы можно сохранять в таких форматах, как PDF и JPEG, а фотографии — в таких форматах, как JPEG и TIFF.

1. Поместите объект на рабочую поверхность.

➔ [Размещение оригиналов \(сканирование с компьютера\)](#)

2. Запустите IJ Scan Utility Lite.

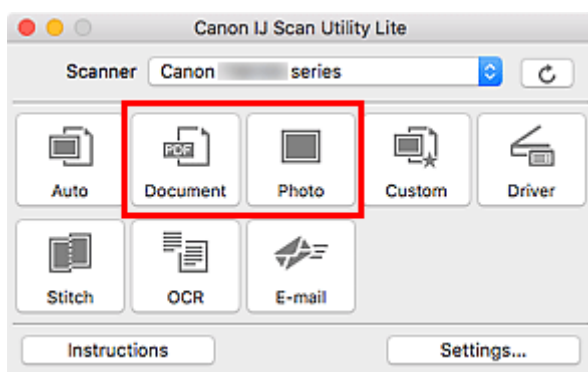
3. Чтобы указать размер бумаги, разрешение, настройки PDF и так далее, щелкните **Параметры... (Settings...)**, а затем настройте каждый элемент в диалоговом окне «Параметры».

»»» Примечание.

- Указав параметры в диалоговом окне «Параметры» один раз, эти же параметры можно использовать для следующего сканирования.
- В диалоговом окне «Параметры» укажите параметры обработки изображений, такие как коррекция наклона, и укажите, где сохранять отсканированные изображения, и другие параметры, если необходимо.

По завершении настройки нажмите кнопку **ОК**.

4. Щелкните **Документ (Document)** или **Фото (Photo)**.



Начинается сканирование.

»»» Примечание.

- Чтобы отменить сканирование, щелкните **Отмена (Cancel)**.

Рекомендации по сканированию

- Размещение оригиналов (сканирование с компьютера)

Размещение оригиналов (сканирование с компьютера)

В этом разделе описано, как загружать оригиналы на рабочую поверхность или в УАПД (устройство автоматической подачи документов) для сканирования. Если документы размещены неправильно, они могут быть неправильно отсканированы.

»»» Внимание!

- При загрузке оригинального документа на рабочую поверхность соблюдайте следующие условия. Несоблюдение следующих правил может привести к неисправности сканера или повреждению стекла рабочей поверхности.
 - Не кладите на стекло рабочей поверхности предметы весом более 2,0 кг (4,4 фунта).
 - Не нажимайте на стекло рабочей поверхности с усилием 2,0 кг (4,4 фунта) и более (например, прижимая оригинальный документ).
- При сканировании крышка сканера должна быть закрыта.
- Открывая или закрывая крышку сканера, не прикасайтесь к кнопкам и ЖК-дисплею (жидкокристаллическому дисплею) на панели управления. Это может привести к выполнению нежелательной операции.
- Если персональный сканер установлен вертикально, тип исходного документа может не определиться автоматически. В этом случае укажите тип исходного документа в программе IJ Scan Utility и выполните сканирование.

➔ [Размещение исходных документов \(рабочая поверхность\)](#)

➔ [Размещение документов \(УАПД \(устройство автоматической подачи документов\)\)](#)

➔ [Размещение исходных документов \(при использовании подставки\)](#)

Размещение исходных документов (рабочая поверхность)

Расположите исходные документы, как описано ниже, для сканирования с автоматическим определением их типа и размера.

»»» Внимание!

- В зависимости от модели функция сканирования путем автоматического определения типа и размера исходного документа может не отображаться.
- При сканировании с указанием размера бумаги совмещайте верхний угол сканируемого документа со стрелкой (меткой выравнивания) на рабочей поверхности.
- Фотографии с фигурной обрезкой и исходные документы со сторонами меньше 3 см (1,2 дюйма) при сканировании могут обрезаться неправильно.
- Этикетки дисков с отражающей поверхностью могут сканироваться неправильно.
- Если сканирование выполняется посредством автоматического определения типа и размера, ответная реакция может быть различной. В этом случае настройте рамку обрезки (поле выбора) вручную.

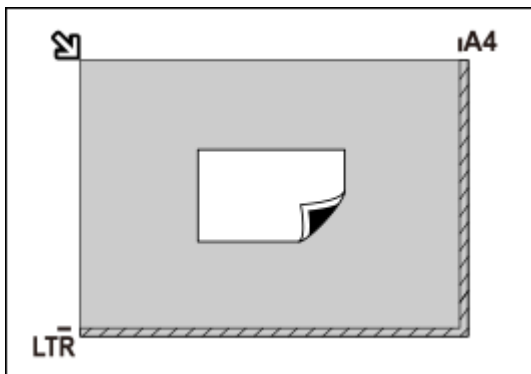
Фотографии, открытки, визитки и диски BD/DVD/CD

Журналы, газеты и документы



Один исходный документ:

Положите исходный документ на рабочую поверхность лицевой стороной вниз, чтобы расстояние между ним и краями рабочей поверхности (заштрихованная диагональными линиями область) составляло не менее 1 см (0,4 дюйма). Части, расположенные в заштрихованной области, не могут быть отсканированы.

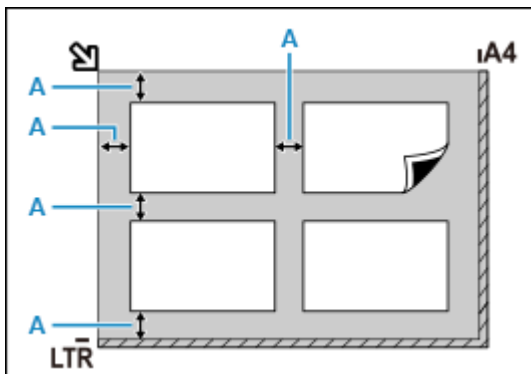


Внимание!

- Исходные документы большого размера (например, фотографии формата A4), которые невозможно разместить с отступом от краев или стрелки (метки выравнивания) рабочей поверхности, можно сохранить в формате PDF. Для сохранения в другом формате, отличном от PDF, при сканировании укажите требуемый формат данных.

Несколько исходных документов:

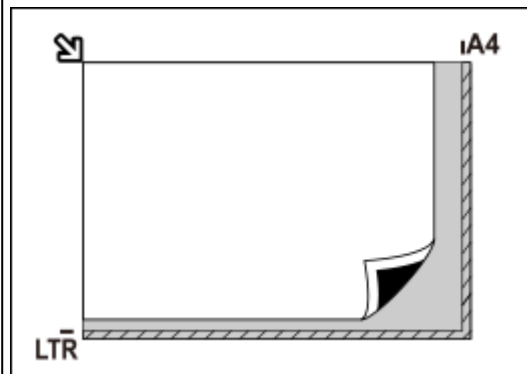
Оставьте расстояние не менее 1 см (0,4 дюйма) между краями рабочей поверхности (заштрихованная диагональными линиями область) и исходных документов, а также между ними. Части, расположенные в заштрихованной области, не могут быть отсканированы.



A : 1 см (0,4 дюйма) или более



Положите сканируемый документ на рабочую поверхность лицевой стороной вниз и совместите его верхний угол с углом рабочей поверхности, помеченным стрелкой (меткой выравнивания). Части, расположенные в заштрихованной области, не могут быть отсканированы.



Внимание!

• Многофункциональный струйный принтер:

Для получения сведений о частях, в которых сканирование объектов невозможно, щелкните «Главная», чтобы вернуться на главную страницу документа Онлайн-руководство для используемой модели, и выполните поиск раздела «Загрузка оригиналов».

• Персональный сканер:

Для получения информации о частях, в которых сканирование объектов невозможно, щелкните «Главная», чтобы вернуться на главную страницу документа Онлайн-руководство для используемой модели, и выполните поиск раздела «Исходные документы, доступные для размещения, и порядок их установки».

»»» Примечание.

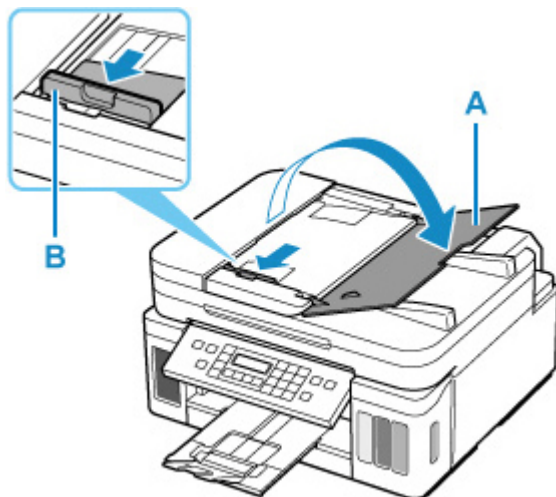
- В программе IJ Scan Utility Lite можно разместить до 12 исходных документов.
- Наклон исходных документов (не более 10 градусов) исправляется автоматически.

Размещение документов (УАПД (устройство автоматической подачи документов))

»»» Внимание!

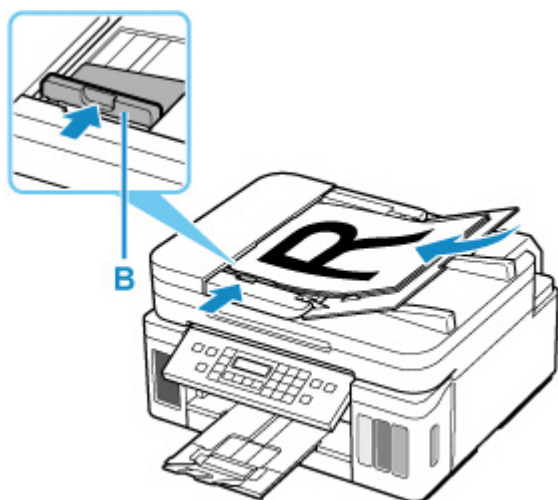
- Не оставляйте толстые документы на рабочей поверхности во время сканирования с УАПД. Это может привести к замятию бумаги.
- При сканировании двух и более документов устанавливайте и выравнивайте документы одинакового формата.
- Чтобы узнать о поддерживаемых размерах документов при сканировании из УАПД, щелкните «Главная» для возврата на главную страницу документа Онлайн-руководство для используемой модели устройства и выполните поиск раздела «Поддерживаемые оригиналы».

1. Убедитесь, что все оригиналы документов удалены с рабочей поверхности.
2. Откройте лоток для документов (A).
3. Раздвиньте направляющие бумаги (B) до упора.



4. Поместите документ в лоток для документов стороной для сканирования вверх.
Введите документ до упора.
5. Отрегулируйте положение направляющей документа (B) в соответствии с шириной документа.

Не следует слишком сильно прижимать направляющую документа к документу. Возможны сбои при подаче документов.



Примечание.

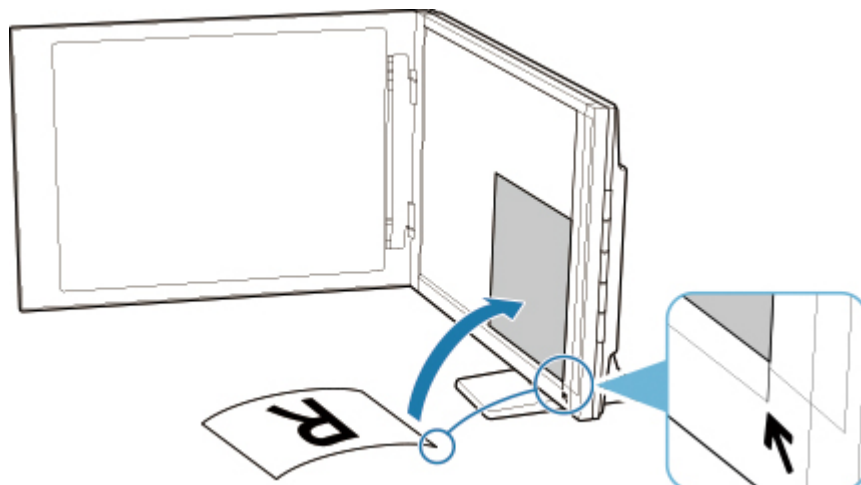
- При сканировании двухсторонних документов размещайте их передней стороной вверх. При ином размещении они не будут отсканированы правильно.

Размещение исходных документов (при использовании подставки)

1. Разместите исходный документ на рабочей поверхности.

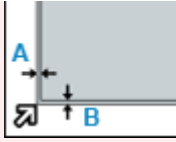
1. Откройте крышку сканера.

2. Поместите исходный документ сканируемой стороной к рабочей поверхности и совместите его с меткой выравнивания.



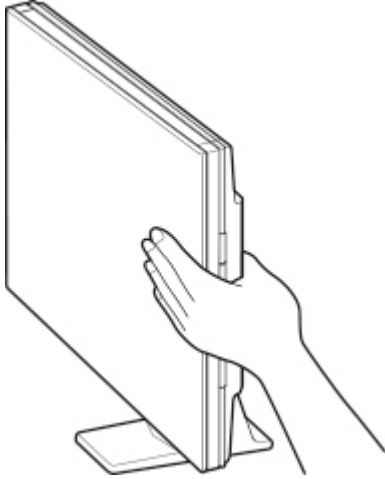
Внимание!

- При широко открытой крышке сканера сканер может опрокинуться.
- Сканирование частей документа в областях (A) (2,4 мм (0,094 дюйма) от левого края рабочей поверхности) или (B) (2,7 мм (0,106 дюйма) от переднего края) невозможно.



2. Осторожно закройте крышку сканера.

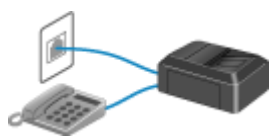
Во время сканирования слегка придерживайте крышку сканера рукой, чтобы она не открылась.



▶▶▶ **Внимание!**

- Учитывайте приведенные ниже сведения при использовании сканера в вертикальном положении.
 - Не подвергайте сканер воздействию вибрации во время работы. Изображения могут сканироваться неправильно (например, могут быть размытыми).
 - Тип исходного документа может не определиться автоматически. В этом случае укажите тип исходного документа в программе IJ Scan Utility и выполните сканирование.

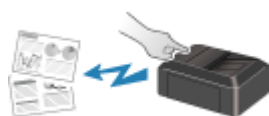
Работа с факсом



Подготовка к работе с факсом



Регистрация получателей



Отправка факсов с помощью панели управления принтера



Отправка факсов с компьютера (Windows)



Отправка факсов с компьютера (Mac OS)



Прием факсов



Другие полезные функции факсимильной связи

Подготовка к работе с факсом

Подключите принтер к телефонной линии и настройте принтер перед началом работы с факсом. Затем укажите основные параметры, например сведения об отправителе, дату и время, а также летнее время.

»»» Внимание!

- Отключение электропитания:

Если произошел сбой питания или если шнур питания был случайно отключен, параметры даты и времени будут сброшены.

- Параметры информации о пользователе и справочника сохраняются.
- Все факсы, хранящиеся в памяти принтера, в частности неотправленные и принятые, будут утрачены.

Если электропитание было отсоединено, выполняются следующие условия:

- Вы не сможете отправить или получить факсы, сделать копии или отсканировать документы.
- При подключении телефона возможность его использования будет зависеть от телефонной линии или телефонного аппарата.

Настройка принтера

Настройка принтера должна осуществляться в зависимости от телефонной линии и использования функции отправки факсов.

Общая настройка

- ➔ [Руководство по настройке ФАКСА](#)

Отдельная настройка

|| Шаг 1 [Подключение к телефонной линии](#)

|| Шаг 2 [Настройка типа телефонной линии](#)

|| Шаг 3 [Настройка режима приема](#)

|| Шаг 4 [Установка сведений об отправителе](#)

»»» Примечание.

- Можно настроить параметры факса в соответствии с инструкцией, отображаемой на ЖК-дисплее.

- ➔ [Простая настройка \(Easy setup\)](#)

Если выполнить настройку в соответствии с инструкцией, отображаемой на ЖК-дисплее, для режима приема будет установлено значение **Реж. приорит. тел. (Tel. priority mode)** или **Режим только факса (Fax only mode)**. Чтобы принимать факсы через **DRPD** или **Сетевой коммутатор (Network switch)**, измените режим приема.

➔ [Настройка режима приема](#)

Подключение к телефонной линии

Метод подключения может быть различным в зависимости от телефонной линии.

- Если подключить принтер к линии настенного телефона напрямую или если подключить принтер с помощью распределителя xDSL:
 - ➔ [Основное подключение \(при подключении к общей телефонной линии\)](#)
- Подключение принтера к другой линии, например xDSL:
 - ➔ [Подключение различных линий](#)

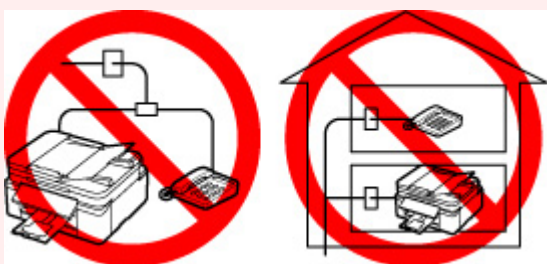
Если подключение выполнено неправильно, принтеру не удастся отправлять и принимать факсы. Подключите принтер правильно.

Внимание!

- Не используйте параллельное подключение факсимильных устройств или телефонов (только для США и Канады).

При параллельном подключении двух или более факсимильных устройств или телефонов возможно возникновение следующих проблем и неправильное функционирование принтера.

- Поднятие трубки параллельно подключенного телефонного аппарата во время передачи или приема факса может приводить к повреждению факсимильного изображения или возникновению ошибки подключения.
- Такие телефонные службы, как, например, служба идентификации абонента, могут функционировать неправильно.



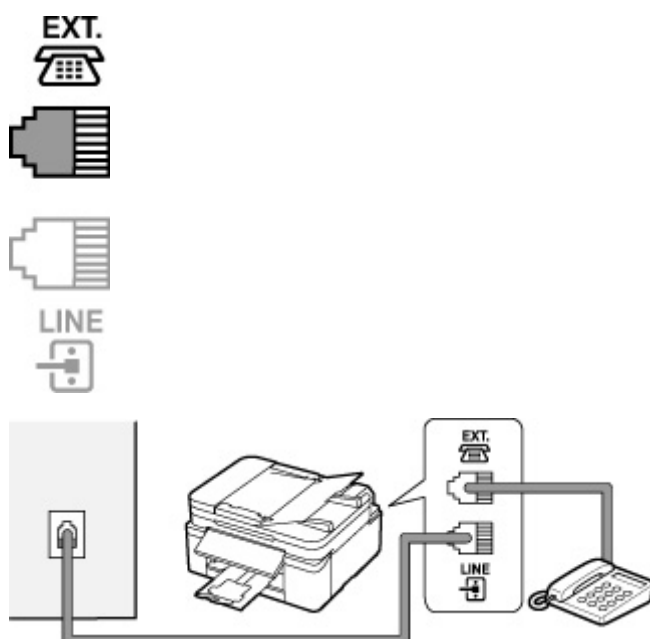
Если не удастся избежать использования параллельного подключения, установите для режима приема значение **Реж. приорит. тел. (Tel. priority mode)**, принимая во внимание возможность возникновения указанных выше проблем. Прием факсов будет возможен только в ручном режиме.

Основное подключение (при подключении к общей телефонной линии)

Убедитесь, что принтер выключен, подсоедините один конец кабеля телефонной линии из комплекта поставки к разъему для телефонной линии возле отметки «LINE» на принтере, затем подсоедините другой конец к разъему для телефонной линии на стене или разъему для телефонной линии распределителя xDSL.



Подключая телефон к принтеру, убедитесь, что принтер выключен, подключите один конец модульного кабеля к разъему для внешних устройств возле отметки «EXT.» на принтере, затем подключите другой конец к разъему для телефонной линии телефона.



»»» Внимание!

- Обязательно выполните подключение к телефонной линии перед включением принтера. Выполняя подключение к телефонной линии, когда принтер включен, выключите принтер и отсоедините его от сети. Подождите 1 минуту, затем выполните подключение телефонной линии и штепселя шнура питания.

»»» Примечание.

- См. раздел [Вид сзади](#) для проверки расположения разъема для телефонной линии и разъема для внешних устройств.
- Перед подключением телефона или автоответчика снимите колпачок телефонного разъема.
- **Для пользователей в Великобритании:**
Если кабель внешних устройств не подходит к разъему на принтере, необходимо приобрести адаптер В.Т. и подсоединить его следующим образом.

Подключите адаптер В.Т. к модульному кабелю, с помощью которого выполняется подключение внешнего устройства, затем вставьте адаптер В.Т. в разъем для внешних устройств.

Подключение различных линий

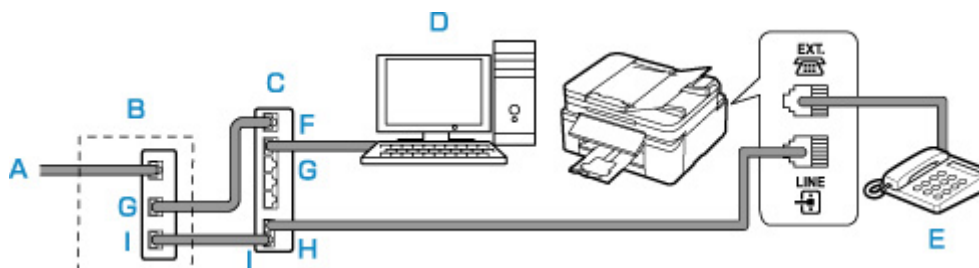
В этом разделе описана процедура подключения различных линий.

Данные примеры могут подходить не ко всем моделям подключения. Для получения дополнительной информации обратитесь к технической инструкции, которая прилагается к сетевому устройству (такому как xDSL (цифровая абонентская линия), модем или адаптер терминала), подключаемому к данному принтеру.

Примечание.

- Цифровая абонентская линия xDSL — это общий термин для таких высокоскоростных цифровых коммуникационных технологий посредством телефонного подключения, как ADSL/HDSL/SDSL/VDSL.

Подключение к Интернет-телефону



- A: Цифровая абонентская линия
- B: Модем xDSL (распределитель может быть не встроен в модем)
- C: Широкополосной маршрутизатор, совместимый с Интернет-телефоном
- D: Компьютер
- E: Телефон или автоответчик
- F: Порт глобальной сети (Wide Area Network, WAN)
- G: Порт локальной сети (Local Area Network, LAN)
- H: TEL-ПОРТ
- I: Line-порт

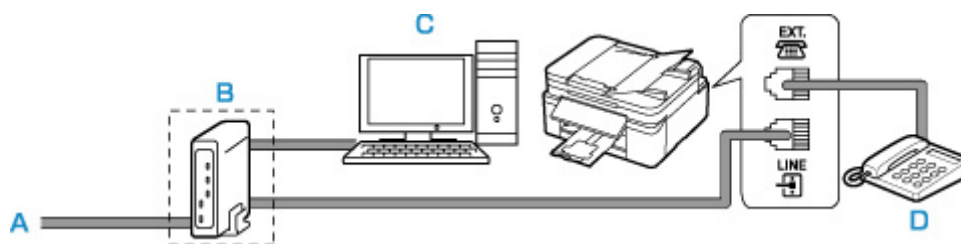
* Конфигурации и названия портов могут отличаться в зависимости от конкретного продукта.

Примечание.

- При подключении к линии xDSL необходимо выбрать тип уже подключенной линии в меню **Тип телефон. линии (Telephone line type)**.

➔ [Настройка типа телефонной линии](#)

• Подключение к xDSL



A: Аналоговая абонентская линия

B: Модем xDSL (распределитель может быть не встроен в модем)

C: Компьютер

D: Телефон или автоответчик

▶▶▶ **Внимание!**

- Если частотный разделитель не встроен в xDSL-модем, не следует разветвлять телефонную линию до частотного разделителя (на стене). Не подсоединяйте распределители параллельно. Возможно, принтер не сможет функционировать должным образом.

▶▶▶ **Примечание.**

- При подключении к линии xDSL необходимо выбрать тип уже подключенной линии в меню **Тип телефон. линии (Telephone line type)**.
➔ [Настройка типа телефонной линии](#)

• Подключение к линии ISDN

Более подробную информацию о подключении и настройке ISDN (цифровая сеть встроенных служб) см. в руководстве, которое поставляется вместе с адаптером терминала или коммутируемым маршрутизатором.

Настройка типа телефонной линии

Перед использованием принтера необходимо убедиться, что тип телефонной линии соответствует используемой телефонной линии. Если такой уверенности нет, нужно проконсультироваться с телефонной компанией. Для подключения xDSL или ISDN свяжитесь с телефонной компанией или поставщиком услуг для подтверждения типа линии.

»»» Внимание!

- **Для пользователей в Китае**

После подключения принтера к электросети и его включения тип телефонной линии определяется автоматически. Однако, если принтер подключен к устройству управления, такому как модем xDSL или адаптер терминала, тип телефонной линии может определяться неправильно.

В этом случае установите тип телефонной линии вручную.

Подробные сведения об установке типа телефонной линии вручную в Китае см.:

➔ [Установка типа телефонной линии вручную в Китае](#)

»»» Примечание.

- Меню **Тип телефон. линии (Telephone line type)** не отображается для тех стран или регионов, в которых не поддерживается функция **Импульсный набор (Rotary pulse)**.
- Чтобы проверить текущие параметры, можно напечатать **ДАННЫЕ ПОЛЬЗОВ. (USER'S DATA LIST)**.
 - ➔ Сведения об отчетах и списках

1. [Убедитесь, что принтер включен.](#)

2. Нажмите кнопку **Настройка (Setup)**.

Отобразится экран **Меню настройки (Setup menu)**.

3. Выберите **Параметры факса (Fax settings)**, затем нажмите кнопку **ОК**.

4. Выберите **Польз. парам. Факса (Fax user settings)**, затем нажмите кнопку **ОК**.

5. Выберите **Тип телефон. линии (Telephone line type)**, затем нажмите кнопку **ОК**.

6. Выберите тип телефонной линии, затем нажмите кнопку **ОК**.

Импульсный набор (Rotary pulse)

Выберите, если тип телефонной линии подходит для импульсного набора.

Тональный набор (Touch tone)

Выберите, если тип телефонной линии подходит для тонового набора.

»»» Примечание.

- Значок * (звездочка) на ЖК-дисплее показывает текущее значение параметра.

7. Нажмите кнопку **ФАКС (FAX)**, чтобы вернуться на экран режима ожидания факса.

Установка типа телефонной линии вручную в Китае

В этом разделе описана процедура установки типа телефонной линии вручную в Китае.

1. [Убедитесь, что принтер включен.](#)
2. Нажмите кнопку **Настройка (Setup)**.
Отобразится экран **Меню настройки (Setup menu)**.
3. Выберите **Параметры факса (Fax settings)**, затем нажмите кнопку **ОК**.
4. Выберите **Польз. парам. Факса (Fax user settings)**, затем нажмите кнопку **ОК**.
5. Выберите **Авт. выб. тел. линии (Tel. line auto select)**, затем нажмите кнопку **ОК**.
Отображается текущий тип телефонной линии.

»»» Примечание.

- Если не нужно менять тип телефонной линии, нажмите кнопку **ФАКС (FAX)**, чтобы вернуться на экран ожидания факса.

6. Выберите **ВЫКЛ (OFF)**, затем нажмите кнопку **ОК**.
7. Выберите тип телефонной линии, затем нажмите кнопку **ОК**.

Импульсный набор (Rotary pulse)

Выберите, если тип телефонной линии подходит для импульсного набора.

Тональный набор (Touch tone)

Выберите, если тип телефонной линии подходит для тонового набора.

»»» Примечание.

- Значок * (звездочка) на ЖК-дисплее показывает текущее значение параметра.

8. Нажмите кнопку **ФАКС (FAX)**, чтобы вернуться на экран режима ожидания факса.

Настройка режима приема

Установите операцию приема (режим приема).

Сведения о том, как установить режим приема, см. в разделе:

➔ [Настройка режима приема](#)

Можно выбрать соответствующий режим.

Сведения о доступном режиме приема см. в разделе:

➔ [О режиме приема](#)

Для получения дополнительных сведений о дополнительных параметрах каждого режима приема см. раздел:

➔ [Дополнительные настройки режима приема](#)

»»» Примечание.

- Процесс получения факса зависит от выбранного режима приема.

Сведения о методе приема, соответствующем каждому режиму приема, см. в разделе:

➔ [Прием факсов](#)

- Если для факсов или голосовых вызовов нужно использовать одну телефонную линию, подключите телефон или автоответчик к разъему для внешних устройств этого принтера.

Дополнительные сведения о подключении телефона или автоответчика к принтеру см. в разделе:

➔ [Основное подключение \(при подключении к общей телефонной линии\)](#)

Настройка режима приема

В этом разделе рассматривается процедура выбора режима приема.

1. [Убедитесь, что принтер включен.](#)

2. Нажмите кнопку **ФАКС (FAX)**.

Отображается экран ожидания факса.

3. Нажмите кнопку **МЕНЮ (MENU)**.

Отобразится экран **Меню ФАКС (Fax menu)**.

4. Выберите **Уст. режим приема (Receive mode set.)**, затем нажмите кнопку **ОК**.

5. Выберите режим приема, затем нажмите кнопку **ОК**.

Появится запрос на подтверждение для дополнительных параметров.

»»» Примечание.

- Значок * (звездочка) на ЖК-дисплее показывает текущее значение параметра.
- Сведения о режиме приема см. в разделе:
 - ➔ [О режиме приема](#)
- Режим **DRPD** доступен только в США и Канаде.
- Режим **Сетевой коммутатор (Network switch)** может быть доступен в зависимости от страны или региона покупки.
- Для получения сведений о приеме факсов или процедуре приема в каждом режиме приема см. раздел [Прием факсов](#).

6. Если создаются дополнительные параметры, выберите **Да (Yes)** и нажмите кнопку **ОК**. Если нет, выберите **Нет (No)** и нажмите кнопку **ОК**.

Создайте дополнительные параметры по своему усмотрению.

➔ [Дополнительные настройки режима приема](#)

О режиме приема

Можно выбрать режим приема, который подходит для ваших условий использования факса, например использование выделенной линии для факса и т. п.

• Реж. приорит. тел. (Tel. priority mode)

Выберите, если принимаются в основном голосовые вызовы (к принтеру подключен телефон или автоответчик).

Операция приема:

1. При поступлении входящего вызова телефон зазвонит.
2. Поднимите трубку.

Если это голосовой вызов, поговорите по телефону.

Если это факсимильный вызов, снимите трубку после того, как принтер начнет принимать факс.

»»» Примечание.

- Если к принтеру подключен телефон, его можно настроить так, чтобы он не звонил при поступлении вызова. Это зависит от возможностей настройки телефона.

• DRPD или Сетевой коммутатор (Network switch)

Выберите, если принимаются голосовые вызовы (к принтеру подключен телефон или автоответчик) и присутствует подписка на услугу телефонной компании по распознаванию вида звонка.

Операция приема:

1. При поступлении входящего вызова телефон зазвонит.
2. Принтер распознает факсимильный вызов по факсимильным импульсам.

Если это факсимильный вызов, принтер примет факс автоматически.

Если принтер не распознает факсимильные импульсы, телефон продолжит звонить.

»»» Примечание.

- Если к принтерам подключен телефон, его можно настроить так, чтобы он не звонил при поступлении вызова. Это зависит от возможностей настройки телефона.

• Режим только факса (Fax only mode)

Выберите, если голосовые вызовы не принимаются.

Операция приема:

1. При поступлении входящего факса принтер примет его автоматически.

Дополнительные настройки режима приема

Можно задать дополнительные настройки для каждого режима приема.

»»» Примечание.

- Значок * (звездочка) на ЖК-дисплее показывает текущее значение параметра.

• Дополнительные параметры в режиме Реж. приорит. тел. (Tel. priority mode)

Можно указать значения приведенных ниже параметров.

◦ Перекл. ручн./автом. (Manual/auto switch)

Если выбрано значение **ВКЛ (ON)**, принтер автоматически принимает факсы после звонка внешнего устройства в течение указанного времени.

С помощью кнопки ◀▶ или цифровых кнопок укажите время, по истечении которого выполняется автоматический прием.

◦ Удобный прием (User-friendly RX)

Если выбрано значение **ВКЛ (ON)**, происходит автоматическое переключение принтера с приема телефонных вызовов на прием факсов путем определения сигнала факса (сигнала CNG) в случае поднятия трубки телефона или ответа автоответчика. Если к принтеру подключен автоответчик, выберите **ВКЛ (ON)** для автоматического переключения на прием факса после ответа автоответчика.

Если выбрано значение **ВЫКЛ (OFF)**, автоматическое переключение принтера с приема телефонных вызовов на прием факса не происходит даже в случае определения принтером сигнала факса (сигнала CNG). Выберите значение **ВЫКЛ (OFF)**, если автоматическое переключение принтера во время вызова не требуется.

»»» Примечание.

- Если имеется подписка на услуги Duplex Ringing в Гонконге, то в режиме **Реж. приорит. тел. (Tel. priority mode)** доступно количество звонков внешнего устройства, заданное параметром **Входящий звонок (Incoming ring)** для режима **Режим только факса (Fax only mode)**.

Если требуется указать, сколько раз звонит внешнее устройство в режиме **Реж. приорит. тел. (Tel. priority mode)**, выберите **Режим только факса (Fax only mode)** для параметра **Уст. режим приема (Receive mode set.)** в разделе **Меню ФАКС (Fax menu)**, укажите количество звонков внешнего устройства с помощью параметра **Входящий звонок (Incoming ring)**, затем верните значение **Реж. приорит. тел. (Tel. priority mode)** в параметр **Уст. режим приема (Receive mode set.)**.

- При наличии подписки на услуги Duplex Ringing в Гонконге рекомендуется установить для параметра **Перекл. ручн./автом. (Manual/auto switch)** значение **ВЫКЛ (OFF)**.

- **Дополнительные настройки в режиме Режим только факса (Fax only mode)**

Можно указать значения следующего элемента настройки.

- **Входящий звонок (Incoming ring)**

С помощью кнопки ◀ ▶ или цифровых кнопок укажите количество звонков внешнего устройства во время входящего звонка.

- **Дополнительные настройки в режиме DRPD**

Можно указать значения приведенных ниже параметров.

- **DRPD: факс звонок (DRPD: Fax ring pat.)**

Устанавливается отличительный вид звонка вызова, который воспринимается принтером как факсимильный вызов.

Если имеется подписка на услугу DRPD, установите вид звонка, совпадающий с видом, назначенным телефонной компанией.

➔ [Настройка вида звонка DRPD \(доступно только в США и Канаде\)](#)

- **Входящий звонок (Incoming ring)**

Можно указать количество звонков внешнего устройства во время входящего звонка.

- **Дополнительные настройки в режиме Сетевой коммутатор (Network switch)**

Можно указать значения следующего элемента настройки.

- **Входящий звонок (Incoming ring)**

Можно указать количество звонков внешнего устройства во время входящего звонка.

Настройка вида звонка DRPD (доступно только в США и Канаде)

При подписке на услугу DRPD телефонная компания предоставляет два или более телефонных номера с отличительными звонками для одной телефонной линии, при этом возможно получение различных номеров для факсимильных и голосовых вызовов. Принтер будет автоматически распознавать вид звонка и при поступлении факсимильного вызова автоматически начнет прием факса.

Чтобы использовать DRPD, необходимо выполнить приведенные ниже инструкции для установки вида звонка, совпадающего с образцом, назначенным от телефонной компании.

»»» Примечание.

- Для получения более подробной информации об этой услуге необходимо связаться с местной телефонной компанией.

1. [Убедитесь, что принтер включен.](#)

2. Нажмите кнопку **ФАКС (FAX)**.

Отображается экран ожидания факса.

3. Нажмите кнопку **МЕНЮ (MENU)**.

Отобразится экран **Меню ФАКС (Fax menu)**.

4. Выберите **Уст. режим приема (Receive mode set.)**, затем нажмите кнопку **ОК**.

5. Выберите **DRPD**, затем нажмите кнопку **ОК**.

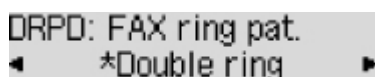
Отобразится экран подтверждения с вопросом, нужно ли настроить дополнительные параметры.

6. Выберите **Да (Yes)**, затем нажмите кнопку **ОК**.

7. Выберите **DRPD: факс звонок (DRPD: Fax ring pat.)**, затем нажмите кнопку **ОК**.

Отобразится экран **DRPD: факс звонок (DRPD: Fax ring pat.)**.

8. Выберите вид звонка, предоставленного телефонной компанией для номера факса, затем нажмите кнопку **ОК**.



DRPD: FAX ring pat.
◀ *Double ring ▶

Выберите значение **Обычный зв. (Normal ring)**, **Двойной зв. (Double ring)**, **Кор.-кор.-длин. (Short-short-long)** или **Кор.-длин.-кор. (Short-long-short)**.

»»» Примечание.

- Значок ***** (звездочка) на ЖК-дисплее показывает текущее значение параметра.

9. Нажмите кнопку **ФАКС (FAX)**, чтобы вернуться на экран режима ожидания факса.

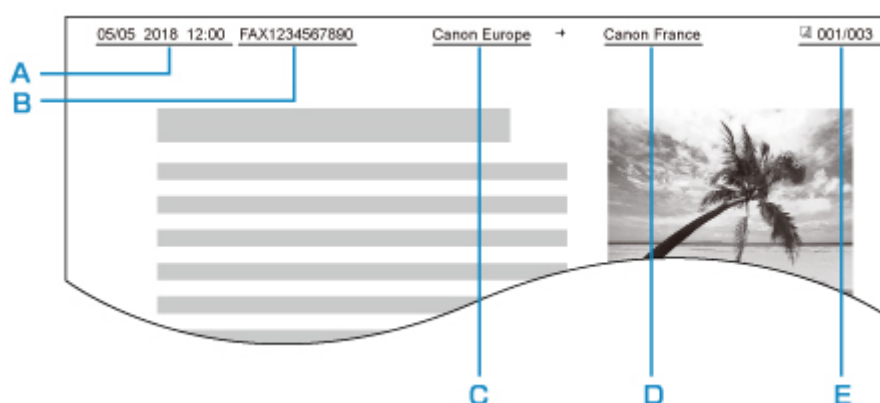
Установка сведений об отправителе

Можно установить сведения об отправителе, такие как информация о пользователе и его дате/времени.

- ➔ [О сведениях об отправителе](#)
- ➔ [Установка даты и времени](#)
- ➔ [Настройка декретного времени \(летнего времени\)](#)
- ➔ [Регистрация информации о пользователе](#)

О сведениях об отправителе

Если имя аппарата и номер телефона/факса аппарата зарегистрированы, то эта информация, а также дата и время печатаются на факсе получателя в качестве сведений об отправителе.



A: Дата и время передачи

B: Номер телефона/факса аппарата

C: Имя аппарата

D: Зарегистрированное имя получателя, которое печатается при передаче факсов.

E: Номер страницы

»»» Примечание.

- Для подтверждения зарегистрированной информации об отправителе можно напечатать **ДАННЫЕ ПОЛЬЗОВ. (USER'S DATA LIST)**.
 - ➔ Сведения об отчетах и списках
 - При передаче черно-белых факсов можно выбрать печать сведений об отправителе как в области изображения, так и вне ее.
- Задайте значение параметра **Позиция ТТІ (TTI position)** в разделе **Доп. парам. факса (Adv. fax settings)** меню **Параметры факса (Fax settings)**.
- ➔ [Доп. парам. факса \(Adv. fax settings\)](#)
- Можно выбрать один из трех форматов печати даты: **ГГГГ/ММ/ДД (YYYY/MM/DD)**, **ММ/ДД/ГГГГ (MM/DD/YYYY)** или **ДД/ММ/ГГГГ (DD/MM/YYYY)**.

Выберите формат даты печати в пункте **Формат даты (Date display format)** раздела **Друг. парам.устр-ва (Other dev. settings)**.

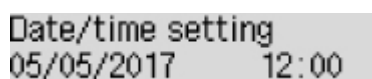
- ➔ [Друг. парам.устр-ва](#)

Установка даты и времени

В этом разделе рассматривается процедура установки даты и времени.

1. [Убедитесь, что принтер включен.](#)
2. Нажмите кнопку **Настройка (Setup)**.
Отобразится экран **Меню настройки (Setup menu)**.
3. Выберите **Парам. устройства (Device settings)**, затем нажмите кнопку **ОК**.
4. Выберите пункт **Друг. парам.устр-ва (Other dev. settings)** и нажмите кнопку **ОК**.
5. Выберите **Настр. даты/врем. (Date/time setting)**, затем нажмите кнопку **ОК**.
6. Установите дату и время.

С помощью кнопки ◀▶ переместите курсор в нужное место, затем цифровыми кнопками введите дату и время.



Date/time setting
05/05/2017 12:00

Введите время в 24-часовом формате.

Введите только две последние цифры года.

7. Нажмите кнопку **ОК**.
8. Нажмите кнопку **ФАКС (FAX)**, чтобы вернуться на экран режима ожидания факса.

Настройка декретного времени (летнего времени)

В некоторых странах принята система декретного (летнего времени), при которой часы переводятся вперед в определенное время года.

Можно настроить принтер на автоматическую смену времени, указав дату и время начала и конца периода летнего времени.

»»» Внимание!

- Не вся последняя информация для стран и регионов применима к параметру по умолчанию **Настр. летн. врем. (DST setting)**. Необходимо изменить параметр по умолчанию согласно последней информации для вашей страны или региона.

»»» Примечание.

- Данный параметр может быть недоступен в некоторых странах или регионах осуществления покупки.

1. [Убедитесь, что принтер включен.](#)
2. Нажмите кнопку **Настройка (Setup)**.
Отобразится экран **Меню настройки (Setup menu)**.
3. Выберите **Парам. устройства (Device settings)**, затем нажмите кнопку **ОК**.
4. Выберите пункт **Друг. парам.устр-ва (Other dev. settings)** и нажмите кнопку **ОК**.
5. Выберите **Настр. летн. врем. (DST setting)**, затем нажмите кнопку **ОК**.
6. Выберите **ВКЛ (ON)**, затем нажмите кнопку **ОК**.
Для отключения летнего времени выберите **ВЫКЛ (OFF)**.
7. Установите дату и время начала периода летнего времени.
 1. Выберите **Дата/время начала (Start date/time)**, затем нажмите кнопку **ОК**.
 2. Убедитесь, что выбрано значение **Уст. месяц (Set month)**, затем нажмите кнопку **ОК**.
 3. Выберите месяц начала летнего времени, затем нажмите кнопку **ОК**.
 4. Убедитесь, что выбрано значение **Уст. неделю (Set week)**, затем нажмите кнопку **ОК**.
 5. Выберите неделю начала летнего времени, затем нажмите кнопку **ОК**.
 6. Убедитесь, что выбрано значение **Уст. день недели (Set day of week)**, затем нажмите кнопку **ОК**.
 7. Выберите день начала летнего времени, затем нажмите кнопку **ОК**.
 8. Убедитесь, что выбрано значение **Уст. часовой пояс (Set shift time)**, затем нажмите кнопку **ОК**.
 9. С помощью кнопки ◀▶ переместите курсор в нужное место, с помощью цифровых кнопок введите время начала летнего времени (в 24-часовом формате), затем нажмите кнопку **ОК**.

Перед одинарными цифрами поставьте ноль.



Set shift time
06:00

8. Установите дату и время завершения периода летнего времени.
 1. С помощью кнопки ◀▶ выберите пункт **Дата/время конца (End date/time)** и нажмите кнопку **ОК**.
 2. Убедитесь, что выбрано значение **Уст. месяц (Set month)**, затем нажмите кнопку **ОК**.
 3. С помощью кнопки ◀▶ выберите месяц окончания летнего времени, затем нажмите кнопку **ОК**.
 4. Убедитесь, что выбрано значение **Уст. неделю (Set week)**, затем нажмите кнопку **ОК**.

5. С помощью кнопки ◀▶ выберите неделю окончания летнего времени, затем нажмите кнопку **ОК**.
6. Убедитесь, что выбрано значение **Уст. день недели (Set day of week)**, затем нажмите кнопку **ОК**.
7. С помощью кнопки ◀▶ выберите день недели окончания летнего времени, затем нажмите кнопку **ОК**.
8. Убедитесь, что выбрано значение **Уст. часовой пояс (Set shift time)**, затем нажмите кнопку **ОК**.
9. С помощью кнопки ◀▶ переместите курсор в нужное место, с помощью цифровых кнопок введите время завершения летнего времени (в 24-часовом формате), затем нажмите кнопку **ОК**.

Перед одинарными цифрами поставьте ноль.

Set shift time
07:00

9. Нажмите кнопку **ФАКС (FAX)**, чтобы вернуться на экран режима ожидания факса.

Регистрация информации о пользователе

В этом разделе рассматривается порядок регистрации информации о пользователе.

▶▶▶ Примечание.

- Перед отправкой факса убедитесь, что ваше имя и номер факса/телефона введены в полях **Регист. тел. № апп. (Add unit tel. number)** и **Рег. имя аппарата (Add unit name)** на экране **Польз. парам. Факса (Fax user settings)** (только для США).

1. [Убедитесь, что принтер включен.](#)
2. Нажмите кнопку **Настройка (Setup)**.
Отобразится экран **Меню настройки (Setup menu)**.
3. Выберите **Параметры факса (Fax settings)**, затем нажмите кнопку **ОК**.
4. Выберите **Польз. парам. Факса (Fax user settings)**, затем нажмите кнопку **ОК**.
5. Введите номер факса/телефона аппарата.
 1. Убедитесь, что выбрано значение **Регист. тел. № апп. (Add unit tel. number)**, затем нажмите кнопку **ОК**.
 2. С помощью цифровых кнопок введите факсимильный или телефонный номер аппарата.

Add unit tel. number
☎= 0123456789_

3. Нажмите кнопку **ОК**.

»»» Примечание.

- Можно ввести номер факса или телефона длиной до 20 цифр, включая пробелы.
- Для получения сведений о вводе и удалении символов см. раздел
➔ [Ввод цифр, букв и символов](#)

6. Введите имя аппарата.

1. Убедитесь, что выбрано значение **Рег. имя аппарата (Add unit name)**, затем нажмите кнопку **ОК**.
2. С помощью цифровых кнопок введите имя аппарата.



Add unit name : a
Canon Europe_

3. Нажмите кнопку **ОК**.

»»» Примечание.

- Можно ввести имя длиной до 24 символов, включая пробелы.
- Для получения сведений о вводе и удалении символов см. раздел
➔ [Ввод цифр, букв и символов](#)

7. Нажмите кнопку **ФАКС (FAX)**, чтобы вернуться на экран режима ожидания факса.

Регистрация получателей

- **Регистрация получателей с помощью панели управления принтера**
- **Регистрация получателей с помощью утилиты быстрого набора 2 (Windows)**
- **Регистрация получателей с помощью утилиты быстрого набора 2 (macOS)**

Регистрация получателей с помощью панели управления принтера

Регистрация получателей в справочнике принтера существенно упрощает процесс набора номера факса или телефона.

Можно использовать следующие способы регистрации:

- Регистрация получателей

Регистрация номера факса или телефона и имени позволяет отправить факс, выбрав зарегистрированного получателя в справочнике принтера.

➔ [Регистрация номера факса или телефона получателей](#)

- Регистрация группового набора

Несколько заранее зарегистрированных получателей можно объединить в группу. Можно отправлять один и тот же документ всем зарегистрированным получателям группы.

➔ [Регистрация получателей в групповом наборе](#)

Всего можно зарегистрировать до 20 получателей, к которым относятся как отдельные получатели, так и групповые наборы.

»»» Примечание.

- Сведения об изменении зарегистрированной информации получателя или группового набора см. в разделе [Изменение информации регистрации](#).
- Сведения об удалении зарегистрированной информации получателя или группового набора см. в разделе [Удаление зарегистрированных сведений](#).
- Сведения о печати списка зарегистрированных номеров факса и телефона, а также имен получателей см. в разделе [Печать списка зарегистрированных адресатов](#).
- С помощью Утилиты быстрого набора, установленной на компьютере, можно регистрировать, изменять и удалять зарегистрированную информацию получателя или группового набора.
 - Для Windows:
 - ➔ [Регистрация получателей с помощью утилиты быстрого набора 2 \(Windows\)](#)
 - Для macOS:
 - ➔ [Регистрация получателей с помощью утилиты быстрого набора 2 \(macOS\)](#)

Регистрация номера факса или телефона получателей

Прежде чем использовать справочник принтера, необходимо зарегистрировать номера факса или телефона получателей. Зарегистрируйте номера факсов/телефонов получателей, выполнив описанные далее действия.

1. [Убедитесь, что принтер включен.](#)
2. Нажмите кнопку **ФАКС (FAX)**.
Отображается экран ожидания факса.
3. Нажмите кнопку **МЕНЮ (MENU)**.
Отобразится экран **Меню ФАКС (Fax menu)**.
4. Выберите **Справочник (Directory)**, затем нажмите кнопку **ОК**.
5. Выберите **Добав зап в справ (Add directory entry)**, затем нажмите кнопку **ОК**.

»»» Примечание.

- Параметр **Добав зап в справ (Add directory entry)** можно выбрать в разделе **Регистрация № тел. (Add tel. number)** меню **Параметры факса (Fax settings)** после нажатия кнопки **Настройка (Setup)**.

6. Выберите **Получатель (Recipient)**, затем нажмите кнопку **ОК**.

Отображается экран выбора идентификационного номера.

Entry number
*

7. С помощью кнопки ◀▶ или цифровых кнопок выберите незарегистрированный идентификационный номер, затем нажмите кнопку **ОК**.

»»» Примечание.

- Если получатель уже зарегистрирован, номер факса или телефона указывается возле идентификационного номера. Если групповой набор уже зарегистрирован, отобразится сообщение **(Недоступно) ((Not available))**.

8. Выберите метод регистрации, затем нажмите кнопку **ОК**.

9. Зарегистрируйте номер факса/телефона получателя.

- Выбран метод регистрации **Из списка исх. звон. (From outgoing log)**:
Отобразится экран выбора номера факса или телефона из списка исходящих звонков.

Outgoing call log
☎ = 0567891234

1. Выберите номер факса или телефона, затем нажмите кнопку **OK**.
Отобразится номер факса/телефона, выбранный в списке исходящих звонков.
2. Проверьте факсимильный или телефонный номер, а затем нажмите кнопку **OK**.
Номер телефона или факса будет зарегистрирован в принтере, и отобразится экран ввода имени получателя.

- Выбран метод регистрации **Из спис. вход. звон. (From incoming log)**:

Отобразится экран выбора номера факса или телефона, а также имени из списка входящих звонков.

Incoming call log
J. Willard

1. Выберите номер факса/телефона или имя, затем нажмите кнопку **OK**.
Отобразится номер факса/телефона, выбранный в списке входящих звонков.
2. Проверьте факсимильный или телефонный номер, а затем нажмите кнопку **OK**.
Номер телефона или факса будет зарегистрирован в принтере, и отобразится экран ввода имени получателя.

»»» Примечание.

- Этот метод регистрации может быть недоступен в зависимости от страны или региона покупки.

- Выбран метод регистрации **Прямой ввод (Enter directly)**:

Отобразится экран для ввода номера факса/телефона.

TEL number
☎ = _

1. С помощью цифровых кнопок введите номер факса/телефона, который необходимо зарегистрировать.

TEL number ##→Pause
☎ = 0987654321_

2. Нажмите кнопку **OK**.
Номер телефона или факса будет зарегистрирован в принтере, и отобразится экран ввода имени получателя.

»»» Примечание.

- Можно ввести номер факса или телефона длиной не более 60 цифр (для США, Канады, Кореи и некоторых регионов Латинской Америки — не более 40), включая пробелы.

➔ [Ввод цифр, букв и символов](#)

- Чтобы ввести знак паузы, дважды нажмите кнопку **#**.

- Если для параметра **Тип телефон. линии (Telephone line type)** в разделе **Польз. парам. Факса (Fax user settings)** меню **Параметры факса (Fax settings)** установлено значение **Импульсный набор (Rotary pulse)**, можно ввести тон («Т»), нажав кнопку **Тон (Tone)**.

10. С помощью цифровых кнопок введите имя получателя.

Add/edit name :a
L. George

Если в действии 9 было выбрано имя на экране **Из спис. вход. звон. (From incoming log)**, имя может быть уже введено. Если имя не было изменено, перейдите к действию 11.

»»» Примечание.

- Можно ввести имя длиной до 16 символов, включая пробелы.
➔ [Ввод цифр, букв и символов](#)

11. Чтобы завершить регистрацию, нажмите кнопку **ОК**.

»»» Примечание.

- Чтобы зарегистрировать другой номер и имя получателя, выберите незарегистрированный идентификационный номер и выполните ту же процедуру.
- Чтобы вернуться на экран режима ожидания факса, нажмите кнопку **ФАКС (FAX)**.
- Можно проверить зарегистрированные номера и имена получателей, распечатав **СПИСОК ТЕЛЕФОННЫХ НОМЕРОВ (RECIPIENT TELEPHONE NUMBER LIST)**.
➔ [Печать списка зарегистрированных адресатов](#)

Регистрация получателей в групповом наборе

Если два или более зарегистрированных получателей зарегистрированы для группового набора, можно отправлять один и тот же документ всем получателям, зарегистрированным для группового набора.

1. [Убедитесь, что принтер включен.](#)
2. Нажмите кнопку **ФАКС (FAX)**.
Отображается экран ожидания факса.
3. Нажмите кнопку **МЕНЮ (MENU)**.
Отобразится экран **Меню ФАКС (Fax menu)**.
4. Выберите **Справочник (Directory)**, затем нажмите кнопку **ОК**.
5. Выберите **Добав зап в справ (Add directory entry)**, затем нажмите кнопку **ОК**.

»»» Примечание.

- Параметр **Добав зап в справ (Add directory entry)** можно выбрать в разделе **Регистрация № тел. (Add tel. number)** меню **Параметры факса (Fax settings)** после нажатия кнопки **Настройка (Setup)**.

6. Выберите **Групповой набор (Group dial)**, затем нажмите кнопку **ОК**.

Отображается экран выбора идентификационного номера.

Group reg. number
*

7. С помощью кнопки **◀▶** или цифровых кнопок выберите незарегистрированный идентификационный номер, затем нажмите кнопку **ОК**.

»»» Примечание.

- Если получатель уже зарегистрирован, возле идентификационного номера отображается **(Недоступно) ((Not available))**. Если групповой набор уже зарегистрирован, отобразится имя зарегистрированной группы.

Отображается экран **Член группы (Group member)**.

Group member
03

8. Зарегистрируйте зарегистрированного получателя в качестве члена группового набора.

1. Нажмите кнопку **МЕНЮ (MENU)**.

2. Выберите получателя для регистрации в качестве члена.

Выбрать получателя можно двумя следующими способами. Выбор способа осуществляется с помощью **#**.

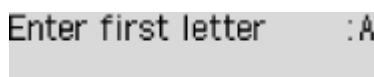
- Если на ЖК-дисплее отображается **Добавить в группу (Add to group)**:



Add to group
03 *00 L. George

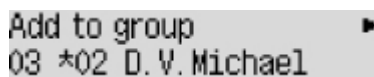
С помощью кнопки **◀▶** выберите идентификационный номер получателя для регистрации в групповом наборе.

- Если на ЖК-дисплее отображается **Введите перв. букв (Enter first letter)**:



Enter first letter :A

После ввода первой буквы имени получателя, которого требуется найти, с помощью цифровых кнопок отобразится список зарегистрированных получателей в алфавитном порядке.

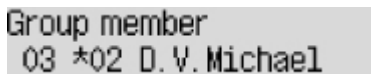


Add to group
03 *02 D. V. Michael

С помощью кнопки **◀▶** выберите идентификационный номер получателя для регистрации в групповом наборе.

3. Нажмите кнопку **ОК**.

Выбранный получатель регистрируется в качестве члена группового набора.



Group member
03 *02 D. V. Michael

4. Нажмите кнопку **МЕНЮ (MENU)**, чтобы отобразить экран выбора идентификационного номера, а затем добавьте еще одного члена.

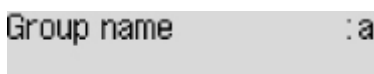
Повторите это действие для регистрации другого получателя в том же групповом наборе.

▶▶▶ Примечание.

- Проверить идентификационный номер и имя получателя, зарегистрированные в групповом наборе, можно с помощью кнопки **◀▶**.

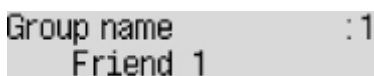
9. После окончания регистрации необходимого члена в групповом наборе нажмите кнопку **ОК**.

Отобразится экран для ввода имени группы.



Group name :a

10. С помощью цифровых кнопок введите имя группы.



Group name :1
Friend 1_

»»» Примечание.

- Можно ввести имя длиной до 16 символов, включая пробелы.

➔ [Ввод цифр, букв и символов](#)

11. Чтобы завершить регистрацию, нажмите кнопку **ОК**.

»»» Примечание.

- Чтобы зарегистрировать другую группу, выберите незарегистрированный идентификационный номер и выполните ту же процедуру.
- Чтобы вернуться на экран режима ожидания факса, нажмите кнопку **ФАКС (FAX)**.
- Для проверки получателей, зарегистрированных в групповом наборе, распечатайте СПИСОК ГРУППОВОГО НАБОРА (GROUP DIAL TELEPHONE NO. LIST).

➔ [Печать списка зарегистрированных адресатов](#)

Изменение информации регистрации

Для изменения информации, зарегистрированной для получателя или группового набора, выполните описанные ниже действия.

1. [Убедитесь, что принтер включен.](#)
2. Нажмите кнопку **ФАКС (FAX)**.
Отображается экран ожидания факса.
3. Нажмите кнопку **МЕНЮ (MENU)**.
Отобразится экран **Меню ФАКС (Fax menu)**.
4. Выберите **Справочник (Directory)**, затем нажмите кнопку **ОК**.
5. Выберите **Добав зап в справ (Add directory entry)**, затем нажмите кнопку **ОК**.

»»» Примечание.

- Параметр **Добав зап в справ (Add directory entry)** можно выбрать в разделе **Регистрация № тел. (Add tel. number)** меню **Параметры факса (Fax settings)** после нажатия кнопки **Настройка (Setup)**.

6. Измените зарегистрированную информацию.
 - Чтобы изменить информацию получателя, выполните следующие действия:
 1. Выберите **Получатель (Recipient)**, затем нажмите кнопку **ОК**.
 2. С помощью кнопки ◀▶ или цифровых кнопок выберите идентификационный номер получателя, затем нажмите кнопку **ОК**.
 3. Выберите **Правка (Edit)**, затем нажмите кнопку **ОК**.
При регистрации получателя также отображается экран выбора метода регистрации.
 4. Выберите метод регистрации, затем нажмите кнопку **ОК**.
 5. Измените номер факса или телефона получателя.
 - Выбран метод регистрации **Из списка исх. звон. (From outgoing log)**:
Отобразится экран выбора номера факса или телефона из списка исходящих звонков. После выбора номера факса или телефона с помощью кнопки ◀▶ и нажатия кнопки **ОК** появится экран редактирования. Измените номер факса/телефона получателя, затем нажмите кнопку **ОК**.
 - Выбран метод регистрации **Из спис. вход. звон. (From incoming log)**:
Отобразится экран выбора номера факса или телефона, а также имени из списка входящих звонков. После выбора номера факса или телефона, а также имени с помощью кнопки ◀▶ и нажатия кнопки **ОК** появится экран редактирования. Измените номер факса/телефона получателя, затем нажмите кнопку **ОК**.

»»» Примечание.

- Этот метод регистрации может быть недоступен в зависимости от страны или региона покупки.

- Выбран метод регистрации **Прямой ввод (Enter directly)**:

Отобразится экран редактирования. Измените номер факса/телефона получателя, затем нажмите кнопку **ОК**.

»»» Примечание.

- Можно ввести номер факса или телефона длиной не более 60 цифр (для США, Канады, Кореи и некоторых регионов Латинской Америки — не более 40), включая пробелы.
 - ➔ [Ввод цифр, букв и символов](#)
- Чтобы ввести знак паузы, дважды нажмите кнопку **#**.
- Если для параметра **Тип телефон. линии (Telephone line type)** в разделе **Польз. парам. Факса (Fax user settings)** меню **Параметры факса (Fax settings)** установлено значение **Импульсный набор (Rotary pulse)**, можно ввести тон («Т»), нажав кнопку **Тон (Tone)**.

6. Измените имя получателя, затем нажмите кнопку **ОК**.

»»» Примечание.

- Можно ввести имя длиной до 16 символов, включая пробелы.

➔ [Ввод цифр, букв и символов](#)

- Для изменения группового набора:

1. Выберите **Групповой набор (Group dial)**, затем нажмите кнопку **ОК**.
2. С помощью кнопки **◀▶** или цифровых кнопок выберите идентификационный номер группового набора, который необходимо изменить, затем нажмите кнопку **ОК**.
3. Выберите **Правка (Edit)**, затем нажмите кнопку **ОК**.
4. Отредактируйте сведения о члене группового набора.

Чтобы добавить члена, нажмите кнопку **МЕНЮ (MENU)** для отображения экрана выбора идентификационного номера, а затем добавьте еще одного члена.

Чтобы удалить члена, выберите члена, которого нужно удалить, а затем нажмите кнопку **Тон (Tone)**.

5. Измените имя группы, затем нажмите кнопку **ОК**.

»»» Примечание.

- Можно ввести имя длиной до 16 символов, включая пробелы.

➔ [Ввод цифр, букв и символов](#)

»»» Примечание.

- Чтобы вернуться на экран режима ожидания факса, нажмите кнопку **ФАКС (FAX)**.

Удаление зарегистрированных сведений

Для удаления информации, зарегистрированной для получателя или группового набора, выполните описанные ниже действия.

1. [Убедитесь, что принтер включен.](#)
2. Нажмите кнопку **ФАКС (FAX)**.
Отображается экран ожидания факса.
3. Нажмите кнопку **МЕНЮ (MENU)**.
Отобразится экран **Меню ФАКС (Fax menu)**.
4. Выберите **Справочник (Directory)**, затем нажмите кнопку **ОК**.
5. Выберите **Добав зап в справ (Add directory entry)**, затем нажмите кнопку **ОК**.

»»» Примечание.

- Параметр **Добав зап в справ (Add directory entry)** можно выбрать в разделе **Регистрация № тел. (Add tel. number)** меню **Параметры факса (Fax settings)** после нажатия кнопки **Настройка (Setup)**.

6. Удалите зарегистрированную информацию.

- Чтобы удалить информацию получателя, выполните следующие действия:
 1. Выберите **Получатель (Recipient)**, затем нажмите кнопку **ОК**.
 2. С помощью кнопки **◀▶** или цифровых кнопок выберите идентификационный номер получателя, затем нажмите кнопку **ОК**.
 3. Выберите **Удалить (Delete)**, затем нажмите кнопку **ОК**.
 4. Выберите **Да (Yes)**, затем нажмите кнопку **ОК**.
- Для удаления группового набора:
 1. Выберите **Групповой набор (Group dial)**, затем нажмите кнопку **ОК**.
 2. С помощью кнопки **◀▶** или цифровых кнопок выберите идентификационный номер группового набора, который необходимо удалить, затем нажмите кнопку **ОК**.
 3. Выберите **Удалить (Delete)**, затем нажмите кнопку **ОК**.
 4. Выберите **Да (Yes)**, затем нажмите кнопку **ОК**.

»»» Примечание.

- Чтобы вернуться на экран режима ожидания факса, нажмите кнопку **ФАКС (FAX)**.

Печать списка зарегистрированных адресатов

Чтобы во время набора иметь под рукой список номеров факса или телефона, его можно распечатать и оставить рядом с принтером.

1. [Убедитесь, что принтер включен.](#)
2. [Загрузите бумагу.](#)
3. Нажмите кнопку **ФАКС (FAX)**.
Отображается экран ожидания факса.
4. Нажмите кнопку **МЕНЮ (MENU)**.
Отобразится экран **Меню ФАКС (Fax menu)**.
5. Выберите **Печ. отчеты/списки (Print reports/lists)**, затем нажмите кнопку **ОК**.
6. Выберите **Список справочн. (Directory list)**, затем нажмите кнопку **ОК**.
7. Выберите элемент для печати, затем нажмите кнопку **ОК**.
 - Если выбрано значение **Получатель (Recipient)**:
Отображается экран с вопросом о необходимости печати списка имен в алфавитном порядке.
Если выбрано значение **Да (Yes)** и нажата кнопка **ОК**, устройство будет выполнять печать документа СПИСОК ТЕЛЕФОННЫХ НОМЕРОВ (RECIPIENT TELEPHONE NUMBER LIST) в алфавитном порядке.
Если выбрано значение **Нет (No)** и нажата кнопка **ОК**, устройство будет выполнять печать документа СПИСОК ТЕЛЕФОННЫХ НОМЕРОВ (RECIPIENT TELEPHONE NUMBER LIST) в порядке идентификационных номеров.
 - Если выбран **Групповой набор (Group dial)**:
СПИСОК ГРУППОВОГО НАБОРА (GROUP DIAL TELEPHONE NO. LIST) печатается.

Регистрация получателей с помощью утилиты быстрого набора 2 (macOS)

Об утилите быстрого набора 2

Утилита быстрого набора 2 предназначена для переноса на компьютер телефонного справочника, зарегистрированного на принтере, а также для его регистрации и/или изменения на компьютере. Кроме того, можно зарегистрировать на принтере телефонный справочник, отредактированный на компьютере. Также можно сохранить их на компьютере в качестве резервной копии.

Из соображений безопасности рекомендуется выполнять резервное копирование данных, зарегистрированных на компьютере с помощью утилиты быстрого набора 2.

- ➔ [Запуск утилиты быстрого набора 2](#)
- ➔ [Диалоговое окно Утилита быстрого набора 2](#)
- ➔ [Сохранение на компьютере телефонного справочника, зарегистрированного на принтере](#)
- ➔ [Регистрация факсимильного или телефонного номера с помощью утилиты быстрого набора 2](#)
- ➔ [Изменение факсимильного или телефонного номера с помощью утилиты быстрого набора 2](#)
- ➔ [Удаление факсимильного или телефонного номера с помощью утилиты быстрого набора 2](#)
- ➔ [Изменение сведений об отправителе с помощью утилиты быстрого набора 2](#)
- ➔ [Регистрация/изменение отключаемого номера с помощью утилиты быстрого набора 2](#)
- ➔ [Регистрация на принтере телефонного справочника, сохраненного на компьютере](#)

Запуск утилиты быстрого набора 2

»»» Внимание!

- Перед запуском утилиты быстрого набора 2 убедитесь, что принтер подключен к компьютеру правильно.
- Не подключайте и не отключайте кабели, если принтер работает, а также когда компьютер находится в режиме ожидания или спящем режиме.
- Если принтер поддерживает подключение к локальной сети, убедитесь, что принтер подключен к компьютеру по локальной сети, чтобы использовать утилиту быстрого набора 2 через подключение к локальной сети.
- Экран ввода пароля может появиться во время запуска или работы. Если он появится, введите пароль администратора, а затем щелкните **ОК**. Если вы не знаете пароль администратора, обратитесь к администратору принтера.

Для запуска утилиты быстрого набора 2 выполните следующие действия.

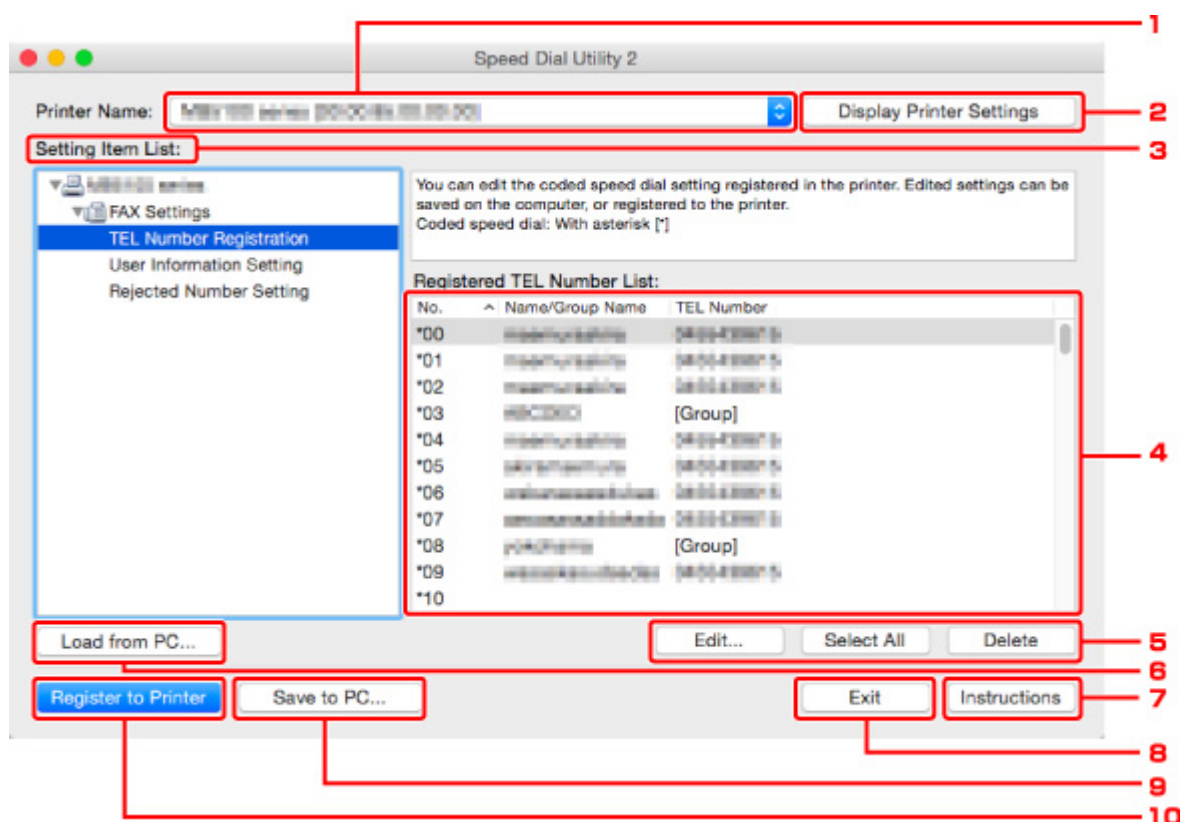
1. Выберите **Приложения (Applications)** из меню **Переход (Go)** программы Finder.
2. Дважды щелкните папку **Canon Utilities**.
3. Дважды щелкните папку **Утилита быстрого набора 2 (Speed Dial Utility2)**.
4. Дважды щелкните пункт **Утилита быстрого набора 2 (Speed Dial Utility2)**.
Запустится утилита быстрого набора 2.

»»» Примечание.

- Кроме того, утилиту быстрого набора 2 можно запустить из меню Quick Utility Toolbox.

Диалоговое окно Утилита быстрого набора 2

Указанные ниже элементы отображаются в диалоговом окне **Утилита быстрого набора 2 (Speed Dial Utility2)**.



1. Принтер: (Printer Name:)

Выберите принтер для редактирования телефонного справочника с помощью утилиты быстрого набора 2.

После имени принтера отображается MAC-адрес принтера.

»»» Примечание.

- Чтобы проверить MAC-адрес принтера, см. раздел «Проверка сведений о сети» для своей модели на главной странице документа [Онлайн-руководство](#).
- Для принтера, который поддерживает подключение по беспроводной и проводной сети, независимо от способа подключения отображается MAC-адрес подключения по проводной сети.

2. Параметры принтера (Display Printer Settings)

Загрузка телефонного справочника, зарегистрированного на принтере, который выбран для параметра **Принтер: (Printer Name:)** в утилите быстрого набора 2.

3. Список параметров: (Setting Item List:)

Выбор элемента настройки для редактирования. Выберите один элемент из списка **Регистрация тел. номера (TEL Number Registration)**, **Информация о пользователе (User Information Setting)** и **Отклоняемые номера (Rejected Number Setting)**.

4. Список зарегистрированных сведений

Отображение зарегистрированных сведений, выбранных для параметра **Список параметров: (Setting Item List:)**.

»»» Примечание.

- Щелкните название элемента, чтобы отсортировать порядок отображения.

5. Изменить... (Edit...)/Выбрать все (Select All)/Удалить (Delete)

Редактирование элемента, выбранного для группы **Список параметров: (Setting Item List:)**, удаление элементов или выбор всех элементов.

Если выбрано несколько элементов из списка зарегистрированных сведений, нельзя использовать кнопку **Изменить... (Edit...)**.

6. Загрузить с компьютера... (Load from PC...)

Отображение телефонного справочника, сохраненного на компьютере.

7. Инструкции (Instructions)

Отображает данное Руководство.

8. Выход (Exit)

Выход из утилиты быстрого набора 2. Сведения, зарегистрированные или отредактированные с помощью утилиты быстрого набора 2, не сохраняются на компьютере и не регистрируются на принтере.

9. Сохранить на компьютере... (Save to PC...)

Сохранение на компьютер телефонного справочника, отредактированного с помощью утилиты быстрого набора 2.

10. Регистр. на принтере (Register to Printer)

Регистрация на принтере телефонного справочника, отредактированного с помощью утилиты быстрого набора 2.

Сохранение на компьютере телефонного справочника, зарегистрированного на принтере

Выполните описанную ниже процедуру, чтобы сохранить на компьютере телефонный справочник (включает имя получателя, факсимильный или телефонный номер получателя, групповой набор, имя пользователя, факсимильный или телефонный номер пользователя и отклоненные номера), зарегистрированный на принтере.

1. [Запустите утилиту быстрого набора 2.](#)
2. Выберите принтер из списка **Принтер: (Printer Name:)**, а затем щелкните **Параметры принтера (Display Printer Settings)**.
3. Выберите пункт **Сохранить на компьютере... (Save to PC...)**.
4. Введите имя файла на отображаемом экране, а затем щелкните **Сохранить (Save)**.

»»» Примечание.

- Данные телефонного справочника (файл RSD, *.rsd) можно импортировать на другой принтер.

➡ [Регистрация на принтере телефонного справочника, сохраненного на компьютере](#)

Регистрация факсимильного или телефонного номера с помощью утилиты быстрого набора 2

Выполните указанные ниже действия для регистрации факсимильных и телефонных номеров.

»»» Примечание.

Перед регистрацией факсимильных и/или телефонных номеров с помощью утилиты быстрого набора 2 убедитесь, что операции с факсимильными сообщениями не выполняются.

1. [Запустите утилиту быстрого набора 2.](#)
2. Выберите принтер из списка **Принтер: (Printer Name:)**, а затем щелкните **Параметры принтера (Display Printer Settings)**.
3. Щелкните **Регистрация тел. номера (TEL Number Registration)** в меню **Список параметров: (Setting Item List:)**.


Отобразится список зарегистрированных факсимильных/телефонных номеров.

4. Выберите незанятый код из списка, а затем щелкните **Изменить... (Edit...)**.

Отобразится диалоговое окно **Выбор между отдельным номером и группой (Individual or Group Selection)**.

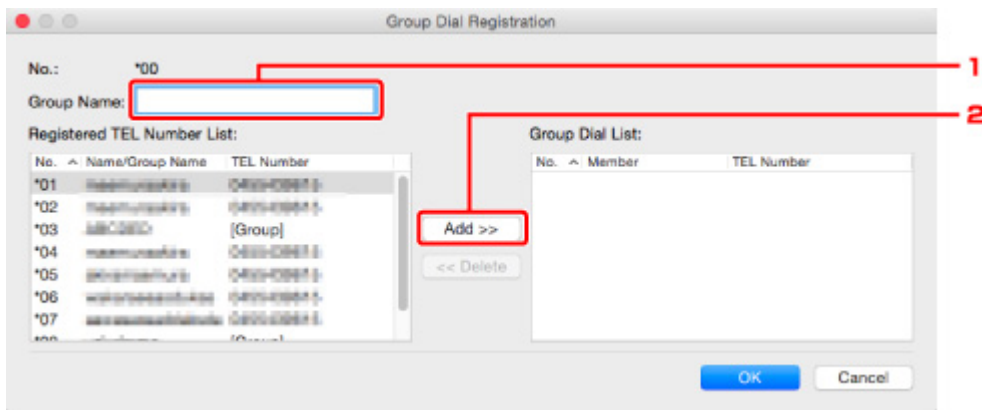
5. Щелкните **Зарегистрировать отдельный тел. номер (Register individual TEL number)** или **Зарегистрировать групповой набор (Register group dial)**, а затем щелкните **Далее... (Next...)**.

- Если выбран пункт **Зарегистрировать отдельный тел. номер (Register individual TEL number)**:



1. Введите имя.
2. Введите факсимильный или телефонный номер.

- Если выбран пункт **Зарегистрировать групповой набор (Register group dial)**:



1. Введите имя группы.
2. Выберите код, который необходимо добавить для группового набора, а затем щелкните **Добавить >> (Add >>)**.

»»» Примечание.

- Можно добавлять только номера, которые уже зарегистрированы.

6. Щелкните **ОК**.

Чтобы продолжить регистрацию факсимильных/телефонных номеров или группового набора, повторите шаги с 4 по 6.

- Сохранение зарегистрированных сведений на компьютере.
 1. Выберите пункт **Сохранить на компьютере... (Save to PC...)**.
 2. Введите имя файла на отображаемом экране, а затем щелкните **Сохранить (Save)**.
- Чтобы зарегистрировать введенные сведения на принтере, выполните указанные ниже действия.
 1. Выберите пункт **Регистр. на принтере (Register to Printer)**.
 2. При появлении сообщения проверьте его и щелкните **ОК**.
Сведения будут зарегистрированы на принтере.

Изменение факсимильного или телефонного номера с помощью утилиты быстрого набора 2


Выполните указанные ниже действия для изменения факсимильных и телефонных номеров.

Примечание.

- Перед изменением факсимильных или телефонных номеров с помощью утилиты быстрого набора 2 убедитесь, что операции с факсимильными сообщениями не выполняются.

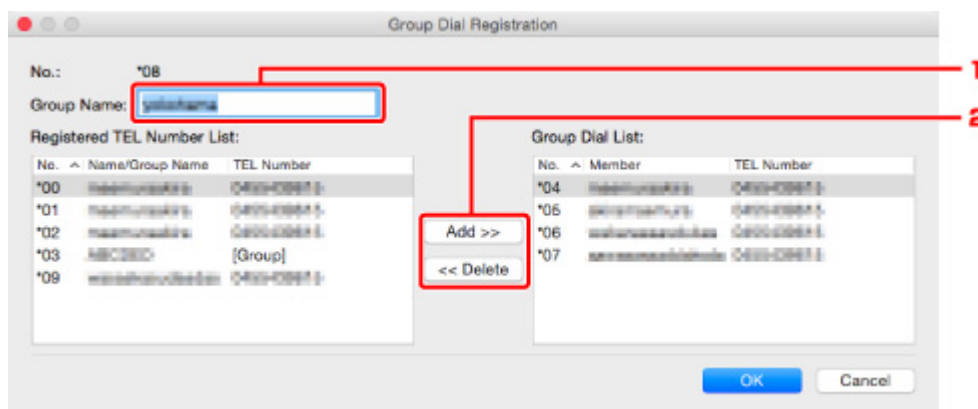
1. [Запустите утилиту быстрого набора 2.](#)
2. Выберите принтер из списка **Принтер: (Printer Name:)**, а затем щелкните **Параметры принтера (Display Printer Settings)**.
3. Щелкните **Регистрация тел. номера (TEL Number Registration)** в меню **Список параметров: (Setting Item List:)**.
Отобразится список зарегистрированных факсимильных/телефонных номеров.
4. Выберите из списка код, который нужно изменить, а затем щелкните **Изменить... (Edit...)**.

- Если выбран отдельный факсимильный/телефонный номер:



1. Введите новое имя.
2. Введите новый факсимильный или телефонный номер.

- Если выбран групповой набор:



No.	Name/Group Name	TEL Number
*00	testname	0400-0000
*01	testname	0400-0001
*02	testname	0400-0002
*03	ABCDEF	[Group]
*09	xxxxxxxxxxxx	0400-0000

No.	Member	TEL Number
*04	testname	0400-0000
*05	testname	0400-0001
*06	xxxxxxxxxxxx	0400-0002
*07	xxxxxxxxxxxx	0400-0003

1. Введите новое имя группы.

2. Добавьте члена группы в групповой набор или удалите его.

Чтобы добавить члена группы, выполните указанные ниже действия.

Выберите код, который требуется добавить в групповой набор, а затем щелкните **Добавить >> (Add >>)**.

Чтобы удалить номер, выполните указанные ниже действия.

Выберите код, который требуется удалить из группового набора, а затем щелкните **<< Удалить (<< Delete)**.

5. Щелкните **ОК**.

Чтобы продолжить изменение факсимильных/телефонных номеров или групповых наборов, повторите шаги 4 и 5.

- Сохранение отредактированных сведений на компьютере.
 1. Выберите пункт **Сохранить на компьютере... (Save to PC...)**.
 2. Введите имя файла на отображаемом экране, а затем щелкните **Сохранить (Save)**.
- Чтобы зарегистрировать отредактированные сведения на принтере, выполните указанные ниже действия.
 1. Выберите пункт **Регистр. на принтере (Register to Printer)**.
 2. При появлении сообщения проверьте его и щелкните **ОК**.

Сведения будут зарегистрированы на принтере.

Удаление факсимильного или телефонного номера с помощью утилиты быстрого набора 2

Выполните указанные ниже действия для удаления факсимильных/телефонных номеров.

»»» Примечание.

- Перед удалением факсимильных или телефонных номеров с помощью утилиты быстрого набора 2 убедитесь, что операции с факсимильными сообщениями не выполняются.

1. [Запустите утилиту быстрого набора 2.](#)

2. Выберите принтер из списка **Принтер: (Printer Name:)**, а затем щелкните **Параметры принтера (Display Printer Settings)**.

3. Щелкните **Регистрация тел. номера (TEL Number Registration)** в меню **Список параметров: (Setting Item List:)**.

Отобразится список зарегистрированных факсимильных/телефонных номеров.

4. Выберите из списка код, который нужно удалить, а затем щелкните **Удалить (Delete)**.

»»» Примечание.

- Чтобы удалить все факсимильные/телефонные номера из списка, щелкните **Выбрать все (Select All)**, а затем — **Удалить (Delete)**.

5. При появлении экрана подтверждения щелкните **ОК**.

Выбранный факсимильный/телефонный номер будет удален.

Чтобы продолжить удаление факсимильных/телефонных номеров, повторите действия 4 и 5.

- Сохранение отредактированных сведений на компьютере.
 1. Выберите пункт **Сохранить на компьютере... (Save to PC...)**.
 2. Введите имя файла на отображаемом экране, а затем щелкните **Сохранить (Save)**.
- Чтобы зарегистрировать отредактированные сведения на принтере, выполните указанные ниже действия.
 1. Выберите пункт **Регистр. на принтере (Register to Printer)**.
 2. При появлении сообщения проверьте его и щелкните **ОК**.

Сведения будут зарегистрированы на принтере.

Изменение сведений об отправителе с помощью утилиты быстрого набора 2

Выполните указанные ниже действия для изменения имени пользователя или факсимильного/ телефонного номера.

1. [Запустите утилиту быстрого набора 2.](#)
2. Выберите принтер из списка **Принтер: (Printer Name:)**, а затем щелкните **Параметры принтера (Display Printer Settings)**.
3. Щелкните **Информация о пользователе (User Information Setting)** в меню **Список параметров: (Setting Item List:)**.

Отобразится информация о пользователе.
4. Выберите элемент, который нужно изменить, а затем щелкните **Изменить... (Edit...)**.

Отобразится диалоговое окно **Информация о пользователе (User Information)**.
5. Введите имя нового пользователя в поле **Имя пользователя (User Name)** и новый факсимильный или телефонный номер в поле **Тел. номер (TEL Number)**, а затем щелкните **ОК**.
 - Сохранение отредактированных сведений на компьютере:
 1. Выберите пункт **Сохранить на компьютере... (Save to PC...)**.
 2. Введите имя файла на отображаемом экране, а затем щелкните **Сохранить (Save)**.
 - Чтобы зарегистрировать отредактированные сведения на принтере, выполните указанные ниже действия.
 1. Выберите пункт **Регистр. на принтере (Register to Printer)**.
 2. При появлении сообщения проверьте его и щелкните **ОК**.

Сведения будут зарегистрированы на принтере.

Регистрация/изменение отклоняемого номера с помощью утилиты быстрого набора 2

Выполните указанную ниже процедуру для регистрации, изменения или удаления отклоняемых номеров.

1. [Запустите утилиту быстрого набора 2.](#)
2. Выберите принтер из списка **Принтер: (Printer Name:)**, а затем щелкните **Параметры принтера (Display Printer Settings)**.
3. Щелкните **Отклоняемые номера (Rejected Number Setting)** в меню **Список параметров: (Setting Item List:)**.

Отображается список отклоняемых номеров.

- Чтобы зарегистрировать отклоняемый номер, выполните указанные ниже действия:
 1. Выберите незанятый код из списка, а затем щелкните **Изменить... (Edit...)**.
 2. Введите факсимильный или телефонный номер в диалоговом окне **Отклоняемый номер (Rejected Number)**, а затем щелкните **ОК**.
- Чтобы изменить отклоняемый номер, выполните указанные ниже действия:
 1. Выберите из списка код, который нужно изменить, а затем щелкните **Изменить... (Edit...)**.
 2. Введите факсимильный или телефонный номер в диалоговом окне **Отклоняемый номер (Rejected Number)**, а затем щелкните **ОК**.
- Чтобы удалить отклоняемый номер, выполните указанные ниже действия:
 1. Выберите из списка код, который нужно удалить, а затем щелкните **Удалить (Delete)**.
Выбранный факсимильный/телефонный номер будет удален.

»»» Примечание.

- Чтобы удалить все факсимильные/телефонные номера из списка, щелкните **Выбрать все (Select All)**, а затем — **Удалить (Delete)**.

Регистрация на принтере телефонного справочника, сохраненного на компьютере

Можно загрузить данные телефонного справочника (файл RSD, *.rsd) и зарегистрировать его на своем принтере.

Данные телефонного справочника (файл RSD, *.rsd), экспортированного с другого принтера, можно загрузить и зарегистрировать на своем принтере.

»»» Примечание.

- В утилите быстрого набора 2 можно загрузить данные телефонного справочника (файл RSD, *.rsd), экспортированного с помощью утилиты быстрого набора.

1. [Запустите утилиту быстрого набора 2.](#)
2. Выберите принтер из списка **Принтер: (Printer Name:)**, а затем щелкните **Параметры принтера (Display Printer Settings)**.
3. Выберите пункт **Загрузить с компьютера... (Load from PC...)**.
4. Выберите данные телефонного справочника (файл RSD, *.rsd) для регистрации на своем принтере.
5. В диалоговом окне выберите пункт **Открыть (Open)**.

Отобразится выбранный телефонный справочник.

»»» Примечание.

- Если выбраны данные телефонного справочника (файл RSD, *.rsd), экспортированного с другого принтера, появится запрос подтверждения. Щелкните **ОК**.

6. Выберите пункт **Регистр. на принтере (Register to Printer)**.

Телефонный справочник, сохраненный на компьютере, может быть зарегистрирован на принтере.

Отправка факсов с помощью панели управления принтера

- Отправка факсов путем ввода номера факса или телефона
 - 👉 Основное руководство
- Повторная отправка факсов (Повторный набор занятого номера)
- Настройка параметров отправки факса

Отправка факсов путем ввода номера факса или телефона

В этом разделе рассматривается набор номера и отправка факсов напрямую путем ввода номеров факса/телефона.

»»» Внимание!

- Возможна ситуация, когда факсимильные сообщения будут приняты непредусмотренными получателями из-за неправильного набора или неправильной регистрации факсимильных или телефонных номеров. Рекомендуется отправлять важные документы после проведения телефонного разговора.

➔ Отправка факса после связи по телефону

1. [Убедитесь, что принтер включен.](#)

2. Нажмите кнопку **ФАКС (FAX)**.

Отображается экран ожидания факса.

```
FAX [Start]=Offhook  
05/05 12:19 TEL prior
```

3. [Загрузите документы на рабочую поверхность или в УАПД \(устройство автоматической подачи документов\).](#)

»»» Внимание!

- Отправляя двусторонний документ, положите его на рабочую поверхность. Выполнять автоматическое сканирование и отправку двусторонних документов из УАПД нельзя.

»»» Примечание.

- Подробные сведения о типах и состоянии документов и способе загрузки документов см. в разделе:

➔ [Загрузка оригиналов](#)

4. При необходимости настройте контрастность и разрешение сканирования.

➔ [Настройка параметров отправки факса](#)

5. С помощью цифровых кнопок наберите номер факса/телефона получателя.

```
FAX ##→Pause  
☎= 0987654321
```

С помощью указанных ниже кнопок наберите факсимильный или телефонный номер получателя.

Цифровые кнопки:

Служат для ввода цифр.

Кнопка ►:

Служит для ввода пробела.

Кнопка ◀:

Служит для удаления последнего введенного символа.

Кнопка #:

При нажатии этой кнопки вводится символ «#». При повторном нажатии этой кнопки вводится символ «Р».

6. Нажмите кнопку **Черный (Black)** или **Цвет (Color)**.

Принтер начнет сканирование документа.

►►► **Внимание!**

- Передача в цвете доступна только в том случае, если факсимильное устройство получателя поддерживает данный режим.
- Не открывайте крышку сканера до завершения сканирования.

7. Запустите отправку.

• **При загрузке документа в УАПД:**

Принтер автоматически сканирует документ и начинает отправку факса.

►►► **Примечание.**

- Для отмены передачи факса нажмите кнопку **Стоп (Stop)**. Для отмены передачи факса во время ее выполнения нажмите кнопку **Стоп (Stop)** и следуйте инструкциям на ЖК-дисплее.
- Если документ остался в УАПД после того, как во время сканирования была нажата кнопка **Стоп (Stop)**, на ЖК-дисплее отобразится сообщение **Документ в УАПД (Original in ADF) [ОК]Извлечь документ (Eject the original)**. Нажмите кнопку **ОК**, чтобы автоматически извлечь оставшиеся документы.

• **При загрузке документа на рабочую поверхность:**

После сканирования документа отобразится экран подтверждения с запросом на загрузку следующего документа.

Чтобы отправить отсканированный документ, нажмите кнопку **ОК**.

Чтобы отправить две или более страниц, загрузите следующую страницу в соответствии с инструкциями сообщения и нажмите кнопку **Цвет (Color)** или **Черный (Black)**. После сканирования всех страниц для их отправки нажмите кнопку **ОК**.

►►► **Примечание.**

- Для отмены отправки факса нажмите кнопку **Стоп (Stop)**.

►►► **Примечание.**

- Если принтер подключен через офисную АТС, более подробную информацию о наборе номера факса или телефона получателя см. в инструкции по использованию офисной АТС.

- На случай, если принтеру не удастся отправить факс, например, когда линия получателя занята, предусмотрена функция автоматического повторного набора через указанный промежуток времени. Функция автоповтора набора включена по умолчанию.

➡ [Автоматический повторный набор](#)

- Неотправленные документы, например те, которые находятся в состоянии ожидания повторного набора, хранятся в памяти принтера. Если происходит ошибка отправки, они не сохраняются в памяти.

➡ [Документ, сохраненный в памяти принтера](#)

- Не отсоединяйте шнур питания, пока все документы не будут отправлены. Если отсоединить шнур питания, все неотправленные документы, сохраняемые в памяти принтера, будут утеряны.

Повторная отправка факсов (Повторный набор занятого номера)

Предусмотрены два способа повторного набора номера: Автоматический повторный набор и набор вручную.

- Автоматический повторный набор

Если при отправке документа линия получателя занята, принтер выполнит повторный набор номера через указанный промежуток времени.

➔ [Автоматический повторный набор](#)

- Повторный набор номера вручную

С помощью цифровых кнопок можно выполнить повторный набор ранее набранных номеров получателей.

➔ [Повторный набор номера вручную](#)

»»» Внимание!

- Возможна ситуация, когда факсимильные сообщения будут приняты непредусмотренными получателями из-за неправильного набора или неправильной регистрации факсимильных или телефонных номеров. Рекомендуется отправлять важные документы после проведения телефонного разговора.

➔ Отправка факса после связи по телефону

»»» Примечание.

- Функция автоповтора набора включена по умолчанию.
- Сведения об основных операциях отправки см. в разделе:

➔ [Отправка факсов путем ввода номера факса или телефона](#)

Автоматический повторный набор

Можно включить или выключить автоматический повтор набора. Если включить автоматический повтор набора, можно установить максимальное число попыток повторного набора и время ожидания принтера между попытками повторного набора.

Включите и задайте параметр автоматического повтора набора **Автоповтор набора (Auto redial)** в разделе **Доп. парам. факса (Adv. fax settings)** меню **Параметры факса (Fax settings)**.

➔ [Доп. парам. факса \(Adv. fax settings\)](#)

»»» Внимание!

- При автоматическом повторе набора неотправленный факс временно хранится в памяти принтера до завершения отправки. При сбое питания или отсоединении шнура питания до окончания выполнения автоматического повторного набора все факсы, хранящиеся в памяти принтера, удаляются и не отправляются.

»» Примечание.

- Для останова автоматического повторного набора дождитесь, пока принтер начнет повторный набор, и нажмите кнопку **Стоп (Stop)**.
- Для отмены автоматического повторного набора удалите неотправленный факс из памяти принтера, пока принтер находится в режиме ожидания операции повторного набора. Для получения дополнительных сведений см. раздел [Удаление документа из памяти принтера](#).

Повторный набор номера вручную

Для повторного набора номера вручную выполните следующие действия.

1. [Убедитесь, что принтер включен.](#)
2. Нажмите кнопку **ФАКС (FAX)**.
Отображается экран ожидания факса.
3. [Загрузите документы на рабочую поверхность или в УАПД \(устройство автоматической подачи документов\).](#)
4. При необходимости настройте контрастность и разрешение сканирования.
⇒ [Настройка параметров отправки факса](#)
5. Нажмите кнопку **МЕНЮ (MENU)**.
Отобразится экран **Меню ФАКС (Fax menu)**.
6. Выберите **Повторн. набор (Redial)**, затем нажмите кнопку **ОК**.



7. Выберите номер получателя для повторного набора, затем нажмите кнопку **ОК**.
8. Нажмите кнопку **Черный (Black)** или **Цвет (Color)**.

»» Внимание!

- Передача в цвете доступна только в том случае, если факсимильное устройство получателя поддерживает данный режим.

»» Примечание.

- Для повторного набора вручную в памяти принтера сохраняется до 10 последних набранных номеров факса или телефона получателей. Обратите внимание, что в памяти принтера не сохраняются номера получателей, набранные функцией повторного набора или выбранные из справочника.

- Для отмены повторного набора вручную нажмите кнопку **Стоп (Stop)**. Для отмены передачи факса во время ее выполнения нажмите кнопку **Стоп (Stop)** и следуйте инструкциям на ЖК-дисплее.
- Если документ остался в УАПД после того, как во время сканирования была нажата кнопка **Стоп (Stop)**, на ЖК-дисплее отобразится сообщение **Документ в УАПД (Original in ADF) [ОК]Извлечь документ (Eject the original)**. Нажмите кнопку **ОК**, чтобы автоматически извлечь оставшиеся документы.

Настройка параметров отправки факса

Если выбрать **ФАКС - пар. перед. (Fax TX settings)** после нажатия кнопки **МЕНЮ (MENU)** на экране ожидания факса, можно задать параметры контраста и разрешения сканирования.

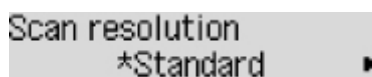
Настройте контрастность и разрешение сканирования в соответствии с приведенной ниже процедурой.

1. Нажмите кнопку **МЕНЮ (MENU)** на экране режима ожидания факса.
Отобразится экран **Меню ФАКС (Fax menu)**.
2. Выберите **ФАКС - пар. перед. (Fax TX settings)**, затем нажмите кнопку **ОК**.
3. Выберите **Контраст сканиров. (Scan contrast)**, затем нажмите кнопку **ОК**.
4. Выберите контраст сканирования, затем нажмите кнопку **ОК**.



Кнопка ◀ уменьшает контрастность сканирования, а кнопка ▶ — увеличивает ее.

5. Выберите **Разрешение скан. (Scan resolution)**, затем нажмите кнопку **ОК**.
6. Выберите разрешение сканирования.



▶▶▶ Примечание.

- Значок * (звездочка) на ЖК-дисплее показывает текущее значение параметра.

Параметр Стандартное (Standard)

допустим только для текстовых документов.

Выше (Fine)

подходит для документов с мелким шрифтом.

Отличное (Extra fine)

подходит для печати детализированных иллюстраций и документов высокого качества.

Если факсимильное устройство получателя не поддерживает разрешение **Отличное (Extra fine)** (300 x 300 точек/дюйм), факс будет отправлен в разрешении **Стандартное (Standard)** или **Выше (Fine)**.

Параметр Фото (Photo)

предназначен для фотографий.

»» Примечание.

- При отправке цветного факса документы всегда сканируются с одним и тем же разрешением (200 x 200 точек/дюйм). Качество изображений (коэффициент сжатия) определяется выбранным разрешением сканирования. Однако параметры **Отличное (Extra fine)** и **Фото (Photo)** обуславливают одинаковое качество изображений.

7. Нажмите кнопку **ОК**.

ЖК-дисплей вернется в режим ожидания факса.

Отправка факсов с компьютера (Mac OS)

- Отправка факсов с помощью AirPrint
- Общие замечания (передача факса с помощью AirPrint)

Отправка факсов с помощью AirPrint

С помощью AirPrint можно отправлять факсы принтера.

Для отправки факсов добавьте принтер на компьютере.

Проверка рабочей среды

Сначала проверьте среду выполнения.

- **Рабочая среда AirPrint**

Компьютер с операционной системой Mac OS.

»»» Примечание.

- Для поддерживаемых версий операционных систем, щелкните кнопку «Главная» для возврата к главной странице документа Онлайн-руководство для соответствующей модели и выберите поиск для перехода к «Техническим характеристикам».

- **Требования**

Принтер должен быть правильно подключен к компьютеру.

Добавление принтера на компьютере

1. Откройте **Параметры системы (System Preferences)** и выберите **Принтеры и сканеры (Printers & Scanners)** (**Печать и сканирование (Print & Scan)**).
2. Щелкните **+**, чтобы отобразить список принтеров.
3. Выберите название модели принтера с пометкой **Многофункциональные устройства Bonjour (Bonjour Multifunction)**.

»»» Примечание.

- Проверьте следующее, если принтер не отображается.
 - Принтер включен.
 - Функция брандмауэра защитного программного обеспечения выключена.
 - Принтер подключен к точке доступа или напрямую подключен к компьютеру.
- Для использования USB-подключения с принтером выберите **Многофункциональные устройства USB (USB Multifunction)**.

4. Выберите **Защищенная печать AirPrint (Secure AirPrint)** или **AirPrint** в разделе **Использование (Use)**.
5. Щелкните **Добавить (Add)**.

Отправка факса

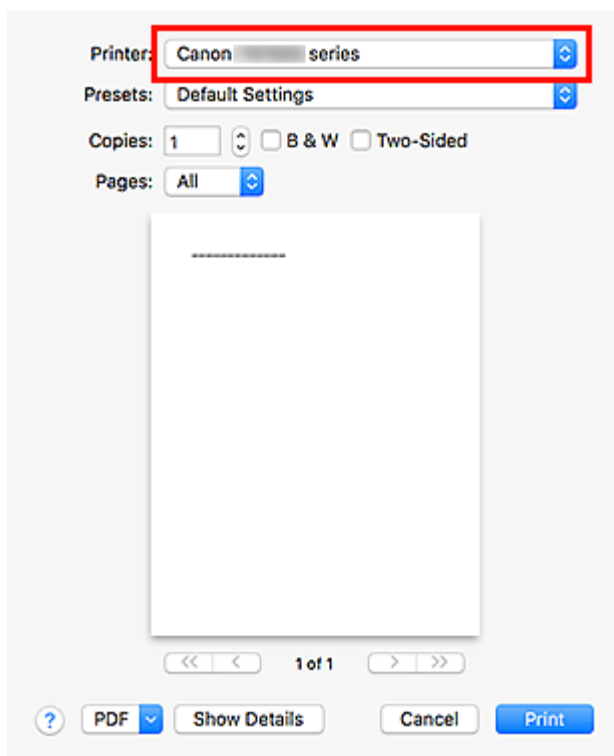
Примечание.

- Поддерживается только черно-белая передача.

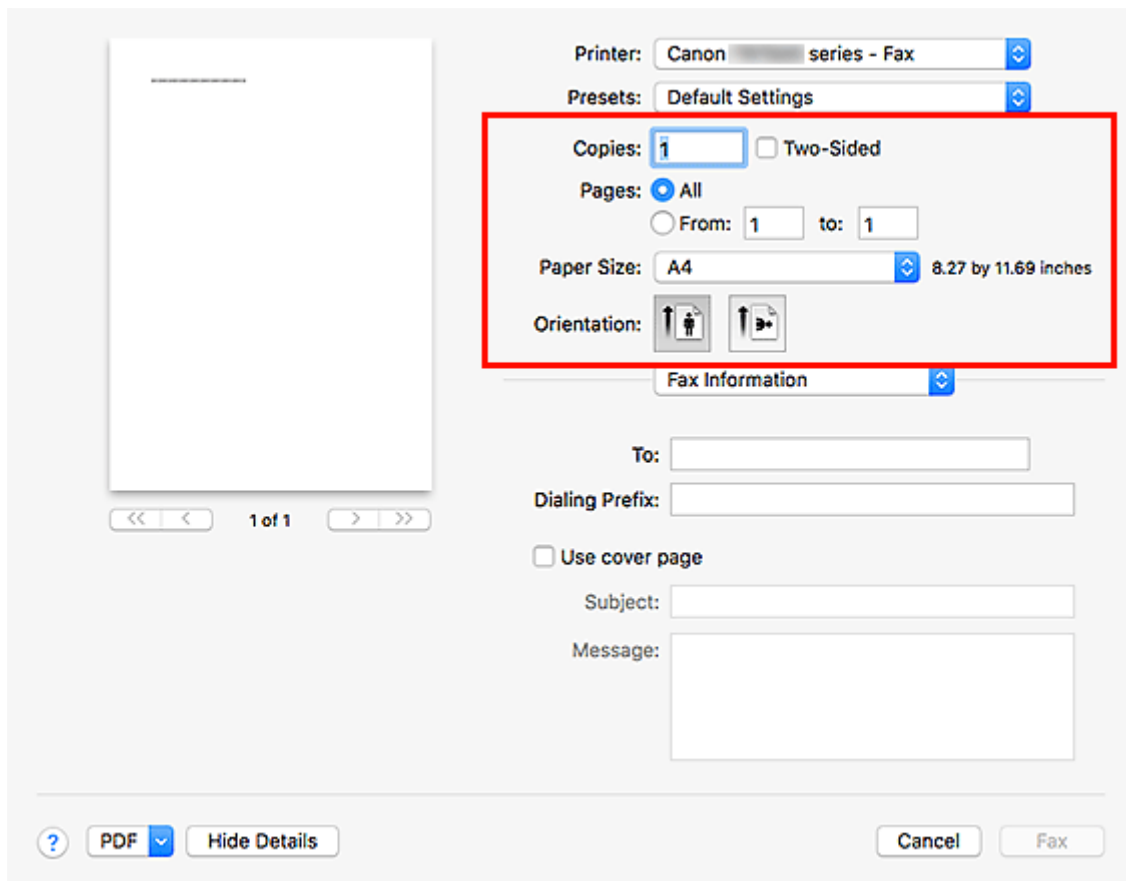
1. Убедитесь, что принтер включен.
2. В приложении откройте документ, который нужно отправить по факсу.
3. Откройте диалоговое окно печати.

Чтобы открыть диалоговое окно печати, обычно выбирают пункт Печать... в меню Файл используемого приложения.

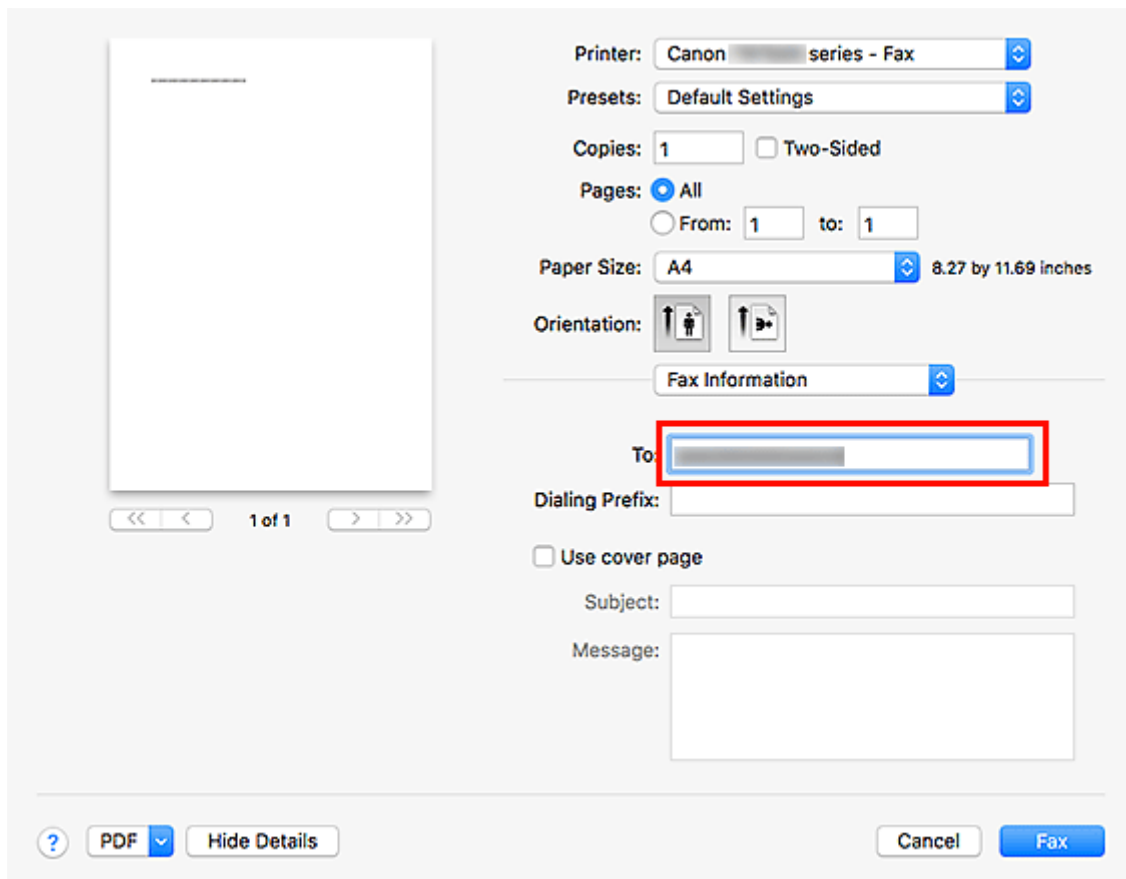
4. Выберите **Canon XXX series — Факс (Canon XXX series - Fax)** (где «XXX» — название модели) в списке **Принтер (Printer)**.



5. При необходимости настройте параметры бумаги для факса.



6. Введите номера факса или телефона в поле **Кому (To)**.



Если указано, что необходимо набрать кодовый префикс, введите код в поле **Кодовый префикс (Dialing Prefix)** и настройте параметры титульной страницы.

7. Щелкните **Факс (Fax)**.

Номер набирается автоматически, и выполняется отправка факса.

»» Примечание.

- Чтобы отменить отправку факса, нажмите кнопку **Стоп (Stop)** на принтере.

Автоматический повторный набор

Если не удалось отправить факс (например, получатель был занят), автоматически выполняется повторный набор номера в соответствии с настройкой автоматического повторного набора на принтере.

Можно включить или выключить автоматический повтор набора. Если включить автоматический повтор набора, можно установить максимальное число попыток повторного набора и время ожидания принтера между попытками повторного набора.

»» Примечание.

- Для отмены автоматического повторного набора дождитесь начала повторного набора, а затем нажмите кнопку **Стоп (Stop)** на принтере.
- Для получения более подробной информации щелкните «Главная», чтобы вернуться к главной странице документа *Онлайн-руководство для соответствующей модели*, и выполните поиск раздела «*Параметры ФАКСА*».

Общие замечания (передача факса с помощью AirPrint)

При отправке факсов действуют определенные ограничения.

- Общее количество символов в полях **Кому (To)** и **Кодовый префикс (Dialing Prefix)** не должно превышать 40.
- В поле **Кому (To)** допускается использовать следующие символы:

Символ	Пояснение
0–9 * #	Для ввода номеров телефона и факса.
+ пробел	Для облегчения читаемости номера. Нельзя вводить пробел в начале номера.

- В поле **Кодовый префикс (Dialing Prefix)** допускается использовать следующие символы:

Символ	Пояснение
0–9 * #	Для ввода номеров телефона и факса.
р	Для вставки паузы между цифрами.
T	Цифры после символа T будут переданы как тональный сигнал.
+ пробел	Для облегчения читаемости номера. Нельзя вводить пробел в начале номера.

Прием факсов

- Прием факсов
- Изменение параметров бумаги
- Изменение режима приема в памяти в принтере

Прием факсов

В этом разделе описана процедура подготовки к приему факса и сам прием.

Подготовка к приему факса

Подготовьте устройство к приему факса, как описано в следующей процедуре.

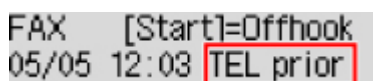
1. [Убедитесь, что принтер включен.](#)

2. Нажмите кнопку **ФАКС (FAX)**.

Отображается экран ожидания факса.

3. Проверьте, выбран ли нужный режим приема.

Убедитесь, что на экране ожидания факса отображается параметр режима приема.



FAX [Start]=Offhook
05/05 12:03 TEL prior

»»» Примечание.

- Сведения о том, как изменить режим приема, см. в разделе:

➔ [Настройка режима приема](#)

4. [Загрузите бумагу.](#)

Загрузите листы обычной бумаги.

5. При необходимости задайте значения параметров бумаги.

➔ [Изменение параметров бумаги](#)

Эта операция завершает подготовку к приему факсов.

После приема факса он автоматически печатается на загруженной бумаге.

Прием факса

Процесс получения факса может отличаться в зависимости от выбранного режима приема.

Для печати принятого факса откройте панель управления и нажмите кнопку **ОК**. Печать не будет начата, если панель управления закрыта.

»»» Примечание.

- Сведения о режиме приема см. в разделе:

➔ [Настройка режима приема](#)

- Можно задать дополнительные настройки для каждого режима приема.

Для получения дополнительных сведений о дополнительных параметрах каждого режима приема см. раздел:

➔ [Дополнительные настройки режима приема](#)

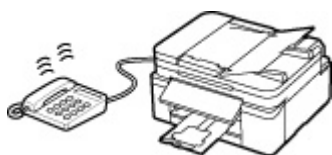
- Если принтеру не удастся напечатать принятый факс, принтер временно сохраняет этот факс в памяти (изменение режима приема).

➔ [Изменение режима приема в памяти в принтере](#)

Если выбран режим Реж. приорит. тел. (Tel. priority mode):

- При выполнении факсимильного вызова:

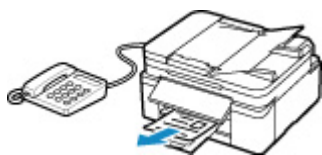
При поступлении входящего вызова телефон зазвонит.



Поднимите трубку. Если слышен тон факса, подождите не менее 5 секунд после его прекращения, а затем повесьте трубку.



Принтер выполнит прием факса.



»»» Примечание.

- Если принтер не переключился на прием факса, для приема факса нажмите кнопку **ФАКС (FAX)**, затем кнопку **Цвет (Color)** или **Черный (Black)**.
- Чтобы принять факс без поднятия трубки, установите для параметра **Перекл. ручн./автом. (Manual/auto switch)** в дополнительных настройках значение **ВКЛ (ON)**. Параметр **Время пуска приема (RX start time)** позволяет указать количество секунд до перехода принтера в режим приема факсов.
- Если имеется подписка на услуги Duplex Ringing в Гонконге, при получении входящего звонка с последовательностью факсимильных импульсов телефон будет звонить указанное число раз. После этого принтер автоматически перейдет в режим приема факсов без поднятия трубки.
Количество звонков, которые телефон издаст до перехода в режим приема факсов, можно изменить.
- Настройка принтера на запуск приема факсов с подключенного телефона (дистанционный прием).

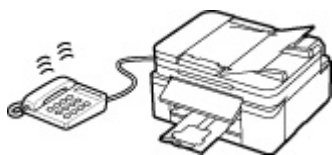
➔ Дистанционный прием

• Если к принтеру подключен автоответчик:

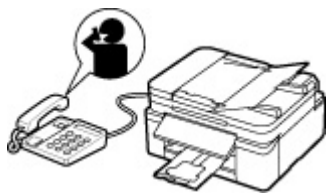
- Если автоответчик находится в режиме ответа, установите для параметра **Удобный прием (User-friendly RX)** в дополнительных настройках значение **ВКЛ (ON)**. Если это факсимильный вызов, принтер примет факс автоматически.
- Если режим ответа в автоответчике отключен, поднимите трубку. Если слышен тон факса, подождите не менее 5 секунд после его прекращения, а затем повесьте трубку.
- Если для параметра **Перекл. ручн./автом. (Manual/auto switch)** в дополнительных настройках установлено значение **ВКЛ (ON)**, установите для параметра **Время пуска приема (RX start time)** более длительное время, чем задержка, после которой автоответчик начнет воспроизводить сообщение ответа. После установки этого параметра рекомендуется позвонить на автоответчик, например, с мобильного телефона, и убедиться, что сообщения успешно записываются на автоответчик.
- Установите автоответчик в режим ответа и настройте его следующим образом:
 - Продолжительность сообщения не должна превышать 15 секунд.
 - Создавая сообщение, объясните звонящему, как отправить факс.

• При выполнении голосового вызова:

При поступлении входящего вызова телефон зазвонит.



Поднимите трубку и ответьте на вызов.



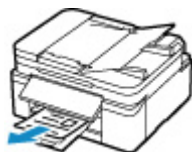
»»» Примечание.

- Если принтер неожиданно переключается в режим приема факсов во время телефонного разговора, установите для параметра **Удобный прием (User-friendly RX)** в дополнительных настройках значение **ВЫКЛ (OFF)**.
- Если для параметра **Перекл. ручн./автом. (Manual/auto switch)** в дополнительных настройках установлено значение **ВКЛ (ON)**, необходимо ответить на входящий вызов, подняв трубку в течение времени, указанного в параметре **Время пуска приема (RX start time)**. Иначе принтер перейдет в режим приема факсов.

Если выбран параметр Режим только факса (Fax only mode):

- При выполнении факсимильного вызова:

Принтер автоматически выполнит прием факса.



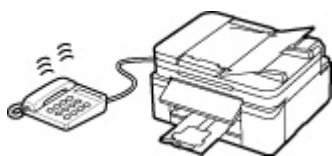
»»» Примечание.

- Если к принтеру подключен телефон, при поступлении вызова он начнет звонить.
- Можно изменить количество звонков телефона с помощью параметра **Входящий звонок (Incoming ring)** в дополнительных настройках.

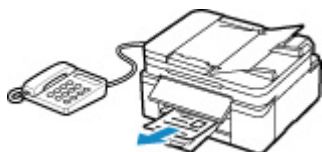
Если выбран параметр DRPD или Сетевой коммутатор (Network switch):

- При выполнении факсимильного вызова:

При поступлении входящего вызова телефон зазвонит.



Принтер примет факс автоматически, когда распознает факсимильные импульсы.



»»» Примечание.

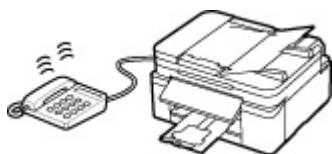
- Можно изменить количество звонков телефона.

➔ [Дополнительные настройки режима приема](#)

- При выполнении голосового вызова:

При поступлении входящего вызова телефон зазвонит.

Если принтер не распознает факсимильные импульсы, телефон продолжит звонить.



Поднимите трубку и ответьте на вызов.



»»» Примечание.

- Чтобы воспользоваться этой службой, необходимо подписаться на соответствующую услугу, предоставляемую телефонной компанией.
- **Для DRPD**
На принтере нужно выбрать соответствующий вид звонка.
 - ➔ [Настройка вида звонка DRPD \(доступно только в США и Канаде\)](#)
- **Для сетевого коммутатора**
Название этой службы может различаться в зависимости от страны или региона покупки. Также эта служба может быть недоступна в некоторых странах или регионах осуществления покупки.

Изменение параметров бумаги

Данный принтер выполняет печать принятых факсов на заранее загруженной в принтер бумаге. С помощью панели управления можно изменить параметры бумаги для печати факсов. Убедитесь, что настройки соответствуют загруженной бумаге.

»»» Внимание!

- Если размер загруженной бумаги отличается от размера, указанного в параметре размера бумаги, на ЖК-дисплее отображаются сообщения **Проверьте размер стр. (Check page size)** **Нажмите клавишу [ОК] (Press [OK])**. В таком случае загрузите бумагу формата, указанного в параметре размера бумаги, затем нажмите кнопку **ОК**.

Можно также нажать кнопку **Стоп (Stop)**, чтобы закрыть сообщение и напечатать сохраненные в памяти принтера документы позднее.

➔ [Печать документа из памяти принтера](#)

- Если во время выполнения печати бумага не была загружена или закончилась, на ЖК-дисплее отображается сообщение об отсутствии бумаги. В этом случае загрузите бумагу и нажмите кнопку **ОК**.

Можно также нажать кнопку **Стоп (Stop)**, чтобы закрыть сообщение и напечатать сохраненные в памяти принтера документы позднее.

➔ [Печать документа из памяти принтера](#)

»»» Примечание.

- Если отправитель отправляет документ, формат которого превышает Letter или Legal, например 11 x 17 дюймов, принтер отправителя может отправить автоматически уменьшенный вариант факса, отправить факс по частям или отправить неполный оригинал.

1. [Убедитесь, что принтер включен.](#)

2. Нажмите кнопку **ФАКС (FAX)**.

Отображается экран ожидания факса.

3. Нажмите кнопку **МЕНЮ (MENU)**.

Отобразится экран **Меню ФАКС (Fax menu)**.

4. Выберите **ФАКС - парам. бум. (Fax paper settings)**, затем нажмите кнопку **ОК**.

5. Выберите параметр настройки, затем нажмите кнопку **ОК**.

6. Задайте параметры.

С помощью кнопки ◀▶ настройте каждый параметр и нажмите кнопку **ОК**. Отобразится следующий параметр.

После настройки всех параметров или нажатия кнопки **ФАКС (FAX)** на ЖК-дисплее снова отобразится экран ожидания факса.

»»» Примечание.

- Значок ***** (звездочка) на ЖК-дисплее показывает текущее значение параметра.

Размер стр. (Page size)

Выберите в качестве размера страницы значение **A4**, **Letter** или **Legal**.

»»» Примечание.

- Некоторые размеры страницы недоступны в зависимости от страны или региона покупки.

Тип носителя (Media type)

Для типа бумаги установлено значение **Об. бумага (Plain paper)**.

Источник бумаги (Paper Source)

Выберите источник бумаги (**Задний лоток (Rear tray)**/**Кассета (Cassette)**/**Авт (Auto)**), в который загружена бумага.

»»» Примечание.

- Если выбрано значение **Авт (Auto)**, бумага подается из источника бумаги, в который загружена бумага, соответствующая параметрам бумаги (размер страницы и тип носителя).

2-сторонняя (2-sided)

Выберите, нужно ли выполнять двустороннюю печать при печати факсов, отчетов или списков.

Изменение режима приема в памяти в принтере

Принтер печатает принятый факс автоматически по умолчанию. Кроме того, принтер сохраняет принятый факс в памяти. Когда в памяти принтера хранятся факсы, горит или мигает индикатор **Память факса (FAX Memory)**.

В следующих случаях принятый факс не печатается автоматически, а только сохраняется в памяти принтера (изменение режима памяти). Затем на экране ожидания факса отображается сообщение **Принято в память (Received in memory)**.

- Если выбрано значение **Не печатать (Do not print)** для параметра **Полученные док-ты (Received documents)** в меню **Парам. авт. печати (Auto print settings)** в разделе **Параметры факса (Fax settings)**

- На принтере произошла ошибка:

Если выбрано значение **Печать (Print)** для параметра **Полученные док-ты (Received documents)** в меню **Парам. авт. печати (Auto print settings)** в разделе **Параметры факса (Fax settings)**, печать полученного факса будет выполняться автоматически. Однако если произошла одна из описанных ниже ошибок, принятый факс не будет распечатан. Вместо этого он будет сохранен в памяти принтера.

После устранения ошибки печать сохраненного в памяти принтера факса будет выполнена автоматически.

- Бумага закончилась:

Загрузите бумагу, а затем нажмите кнопку **ОК**.

- Загружена бумага формата, отличного от указанного в параметре **Размер стр. (Page size)**, заданного в разделе **ФАКС - парам. бум. (Fax paper settings)**:

Загрузите бумагу формата, указанного в параметре **Размер стр. (Page size)**, затем нажмите кнопку **ОК**.

- Была нажата кнопка **Стоп (Stop)** для отмены печати факса:

Для возобновления печати факса нажмите кнопку **ФАКС (FAX)**.

»»» Внимание!

- Если память принтера заполнена, факсы, сохраняемые позднее, будут записаны поверх сохраненных ранее факсов. Но ненапечатанные факсы не переписываются.

➔ [Информация о принятых факсах](#)

- Если память принтера заполнена ненапечатанными факсами, принтер не сможет принимать факсы. Регулярно проверяйте индикатор **Память факса (FAX Memory)**, печатайте факсы и удаляйте их из памяти принтера.

➔ [Документ, сохраненный в памяти принтера](#)

- При отключении кабеля питания все сохраненные в памяти принтера факсимильные сообщения удаляются. При следующем включении принтера нажмите кнопку **ОК** после отображения экрана подтверждения. Будет напечатан список факсов, удаленных из памяти принтера (**ОТЧЕТ ОБ ОЧИСТКЕ ПАМЯТИ (MEMORY CLEAR REPORT)**).

Информация о принятых факсах

По умолчанию принятые факсы будут напечатаны сразу же после получения.

Кроме того, факсы будут сохранены в памяти принтера автоматически при получении.

Однако память принтера имеет верхний предел для количества факсов или страниц, которые могут содержаться в факсах. Если количество принятых сохраненных факсов превысит верхний предел для памяти принтера, факсы, сохраненные ранее, будут перезаписаны вновь сохраняемыми факсами.

Если используются функции факса, убедитесь, что в чернильном контейнере осталось достаточное количество чернил. Кроме того, рекомендуется заранее заправить чернильный контейнер, чтобы чернила не закончились во время печати факса. Визуально проверьте запас чернил в чернильном контейнере принтера.

Кроме того, рекомендуется проверять напечатанные страницы сразу же после получения факсов. Если факс остался в памяти принтера, его можно повторно напечатать после заправки чернильного контейнера.

Если выбрано значение [Не печатать] для параметра [Полученные документы] на экране [Парам. авт. печати] в меню [Параметры факса] на панели управления принтера, полученные факсы не будут распечатаны сразу же. Вместо этого факсы сохраняются в памяти принтера автоматически, и их можно выбрать и распечатать из памяти принтера. В этом режиме принтер не принимает факсы, если память принтера достигает верхнего предела. Таким образом, сохраненные факсы не перезаписываются автоматически.

Другие полезные функции факсимильной связи

- Документ, сохраненный в памяти принтера

Документ, сохраненный в памяти принтера

Факсы будут сохранены в памяти принтера автоматически при получении. Однако память принтера имеет верхний предел для количества факсов или страниц, которые могут содержаться в факсах. Если память принтера заполнена, факсы, сохраняемые позднее, записываются поверх сохраненных ранее факсов.

➔ [Информация о принятых факсах](#)

По умолчанию принятые факсы будут напечатаны автоматически сразу же после получения.

В следующих случаях принятые факсы не печатаются. Ненапечатанные факсы не переписываются, даже если принтер принимает новые факсы.

- Закончилась бумага.
- Загружена бумага формата, который отличается от указанного в параметре **Размер стр. (Page size)** в разделе **ФАКС - парам. бум. (Fax paper settings)**
- Значение **Не печатать (Do not print)** выбрано для параметра **Полученные док-ты (Received documents)** в меню **Парам. авт. печати (Auto print settings)** в разделе **Параметры факса (Fax settings)**.
- Нажата кнопка **Стоп (Stop)** для отмены печати принятого факса.

Если память принтера заполнена ненапечатанными факсами, принтер не сможет принимать факсы. Регулярно проверяйте индикатор **Память факса (FAX Memory)**, печатайте факсы и удаляйте их из памяти принтера.

➔ [Печать документа из памяти принтера](#)

➔ [Удаление документа из памяти принтера](#)

▶▶▶ Внимание!

- Принтер способен хранить в памяти принтера до 50 страниц* факсимильных сообщений (не более 20 документов).
- * При использовании таблицы ITU-T №1 (стандартный режим)
- При отключении кабеля питания принтера все факсимильные сообщения, сохраненные в памяти принтера, удаляются.

▶▶▶ Примечание.

- Индикатор **Память факса (FAX Memory)** горит, мигает или выключен, в зависимости от факсов, сохраненных в памяти принтера.

ВЫКЛ: Факсы не сохраняются в памяти принтера.

Световые индикаторы: Распечатанный факс сохраняется в памяти принтера.

Мигает: Нераспечатанный полученный факс сохраняется в памяти принтера.

- * Если выбрано значение **Не печатать (Do not print)** для параметра **Полученные док-ты (Received documents)** на экране **Парам. авт. печати (Auto print settings)**, индикатор **Память факса (FAX Memory)** горит, если в памяти принтера есть нераспечатанные факсы.
- При подтверждении, печати или удалении сохраненного в памяти принтера документа он указывается по номеру передачи. Если номер передачи нужного документа неизвестен, сначала распечатайте список документов (СПИСОК ПАМЯТИ (MEMORY LIST)).

Дополнительные сведения о печати документа СПИСОК ПАМЯТИ (MEMORY LIST) см. в разделе [Печать документа из памяти принтера](#).

Информация о принятых факсах

По умолчанию принятые факсы будут печататься сразу же после получения.

Кроме того, факсы будут автоматически сохраняться в память принтера при получении.

Однако количество факсов или объектов, которое может храниться в памяти принтера, ограничено верхним предельным значением. Если количество сохраненных факсов превысит верхний предел для памяти принтера, факсы, сохраненные ранее, будут перезаписываться новыми сохраняемыми факсами.

При наличии загруженной бумаги принтер будет выполнять печать даже при недостаточном количестве оставшихся чернил. Поэтому в случае недостаточного количества чернил распечатанные факсы могут быть нечеткими из-за размытия чернил. Если в этом случае количество сохраненных факсов достигнет верхнего предела памяти принтера, факсы, сохраненные в памяти принтера, будут удаляться, начиная с наиболее ранних. В итоге будет невозможно увидеть факсы ни в распечатанном виде, ни в памяти принтера.

Поэтому, если используются функции факса, убедитесь, что в чернильном контейнере осталось достаточное количество чернил. Кроме того, рекомендуется заранее заправить чернильный контейнер, чтобы чернила не закончились во время печати факса. Визуально проверьте запас чернил в чернильном контейнере принтера.

Кроме того, рекомендуется проверять напечатанные страницы сразу же после получения факсов. Если факс остался в памяти принтера, его можно повторно напечатать после заправки чернильного контейнера.

Если выбрано значение **Не печатать (Do not print)** для параметра **Полученные док-ты (Received documents)** в разделе **Парам. авт. печати (Auto print settings)** меню **Параметры факса (Fax settings)** на панели управления принтера, полученные факсы не будут сразу же выводиться на печать. Факсы автоматически сохраняются в памяти принтера, и их можно выбрать и распечатать из памяти принтера. В этом режиме принтер не принимает факсы, если достигнут верхний предел памяти принтера. Таким образом, сохраненные факсы не перезаписываются автоматически.

Печать документа из памяти принтера

Можно напечатать указанный документ из памяти принтера или напечатать все полученные документы сразу.

Во время печати указанного документа он указывается по номеру передачи. Если номер передачи нужного документа неизвестен, сначала распечатайте список документов (СПИСОК ПАМЯТИ (MEMORY LIST)).

1. [Убедитесь, что принтер включен.](#)

2. [Загрузите бумагу.](#)

3. Нажмите кнопку **ФАКС (FAX)**.

Отображается экран ожидания факса.

4. Нажмите кнопку **МЕНЮ (MENU)**.

Отобразится экран **Меню ФАКС (Fax menu)**.

5. Выберите **Обращение к памяти (Memory reference)**, затем нажмите кнопку **ОК**.

»»» Примечание.

- Если сохраненных в памяти принтера документов нет, на ЖК-дисплее появится сообщение **Нет документ. в памяти (No documents in memory)**.

6. Выберите меню печати, затем нажмите кнопку **ОК**.

Печ. списка памяти (Print memory list)

Можно распечатать список документов, сохраненных в памяти принтера (СПИСОК ПАМЯТИ (MEMORY LIST)).

В СПИСОК ПАМЯТИ (MEMORY LIST) указаны номер передачи неотправленного или ненапечатанного факса («№ приема/передачи»), режим передачи, номер получателя, а также дата и время передачи.

Номер передачи от «0001» до «4999» в меню СПИСОК ПАМЯТИ (MEMORY LIST) определяет, какой документ отправляется. Номер передачи от «5001» до «9999» в меню СПИСОК ПАМЯТИ (MEMORY LIST) определяет, какой документ принимается.

Печать документа (Print specified doc.)

Можно указать документ и распечатать его.

Если выбрать это меню, отобразится экран выбора документа.

```
Print specified doc.  
TX/RX no.      *0001
```


»»» Примечание.

- Номер передачи от «0001» до «4999» указывает на документ для отправки. Номер передачи от «5001» до «9999» указывает на принятый документ.
- Каждая метка перед номером передачи указывает на следующее:
 - Нет метки: указывает на черно-белый документ.
 - *: Указывает на цветной документ.
 - # : Указывает на документ во время передачи.
 - Ⓜ: Указывает на документ, переданный с помощью последовательной трансляции.
- Если нажать кнопку или **Тон (Tone)**, отображаемый на ЖК-дисплее номер передачи переключается на время передачи или номер факса или телефона.

Укажите документ и распечатайте его, выполнив указанные ниже действия.

1. Выберите номер передачи (№ приема/пер.) документа, печать которого необходимо выполнить, и нажмите кнопку **ОК**.
2. Выберите, нужно ли печатать только первую страницу документа, затем нажмите кнопку **ОК**.
 - Если выбрано значение **Да (Yes)**:
 - Будет выполнена печать только первой страницы документа.
 - Документ все еще хранится в памяти принтера.
 - Если выбрано значение **Нет (No)**:
 - Будет выполнена печать всех страниц документа.
 - Отображается экран подтверждения удаления напечатанного документа из памяти принтера.
 - Если выбрать **Да (Yes)** и нажать кнопку **ОК**, напечатанный документ будет удален из памяти принтера.

»»» Примечание.

- Если указанного документа нет в памяти принтера, отображается сообщение **Нет документа (No document)** и выполняется возврат к предыдущему экрану принтера.
- Чтобы вернуться к экрану режима ожидания факса, нажмите кнопку **Стоп (Stop)**.

Печ. всех пол. док. (Print all RX docs)

Если выбрать это меню, отобразится экран подтверждения.

Можно печатать все принимаемые документы, сохраненные в памяти принтера.

Если выбрать **Да (Yes)** и нажать кнопку **ОК**, все документы будут распечатаны из памяти принтера.

Каждый раз во время печати документа отображается экран подтверждения удаления напечатанного документа из памяти принтера.

Если выбрать **Да (Yes)** и нажать кнопку **ОК**, напечатанный документ будет удален из памяти принтера.

Удаление документа из памяти принтера

Можно удалить из памяти принтера указанный документ или удалить все документы из памяти сразу.

»»» Примечание.

- Во время удаления указанного документа он указывается по номеру передачи (**№ приема/пер. (TX/RX no.)**). Если номер передачи нужного документа неизвестен, сначала распечатайте список документов (СПИСОК ПАМЯТИ (MEMORY LIST)).

➔ [Печать документа из памяти принтера](#)

1. [Убедитесь, что принтер включен.](#)
2. Нажмите кнопку **ФАКС (FAX)**.
Отображается экран ожидания факса.
3. Нажмите кнопку **МЕНЮ (MENU)**.
Отобразится экран **Меню ФАКС (Fax menu)**.
4. Выберите **Обращение к памяти (Memory reference)**, затем нажмите кнопку **ОК**.

»»» Примечание.

- Если сохраненных в памяти принтера документов нет, на ЖК-дисплее появится сообщение **Нет документ. в памяти (No documents in memory)**.

5. Выберите меню удаления, затем нажмите кнопку **ОК**.

Удалить документ (Del. specified doc.)

Можно указать документ и удалить его.

Если выбрать это меню, отобразится экран выбора документа.

```
Del. specified doc.  
TX/RX no.          *0001
```

»»» Примечание.

- Номер передачи от «0001» до «4999» указывает на документ для отправки. Номер передачи от «5001» до «9999» указывает на принятый документ.
- Каждая метка перед номером передачи указывает на следующее:
 - Нет метки: указывает на черно-белый документ.
 - *: Указывает на цветной документ.
 - #: Указывает на документ во время передачи.
 - &: Указывает на документ, переданный с помощью последовательной трансляции.

- Если нажать кнопку **#** или **Тон (Tone)**, отображаемый на ЖК-дисплее номер передачи переключается на время передачи или номер факса или телефона.

Укажите документ и удалите его, выполнив приведенные ниже действия.

1. Выберите номер передачи (**№ приема/пер. (TX/RX no.)**) документа, который необходимо удалить, и нажмите кнопку **ОК**.

Отобразится экран подтверждения.

2. Выберите **Да (Yes)**, затем нажмите кнопку **ОК**.

Указанный документ будет удален из памяти принтера.

»» Примечание.

- Если указанного документа нет в памяти принтера, отображается сообщение **Нет документа (No document)** и выполняется возврат к предыдущему экрану принтера.
- Чтобы вернуться к экрану режима ожидания факса, нажмите кнопку **Стоп (Stop)**.

Удалить все докум. (Delete all docs)

Если выбрать это меню, отобразится экран подтверждения.

Можно удалить все документы, сохраненные в памяти принтера.

Если выбрать **Да (Yes)** и нажать кнопку **ОК**, все документы будут удалены из памяти принтера.

Часто задаваемые вопросы



Сеть

- ➔ [Не удается обнаружить принтер в сети](#)
- ➔ [Не удается найти принтер при использовании Wi-Fi](#)
- ➔ [Неизвестный сетевой ключ \(пароль\)](#)
- ➔ Не удается выполнить печать или подключиться

Ответы на другие вопросы о сети см. [здесь](#).



Печать

- ➔ [Принтер не печатает](#)
- ➔ [Пустые распечатки, нечеткая или размытая печать, неточная цветопередача или растекание краски, полосы или линии](#)
- ➔ [Неудовлетворительные результаты печати](#)
- ➔ [Список кодов поддержки для ошибок \(замятия бумаги\)](#)
- ➔ Не удается выполнить печать или подключиться



Установка

- ➔ [Не удалось установить драйверы MP Drivers \(Windows\)](#)



В случае с факсом

- ➔ [Не удается отправить факс](#)
- ➔ [Не удается принять факс, не удается распечатать факс или отображается сообщение «Принято в память»](#)
- ➔ [Руководство по настройке ФАКСА](#)



Ошибка

- ➔ [На ЖК-дисплее отображается 4-разрядное буквенно-цифровое значение](#)
- ➔ [В случае возникновения ошибки](#)
- ➔ [Отображается сообщение \(код поддержки\)](#)
- ➔ [Ремонт принтера](#)

Устранение проблем

Принтер не работает

- ➔ [Принтер не включается](#)
- ➔ [Принтер неожиданно или систематически выключается](#)
- ➔ [Неверный язык на ЖК-дисплее](#)
- ➔ ЖК-дисплей выключен
- ➔ [Проблемы подключения USB](#)
- ➔ [Не удается подключиться к принтеру по USB](#)
- ➔ [Принтер не печатает](#)
- ➔ Остановка копирования/печати

- ➔ Не удается выполнить печать с помощью AirPrint
- ➔ Принтер печатает медленно
- ➔ [Чернила не поступают](#)
- ➔ [Список кодов поддержки для ошибок \(замятия бумаги\)](#)
- ➔ [Принтер не захватывает или не подает бумагу, или появилось сообщение об отсутствии бумаги](#)
- ➔ Проблемы автоматической двухсторонней печати
- ➔ Бумага не подается из источника бумаги, указанного в драйвере принтера (Windows)
- ➔ [Неудовлетворительные результаты печати](#)

- ➔ Проблемы при сканировании (Windows)
- ➔ [Проблемы при сканировании \(macOS\)](#)
- ➔ Неудовлетворительные результаты сканирования (Windows)
- ➔ Неудовлетворительные результаты сканирования (macOS)

- ➔ [Не удается выполнить печать или сканирование со смартфона или планшета](#)

- ➔ [Не удается отправить факс](#)
- ➔ [Не удается принять факс, не удается распечатать факс или отображается сообщение «Принято в память»](#)
- ➔ [Не удается набор](#)
- ➔ [Телефон отключается во время вызова](#)

Не удается выполнить правильную настройку (сеть)

- ➔ [Не удается обнаружить принтер на экране Проверить параметры принтера во время настройки \(Windows\)](#)
- ➔ [Не удается найти принтер при использовании Wi-Fi](#)
- ➔ Не удается найти Принтер при использовании проводной локальной сети

- ➔ [Принтер внезапно прекратил работу по неизвестной причине](#)
- ➔ [Неизвестный сетевой ключ \(пароль\)](#)
- ➔ Забыт пароль администратора на принтере
- ➔ [Не удается использовать принтер после замены маршрутизатора беспроводной сети или изменения параметров маршрутизатора](#)

- ➔ Во время настройки на компьютере отображается сообщение
- ➔ [Проверка сведений о сети](#)
- ➔ [Восстановление заводских настроек по умолчанию](#)

Не удается выполнить правильную настройку (установка)

- ➔ [Не удалось установить драйверы MP Drivers \(Windows\)](#)
- ➔ [Обновление MP Drivers в сетевом окружении \(Windows\)](#)

Отображается ошибка или сообщение

- ➔ [На ЖК-дисплее отображается 4-разрядное буквенно-цифровое значение](#)
- ➔ [В случае возникновения ошибки](#)
- ➔ [Отображается сообщение \(код поддержки\)](#)
- ➔ Передаваемое сообщение отображается на экране ожидания факса

- ➔ [Список кодов поддержки для ошибок](#)
- ➔ На PictBridge-совместимом устройстве (Wi-Fi) появилось сообщение об ошибке

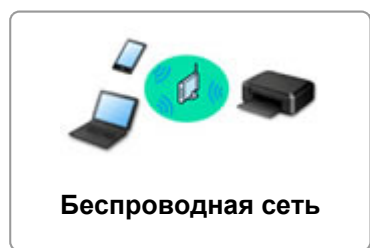
- ➔ Сообщения об ошибках IJ Scan Utility (Windows)
- ➔ Сообщения об ошибках IJ Scan Utility Lite (macOS)
- ➔ Сообщения об ошибках ScanGear (драйвер сканера) (Windows)

Проблемы работы

- ➔ [Проблемы сетевого взаимодействия](#)
- ➔ [Проблемы с печатью](#)
- ➔ [Проблемы при печати или сканировании со смартфона или планшета](#)
- ➔ Проблемы при сканировании (Windows)
- ➔ [Проблемы при сканировании \(macOS\)](#)
- ➔ [Проблемы при работе с факсом](#)
- ➔ [Механические неисправности](#)
- ➔ [Проблемы при установке и загрузке](#)
- ➔ [Ошибки и сообщения](#)
- ➔ Если не удастся устранить проблему
- ➔ Ремонт принтера
- ➔ Проверка состояния печатающей головки

Параметры сети и распространенные неполадки

Ознакомьтесь с часто задаваемыми вопросами по работе в сети. Выберите используемый способ подключения.



Беспроводная сеть

Не удается найти принтер

- ➔ [Не удается найти принтер при использовании Wi-Fi](#)
- ➔ [Не удается обнаружить принтер на экране Проверить параметры принтера во время настройки \(Windows\)](#)
- ➔ [Невозможно продолжить работу после появления экрана Подключение принтера](#)
- ➔ Принтер не отображается на экране поиска принтера при настройке
- ➔ Поиск принтера по IP-адресу или имени узла во время настройки
- ➔ При настройке Wi-Fi произошла ошибка
- ➔ [Обнаружены принтеры с одинаковым именем](#)
- ➔ [Метод перенастройки подключения по локальной сети / метод перенастройки подключения по сети Wi-Fi](#)

Не удается выполнить печать или подключиться

- ➔ [Принтер внезапно прекратил работу по неизвестной причине](#)
- ➔ [Не удается использовать принтер после замены маршрутизатора беспроводной сети или изменения параметров маршрутизатора](#)
- ➔ Не удается получить доступ к Интернету по Wi-Fi с помощью устройства связи
- ➔ Подключение принтера к маршрутизатору беспроводной сети с помощью простого беспроводного подключения
- ➔ Не удается подключить смартфон или планшет к маршрутизатору беспроводной сети
- ➔ При настройке Wi-Fi произошла ошибка
- ➔ [Подключение к другому компьютеру через локальную сеть/Изменение способа подключения с USB на локальную сеть](#)
- ➔ Не удается выполнить печать или подключиться

Советы по настройке и изменению параметров локальной сети

- ➔ [Неизвестный сетевой ключ \(пароль\)](#)
- ➔ Забыт пароль администратора на принтере
- ➔ [Проверка сведений о сети](#)
- ➔ [Восстановление заводских настроек по умолчанию](#)
- ➔ Проверка SSID и ключа маршрутизатора беспроводной сети
- ➔ Проверка имени сети (SSID) маршрутизатора беспроводной сети для смартфона или планшета

- ➔ Функция ограничения видимости, разделения SSID или разделения сетей
- ➔ [Параметры сети по умолчанию](#)
- ➔ [Подключение к другому компьютеру через локальную сеть/Изменение способа подключения с USB на локальную сеть](#)
- ➔ [Печать параметров сети](#)
- ➔ [Метод перенастройки подключения по локальной сети / метод перенастройки подключения по сети Wi-Fi](#)
- ➔ Проверка кода состояния

Печать со смартфона или планшета

- ➔ Подключение принтера к маршрутизатору беспроводной сети с помощью простого беспроводного подключения
- ➔ Не удается подключить смартфон или планшет к маршрутизатору беспроводной сети
- ➔ Проверка имени сети (SSID) маршрутизатора беспроводной сети для смартфона или планшета
- ➔ Настройка с помощью смартфона или планшета
- ➔ [Не удается выполнить печать или сканирование со смартфона или планшета](#)
- ➔ Загрузка Canon PRINT Inkjet/SELPHY

Проблемы при работе с принтером

- ➔ Во время настройки на компьютере отображается сообщение
- ➔ Принтер печатает медленно

Прямое подклю. (Wireless Direct)

Не удается выполнить печать или подключиться

- ➔ [Принтер внезапно прекратил работу по неизвестной причине](#)
- ➔ Не удается получить доступ к Интернету по Wi-Fi с помощью устройства связи
- ➔ Не удается выполнить печать или подключиться

Советы по настройке и изменению параметров локальной сети

- ➔ [Неизвестный сетевой ключ \(пароль\)](#)
- ➔ Забыт пароль администратора на принтере
- ➔ [Проверка сведений о сети](#)
- ➔ [Восстановление заводских настроек по умолчанию](#)
- ➔ [Параметры сети по умолчанию](#)
- ➔ [Печать параметров сети](#)
- ➔ [Метод перенастройки подключения по локальной сети / метод перенастройки подключения по сети Wi-Fi](#)
- ➔ Проверка кода состояния

Печать со смартфона или планшета

- ➔ [Не удается выполнить печать или сканирование со смартфона или планшета](#)
- ➔ Загрузка Canon PRINT Inkjet/SELPHY

Проблемы при работе с принтером

- ➔ Во время настройки на компьютере отображается сообщение
- ➔ Принтер печатает медленно

Проводная сеть (Wired LAN)

Не удается найти принтер

- ➔ Принтер не отображается на экране поиска принтера при настройке
- ➔ Поиск принтера по IP-адресу или имени узла во время настройки
- ➔ Не удается найти Принтер при использовании проводной локальной сети
- ➔ [Обнаружены принтеры с одинаковым именем](#)

Не удается выполнить печать или подключиться

- ➔ [Принтер внезапно прекратил работу по неизвестной причине](#)
- ➔ Не удается выполнить печать или подключиться

Советы по настройке и изменению параметров локальной сети

- ➔ Забыт пароль администратора на принтере
- ➔ [Проверка сведений о сети](#)
- ➔ [Восстановление заводских настроек по умолчанию](#)
- ➔ [Параметры сети по умолчанию](#)
- ➔ [Подключение к другому компьютеру через локальную сеть/Изменение способа подключения с USB на локальную сеть](#)
- ➔ [Печать параметров сети](#)
- ➔ [Метод перенастройки подключения по локальной сети / метод перенастройки подключения по сети Wi-Fi](#)
- ➔ Проверка кода состояния

Проблемы при работе с принтером

- ➔ Во время настройки на компьютере отображается сообщение
- ➔ Принтер печатает медленно

Проблемы сетевого взаимодействия

- Не удастся обнаружить принтер в сети
- Проблемы сетевого подключения
- Другие проблемы с сетью

Не удастся обнаружить принтер в сети

Во время настройки принтера:

- Не удастся обнаружить принтер на экране Проверить параметры принтера во время настройки (Windows)
- Невозможно продолжить работу после появления экрана Подключение принтера

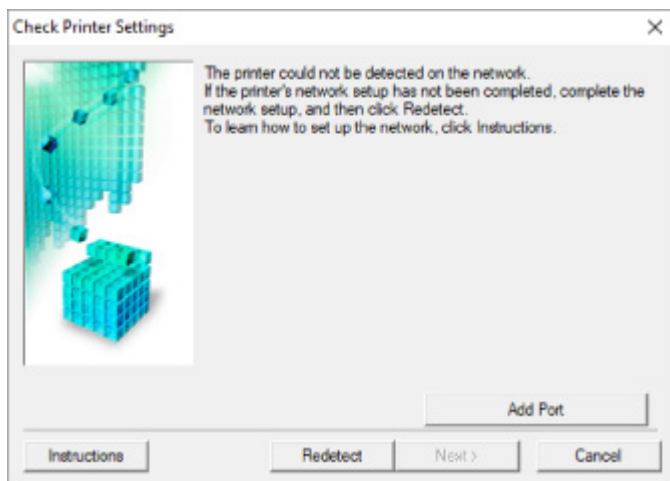
Во время использования принтера:

- Не удастся найти принтер при использовании Wi-Fi

Не удается обнаружить принтер на экране Проверить параметры принтера во время настройки (Windows)

Если во время настройки драйвера не удастся найти принтер, а после поиска принтера на экране **Поиск принтеров (Search for Printers)** с помощью функции **Автоматический поиск (Automatic search)** появляется экран **Проверить параметры принтера (Check Printer Settings)**, нажмите **Повторно определить (Redetect)** и выполните повторный поиск принтера по IP-адресу на экране **Поиск принтеров (Search for Printers)**.

Если поиск принтера по IP-адресу не дал результатов, проверьте параметры сети.



- **При использовании Wi-Fi:**

- ➔ [Проверка состояния питания](#)
- ➔ [Проверка подключения компьютера к сети](#)
- ➔ [Проверка параметров Wi-Fi принтера](#)
- ➔ [Проверка среды Wi-Fi](#)
- ➔ [Проверка IP-адреса принтера](#)
- ➔ [Проверка параметров защитного программного обеспечения](#)
- ➔ [Проверка параметров маршрутизатора беспроводной сети](#)

- **При использовании проводной сети:**

- ➔ [Проверка кабеля и маршрутизатора локальной сети](#)
- ➔ [Проверка подключения компьютера к сети](#)
- ➔ [Проверка настроек проводной сети принтера](#)
- ➔ [Проверка IP-адреса принтера](#)
- ➔ [Проверка параметров защитного программного обеспечения](#)
- ➔ [Проверка параметров маршрутизатора](#)



Не удается обнаружить принтер на экране Проверить параметры принтера во время настройки Wi-Fi (Windows) — проверка состояния питания



Включены ли принтер и сетевое устройство (маршрутизатор и т. д.)?

Убедитесь в том, что питание принтера включено.

➔ [Проверка включения питания](#)

Убедитесь, что включено сетевое устройство (маршрутизатор и т. д.).

Если принтер или сетевое устройство выключено, выполните указанные ниже действия:

Включите принтер или сетевое устройство.

После включения принтера или сетевого устройства может пройти некоторое время, прежде чем устройства будут готовы к использованию. Подождите некоторое время после включения принтера или сетевого устройства, затем нажмите **Повторно определить (Redetect)** на экране **Проверить параметры принтера (Check Printer Settings)** для повторного определения принтера.

Если принтер обнаружен, следуйте инструкциям на экране для продолжения настройки сетевого соединения.

Если принтер и сетевое устройство включены, выполните указанные ниже действия:

Если сетевые устройства включены, отключите их и включите снова.

Если не удалось устранить проблему описываемыми выше способами:

➔ [Проверка подключения компьютера к сети](#)



Не удается обнаружить принтер на экране Проверить параметры принтера во время настройки Wi-Fi (Windows) — проверка подключения компьютера к сети



Можно ли просматривать любые веб-страницы на компьютере?

Убедитесь, что компьютер и сетевое устройство (маршрутизатор и т. д.) настроены, а компьютер подключен к сети.

Если не удастся просматривать веб-страницы, выполните указанные ниже действия:

Нажмите кнопку **Отмена (Cancel)** на экране **Проверить параметры принтера (Check Printer Settings)**, чтобы отменить настройку сетевого соединения.

После этого настройте компьютер и сетевое устройство.

Чтобы узнать процедуры, обратитесь к руководствам, входящим в комплект поставки компьютера или сетевого устройства, или свяжитесь с производителем.

Если после настройки компьютера и сетевого устройства удастся просматривать веб-страницы, попробуйте настроить сетевое соединение с начала.

Если удастся просматривать веб-страницы или указанные выше действия не помогли устранить проблему:

➔ [Проверка параметров Wi-Fi принтера](#)



Не удается обнаружить принтер на экране Проверить параметры принтера во время настройки Wi-Fi (Windows) — проверка параметров Wi-Fi принтера



Разрешено ли в принтере беспроводное соединение?

Убедитесь, что на ЖК-дисплее отображается значок  или , когда нажата кнопка режима.



Если значок не отображается:

В принтере не разрешено беспроводное соединение. Включите беспроводное соединение на принтере.

Если отображается значок:

➔ [Проверка среды Wi-Fi](#)



Не удается обнаружить принтер на экране Проверить параметры принтера во время настройки Wi-Fi (Windows) — проверка среды Wi-Fi



Подключен ли принтер к маршрутизатору беспроводной сети?

Когда нажата кнопка режима, используйте значок на ЖК-дисплее, чтобы убедиться, что принтер подключен к маршрутизатору беспроводной сети.



Если отображается значок :

- Проверьте конфигурацию маршрутизатора беспроводной сети.

После проверки настройки маршрутизатора беспроводной сети убедитесь, что принтер расположен не слишком далеко от него.

Принтер можно расположить в помещении в пределах 50 метров (164 футов) от маршрутизатора беспроводной сети. Убедитесь, что принтер расположен достаточно близко к используемому маршрутизатору беспроводной сети.

Расположите принтер и маршрутизатор беспроводной сети так, чтобы между ними не было преград. Беспроводное соединение между разными комнатами или этажами в основном плохое. Строительные материалы, содержащие металл или бетон, препятствуют беспроводному взаимодействию. Если связь принтера с компьютером по Wi-Fi невозможна из-за наличия стены, установите принтер и компьютер в одной комнате.

Кроме того, если поблизости расположено устройство (например, микроволновая печь), использующее ту же частотную полосу радиоволн, что и беспроводной маршрутизатор, оно может вызывать помехи. Расположите маршрутизатор беспроводной сети как можно дальше от источников помех.

▶▶▶ Примечание.

- Обратите внимание, что на некоторых маршрутизаторах беспроводной сети встроенная антенна устанавливается внутри корпуса.

- Проверьте настройку маршрутизатора беспроводной сети.

Принтер и маршрутизатор беспроводной сети должны быть подключены на частоте 2,4 ГГц. Убедитесь, что маршрутизатор беспроводной сети, назначенный для принтера, настроен на использование полосы частот 2,4 ГГц.

»»» **Внимание!**

- Обратите внимание, что на некоторых маршрутизаторах беспроводной сети имена сети (SSID) различаются в последнем буквенно-цифровом символе в соответствии с полосой частот (2,4 ГГц или 5 ГГц) или назначением сети (для компьютера или игрового устройства).

Чтобы проверить имя сети (SSID) маршрутизатора беспроводной сети, к которому подключен принтер, распечатайте информацию о параметрах сети.

➔ [Печать параметров сети](#)

Для получения дополнительных сведений см. руководство, входящее в комплект поставки маршрутизатора беспроводной сети, или обратитесь к производителю.

После выполнения указанных выше действий щелкните **Повторно определить (Redetect)** на экране **Проверить параметры принтера (Check Printer Settings)**, чтобы повторно определить принтер.

Если принтер обнаружен, следуйте инструкциям на экране для продолжения настройки сетевого соединения.

Если не удается определить принтер, принтер не подключен к маршрутизатору беспроводной сети. Подключите принтер к маршрутизатору беспроводной сети.

После подключения принтера к маршрутизатору беспроводной сети повторите настройку сетевого соединения с начала.

Если отображается значок :

➔ [Проверка IP-адреса принтера](#)



Не удается обнаружить принтер на экране Проверить параметры принтера во время настройки Wi-Fi (Windows) — проверка IP-адреса принтера



Правильно ли настроен IP-адрес принтера?

Если IP-адрес принтера настроен неправильно, принтер не может быть найден. Убедитесь, что IP-адрес принтера не используется для другого устройства.

Для проверки IP-адреса принтера распечатайте информацию о параметрах сети.

➔ [Печать параметров сети](#)

Если IP-адрес настроен неправильно, выполните следующие действия:

См. раздел Если отображается экран с ошибкой: и укажите IP-адрес.

Если IP-адрес указан правильно, выполните следующие действия:

➔ [Проверка параметров защитного программного обеспечения](#)



Не удается обнаружить принтер на экране Проверить параметры принтера во время настройки Wi-Fi (Windows) — проверка параметров защитного программного обеспечения



Убедитесь, что брандмауэр не мешает настройке.

Брандмауэр программного обеспечения безопасности или операционной системы компьютера может ограничивать взаимодействие между принтером и компьютером.

- **Если отображается сообщение брандмауэра:**

Если появляется сообщение брандмауэра с предупреждением о том, что программное обеспечение Canon пытается получить доступ к сети, разрешите доступ в защитном программном обеспечении.

После разрешения доступа программному обеспечению щелкните **Повторно определить (Redetect)** на экране **Проверить параметры принтера (Check Printer Settings)**, чтобы повторно определить принтер.

Если принтер обнаружен, следуйте инструкциям на экране для продолжения настройки сетевого соединения.

- **Если сообщение брандмауэра не отображается:**

Временно выключите брандмауэр и повторите настройку сетевого подключения.

После завершения настройки снова включите брандмауэр.

»»» Примечание.

- Для получения дополнительной информации о параметрах брандмауэра операционной системы или защитного программного обеспечения см. руководство по эксплуатации или обратитесь к производителю.

Если не удалось устранить проблему описываемыми выше способами:

- ➔ [Проверка параметров маршрутизатора беспроводной сети](#)



Не удается обнаружить принтер на экране Проверить параметры принтера во время настройки Wi-Fi (Windows) — проверка параметров маршрутизатора беспроводной сети



Проверьте параметры маршрутизатора беспроводной сети.

Проверьте параметры сетевого подключения маршрутизатора беспроводной сети, такие как фильтрация IP-адресов, фильтрация MAC-адресов, ключ шифрования и функция DHCP.

Убедитесь, что принтеру и маршрутизатору беспроводной сети назначен один и тот же радиоканал.

Порядок проверки параметров маршрутизатора беспроводной сети см. в руководстве по эксплуатации, поставляемом с маршрутизатором беспроводной сети, или обратитесь к производителю.

Кроме того, убедитесь, что маршрутизатор беспроводной сети настроен на использование полосы частот 2,4 ГГц.

»»» Внимание!

- Обратите внимание, что на маршрутизаторе беспроводной сети могут использоваться разные имена сети (SSID) в зависимости от используемой полосы частот (2,4 ГГц или 5 ГГц) или предназначения (для компьютера или игрового устройства). Эти имена будут различаться в последнем буквенно-цифровом символе.

После проверки параметров маршрутизатора беспроводной сети щелкните **Повторно определить (Redetect)** на экране **Проверить параметры принтера (Check Printer Settings)**, чтобы повторно определить принтер.

Если принтер обнаружен, следуйте инструкциям на экране для продолжения настройки сетевого соединения.



Не удается обнаружить принтер на экране Проверить параметры принтера во время настройки проводной сети (Windows) — проверка сетевого кабеля и маршрутизатора



Подключен ли кабель локальной сети и включены ли принтер и маршрутизатор?

Убедитесь, что кабель локальной сети подключен.

Убедитесь в том, что питание принтера включено.

➔ [Проверка включения питания](#)

Убедитесь, что маршрутизатор включен.

Если кабель локальной сети подключен и принтер или сетевое устройство выключены, выполните указанные ниже действия:

Включите принтер или сетевое устройство.

После включения принтера или сетевого устройства может пройти некоторое время, прежде чем устройства будут готовы к использованию. Подождите некоторое время после включения принтера или сетевого устройства, затем нажмите **Повторно определить (Redetect)** на экране **Проверить параметры принтера (Check Printer Settings)** для повторного определения принтера.

Если принтер обнаружен, следуйте инструкциям на экране для продолжения настройки сетевого взаимодействия.

Если кабель локальной сети подключен и принтер или сетевое устройство включены, выполните указанные ниже действия:

Если не удастся найти принтер после повторной попытки определить его, даже если принтер и сетевое устройство включены:

➔ [Проверка подключения компьютера к сети](#)



Не удается обнаружить принтер на экране Проверить параметры принтера во время настройки проводной сети (Windows) — проверка подключения компьютера к сети



Можно ли просматривать любые веб-страницы на компьютере?

Убедитесь, что компьютер и сетевое устройство (маршрутизатор и т. д.) настроены, а компьютер подключен к сети.

Если не удастся просматривать веб-страницы, выполните указанные ниже действия:

Нажмите кнопку **Отмена (Cancel)** на экране **Проверить параметры принтера (Check Printer Settings)**, чтобы отменить настройку сетевого соединения.

После этого настройте компьютер и сетевое устройство.

Чтобы узнать процедуры, обратитесь к руководствам, входящим в комплект поставки компьютера или сетевого устройства, или свяжитесь с производителем.

Если после настройки компьютера и сетевого устройства удастся просматривать веб-страницы, попробуйте настроить сетевое соединение с начала.

Если удастся просматривать веб-страницы, выполните указанные ниже действия:

- ➔ [Проверка настроек проводной сети принтера](#)

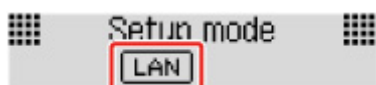


Не удается обнаружить принтер на экране Проверить параметры принтера во время настройки проводной сети (Windows) — проверка настроек проводной сети принтера



Разрешено ли в принтере проводное соединение?

Убедитесь, что на ЖК-дисплее отображается значок , когда нажата кнопка режима.



Если значок не отображается:

В принтере не разрешено проводное соединение. Включите проводное соединение в принтере.

После включения проводного соединения повторите настройку сетевого соединения с начала.

Если отображается значок:

➔ [Проверка IP-адреса принтера](#)



Не удается обнаружить принтер на экране Проверить параметры принтера во время настройки проводной сети (Windows) — проверка IP-адреса принтера



Правильно ли настроен IP-адрес принтера?

Если IP-адрес принтера настроен неправильно, принтер не может быть найден. Убедитесь, что IP-адрес принтера не используется для другого устройства.

Для проверки IP-адреса принтера распечатайте информацию о параметрах сети.

➔ [Печать параметров сети](#)

Если IP-адрес настроен неправильно, выполните следующие действия:

См. раздел Если отображается экран с ошибкой: и укажите IP-адрес.

Если IP-адрес указан правильно, выполните следующие действия:

➔ [Проверка параметров защитного программного обеспечения](#)



Не удается обнаружить принтер на экране Проверить параметры принтера во время настройки проводной локальной сети (Windows) — проверка параметров защитного программного обеспечения



Убедитесь, что брандмауэр не мешает настройке.

Брандмауэр программного обеспечения безопасности или операционной системы компьютера может ограничивать взаимодействие между принтером и компьютером.

- **Если отображается сообщение брандмауэра:**

Если появляется сообщение брандмауэра с предупреждением о том, что программное обеспечение Canon пытается получить доступ к сети, разрешите доступ в защитном программном обеспечении.

После разрешения доступа программному обеспечению щелкните **Повторно определить (Redetect)** на экране **Проверить параметры принтера (Check Printer Settings)**, чтобы повторно определить принтер.

Если принтер обнаружен, следуйте инструкциям на экране для продолжения настройки сетевого взаимодействия.

- **Если сообщение брандмауэра не отображается:**

Временно выключите брандмауэр и повторите настройку сетевого подключения.

После завершения настройки снова включите брандмауэр.

»»» Примечание.

- Для получения дополнительной информации о параметрах брандмауэра операционной системы или защитного программного обеспечения см. руководство по эксплуатации или обратитесь к производителю.

Если не удалось устранить проблему описываемыми выше способами:

- ➔ [Проверка параметров маршрутизатора](#)



Не удается обнаружить принтер на экране Проверить параметры принтера во время настройки проводной локальной сети (Windows) — проверка параметров маршрутизатора



Проверьте параметры маршрутизатора.

Проверьте параметры сетевого подключения маршрутизатора, такие как фильтрация IP-адресов, фильтрация MAC-адресов и функция DHCP.

Дополнительные сведения о проверке настроек маршрутизатора см. в руководстве по эксплуатации, поставляемом с маршрутизатором, или обратитесь к его производителю.

После проверки параметров маршрутизатора щелкните **Повторно определить (Redetect)** на экране **Проверить параметры принтера (Check Printer Settings)**, чтобы повторно определить принтер.

Если принтер обнаружен, следуйте инструкциям на экране для продолжения настройки сетевого соединения.



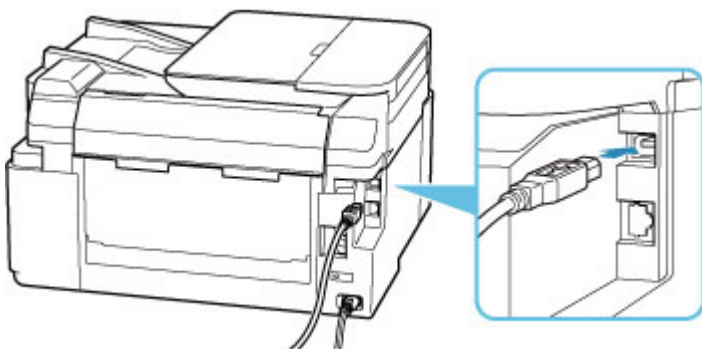
Невозможно продолжить работу после появления экрана Подключение принтера



Если не удастся продолжить работу после появления экрана **Подключение принтера (Printer Connection)**, проверьте следующие элементы.

Проверка 1 Убедитесь, что USB-кабель надежно подключен к принтеру и компьютеру.

Соедините принтер и компьютер с помощью USB-кабеля, как показано на рисунке ниже. USB-порт расположен на задней панели принтера.




»»» Внимание!

- Подключите разъем типа В к принтеру стороной с выемкой ВВЕРХ. Дополнительные сведения см. в руководстве по эксплуатации кабеля USB.

Проверка 2 Следуя приведенным ниже инструкциям, снова подключите принтер к компьютеру.

»»» Внимание!

- В случае использования macOS убедитесь, что значок замка находится в нижней левой части экрана **Принтеры и сканеры (Printers & Scanners)**.

Если отображается значок  (заблокировано), нажмите его для разблокировки. (Для разблокировки требуются имя и пароль администратора.)

1. Отключите USB-кабель от принтера и компьютера, а затем подсоедините его снова.
2. Убедитесь, что принтер не выполняет никаких операций, и выключите его.

3. Включите принтер.

Проверка 3 Если проблему не удается устранить, переустановите драйвер принтера, следуя приведенным ниже инструкциям.

1. Завершите настройку.

2. Выключите принтер.

3. Перезагрузите компьютер.

4. Убедитесь, что нет работающих приложений.

5. Нажмите [здесь](#) и выполните настройку.



Не удается найти принтер при использовании Wi-Fi




Проверка 1 Убедитесь в том, что принтер включен.

Если нет, убедитесь, что принтер надежно подключен, и нажмите кнопку **ВКЛ (ON)**, чтобы его включить. Индикатор **ВКЛ (ON)** мигает, когда принтер выполняет инициализацию. Дождитесь, когда индикатор **ВКЛ (ON)** перестанет мигать и начнет светиться.

Проверка 2 Проверьте значок  на ЖК-дисплее.

Значок  отображается при нажатии любой кнопки режима.

Если значок не отображается, в меню настройки выберите **Парам. устройства (Device settings) > Настройки сети (LAN settings) > Wi-Fi > Вкл./выкл. Wi-Fi (Wi-Fi enab./disable)**, а затем выберите **Включено (Enable)**.

Если отображается значок , см. проверку 3 или следующие элементы проверки, чтобы убедиться, что настройка принтера завершена и параметры подключения для маршрутизатора беспроводной сети являются правильными.

Проверка 3 Убедитесь, что настройка принтера завершена на компьютере.

Если это не так, нажмите здесь и выполните настройку.

▶▶▶ Примечание.

- IJ Network Device Setup Utility позволяет диагностировать и исправить сетевой статус.

Выберите ссылку ниже, чтобы загрузить программу IJ Network Device Setup Utility и установить ее.

- ➔ Проверка состояния соединения принтера с помощью IJ Network Device Setup Utility

Информацию о запуске IJ Network Device Setup Utility см. ниже.

— **Для Windows:**

- ➔ Запуск программы IJ Network Device Setup Utility

— **Для macOS:**

- ➔ [Запуск программы IJ Network Device Setup Utility](#)

Проверка 4 Убедитесь, что параметры сети принтера и беспроводного маршрутизатора совпадают.

Убедитесь, что параметры сети в принтере (например, имя сети (SSID) или сетевой ключ (пароль)) совпадают с аналогичными параметрами в маршрутизаторе беспроводной сети.

Для проверки параметров маршрутизатора беспроводной сети обратитесь к руководству по эксплуатации, поставляемому с маршрутизатором, или свяжитесь с производителем.

»»» Примечание.

- Для подключения к маршрутизатору беспроводной сети используйте частоту 2,4 ГГц. Укажите на принтере то имя сети (SSID), которое на маршрутизаторе беспроводной сети используется для частоты 2,4 ГГц.

Чтобы проверить имя сети (SSID), установленное для принтера, распечатайте информацию о сетевых настройках.

➔ [Печать параметров сети](#)

»»» Примечание.

- IJ Network Device Setup Utility позволяет диагностировать и исправить сетевой статус. Выберите ссылку ниже, чтобы загрузить программу IJ Network Device Setup Utility и установить ее.

➔ Проверка состояния соединения принтера с помощью IJ Network Device Setup Utility

Информацию о запуске IJ Network Device Setup Utility см. ниже.

— Для Windows:

➔ Запуск программы IJ Network Device Setup Utility

— Для macOS:

➔ [Запуск программы IJ Network Device Setup Utility](#)

Проверка 5 Убедитесь, что принтер расположен не слишком далеко от беспроводного маршрутизатора.

Если расстояние между принтером и маршрутизатором беспроводной сети слишком большое, качество беспроводной связи снижается. Разместите принтер вблизи маршрутизатора беспроводной сети.

»»» Примечание.

- Обратите внимание, что на некоторых маршрутизаторах беспроводной сети встроенная антенна устанавливается внутри корпуса.

Проверка 6 Убедитесь в высоком уровне сигнала беспроводной связи.

Отслеживайте уровень сигнала и при необходимости перемещайте принтер и беспроводной маршрутизатор.

Расположите принтер и маршрутизатор беспроводной сети так, чтобы между ними не было преград. Беспроводное соединение между разными комнатами или этажами в основном плохое. Строительные материалы, содержащие металл или бетон, препятствуют беспроводному взаимодействию. Если связь принтера с компьютером по Wi-Fi невозможна из-за наличия стены, установите принтер и компьютер в одной комнате.

Кроме того, если поблизости расположено устройство (например, микроволновая печь), использующее ту же частотную полосу радиоволн, что и беспроводной маршрутизатор, оно может вызывать помехи. Расположите маршрутизатор беспроводной сети как можно дальше от источников помех.

Проверьте уровень сигнала на ЖК-дисплее.

➔ [ЖК-дисплей и панель управления](#)

»»» Примечание.

- IJ Network Device Setup Utility позволяет диагностировать и исправить сетевой статус.

Выберите ссылку ниже, чтобы загрузить программу IJ Network Device Setup Utility и установить ее.

- ➔ Проверка состояния соединения принтера с помощью IJ Network Device Setup Utility

Информацию о запуске IJ Network Device Setup Utility см. ниже.

— **Для Windows:**

- ➔ Запуск программы IJ Network Device Setup Utility

— **Для macOS:**

- ➔ [Запуск программы IJ Network Device Setup Utility](#)

Проверка 7 Убедитесь, что компьютер подключен к маршрутизатору беспроводной сети.

Дополнительную информацию о проверке настроек компьютера или состояния подключения см. в руководстве по эксплуатации компьютера или обратитесь к его изготовителю.

»»» Примечание.

- При использовании смартфона или планшета убедитесь, что функция Wi-Fi включена на устройстве.

Проверка 8 Убедитесь, что флажок **Включить поддержку двусторонней связи (Enable bidirectional support)** установлен на вкладке **Порты (Ports)** диалогового окна **Свойства принтера (Printer properties)**. (Windows)

Если флажок не установлен, включите поддержку двусторонней связи.

Проверка 9 Убедитесь, что брандмауэр защитного программного обеспечения отключен.

Если брандмауэр защитного программного обеспечения включен, может появиться сообщение, предупреждающее, что программное обеспечение Canon пытается получить доступ к сети. При появлении данного предупреждающего сообщения укажите в настройках защитного программного обеспечения всегда разрешать доступ.

При использовании каких-либо программ, переключающихся между сетевыми средами, проверьте их настройки. Некоторые программы используют брандмауэр по умолчанию.

Проверка 10 Если принтер подключен к базовой станции AirPort по локальной сети, убедитесь, что в имени сети (SSID) используются буквенно-цифровые символы (macOS).

Если неполадка не устранена, нажмите [здесь](#) и повторно выполните настройку.

Проблемы сетевого подключения

- Принтер внезапно прекратил работу по неизвестной причине
- Неизвестный сетевой ключ (пароль)
- Не удастся использовать принтер после замены маршрутизатора беспроводной сети или изменения параметров маршрутизатора

Принтер внезапно прекратил работу по неизвестной причине

- ➔ [Не удается подключиться к принтеру после изменения конфигурации сети](#)
- ➔ [Не удается подключиться к принтеру через беспроводную сеть \(Wi-Fi\)](#)
- ➔ [Не удается подключиться к принтеру через беспроводное прямое подключение](#)
- ➔ [Не удается подключиться к принтеру по проводной локальной сети](#)
- ➔ [Не удается выполнить печать/сканирование/отправить факс по сети](#)

Q Не удается подключиться к принтеру после изменения конфигурации сети

A

Для получения IP-адреса компьютеру может потребоваться некоторое время. Возможно, придется перезагрузить компьютер.

Убедитесь, что компьютер получил действительный IP-адрес и повторите попытку найти принтер.

Q Не удается подключиться к принтеру через беспроводную сеть (Wi-Fi)

A

Проверка 1 Проверьте состояние питания принтера, сетевых устройств, например маршрутизатора беспроводной сети, а также смартфона или планшета.

- Включите принтер или устройства.
- Если питание уже включено, выключите и снова включите его с помощью переключателя питания.
- Возможно, потребуется устранить проблемы на маршрутизаторе беспроводной сети (например, изменить интервал обновления ключа, интервал обновления параметров DHCP, режим энергосбережения и т. д.) или обновить микропрограмму маршрутизатора.


Для получения дополнительных сведений обратитесь к производителю маршрутизатора беспроводной сети.

Проверка 2 Можно ли просматривать любые веб-страницы на компьютере?

Убедитесь, что компьютер надлежащим образом подключен к маршрутизатору беспроводной сети.

Для получения дополнительных сведений о проверке параметров компьютера или состояния подключения см. руководство по эксплуатации, поставляемое с компьютером, или обратитесь к производителю.

Проверка 3 Подключен ли принтер к маршрутизатору беспроводной сети?

Когда нажата кнопка режима, используйте значок на ЖК-дисплее для проверки состояния подключения между принтером и маршрутизатором беспроводной сети. Если значок  не отображается, сеть Wi-Fi выключена. Включите беспроводное соединение на принтере.

Проверка 4 Убедитесь в соответствии параметров сети принтера и маршрутизатора беспроводной сети.

Убедитесь, что параметры сети в принтере (например, имя сети (SSID) или сетевой ключ (пароль)) совпадают с аналогичными параметрами в маршрутизаторе беспроводной сети.

Для проверки параметров маршрутизатора беспроводной сети обратитесь к руководству по эксплуатации, поставляемому с маршрутизатором, или свяжитесь с производителем.

»»» Примечание.

- Для подключения к маршрутизатору беспроводной сети используйте частоту 2,4 ГГц. Укажите на принтере то имя сети (SSID), которое на маршрутизаторе беспроводной сети используется для частоты 2,4 ГГц.

Для проверки текущих параметров сети принтера, распечатайте информацию о сетевых параметрах.

➔ [Печать параметров сети](#)

»»» Примечание.

- IJ Network Device Setup Utility позволяет диагностировать и исправить сетевой статус. Выберите ссылку ниже, чтобы загрузить программу IJ Network Device Setup Utility и установить ее.
 - ➔ Проверка состояния соединения принтера с помощью IJ Network Device Setup UtilityИнформацию о запуске IJ Network Device Setup Utility см. ниже.
 - **Для Windows:**
 - ➔ [Запуск программы IJ Network Device Setup Utility](#)
 - **Для macOS:**
 - ➔ [Запуск программы IJ Network Device Setup Utility](#)

Проверка 5 Убедитесь, что принтер расположен не слишком далеко от беспроводного маршрутизатора.

Если расстояние между принтером и маршрутизатором беспроводной сети слишком большое, качество беспроводной связи снижается. Разместите принтер вблизи маршрутизатора беспроводной сети.

»»» Примечание.

- Обратите внимание, что на некоторых маршрутизаторах беспроводной сети встроенная антенна устанавливается внутри корпуса.

Проверка 6 Убедитесь в высоком уровне сигнала беспроводной связи.

Отслеживайте состояние сигнала и при необходимости перемещайте принтер и беспроводной маршрутизатор.

Расположите принтер и маршрутизатор беспроводной сети так, чтобы между ними не было преград. Беспроводное соединение между разными комнатами или этажами в основном плохое. Строительные

материалы, содержащие металл или бетон, препятствуют беспроводному взаимодействию. Если связь принтера с компьютером по Wi-Fi невозможна из-за наличия стены, установите принтер и компьютер в одной комнате.

Кроме того, если поблизости расположено устройство (например, микроволновая печь), использующее ту же частотную полосу радиоволн, что и беспроводной маршрутизатор, оно может вызывать помехи. Расположите маршрутизатор беспроводной сети как можно дальше от источников помех.

Проверьте уровень сигнала на ЖК-дисплее.

➔ [ЖК-дисплей и панель управления](#)

▶▶▶ **Примечание.**

- IJ Network Device Setup Utility позволяет диагностировать и исправить сетевой статус.

Выберите ссылку ниже, чтобы загрузить программу IJ Network Device Setup Utility и установить ее.

➔ Проверка состояния соединения принтера с помощью IJ Network Device Setup Utility

Информацию о запуске IJ Network Device Setup Utility см. ниже.

— **Для Windows:**

➔ [Запуск программы IJ Network Device Setup Utility](#)

— **Для macOS:**

➔ [Запуск программы IJ Network Device Setup Utility](#)

Проверка 7 Проверьте номера каналов Wi-Fi, которые используются для вашего компьютера.

На компьютере и в маршрутизаторе беспроводной сети должен использоваться одинаковый номер канала Wi-Fi. Обычно параметры настроены так, что для использования доступны все каналы Wi-Fi. Но если часть каналов недоступна, используемые каналы Wi-Fi могут не совпадать.

См. руководство по эксплуатации, поставленное с компьютером, и проверьте, какой номер канала Wi-Fi доступен для вашего компьютера.

Проверка 8 Убедитесь, что канал, установленный на маршрутизаторе беспроводной сети, подтвержден в проверке 7 в качестве допустимого.

В противном случае измените настройку канала на маршрутизаторе беспроводной сети.

Проверка 9 Убедитесь, что брандмауэр защитного программного обеспечения отключен.

Если брандмауэр защитного программного обеспечения включен, может появиться сообщение, предупреждающее, что программное обеспечение Canon пытается получить доступ к сети. При появлении данного предупреждающего сообщения укажите в настройках защитного программного обеспечения всегда разрешать доступ.

При использовании каких-либо программ, переключающихся между сетевыми средами, проверьте их настройки. Некоторые программы используют брандмауэр по умолчанию.

Проверка 10 Если принтер подключен к базовой станции AirPort по локальной сети, убедитесь, что в имени сети (SSID) используются буквенно-цифровые символы (macOS).

Если неполадка не устранена, нажмите [здесь](#) и повторно выполните настройку.

- **Расположение:**

Расположите принтер и маршрутизатор беспроводной сети так, чтобы между ними не было преград.

Не удается подключиться к принтеру через беспроводное прямое подключение

Проверка 1 Проверьте состояние питания принтера и других устройств (смартфон или планшет).

Включите принтер или устройства.

Если питание уже включено, выключите и снова включите его с помощью переключателя питания.

Проверка 2 Проверьте параметры принтера.

Выберите **Парам. устройства (Device settings) > Настройки сети (LAN settings) > Прямое подключ. (Wireless Direct) > Перекл.на бесп.пр.п. (Switch WL Direct)** в указанном порядке, затем выберите **Да (Yes)**.

Проверка 3 Проверьте параметры устройства (смартфон или планшет).

Убедитесь, что на устройстве включен Wi-Fi.

Дополнительные сведения см. в документации к соответствующему устройству.

Проверка 4 Убедитесь, что принтер выбран для подключения к устройству (например, смартфону или планшету).

Выберите имя сети (SSID) для беспроводного прямого подключения, указанное для принтера в качестве варианта подключения устройств.

Проверьте вариант подключения на устройстве.

Для получения дополнительных сведений см. руководство по эксплуатации устройства или посетите веб-сайт производителя.

Чтобы для беспроводного прямого подключения проверить имя сети (SSID), установленное для принтера, выведите его с помощью панели управления принтера или распечатайте сведения о параметрах сети принтера.

- Отобразите на ЖК-дисплее.

➔ [Настройки сети](#)

- Распечатайте параметры сети.

➔ [Печать параметров сети](#)

Проверка 5 Введен ли правильный пароль, указанный для беспроводного прямого подключения?

Чтобы проверить пароль, указанный для принтера, откройте его с панели управления принтера или распечатайте сведения о параметрах сети принтера.

- Отобразите на ЖК-дисплее.
 - ➔ [Настройки сети](#)
- Распечатайте параметры сети.
 - ➔ [Печать параметров сети](#)

Проверка 6 Убедитесь, что принтер расположен не слишком далеко от устройства.

Если расстояние между принтером и устройством слишком большое, беспроводное соединение может быть нестабильным. Поместите устройство ближе к принтеру.

Проверка 7 Убедитесь, что уже подключено не более 5 устройств.

В режиме беспроводного прямого подключения нельзя подключать более 5 устройств.

Q Не удается подключиться к принтеру по проводной локальной сети

A

Проверка 1 Убедитесь в том, что питание принтера включено.

Проверка 2 Убедитесь, что кабель локальной сети подключен должным образом.

Убедитесь, что принтер подключен к маршрутизатору с помощью кабеля локальной сети. Если кабель LAN ненадежно подключен, подключите его надлежащим образом.

Если кабель LAN подключен к WAN-разъему маршрутизатора, подключите кабель к LAN-разъему маршрутизатора.

Если неполадка не устранена, нажмите здесь и повторно выполните настройку.

Q Не удается выполнить печать/сканирование/отправить факс по сети

A

Проверка 1 Убедитесь, что компьютер подключен к маршрутизатору беспроводной сети.

Дополнительную информацию о проверке настроек компьютера или состояния подключения см. в руководстве по эксплуатации компьютера или обратитесь к его изготовителю.

Проверка 2 Если драйверы MP Drivers не установлены, установите их. (Windows)

Нажмите [здесь](#) и установите драйверы MP Drivers.

Проверка 3 При использовании Wi-Fi убедитесь, что для каких-либо компьютеров не ограничен доступ к маршрутизатору беспроводной сети.

Дополнительную информацию о подключении к маршрутизатору беспроводной сети и его настройке см. в руководстве по эксплуатации маршрутизатора беспроводной сети или обратитесь к его производителю.

»»» **Примечание.**

- Для проверки MAC- или IP-адреса компьютера см. раздел [Проверка IP- или MAC-адреса компьютера](#).

Неизвестный сетевой ключ (пароль)

- ➔ [Не удается подключиться из-за неизвестного ключа WPA/WPA2 или WEP, установленного для маршрутизатора беспроводной сети](#)
- ➔ [Настройка ключа шифрования](#)

Q Не удается подключиться из-за неизвестного ключа WPA/WPA2 или WEP, установленного для маршрутизатора беспроводной сети

A

Дополнительные сведения о настройке маршрутизатора беспроводной сети см. в руководстве по эксплуатации, поставляемом с маршрутизатором беспроводной сети, или обратитесь к его производителю. Убедитесь, что компьютер может взаимодействовать с маршрутизатором беспроводной сети.

»»» Примечание.

- IJ Network Device Setup Utility позволяет диагностировать и исправить сетевой статус.

Выберите ссылку ниже, чтобы загрузить программу IJ Network Device Setup Utility и установить ее.

- ➔ Проверка состояния соединения принтера с помощью IJ Network Device Setup Utility

Информацию о запуске IJ Network Device Setup Utility см. ниже.

– Для Windows:

- ➔ Запуск программы IJ Network Device Setup Utility

– Для macOS:

- ➔ [Запуск программы IJ Network Device Setup Utility](#)

Q Настройка ключа шифрования

A

Дополнительные сведения о настройке маршрутизатора беспроводной сети см. в руководстве по эксплуатации, поставляемом с маршрутизатором беспроводной сети, или обратитесь к его производителю. Убедитесь, что компьютер может взаимодействовать с маршрутизатором беспроводной сети.

»»» Примечание.

- IJ Network Device Setup Utility позволяет диагностировать и исправить сетевой статус.

Выберите ссылку ниже, чтобы загрузить программу IJ Network Device Setup Utility и установить ее.

- ➔ Проверка состояния соединения принтера с помощью IJ Network Device Setup Utility

Информацию о запуске IJ Network Device Setup Utility см. ниже.

- **Для Windows:**

- ➔ Запуск программы IJ Network Device Setup Utility

- **Для macOS:**

- ➔ [Запуск программы IJ Network Device Setup Utility](#)

По соображениям безопасности рекомендуется выбрать WPA, WPA2 или WPA/WPA2. Если маршрутизатор беспроводной сети совместим с WPA/WPA2, также можно использовать WPA2 или WPA.

- **Использование WPA/WPA2 (Windows)**

Метод проверки подлинности, пароль Wi-Fi и тип динамического шифрования должны быть одинаковыми для маршрутизатора беспроводной сети, принтера и компьютера.

Введите пароль Wi-Fi, настроенный на маршрутизаторе беспроводной сети.

В качестве динамического метода шифрования автоматически выбирается TKIP (простое шифрование) или AES (криптостойкое шифрование).

Дополнительные сведения см. в разделе Если отображается экран со сведениями о WPA/WPA2.

➤➤➤ **Примечание.**

- Этот принтер поддерживает WPA/WPA2-PSK (WPA/WPA2-Personal) и WPA2-PSK (WPA2-Personal).

- **Использование WEP**

Длина или формат пароля Wi-Fi и метод проверки подлинности должны быть одинаковыми для маршрутизатора беспроводной сети, принтера и компьютера.

Для взаимодействия с маршрутизатором беспроводной сети, который генерирует пароль автоматически, на принтере необходимо настроить использование пароля, сгенерированного маршрутизатором беспроводной сети.

- **Для Windows:**

При отображении экрана **Сведения о WEP (WEP Details)** после нажатия **Поиск... (Search...)** на экране **Параметры сети (Wi-Fi) (Network Settings (Wi-Fi))** в программе IJ Network Device Setup Utility следуйте инструкциям на экране для настройки длины и формата пароля и самого пароля.

Дополнительные сведения см. в разделе Если отображается экран со сведениями о WEP.

➤➤➤ **Примечание.**

- При подключении принтера к базовой станции AirPort через локальную сеть:

Если принтер соединен с базовой станцией AirPort по локальной сети, проверьте параметры в пункте **Безопасность беспроводной сети (Wireless Security) программы AirPort (AirPort Utility)**.

- Выберите **64 бит (64 bit)**, если в качестве длины пароля в базовой станции AirPort выбрано **WEP 40 бит (WEP 40 bit)**.
- Выберите **1** для используемого пароля. Иначе компьютер не сможет взаимодействовать с принтером через маршрутизатор беспроводной сети.



Не удается использовать принтер после замены маршрутизатора беспроводной сети или изменения параметров маршрутизатора



При замене маршрутизатора беспроводной сети повторно настройте сеть для принтера с учетом произведенной замены.

Нажмите здесь и выполните настройку.

Примечание.

- IJ Network Device Setup Utility позволяет диагностировать и исправить сетевой статус. Выберите ссылку ниже, чтобы загрузить программу IJ Network Device Setup Utility и установить ее.
 - ➔ Проверка состояния соединения принтера с помощью IJ Network Device Setup UtilityИнформацию о запуске IJ Network Device Setup Utility см. ниже.
 - Для Windows:
 - ➔ Запуск программы IJ Network Device Setup Utility
 - Для macOS:
 - ➔ [Запуск программы IJ Network Device Setup Utility](#)

Если неполадка все еще не устранена, см. информацию ниже.

- ➔ [Не удается установить связь с принтером после применения фильтрации MAC- или IP-адреса или ключа шифрования на маршрутизаторе беспроводной сети](#)
- ➔ [При включенной функции шифрования не удается подключиться к принтеру после изменения типа шифрования для маршрутизатора беспроводной сети](#)



Не удается установить связь с принтером после применения фильтрации MAC- или IP-адреса или ключа шифрования на маршрутизаторе беспроводной сети



Проверка 1 Проверьте настройку маршрутизатора беспроводной сети.

Порядок проверки настройки маршрутизатора беспроводной сети см. в руководстве по эксплуатации, поставляемом с маршрутизатором беспроводной сети, или обратитесь к его производителю.

Убедитесь, что компьютер и маршрутизатор беспроводной сети могут взаимодействовать друг с другом при такой настройке.

Проверка 2 При выполнении фильтрации MAC- или IP-адресов на маршрутизаторе беспроводной сети убедитесь, что MAC- или IP-адреса для компьютера, сетевого устройства и принтера зарегистрированы.

Проверка 3 При использовании ключа WPA/WPA2 или пароля убедитесь, что ключ шифрования для компьютера, сетевого устройства и принтера соответствует ключу, установленному для маршрутизатора беспроводной сети.

Длина или формат пароля Wi-Fi и метод проверки подлинности должны быть одинаковыми для маршрутизатора беспроводной сети, принтера и компьютера.

Дополнительные сведения см. в разделе [Настройка ключа шифрования](#).

Q При включенной функции шифрования не удается подключиться к принтеру после изменения типа шифрования для маршрутизатора беспроводной сети

A

Если после изменения типа шифрования для принтера он не может взаимодействовать с компьютером, убедитесь, что тип шифрования для компьютера и маршрутизатора беспроводной сети совпадает с типом шифрования, установленным для принтера.

- ➔ [Не удается установить связь с принтером после применения фильтрации MAC- или IP-адреса или ключа шифрования на маршрутизаторе беспроводной сети](#)

Другие проблемы с сетью

- Проверка сведений о сети
- Восстановление заводских настроек по умолчанию

Проверка сведений о сети

- ➔ [Проверка IP- или MAC-адреса принтера](#)
- ➔ [Проверка IP- или MAC-адреса компьютера](#)
- ➔ [Проверка взаимодействия между компьютером, принтером и маршрутизатором беспроводной сети](#)
- ➔ [Проверка сведений о параметрах сети](#)

Проверка IP- или MAC-адреса принтера

Для проверки IP- или MAC-адреса принтера распечатайте информацию о параметрах сети.

- ➔ [Печать параметров сети](#)

В Windows сведения о параметрах сети можно проверить на экране компьютера.

- ➔ Экран Canon IJ Network Device Setup Utility

Проверка IP- или MAC-адреса компьютера

Для проверки IP- или MAC-адреса компьютера следуйте приведенным ниже инструкциям.

- Для Windows:

1. Выберите элемент **Командная строка (Command Prompt)**, как показано ниже.

В операционной системе Windows 10 нажмите правой кнопкой мыши **Пуск (Start)** и выберите пункт **Командная строка (Command Prompt)**.

В Windows 8.1 выберите элемент **Командная строка (Command Prompt)** на начальном **(Start)** экране. Если **Командная строка (Command Prompt)** не отображается на экране **Пуск (Start)**, нажмите чудо-кнопку **Поиск (Search)** и выполните поиск фразы **Командная строка (Command Prompt)**.

В ОС Windows 7 щелкните **Пуск (Start)** > **Все программы (All Programs)** > **Стандартные (Accessories)** > **Командная строка (Command Prompt)**.

2. Введите команду «ipconfig/all» и нажмите клавишу **Enter**.

Отобразится IP- или MAC-адрес компьютера. Если компьютер не подключен к сети IP-адрес не отобразится.

- Для macOS:

1. Выберите **Параметры системы (System Preferences)** из меню Apple, а затем щелкните **Сеть (Network)**.

2. Убедитесь, что выбран сетевой интерфейс, используемый компьютером, а затем щелкните **Дополнительно (Advanced)**.

Если на компьютере используется Wi-Fi, убедитесь, что в качестве сетевого интерфейса выбрано значение **Wi-Fi**. Если используется проводная сеть, убедитесь, что выбран пункт **Ethernet**.

3. Нажмите **TCP/IP** для проверки IP-адреса или нажмите **Оборудование (Hardware)** для проверки MAC-адреса.

Проверка взаимодействия между компьютером, принтером и маршрутизатором беспроводной сети

А

Выполните тест проверки связи, чтобы проверить наличие соединения.

- Для Windows:

1. Выберите элемент **Командная строка (Command Prompt)**, как показано ниже.

В операционной системе Windows 10 нажмите правой кнопкой мыши **Пуск (Start)** и выберите пункт **Командная строка (Command Prompt)**.

В Windows 8.1 выберите элемент **Командная строка (Command Prompt)** на начальном **(Start)** экране. Если **Командная строка (Command Prompt)** не отображается на экране **Пуск (Start)**, нажмите чудо-кнопку **Поиск (Search)** и выполните поиск фразы **Командная строка (Command Prompt)**.

В ОС Windows 7 щелкните **Пуск (Start) > Все программы (All Programs) > Стандартные (Accessories) > Командная строка (Command Prompt)**.

2. Введите команду проверки связи и нажмите клавишу **Enter**.

Команда проверки связи имеет следующий вид: `ping XXX.XXX.XXX.XXX`

«XXX.XXX.XXX.XXX» — IP-адрес целевого устройства.

При наличии соединения отобразится похожее на следующее сообщение.

Ответ от XXX.XXX.XXX.XXX: байт=32 время=10мс TTL=255

При отображении сообщения **Превышен интервал ожидания для запроса (Request timed out)** соединение отсутствует.

• Для macOS:

1. Запустите **Сетевая служебная программа (Network Utility)**, как показано ниже.

Выберите **Компьютер (Computer)** в меню **Переход (Go)** программы Finder, дважды щелкните **Macintosh HD > Система (System) > Библиотека (Library) > CoreServices > Приложения (Applications) > Сетевая служебная программа (Network Utility)**.

2. Щелкните **Проверка связи (Ping)**.
3. Убедитесь, что выбран параметр **Отправлять только XX пакетов (Send only XX pings)** (XX — это число).
4. Введите IP-адрес целевого принтера или целевого маршрутизатора беспроводной сети в поле **Введите сетевой адрес для проверки связи (Enter the network address to ping)**.
5. Щелкните **Проверка связи (Ping)**.

«XXX.XXX.XXX.XXX» — IP-адрес целевого устройства.

Отобразится сообщение, похожее на следующее.

```
64 bytes from XXX.XXX.XXX.XXX: icmp_seq=0 ttl=64 time=3.394 ms
```

```
64 bytes from XXX.XXX.XXX.XXX: icmp_seq=1 ttl=64 time=1.786 ms
```

```
64 bytes from XXX.XXX.XXX.XXX: icmp_seq=2 ttl=64 time=1.739 ms
```

```
--- XXX.XXX.XXX.XXX ping statistics ---
```

```
3 packets transmitted, 3 packets received, 0% packet loss
```

Если отображается сообщение «Потеря 100% пакетов», значит связь отсутствует. В противном случае компьютер начинает взаимодействие с целевым устройством.



Проверка сведений о параметрах сети



Чтобы проверить информацию о сетевых параметрах принтера, распечатайте информацию о сетевых параметрах.

➔ [Печать параметров сети](#)



Восстановление заводских настроек по умолчанию



»»» Внимание!

- При инициализации удаляются все параметры сети принтера, поэтому выполнение печати, сканирования или отправки факса с компьютера по сети станут невозможными. Чтобы снова использовать принтер в сети после восстановления заводских настроек по умолчанию, нажмите [здесь](#) и повторно выполните настройку.

Инициализируйте настройку сети с помощью панели управления принтера.

➔ [Сброс настройки](#)

Проблемы при печати или сканировании со смартфона или планшета

- Не удастся выполнить печать или сканирование со смартфона или планшета

Не удается выполнить печать или сканирование со смартфона или планшета

Если не удастся выполнить печать либо сканирование со смартфона или планшета, возможно, смартфон или планшет не могут установить связь с принтером.

Проверьте причину проблемы в соответствии со способом подключения.

- ➔ [Не удается установить связь с принтером по беспроводной сети](#)
- ➔ [Не удается установить связь с принтером при использовании беспроводного прямого подключения](#)

Примечание.

- Проблемы с печатью при использовании других методов подключения или проблемы получения сведений по установке параметров для каждого метода:
 - ➔ Использование PIXMA/MAXIFY Cloud Link
 - ➔ Печать с помощью Google Cloud Print
 - ➔ Печать с устройства iOS (AirPrint)



Не удается установить связь с принтером по беспроводной сети



Если смартфону или планшету не удастся установить связь с принтером, проверьте следующее.

Проверка 1

Проверьте состояние питания принтера, сетевых устройств, например маршрутизатора беспроводной сети, а также смартфона или планшета.

- Включите принтер или устройства.
- Если питание уже включено, выключите и снова включите его с помощью переключателя питания.
- Возможно, потребуется устранить проблемы на маршрутизаторе беспроводной сети (например, изменить интервал обновления ключа, интервал обновления параметров DHCP, режим энергосбережения и т. д.) или обновить микропрограмму маршрутизатора.

Для получения дополнительных сведений обратитесь к производителю маршрутизатора беспроводной сети.

Проверка 2


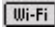

Проверьте параметры устройства (смартфон или планшет).

Убедитесь, что на устройстве включен Wi-Fi.

Дополнительные сведения см. в документации к соответствующему устройству.

Проверка 3

Подключен ли принтер к маршрутизатору беспроводной сети?

Используйте значок  на ЖК-дисплее для проверки состояния подключения между принтером и маршрутизатором беспроводной сети. Значок  отображается при нажатии любой кнопки режима. Если значок  не отображается, сеть Wi-Fi выключена. Включите беспроводное соединение на принтере.

Проверка 4 Совпадают ли параметры сети принтера с параметрами беспроводного маршрутизатора?

Убедитесь, что параметры сети в принтере (например, имя сети (SSID) или сетевой ключ (пароль)) совпадают с аналогичными параметрами в маршрутизаторе беспроводной сети.

Для проверки параметров маршрутизатора беспроводной сети обратитесь к руководству по эксплуатации, поставляемому с маршрутизатором, или свяжитесь с производителем.

Для проверки текущих параметров сети принтера, распечатайте информацию о сетевых параметрах.

➔ [Печать параметров сети](#)

Примечание.

- IJ Network Device Setup Utility позволяет диагностировать и исправить сетевой статус. Выберите ссылку ниже, чтобы загрузить программу IJ Network Device Setup Utility и установить ее.

➔ Проверка состояния соединения принтера с помощью IJ Network Device Setup Utility

Информацию о запуске IJ Network Device Setup Utility см. ниже.

— **Для Windows:**

➔ [Запуск программы IJ Network Device Setup Utility](#)

— **Для macOS:**

➔ [Запуск программы IJ Network Device Setup Utility](#)

Проверка 5 Идентичны ли параметры сети смартфона или планшета параметрам маршрутизатора беспроводной сети?

Убедитесь, что параметры сети в принтере (например, имя сети (SSID) или сетевой ключ (пароль)) совпадают с аналогичными параметрами в маршрутизаторе беспроводной сети.

Для проверки параметров смартфона или маршрутизатора беспроводной сети обратитесь к руководству по эксплуатации.

Если параметры сети смартфона или планшета не совпадают с параметрами маршрутизатора беспроводной сети, измените параметры сети в соответствии с параметрами маршрутизатора.

Проверка 6 Убедитесь, что принтер расположен не слишком далеко от беспроводного маршрутизатора.

Если расстояние между принтером и маршрутизатором беспроводной сети слишком большое, качество беспроводной связи снижается. Разместите принтер вблизи маршрутизатора беспроводной сети.

Примечание.

- Обратите внимание, что на некоторых маршрутизаторах беспроводной сети встроенная антенна устанавливается внутри корпуса.

Проверка 7 Убедитесь в высоком уровне сигнала беспроводной связи.

Отслеживайте состояние сигнала и при необходимости перемещайте принтер и беспроводной маршрутизатор.

Расположите принтер и маршрутизатор беспроводной сети так, чтобы между ними не было преград. Беспроводное соединение между разными комнатами или этажами в основном плохое. Строительные материалы, содержащие металл или бетон, препятствуют беспроводному взаимодействию. Если связь принтера с компьютером по Wi-Fi невозможна из-за наличия стены, установите принтер и компьютер в одной комнате.

Кроме того, если поблизости расположено устройство (например, микроволновая печь), использующее ту же частотную полосу радиоволн, что и беспроводной маршрутизатор, оно может вызывать помехи. Расположите маршрутизатор беспроводной сети как можно дальше от источников помех.

Проверьте уровень сигнала на ЖК-дисплее.

➔ [ЖК-дисплей и панель управления](#)

»»» Примечание.

- IJ Network Device Setup Utility позволяет диагностировать и исправить сетевой статус. Выберите ссылку ниже, чтобы загрузить программу IJ Network Device Setup Utility и установить ее.

➔ Проверка состояния соединения принтера с помощью IJ Network Device Setup Utility

Информацию о запуске IJ Network Device Setup Utility см. ниже.

— Для Windows:

➔ [Запуск программы IJ Network Device Setup Utility](#)

— Для macOS:

➔ [Запуск программы IJ Network Device Setup Utility](#)

Не удается установить связь с принтером при использовании беспроводного прямого подключения

А

Если смартфону или планшету не удастся установить связь с принтером в режиме беспроводного прямого подключения, проверьте следующее.

Проверка 1 Проверьте состояние питания принтера и других устройств (смартфон или планшет).

Включите принтер или устройства.

Если питание уже включено, выключите и снова включите его с помощью переключателя питания.

Проверка 2 Включено ли беспроводное прямое подключение?

На экране **Меню настройки (Setup menu)** последовательно выберите **Парам. устройства (Device settings)** > **Настройки сети (LAN settings)** > **Прямое подключ. (Wireless Direct)** > **Перекл.на бесп.пр.п. (Switch WL Direct)**, а затем выберите **Да (Yes)**.

Проверка 3 Проверьте параметры устройства (смартфон или планшет).

Убедитесь, что на устройстве включен Wi-Fi.

Дополнительные сведения см. в документации к соответствующему устройству.

Проверка 4 Убедитесь, что принтер выбран для подключения к устройству (например, смартфону или планшету).

Выберите имя сети (SSID) для беспроводного прямого подключения, указанное для принтера в качестве варианта подключения устройств.

Проверьте вариант подключения на устройстве.

Для получения дополнительных сведений см. руководство по эксплуатации устройства или посетите веб-сайт производителя.

Чтобы для беспроводного прямого подключения проверить имя сети (SSID), установленное для принтера, выведите его с помощью панели управления принтера или распечатайте сведения о параметрах сети принтера.

- Отобразите на ЖК-дисплее.
 - ➔ [Настройки сети](#)
- Распечатайте параметры сети.
 - ➔ [Печать параметров сети](#)

Проверка 5 Введен ли правильный пароль, указанный для беспроводного прямого подключения?

Чтобы проверить пароль, указанный для принтера, откройте его с панели управления принтера или распечатайте сведения о параметрах сети принтера.

- Отобразите на ЖК-дисплее.
 - ➔ [Настройки сети](#)
- Распечатайте параметры сети.
 - ➔ [Печать параметров сети](#)

Проверка 6 Убедитесь, что принтер расположен не слишком далеко от устройства.

Если расстояние между принтером и устройством слишком большое, беспроводное соединение может быть нестабильным. Поместите устройство ближе к принтеру.

Проверка 7 Убедитесь, что уже подключено не более 5 устройств.

В режиме беспроводного прямого подключения нельзя подключать более 5 устройств.

Проблемы с печатью

- **Принтер не печатает**
- **Чернила не поступают**
- **Чернила быстро заканчиваются**
- **Принтер не захватывает или не подает бумагу, или появилось сообщение об отсутствии бумаги**
- **Неудовлетворительные результаты печати**



Принтер не печатает



Проверка 1 Убедитесь в том, что принтер включен.

Если нет, убедитесь, что принтер надежно подключен, и нажмите кнопку **ВКЛ (ON)**, чтобы его включить.

Индикатор **ВКЛ (ON)** мигает, когда принтер выполняет инициализацию. Дождитесь, когда индикатор **ВКЛ (ON)** перестанет мигать и начнет светиться.

Примечание.

- При печати большого объема данных (например, фотографий или графики) требуется больше времени для подготовки к печати. Индикатор **ВКЛ (ON)** мигает, когда компьютер обрабатывает и отправляет данные на принтер. Дождитесь начала печати.

Проверка 2 Убедитесь, что принтер правильно подключен к компьютеру.

При использовании кабеля USB убедитесь, что он надежно подключен как к принтеру, так и к компьютеру. Если USB-кабель надежно подключен, проверьте следующее.

- Если используется ретранслятор (например, USB-концентратор), отключите его, подключите принтер непосредственно к компьютеру и повторите попытку печати. Если принтер начал печатать, неполадка связана с ретранслятором. Обратитесь к поставщику ретранслятора.
- Возможна также неисправность USB-кабеля. Замените USB-кабель и повторите печать.

При использовании принтера по локальной сети убедитесь, что принтер правильно настроен для работы в сети.

- ➔ [Не удается найти принтер при использовании Wi-Fi](#)
- ➔ Не удается найти Принтер при использовании проводной локальной сети

Примечание.

- С помощью IJ Network Device Setup Utility можно диагностировать или восстановить сетевое соединение.

Выберите ссылку ниже, чтобы загрузить программу IJ Network Device Setup Utility и установить ее.

- ➔ Проверка состояния соединения принтера с помощью IJ Network Device Setup Utility

Информацию о запуске IJ Network Device Setup Utility см. ниже.

— Для Windows:

- ➔ Запуск программы IJ Network Device Setup Utility

— Для macOS:

- ➔ [Запуск программы IJ Network Device Setup Utility](#)

Проверка 3 Убедитесь в том, что кассета установлена правильно.

Если под принтером находится какой-либо предмет, кассету невозможно вставить правильно и бумага может подаваться неправильно.

Убедитесь в отсутствии каких-либо предметов под принтером и введите кассету в принтер до упора, удерживая ее горизонтально.

➔ [Загрузка бумаги в кассету](#)

Проверка 4 При использовании заднего лотка убедитесь, что крышка отверстия для подачи закрыта.

Если крышка отверстия для подачи открыта, бумага не будет подаваться.

Обязательно закройте крышку отверстия для подачи.

➔ [Загрузка бумаги в задний лоток](#)

Проверка 5 Убедитесь, что параметры бумаги соответствуют информации, установленной для заднего лотка или кассеты.

Если параметры бумаги не соответствуют информации, установленной для заднего лотка или кассеты, на ЖК-дисплее отображается сообщение об ошибке. Для устранения этой проблемы выполните инструкции, отображаемые на ЖК-дисплее.

▶▶▶ **Примечание.**

- Можно выбрать отображение сообщения о возможных ошибках печати.
 - Чтобы изменить параметры отображения сообщения во время печати с помощью панели управления принтера:
 - ➔ [Настройки подачи](#)
 - Чтобы изменить параметры отображения сообщения во время печати с помощью драйвера принтера:
 - ➔ Изменение режима работы Принтера (Windows)
 - ➔ [Изменение режима работы Принтера](#) (macOS)

Проверка 6 При печати с компьютера удалите ненужные задания.

- **Для Windows:**

- ➔ Удаление ненужного задания печати

- **Для macOS:**

- ➔ [Удаление ненужного задания печати](#)

Проверка 7 Выбран ли при печати драйвер вашего принтера?

Принтер не будет выполнять печать правильно, если используется драйвер для другого принтера.

- **Для Windows:**

Убедитесь, что в диалоговом окне печати выбран "Canon XXX series" (где "XXX" является именем принтера).

»»» Примечание.

- Если на вашем компьютере зарегистрировано несколько принтеров, выберите свой принтер в качестве принтера по умолчанию.

• Для macOS:

Убедитесь, что имя принтера выбрано в разделе **Принтер (Printer)** в диалоговом окне печати.

»»» Примечание.

- Если на вашем компьютере зарегистрировано несколько принтеров, выберите **Использовать по умолчанию (Set as Default Printer)** в пункте **Параметры системы (System Preferences) > Принтеры и сканеры (Printers & Scanners)** для выбранного принтера, чтобы сделать его принтером по умолчанию.

Проверка 8 Вы пытаетесь распечатать большой файл данных? (Windows)

В случае файлов с большим объемом данных печать начинается с большой задержкой.

Если принтер не начинает печатать после определенного периода времени, выберите значение **Вкл. (On)** для параметра **Предотвращение потери данных для печати (Prevention of Print Data Loss)** в диалоговом окне **Параметры печати (Print Options)**.

Подробные сведения см. в разделе Описание вкладки Страница.

»»» Внимание!

- Если выбрать **Вкл. (On)** для параметра **Предотвращение потери данных для печати (Prevention of Print Data Loss)**, качество печати может быть снижено.
- После завершения печати выберите значение **Откл. (Off)** для параметра **Предотвращение потери данных для печати (Prevention of Print Data Loss)**.

Проверка 9 Если выполняется печать с компьютера, перезагрузите компьютер.

Перезапустите компьютер и повторите попытку печати.



Чернила не поступают



В чернильную трубку может попасть немного воздуха, но это не является неисправностью. Если образец для проверки сопел печатается правильно, значит все в порядке.

Проверка 1 Убедитесь, что соединительная кнопка не поднята.

Нажмите на фиксирующую крышку печатающей головки, чтобы убедиться, что печатающая головка установлена правильно.

Затем нажмите на соединительные кнопки до упора.

➔ Проверка установки печатающей головки

▶▶▶ Внимание!

- Снимите оранжевую этикетку и защитную ленту с печатающей головки, чтобы установить ее.

Проверка 2 Проверьте уровень оставшихся чернил.

➔ [Проверка уровня чернил](#)

Проверка 3 Сопла печатающей головки закупорены?

Напечатайте образец для проверки сопел и убедитесь, что чернила поступают нормально.

Подробную информацию о печати образца для проверки сопел, очистке печатающих головок и глубокой очистке печатающих головок см. в разделе [Если печать стала бледной или неравномерной](#).

Шаг 1 Выполните печать шаблона для проверки сопел.

После печати образца для проверки сопел проверьте образец.

- С помощью принтера
 - ➔ [Печать образца для проверки сопел](#)
- С помощью компьютера
 - Для Windows:
 - ➔ Печать образца для проверки сопел
 - Для macOS:
 - ➔ Печать образца для проверки сопел

Если образец напечатан неправильно, перейдите к следующему действию.

Шаг 2 Выполните очистку печатающей головки.

После очистки печатающей головки напечатайте образец проверки сопел и проверьте результаты

- С помощью принтера
 - ➔ [Очистка печатающей головки](#)
- С помощью компьютера

- **Для Windows:**

- ➔ [Выполните очистку печатающей головки](#)

- **Для macOS:**

- ➔ [Выполните очистку печатающей головки](#)

Если результаты не улучшились, выполните очистку печатающей головки еще раз.

Если результаты по-прежнему не улучшились, перейдите к следующему действию.

Шаг 3 Выполните глубокую очистку печатающей головки.

После глубокой очистки печатающей головки напечатайте образец проверки сопел и проверьте результаты.

- С помощью принтера

- ➔ [Глубокая очистка печатающих головок](#)

- С помощью компьютера

- **Для Windows:**

- ➔ [Выполните глубокую очистку печатающей головки](#)

- **Для macOS:**

- ➔ [Выполните глубокую очистку печатающей головки](#)

Если они не улучшились, выключите принтер, подождите более 24 часов и перейдите к следующему действию.

Шаг 4 Выполните глубокую очистку печатающей головки еще раз.

После повторной глубокой очистки печатающей головки напечатайте образец проверки сопел и проверьте результаты.

Если результаты по-прежнему не улучшились, перейдите к следующему действию.

Шаг 5 Выполните прочистку чернил.

После выполнения прочистки чернил напечатайте образец проверки сопел и проверьте результаты.

При прокачке расходуется большой объем чернил. Частая прокачка чернил может быстро исчерпать запасы чернил, поэтому ее стоит выполнять только при необходимости.

- ➔ [Выполнение прочистки чернил](#)

Если после выполнения прочистки чернил образец проверки сопел напечатан неправильно, проверьте состояние установки печатающей головки.

- ➔ [Проверка установки печатающей головки](#)



Чернила быстро заканчиваются



После повторной заправки чернильного контейнера принтер забирает чернила из чернильного контейнера и чернила поступают в принтер.

После этой процедуры может показаться, что чернила расходуются быстрее.



Принтер не захватывает или не подает бумагу, или появилось сообщение об отсутствии бумаги



Проверка 1 Убедитесь, что бумага загружена.

➔ [Загрузка бумаги](#)

Проверка 2 Если бумага загружена, рассмотрите следующие возможности.

- Перед загрузкой нескольких листов бумаги выровняйте их края.
- При закладке нескольких листов убедитесь, что стопка бумаги не превышает отметку максимальной загрузки бумаги.

Впрочем, бумага может подаваться неправильно и при максимальной загрузке, в зависимости от ее типа и условий эксплуатации аппарата (высокой температуры/влажности или низкой температуры/влажности). В этих случаях следует уменьшить количество листов бумаги, загружаемых за один раз, таким образом, чтобы высота стопки была примерно в два раза ниже уровня предельной загрузки бумаги.

- Всегда укладывайте бумагу в книжной ориентации независимо от ориентации печати.
- При загрузке бумаги в задний лоток разместите ее лицевой стороной ВВЕРХ и выровняйте правую и левую направляющие бумаги относительно стопки бумаги.

➔ [Загрузка бумаги](#)

- Убедитесь, что в кассету загружается только обычная бумага.
- При загрузке бумаги в кассету разместите ее лицевой стороной ВНИЗ и выровняйте правую/левую/переднюю направляющие бумаги относительно стопки бумаги.

➔ [Загрузка бумаги](#)

Проверка 3 Является ли бумага слишком плотной или скрученной?

➔ [Неподдерживаемые типы носителей](#)

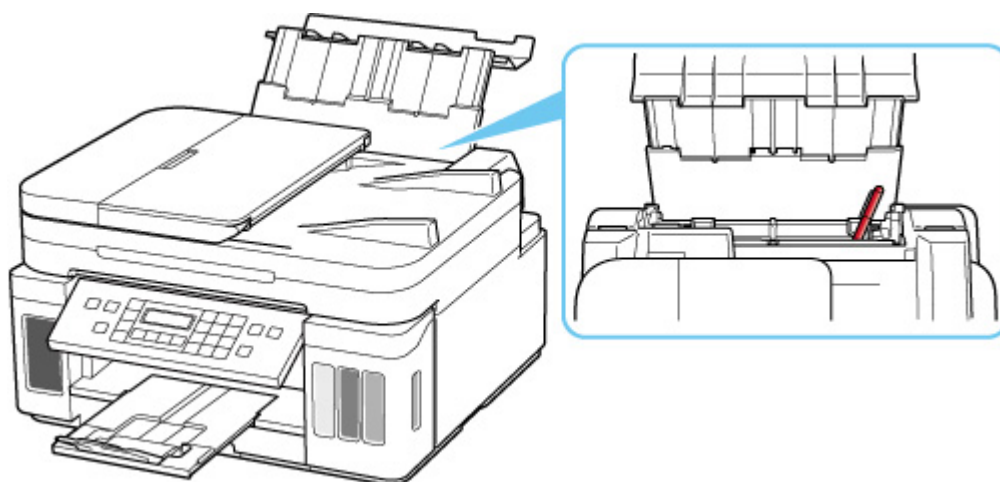
Проверка 4 При загрузке бумаги соблюдайте следующие правила.

Перед печатью на конвертах см. раздел [Загрузка конвертов в задний лоток](#) и подготовьте конверты к печати.

После подготовки конвертов загружайте их в книжной ориентации. Конверты, загруженные в альбомной ориентации, будут подаваться неправильно.

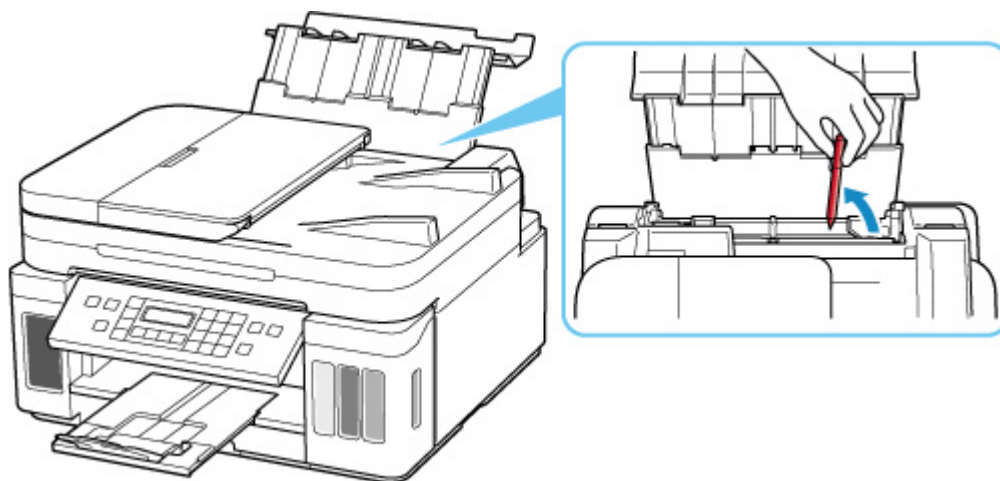
Проверка 5 Убедитесь, что параметры типа носителя и бумаги соответствуют загруженной бумаге.

Проверка 6 Убедитесь, что в заднем лотке нет посторонних предметов.



Если бумага рвется в заднем лотке, сведения об устранении этой ошибки см. в разделе [Список кодов поддержки для ошибок \(замятия бумаги\)](#).

При попадании посторонних предметов в задний лоток необходимо выключить принтер, отключить его от сети питания, затем удалить посторонний предмет.



»»» Внимание!

- Не наклоняйте и не переворачивайте принтер. Это может привести к утечке чернил.

»»» Примечание.

- Если крышка отверстия для подачи открыта, медленно закройте ее.

Проверка 7 Выполните очистку подающего ролика.

- ➔ [Очистка подающих роликов](#)

»»» Примечание.

- Во время очистки подающий ролик изнашивается, поэтому выполняйте очистку только при необходимости.

Проверка 8 Если из кассеты одновременно подаются два или несколько листов бумаги, необходимо очистить кассету изнутри.

➔ Очистка прокладок кассет

Проверка 9 Правильно ли присоединены крышка модуля подачи и задняя крышка?

См. раздел [Вид сзади](#) для получения информации о положении крышки модуля подачи и задней крышки.

Если вышеприведенные меры не помогли устранить проблему, обратитесь в ближайший сервисный центр Canon для ремонта.

»»» **Внимание!**

- Не наклоняйте принтер во время его перемещения, так как чернила могут вытечь.
- Инструкции по транспортировке принтера для ремонта см. в разделе Ремонт принтера.



Неудовлетворительные результаты печати



В случае неудовлетворительных результатов печати (белые линии, несовмещение или искажение линий, неравномерные цвета) в первую очередь проверьте параметры бумаги и качества печати.

Проверка 1 Соответствуют ли параметры размера страницы и типа носителя размеру и типу загруженной бумаги?

Если эти параметры не соответствуют, результаты могут быть неудовлетворительными.

При печати фотографии или изображения неправильно установленное значение типа бумаги может привести к потере качества цветопередачи.

Кроме того, при печати с неправильно заданным типом бумаги поверхность печати может быть поцарапана.

В режиме печати без полей в зависимости от сочетания заданного типа бумаги и загруженной бумаги цвета могут передаваться неравномерно.

В зависимости от назначения использования принтера могут использоваться разные способы проверки параметров бумаги и качества печати.

- **Копирование.**

Проверьте параметры с помощью панели управления.

- **Печать с компьютера:**

Проверьте параметры с помощью драйвера принтера.

- ➔ Настройка основной печати

- **Печать с устройства, совместимого с PictBridge (Wi-Fi):**

Проверьте параметры на устройстве, совместимом с PictBridge (Wi-Fi), или с помощью панели управления.

- ➔ Параметры печати PictBridge (Wi-Fi)
- ➔ Парам. PictBridge

- **Печать со смартфона или планшета с помощью Canon PRINT Inkjet/SELPHY:**

Проверьте параметры в Canon PRINT Inkjet/SELPHY.

- ➔ Печать фотографий со смартфона

Проверка 2 Убедитесь, что выбрано соответствующее качество печати (см. список выше).

Выберите качество печати, соответствующее бумаге и печатаемому материалу. Если на отпечатке заметны размывание изображения или неравномерная цветопередача, задайте более высокое качество изображения и повторите печать.

»»» Примечание.

- При печати с устройства, совместимого с PictBridge (Wi-Fi), задайте параметр качества печати с помощью панели управления.

Данный параметр не может быть установлен на устройстве, совместимом с PictBridge (Wi-Fi).

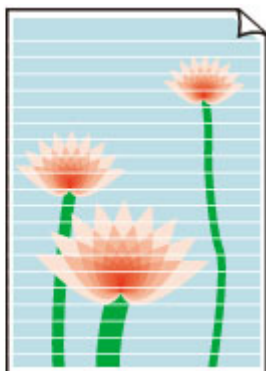
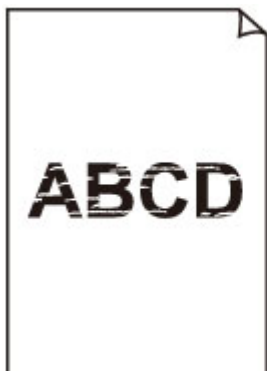
Проверка 3 Если проблема не устранена, см. также следующие разделы.

См. также следующие разделы:

- ➔ [Пустые распечатки, нечеткая или размытая печать, неточная цветопередача или растекание краски, полосы или линии](#)
- ➔ [Неверные цвета](#)
- ➔ [Линии не выровнены или искажены](#)
- ➔ [Бумага испачкана / Отпечатанная поверхность поцарапана](#)
- ➔ [Вертикальная линия рядом с изображением](#)
- ➔ Не удается выполнить печать
- ➔ Часть страницы не печатается (Windows)
- ➔ Неполные или отсутствующие линии (Windows)
- ➔ Неполные или отсутствующие изображения (Windows)
- ➔ Чернильные пятна / Сворачивание бумаги
- ➔ Обратная сторона бумаги испачкана
- ➔ Цвета передаются неравномерно или с полосами



Пустые распечатки, нечеткая или размытая печать, неточная цветопередача или растекание краски, полосы или линии



В чернильную трубку может попасть немного воздуха, но это не является неисправностью. Если образец для проверки сопел печатается правильно, значит все в порядке.

Проверка 1 Убедитесь, что соединительная кнопка не поднята.

Нажмите на фиксирующую крышку печатающей головки, чтобы убедиться, что печатающие головки установлены правильно.

Затем нажмите на соединительные кнопки до упора.

➔ Проверка установки печатающей головки

»»» Внимание!

- Снимите оранжевую этикетку и защитную ленту с печатающей головки, чтобы установить ее.

Проверка 2 Проверьте параметры бумаги и качества печати.

➔ [Неудовлетворительные результаты печати](#)

Проверка 3 Сопла печатающей головки закупорены?

Напечатайте образец для проверки сопел и убедитесь, что чернила поступают нормально.

Подробную информацию о печати образца для проверки сопел, очистке печатающих головок и глубокой очистке печатающих головок см. в разделе [Если печать стала бледной или неравномерной](#).

Шаг 1 Выполните печать шаблона для проверки сопел.

После печати образца для проверки сопел проверьте образец.

- С помощью принтера
 - ➔ [Печать образца для проверки сопел](#)
- С помощью компьютера

- **Для Windows:**
 - ➡ Печать образца для проверки сопел
- **Для macOS:**
 - ➡ Печать образца для проверки сопел

Если образец напечатан неправильно, перейдите к следующему действию.

Шаг 2 Выполните очистку печатающей головки.

После очистки печатающей головки напечатайте образец проверки сопел и проверьте результаты

- С помощью принтера
 - ➡ [Очистка печатающей головки](#)
- С помощью компьютера
 - **Для Windows:**
 - ➡ Выполните очистку печатающей головки
 - **Для macOS:**
 - ➡ [Выполните очистку печатающей головки](#)

Если результаты не улучшились, выполните очистку печатающей головки еще раз.

Если результаты по-прежнему не улучшились, перейдите к следующему действию.

Шаг 3 Выполните глубокую очистку печатающей головки.

После глубокой очистки печатающей головки напечатайте образец проверки сопел и проверьте результаты.

- С помощью принтера
 - ➡ [Глубокая очистка печатающих головок](#)
- С помощью компьютера
 - **Для Windows:**
 - ➡ Выполните глубокую очистку печатающей головки
 - **Для macOS:**
 - ➡ [Выполните глубокую очистку печатающей головки](#)

Если они не улучшились, выключите принтер, подождите более 24 часов и перейдите к следующему действию.

Шаг 4 Выполните глубокую очистку печатающей головки еще раз.

После повторной глубокой очистки печатающей головки напечатайте образец проверки сопел и проверьте результаты.

Если результаты по-прежнему не улучшились, перейдите к следующему действию.

Шаг 5 Выполните прочистку чернил.

После выполнения прочистки чернил напечатайте образец проверки сопел и проверьте результаты.

При прокачке расходуется большой объем чернил. Частая прокачка чернил может быстро исчерпать запасы чернил, поэтому ее стоит выполнять только при необходимости.

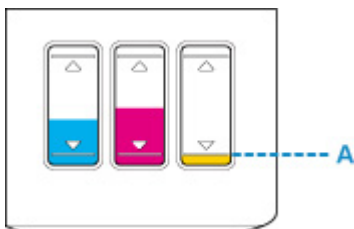
- ➡ Выполнение прочистки чернил

Если после выполнения прочистки чернил образец проверки сопел напечатан неправильно, проверьте состояние установки печатающей головки.

- ➡ Проверка установки печатающей головки

Проверка 4 Если в чернильном контейнере закончились чернила, выполните заправку чернильного контейнера.

Если уровень запаса чернил ниже нижнего предела (A), повторно заправьте чернильный контейнер чернилами соответствующего цвета.



Если принтер используется до опустошения чернильного контейнера, выполните прочистку чернил после заправки чернильного контейнера.

- ➔ [Повторная заправка чернильных контейнеров](#)
- ➔ Выполнение прочистки чернил

Проверка 5 При использовании бумаги с одной поверхностью для печати проверьте правильную сторону для печати.

Печать на другой стороне такой бумаги может быть нечеткой или выполняться в плохом качестве.

При загрузке бумаги в задний лоток бумагу следует размещать стороной для печати вверх. При загрузке бумаги в кассету бумагу следует размещать стороной для печати вниз.

Подробные сведения о стороне для печати см. в руководстве, входящем в комплект поставки бумаги.

- При копировании см. также следующие разделы:

Проверка 6 Загрязнено ли стекло рабочей поверхности или стекло УАПД?

Очистите стекло рабочей поверхности или стекло УАПД.

- ➔ Очистка рабочей поверхности и крышки сканера
- ➔ Очистка УАПД (устройство автоматической подачи документов)

▶▶▶ Примечание.

- Если стекло УАПД загрязнено, на бумаге появляются черные полосы, как показано ниже.



Проверка 7 Убедитесь, что оригинал правильно размещен на стекле рабочей поверхности или в УАПД.

Оригинал следует размещать на рабочей поверхности стороной, предназначенной для копирования, вниз.

Оригинал следует размещать в УАПД стороной, предназначенной для копирования, вверх.

- ➔ [Загрузка оригиналов](#)

Проверка 8 Копируется документ, напечатанный на принтере?

Если в качестве оригинала используется распечатка с этого принтера, качество печати может снизиться.
Это зависит от состояния оригинала.

Повторите печать с компьютера, если есть такая возможность.



Неверные цвета



В чернильную трубку может попасть немного воздуха, но это не является неисправностью. Если образец для проверки сопел печатается правильно, значит все в порядке.

Проверка 1 Убедитесь, что соединительная кнопка не поднята.

Нажмите на фиксирующую крышку печатающей головки, чтобы убедиться, что печатающие головки установлены правильно.

Затем нажмите на соединительные кнопки до упора.

➔ Проверка установки печатающей головки

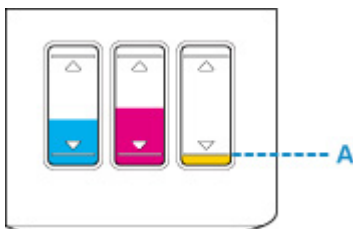
»»» Внимание!

- Снимите оранжевую этикетку и защитную ленту с печатающей головки, чтобы установить ее.

Проверка 2 Проверьте уровень оставшихся чернил.

Если в чернильном контейнере закончились чернила, выполните заправку чернильного контейнера.

Если уровень запаса чернил ниже нижнего предела (A), повторно заправьте чернильный контейнер чернилами соответствующего цвета.



»»» Примечание.

- Напечатанные цвета могут отличаться от цветов на экране из-за различий в способах формирования цвета. Параметры управления цветом и условия окружающей среды также могут влиять на цвета, отображаемые на экране. Поэтому цвета результатов печати могут отличаться от цветов на экране.

Проверка 3 Сопла печатающей головки закупорены?

Напечатайте образец для проверки сопел и убедитесь, что чернила поступают нормально.

Подробную информацию о печати образца для проверки сопел, очистке печатающих головок и глубокой очистке печатающих головок см. в разделе [Если печать стала бледной или неравномерной](#).

Шаг 1 Выполните печать шаблона для проверки сопел.

После печати образца для проверки сопел проверьте образец.

- С помощью принтера

➡ [Печать образца для проверки сопел](#)

- С помощью компьютера
 - **Для Windows:**
 - ➡ Печать образца для проверки сопел
 - **Для macOS:**
 - ➡ Печать образца для проверки сопел

Если образец напечатан неправильно, перейдите к следующему действию.

Шаг 2 Выполните очистку печатающей головки.

После очистки печатающей головки напечатайте образец проверки сопел и проверьте результаты

- С помощью принтера
 - ➡ [Очистка печатающей головки](#)
- С помощью компьютера
 - **Для Windows:**
 - ➡ Выполните очистку печатающей головки
 - **Для macOS:**
 - ➡ [Выполните очистку печатающей головки](#)

Если результаты не улучшились, выполните очистку печатающей головки еще раз.

Если результаты по-прежнему не улучшились, перейдите к следующему действию.

Шаг 3 Выполните глубокую очистку печатающей головки.

После глубокой очистки печатающей головки напечатайте образец проверки сопел и проверьте результаты.

- С помощью принтера
 - ➡ [Глубокая очистка печатающих головок](#)
- С помощью компьютера
 - **Для Windows:**
 - ➡ Выполните глубокую очистку печатающей головки
 - **Для macOS:**
 - ➡ [Выполните глубокую очистку печатающей головки](#)

Если они не улучшились, выключите принтер, подождите более 24 часов и перейдите к следующему действию.

Шаг 4 Выполните глубокую очистку печатающей головки еще раз.

После повторной глубокой очистки печатающей головки напечатайте образец проверки сопел и проверьте результаты.

Если результаты по-прежнему не улучшились, перейдите к следующему действию.

Шаг 5 Выполните прочистку чернил.

После выполнения прочистки чернил напечатайте образец проверки сопел и проверьте результаты.

При прокачке расходуется большой объем чернил. Частая прокачка чернил может быстро исчерпать запасы чернил, поэтому ее стоит выполнять только при необходимости.

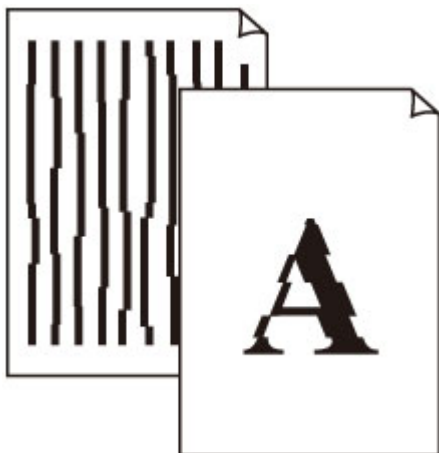
- ➡ Выполнение прочистки чернил

Если после выполнения прочистки чернил образец проверки сопел напечатан неправильно, проверьте состояние установки печатающей головки.

- ➡ Проверка установки печатающей головки



Линии не выровнены или искажены



Проверка 1 Проверьте параметры бумаги и качества печати.

➔ [Неудовлетворительные результаты печати](#)

Проверка 2 Выполните выравнивание печатающей головки.

При печати прямых линий со смещением или искажениями, а также при иных неудовлетворительных результатах печати необходимо отрегулировать положение печатающей головки.

➔ [Выравнивание печатающей головки](#)

»»» **Примечание.**

- Если в системе Windows выравнивание печатающих головок не помогло устранить проблему, выполните выравнивание печатающих головок вручную с компьютера.

➔ Регулировка положения печатающей головки вручную

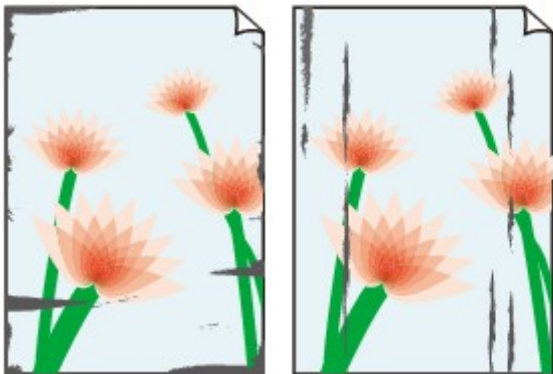
Проверка 3 Укажите более высокое качество печати и повторите печать.

Результаты печати можно улучшить с помощью повышения качества печати на панели управления или в драйвере принтера.



Бумага испачкана / Отпечатанная поверхность поцарапана

Бумага испачкана



Испачканные края

Испачканная поверхность



Отпечатанная поверхность поцарапана



Проверка 1 Проверьте параметры бумаги и качества печати.

➔ [Неудовлетворительные результаты печати](#)

Проверка 2 Проверьте тип бумаги.

Убедитесь, что используется правильный тип бумаги для печатаемого материала.

➔ [Поддерживаемые типы носителей](#)

Проверка 3 Расправьте бумагу перед тем, как загрузить ее.

При использовании бумаги Photo Paper Plus Semi-gloss, даже если лист скручен, загружайте по одному листу в том виде, в каком он есть. Если раскатать эту бумагу с целью выпрямления, это может привести к появлению трещин на поверхности бумаги и ухудшить качество печати.

Рекомендуем убирать неиспользуемую бумагу в упаковку и держать ее на ровной поверхности.

- **Обычная бумага**

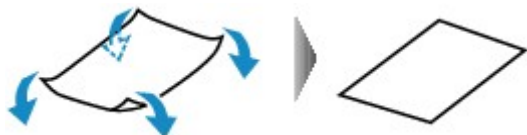
Поверните бумагу и уложите ее в принтер другой стороной.

- **Другая бумага, например конверт**

Если скручивание на углах бумаги превышает 3 мм / 0,1 дюйма (A) в высоту, бумага может пачкаться или неправильно подаваться. Для исправления сворачивания бумаги выполните следующие инструкции.



1. Сверните бумагу в направлении, противоположном направлению скручивания, как показано ниже.

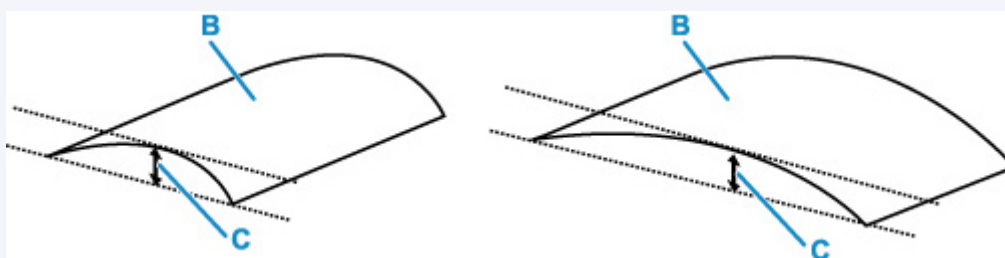


2. Убедитесь, что бумага не скручена.

При печати на бумаге с ликвидированным скручиванием рекомендуется подавать по одному листу.

Примечание.

- В зависимости от типа бумага может пачкаться или неправильно подаваться, даже если она не скручивается внутрь. Следуйте приведенным ниже инструкциям, чтобы перед печатью скруглить углы бумаги наружу на 3 мм / 0,1 дюйма (C) в высоту. Это может улучшить результаты печати.



(B) Печатная сторона

Если бумага скручивается наружу, рекомендуется подавать по одному листу.

Проверка 4 Настройте принтер для предотвращения потертости бумаги.

Настройка параметра предотвращения потертости бумаги увеличит зазор между печатающей головкой и бумагой. Если на печатной поверхности наблюдаются потертости даже при соответствии установленного типа носителя загруженной бумаге, установите принтер в режим предотвращения потертости бумаги с помощью панели управления или компьютера.

Это может снизить скорость печати.

* По завершении печати отмените этот параметр. В противном случае он будет применяться к последующим заданиям печати.

• С панели управления:

Нажмите кнопку **Настройка (Setup)** и выберите **Парам. устройства (Device settings) > Параметры печати (Print settings)** (именно в таком порядке), затем установите для параметра **Предтвр. потертость (Prevent abrasion)** значение **ВКЛ (ON)**.

➔ [Изменение параметров с помощью панели управления](#)

• **С компьютера (Windows):**

1. Убедитесь, что принтер включен.
2. Откройте Canon IJ Printer Assistant Tool.
➔ Открытие инструмента обслуживания (Canon IJ Printer Assistant Tool)
3. Выберите **Специальные параметры (Custom Settings)**.
4. Установите флажок **Предотвращение потертости бумаги (Prevents paper abrasion)**, затем выберите **ОК**.
5. Проверьте сообщение и выберите **ОК**.

• **С компьютера (macOS):**

Настройте параметр для предотвращения потертости бумаги в удаленном пользовательском интерфейсе.

➔ [Открытие удаленного пользовательского интерфейса для обслуживания](#)

Проверка 5 Если установлено высокое значение параметра интенсивности, уменьшите его и повторите попытку печати.

При печати изображения на обычной бумаге с высокой интенсивностью бумага может впитать слишком много чернил и стать волнистой, что приведет к ее истиранию.

➔ Настройка интенсивности

Проверка 6 Загрязнено ли стекло рабочей поверхности или стекло УАПД?

Очистите стекло рабочей поверхности или стекло УАПД.

- ➔ Очистка рабочей поверхности и крышки сканера
- ➔ Очистка УАПД (устройство автоматической подачи документов)

»»» **Примечание.**

- Если стекло УАПД загрязнено, на бумаге появляются черные полосы, как показано ниже.



Проверка 7 Загрязнен ли подающий ролик?

Выполните очистку подающего ролика.

➔ [Очистка подающих роликов](#)

»»» Примечание.

- Во время очистки подающий ролик изнашивается, поэтому выполняйте очистку только при необходимости.

Проверка 8 Не загрязнены ли внутренние компоненты принтера?

При выполнении двусторонней печати на внутренних компонентах принтера могут остаться чернильные пятна, что может привести к загрязнению отпечатков.

Выполните процедуру очистки поддона для очистки внутренних компонентов принтера.

➔ [Очистка внутренних компонентов принтера \(очистка поддона\)](#)

»»» Примечание.

- Для предотвращения загрязнения внутренних компонентов принтера убедитесь, что задан правильный размер бумаги.

Проверка 9 Увеличьте значение параметра задержки на сушку.

Это позволяет высыхать печатной поверхности, что предотвращает загрязнения и царапины.

• Для Windows:

1. Убедитесь, что принтер включен.
2. Откройте Canon IJ Printer Assistant Tool.
 - ➔ Открытие инструмента обслуживания (Canon IJ Printer Assistant Tool)
3. Выберите **Специальные параметры (Custom Settings)**.
4. С помощью ползунка **Задержка на сушку (Ink Drying Wait Time)** установите время ожидания, а затем выберите **ОК**.
5. Проверьте сообщение и выберите **ОК**.

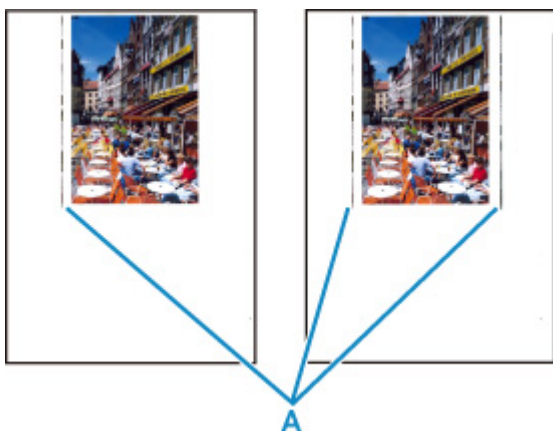
• Для macOS:

Задайте время ожидания с помощью удаленного пользовательского интерфейса.

➔ [Открытие удаленного пользовательского интерфейса для обслуживания](#)



Вертикальная линия рядом с изображением



Проверка

Загружена ли бумага правильного размера?

Если размер загруженной бумаги превышает указанный размер, с левого края или по обоим краям могут появиться вертикальные линии (A).

Установите размер бумаги в соответствии с загруженной бумагой.

➔ [Неудовлетворительные результаты печати](#)

▶▶▶ Примечание.

- Направление или характер вертикальных линий (A) могут варьироваться в зависимости от содержания изображения или заданных параметров печати.
- Данный принтер при необходимости выполняет автоматическую очистку, чтобы отпечатки были чистыми. Небольшое количество чернил выделяется для очистки.

Хотя чернила обычно выделяются в абсорбер чернил за внешней границей бумаги, они могут попасть на нее, если размер загруженной бумаги превышает заданный размер.

Проблемы при сканировании (macOS)

- Проблемы при сканировании

Проблемы при сканировании

- Сканер не работает
- Драйвер сканера не запускается



Сканер не работает



Проверка 1 Проверьте, что сканер или принтер включены.

Проверка 2 При использовании сетевого подключения проверьте состояние подключения и при необходимости выполните подключение заново.

Проверка 3 Посредством USB-соединения подключите кабель USB к другому порту USB на компьютере.

Проверка 4 Если USB-кабель подключен к USB-концентратору, отсоедините его от USB-концентратора и подключите к USB-порту компьютера.

Проверка 5 Перезагрузите компьютер.

Проверка 6 Для выполнения сканирования с панели управления принтера, подключенного через USB, щелкните **Параметры сканирования с панели управления (Scan-from-Operation-Panel Settings)** в диалоговом окне **Параметры (Общие параметры) (Settings (General Settings))**, а затем убедитесь, что следующие флажки установлены.

- Сканер или принтер
- **Позволяет сканировать изображения с панели управления (Enables scanning from the operation panel)**



Драйвер сканера не запускается



Проверка 1 Удостоверьтесь, что программное приложение поддерживает функцию AirPrint.

Проверка 2 Выберите сканер или принтер в меню приложения.

»»» Примечание.

- В зависимости от используемого приложения, порядок действий может быть различным.

Проверка 3 Отсканируйте и сохраните изображения с помощью программы IJ Scan Utility Lite, а затем откройте файлы в своем приложении.

Проверка 4 Возможно, сканер заблокирован. (только для персональных сканеров)


Если работает программа IJ Scan Utility Lite или приложение, закройте их. Переведите переключатель блокировки сканера в положение разблокировки () , затем снова подключите USB-кабель.



Отображается сообщение об ошибке



Проверка Возможно, сканер заблокирован.

Если работает программа IJ Scan Utility Lite или приложение, закройте их. Переведите переключатель блокировки сканера в положение разблокировки () , затем снова подключите USB-кабель.


Информацию о порядке разблокирования сканера см. в печатном руководстве: Руководство по началу работы.



Сканирование не начинается или не завершается



Проверка Возможно, сканер заблокирован.

Если работает программа IJ Scan Utility Lite или приложение, закройте их. Переведите переключатель блокировки сканера в положение разблокировки () , затем снова подключите USB-кабель.


Информацию о порядке разблокирования сканера см. в печатном руководстве: Руководство по началу работы.



Корректное сканирование документов невозможно



Проверка Возможно, сканер заблокирован.

Если работает программа IJ Scan Utility Lite или приложение, закройте их. Переведите переключатель блокировки сканера в положение разблокировки () , затем снова подключите USB-кабель.

Информацию о порядке разблокирования сканера см. в печатном руководстве: Руководство по началу работы.

Проблемы при работе с факсом

- Проблемы с отправкой факсов
- Проблемы с получением факсов
- Проблемы с телефоном
- Низкое качество принимаемых факсов

Проблемы с отправкой факсов

- Не удается отправить факс
- Частое возникновение ошибок при отправке факсов



Не удается отправить факс



Проверка 1 Включено ли питание?

- При отключенном питании отправка факсов невозможна. Нажмите кнопку **ВКЛ (ON)**, чтобы включить питание.
- При отсоединении шнура питания без выключения устройства (индикатор **ВКЛ (ON)** горит) питание включается автоматически после подсоединения шнура.
- Если шнур питания был отсоединен после нажатия кнопки **ВКЛ (ON)** (индикатор **ВКЛ (ON)** не горит), для отключения питания подсоедините шнур, затем нажмите кнопку **ВКЛ (ON)**.
- Если питание было отключено из-за сбоя в электросети, оно включится автоматически после восстановления электроснабжения.

»»» Внимание!

- Перед отсоединением кабеля питания убедитесь, что индикатор **ВКЛ (ON)** не горит, и только потом отключите кабель.

При сбое питания или отсоединении кабеля питания все сохраненные в памяти принтера факсимильные сообщения удаляются.

Для получения дополнительных сведений о процедуре отсоединения шнура питания от электросети см. раздел [Отключение принтера](#).

»»» Примечание.

- Если факсы, хранящиеся в памяти принтера, удалены из-за сбоя питания или отсоединения шнура питания, список факсов, удаленных из памяти принтера (ОТЧЕТ ОБ ОЧИСТКЕ ПАМЯТИ (MEMORY CLEAR REPORT)), будет напечатан после включения принтера.

➔ [Сведения об отчетах и списках](#)

Проверка 2 Отправляется ли документ из памяти или принимается факс из памяти?

Если на экране ожидания факса отображается сообщение о передаче/приеме, это значит, что факс принимается в память принтера или отправляется из нее. Подождите, пока не будет завершена передача или прием.

Проверка 3 Заполнена ли память принтера?

Удалите содержимое из памяти, а затем отправьте факс еще раз.

➔ [Документ, сохраненный в памяти принтера](#)

Проверка 4 Правильно ли установлен тип телефонной линии?

Проверьте настройку типа телефонной линии и внесите необходимые изменения.

➔ [Настройка типа телефонной линии](#)

Проверка 5 Установлено ли для параметра **Настр. кл. рычага (Hook setting)** значение **Выключить (Disable)**?

При отправке факса вручную наберите номер, выбрав значение **Включить (Enable)** для параметра **Настр. кл. рычага (Hook setting)** в меню **Контроль за безоп. (Security control)** в разделе **Параметры факса (Fax settings)**, или наберите номер с помощью телефона, подключенного к принтеру.

➔ [Параметры факса](#)

Проверка 6 Установлено ли для параметра **Опред-е сигнала (Dial tone detect)** значение **ВКЛ (ON)**?

Повторите отправку факса через некоторое время.

Если отправить факс все равно не удастся, выберите для параметра **Опред-е сигнала (Dial tone detect)** в разделе **Доп. парам. факса (Adv. fax settings)** меню **Параметры факса (Fax settings)** значение **ВЫКЛ (OFF)**.

➔ [Параметры факса](#)

Проверка 7 Правильно ли зарегистрирован номер факса/телефона в справочнике принтера?

Проверьте номер факса/телефона получателя, исправьте номер телефона/факса, зарегистрированный в справочнике принтера, а затем отправьте документ повторно.

➔ [Изменение информации регистрации](#)

▶▶▶ **Примечание.**

- Сведения, зарегистрированные в справочнике принтера, можно просмотреть, распечатав СПИСОК ТЕЛЕФОННЫХ НОМЕРОВ (RECIPIENT TELEPHONE NUMBER LIST).

➔ Сведения об отчетах и списках

Проверка 8 Не возникла ли ошибка при передаче?

- Убедитесь, что сообщение отображается на экране ожидания факса. Если сообщение отображается на экране ожидания факса, проверьте причину.

➔ Передаваемое сообщение отображается на экране ожидания факса

- Распечатайте ОТЧЕТ О РАБОТЕ (ACTIVITY REPORT) и проверьте ошибки.

➔ Сведения об отчетах и списках

- Если возникла ошибка передачи, см. информацию ниже.

➔ [Частое возникновение ошибок при отправке факсов](#)

Проверка 9 Правильно ли загружен документ?

Извлеките документ, потом заново поместите его на рабочую поверхность или в УАПД.

➔ [Загрузка оригиналов](#)

Проверка 10 Не возникла ли ошибка принтера?

Убедитесь, что сообщение об ошибке отображается на ЖК-дисплее. Если на ЖК-дисплее отображается сообщение об ошибке, проверьте причину.

При появлении сообщения об ошибке с кодом поддержки см. раздел [Список кодов поддержки для ошибок](#).

При появлении только сообщения об ошибке без кода поддержки см. раздел [Отображается сообщение \(код поддержки\)](#).

Нажмите кнопку **Стоп (Stop)**, и если сообщение закроется, вы сможете отправить факс.

Проверка 11 Правильно ли подключена телефонная линия?

Переподключите кабель телефонной линии к разъему телефонной линии.

➔ [Подключение к телефонной линии](#)

Если телефонная линия подключена правильно, проблема возникает из-за телефонной линии. Обратитесь в телефонную компанию и к производителю адаптера терминала или телефона.



Частое возникновение ошибок при отправке факсов



Проверка Проверьте состояние телефонной линии или соединения.

Если при использовании интернет-телефона часто возникают ошибки, возможно, их количество можно уменьшить, выбрав значение **Снизить (Reduce)** для параметра **Умен. погреш. (VoIP) (Err reduction (VoIP))** в разделе **Доп. парам. факса (Adv. fax settings)** в меню **Параметры факса (Fax settings)**.

Для получения дополнительных сведений см. **Умен. погреш. (VoIP) (Err reduction (VoIP))**.

➔ [Параметры факса](#)

»»» Примечание.

- Если после выбора значения **Снизить (Reduce)** количество ошибок не уменьшается, выберите значение **Не снижать (Do not reduce)**.

Кроме того, при использовании интернет-телефона ошибки могут возникать чаще, если для параметра **Скорость передачи (TX start speed)** выбрано значение **4800 бит/с (4800 bps)** или **9600 бит/с (9600 bps)**. Выберите **14400 bps** или **33600 бит/с (33600 bps)**.

Если используется обычный телефон, то при плохом качестве телефонной линии или соединения ошибку можно исправить, снизив начальную скорость передачи.

Уменьшите скорость начала трансляции с помощью параметра **Скорость передачи (TX start speed)** в пункте **Доп. парам. взаимод. (Adv. communication)** раздела **Доп. парам. факса (Adv. fax settings)** меню **Параметры факса (Fax settings)**.

➔ [Параметры факса](#)

Проблемы с получением факсов

- Не удастся принять факс, не удастся распечатать факс или отображается сообщение «Принято в память»



Не удастся принять факс, не удастся распечатать факс или отображается сообщение «Принято в память»



Проверка 1 Включено ли питание?

- При отключенном питании прием факсов невозможен. Нажмите кнопку **ВКЛ (ON)**, чтобы включить питание.
- При отсоединении шнура питания без выключения устройства (индикатор **ВКЛ (ON)** горит) питание включается автоматически после подсоединения шнура.
- Если шнур питания был отсоединен после нажатия кнопки **ВКЛ (ON)** (индикатор **ВКЛ (ON)** не горит), для отключения питания подсоедините шнур, затем нажмите кнопку **ВКЛ (ON)**.
- Если питание было отключено из-за сбоя в электросети, оно включится автоматически после восстановления электроснабжения.

»»» Внимание!

- Перед отсоединением кабеля питания убедитесь, что индикатор **ВКЛ (ON)** не горит, и только потом отключите кабель.

При сбое питания или отсоединении кабеля питания все сохраненные в памяти принтера факсимильные сообщения удаляются.

Для получения дополнительных сведений о процедуре отсоединения шнура питания от электросети см. раздел [Отключение принтера](#).

»»» Примечание.

- Если факсы, хранящиеся в памяти принтера, удалены из-за сбоя питания или отсоединения шнура питания, список факсов, удаленных из памяти принтера (ОТЧЕТ ОБ ОЧИСТКЕ ПАМЯТИ (MEMORY CLEAR REPORT)), будет напечатан после включения принтера.

➡ Сведения об отчетах и списках

Проверка 2 Заполнена ли память принтера?

Выполните печать сохраненных в памяти принтера полученных факсов или сохраните их на карте памяти, а затем удалите их из памяти принтера и попросите отправителя прислать факсы повторно.

➡ [Документ, сохраненный в памяти принтера](#)

Проверка 3 Не возникла ли ошибка при получении?

- Убедитесь, что сообщение отображается на экране ожидания факса. Если сообщение отображается на экране ожидания факса, проверьте причину.
 - ➡ Передаваемое сообщение отображается на экране ожидания факса
- Распечатайте ОТЧЕТ О РАБОТЕ (ACTIVITY REPORT) и проверьте ошибки.

- ➡ Сведения об отчетах и списках
- Если возникла ошибка приема, см. информацию ниже.
- ➡ Частое возникновение ошибок при получении факсов

Проверка 4 Подключен ли кабель телефонной линии к разъему для внешних устройств?

Переподключите ее к разъему для телефонной линии.

- ➡ [Подключение к телефонной линии](#)

Проверка 5 Убедитесь, что панель управления открыта.

Если панель управления закрыта, принятые факсы будут сохранены в памяти принтера, но не будут напечатаны (прием в память). Откройте панель управления, затем нажмите кнопку **ОК**.

Проверка 6 Загружена ли бумага?

Если бумага не загружена, принятые факсы будут сохранены в памяти принтера, но не будут напечатаны (прием в память). Загрузите бумагу, а затем нажмите кнопку **ОК**.

Проверка 7 Загружена бумага формата, отличного от указанного в параметре **Размер стр. (Page size)**, заданного в разделе **ФАКС - парам. бум. (Fax paper settings)**?

Если для печати факсов загружена бумага формата, отличного от указанного в параметре **Размер стр. (Page size)**, входящие факсы не будут напечатаны и будут сохранены в памяти принтера (режим приема в память). Загрузите бумагу формата, указанного в параметре **Размер стр. (Page size)**, затем нажмите кнопку **ОК**.

Проверка 8 Настроен ли принтер на соответствующий режим приема?

Проверьте настройки режима приема и включите режим, соответствующий типу соединения.

- ➡ [Настройка режима приема](#)

Проверка 9 Установлено ли для параметра **Отклон. получ.факса (Fax RX reject)** значение **ВКЛ (ON)**?

Выберите значение **ВЫКЛ (OFF)** для параметра **Отклон. получ.факса (Fax RX reject)** в пункте **Контроль за безоп. (Security control)** раздела **Параметры факса (Fax settings)**.

Дополнительную информацию см. в разделе Отклонение получения факса.

Проверка 10 Установлено ли для каких-либо элементов настройки значение **Отклонить (Reject)** в разделе **Отклонение вызова (Caller rejection)**?

Если в пункте **Отклонение вызова (Caller rejection)** раздела **Контроль за безоп. (Security control)** в меню **Параметры факса (Fax settings)** для каких-либо элементов настройки выбрано значение **Отклонить (Reject)**, принтер отклоняет вызовы для элемента настройки со значением **Отклонить (Reject)**.

Подробные сведения см. в разделе Использование службы идентификации звонящего для отклонения вызовов.

Проблемы с телефоном

- Не удается набор
- Телефон отключается во время вызова



Не удастся набор



Проверка 1 Правильно ли подключен кабель телефонной линии?

Убедитесь, что кабель телефонной линии подключен правильно.

➔ [Подключение к телефонной линии](#)

Проверка 2 Правильно ли установлен тип телефонной линии принтера или внешнего устройства?

Проверьте настройку типа телефонной линии и внесите необходимые изменения.

➔ [Настройка типа телефонной линии](#)



Телефон отключается во время вызова



Проверка Правильно ли подключен кабель телефонной линии или телефон (либо периферийное устройство, например внешний телефон, автоответчик или модем компьютера)?

Убедитесь, что кабель телефонной линии и телефон (либо периферийное устройство, например внешний телефон, автоответчик или модем компьютера) подключены правильно.

➔ [Подключение к телефонной линии](#)



Низкое качество принимаемых факсов



Проверка 1 Проверьте параметры сканирования факсимильного устройства отправителя.

Попросите отправителя настроить параметры сканирования факсимильного устройства.

Проверка 2 Установлено ли для параметра **ЕСМ-прием (ECM RX)** значение **ВЫКЛ (OFF)**?

Выберите значение **ВКЛ (ON)** для параметра **ЕСМ-прием (ECM RX)** в пункте **Доп. парам. взаимодей. (Adv. communication)** раздела **Доп. парам. факса (Adv. fax settings)** в меню **Параметры факса (Fax settings)**.

Если включена функция **ЕСМ-прием (ECM RX)**, после исправления ошибок факсимильное устройство отправителя автоматически отправит факс еще раз.

➔ [Параметры факса](#)

Проверка 3 Не загрязнены ли исходный документ отправителя или область сканирования факсимильного устройства отправителя?

Качество изображения факса определяется в первую очередь факсимильным устройством отправителя. Свяжитесь с отправителем и выясните, не загрязнена ли область сканирования его факсимильного устройства.

Проверка 4 Включены ли передача и прием в режиме коррекции ошибок при плохом качестве подключения или линии и совместимо ли факсимильное устройство отправителя с режимом коррекции ошибок?

- Выберите значение **ВКЛ (ON)** для параметра **ЕСМ-прием (ECM RX)** в пункте **Доп. парам. взаимодей. (Adv. communication)** раздела **Доп. парам. факса (Adv. fax settings)** в меню **Параметры факса (Fax settings)**.

➔ [Параметры факса](#)

- Свяжитесь с отправителем и узнайте, настроено ли его факсимильное устройство на передачу в режиме коррекции ошибок.

Если факсимильное устройство отправителя или получателя не поддерживает режим коррекции ошибок, факс отправляется или принимается без автоматической коррекции ошибок.

- Уменьшите начальную скорость приема с помощью параметра **Скорость приема (RX start speed)** в пункте **Доп. парам. взаимодей. (Adv. communication)** раздела **Доп. парам. факса (Adv. fax settings)** в меню **Параметры факса (Fax settings)**.

➔ [Параметры факса](#)

Проверка 5 Вы проверили параметры бумаги и качества печати?

➔ [Неудовлетворительные результаты печати](#)

Механические неисправности

- **Принтер не включается**
- **Принтер неожиданно или систематически выключается**
- **Проблемы подключения USB**
- **Не удается подключиться к принтеру по USB**
- **Неверный язык на ЖК-дисплее**



Принтер не включается



Проверка 1 Нажмите кнопку **ВКЛ (ON)**.

Проверка 2 Убедитесь, что шнур питания надежно подключен к принтеру, затем повторите включение.

Проверка 3 Отсоедините принтер от электрической сети, подождите минимум 2 минуты, а затем снова подключите устройство к электрической сети и включите его. Если проблема не устранена, обратитесь в ближайший сервисный центр Canon для ее устранения.

»»» Внимание!

- Не наклоняйте принтер во время его перемещения, так как чернила могут вытечь.
- Инструкции по транспортировке принтера для ремонта см. в разделе Ремонт принтера.



Принтер неожиданно или систематически выключается



Проверка Если на принтере установлен параметр автоматического выключения в определенное время, отключите этот параметр.

Если принтер установлен на автоматическое выключение по прошествии определенного времени, питание будет выключаться по истечении этого периода времени.

- **Выключение настройки с панели управления:**

1. Убедитесь, что принтер включен.
2. Нажмите кнопку **Настройка (Setup)**, потом с помощью кнопки ◀ ▶ выберите пункт **Параметры ECO (ECO settings)**, а затем нажмите кнопку **ОК**.
 - ➔ [ЖК-дисплей и панель управления](#)
3. С помощью кнопки ◀ ▶ выберите пункт **Парам.эконом.энерг. (EnergySaveSettings)**, а затем нажмите кнопку **ОК**.
4. С помощью кнопки ◀ ▶ выберите пункт **Авт. выкл. питан. (Auto power off)**, а затем нажмите кнопку **ОК**.
5. С помощью кнопки ◀ ▶ выберите пункт **ВЫКЛ (OFF)**, а затем нажмите кнопку **ОК**.

Параметр автоматического выключения питания выключен.

- **Выключение настройки с компьютера:**

Для Windows используйте Canon IJ Printer Assistant Tool или ScanGear (драйвер сканера), чтобы выключить настройку.

Для выключения настройки с помощью Canon IJ Printer Assistant Tool выполните следующие действия.

1. Откройте Canon IJ Printer Assistant Tool.
 - ➔ Открытие инструмента обслуживания (Canon IJ Printer Assistant Tool)
2. Выберите **Управление питанием (Auto Power)**.
3. Выберите значение **Выключено (Disable)** для параметра **Автовыключение (Auto Power Off)**.

4. Выберите **ОК**.

5. Выберите **ОК** на появившемся экране.

Параметр автоматического выключения питания выключен.

»»» Примечание.

- Сведения о том, как деактивировать параметр из ScanGear (драйвер сканера), см. в разделе ниже.

➔ Вкладка Сканер



Проблемы подключения USB



Обратитесь к указанным ниже элементам проверки в случае возникновения одного из следующих случаев.

- Низкая скорость печати или сканирования
- Высокоскоростное подключение USB Hi-Speed не работает.
- Отобразится сообщение, похожее на следующее: **Это устройство может работать быстрее (This device can perform faster)**. (Windows)

»»» Примечание.

- Если системное оборудование не поддерживает стандарт Hi-Speed USB, принтер будет работать с меньшей скоростью передачи данных, обеспечиваемой стандартом USB 1.1. В этом случае принтер работает правильно, но скорость печати или сканирования может снизиться из-за скорости передачи данных.

Проверка

Выполните проверку по следующим пунктам и убедитесь, что система поддерживает высокоскоростное подключение через USB.

- Поддерживает ли USB-порт компьютера соединение Hi-Speed USB?
- Поддерживает ли USB-кабель или USB-концентратор подключение Hi-Speed USB?

Используйте только сертифицированный кабель Hi-Speed USB. Рекомендуется использовать кабель USB не длиннее 3 метров / 10 футов.

- Правильно ли работает драйвер Hi-Speed USB на вашем компьютере?

Убедитесь, что новейший драйвер Hi-Speed USB работает должным образом, при необходимости загрузите и установите последнюю версию драйвера Hi-Speed USB для своего компьютера.

»»» Внимание!

- Для получения подробных сведений обратитесь к производителю компьютера, кабеля USB или концентратора USB.



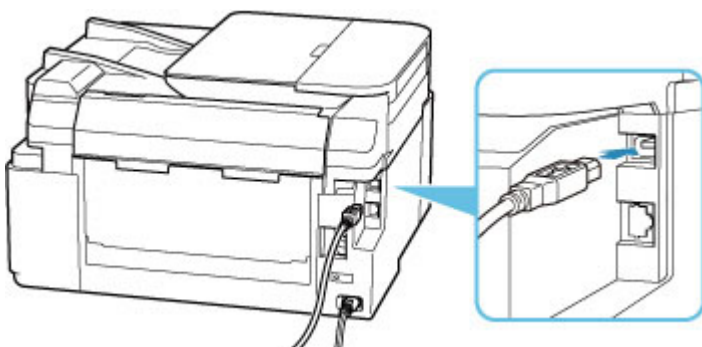
Не удается подключиться к принтеру по USB



Проверка 1 Убедитесь в том, что принтер включен.

Проверка 2 Подключите USB-кабель надлежащим образом.

USB-порт находится на задней панели принтера, как показано на следующем рисунке.



Внимание!

- Подключите разъем типа В к принтеру стороной с выемкой ВВЕРХ. Дополнительные сведения см. в руководстве по эксплуатации кабеля USB.

Проверка 3 Убедитесь, что флажок **Включить поддержку двусторонней связи (Enable bidirectional support)** установлен на вкладке **Порты (Ports)** диалогового окна **Свойства принтера (Printer properties)**. (Windows)

Если флажок не установлен, включите поддержку двусторонней связи.

- ➔ Открытие экрана настройки драйвера принтера



Неверный язык на ЖК-дисплее



Для выбора языка выполните следующие инструкции.

1. Нажмите кнопку **Настройка (Setup)** и немного подождите.
2. Нажмите кнопку **▶** 2 раза, затем нажмите кнопку **OK**.
3. Нажмите кнопку **▶** 4 раза, затем нажмите кнопку **OK**.
4. С помощью кнопки **◀▶** выберите язык для ЖК-дисплея и нажмите кнопку **OK**.
На ЖК-дисплее информация отображается на нужном языке.
5. Нажмите кнопку **Стоп (Stop)**.

Проблемы при установке и загрузке

- Не удалось установить драйверы MP Drivers (Windows)
- Обновление MP Drivers в сетевом окружении (Windows)

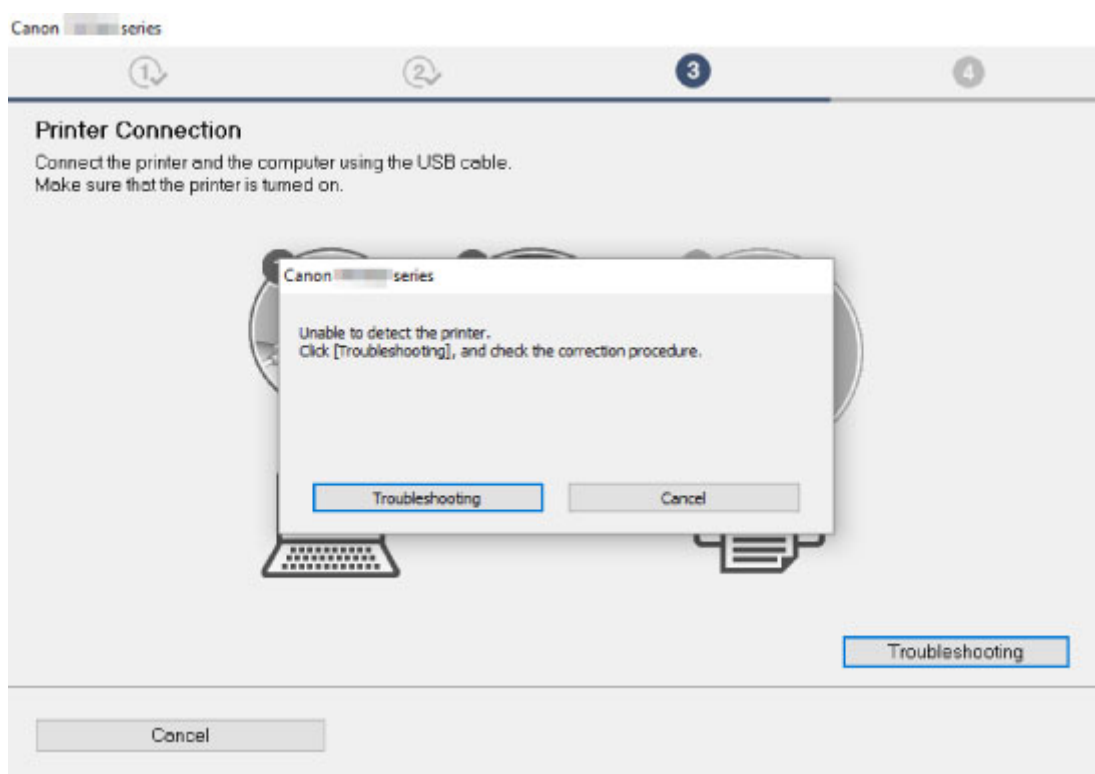


Не удалось установить драйверы MP Drivers (Windows)



- ➔ [Если установка не проходит дальше экрана Подключение принтера \(Printer Connection\), выполните следующие действия:](#)
- ➔ [Другие случаи:](#)

Если установка не проходит дальше экрана Подключение принтера (Printer Connection), выполните следующие действия:



- ➔ [Невозможно продолжить работу после появления экрана Подключение принтера](#)

Другие случаи:

Если драйверы MP Drivers были установлены неправильно, удалите драйверы MP Drivers, перезагрузите компьютер и переустановите драйверы MP Drivers заново.

- ➔ Удаление ненужных драйверов MP Drivers

Нажмите [здесь](#) и установите драйверы MP Drivers.

»» Примечание.

- Если работа программы установки была прекращена из-за ошибки Windows, операционная система Windows может работать неустойчиво. Возможно, это будет препятствовать установке драйверов. Перезагрузите компьютер и переустановите драйверы.



Обновление MP Drivers в сетевом окружении (Windows)



Загрузите последнюю версию MP Drivers.

Загрузите последнюю версию MP Drivers для используемой модели на странице загрузки веб-сайта Canon.

Удалите используемую версию MP Drivers и следуйте инструкциям по установке, чтобы установить последнюю загруженную версию MP Drivers. На экране выбора способа подключения выберите пункт **Использовать принтер с соединением Wi-Fi (Use the printer with Wi-Fi connection)**. Принтер обнаруживается в сети автоматически.

Убедитесь, что принтер обнаружен и установите MP Drivers, следуя инструкциям на экране.

»»» Примечание.

- Параметры сети принтера не изменяются, поэтому принтер можно использовать в сети без повторной настройки.

Ошибки и сообщения

- На ЖК-дисплее отображается 4-разрядное буквенно-цифровое значение
- В случае возникновения ошибки
- Отображается сообщение (код поддержки)

На ЖК-дисплее отображается 4-разрядное буквенно-цифровое значение

На ЖК-дисплее принтера или экране компьютера отображается сообщение.

Для некоторых ошибок вместе с сообщением об ошибке может отображаться четырехзначный буквенно-цифровой код. Это значение представляет «код поддержки» (номер ошибки).

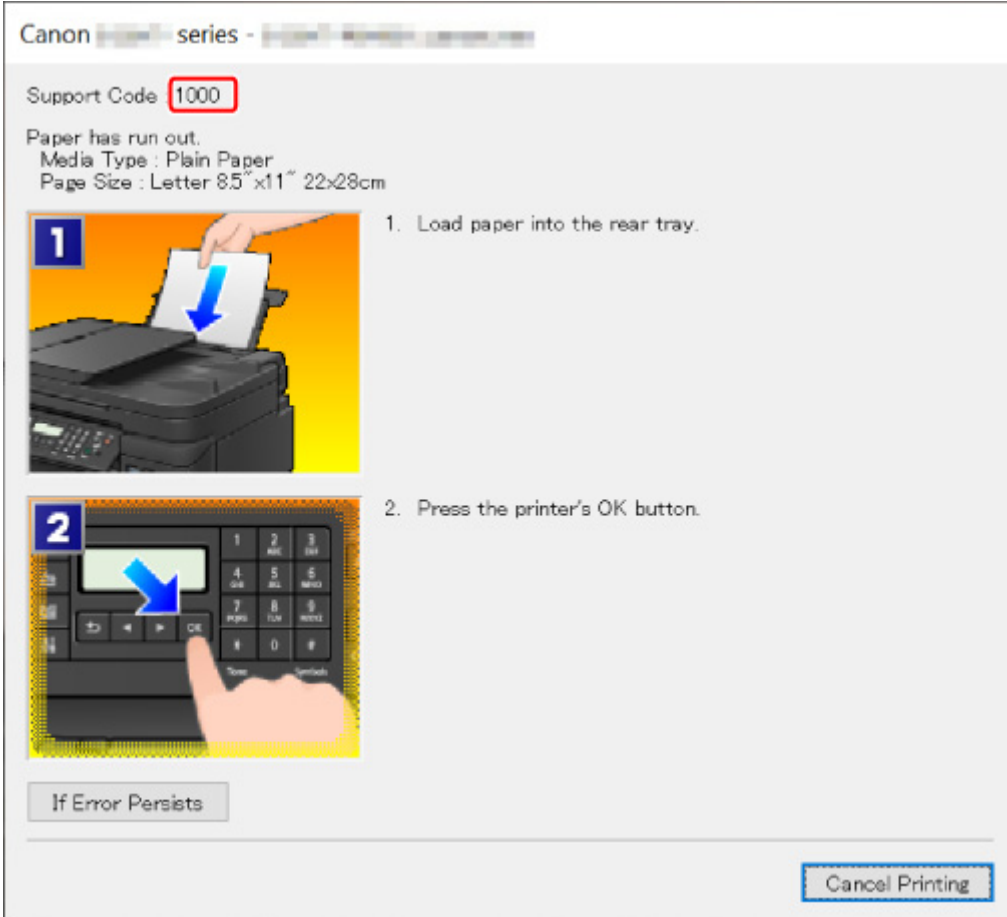
Подробные сведения о каждом коде поддержки см. в разделе [Список кодов поддержки для ошибок](#).

В случае возникновения ошибки

Если происходит ошибка печати (например, в принтере заканчивается бумага или происходит замятие бумаги), автоматически выводится сообщение с рекомендациями по устранению неполадок. Выполните соответствующие действия, указанные в сообщении.

Если происходит ошибка, на экране компьютера или на принтере появляется сообщение. Для некоторых ошибок также отображается код поддержки (номер ошибки).


Если на экране компьютера отображаются код поддержки и сообщение (Windows):




Canon series -

Support Code **1000**

Paper has run out.
Media Type : Plain Paper
Page Size : Letter 8.5" x 11" 22x28cm

1  1. Load paper into the rear tray.

2  2. Press the printer's OK button.

If Error Persists

Cancel Printing

Если на ЖК-дисплее принтера отображаются код поддержки и сообщение:

No paper in rear tray
Load paper in the r **1000**

Подробнее об устранении ошибок с помощью кодов поддержки см. в разделе [Список кодов поддержки для ошибок](#).

»» Примечание.

- Подробнее об устранении ошибок без кодов поддержки см. в разделе [Отображается сообщение \(код поддержки\)](#).

Отображается сообщение (код поддержки)

В этом разделе описаны некоторые сообщения, которые могут отображаться при использовании устройства.

Примечание.

- Для некоторых ошибок отображается код поддержки (номер ошибки). Более подробно об ошибках с кодами поддержки см. в разделе [Список кодов поддержки для ошибок](#).

Если на ЖК-дисплее принтера отображается сообщение, см. информацию ниже.

➔ [На ЖК-дисплее принтера отображается сообщение](#)

Если на экране компьютера отображается сообщение, см. приведенные ниже указания.

- ➔ [Выводится ошибка автоматической двухсторонней печати](#)
- ➔ [Отображается ошибка в связи с отсоединением кабеля питания от электросети \(Windows\)](#)
- ➔ [Ошибка записи/Ошибка вывода/Ошибка подключения \(Windows\)](#)
- ➔ [Другие сообщения об ошибках \(Windows\)](#)

Q На ЖК-дисплее принтера отображается сообщение

A

Прочитайте сообщение и выполните соответствующие действия.

- **Невозможно подключиться к серверу; повторите попытку (Cannot connect to the server; try again)**

Не удастся правильно установить соединение принтера с сервером из-за ошибки связи.

Нажмите кнопку **ОК** на принтере, чтобы отменить ошибку, и повторите попытку через некоторое время.

- **Ошибка данных (Data error)**

Произошел сбой питания или был отсоединен кабель питания, когда в памяти принтера хранились факсимильные сообщения.

Внимание!

- При сбое питания или отсоединении кабеля питания все сохраненные в памяти принтера факсимильные сообщения удаляются.

Нажмите на принтере кнопку **ОК** для отмены ошибки.

Будет напечатан список факсов, удаленных из памяти принтера (ОТЧЕТ ОБ ОЧИСТКЕ ПАМЯТИ (MEMORY CLEAR REPORT)). Дополнительные сведения см. в разделе Сведения об отчетах и списках.

Сведения об отсоединении кабеля питания см. в разделе [Отключение принтера](#).

- **Проверьте размер стр. (Check page size)**

Размер загруженной бумаги отличается от размера, указанного в параметре размера бумаги.

Проверьте значения параметров **Источник бумаги (Paper Source)**, **Размер стр. (Page size)** и **Тип носителя (Media type)** в пункте **ФАКС - парам. бум. (Fax paper settings)** раздела **Меню ФАКС (Fax menu)** и загрузите указанную бумагу. Затем нажмите на принтере кнопку **ОК**, чтобы отменить ошибку.

- **Повесьте трубку (Hang up phone)**

Трубка не положена на рычаг должным образом.

Положите трубку как следует.

»»» **Примечание.**

- Информацию о сообщении, которое отображается на экране режима ожидания факса, см. в разделе **Передаваемое сообщение** отображается на экране ожидания факса.

Выводится ошибка автоматической двухсторонней печати



Проверка См. раздел **Проблемы автоматической двухсторонней печати** и примите соответствующие меры.

Отображается ошибка в связи с отсоединением кабеля питания от электросети (Windows)



Кабель питания, возможно, был отсоединен от электросети при включенном принтере.

»»» **Внимание!**

- При отключении кабеля питания все сохраненные в памяти принтера факсимильные сообщения удаляются.

Проверьте сообщение об ошибке на компьютере, затем щелкните **ОК**.

Принтер начнет печать.

Сведения об отсоединении кабеля питания см. в разделе [Отключение принтера](#).

Ошибка записи/Ошибка вывода/Ошибка подключения (Windows)



Проверка 1 Если индикатор **ВКЛ (ON)** выключен, убедитесь, что принтер подключен к сети электропитания, и включите его.

Индикатор **ВКЛ (ON)** мигает, когда принтер выполняет инициализацию. Дождитесь, когда индикатор **ВКЛ (ON)** перестанет мигать и начнет светиться.

Проверка 2 Убедитесь, что принтер правильно подключен к компьютеру.

При использовании кабеля USB убедитесь, что он надежно подключен как к принтеру, так и к компьютеру. Если USB-кабель надежно подключен, проверьте следующее.

- Если используется ретранслятор (например, USB-концентратор), отключите его, подключите принтер непосредственно к компьютеру и повторите попытку печати. Если принтер начал печатать, неполадка связана с ретранслятором. Обратитесь к поставщику ретранслятора.
- Возможна также неисправность USB-кабеля. Замените USB-кабель и повторите печать.

При использовании принтера по локальной сети убедитесь, что принтер правильно настроен для работы в сети.

Проверка 3 Убедитесь, что драйверы MP Drivers установлены правильно.

Удалите драйверы MP Drivers, следуя процедуре, описанной в разделе Удаление ненужных драйверов MP Drivers, а затем переустановите драйверы с установочного компакт-диска или веб-сайта Canon.

Проверка 4 Если принтер подключен к компьютеру с помощью кабеля USB, проверьте состояние устройства на компьютере.

Выполните следующие действия для проверки состояния устройства.

1. Выберите **Панель управления (Control Panel) > Оборудование и звук (Hardware and Sound) > Диспетчер устройств (Device Manager)**.

»»» Примечание.

- Если появляется экран **Контроль учетных записей пользователей (User Account Control)**, нажмите **Продолжить (Continue)**.

2. Откройте **Свойства поддержки печати через USB (USB Printing Support Properties)**.

Дважды щелкните **Контроллеры универсальной последовательной шины (Universal Serial Bus controllers)**, затем **Поддержка USB принтера (USB Printing Support)**.

»»» Примечание.

- Если экран свойств **Поддержка USB принтера (USB Printing Support Properties)** не отображается, проверьте, правильно ли подключен принтер к компьютеру.

➔ **Проверка 2** [Убедитесь, что принтер правильно подключен к компьютеру.](#)

3. Щелкните вкладку **Общие (General)** и убедитесь в отсутствии проблем с устройством.

При наличии ошибки устройства см. справку Windows для устранения ошибки.

Другие сообщения об ошибках (Windows)

Проверка Если сообщение об ошибке возникает вне монитора состояния принтера, проверьте следующее:

- **«Недостаточно места на диске для постановки в очередь (Could not spool successfully due to insufficient disk space)»**

Увеличьте объем свободного дискового пространства, удалив ненужные файлы.

- **«Недостаточно памяти для постановки в очередь (Could not spool successfully due to insufficient memory)»**

Увеличьте объем доступной памяти, закрыв другие работающие приложения.

Если печать и в этом случае не началась, перезагрузите компьютер и повторите попытку.

- **«Драйвер принтера не найден (Printer driver could not be found)»**

Удалите драйверы MP Drivers, следуя процедуре, описанной в разделе Удаление ненужных драйверов MP Drivers, а затем переустановите драйверы с установочного компакт-диска или веб-сайта Canon.

- **«Печать невозможна Имя приложения (Could not print Application name) — Имя файла»**

Попытайтесь вновь выполнить печать после завершения текущего задания.

Список кодов поддержки для ошибок

При возникновении ошибок на ЖК-дисплее принтера и на экране компьютера отображается код поддержки.

«Код поддержки» — это номер ошибки. Он появляется вместе с сообщением об ошибке.

Если произошла ошибка, проверьте код поддержки, отображаемый на ЖК-дисплее принтера, и выполните необходимое действие.

Код поддержки отображается на ЖК-дисплее принтера и на экране компьютера

• От 1000 до 1ZZZ

[1000](#) [1003](#) [1200](#) 1215 1240 1270

[1300](#) [1303](#) [1304](#) 1309 1310 [1313](#)

1365 1366 1367 1431 1432 1470

1471 1472 1473 1476 15A1 1641

1642 [1700](#) 1701 1871 1874 [1890](#)

1892

• От 2000 до 2ZZZ

[2110](#) [2113](#) [2114](#) 2120 2123 2500

2700 2801 2802 2803

• От 3000 до 3ZZZ

3402 3403 3404 3405 3406 3407

340D 340E 3410 3411 3412 3413

3438 3440 3441 3442 3443 3444

3445 3446 3447 3449

• От 4000 до 4ZZZ

[4103](#) 4104 495A

• От 5000 до 5ZZZ

[5011](#) [5012](#) 5040 5050 [5100](#) [5200](#)

5205 5206 5400 5700 [5B00](#) 5B01

5C02

• **От 6000 до 6ZZZ**

[6000](#) 6001 6004 6500 6800 6801

6830 6831 6832 6833 6900 6901

6902 6910 6911 6920 6921 6930

6931 6932 6933 6936 6937 6938

6939 693A 6940 6941 6942 6943

6944 6945 6946 6A80 6A81 6D01

• **От 7000 до 7ZZZ**

7500 7600 7700 7800

• **От 9000 до 9ZZZ**

9500

• **От A000 до ZZZZ**

[C000](#)

Коды поддержки, связанные с замятием бумаги, см. в разделе [Список кодов поддержки для ошибок \(замятия бумаги\)](#).

Список кодов поддержки для ошибок (замятия бумаги)

Если происходит замятие бумаги, выполните соответствующую процедуру для ее удаления.

- Если в отверстии для выхода бумаги или в заднем лотке видно замятую бумагу:
 - ➔ [1300](#)
- Если в отверстии для выхода бумаги или в заднем лотке не видно замятую бумагу:
 - Если застряла бумага, подаваемая из кассеты:
 - ➔ [1303](#)
 - Если происходит замятие бумаги при автоматической двухсторонней печати:
 - ➔ [1304](#)
 - Если застряла бумага при втягивании принтером отпечатанных листов:
 - ➔ [1313](#)
 - Если бумага рвется и не удается извлечь ее из отверстия для выхода бумаги или если бумага застряла внутри принтера:
 - ➔ [Бумага замялась внутри принтера](#)
- При замятии документа в УАПД:
 - ➔ 2801
- Ниже описаны случаи, отличные от описанных выше:
 - ➔ Другие случаи

Причина

Застряла бумага при подаче из заднего лотка.

Предпринимаемые действия

Если застряла бумага, подаваемая из заднего лотка, извлеките застрявшую бумагу из отверстия для выхода бумаги или из заднего лотка, следуя указанным ниже инструкциям.

»»» Внимание!

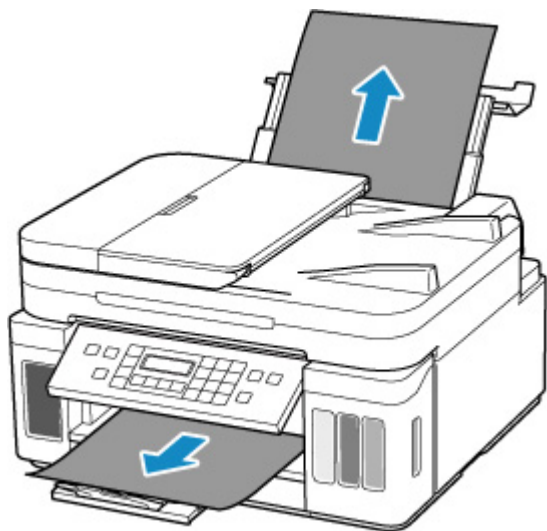
- Нельзя выключать питание, если принтер отправляет или получает факсимильное сообщение, а также если в памяти принтера хранится принятое или неотправленное факсимильное сообщение.

Перед выключением принтера убедитесь, что он завершил отправку и прием всех факсимильных сообщений. Не отсоединяйте шнур питания при выключении принтера.

При отключении кабеля питания все сохраненные в памяти принтера факсимильные сообщения удаляются.

1. Медленно вытяните бумагу из отверстия для выхода бумаги или из заднего лотка (в зависимости от того, откуда это удобнее сделать).

Удерживая бумагу обеими руками, медленно вытяните ее, чтобы не порвать.



»»» Примечание.

- Если не удастся вытащить бумагу, снова включите принтер без принудительного вытягивания бумаги. Возможно, бумага будет выведена автоматически.
- Если во время печати замялась бумага и для ее извлечения нужно выключить принтер, перед выключением принтера нажмите кнопку **Стоп (Stop)** на принтере для остановки печати.

- Если бумага рвется и не удается извлечь замятую бумагу из отверстия для выхода бумаги или заднего лотка, извлеките бумагу изнутри принтера.

➔ [Бумага замялась внутри принтера](#)

Если бумагу не удается извлечь из принтера, попробуйте вытянуть бумагу с задней стороны принтера.

➔ [Удаление застрявшей бумаги с задней стороны](#)

2. Снова загрузите бумагу и нажмите на принтере кнопку **ОК**.

Принтер возобновит печать. Повторите печать страницы, при печати которой произошло замятие и печать не была выполнена должным образом.

Если принтер был выключен в шаге 1, данные печати, которые были отправлены на принтер, удаляются. Повторите печать.

»»» **Примечание.**

- При повторной загрузке бумаги убедитесь, что используется подходящая бумага и она правильно загружена.
- Для печати документов с фотографиями и графическими изображениями не рекомендуется использовать формат бумаги А5. Бумага формата А5 может сворачиваться и заминаться на выходе из принтера.

Если вышеприведенные меры не помогли устранить проблему, обратитесь в ближайший сервисный центр Canon для ремонта.

»»» **Внимание!**

- Не наклоняйте принтер во время его перемещения, так как чернила могут вытечь.
- Инструкции по транспортировке принтера для ремонта см. в разделе Ремонт принтера.

Причина

Застряла бумага при подаче из кассеты.

Предпринимаемые действия

1. Удалите замятую бумагу.

- Если бумага застряла в отверстии для выхода бумаги:

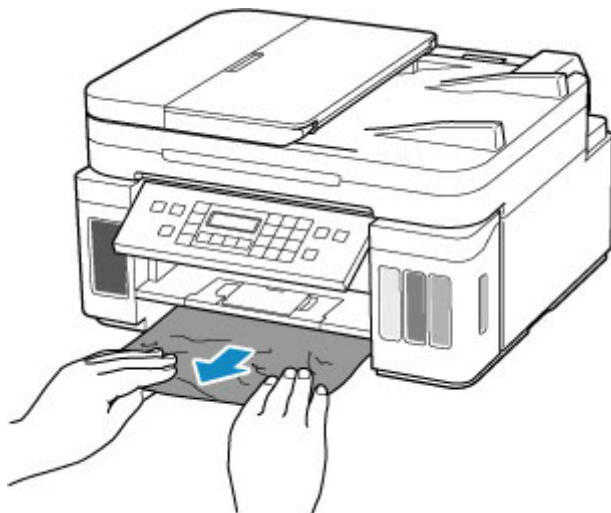
➔ [1300](#)

- Если бумага застряла внутри принтера:

➔ [Бумага замялась внутри принтера](#)

- Если бумага застряла в отверстии для подачи кассеты:

После сохранения дополнительного лотка приема бумаги и лотка приема бумаги извлеките кассету и медленно извлеките застрявшую бумагу обеими руками.



»»» Внимание!

- При проверке отверстия для подачи кассеты или удалении застрявшей бумаги, не переворачивайте принтер и не наклоняйте его. Чернила могут вытечь.
- Если все вышеперечисленное неприменимо, см. [Удаление застрявшей бумаги с задней стороны](#), чтобы открыть заднюю крышку и извлечь бумагу.

2. Правильно загрузите бумагу в кассету.

➔ [Загрузка бумаги в кассету](#)

3. Нажмите кнопку **ОК** на принтере.

Принтер возобновит печать. Повторите печать страницы, при печати которой произошло замятие и печать не была выполнена должным образом.

Если вышеприведенные меры не помогли устранить проблему, обратитесь в ближайший сервисный центр Canon для ремонта.

»» Внимание!

- При отключении кабеля питания все сохраненные в памяти принтера факсимильные сообщения удаляются.
- Не наклоняйте принтер во время его перемещения, так как чернила могут вытечь.
- Инструкции по транспортировке принтера для ремонта см. в разделе Ремонт принтера.

Причина

Произошло замятие бумаги при автоматической двухсторонней печати.

Предпринимаемые действия

1. Удалите замятую бумагу.

- Если бумага застряла в отверстии для выхода бумаги:

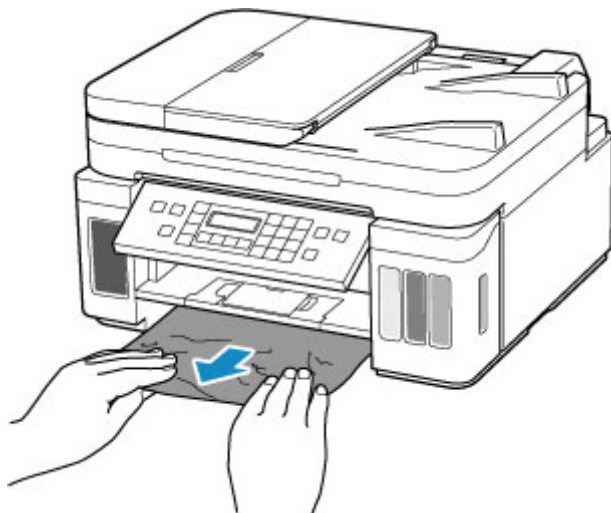
➔ [1300](#)

- Если бумага застряла внутри принтера:

➔ [Бумага замялась внутри принтера](#)

- Если бумага застряла в отверстии для подачи кассеты:

После сохранения дополнительного лотка приема бумаги и лотка приема бумаги извлеките кассету и медленно извлеките застрявшую бумагу обеими руками.



»»» Внимание!

- При проверке отверстия для подачи кассеты или удалении застрявшей бумаги, не переворачивайте принтер и не наклоняйте его. Чернила могут вытечь.
- Если все вышеперечисленное неприменимо, см. [Удаление застрявшей бумаги с задней стороны](#), чтобы открыть заднюю крышку и извлечь бумагу.

2. Загрузите бумагу должным образом.

➔ [Загрузка бумаги в кассету](#)

➔ [Загрузка бумаги в задний лоток](#)

3. Нажмите кнопку **OK** на принтере.

Принтер возобновит печать. Повторите печать страницы, при печати которой произошло замятие и печать не была выполнена должным образом.

Если вышеприведенные меры не помогли устранить проблему, обратитесь в ближайший сервисный центр Canon для ремонта.

»» Внимание!

- При отключении кабеля питания все сохраненные в памяти принтера факсимильные сообщения удаляются.
- Не наклоняйте принтер во время его перемещения, так как чернила могут вытечь.
- Инструкции по транспортировке принтера для ремонта см. в разделе Ремонт принтера.

Причина

Застряла бумага при втягивании принтером отпечатанных листов.

Предпринимаемые действия

Если бумага застряла при втягивании принтером отпечатанных листов, попытайтесь удалить бумагу из следующих частей принтера.

- Отверстие для выхода бумаги
 - ➔ [1300](#)
- Внутри принтера
 - ➔ [Бумага замялась внутри принтера](#)
- Задняя сторона
 - ➔ [Удаление застрявшей бумаги с задней стороны](#)

Бумага замялась внутри принтера

Если замятая бумага рвется и ее не удастся извлечь из отверстия для выхода бумаги или из отверстия для подачи кассеты / заднего лотка либо замятая бумага осталась внутри принтера, удалите бумагу, выполнив приведенные ниже инструкции.

»»» Внимание!

- Нельзя выключать питание, если принтер отправляет или получает факсимильное сообщение, а также если в памяти принтера хранится принятое или неотправленное факсимильное сообщение.

Перед выключением принтера убедитесь, что он завершил отправку и прием всех факсимильных сообщений. Не отсоединяйте шнур питания при выключении принтера.

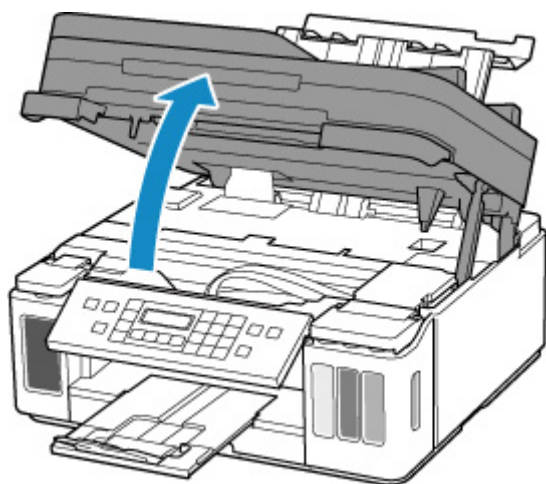
При отключении кабеля питания все сохраненные в памяти принтера факсимильные сообщения удаляются.

»»» Примечание.

- Если во время печати замялась бумага и для ее извлечения нужно выключить принтер, перед выключением принтера нажмите кнопку **Стоп (Stop)** на принтере для остановки печати.

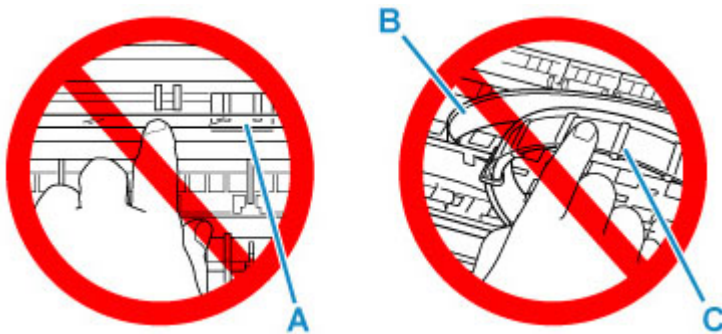
1. Выключите принтер и отключите его от сети питания.

2. Откройте модуль сканирования / крышку.



»»» Внимание!

- Не прикасайтесь к прозрачной пленке (А), белой ленте (В) или трубкам (С).

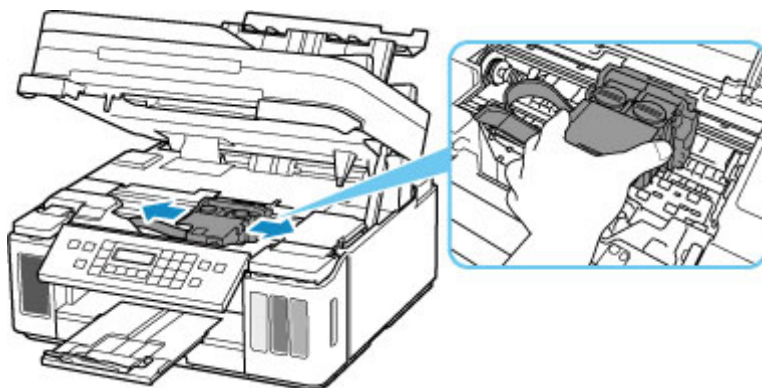


Если эта часть будет испачкана или поцарапана при соприкосновении с бумагой или рукой, это может повредить принтер.

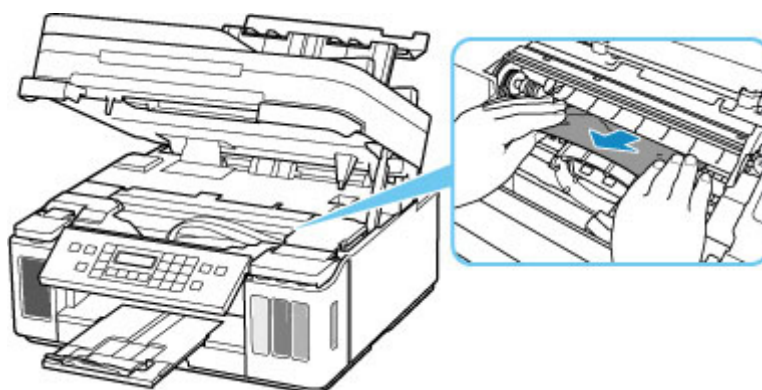
3. Убедитесь в отсутствии замятой бумаги под держателем печатающей головки.

Если под держателем печатающей головки есть замятая бумага, переместите держатель печатающей головки в дальний правый или левый край, чтобы было легче извлечь бумагу.

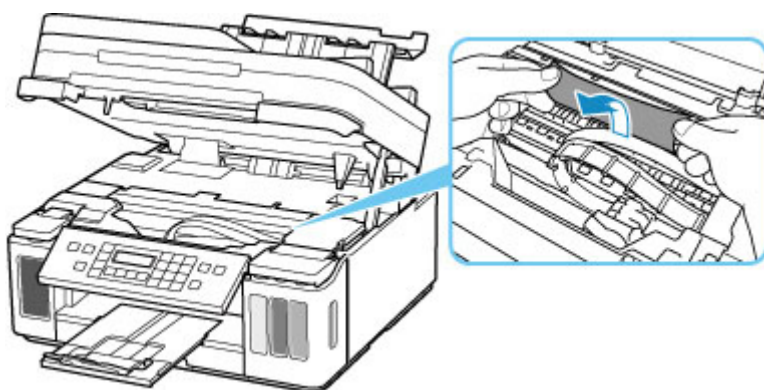
При перемещении держателя печатающей головки удерживайте верхнюю часть держателя печатающей головки и медленно перемещайте к правому или левому краю.



4. Возьмите застрявшую бумагу двумя руками.

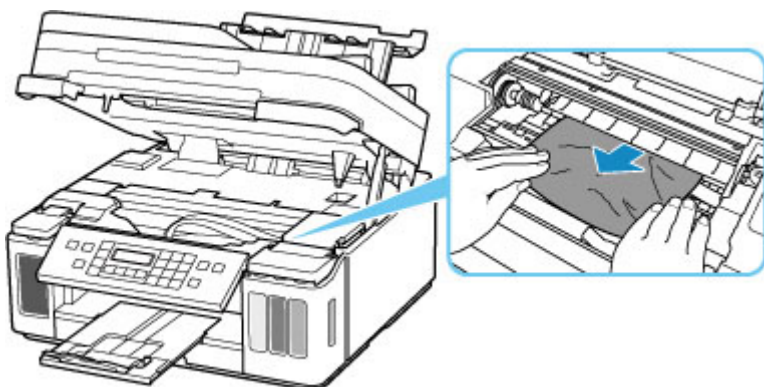


Если бумага скручена, извлеките ее.



5. Медленно вытяните бумагу, чтобы не порвать ее.

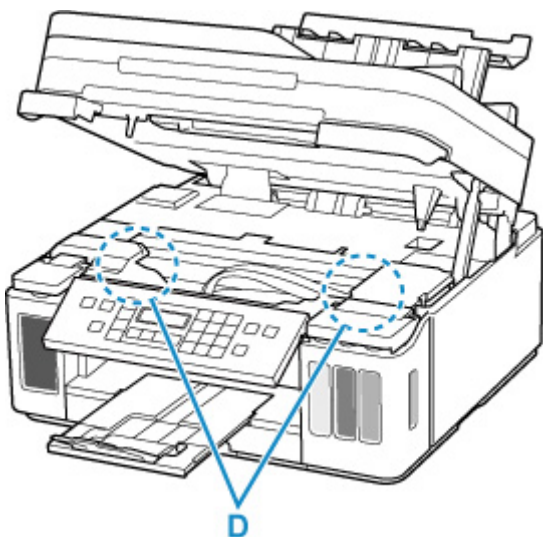
Потяните бумагу под углом около 45 градусов.



6. Убедитесь, что удалена вся застрявшая бумага.

Если бумага рвется, когда вы ее вытягиваете, обрывки бумаги могут остаться в принтере. Выполните проверку по следующим пунктам и извлеките все остатки бумаги.

- Вся ли бумага извлечена из под держателя печатающей головки?
- Маленькие обрывки бумаги остались в принтере?
- Вся ли бумага извлечена из левой и правой пустых областей (D) в принтере?



7. Осторожно закройте модуль сканирования / крышку.

8. Снова подключите принтер к сети питания и включите его.

Все находящиеся в очереди задания на печать отменяются. Повторите печать.

»»» Примечание.

- При повторной загрузке бумаги убедитесь, что используется подходящая бумага и она правильно загружена.

Если при возобновлении печати после удаления замятой бумаги на ЖК-дисплее принтера или на экране компьютера появляется сообщение о замятии бумаги, возможно, внутри принтера все еще осталась бумага. Еще раз проверьте принтер на наличие оставшихся обрывков бумаги.

Если вышеприведенные меры не помогли устранить проблему, обратитесь в ближайший сервисный центр Canon для ремонта.

»»» Внимание!

- Не наклоняйте принтер во время его перемещения, так как чернила могут вытечь.
- Инструкции по транспортировке принтера для ремонта см. в разделе Ремонт принтера.

Удаление застрявшей бумаги с задней стороны

Внимание!

- Нельзя выключать питание, если принтер отправляет или получает факсимильное сообщение, а также если в памяти принтера хранится принятое или неотправленное факсимильное сообщение.

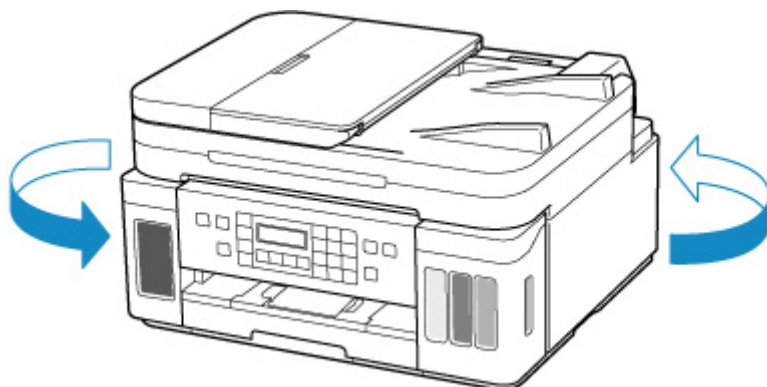
Перед выключением принтера убедитесь, что он завершил отправку и прием всех факсимильных сообщений. Не отсоединяйте шнур питания при выключении принтера.

При отключении кабеля питания все сохраненные в памяти принтера факсимильные сообщения удаляются.

Примечание.

- Если во время печати замялась бумага и для ее извлечения нужно выключить принтер, перед выключением принтера нажмите кнопку **Стоп (Stop)** на принтере для остановки печати.

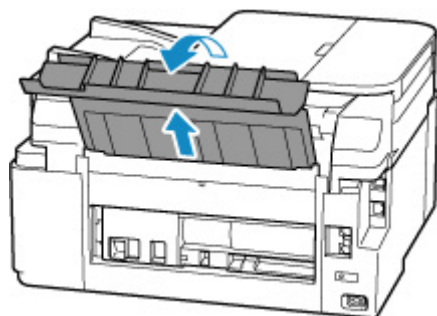
1. Убедитесь, что отсоединен кабель питания.
2. Поверните принтер так, чтобы задняя сторона принтера была обращена к вам.



Внимание!

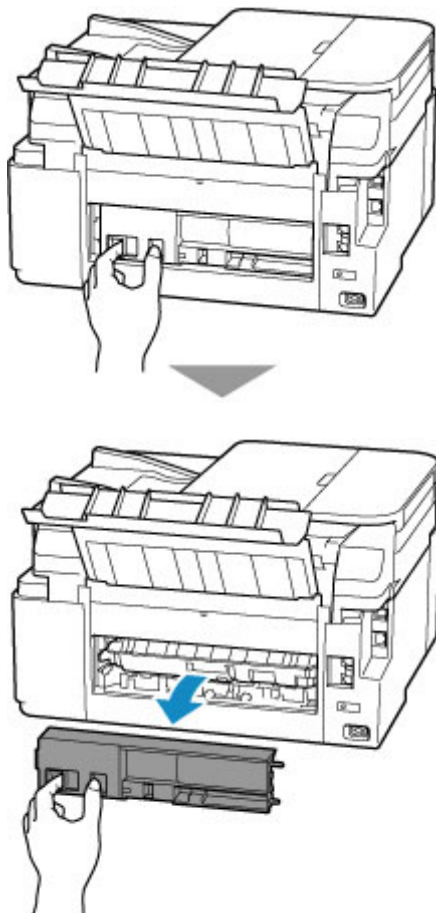
- При изменении ориентации принтера не переворачивайте принтер и не наклоняйте его. Чернила могут вытечь.

3. Откройте крышку заднего лотка и затем выдвиньте упор для бумаги.

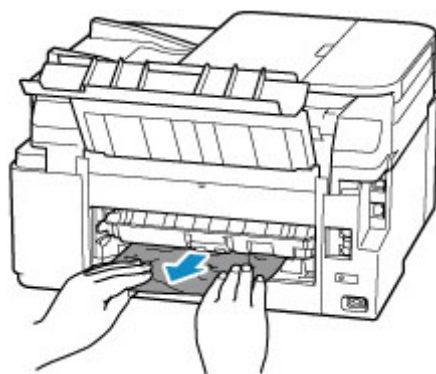


4. Снимите заднюю крышку.

Снимите заднюю крышку.



5. Аккуратно извлеките бумагу.



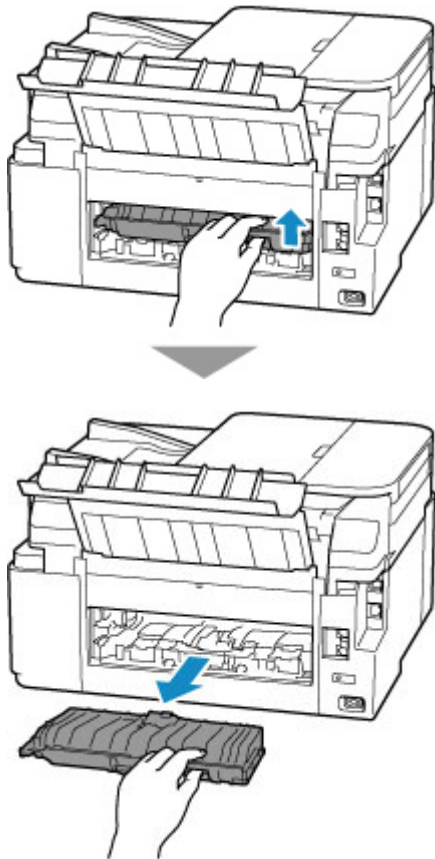
▶▶▶ Примечание.

- Не прикасайтесь к внутренним компонентам принтера.

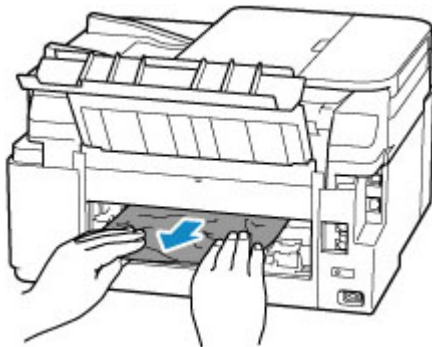
Если на этом этапе не удастся удалить бумагу, отсоедините крышку модуля подачи и извлеките бумагу, выполнив перечисленные ниже действия.

1. Снимите крышку модуля подачи.

Поднимите крышку модуля подачи, а затем снимите ее.



2. Аккуратно извлеките бумагу.



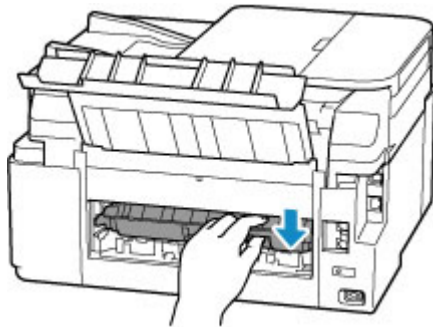
»»» **Примечание.**

- Не прикасайтесь к внутренним компонентам принтера.

3. Убедитесь, что удалена вся застрявшая бумага.

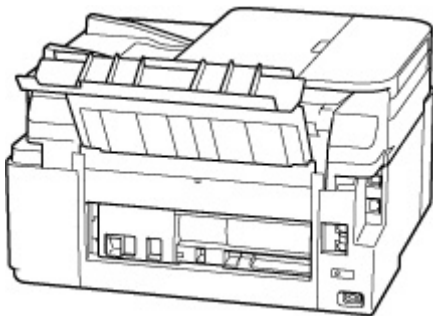
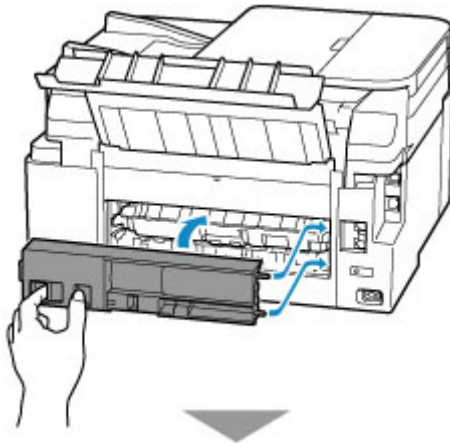
4. Установите крышку модуля подачи.

Медленно вставьте целиком крышку модуля подачи в принтер, а затем снимите крышку модуля подачи.



6. Установите заднюю крышку.

Вставьте выступы с правой стороны задней крышки в принтер, а затем нажмите на левую сторону задней крышки до полного ее закрытия.



7. Снова подключите принтер к сети питания и включите его.

Отправленные на принтер данные печати удалены. Повторите печать.

»»» Примечание.

- При повторной загрузке бумаги убедитесь, что используется подходящая бумага и она правильно загружена.
- Перед началом печати откройте панель управления, выдвиньте лоток приема бумаги, а затем откройте дополнительный лоток приема бумаги.

Если вышеприведенные меры не помогли устранить проблему, обратитесь в ближайший сервисный центр Canon для ремонта.

»»» Внимание!

- Не наклоняйте принтер во время его перемещения, так как чернила могут вытечь.
- Инструкции по транспортировке принтера для ремонта см. в разделе Ремонт принтера.

Причина

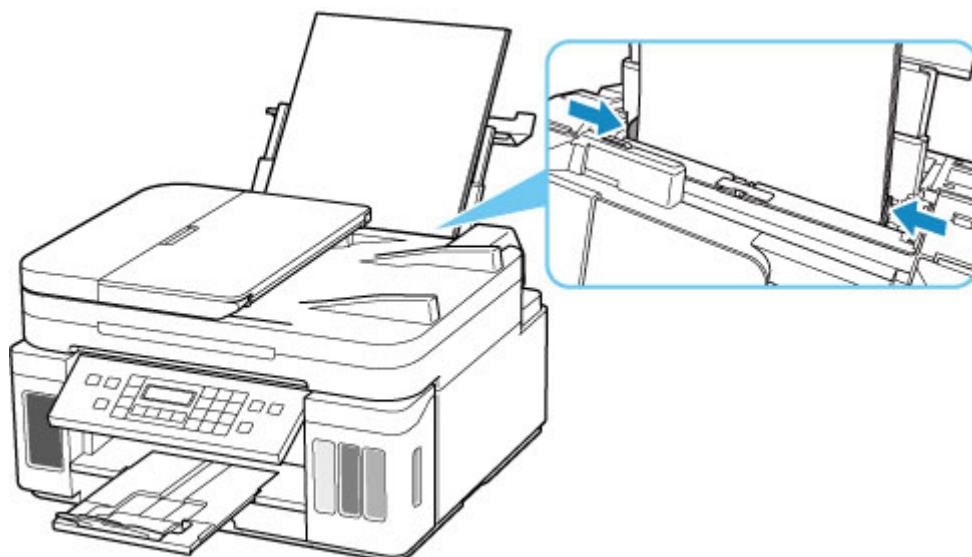
Возможные причины перечислены ниже.

- В заднем лотке нет бумаги.
- Неправильно загружена бумага в задний лоток.

Предпринимаемые действия

Выполните соответствующие действия, описанные ниже.

- Загрузите бумагу в задний лоток.
 - ➔ [Загрузка бумаги в задний лоток](#)
- Прижмите направляющие бумаги заднего лотка к обеим сторонам стопки бумаги.



- Настройте информацию о бумаге в заднем лотке.
 - ➔ [Параметры бумаги](#)

После выполнения указанных выше действий нажмите на принтере кнопку **ОК** для отмены ошибки.

»»» Внимание!

- Обязательно закройте крышку отверстия для подачи после загрузки бумаги в задний лоток. Бумага не будет подаваться, если крышка отверстия для подачи открыта.

»»» Примечание.

- Чтобы отменить печать, нажмите на принтере кнопку **Стоп (Stop)**.

Нет бумаги в кассете (1003)

Причина

Возможные причины перечислены ниже.

- Нет бумаги в кассете.
- Бумага загружена кассету неправильно.

Предпринимаемые действия

Выполните соответствующие действия, описанные ниже.

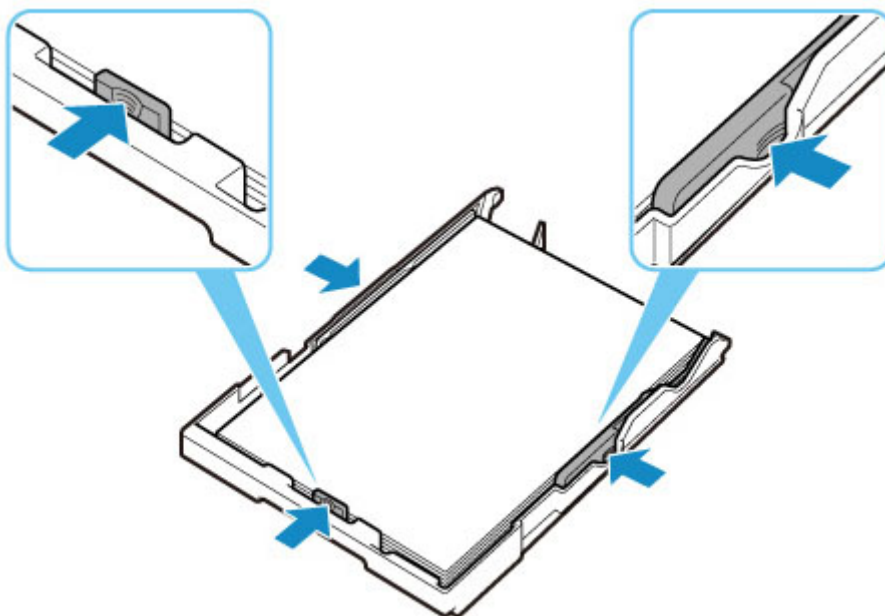
- Загрузите бумагу в кассету.

➔ [Загрузка бумаги в кассету](#)

»»» Примечание.

- Загружать можно разную бумагу, в зависимости от источника бумаги. В кассету можно загружать обычную бумагу формата A4, Letter, A5 или B5.
- Перед выравниванием печатающей головки загрузите два листа обычной бумаги формата A4 или Letter в кассету.

- Прижмите направляющие бумаги кассеты к обеим сторонам стопки бумаги.



- Настройте информацию о бумаге в кассете.

➔ [Параметры бумаги](#)

После выполнения указанных выше действий нажмите на принтере кнопку **ОК** для отмены ошибки.

»»» Примечание.

- Чтобы отменить печать, нажмите на принтере кнопку **Стоп (Stop)**.

Однако, если во время настройки принтера выполняется печать образца выравнивания печатающей головки, не отменяйте печать.

1200

Причина

Модуль сканирования / крышка открыты.

Предпринимаемые действия

Закройте модуль сканирования / крышку и подождите некоторое время.

Не забывайте закрывать крышку, например, после повторной заправки чернильных контейнеров.

Причина

Абсорбер чернил почти полон.

Предпринимаемые действия

Для продолжения печати нажмите на принтере кнопку **ОК**. Обратитесь в ближайший сервисный центр Canon для устранения этой проблемы.

»» Внимание!

- При отключении кабеля питания все сохраненные в памяти принтера факсимильные сообщения удаляются.
- Не наклоняйте принтер во время его перемещения, так как чернила могут вытечь.
- Инструкции по транспортировке принтера для ремонта см. в разделе Ремонт принтера.

»» Примечание.

- В случае предупреждений или ошибок, вызванных уровнем оставшихся чернил, принтер не может выполнять печать или сканирование.

Все еще прикреплена лента для транспортировки и т. п. (1890)

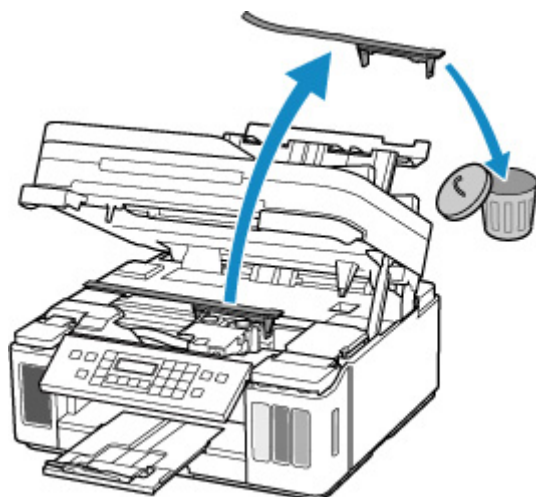
Причина

Возможно, на держателе печатающей головки все еще остался защитный материал или лента для транспортировки.

Предпринимаемые действия

Откройте модуль сканирования / крышку и убедитесь, что лента для транспортировки и защитный материал удалены с держателя печатающей головки.

При наличии ленты для транспортировки или защитного материала удалите их и закройте модуль сканирования / крышку.



Если принтер настраивается в первый раз, нажмите здесь, выберите имя своего принтера на странице и следуйте инструкциям.

Причина

Параметры бумаги в режиме печати или копирования отличаются от информации о бумаге в кассете, установленной в принтере.

»»» Примечание.

- Правильное соответствие между параметрами бумаги, задаваемыми в драйвере принтера или в принтере, см. в приведенных ниже разделах.
 - ➔ Параметры бумаги в драйвере принтера и в принтере (тип носителя) (Windows)
 - ➔ Параметры бумаги в драйвере принтера и в принтере (размер бумаги) (Windows)
- Для копирования установите параметры бумаги в соответствии с информацией о бумаге в кассете, которая задана в принтере.
- Далее приведена дополнительная информация о бумаге в кассете, которая задана в принтере.
 - ➔ [Параметры бумаги](#)

Если параметры бумаги для печати или копирования не соответствуют информации о бумаге в кассете, которая задана в принтере (см. ниже), на ЖК-дисплее принтера отображается сообщение.

- Параметры бумаги, указанные в драйвере принтера:
 - Размер бумаги: A5
 - Тип носителя: обычная бумага
- Информация о бумаге в кассете, заданная в принтере:
 - Размер бумаги: A4
 - Тип носителя: обычная бумага

The size or type of 2110
[OK]Select option

Предпринимаемые действия

Нажмите кнопку **OK** на принтере для отображения следующего экрана.

Select option
Replace the paper ▶

С помощью кнопок ◀ ▶ выберите соответствующее действие, а затем нажмите кнопку **OK** на принтере.

»»» Примечание.

- В зависимости от параметров некоторые варианты ниже могут не отображаться.

Печ.на текущ.бумаге (Print on set paper)

Выберите этот вариант, если требуется выполнить печать или копирование на бумаге, загруженной в кассету, без изменения параметров бумаги.

Например, если в драйвере принтера установлен параметр А5 для формата бумаги, а в информации о бумаге кассеты установлен параметр А4, для печати на бумаге в кассете будет использоваться параметр А5.

Замените бумагу (Replace the paper)

Выберите этот параметр для печати или копирования после изменения бумаги в кассете.

Например, если в драйвере принтера установлен параметр А5 для формата бумаги, а в информации о бумаге кассеты установлен параметр А4, замените бумагу в кассете на А5 и перейдите к печати.

При вставке кассеты после изменения бумаги отображается экран настройки информации о бумаге в кассете. Настройте информацию о бумаге в кассете.

»»» Примечание.

- Правильное соответствие между параметрами бумаги, задаваемыми в драйвере принтера или в принтере, см. в приведенных ниже разделах.
 - ➔ Параметры бумаги в драйвере принтера и в принтере (тип носителя) (Windows)
 - ➔ Параметры бумаги в драйвере принтера и в принтере (размер бумаги) (Windows)

Отмена (Cancel)

Отменяет печать или копирование.

Выберите этот вариант, чтобы изменить параметры бумаги. Измените параметры бумаги и повторите печать или копирование.

»»» Примечание.

- Чтобы скрыть сообщение о предотвращении неправильной печати, измените параметр, выполнив следующие действия. После отмены сообщения принтер использует параметры бумаги для печати или копирования на бумаге в кассете, даже если бумага не соответствует этим параметрам.
 - Чтобы изменить настройку вида сообщения при печати или копировании с помощью панели управления принтера, выполните следующие действия:
 - ➔ [Настройки подачи](#)
 - Порядок изменения параметров отображения сообщения во время печати с компьютера:
 - ➔ Изменение режима работы Принтера (Windows)
 - ➔ [Изменение режима работы Принтера](#) (macOS)

Причина

Параметры бумаги в режиме печати или копирования отличаются от информации о бумаге в заднем лотке или кассете, установленной в принтере.

Примечание.

- Правильное соответствие между параметрами бумаги, задаваемыми в драйвере принтера или в принтере, см. в приведенных ниже разделах.
 - ➔ Параметры бумаги в драйвере принтера и в принтере (тип носителя) (Windows)
 - ➔ Параметры бумаги в драйвере принтера и в принтере (размер бумаги) (Windows)
- Для копирования установите параметры бумаги в соответствии с информацией о бумаге в кассете, которая задана в принтере.
- Далее приведена дополнительная информация о бумаге в заднем лотке или кассете, которая задана в принтере.
 - ➔ [Параметры бумаги](#)

Если источник бумаги настроен на автоматическое переключение, а параметры бумаги для печати или копирования не соответствуют информации о бумаге в заднем лотке или кассете, заданной в принтере (см. ниже), на ЖК-дисплее принтера отображается сообщение.

- Параметры бумаги, указанные в драйвере принтера:
 - Размер бумаги: A5
 - Тип носителя: обычная бумага
- Информация о бумаге в заднем лотке и кассете устанавливается в принтере:
 - Размер бумаги: A4
 - Тип носителя: обычная бумага

```
Size or type of load 2113
[OK]Select option
```

Предпринимаемые действия

Нажмите кнопку **OK** на принтере для отображения следующего экрана.

```
Select option
  Replace the paper ▶
```

С помощью кнопок ◀ ▶ выберите соответствующее действие, а затем нажмите кнопку **OK** на принтере.

Примечание.

- В зависимости от параметров некоторые варианты ниже могут не отображаться.

Печ.на текущ.бумаге (Print on set paper)

Выберите этот параметр, если требуется выполнить печать или копирование на бумаге, загруженной в задний лоток или кассету, без изменения параметров бумаги.

Например, если в драйвере принтера установлен параметр А5 для формата бумаги, а в информации о бумаге заднего лотка и кассеты установлен параметр А4, для печати на бумаге в кассете будет использоваться параметр А5.

Замените бумагу (Replace the paper)

Выберите этот параметр для печати или копирования после изменения бумаги в заднем лотке или кассете.

Например, если в драйвере принтера установлен параметр А5 для формата бумаги, а в информации о бумаге заднего лотка и кассеты установлен параметр А4, замените бумагу в заднем лотке или кассете на А5 и перейдите к печати.

После изменения бумаги отображается экран настройки информации о бумаге в заднем лотке или кассете. Установите информацию для бумаги.

»»» Примечание.

- Правильное соответствие между параметрами бумаги, задаваемыми в драйвере принтера или в принтере, см. в приведенных ниже разделах.
 - ➔ Параметры бумаги в драйвере принтера и в принтере (тип носителя) (Windows)
 - ➔ Параметры бумаги в драйвере принтера и в принтере (размер бумаги) (Windows)

Отмена (Cancel)

Отменяет печать или копирование.

Выберите этот вариант, чтобы изменить параметры бумаги. Измените параметры бумаги и повторите печать или копирование.

»»» Примечание.

- Чтобы скрыть сообщение о предотвращении неправильной печати, измените параметр, выполнив следующие действия. После отмены сообщения принтер использует параметры бумаги для печати или копирования на бумаге в заднем лотке или кассете, даже если бумага не соответствует этим параметрам.
 - Чтобы изменить настройку вида сообщения при печати или копировании с помощью панели управления принтера, выполните следующие действия:
 - ➔ [Настройки подачи](#)
 - Порядок изменения параметров отображения сообщения во время печати с компьютера:
 - ➔ Изменение режима работы Принтера (Windows)
 - ➔ [Изменение режима работы Принтера](#) (macOS)

Причина

Параметры бумаги в режиме печати или копирования отличаются от информации о бумаге в заднем лотке, установленной в принтере.

Примечание.

- Правильное соответствие между параметрами бумаги, задаваемыми в драйвере принтера или в принтере, см. в приведенных ниже разделах.
 - ➔ Параметры бумаги в драйвере принтера и в принтере (тип носителя) (Windows)
 - ➔ Параметры бумаги в драйвере принтера и в принтере (размер бумаги) (Windows)
- Для копирования установите параметры бумаги в соответствии с информацией о бумаге в кассете, которая задана в принтере.
- Далее приведена дополнительная информация о бумаге в заднем лотке, которая задана в принтере.
 - ➔ [Параметры бумаги](#)

Если параметры бумаги для печати или копирования не соответствуют информации о бумаге в заднем лотке, которая задана в принтере (см. ниже), на ЖК-дисплее принтера отображается сообщение.

- Параметры бумаги, указанные в драйвере принтера:
 - Размер бумаги: A5
 - Тип носителя: обычная бумага
- Информация о бумаге в заднем лотке, заданная в принтере:
 - Размер бумаги: A4
 - Тип носителя: обычная бумага

The size or type of 2114
[OK]Select option

Предпринимаемые действия

Нажмите кнопку **OK** на принтере для отображения следующего экрана.

Select option
Replace the paper ▶

С помощью кнопок ◀ ▶ выберите соответствующее действие, а затем нажмите кнопку **OK** на принтере.

Примечание.

- В зависимости от параметров некоторые варианты ниже могут не отображаться.

Печ.на текущ.бумаге (Print on set paper)

Выберите этот вариант, если требуется выполнить печать или копирование на бумаге, загруженной в задний лоток, без изменения параметров бумаги.

Например, если в драйвере принтера установлен параметр A5 для формата бумаги, а в информации о бумаге в заднем лотке установлен параметр A4, для печати или копирования на бумаге в заднем лотке будет использоваться параметр A5.

Замените бумагу (Replace the paper)

Выберите этот параметр для печати или копирования после замены бумаги в заднем лотке.

Например, если в драйвере принтера установлен параметр A5 для формата бумаги, а в информации о бумаге в заднем лотке установлен параметр A4, замените бумагу в заднем лотке на A5 и перейдите к печати.

После того, как вы закроете крышку отверстия для подачи после замены бумаги, отобразится экран настройки информации о бумаге в заднем лотке. Настройте информацию о бумаге в заднем лотке.

»»» Примечание.

- Правильное соответствие между параметрами бумаги, задаваемыми в драйвере принтера или в принтере, см. в приведенных ниже разделах.
 - ➔ Параметры бумаги в драйвере принтера и в принтере (тип носителя) (Windows)
 - ➔ Параметры бумаги в драйвере принтера и в принтере (размер бумаги) (Windows)

Отмена (Cancel)

Отменяет печать или копирование.

Выберите этот вариант, чтобы изменить параметры бумаги. Измените параметры бумаги и повторите печать или копирование.

»»» Примечание.

- Чтобы скрыть сообщение о предотвращении неправильной печати, измените параметр, выполнив следующие действия. После отмены сообщения принтер использует параметры бумаги для печати или копирования на бумаге в заднем лотке, даже если бумага не соответствует этим параметрам.
 - Чтобы изменить настройку вида сообщения при печати или копировании с помощью панели управления принтера, выполните следующие действия:
 - ➔ [Настройки подачи](#)
 - Порядок изменения параметров отображения сообщения во время печати с компьютера:
 - ➔ Изменение режима работы Принтера (Windows)
 - ➔ [Изменение режима работы Принтера](#) (macOS)

4103

Причина

Не удается выполнить печать с текущими параметрами печати.

Предпринимаемые действия

Чтобы отменить печать, нажмите на принтере кнопку **Стоп (Stop)**.

Затем измените параметры печати и выполните печать еще раз.

Причина

Ошибка принтера.

Предпринимаемые действия

Выключите принтер и отключите его от сети питания.

Снова подключите принтер к сети питания и включите его.

Если проблема не устранена, обратитесь в ближайший сервисный центр Canon для ее устранения.

»»» Внимание!

- При отключении кабеля питания все сохраненные в памяти принтера факсимильные сообщения удаляются.
- Не наклоняйте принтер во время его перемещения, так как чернила могут вытечь.
- Инструкции по транспортировке принтера для ремонта см. в разделе Ремонт принтера.

Причина

Ошибка принтера.

Предпринимаемые действия

Выключите принтер и отключите его от сети питания.

Снова подключите принтер к сети питания и включите его.

Если проблема не устранена, обратитесь в ближайший сервисный центр Canon для ее устранения.

▶▶ Внимание!

- При отключении кабеля питания все сохраненные в памяти принтера факсимильные сообщения удаляются.
- Не наклоняйте принтер во время его перемещения, так как чернила могут вытечь.
- Инструкции по транспортировке принтера для ремонта см. в разделе Ремонт принтера.

Причина

Ошибка принтера.

Предпринимаемые действия

Если выполняется печать, нажмите на принтере кнопку **Стоп (Stop)** для отмены печати, затем выключите принтер.

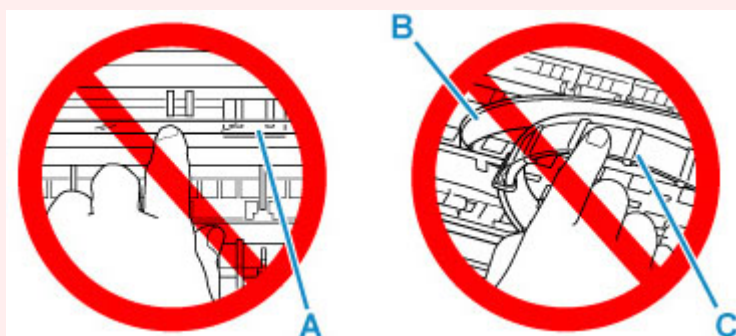
Проверьте следующее:

- Убедитесь, что движению держателя печатающей головки не мешают защитный материал и крепежная лента на держателе печатающей головки, замятая бумага и т. п.

Удалите все препятствия.

»»» Внимание!

- При устранении предметов, мешающих движению держателя печатающей головки, не прикасайтесь к прозрачной пленке (A), белой ленте (B) или трубкам (C).



Если эта часть будет испачкана или поцарапана при соприкосновении с бумагой или рукой, это может повредить принтер.

Снова включите принтер.

Если проблема не устранена, обратитесь в ближайший сервисный центр Canon для ее устранения.

»»» Внимание!

- При отключении кабеля питания все сохраненные в памяти принтера факсимильные сообщения удаляются.
- Не наклоняйте принтер во время его перемещения, так как чернила могут вытечь.
- Инструкции по транспортировке принтера для ремонта см. в разделе Ремонт принтера.

Причина

Ошибка принтера.

Предпринимаемые действия

Проверьте уровень оставшихся чернил и затем повторно заправьте чернильный контейнер при необходимости.

Выключите принтер и отключите его от сети питания.

Подождите примерно 10 минут, затем снова подключите принтер и включите его.

Если чернильный контейнер повторно заправлен после израсходования чернил, выполните прокачку чернил.

- Из Windows:
 - ➔ Очистка печатающих головок
- Из macOS:
 - ➔ [Очистка печатающих головок](#)
- На панели управления принтера:
 - ➔ Выполнение прочистки чернил

Если проблема не устранена, обратитесь в ближайший сервисный центр Canon для ее устранения.

»»» Внимание!

- При отключении кабеля питания все сохраненные в памяти принтера факсимильные сообщения удаляются.
- Не наклоняйте принтер во время его перемещения, так как чернила могут вытечь.
- Инструкции по транспортировке принтера для ремонта см. в разделе Ремонт принтера.

5B00

Причина

Ошибка принтера.

Предпринимаемые действия

Обратитесь в ближайший сервисный центр Canon для устранения этой проблемы.

»»» Внимание!

- При отключении кабеля питания все сохраненные в памяти принтера факсимильные сообщения удаляются.
- Не наклоняйте принтер во время его перемещения, так как чернила могут вытечь.
- Инструкции по транспортировке принтера для ремонта см. в разделе Ремонт принтера.

»»» Примечание.

- В случае предупреждений или ошибок, вызванных уровнем оставшихся чернил, принтер не может выполнять печать или сканирование.

Причина

Ошибка принтера.

Предпринимаемые действия

Если происходит замятие бумаги, удалите ее, выполнив надлежащую процедуру с учетом места и причины замятия.

➔ [Список кодов поддержки для ошибок \(замятия бумаги\)](#)

Выключите принтер и отключите его от сети питания.

Снова подключите принтер к сети питания и включите его.

Если проблема не устранена, обратитесь в ближайший сервисный центр Canon для ее устранения.

▶▶ Внимание!

- При отключении кабеля питания все сохраненные в памяти принтера факсимильные сообщения удаляются.
- Не наклоняйте принтер во время его перемещения, так как чернила могут вытечь.
- Инструкции по транспортировке принтера для ремонта см. в разделе Ремонт принтера.

C000

Причина

Ошибка принтера.

Предпринимаемые действия

Выключите принтер и отключите его от сети питания.

Снова подключите принтер к сети питания и включите его.

Если проблема не устранена, обратитесь в ближайший сервисный центр Canon для ее устранения.

▶▶ Внимание!

- При отключении кабеля питания все сохраненные в памяти принтера факсимильные сообщения удаляются.
- Не наклоняйте принтер во время его перемещения, так как чернила могут вытечь.
- Инструкции по транспортировке принтера для ремонта см. в разделе Ремонт принтера.