

Руководство  
пользователя

**PANTUM**

WWW.PANTUM.COM

Pantum P3010/P3060 Series  
Pantum P3300 Series  
Лазерный принтер для монохромной печати



Перед использованием принтера рекомендуется внимательно ознакомиться с данным Руководством

---

# Предисловие

Добро пожаловать в мир продуктов Pantum!

Мы благодарим вас за выбор продуктов Pantum!

Для защиты ваших интересов внимательно ознакомьтесь со следующими инструкциями.

## Правовые вопросы

### Товарный знак

Pantum и логотип Pantum являются зарегистрированными товарными знаками Zhuhai Pantum Electronics Co.,Ltd.

Microsoft®, Windows®, Windows Server® и Windows Vista® являются товарными знаками корпорации Microsoft в США или других странах и регионах.

Mopria®, the Mopria® Logo and the Mopria® Alliance logo are registered trademarks and service marks of Mopria Alliance, Inc. in the United States and other countries. Unauthorized use is strictly prohibited.

Mac and the Mac logo are trademarks of Apple Inc., registered in the U.S. and other countries.

AirPrint и логото на AirPrint са търговски марки на Apple Inc.

Wi-Fi Direct, Wi-Fi Protected Setup(WPS), WPA, WPA2 и Wi-Fi Protected Access са търговски марки на Wi-Fi Alliance.

Права владения на названия программного обеспечения, упомянутого в данном руководстве пользователя, принадлежат соответствующим компаниям согласно их лицензионным соглашениям. Эти названия упоминаются исключительно для инструкций.

Все остальные упомянутые здесь продукты и торговые названия могут быть зарегистрированными товарными знаками, товарными знаками или знаками обслуживания соответствующих владельцев и упоминаются исключительно для инструкций.

### Авторское право

Авторское право на это руководство пользователя принадлежит Zhuhai Pantum Electronics Co.,Ltd.

Запрещается копировать, переводить, изменять и передавать это руководство пользователя любыми средствами и в любой форме без предварительного письменного разрешения Zhuhai Pantum Electronics Co.,Ltd.

Версия:V1.3

---

## **Заявление об ограничении ответственности**

Для повышения качества услуг, предоставляемых пользователям, Zhuhai Pantum Electronics Co.,Ltd. оставляет за собой право вносить изменения в это руководство пользователя. Информация, изложенная в этом руководстве, может изменяться без предварительного уведомления.

Ответственность за любые повреждения, возникшие из-за несоблюдения требований этого руководства, возлагается на пользователей. При этом, кроме явных гарантий, предоставленных в руководстве или соглашении по обслуживанию, компания Zhuhai Pantum Electronics Co.,Ltd. не предоставляет никаких явных или подразумеваемых гарантий в дополнение к настоящему руководству пользователя (в том числе в отношении содержания или слов).

Использование данного продукта для копирования, печати, сканирования определенных документов или изображений либо другие операции могут быть запрещены местным законодательством. Если вы не уверены в законности использования данного устройства для работы с определенными документами или изображениями, вы должны заранее проконсультироваться с юристом.

Устройство можно безопасно использовать только в нетропических климатических зонах на высоте не выше 2000 м над уровнем моря.

# Меры безопасности

## Отключите питание

Устройство должно быть расположено вблизи источников электропитания для обеспечения легкого отключения питания!

## Безопасность при эксплуатации лазерного устройства

Лазерное излучение вредит здоровью человека. Поскольку лазерные компоненты полностью запечатаны в принтере, лазерное излучение не просачивается наружу. Чтобы не подвергнуться воздействию лазерного излучения, не разбирайте принтер произвольным образом!

Принтер соответствует положениям свода федеральных нормативных актов США для лазерных продуктов класса 1. Принтер оснащен лазерным диодом класса III b, излучение которого не распространяется на другие лазерные компоненты.

Лазерные компоненты должны соответствовать требованиям свода Федеральных Правил США, 21 СФП 1040, ИЭК 60825-1.

На лазерных компонентах внутри принтера находится следующая наклейка:



## Предостережения относительно безопасного использования

Прежде чем использовать принтер, обратите внимание на следующие предостережения относительно безопасности:



### Предупреждение



Внутри принтера находится электрод под высоким напряжением. Перед тем как чистить принтер, убедитесь, что он отключен от сети!



Запрещается вставлять и вынимать из розетки вилку кабеля питания мокрыми руками — это может послужить причиной поражения электрическим током.



При печати термозакрепляющее устройство нагревается и какое-то время остается горячим. Прикоснувшись к нему (в показанной затемненной области), можно получить ожоги!



На термозакрепляющее устройство наклеена этикетка с предупреждением о высокой температуре. Не удаляйте и не повреждайте эту этикетку.



---

# Меры предосторожности

## Меры предосторожности перед использованием принтера:

1. Прочитайте все инструкции и убедитесь, что вы их поняли;
2. Вы должны иметь представление об основах работы с электрическими устройствами;
3. Придерживайтесь всех предупреждений и инструкций, указанных на устройстве или в прилагаемом руководстве для оборудования;
4. Если инструкции по эксплуатации противоречат информации по технике безопасности, повторно изучите последнюю, поскольку вы могли неправильно понять инструкции по эксплуатации. Если противоречие не удастся устранить, позвоните по горячей линии службы поддержки пользователей или обратитесь за помощью к представителю сервисной службы;
5. Перед очисткой оборудования выньте кабель питания из розетки питания переменного тока. Не используйте жидкие чистящие средства и аэрозоли;
6. Убедитесь, что оборудование расположено на устойчивой поверхности, чтобы предотвратить серьезные повреждения, которые может вызвать падение оборудования;
7. Не размещайте оборудование вблизи радиаторов, кондиционеров или вентиляционных труб;
8. Не ставьте предметы на кабель питания. Не размещайте оборудование в месте, где люди будут наступать на кабель питания;
9. Не перегружайте розетки и удлинители. Это может отрицательно отразиться на производительности и привести к пожару или поражению электрическим током;
10. Следите, чтобы животные не грызли кабель питания переменного тока и интерфейсный кабель компьютера;
11. Не допускайте попадания острых предметов в гнезда в оборудовании, чтобы избежать прикосновения к устройству под высоким напряжением, что может привести к пожару или поражению электрическим током. Будьте осторожны и не проливайте жидкости на оборудование;
12. Не разбирайте оборудование, чтобы избежать риска поражения электрическим током. Необходимый ремонт могут выполнять только профессиональные специалисты по техническому обслуживанию. Открытие или снятие крышки может привести к поражению электрическим током или другим опасным ситуациям. Неправильная разборка и сборка также может привести к поражению электрическим током при дальнейшем использовании;
13. Если случится что-либо из следующего, отсоедините оборудование от компьютера и выньте вилку кабеля питания из розетки, затем обратитесь к квалифицированным техническим специалистам за обслуживанием:
  - внутрь оборудования попала жидкость.
  - оборудование попало под дождь или на него пролили воду.
  - оборудование упало или была повреждена крышка.
  - производительность оборудования значительно изменилась.
14. Настраивайте только элементы управления, упоминаемые в инструкциях. Неправильная настройка других элементов управления может привести к повреждениям, на исправление которых у профессиональных специалистов технического обслуживания уйдет больше времени;

---

15. Не используйте оборудование во время грозы, чтобы предотвратить риск поражения электрическим током. По возможности, во время грозы вынимайте вилку кабеля питания;

16. При непрерывной печати нескольких страниц поверхность лотка сильно нагревается. Не трогайте эту поверхность и не давайте детям приближаться к ней;

17. Сигнальный провод устройства, подключаемый к принтеру, не предназначен для использования вне помещений;

18. Необходимо обеспечить регулярную вентиляцию в случае длительного использования или печати большого количества документов в плохо проветриваемом помещении;

19. В состоянии ожидания устройство автоматически переходит в режим экономии энергии (сна), если в течение некоторого времени (например, 1 минуты) не получает задание на печать; устройство не потребляет энергию только в том случае, если оно не подключено ни к одному внешнему источнику питания;

20. Устройство относится к классу оборудования I и в процессе эксплуатации должно быть подключено к электрической розетке с заземлением;

21. Данное устройство необходимо в процессе доставки необходимо ставить в соответствии с транспортировочными метками на упаковке;

22. Это устройство является низковольтным оборудованием. При использовании этого устройства с напряжением ниже указанного диапазона, соблюдайте соответствующие меры предосторожности или обратитесь в центр послепродажного обслуживания Pantum, если тонер размазывается на отпечатках или оборудование запускается медленно;

23. Устройство продается в полной комплектации. Компоненты устройства при необходимости можно приобрести в сервисном центре послепродажного обслуживания Pantum. Если комплектация приобретенного устройства не соответствует указанной в спецификации, обратитесь в указанный центр послепродажного обслуживания для решения проблемы;

24. Устанавливайте это устройство в месте с температурой окружающей среды 10°C–35°C и относительной влажностью 20 %–80 %;

25. Данное оборудование соответствует части 15 нормы федеральной комиссии по связи и промышленности стандарта(ов) FCC. Операция зависит от следующих двух ситуаций:

(1) данное оборудование не может принести вредную интерференцию, и

(2) данному оборудованию необходимо принимать любую полученную интерференцию, включая интерференцию, которая может принести нежданную операцию.

26. Заявление экспозиции о электромагнитном излучении:

Данное оборудование соответствует Канады и федеральной комиссии по связи ограничение экспозиции излучения, вытянутое для неуправляемой окружающей среды.

Данное оборудование должно установить и работать с минимальной дальности 20 см между излучателем и вашего тела.

Данные передатчик не запрещается быть в одинаковом месте или эксплуатировать одновременно с любой другой антенной или передатчиком.

---

27. Данное оборудование уже проверено и подтверждено соответствие ограничению для цифрового устройства класса Б, согласно части 15 нормы федеральной комиссии по связи. Эти ограничения проектированы для предоставления благоразумной защиты от вредной интерференции в квартирной монтаже. Данное оборудование принесет, используется и может излучиться радиочастотную энергию, если не монтируется и используется в соответствии с указанием, то может быть возникать вредную интерференцию в радиосвязь. Тем не менее, не имеет гарантию, что интерференция не возникает в особенном монтаже.

Если данное оборудование точно может принести вредную интерференцию в приемник или телевизионный прием, которая определяется путём открытия или закрытия оборудования, то рекомендуют пользователь всеми усилиями регулировать интерференцией с помощью одного или более следующих измерений:

- Перерегулирование или перетасовка антенны для приема.
- Увеличение расстояние между оборудованием и приемником.
- Соединение оборудования внутри розетки в сети, отличающаяся от той, с которой соединяли приемник.
- Запрос торгового агента или технического персонала опытных радиостанции/телевизора за помощь.

28. Изменения или исправление нечетки подтвержденные стороной ответственности для обещания могут погасить авторитет пользователя для эксплуатации оборудования;

29. Затратой энергии данной продукции является 3.137 Вт в сетевом запасе, если все проводные сетевые порты соединяются и все беспроводные сетевые порты активированы;

30. Экранированным кабелям необходимо использовать вместе с данным блоком для обеспечения соответствия ограничению федеральной комиссии по связи класса Б;

31. Данное цифровое устройство класса Б отвечает Канаде ИЦЭС-003;

32. Сохраните настоящее руководство пользователя надлежащим образом.



---

## Информация о нормативных требованиях

---



Этот символ означает, что по истечении срока службы продукта его нельзя утилизировать как бытовые отходы. Использованное оборудование необходимо доставить в специальный сборный пункт по утилизации отходов электрического и электронного оборудования. Справка: ЭИ указание 2002/96/ЭЦ в бракованном электрическом и электронном оборудовании(БЭЭО). Свяжитесь с вашим торговым агентом / поставщиком для дополнительных материалов.



Этот продукт предназначен для эксплуатации только в помещениях.



Соответствие директивам Европейского сообщества (ЕС)

Этот продукт соответствует требованиям по защите, изложенным в директивах Совета Европейского сообщества 2014/30/EU и 2014/35/EU о сближении и согласовании законов стран-участниц в отношении электромагнитной совместимости и безопасности электрического оборудования, предназначенного для использования в определенных пределах напряжения.

Изготовителем данного продукта является: Чжухэйское ООО электронной техники Пантум, номер 3883, проспект Чжухэй, Чжухэй, Гуандун, Китай 519060.

Заявление о соответствии требованиям директив предоставляется по запросу от уполномоченного представителя.

Этот продукт отвечает определению класса В стандарта EN 55032 и требованиям к безопасности стандарта EN 60950.



Данный принтер полностью соответствует указанию ограничения вредных веществ 2011/65/ЭУ для управления ядовитыми и вредными веществами.

---

---

# Содержание

1. Перед использованием принтера.....	1
1.1. Аннотация серии продукции.....	1
1.2. Поддерживаемые аксессуары .....	2
1.3. Вид устройства.....	3
1.4. Лазерный картридж с тонером.....	4
1.5. Панель управления.....	6
1.5.1. Обзор контрольной панели.....	6
1.5.2. Функция индикатора контрольной панели.....	8
2. Бумага и материалы для печати.....	11
2.1. Спецификация бумаги .....	11
2.2. Специальная бумага.....	12
2.3. Загрузка Бумаги .....	13
2.3.1. Загрузка В Лоток Автоматической Поддачи .....	13
2.3.2. Вставляйте в лоток ручной подачи .....	15
2.4. Непечатаемая Область .....	17
2.5. Качество бумаги .....	17
3. Установка и загрузка драйвера .....	18
3.1. Как установить драйвер принтера в Windows .....	18
3.1.1. Установка одним кликом.....	18
3.1.2. Ручная установка .....	34
3.1.3. Способ удаления драйвера.....	42
3.2. Установка драйвера для системы Mac.....	43
3.2.1. Установка драйвера .....	43
3.3. Система Mac добавление принтер.....	45
3.3.1. Добавьте принтер через USB .....	45
3.3.2. Добавьте принтер через проводное соединение.....	45
3.3.3. Добавьте принтер через беспроводное соединение .....	45
3.3.4. Соединения через AirPrint .....	46
4. Установка проводной сети (только для устройств с ETHERNET).....	47
4.1. Настройка IP-адреса.....	47
4.1.1. Автоматическая настройка.....	47
4.1.2. Настройка вручную .....	47
5. Установка беспроводной сети (только для моделей с Wi-Fi ) .....	48
5.1. Инфраструктурная модель.....	48
5.1.1. Инструменты подключения к беспроводной сети .....	48
5.1.2. Wi-Fi Protected Setup (WPS) .....	53
5.1.3. Как отключить соединение с сетью Wi-Fi .....	53
5.2. Режим Wi-Fi Direct.....	54
5.2.1. Предварительная подготовка .....	54
5.2.2. Wi-Fi Direct .....	54
5.2.3. Как отключить Wi-Fi прямое подключение .....	55
5.3. Часто встречающиеся вопросы для установления беспроводной сети .....	56
6. Сервер Web.....	58
6.1. Запуск внутреннего сервера Web .....	58
6.2. Управление принтером с использованием сервера Web .....	58
6.2.1. Установка адреса IP.....	59
6.2.2. Беспроводная установка .....	60
6.2.3. Установка машины .....	61

7. Печать.....	63
7.1. Функция печати .....	63
7.2. Настройки Печати .....	64
7.3. Отмена печати.....	64
7.4. Режим Печати.....	64
7.4.1. Печать С Использованием Лотка Автоматической Подачи .....	65
7.4.2. Печать через лоток ручной подачи бумаги.....	65
7.5. Автоматическая Двусторонняя Печать.....	66
7.5.1. Установки двухсторонней печати .....	66
7.5.2. Процесс автоматической двусторонней печати .....	67
7.6. Точный режим печати .....	69
7.7. Печать в беззвучном режиме .....	70
7.8. Автовывключение .....	71
7.9. Открытие справки .....	72
8. Мобильная печать .....	73
8.1. Мобильная печать с оборудования Android .....	73
8.1.1. Печать Pantum.....	73
8.1.2. Мобильная печать Mopria .....	74
8.1.3. функция NFC .....	76
8.2. Мобильная печать с устройства iOS .....	76
8.2.1. Печать Pantum.....	76
8.2.2. Подвижное печать AirPrint .....	78
9. Общие настройки.....	80
9.1. Настройка системы.....	80
9.1.1. Настройка языка.....	80
9.1.2. Параметр “Спящий режим” .....	81
9.1.3. Экономия тонера.....	81
9.1.4. Печать в тихом режиме.....	82
9.1.5. Восстановление заводских настроек.....	83
9.1.6. Распечатайте страницу для Чистки и наладки .....	84
9.1.7. Автовывключение.....	84
9.2. Настройка сети.....	85
9.3. Сведения о сети .....	86
9.4. Доклад о информации печати.....	87
10. Уход за Принтером .....	88
10.1. Чистка Принтера .....	88
10.2. Обслуживание картриджей и блока барабана .....	90
10.2.1. Информации о картридже и блоке барабан .....	90
10.2.2. Изменение картриджей и блока барабана .....	91
11. Устранение неполадок.....	95
11.1. Удаление Замятой Бумаги .....	95
11.1.1. В лотке автоматической подачи бумаги заедает бумага .....	95
11.1.2. Замятие в лотке ручной подачи .....	96
11.1.3. Замятие в середине .....	97
11.1.4. Замятие Бумаги В Термозакрепляющем Устройстве .....	99
11.1.5. Замятие в устройстве двусторонней печати .....	101
11.2. Сбой Программного Обеспечения .....	102
11.3. Устранение распространенных неполадок .....	103
11.3.1. Распространенные Неполадки .....	103
11.3.2. Дефекты качества печати .....	105
12. Структура меню .....	109
13. Технические характеристики продукта.....	110
13.1. Обзор технических характеристик.....	110

# 1. Перед использованием принтера

## 1.1. Аннотация серии продукции

Параметры серии продукции		P3010D series	P3010DW / P3060DW series	P3300 series	P3300DN series	P3300DW series	
Тип соединения	USB	●	●	●	●	●	
	NET		●		●	●	
	Wi-Fi		●			●	
Язык печати	GDI	●	●				
	PDL			●	●	●	
Панель управления	LED	●					
	LCD		●	●	●	●	
Скорость печати	A4	30ppm	●	●			
		33ppm			●	●	●
	Letter	32ppm	●	●			
		35ppm			●	●	●
Автоматическая двусторонняя печать		●	●		●	●	
NFC функция			●			●	
Тихий режим		●	●	●	●	●	

(● Поддержка, пробел отсутствие функции)

Функции в новых устройствах могут быть изменены без извещения пользователя.

## 1.2.Поддерживаемые аксессуары

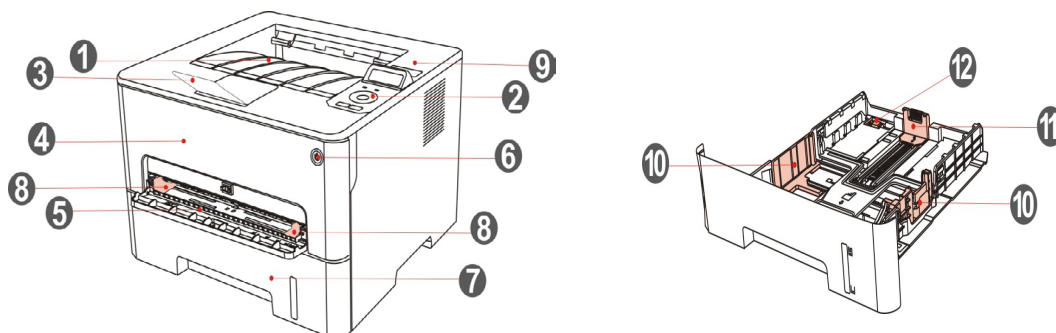
Наименование	Компонент
Картриджи	
Блок барабана	
Кабель интерфейса USB	
Кабель питания	
Компактный диск	
Краткое руководство по настройке	
Гарантия Pantum	



**Примечание:** • В некоторых регионах гарантия Pantum может не предоставляться.

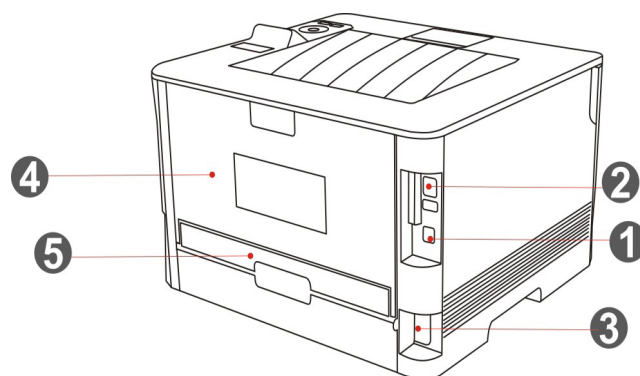
## 1.3. Вид устройства

Вид сбоку



1	Выходной лоток	Для хранения распечатанных документов.
2	Панель управления	С помощью панели управления происходит настройка принтера .
3	Выходной лоток	Предотвращает падение отпечатанных листов.
4	Передняя крышка	Откройте верхнюю крышку, чтобы вынуть лазерный картридж с тонером.
5	Лоток ручной подачи бумаги	Использовать для помещения среды, которая напечатается из лотка ручной подачи.
6	Выключатель источника питания	Включайте и выключайте источник питания, нажмите данную кнопку в готовом положении для входа в энергоэкономичный режим.  Нажми данную кнопку более 2 с для выключения принтера.
7	Автоматический лоток подачи	Используется для автоматической подачи бумаги.
8	Регулятор для лотка ручной подачи	Сдвигайте регулятор для того, чтобы устанавливать ширину бумаги
9	NFC (близнепольная связь) этикетка	Прикасайтесь мобильное оборудование к данной этикетке, чтобы скачать или запускать прикладную программу печати Pantum и включить Wi-Fi Direct.
10	Широтный регулятор для лотка автоматической подачи	Сдвигайте широтный регулятор для того, чтобы устанавливать ширину бумаги
11	Регулятор длины для лотка автоматической подачи	Сдвигайте регулятор длины для того, чтобы устанавливать длину бумаги
12	Удлинитель лотка автоматической подачи	Использовать для регулирования удлинения лотка.

Вид сзади



1	USB-интерфейс	Использовать для соединения продукции со компьютером через кабель USB
2	Сетевой интерфейс	Использовать для соединения продукции со сетью через локальную сеть
3	Интерфейс питания	Использовать для подключения питания
4	Задняя крышка	Использовать для извлечения замятия бумаги при заедании бумаги у входа выпуска бумаги
5	Устройство двусторонней печати	Использовать для подачи бумаги двустороннего печати и снятия замятой бумаги при заедании бумаги двустороннего печати

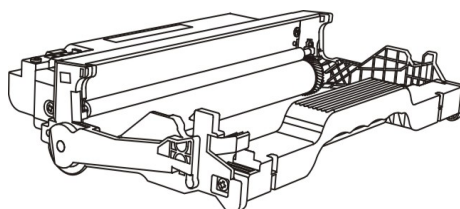


**Примечание:** • Внешности принтера может существенно отличаться, схема только для справок.

## 1.4.Лазерный картридж с тонером

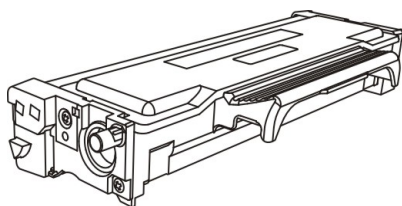
Лазерная тонер картридж состоит из блока барабана и картриджа.

Срок службы блока барабана



Тип	Средний объем печати
Срок работы блока барабана	Примерно 12000 страниц(Согласно ИСО 19572)
Барабан большой емкости	Примерно 25000 страниц (на основе формата A4 / LTR (3 страницы / операция))

## Срок службы картриджей



Тип	Средний объем печати
Картриджи нормального объема	Примерно 1500 страниц(Согласно ИСО 19572)
Картриджи высокого объема	Примерно 3000 страниц / 6000 страниц (в соответствии со стандартом ISO 19752)
Супер объемный картридж	Примерно 11000 страниц(Согласно ИСО 19572)



- Примечание:**
- Для данной модели количество распечатываемых страниц может быть увеличено без предупреждения.
  - Ресурс расходных материалов может отличаться в зависимости от разных используемых типов.
  - Наша компания не рекомендует использовать расходные материала кроме оригинальных расходных материала, любое повреждение, возникнувшее из-за использования неоригинального расходного материала, не входит в рамки гарантийного ремонта.
  - Внешности картриджей могут существовать различия из-за объемов и типов, схема только для справок.
  - Супер объемный картридж и супер объемный картридж доступны только у некоторых моделей. Пожалуйста, обратитесь к спецификации модели, которую вы покупаете.

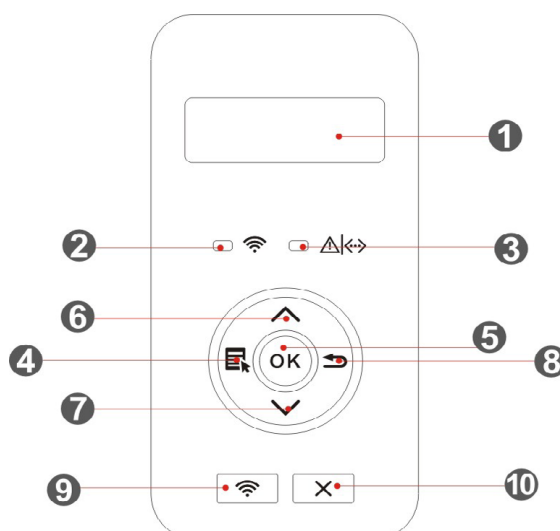


## 1.5. Панель управления

### 1.5.1. Обзор контрольной панели

Далее показана компоновка панели управления:

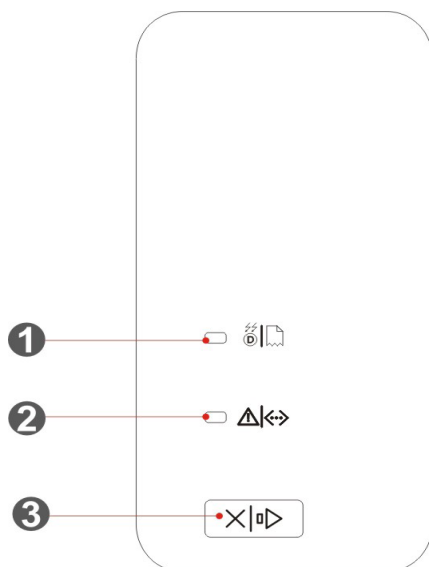
LCD контрольная панель



№	Наименование	Функции
1	ЖК-дисплей	Покаывает оперативное состояние принтера
2	Wi-Fi индикатор / индикатор режима экономии тонера	Положения соединения Wi-Fi (только для Wi-Fi моделей). Состояния режима экономии тонера (только для моделей без Wi-Fi. (Смотр. на <a href="#">статья 1.5.2.1</a> )
3	Индикатор состояния картриджей	Указание состояний картриджей и принтера (смотри. на <a href="#">статья 1.5.2.1</a> ).
4	Меню	Открывайте главное меню контрольной панели.
5	OK	Подтверждайте выбор в экране.
6	Вверх	Передвижение вверх во всех меню. Для элементов меню, требующих ввода значения, выполняет изменение численного значения на одну единицу вверх.
7	Вниз	Передвижение вниз во всех меню. Для элементов меню, требующих ввода значения, выполняет изменение численного значения на одну единицу вниз.
8	Назад	Возвращать в прошлое меню.

№	Наименование	Функции
9	Клавиша Wi-Fi/ клавиша экономии тонера	<p>Запуск функции Wi-Fi (только справедливо для типа Wi-Fi ).</p> <p>При подключении по Wi-Fi зажмите кнопку на 2 секунды и более для отмены подключения; когда подключение по Wi-Fi установлено, зажмите кнопку на 2 секунды и более, чтобы вызвать интерфейс "Подключение по Wi-Fi" , выберите "Отсоединить роутер" для разъединения подключения (только для моделей, поддерживающих Wi-Fi).</p> <p>Открывайте функцию экономии чернил (только справедливо для типа вне Wi-Fi)</p>
10	Отмена	Выполняйте операцию отменения

### LCD контрольная панель






№	Наименование	Функции
1	блок барабана/ индикатор состояния бумаги	Указание состояний бумаги и блока барабана(смотри. на <a href="#">статья 1.5.2.2</a> ).
2	Картриджи/индикатор состояния	Указание состояний картриджей и других частей кроме бумаги (смотри. на <a href="#">статья 1.5.2.2</a> ).
3	Клавиша отменения/ продолжения	<p>При нормальной печати, нажать данную кнопку более 2 с, может отменять печатающуюся задачу.</p> <p>При неудаче подачи бумаги и отсутствии бумаги, нажать данную кнопку, чтобы продолжать печать, нажать данную кнопку более 2с может отменять напечатанную задачу.</p> <p>При режиме ожидания, нажать данную кнопку более 2с может напечатать лист информации.</p>

## 1.5.2. Функция индикатора контрольной панели

### 1.5.2.1. Состояние индикатора сигнализации контрольной панели LCD

Значения состояния индикатора Wi-Fi/лампы экономии тонера:

№	Показания состояния лампы Wi-Fi/лампы экономии тонера	Состояние	Описание о состояний (только для Wi-Fi моделей)	Описание о состояний (только для моделей без Wi-Fi)
1		Не горит	Отсутствие подключения Wi-Fi, состояние покоя	Отключение функции экономии тонера, состояние покоя
2		Мерцание синей лампы	Wi-Fi соединяется	Нет
3		Светение синей лампы	Wi-Fi соединя кабелья	Включение функции экономии тонера

Значения показаний индикатора состояния картриджей:

№	Состояния индикатора картриджей	Состояние	Описание о состояний
1		Не горит	Прогревается, не печатает, работа отменена
2		Мерцание зеленой лампы	Принтер готов
3		Светение зеленой лампы	Принтер готов
4		Мерцание оранжевой лампы	Предупреждение о низком объеме порошка
5		Светение оранжевой лампы	Ошибка картриджей (картриджи не установлены, картриджи не подходят, срок службы картриджей истек)
6		Свечение красной лампы	Ошибка бумаги (отсутствие бумаги, заедание бумаги, неуспешная подача бумаги), открытие передней крышки и другие ошибки принтера

### 1.5.2.2.Состояние состояния лампы сигнализации контрольной панели LED

Значения показания режима блока барабана/лампы состояния бумаги представляют собой как нижеследующие:

№	Показания режима блока барабана/ лампы состояния бумаги	Состояние	Описание о состояний
1		Не горит	Прогревается, не печатает, работа отменена
2		Светение зеленой лампы	Блок барабана в норме, отсутствие ошибок бумаги
3		Светение красной лампы	Ошибка блока барабана (блок барабана не установлен, блок барабана не соответствует, срок службы блока барабана истек), ошибка бумаги (отсутствие бумаги, заедание бумаги, неуспешная подачи бумаги)
4		Светение оранжевой лампы	Срок службы блока барабана истекает

Значения показания режима лампы состояния/картриджей представляют собой как нижеследующие:

№	Показания состояния лампы состояния/картриджей	Состояние	Описание о состояний
1		Не горит	Прогревается, не печатает, работа отменена
2		Светение зеленой лампы	Принтер готов
3		Мерцание зеленой лампы	Принтер готов
4		Светение красной лампы	Открытие передней крышки и другие ошибки принтера
5		Светение померанцевой лампы	Ошибка картриджей (картриджи не установлены, картриджи не соответственны, срок службы картриджей истек)
6		Мерцание оранжевой лампы	Предупреждение о низком объеме порошка

## 2. Бумага и материалы для печати

### 2.1. Спецификация бумаги

Лоток автоматической подачи	Тип материала	Обычная бумага (70~105г/м <sup>2</sup> ), шелковая бумага (60~70г/м <sup>2</sup> )
	Формат материала	A4, Letter, A5, Legal, Statement, JIS B5, Folio, Oficio, Executive, ISO B5, A6, B6, 16K, Big 16K, 32K, Big 32K, настройка
	Плотность материала	60~105г/м <sup>2</sup>
	Максимальная емкость лотка	250 страниц (80 г/м <sup>2</sup> )
Лоток ручной подачи	Тип материала	Обычная бумага (70~105г/м <sup>2</sup> ), шелковая бумага (60~70г/м <sup>2</sup> ), картонная бумага (105~200г/м <sup>2</sup> ), прозрачная пленка, бумага карточки, бумага этикетки, конверт
	Формат материала	A4, Letter, Legal, Folio, Oficio, Statement, Executive, JIS B5, ISO B5, A5, A6, B6, конверт Monarch, конверт DL, конверт C5, конверт №10, конверт C6, японская открытка, ZL, 16K, Big 16K, 32K, Big 32K, Yougata4, открытка, Younaga3, Nagagata3, Yougata2, настройка
	Плотность материала	60~200г/м <sup>2</sup>
	Максимальная емкость лотка	1 страниц



- Примечание:**
- Рекомендуем использовать 80г/м<sup>2</sup> нормальную бумагу при использовании данного принтера.
  - Частое использование специальной бумаги не рекомендуется, поскольку это может повлиять на срок службы принтера.
  - Использование материалов для печати, не соответствующих инструкциям в данном руководстве пользователя, может привести к низкому качеству печати, более частому замятию бумаги и чрезмерному износу деталей принтера.
  - Такие свойства, как плотность, состав, текстура и влажность, являются важными факторами, влияющими на производительность принтера и качество печати.

## При выборе материалов для печати следует учитывать следующие факторы:

1. Желаемый результат печати: выбранный материал для печати должен соответствовать требованию заданий печати.
2. Гладкость поверхности: гладкость материала для печати может влиять на четкость получившегося отпечатка.
3. Некоторые материалы для печати, которые соответствуют всем указанным здесь инструкциям по использованию, могут не обеспечить желаемый результат. Причиной этого может быть неправильная эксплуатация, несоответствующая температура и влажность или другие факторы, находящиеся вне власти Pantum. Прежде чем приобретать материалы для печати большими партиями, убедитесь, что они соответствуют спецификациям, приведенным в этом руководстве пользователя.

## 2.2. Специальная бумага

Данная продукция обеспечивается печатью на необычной бумаге, необычная бумага включает бумагу этикетки, конверт, прозрачную пленку, картонную бумагу, бумагу карточки и шелковую бумагу.



**Примечание:** • Чтобы добиться наилучшего эффекта печати при использовании специальной бумаги или материалов, убедитесь, что в настройках печати выбран подходящий тип печати и формат бумаги.

### Соблюдайте следующие стандарты:

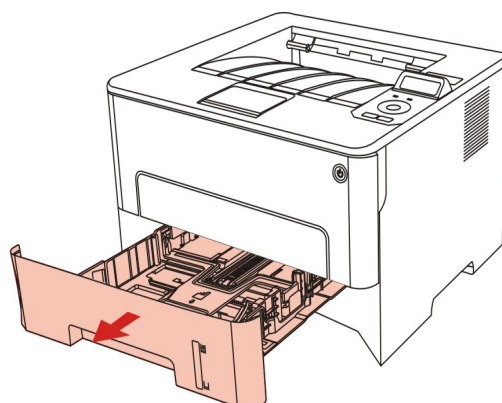
Типы печатных материалов	Следует	Не следует
Бумага для этикеток	Использовать только этикетки с не выступающей по краям подложкой.	
	Во время использования этикетки следует располагать плашмя.	Использовать смятые, пузырящиеся или поврежденные этикетки.
	Использовать только полные листы этикеток.	
	Соответствие требованиям всех этикеток, доступных в продаже, не гарантируется.	

Типы печатных материалов	Следует	Не следует
Конверт	Конверты следует загружать ровно.	Использовать сморщенные, смятые, порванные или испорченные конверты.  Использовать конверты с зажимами, скобами, окошками или покрытием.  Использовать конверты с самоклеякой или другими синтетическими материалами.
Прозрачная пленка	Использовать только прозрачные пленки, утвержденные для использования в лазерных принтерах.	Использовать прозрачные материалы для печати, не предназначенные для лазерных принтеров.
Плотная бумага, картон	Использовать только плотную бумагу, утвержденную для использования в лазерных принтерах и соответствующую спецификациям плотности для этого принтера.	Использовать бумагу, плотность которой больше спецификаций материалов рекомендуемых для этого принтера, если она не утверждена для использования в этом принтере.

## 2.3. Загрузка Бумаги

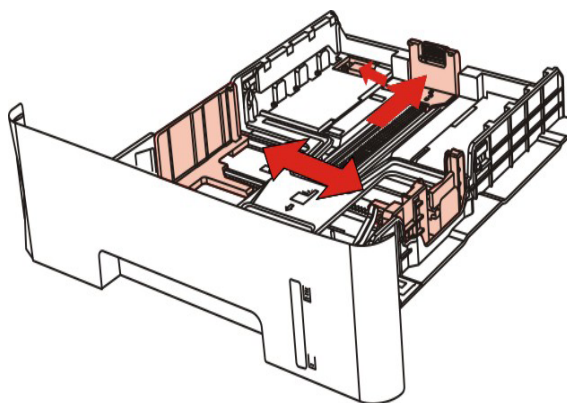
### 2.3.1. Загрузка В Лоток Автоматической Подачи

1. Полностью выдвиньте лоток автоматической подачи из принтера.



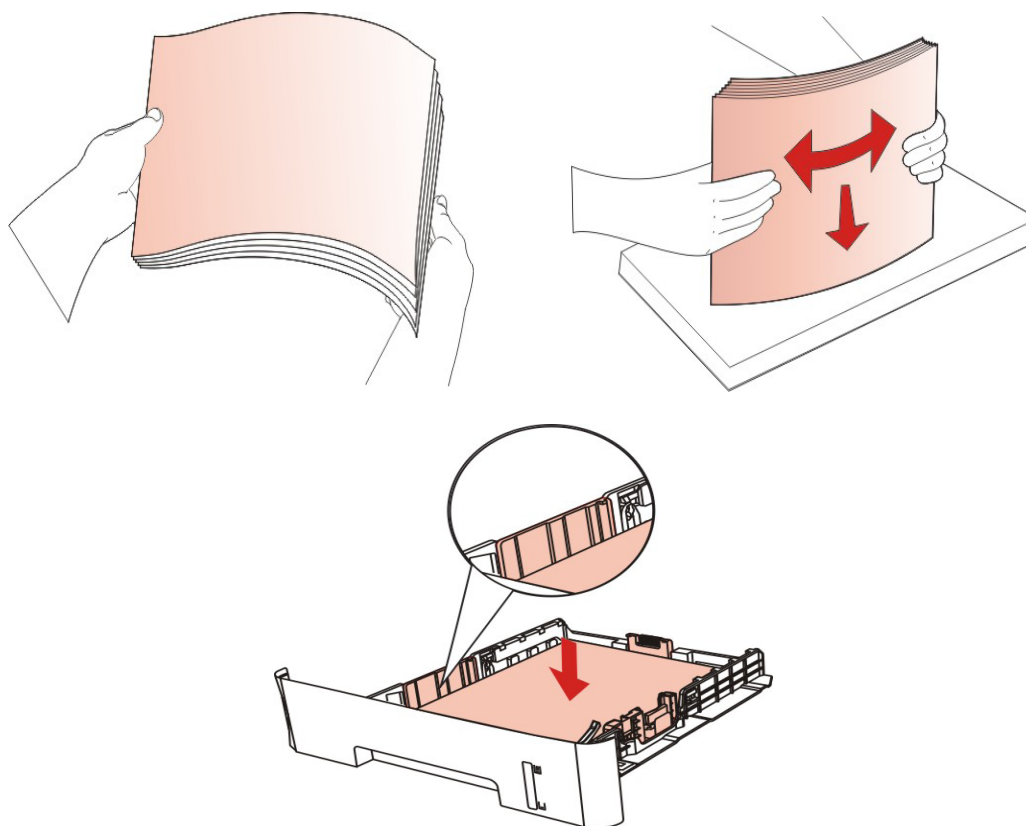


2. Сдвигайте удлинитель лотка автоматической подачи бумаги, регулятор длины и регулятор ширины листа до нужного размера бумаги, чтобы лоток сочетался с длиной и шириной бумаги.

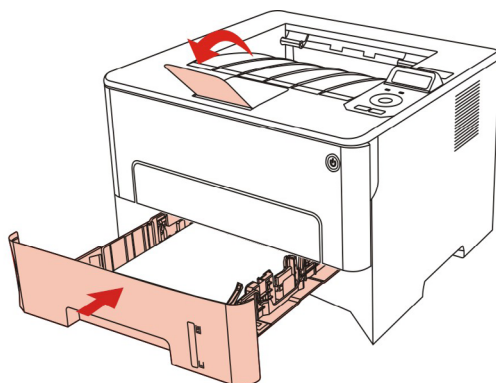


**Примечание:** • Не сдвигайте направляющие длины и ширины бумаги слишком близко друг к другу, иначе бумага деформируется.

3. Перед загрузкой расправьте сложенную в стопку бумагу во избежание ее застревания и возникновения ошибок подачи, затем загрузите бумагу в лоток стороной для печати вниз. В автоматическое устройство подачи можно загрузить до 250 страниц бумаги плотностью 80 г/м<sup>2</sup>.



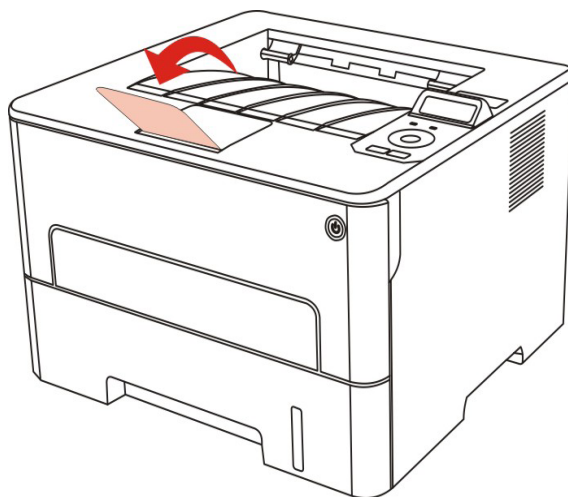
4. Поднимите выводной лоток, чтобы отпечатанные листы не выпадали, либо заберите отпечатанный документ сразу после завершения печати.



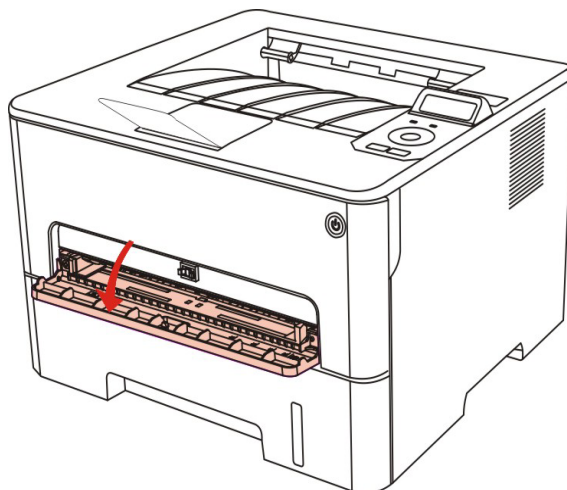
- Примечание:**
- Рекомендуется поднять выводной лоток, чтобы отпечатанные листы не выпадали. Если выводной лоток не поднят, рекомендуем вам сразу вынимать отпечатанные листы из принтера.
  - Если вставлять бумаги в лоток автоматической подачи бумаги более 250 листов (80г/м<sup>2</sup>) один раз, то может возникнуть заедание или не подачу бумаги.
  - При печати только одной стороны загружайте листы стороной для печати (пустой стороной) вниз.

### 2.3.2. Вставляйте в лоток ручной подачи

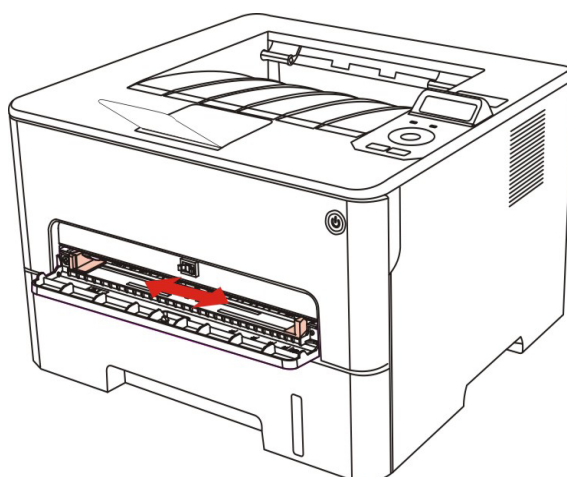
1. Поднимите выводной лоток, чтобы отпечатанные листы не выпадали, либо заберите отпечатанный документ сразу после завершения печати.



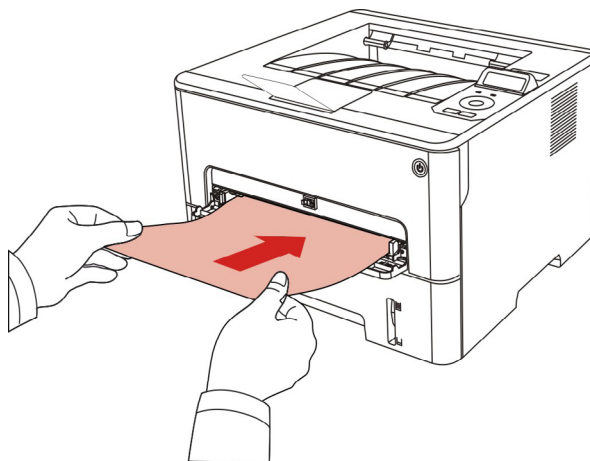
2. Открывайте лоток ручной подачи.



3. Сдвигайте регулятор ручного лотка подачи бумаги вручную для соответствия двум сторонам. Нельзя применять силу к регуляторам, иначе может возникнуть заедание бумаги.



4. Вставляйте бумагу в лоток ручной подачи.





- Примечание:**
- Принтер входит в режим подачи бумаги вручную, когда вы выставляете бумагу в лоток подачи бумаги вручную.
  - Вставляйте разные виды бумаги в лоток подачи бумаги вручную поочередно, не совмещайте разные виды бумаги.
  - Вставляйте бумагу в лоток подачи бумаги вручную поверхностью для печати вверх.

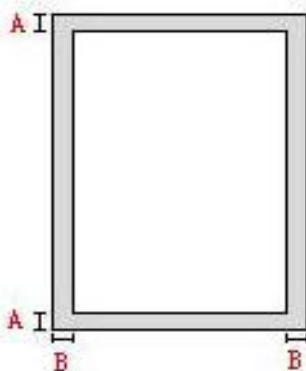
5. Вставляйте листы один за одним, если вставлять слишком быстро, то бумага может быть втянута заранее, что приведет к заеданию.



- Примечание:**
- Убирайте напечатанные листы своевременно. Нагромождающие бумаги или конверты может привести к заеданию бумаги или деформации бумаги

## 2.4. Непечатаемая Область

Затемненная область является непечатаемой.



Использование	Размер бумаги	Верхнее и нижнее поля (A)	Левое и правое поля (B)
Печать	A4	5mm(0.197inch)	5mm(0.197inch)
	Letter	5mm(0.197inch)	5mm(0.197inch)

## 2.5. Качество бумаги

- Шершавая бумага, бумага с вмятинами, с масляными пятнами и гладкие бумаги не могут быть использованы.
- Убедитесь, что на бумаге нет пыли, ворсинок и т. п.
- Бумагу следует хранить на ровной поверхности в сухом и прохладном месте.

## 3. Установка и загрузка драйвера

### 3.1. Как установить драйвер принтера в Windows

Установщик драйвера на Windows предлагает два способа установки: установка одним кликом и ручная установка. Мы рекомендуем установку одним кликом, которая поможет установить драйвер автоматически, быстро и удобно. Если у вас возникли какие-либо трудности с установкой одним кликом, пожалуйста, попробуйте ручную установку.



---

**Примечание:** • панель установки драйвера отличается из-за типов и функций, схема только для справки.

---

#### 3.1.1. Установка одним кликом

Установка одним кликом предусматривает три способа установки: соединение принтера через USB-кабель, соединение принтера через сетевую кабель и соединение принтера через беспроводную сеть. Вы можете выбрать один из них в соответствии с предпочтениями.

##### 3.1.1.1. Способ 1: соедините принтер через USB-кабель

1. Соедините принтер с компьютером через USB-кабель, включите принтер и компьютер.
2. Вставьте установочный CD-диск в дисковод компьютера:
  - Система Windows XP: автоматически начните установку.
  - Системы Windows 7/Vista/Server 2008: включите автозапуск, нажмите на “Autorun.exe” для начала установки.
  - Система Windows 8: Когда окно “DVD RW драйвер” появится в правом верхнем углу рабочего стола, нажмите в любом месте всплывающего окна, а затем нажмите на “Autorun.exe” для начала установки.
  - Система Windows 10: Когда появится окно “DVD RW драйвер” в правом верхнем углу рабочего стола, нажмите в любом месте всплывающего окна, а затем нажмите на “Autorun.exe” для начала установки.



---

**Примечание:** • Некоторые компьютеры не могут автоматически запускать CD-диски из-за системной конфигурации. Пожалуйста, щелкните два раза по иконке “Мой компьютер”, найдите “DVD RW драйвер”, затем щелкните два раза по “DVD RW Driver”, чтобы начать установку.

---

3. Нажмите кнопку “Я согласен” в правом нижнем углу после прочтения лицензионного соглашения и запуска установочного интерфейса драйвера.
4. Нажмите на кнопку “Установка в один щелчок” в способе 1 и начните процесс установки. Установка может занять некоторое время, ее длительность зависит от конфигурации вашего компьютера. Пожалуйста, ожидайте.

Добро пожаловать в продукт Pantum! Установите драйвер посредством следующих этапов

- 1 Питание включено
- 2 Выберите способ подключения

Если отображается кнопка «Отключено», щелкните по  чтобы просмотреть видео, в котором будет показано, как подключиться



Способ 1: Подключение посредством USB

Установка в один щелчок



Способ 2: Подключение посредством проводной сети

Отключение



Способ 3: Подключение посредством Wi-Fi

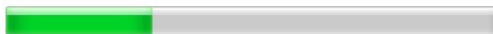
Отключение

Советы: Если установка в один щелчок не соответствует вашему сценарию использования, вы можете попробовать [установку вручную](#)

[Руководство пользователя](#)

Советы:

Установка драйвера займет некоторое время.  
Не выключайте компьютер и не запускайте другие операции, которые могут повлиять на нормальный ход установки.



5. После установки нажмите на кнопку “Пробная печать”. Если ваш принтер распечатал тестовую страницу успешно, это значит, что драйвер установлен правильно.

### 3.1.1.2. Способ 2: соедините принтер через сетевой кабель

1. Включить источники питания принтера и компьютера.
2. Соединять компьютер с проводной сетью.
3. Соединять Ethernet кабель со соединением сети, обеспечить подключение принтера к сети, которая подключена к компьютеру (как настроить сеть, смотрите в [статья 4](#)).
4. Вставьте установочный CD-диск в дисковод компьютера:
  - Система Windows XP: автоматически начните установку.
  - Системы Windows 7/Vista/Server 2008: включите автозапуск, нажмите на “Autorun.exe” для начала установки.
  - Система Windows 8: Когда окно “DVD RW драйвер” появится в правом верхнем углу рабочего стола, нажмите в любом месте всплывающего окна, а затем нажмите на “Autorun.exe” для начала установки.
  - Система Windows 10: Когда появится окно “DVD RW драйвер” в правом верхнем углу рабочего стола, нажмите в любом месте всплывающего окна, а затем нажмите на “Autorun.exe” для начала установки.



**Примечание:** • Некоторые компьютеры не могут автоматически запускать CD-диски из-за системной конфигурации. Пожалуйста, щелкните два раза по иконке “Мой компьютер”, найдите “DVD RW драйвер”, затем щелкните два раза по “DVD RW Driver”, чтобы начать установку.

---

5. Нажмите кнопку “Я согласен” в правом нижнем углу после прочтения лицензионного соглашения и запуска установочного интерфейса драйвера.
6. Пожалуйста, нажмите на кнопку “Установка в один щелчок” в Способе 2 и установите драйвер.



**Примечание:** • Вы можете поместить курсор мышки на кнопку “Установка в один щелчок”, чтобы получить всплывающую информацию и убедиться, является ли текущий принтер тем принтером, который вы хотите установить при помощи IP-адреса, прежде чем нажмете на кнопку.


- Вы можете проверить IP-адрес принтера при помощи “Страницы конфигурации сети (Пожалуйста, прочитайте [главу 9.4](#), чтобы узнать, как распечатать).


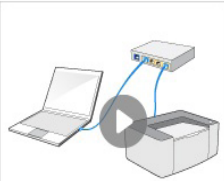

---

- Если ваше программное обеспечение нашло только один принтер, нажмите на кнопку “Установка в один щелчок”, чтобы запустить процесс установки. Установка может занять некоторое время, а его длительность зависит от конфигурации вашего компьютера. Пожалуйста, ожидайте.

Добро пожаловать в продукт Pantum! Установите драйвер посредством следующих этапов

- 1 Питание включено
- 2 Выберите способ подключения

Если отображается кнопка «Отключено», щелкните по  чтобы просмотреть видео, в котором будет показано, как подключиться


 <p>Способ 1: Подключение посредством USB</p> <p>Отключение</p>	 <p>Способ 2: Подключение посредством проводной сети</p> <p>Установка в один щелчок</p>	 <p>Способ 3: Подключение посредством Wi-Fi</p> <p>Отключение</p>
--	--	---

Советы: Если установка в один щелчок не соответствует вашему сценарию использования, вы можете попробовать [установку вручную](#)

[Руководство пользователя](#)

Советы:

Установка драйвера займет некоторое время.  
Не выключайте компьютер и не запускайте другие операции, которые могут повлиять на нормальный ход установки.





- Если ваше программное обеспечение обнаружило несколько принтеров, нажмите на кнопку “Установка в один щелчок”. После этого всплывет список принтеров. Пожалуйста, выберите необходимый принтер в соответствии с IP-адресом вашего принтера или идентификатором хоста.



Добро пожаловать в продукт Pantum! Установите драйвер посредством следующих этапов

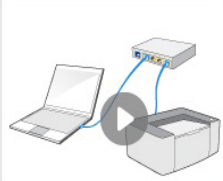
- 1 Питание включено
- 2 Выберите способ подключения

Если отображается кнопка «Отключено», щелкните по  чтобы просмотреть видео, в котором будет показано, как подключиться




**Способ 1: Подключение посредством USB**

Отключение



**Способ 2: Подключение посредством проводной сети**

Установка в один щелчок



**Способ 3: Подключение посредством Wi-Fi**

Отключение

Советы: Если установка в один щелчок не соответствует вашему сценарию использования, вы можете попробовать [установку вручную](#)

[Руководство пользователя](#)


**Выберите принтер, который желаете установить**

Настройте и установите Wi-Fi через порт

Имя принтера	Порт

Принтер проводной сети

Имя принтера	IP-адрес	Имя узла
<input checked="" type="checkbox"/> X X X Series PCL6 0001	<a href="#">10.10.148.149</a>	X X X -04B2E7
<input type="checkbox"/> X X X Series PCL6 0002	<a href="#">10.10.148.139</a>	X X X -04B304

Установить принтер из списка с именем узла  Обновить

Советы: Если принтера нет в списке, проверьте состояние сети принтера и убедитесь, что он находится в той же сети, что и текущий ПК

Назад OK



**Примечание:** • Если необходимый вам принтер не присутствует в списке, нажмите на кнопку “Обновить”, чтобы искать заново. Если принтер не найден, пожалуйста, проверьте, подсоединены ли принтер и компьютер к одной сети (пожалуйста, читайте [Главу 5.3](#), чтобы узнать, как проверить).

• Когда IP-адрес принтера изменится из-за установленного с идентификатором хоста драйвера, вы сможете напрямую распечатывать без переустановки драйвера. Если вам нужно установить драйвер принтера с идентификатором хоста, нажмите на флажок “Установить принтер из списка с именем узла”.

7. После установки нажмите на кнопку “Пробная печать”. Если ваш принтер распечатал тестовую страницу успешно, это значит, что драйвер установлен правильно.

### 3.1.1.3. Способ 3: соедините принтер при помощи беспроводной сети

Пожалуйста, проверьте, соединен ли принтер через беспроводную сеть во время установки драйвера. Если он отсоединен, пожалуйста, установите драйвер, как в [Главе 3.1.1.3.1](#). Если соединен, пожалуйста, установите, как в [Главе 3.1.1.3.2](#).



---

**Примечание:** • Вы можете распечатать “Страницу конфигурации сети”, чтобы убедиться, что принтер подключен к сети, при помощи статуса подключения. (Пожалуйста, читайте [Главу 9.4](#), чтобы узнать, как распечатать).

---

#### 3.1.1.3.1. Принтер не соединен при помощи беспроводной сети

##### 3.1.1.3.1.1. Настройте беспроводную сеть при помощи USB-кабеля и установите драйвер

У некоторых компьютеров нет функции беспроводного соединения. Этот раздел имеет две части “Соедините компьютер с роутером через Wi-Fi” и “Соедините компьютер с роутером через проводное соединение”, чтобы ознакомить вас с процессом установки.

#### I. Соедините компьютер с роутером через проводное соединение

1. Соедините компьютер с роутером через проводное соединение.
2. Соедините принтер с компьютером через USB-кабель, после этого включите принтер.
3. Вставьте установочный CD-диск в дисковод компьютера:
  - Система Windows XP: автоматически начните установку.
  - Системы Windows 7/Vista/Server 2008: включите автозапуск, нажмите на “Autorun.exe” для начала установки.
  - Система Windows 8: Когда окно “DVD RW драйвер” появится в правом верхнем углу рабочего стола, нажмите в любом месте всплывающего окна, а затем нажмите на “Autorun.exe” для начала установки.
  - Система Windows 10: Когда появится окно “DVD RW драйвер” в правом верхнем углу рабочего стола, нажмите в любом месте всплывающего окна, а затем нажмите на “Autorun.exe” для начала установки.



---

**Примечание:** • Некоторые компьютеры не могут автоматически запускать CD-диски из-за системной конфигурации. Пожалуйста, щелкните два раза по иконке “Мой компьютер”, найдите “DVD RW драйвер”, затем щелкните два раза по “DVD RW Driver”, чтобы начать установку.

---

4. Нажмите кнопку “Я согласен” в правом нижнем углу после прочтения лицензионного соглашения и запуска установочного интерфейса драйвера.
5. Нажмите на кнопку “Установка в один щелчок” в Способе 3, чтобы установить драйвер.



- Примечание:**
- Вы можете поместить курсор мышки на кнопку “Установка в один щелчок”, чтобы получить всплывающую информацию и убедиться, является ли текущий принтер тем принтером, который вы хотите установить при помощи IP-адреса, прежде чем нажмете на кнопку.
  - Вы можете проверить IP-адрес принтера при помощи “Страницы конфигурации сети (Пожалуйста, прочитайте [главу 9.4](#), чтобы узнать, как распечатать).

- Нажмите на кнопку “Установка одним кликом”, если ваше программное обеспечение нашло только один принтер. После начните процесс установки, чтобы завершить автоматическую настройку сети и установку драйвера.

Добро пожаловать в продукт Paritum! Установите драйвер посредством следующих этапов

- 1 Питание включено
- 2 Выберите способ подключения

Если отображается кнопка «Отключено», щелкните по  чтобы просмотреть видео, в котором будет показано, как подключиться

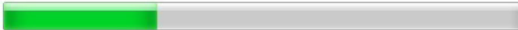
 <b>Способ 1: Подключение посредством USB</b> <a href="#">Установка в один щелчок</a>	 <b>Способ 2: Подключение посредством проводной сети</b> <a href="#">Отключение</a>	 <b>Способ 3: Подключение посредством Wi-Fi</b> <a href="#">Установка в один щелчок</a>
---	---	--

Советы: Если установка в один щелчок не соответствует вашему сценарию использования, вы можете попробовать [УСТАНОВКУ ВРУЧНУЮ](#)

[Руководство пользователя](#)

Советы:

Установка драйвера займет некоторое время.  
Не выключайте компьютер и не запускайте другие операции, которые могут повлиять на нормальный ход установки.




- Если ваше программное обеспечение нашло несколько принтеров, нажмите на кнопку “Установка одним щелчком”, после чего всплывет список принтеров. Пожалуйста, выберите “Настройте и установите Wi-Fi через порт” и выберите USB-принтер. Нажмите кнопку “Подтвердить” и запустите процесс установки, чтобы завершить автоматическую настройку сети и установку драйвера.

Добро пожаловать в продукт Pantum! Установите драйвер посредством следующих этапов

- 1 Питание включено
- 2 Выберите способ подключения

Если отображается кнопка «Отключено», щелкните по  чтобы просмотреть видео, в котором будет показано, как подключиться




**Способ 1: Подключение посредством USB**

Установка в один щелчок



**Способ 2: Подключение посредством проводной сети**

Отключение



**Способ 3: Подключение посредством Wi-Fi**

Установка в один щелчок

Советы: Если установка в один щелчок не соответствует вашему сценарию использования, вы можете попробовать [установку вручную](#)

[Руководство пользователя](#)


**Выберите принтер, который желаете установить**

Настройте и установите Wi-Fi через порт

Имя принтера	Порт
<input checked="" type="checkbox"/> X X X Series	USB001

Принтер беспроводной сети

Имя принтера	IP-адрес	Имя узла
<input checked="" type="checkbox"/> X X X Series 0001	<a href="#">10.10.148.178</a>	X X X -D5BF6A

Установить принтер из списка с именем узла 

Советы: Если принтера нет в списке, проверьте состояние сети принтера и убедитесь, что он находится в той же сети, что и текущий ПК



**Примечание:** • Когда IP-адрес принтера изменится из-за установленного с идентификатором хоста драйвера, вы сможете напрямую распечатывать без переустановки драйвера. Если вам нужно установить драйвер принтера с идентификатором хоста, нажмите на флажок “Установить принтер из списка с именем узла”.

6. После установки нажмите на кнопку “Пробная печать”. Если ваш принтер распечатал тестовую страницу успешно, это значит, что драйвер установлен правильно.

## II. Соедините компьютер с роутером через сетевой кабель

1. Соедините компьютер с роутером через сетевой кабель.
2. Соедините принтер с компьютером через USB-кабель, после этого включите принтер.
3. Вставьте установочный CD-диск в дисковод компьютера:
  - Система Windows XP: автоматически начните установку.
  - Системы Windows 7/Vista/Server 2008: включите автозапуск, нажмите на “Autorun.exe” для начала установки.
  - Система Windows 8: Когда окно “DVD RW драйвер” появится в правом верхнем углу рабочего стола, нажмите в любом месте всплывающего окна, а затем нажмите на “Autorun.exe” для начала установки.
  - Система Windows 10: Когда появится окно “DVD RW драйвер” в правом верхнем углу рабочего стола, нажмите в любом месте всплывающего окна, а затем нажмите на “Autorun.exe” для начала установки.



**Примечание:** • Некоторые компьютеры не могут автоматически запускать CD-диски из-за системной конфигурации. Пожалуйста, щелкните два раза по иконке “Мой компьютер”, найдите “DVD RW драйвер”, затем щелкните два раза по “DVD RW Driver”, чтобы начать установку.

---

4. Нажмите кнопку “Я согласен” в правом нижнем углу после прочтения лицензионного соглашения и запуска установочного интерфейса драйвера.
5. Нажмите на кнопку “Установка в один щелчок” в Способе 3, чтобы установить драйвер.



**Примечание:** • Вы можете поместить курсор мышки на кнопку “Установка в один щелчок”, чтобы получить всплывающую информацию и убедиться, является ли текущий принтер тем принтером, который вы хотите установить при помощи IP-адреса, прежде чем нажмете на кнопку.

- Вы можете проверить IP-адрес принтера при помощи “Страницы конфигурации сети (Пожалуйста, прочитайте [главу 9.4](#), чтобы узнать, как распечатать).

---

- Нажмите на кнопку “Установка одним кликом”, если ваше программное обеспечение нашло только один принтер. После этого всплывет окно с настройкой беспроводной сети. Укажите ваши SSID и пароль, а после нажмите на кнопку “Подтвердить”, чтобы начать установку. Установка может занять некоторое время, а ее длительность зависит от конфигурации вашего компьютера. Пожалуйста, ожидайте.

**Добро пожаловать в продукт Ricium! Установите драйвер посредством следующих этапов**

- 1 Питание включено
- 2 Выберите способ подключения

Если отображается кнопка «Отключено», щелкните по  чтобы просмотреть видео, в котором будет показано, как подключиться

 <p><b>Способ 1: Подключение посредством USB</b></p> <p>Установка в один щелчок</p>	 <p><b>Способ 2: Подключение посредством проводной сети</b></p> <p>Отключение</p>	 <p><b>Способ 3: Подключение посредством Wi-Fi</b></p> <p>Установка в один щелчок</p>
--	--	---

Советы: Если установка в один щелчок не соответствует вашей сценарии использования, вы можете попробовать [УСТАНОВКУ ВРУЧНУЮ](#)

[Руководство пользователя](#)

1. Щелкните «Печать страницы информации о беспроводной сети», чтобы получить имя сети и метод шифрования. Если вам известны имя сети и метод шифрования, пропустите этот этап.

2. Введите имя пользователя беспроводной сети и пароль.

Номер SSID:

Метод шифрования:

Пароль:

Показать пароль

- Если ваше программное обеспечение нашло больше одного принтера, всплывет окно со списком принтеров. Вам нужно настроить текущий принтер, который подсоединен к беспроводной сети через USB-кабель и установить драйвер. Пожалуйста, выберите “Настройте и установите Wi-Fi через порт” в окне со списком принтеров и поставьте галочку возле “USB-принтер”. Нажмите на кнопку “Подтвердить”, после чего всплывет окно с настройкой беспроводной сети. Укажите SSID беспроводной сети и пароль, после этого нажмите на кнопку “Подтвердить” и начните процесс установки. Установка может занять некоторое время, а ее длительность зависит от конфигурации вашего компьютера. Пожалуйста, ожидайте.

Добро пожаловать в продукт Pantum! Установите драйвер посредством следующих этапов

- 1 Питание включено
- 2 Выберите способ подключения

Если отображается кнопка «Отключено», щелкните по  чтобы просмотреть видео, в котором будет показано, как подключиться



**Способ 1: Подключение посредством USB**

Установка в один щелчок



**Способ 2: Подключение посредством проводной сети**

Отключено



**Способ 3: Подключение посредством Wi-Fi**

Установка в один щелчок

Советы: Если установка в один щелчок не соответствует вашему сценарию использования, вы можете попробовать [установку вручную](#)

[Руководство пользователя](#)


**Выберите принтер, который желаете установить**

Настройте и установите Wi-Fi через порт

Имя принтера	Порт
<input checked="" type="checkbox"/> x x x Series	USB001

Принтер беспроводной сети

Имя принтера	IP-адрес	Имя узла
<input checked="" type="checkbox"/> x x x Series 0001	<a href="#">10.10.148.178</a>	x x x -D5BF6A

Установить принтер из списка с именем узла 

Советы: Если принтера нет в списке, проверьте состояние сети принтера и убедитесь, что он находится в той же сети, что и текущий ПК

1. Щелкните «Печать страницы информации о беспроводной сети», чтобы получить имя сети и метод шифрования. Если вам известны имя сети и метод шифрования, пропустите этот этап.

2. Введите имя пользователя беспроводной сети и пароль.

Имя сети:

Метод шифрования:

Пароль:

Показать пароль



**Примечание:** • Когда IP-адрес принтера изменится из-за установленного с идентификатором хоста драйвера, вы сможете напрямую распечатывать без переустановки драйвера. Если вам нужно установить драйвер принтера с идентификатором хоста, нажмите на флажок «Установить принтер из списка с именем узла».

6. После установки нажмите на кнопку «Пробная печать». Если ваш принтер распечатал тестовую страницу успешно, это значит, что драйвер установлен правильно.

### 3.1.1.3.1.2. Соедините компьютер с принтером напрямую через Wi-Fi и установите драйвер

Соедините компьютер с принтером при помощи прямого Wi-Fi-соединения. Это подходит для беспроводной сети без режима инфраструктуры. Но все еще необходим сценарий временного использования принтера при помощи беспроводной сети. Вы можете напрямую соединить компьютер, у которого есть функция беспроводного соединения, с принтером для распечатки.

1. Включить источники питания принтера и компьютера.
2. Соединять компьютер со сетью Wi-Fi Direct (как распределить, смотри. на [статья 5.2.2.2](#)).
3. Вставьте установочный CD-диск в дисковод компьютера:
  - Система Windows XP: автоматически начните установку.
  - Системы Windows 7/Vista/Server 2008: включите автозапуск, нажмите на «Autorun.exe» для начала установки.
  - Система Windows 8: Когда окно «DVD RW драйвер» появится в правом верхнем углу рабочего стола, нажмите в любом месте всплывающего окна, а затем нажмите на «Autorun.exe» для начала установки.



- Система Windows 10: Когда появится окно “DVD RW драйвер” в правом верхнем углу рабочего стола, нажмите в любом месте всплывающего окна, а затем нажмите на “Autorun.exe” для начала установки.



**Примечание:** • Некоторые компьютеры не могут автоматически запускать CD-диски из-за системной конфигурации. Пожалуйста, щелкните два раза по иконке “Мой компьютер”, найдите “DVD RW драйвер”, затем щелкните два раза по “DVD RW Driver”, чтобы начать установку.

4. Нажмите кнопку “Я согласен” в правом нижнем углу после прочтения лицензионного соглашения и запуска установочного интерфейса драйвера.

5. Нажмите на кнопку “Установка одним щелчком” в Способе 3, после чего начните процесс установки. Установка может занять некоторое время, а ее длительность зависит от конфигурации вашего компьютера. Пожалуйста, ожидайте.

Добро пожаловать в продукт Pantum! Установите драйвер посредством следующих этапов

- 1 Питание включено
- 2 Выберите способ подключения

Если отображается кнопка «Отключено», щелкните по чтобы просмотреть видео, в котором будет показано, как подключиться

<p>Способ 1: Подключение посредством USB</p> <p>Отключено</p>	<p>Способ 2: Подключение посредством проводной сети</p> <p>Отключено</p>	<p>Способ 3: Подключение посредством Wi-Fi</p> <p>Установка в один щелчок</p>
---	--	---

Советы: Если установка в один щелчок не соответствует вашему сценарию использования, вы можете попробовать [установку вручную](#)

[Руководство пользователя](#)

Советы:

Установка драйвера займет некоторое время.  
Не выключайте компьютер и не запускайте другие операции, которые могут повлиять на нормальный ход установки.

6. После установки нажмите на кнопку “Пробная печать”. Если ваш принтер распечатал тестовую страницу успешно, это значит, что драйвер установлен правильно.

### 3.1.1.3.2. Принтер уже подключен к беспроводной сети

1. Принтер уже подключен к беспроводной сети, вы можете распечатать “Страницу конфигурации сети” для проверки (Читайте [Главу 9.4](#), чтобы узнать, как распечатать).

2. Подключите компьютер к сети принтера.

3. Вставьте установочный CD-диск в дисковод компьютера:

- Система Windows XP: автоматически начните установку.
- Системы Windows 7/Vista/Server 2008: включите автозапуск, нажмите на “Autorun.exe” для начала установки.
- Система Windows 8: Когда окно “DVD RW драйвер” появится в правом верхнем углу рабочего стола, нажмите в любом месте всплывающего окна, а затем нажмите на “Autorun.exe” для начала установки.
- Система Windows 10: Когда появится окно “DVD RW драйвер” в правом верхнем углу рабочего стола, нажмите в любом месте всплывающего окна, а затем нажмите на “Autorun.exe” для начала установки.



**Примечание:** • Некоторые компьютеры не могут автоматически запускать CD-диски из-за системной конфигурации. Пожалуйста, щелкните два раза по иконке “Мой компьютер”, найдите “DVD RW драйвер”, затем щелкните два раза по “DVD RW Driver”, чтобы начать установку.

---

4. Нажмите кнопку “Я согласен” в правом нижнем углу после прочтения лицензионного соглашения и запуска установочного интерфейса драйвера.

5. Нажмите на кнопку “Установка в один щелчок” в Способе 3, чтобы установить драйвер.



**Примечание:** • Вы можете поместить курсор мышки на кнопку “Установка в один щелчок”, чтобы получить всплывающую информацию и убедиться, является ли текущий принтер тем принтером, который вы хотите установить при помощи IP-адреса, прежде чем нажмете на кнопку.

- Вы можете проверить IP-адрес принтера при помощи “Страницы конфигурации сети” (Пожалуйста, прочитайте [главу 9.4](#), чтобы узнать, как распечатать).


---

- Если ваше программное обеспечение нашло только один принтер, нажмите на кнопку “Установка в один щелчок”, чтобы запустить процесс установки. Установка может занять некоторое время, а его длительность зависит от конфигурации вашего компьютера. Пожалуйста, ожидайте.

Добро пожаловать в продукт Pantum! Установите драйвер посредством следующих этапов

- 1 Питание включено
- 2 Выберите способ подключения

Если отображается кнопка «Отключено», щелкните по  чтобы просмотреть видео, в котором будет показано, как подключиться


 <p>Способ 1: Подключение посредством USB</p> <p>Отключено</p>	 <p>Способ 2: Подключение посредством проводной сети</p> <p>Отключено</p>	 <p>Способ 3: Подключение посредством Wi-Fi</p> <p>Установка в один щелчок</p>
---	--	--

Советы: Если установка в один щелчок не соответствует вашему сценарию использования, вы можете попробовать [установку вручную](#)

[Руководство пользователя](#)

Советы:

Установка драйвера займет некоторое время.  
Не выключайте компьютер и не запускайте другие операции, которые могут повлиять на нормальный ход установки.



- Если программное обеспечение нашло несколько принтеров, список принтеров всплывет. Пожалуйста, выберите необходимый принтер в соответствии с IP-адресом сети вашего принтера или его идентификатором хоста.

Добро пожаловать в продукт Pantum! Установите драйвер посредством следующих этапов

- 1 Питание включено
- 2 Выберите способ подключения

Если отображается кнопка «Отключено», щелкните по  чтобы просмотреть видео, в котором будет показано, как подключиться



**Способ 1: Подключение посредством USB**

Отключение



**Способ 2: Подключение посредством проводной сети**

Отключение



**Способ 3: Подключение посредством Wi-Fi**

Установка в один щелчок

Советы: Если установка в один щелчок не соответствует вашему сценарию использования, вы можете попробовать [установку вручную](#)

[Руководство пользователя](#)


**Выберите принтер, который желаете установить**

Настройте и установите Wi-Fi через порт

Имя принтера	Порт

Принтер беспроводной сети

Имя принтера	IP-адрес	Имя узла
<input checked="" type="checkbox"/> X X X Series PCL6 0001	<a href="#">10.10.148.117</a>	X X X -C6EB10
<input type="checkbox"/> X X X Series PCL6 0002	<a href="#">10.10.148.128</a>	X X X -22F85D
<input type="checkbox"/> X X X Series PCL6 0003	<a href="#">10.10.148.130</a>	X X X -02D32B

Установить принтер из списка с именем узла 

Советы: Если принтера нет в списке, проверьте состояние сети принтера и убедитесь, что он находится в той же сети, что и текущий ПК



**Примечание:**• Если необходимый вам принтер не присутствует в списке, нажмите на кнопку “Обновить”, чтобы искать заново. Если принтер не найден, пожалуйста, проверьте, подсоединены ли принтер и компьютер к одной сети (пожалуйста, читайте [Главу 5.3](#), чтобы узнать, как проверить).

- Когда IP-адрес принтера изменится из-за установленного с идентификатором хоста драйвера, вы сможете напрямую распечатывать без переустановки драйвера. Если вам нужно установить драйвер принтера с идентификатором хоста, нажмите на флажок “Установить принтер из списка с именем узла”.

6. После установки нажмите на кнопку “Пробная печать”. Если ваш принтер распечатал тестовую страницу успешно, это значит, что драйвер установлен правильно.

## 3.1.2. Ручная установка

• Перед установкой драйвера, вам нужно узнать тип принтера, напечатайте пожалуйста информационный лист принтера и просмотрите наименование (как не печатать, смотри [статью 9.4](#)).

### 3.1.2.1. Способ соединения и подключения USB

1. Соедините принтер с компьютером через USB-кабель, включите принтер и компьютер.

2. Вставьте установочный CD-диск в дисковод компьютера:

- Система Windows XP: автоматически начните установку.
- Системы Windows 7/Vista/Server 2008: включите автозапуск, нажмите на “Autorun.exe” для начала установки.
- Система Windows 8: Когда окно “DVD RW драйвер” появится в правом верхнем углу рабочего стола, нажмите в любом месте всплывающего окна, а затем нажмите на “Autorun.exe” для начала установки.
- Система Windows 10: Когда появится окно “DVD RW драйвер” в правом верхнем углу рабочего стола, нажмите в любом месте всплывающего окна, а затем нажмите на “Autorun.exe” для начала установки.



**Примечание:** • Некоторые компьютеры не могут автоматически запускать CD-диски из-за системной конфигурации. Пожалуйста, щелкните два раза по иконке “Мой компьютер”, найдите “DVD RW драйвер”, затем щелкните два раза по “DVD RW Driver”, чтобы начать установку.

3. Нажмите кнопку “Я согласен” в правом нижнем углу после прочтения лицензионного соглашения и запуска установочного интерфейса драйвера.

4. Нажмите на “установку вручную” в нижней части окна установщика драйвера, после чего запустите окно ручной установки.

5. Пожалуйста, выберите язык установки и модель принтера.

6. Выберите “Подключение USB” и нажмите на “Установить”.

Язык установки:

Выберите принтер:

Режим установки:

- Подключение USB  
Используйте кабель USB для подключения принтера к компьютеру
- Подключение кабельной сети  
Используйте сетевой кабель для подключения принтера к компьютеру
- Подключение беспроводной сети  
Использование беспроводной сети для подключения принтера к компьютеру, принтер может быть сконфигурирован для доступа к беспроводной сети вручную

[Вернуться к Установке в один щелчок](#)

7. Программное обеспечение установит драйвер автоматически. Процесс установки может занять некоторое время. Его длительность зависит от конфигурации вашего компьютера. Пожалуйста, ожидайте.

8. После установки нажмите на кнопку “Пробная печать”. Если ваш принтер распечатал тестовую страницу успешно, это значит, что драйвер установлен правильно.

### **3.1.2.2. Способ соединения и установки проводной сети**

1. Включить источники питания принтера и компьютера.

2. Соединять компьютер с проводной сетью.

3. Соединять Ethernet кабель со соединением сети, обеспечить подключение принтера к сети, которая подключена к компьютеру (как настроить сеть, смотрите в [статья 4](#)).

4. Вставьте установочный CD-диск в дисковод компьютера:

- Система Windows XP: автоматически начните установку.
- Системы Windows 7/Vista/Server 2008: включите автозапуск, нажмите на “Autorun.exe” для начала установки.
- Система Windows 8: Когда окно “DVD RW драйвер” появится в правом верхнем углу рабочего стола, нажмите в любом месте всплывающего окна, а затем нажмите на “Autorun.exe” для начала установки.
- Система Windows 10: Когда появится окно “DVD RW драйвер” в правом верхнем углу рабочего стола, нажмите в любом месте всплывающего окна, а затем нажмите на “Autorun.exe” для начала установки.



**Примечание:** • Некоторые компьютеры не могут автоматически запускать CD-диски из-за системной конфигурации. Пожалуйста, щелкните два раза по иконке “Мой компьютер”, найдите “DVD RW драйвер”, затем щелкните два раза по “DVD RW Driver”, чтобы начать установку.

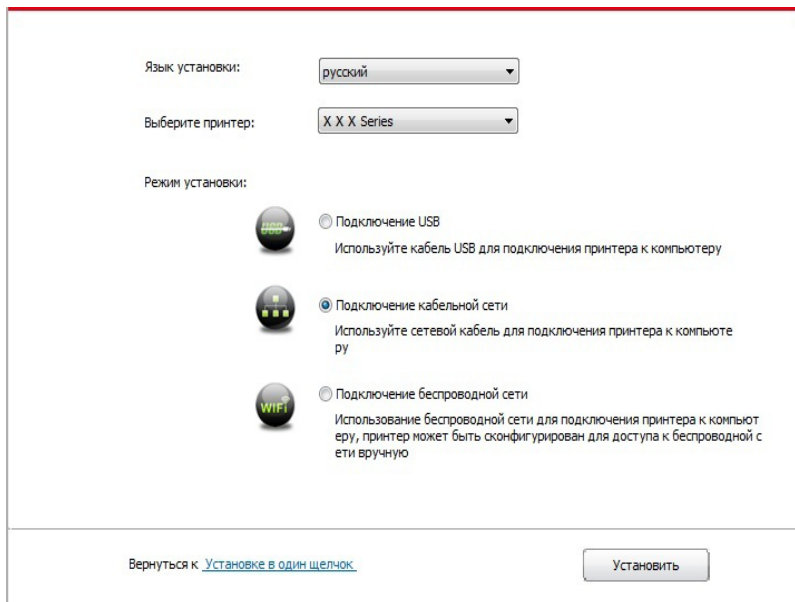
---

5. Нажмите кнопку “Я согласен” в правом нижнем углу после прочтения лицензионного соглашения и запуска установочного интерфейса драйвера.

6. Нажмите на “установку вручную” в нижней части окна установщика драйвера, после чего запустите окно ручной установки.

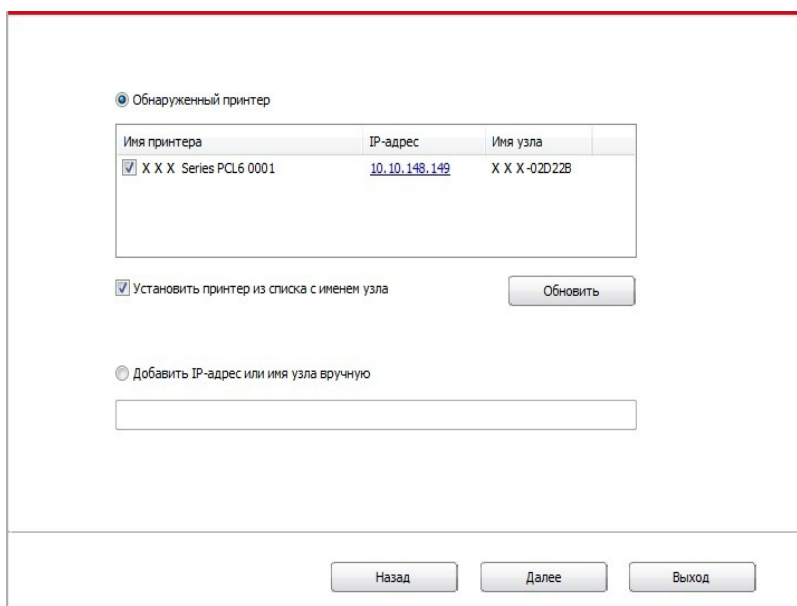
7. Пожалуйста, выберите язык установки и модель принтера.

8. Выберите “Подключение кабельной сети” и нажмите на “Установить”.



9. Установщик найдет принтер автоматически, процесс поиска может занять некоторое время.

10. После поиска, выбирай принтер, с которым нужно соединять, кликните на “Далее”.



**Примечание:** • Если в списке найденных принтеров отсутствует принтер, с которым вам нужно соединиться, то кликните на “обновление” для поиска еще раз.

• Когда IP-адрес принтера изменится из-за установленного с идентификатором хоста драйвера, вы сможете напрямую распечатывать без переустановки драйвера. Если вам нужно установить драйвер принтера с идентификатором хоста, нажмите на флажок “Установить принтер из списка с именем узла”.

• Если добавлять адрес IP или наименование ведущей машины вручную, то вам надо узнать адрес или наименование ведущей машины принтера, с которым вам надо соединиться. Если не узнаете, то напечатайте “страницу расположения сети” и просмотрите адрес IP и наименование ведущей машины (смотри на [статья 9.4](#)).

8. Программное обеспечение установит драйвер автоматически. Процесс установки может занять некоторое время. Его длительность зависит от конфигурации вашего компьютера. Пожалуйста, ожидайте.

9. После установки нажмите на кнопку “Пробная печать”. Если ваш принтер распечатал тестовую страницу успешно, это значит, что драйвер установлен правильно.

### **3.1.2.3. Способ соединения и установки беспроводной сети**

Типы соединения беспроводной сети делятся на инфраструктурный режим и режим Wi-Fi Direct. (Обратитесь к [Главе 5](#) для более подробной информации).

#### **3.1.2.3.1. Установка инфраструктурного режима**

1. Подключите компьютер к точке доступа (беспроводный маршрутизатор).
2. Соедините принтер с компьютером через USB-кабель, после этого включите принтер.
3. Вставьте установочный CD-диск в дисковод компьютера:
  - Система Windows XP: автоматически начните установку.
  - Системы Windows 7/Vista/Server 2008: включите автозапуск, нажмите на “Autorun.exe” для начала установки.
  - Система Windows 8: Когда окно “DVD RW драйвер” появится в правом верхнем углу рабочего стола, нажмите в любом месте всплывающего окна, а затем нажмите на “Autorun.exe” для начала установки.
  - Система Windows 10: Когда появится окно “DVD RW драйвер” в правом верхнем углу рабочего стола, нажмите в любом месте всплывающего окна, а затем нажмите на “Autorun.exe” для начала установки.



**Примечание:** • Некоторые компьютеры не могут автоматически запускать CD-диски из-за системной конфигурации. Пожалуйста, щелкните два раза по иконке “Мой компьютер”, найдите “DVD RW драйвер”, затем щелкните два раза по “DVD RW Driver”, чтобы начать установку.

---

4. Нажмите кнопку “Я согласен” в правом нижнем углу после прочтения лицензионного соглашения и запуска установочного интерфейса драйвера.
5. Нажмите на “установку вручную” в нижней части окна установщика драйвера, после чего запустите окно ручной установки.
6. Пожалуйста, выберите язык установки и модель принтера.
7. Выберите “Подключение беспроводной сети” и нажмите на “Установить”.



Язык установки:

Выберите принтер:

Режим установки:

Подключение USB  
Используйте кабель USB для подключения принтера к компьютеру

Подключение кабельной сети  
Используйте сетевой кабель для подключения принтера к компьютеру

Подключение беспроводной сети  
Использование беспроводной сети для подключения принтера к компьютеру, принтер может быть сконфигурирован для доступа к беспроводной сети вручную

[Вернуться к Установке в один щелчок](#)

8. Выбирайте выбор “Да, если вы желаете настроить беспроводную сеть принтера” в окне расположения беспроводной сети, распределить принтер на беспроводную сеть согласно указанию (как распределить, смотри на [статья 5.1.1](#)).

Программа установки, этот шаг будет основываться на ваш выбор, решить, следует ли настроить принтер к беспроводной сети.

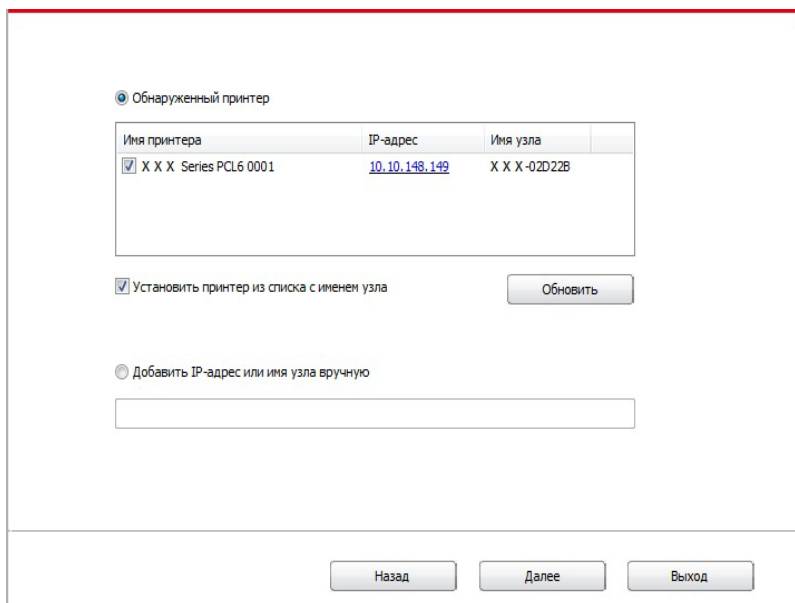
- Если вам необходимо настроить или изменить принтер к беспроводной сети, выберите принтер, подключенный к USB “Да”.
- Если вы не настроить беспроводную сеть принтера, выберите “Нет”.

Да, если вы желаете настроить беспроводную сеть принтера.

Нет, принтер был подключен к беспроводной сети

9. Установщик найдет принтер автоматически, после чего беспроводная сеть успешно настроится. Процесс поиска может занять некоторое время.

10. Выбирайте принтер, с которым вам нужно соединять, кликните на “Далее”.



**Примечание:** • Если в списке найденных принтеров отсутствует принтер, с которым вам нужно соединиться, то кликните на “обновление” для поиска еще раз.

- Когда IP-адрес принтера изменится из-за установленного с идентификатором хоста драйвера, вы сможете напрямую распечатывать без переустановки драйвера. Если вам нужно установить драйвер принтера с идентификатором хоста, нажмите на флажок “Установить принтер из списка с именем узла”.
- Если добавлять адрес IP или наименование ведущей машины вручную, то вам надо узнать адрес или наименование ведущей машины принтера, с которым вам надо соединиться. Если не узнаете, то напечатайте “страницу расположения сети” и просмотрите адрес IP и наименование ведущей машины (смотри. на [статья 9.4](#)).

11. Программное обеспечение установит драйвер автоматически. Процесс установки может занять некоторое время. Его длительность зависит от конфигурации вашего компьютера. Пожалуйста, ожидайте.

12. После установки нажмите на кнопку “Пробная печать”. Если ваш принтер распечатал тестовую страницу успешно, это значит, что драйвер установлен правильно.

### 3.1.2.3.2. Режим Wi-Fi Direct

1. Включить источники питания принтера и компьютера.
2. Соединять компьютер со сетью Wi-Fi Direct (как распределить, смотри. на [статья 5.2.2.2](#)).
3. Вставьте установочный CD-диск в дисковод компьютера:
  - Система Windows XP: автоматически начните установку.
  - Системы Windows 7/Vista/Server 2008: включите автозапуск, нажмите на “Autorun.exe” для начала установки.
  - Система Windows 8: Когда окно “DVD RW драйвер” появится в правом верхнем углу рабочего стола, нажмите в любом месте всплывающего окна, а затем нажмите на “Autorun.exe” для начала установки.
  - Система Windows 10: Когда появится окно “DVD RW драйвер” в правом верхнем углу рабочего стола, нажмите в любом месте всплывающего окна, а затем нажмите на “Autorun.exe” для начала установки.



**Примечание:** • Некоторые компьютеры не могут автоматически запускать CD-диски из-за системной конфигурации. Пожалуйста, щелкните два раза по иконке “Мой компьютер”, найдите “DVD RW драйвер”, затем щелкните два раза по “DVD RW Driver”, чтобы начать установку.

4. Нажмите кнопку “Я согласен” в правом нижнем углу после прочтения лицензионного соглашения и запуска установочного интерфейса драйвера.
5. Нажмите на “установку вручную” в нижней части окна установщика драйвера, после чего запустите окно ручной установки.
6. Пожалуйста, выберите язык установки и модель принтера.
7. Выберите “Подключение беспроводной сети” и нажмите на “Установить”.

Язык установки:

Выберите принтер:

Режим установки:

- Подключение USB  
Используйте кабель USB для подключения принтера к компьютеру
- Подключение кабельной сети  
Используйте сетевой кабель для подключения принтера к компьютеру
- Подключение беспроводной сети  
Использование беспроводной сети для подключения принтера к компьютеру, принтер может быть сконфигурирован для доступа к беспроводной сети вручную

[Вернуться к Установке в один щелчок](#)

8. Выбирайте выбор “Нет, принтер был подключен к беспроводной сети” в окне беспроводной сети, кликните на “Далее”.

Программа установки, этот шаг будет основываться на ваш выбор, решить, следует ли настроить принтер к беспроводной сети.

- Если вам необходимо настроить или изменить принтер к беспроводной сети, выберите принтер, подключенный к USB "Да".
- Если вы не настроить беспроводную сеть принтера, выберите "Нет".

Да, если вы желаете настроить беспроводную сеть принтера.

Нет, принтер был подключен к беспроводной сети

Назад      Далее      Выход

9. Установщик найдет принтер автоматически, процесс поиска может занять некоторое время.

10. Выбирайте принтер, с которым вам нужно соединять, кликните на “Далее”.

Обнаруженный принтер

Имя принтера	IP-адрес	Имя узла
<input checked="" type="checkbox"/> X X X Series PCL6 0001	<a href="#">10.10.148.149</a>	X X X-02D22B

Установить принтер из списка с именем узла      Обновить

Добавить IP-адрес или имя узла вручную

Назад      Далее      Выход



---

**Примечание:** • Если в списке найденных принтеров отсутствует принтер, с которым вам нужно соединиться, то кликните на “обновление” для поиска еще раз.

- Когда IP-адрес принтера изменится из-за установленного с идентификатором хоста драйвера, вы сможете напрямую распечатывать без переустановки драйвера. Если вам нужно установить драйвер принтера с идентификатором хоста, нажмите на флажок “Установить принтер из списка с именем узла”.
  - Если добавлять адрес IP или наименование ведущей машины вручную, то вам надо узнать адрес или наименование ведущей машины принтера, с которым вам надо соединяться. Если не узнаете, то напечатайте “страницу расположения сети” и просмотрите адрес IP и наименование ведущей машины (смотри. на [статья 9.4](#)).
- 

11. Программное обеспечение установит драйвер автоматически. Процесс установки может занять некоторое время. Его длительность зависит от конфигурации вашего компьютера. Пожалуйста, ожидайте.

12. После установки нажмите на кнопку “Пробная печать”. Если ваш принтер распечатал тестовую страницу успешно, это значит, что драйвер установлен правильно.

### **3.1.3. Способ удаления драйвера**

Нижеследующие операции Windows 7 взяты в пример, информации на экране вашего компьютера может иметь разницу из-за разных операционных систем.

1. Кликните меню Старт компьютера, потом кликните Все программы.
2. Кликните Pantum, потом кликните Pantum Серии XXX.  
где XXX в Pantum Серии XXX означает тип продукции.
3. Кликните Удалить, исключать драйвер согласно указанию в окне удаления.
4. перезапустить компьютер после перезагрузки.

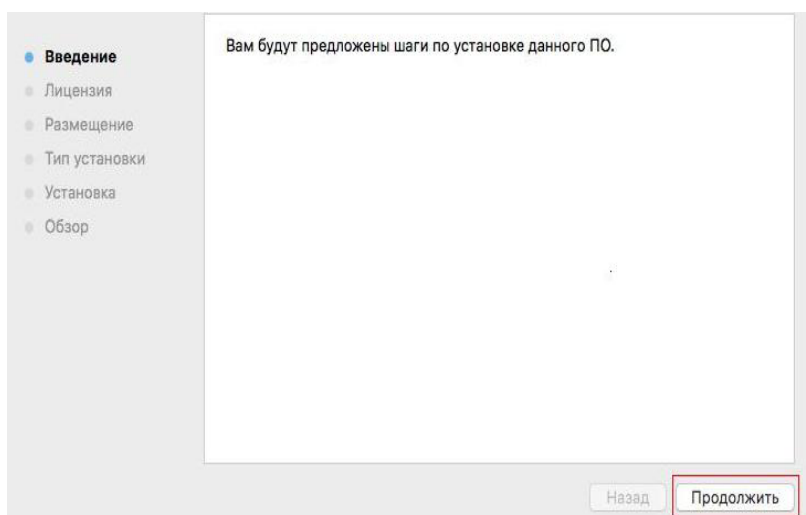
## 3.2. Установка драйвера для системы Mac

- Установка драйвера системы Mac делится на два шага: подключение драйвера и добавление принтера. Если вы не печатаете способом AirPrint, то не нужно устанавливать драйвер, можно использовать прямое добавление принтера.
- При установке драйвера с использованием проводной или беспроводной сетью, вам нужно узнать наименование Bonjour принтера, напечатайте “Стр.настр.сети” и просмотрите (смотри. на [статья 9.4](#)).

### 3.2.1. Установка драйвера

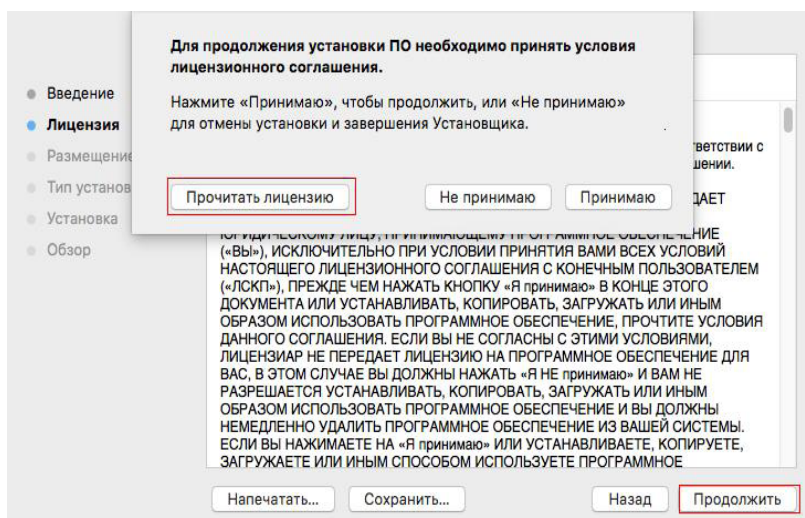
Нижеследующие операции возьмет Mac 10.11 в пример, информации в экране вашего компьютера могут существовать различия из-за разных операционных систем.

1. Включить источники питания принтера и компьютера.
2. Вставляйте приложенный установочный диск в дисковод для компакт-дисков компьютера, кликните два раза пакет установки Pantum Серии X (где X означает тип продукции).

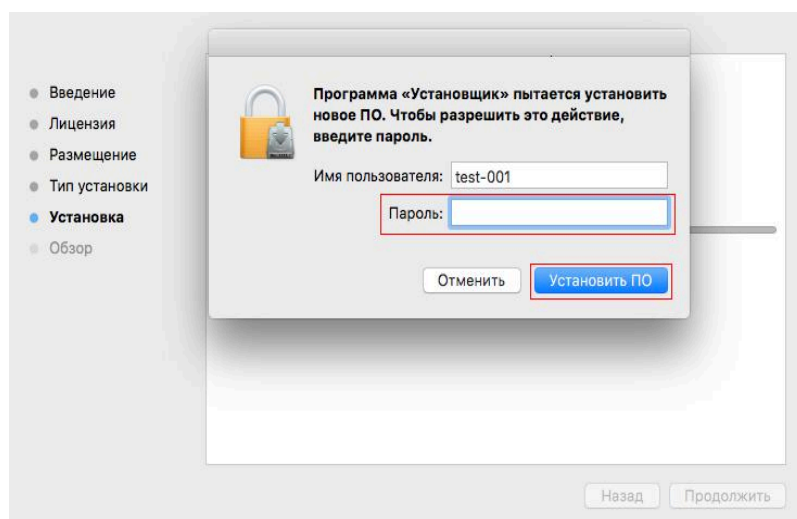


3. Кликните “Продолжить”.

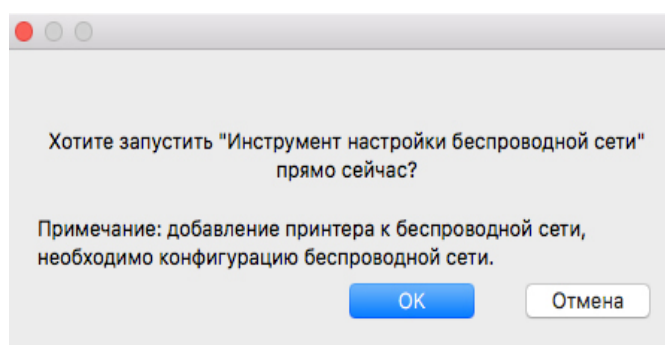
4. Читайте лицензионное соглашение, и кликните “Продолжить”.



5. Кликните “Принимаю” в выталкивающем окне советов, принимая лицензионное соглашение.
6. Кликните “Установить”.
7. Ввозя шифр компьютера, кликните “ Установить ПО ”.



8. Кликните на “продолжение установки” в всплывающем окне.
  9. Система совершит подключение программы автоматически.
- Используйте кабель USB для подключения компьютера к модулю Wi-Fi, в процессе установке драйвера появится окно подсказки по конфигурации беспроводной сети, как показано на следующих рисунках.



**Примечание:** • Нажмите “Да” и можете сконфигурировать беспроводную сеть принтера беспроводной сетью(пожалуйста, смотрите информацию о методе конфигурации в Главе [5.1.1](#) ).После конфигурации вытащите кабель USB, добавьте сетевое подключение принтера в появившемся интерфейсе “Добавить принтер” (пожалуйста, смотрите информацию о том, как добавить принтер, в Главе [3.3](#) ).

• Нажмите “Нет” и сможете добавить подключение принтера через кабель USB в появившемся интерфейсе “Добавить принтер”(пожалуйста, смотрите информацию о том, как добавить принтер, в Главе [3.3](#) ).

При использовании кабеля USB для подключения компьютера и модуля, не являющегося модулем Wi-Fi, вы можете добавить принтер в появившемся в процессе установки драйвера интерфейсе “Добавить принтер”(пожалуйста, смотрите информацию о том, как добавить принтер, в Главе [3.3](#) ).

## 3.3. Система Mac добавление принтер

### 3.3.1. Добавьте принтер через USB

1. Соединять принтер с компьютером путем кабель USB, включить источник питания.
2. Войдите в “Системные настройки” компьютера-“ Принтеры и сканеры”, просмотреть добавление ли принтера в списке принтера.
3. Кликните **+** на кнопку, выбирай “Добавить принтер или сканер ”.
4. Выбирай принтер, потом выбирай соответствующий тип принтера из всплывающего меню “Использование”.
5. Кликните “Добавление”.

### 3.3.2. Добавьте принтер через проводное соединение

1. Включить источники питания принтера и компьютера.
2. Соединять компьютер с проводной сетью.
3. Соединять Ethernet со соединением сети, обеспечивать, принтер соединя кабелья со сетью, которая соединяется с компьютером (как распределить сеть, смотри на [статья 4](#)).
4. Войдите в “Системные настройки” компьютера-“ Принтеры и сканеры”, просмотреть добавление ли принтера в списке принтера.
5. Кликните **+** на кнопку, выбирай “Добавить принтер или сканер ”.
6. Выбирай принтер, потом выбирай соответствующий тип принтера из всплывающего меню “Использование”.
7. Кликните “Добавление”.

### 3.3.3. Добавьте принтер через беспроводное соединение

1. Включить источники питания принтера и компьютера.
2. Обеспечивать, что уже создали соединение беспроводной сети между компьютером и принтером.



**Примечание:**

- Если быть инфраструктурной меделью, то соединять принтер беспроводной сети с входным пунктом (беспроводный маршрутизатор), как соединять, смотри. на [статья 5.1](#).
- Если беспроводной сетью является моделей прямого включения, то Wi-Fi Direct сторону клиента со сетевым принтером, как включать, смотри [статью 5.2](#).

---

3. Войдите в “Системные настройки” компьютера-“Принтеры и сканеры”, просмотреть добавление ли принтера в списке принтера.



4. Кликните **+** на кнопку, выбирай “Добавить принтер или сканер”.
5. Выбирай принтер, потом выбирай соответствующий тип принтера из всплывающего меню “Использование”.
6. Кликните “Добавление”.

### 3.3.4.Соединения через AirPrint

1. Включить источники питания принтера и компьютера.
2. Обеспечивать, что уже создали соединение между компьютером и принтером (соединение USB или сетевое соединение).
3. Войдите в “Системные настройки” компьютера-“ Принтеры и сканеры”, просмотреть добавление ли принтера в списке принтера.
4. Кликните **+** на кнопку, выбирай “Добавить принтер или сканер”.
5. Выбирай принтер, потом выбирай “Secure AirPrint (шифрация данных)” или “AirPrint (нешифрация)” из выбора “Использование”
6. Кликните “Добавление”.



- Примечание:**
- Использовать кабель USB для соединения принтера скомпьютером, система различится и добавление принтер AirPrint автоматически.
  - Если добавлять принтер AirPrint сетевого соединения, нужно сначалавыключать соединенную кабель USB, потом и добавлять принтер.
  - Имя AirPrint принтера заключается “AirPrint”.
-

## 4. Установка проводной сети (только для устройств с ETHERNET)

Устройство оборудованное разъемом Ethernet может подключаться и работать через локальную сеть.

### 4.1. Настройка IP-адреса

IP-адрес принтера можно получить автоматически с помощью функции DHCP или установить вручную.

#### 4.1.1. Автоматическая настройка

Функция автоматической настройки DHCP включена на принтере по умолчанию.

1. Подключите принтер к сети с помощью сетевого кабеля, а затем выполните подготовку к запуску.
2. Принтер автоматически получит адрес IP, распределенный сервером. В зависимости от локальной сети, получение адреса IP может потребовать несколько минут.

Вы можете напечатать “страницу расположения сети” для просмотра адрес IP принтера (как напечатать, смотрите. на [статья 9.4](#)) или просмотреть информации сети через контрольную панель принтера (как просмотреть, смотрите. на [статья 9.3](#)). Если не список адреса IP не отображается, то надо просмотреть локальную сеть или ждать несколько минут, потом повторить запрос.



---

**Примечание:** • Если сервер DHCP распределяет адрес IP автоматически неудачно, принтер будет получить местный адрес следующий в цепи, распределенного системой: 169.254.xxx.xxx.

---

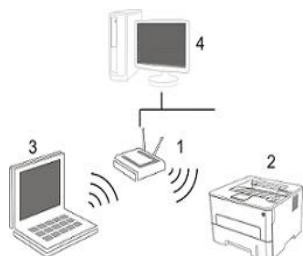
#### 4.1.2. Настройка вручную

Устанавливать вручную адрес IP принтера путем контрольной панели принтера, подробности смотрите. на [статья 9.2](#).

Устанавливать вручную адрес IP принтера путем внутреннего сервера Web, подробность смотрите. на [статья 6.2.1](#).

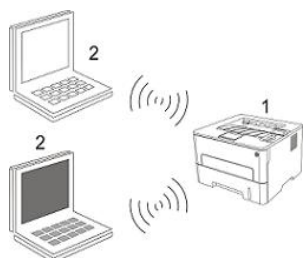
## 5. Установка беспроводной сети (только для моделей с Wi-Fi )

Типы подключение беспроводной сети делятся на инфраструктурную модель и Wi-Fi Direct. Если у вас возникли вопросы в процессе установки беспроводной сети, смотрите [статья 5.3](#) часто встречающиеся вопросы.



Инфраструктурная модель: соединяется с беспроводным оборудованием с помощью маршрутизатора

1. Беспроводный маршрутизатор
2. Принтер с беспроводной сетью
3. Соединяется с компьютером через беспроводную сеть
4. Соединяется с компьютером с помощью Ethernet



Режим Wi-Fi Direct: организует беспроводную сеть через принтером с функцией Wi-Fi

1. Принтер беспроводной сети
2. Беспроводное оборудование клиента, которая соединяется с принтером беспроводной сети напрямую

### 5.1. Инфраструктурная модель

Вы можете соединять компьютер с принтером через беспроводный маршрутизатор. К беспроводному маршрутизатору можно подключаться по средством беспроводной сети и Wi-Fi Protected Setup (WPS).

**Главное:** перед подключением беспроводной сети, необходимо узнать наименование сети (SSID) и пароль беспроводного маршрутизатора, их следует использовать при подключении к беспроводной сети. Если вы не можете подключиться самостоятельно, то уточните эти данные у администратора сети.

#### 5.1.1. Инструменты подключения к беспроводной сети

Если на ваш компьютер был установлен драйвер и подключался к беспроводной сети, но беспроводная сеть была изменена, то возможно создать новое подключение через инструменты беспроводной сети.

##### 5.1.1.1. Подготовка к подключению

1. Беспроводный маршрутизатор.
2. Компьютер, который подключен к сети.
3. Принтер с функцией беспроводной сети.

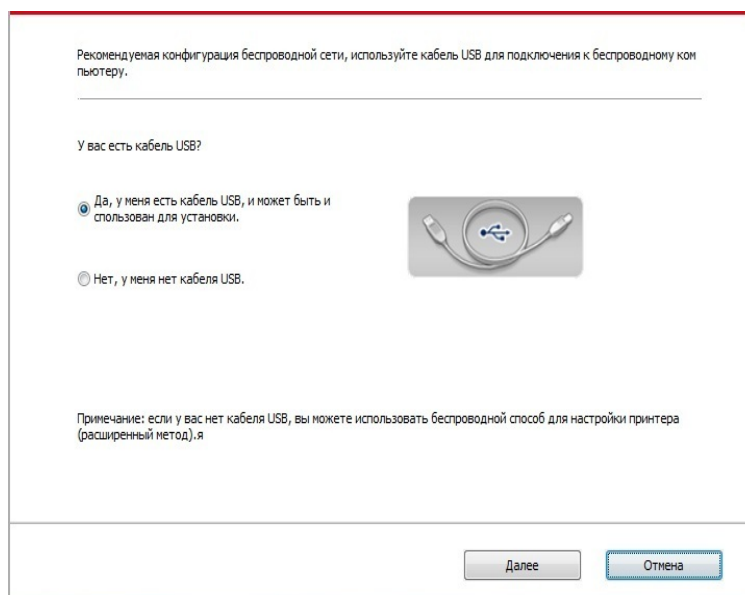
### 5.1.1.2. Метод подключения средства подключения беспроводной сети

1. Запустите приложение настройки беспроводной сети на компьютере.

1) **Система Windows:** Кликни на меню начала компьютера- “Все программы”-“Pantum”-наименование продукции-“Средство подключения беспроводной сети”.

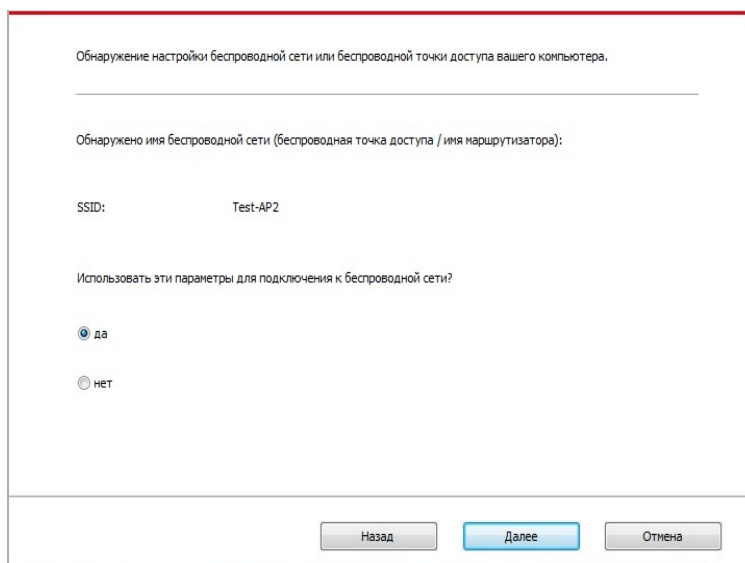
2) **Mac система:** кликни меню Finder нажмите кнопку “Переход” - “Программы” - “Pantum”-“Utilities” - “Инструмент настройки беспроводной сети”.

2. При подключения кабеля USB. На следующем экране выберите “Да, у меня есть кабель USB, и может быть использован для установки”. Нажмите кнопку “Далее”.



2.1 Компьютер подключен к беспроводной сети.

1) Инструменты для настройки беспроводной сети, Выберите беспроводную сеть к которой в данный момент подключен компьютер, следуйте инструкциям на экране для завершения настройки.





---

**Примечание:** • Наименование сети (SSID), выбранное вами, должно быть одинаковым с наименованием сети входного пункта (беспроводного маршрутизатора).

---

2) При предложении подключиться к другим сетям ответьте “Нет”, чтобы настроить другие беспроводные сети, в соответствии с подсказками, чтобы завершить настройку.

Пожалуйста, выберите имя сети (SSID) из списка ниже, или вручную введите SSID, а при необходимости введите пароль, а затем нажмите "Далее" для конфигурации.

SSID	Метод шифрования	Сила сигнала
Test-AP2	WPA/WPA2	100%
Test-AP3	WPA/WPA2	100%

Обновить

Номер SSID:  
Test-AP3

Метод шифрования:  
WPA/WPA2

Пароль:  
  Показать пароль

Назад    Далее    Отмена



---

**Примечание:** • В настоящее время есть три режима безопасности, который поддерживается принтером: отсутствие шифрации, WEP и WPA/WPA2.

1) Отсутствие шифрации: не использовать любой способ шифрации.

2) WEP: использовать WEP (проводная равнодействующая шифрация) в качестве секретного ключа безопасности для передачи и приемки данных. Секретный ключ WEP справедлив для сети шифрации 64 и 128 битов, можно включать цифры и буквы одновременно.

3) WPA/WPA2: представляет собой предварительный разделенный секретный ключ защиты подклинивания Wi-Fi, который соединяет беспроводное оборудование с входной пункт с использованием TKIP или AES (WPS-Personal). WPA/WPA2 использует предварительный разделенный секретный ключ 8-63 битов (PSK).

• По умолчанию пароль скрыт, вы можете открыть написание пароля.

---

2.2 Компьютер не подключен к беспроводной сети. В следующем экране введите точку доступа (беспроводной маршрутизатор) имя SSID сети (SSID чувствителен к регистру) и пароль, в соответствии с подсказками, чтобы завершить настройку.

1. Щелкните «Печать страницы информации о беспроводной сети», чтобы получить имя сети и метод шифрования. Если вам известны имя сети и метод шифрования, пропустите этот этап.

Печать сведений о беспроводных сетях

2. Введите имя пользователя беспроводной сети и пароль.

Номер SSID:

Метод шифрования:

Нет

Назад    Далее    Отмена



**Примечание:**

- Если вы не знаете наименование сети (SSID) входного пункта (беспроводного маршрутизатора), то кликни на “Печать сведений о беспроводных сетях” для просмотра наименование сети (SSID) входного пункта (беспроводного маршрутизатора).
- Если принтер не может пользоваться после совершения подключения беспроводной сети, то надо устанавливать драйвер снова.

3. Используя WPS соединение.

На следующем экране выберите **Нет**, у меня нет кабеля USB. Нажмите кнопку “Далее”.

Рекомендуемая конфигурация беспроводной сети, используйте кабель USB для подключения к беспроводному компьютеру.

У вас есть кабель USB?

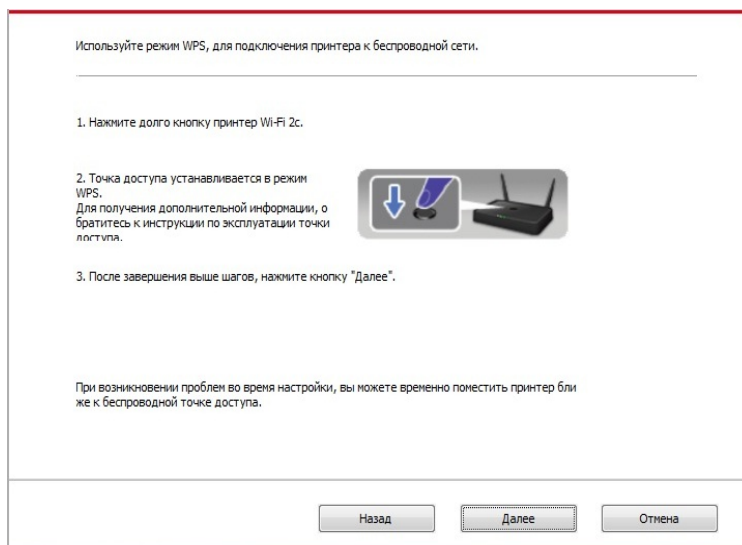
Да, у меня есть кабель USB, и может быть и использован для установки.

Нет, у меня нет кабеля USB.

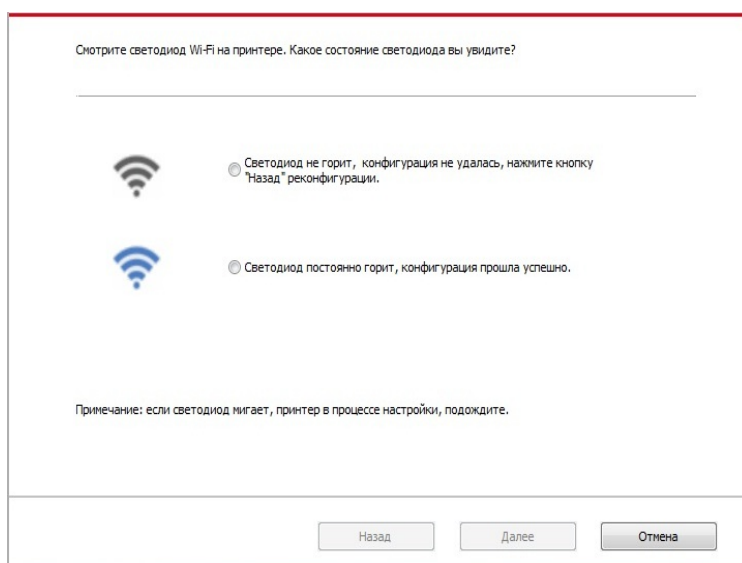
Примечание: если у вас нет кабеля USB, вы можете использовать беспроводной способ для настройки принтера (расширенный метод).

Далее    Отмена

1) Использование режима WPS, выполнить следующие шаги, начиная принтера беспроводной сети на принтере. (WPS конкретной конфигурации, см [раздел 5.1.2](#))



2) В соответствии с индикатором Wi-Fi принтера, определяется успешно ли соединение с принтером. Если конфигурация не удастся, нажмите кнопку “Назад”, реконфигурацию, если конфигурация прошла успешно, нажмите на кнопку “Готово”, чтобы завершить настройку.



**Примечание:** • Если принтер не может пользоваться после совершения подключения беспроводной сети, то надо устанавливать драйвер снова.

## 5.1.2. Wi-Fi Protected Setup (WPS)

Если беспроводный маршрутизатор поддерживает Wi-Fi Protected Setup (WPS), то можно нажать кнопку Wi-Fi в контрольной панели принтера и кнопку WPS в беспроводном маршрутизаторе, таким образом соединяют принтер с беспроводной сетью.

### 5.1.2.1. Предварительная подготовка

1. Беспроводный маршрутизатор поддерживает Wi-Fi Protected Setup (WPS).
2. принтер с функцией беспроводной сетью.

### 5.1.2.2. Метод установки Wi-Fi Protected Setup (WPS)

1. Включи источник питания принтера и беспроводного маршрутизатора.
2. принтер должен быть в готовном положении.



---

**Примечание:** • Если принтер наступил в состояние покоя, то нажми любую кнопку в контрольной панели принтера, можно разбудить принтер.

---

3. Зажмите кнопку “Wi-Fi” на главной панели управления принтером на 2 секунды и более для вызова интерфейса “Подключение по Wi-Fi” и выберите “ПДК WPS к роутеру”.
4. Нажмите кнопку WPS в входном пункте, потом ее отпустите.
5. Беспроводный маршрутизатор и принтер начинают сетевое соединение, синяя лампа Wi-Fi мерцает. Синяя лампа Wi-Fi принтера светится после успешного подключения .

Если не соединялись более 2с, принтер вернется в готовное состояние, лампа Wi-Fi гаснет, Wi-Fi Protected Setup (WPS) соединяется не произошло. Если нужно повторить попытку, то повторите вышеуказанные 3-4 шага.



---

**Примечание:** • Как отменить и отключить соединение Wi-Fi, смотрите на [статья 1.5](#).  
• Если принтер не печатает после установки беспроводной сетью и после успешного подключения Wi-Fi Protected Setup (WPS), установите пожалуйста драйвер заново.

---

## 5.1.3. Как отключить соединение с сетью Wi-Fi

Завершите беспроводное подключение сети в режиме инфраструктуры, следуя вышеописанной пошаговой инструкции. При подключении по Wi-Fi световой индикатор Wi-Fi будет включен. В это время зажмите кнопку на 2 секунды и более, чтобы вызвать интерфейс “Подключение по Wi-Fi”, выберите “Отсоединить роутер” для разъединения подключения (индикатор Wi-Fi погаснет).



## 5.2.Режим Wi-Fi Direct

Вы можете подключать беспроводные устройства (включая компьютеры и мобильное оборудование с функцией беспроводной сети) с принтером беспроводной сети без использования беспроводного маршрутизатора.

### 5.2.1.Предварительная подготовка

1. Wi-Fi Direct подключение к принтеру.
- 2.Клиент подключения (включая компьютер и мобильное оборудования с функцией беспроводной сети).

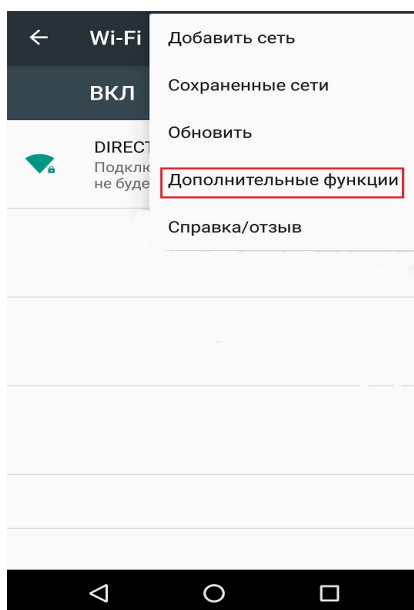
### 5.2.2.Wi-Fi Direct

Для прохождения прямого подключение, надо сначала включить функцию прямого подключение Wi-Fi принтера. Способ открытия представляет собой нажатие клавишу меню в контрольной панели принтера- “Настройка меню”- “Настр.сети”- “ Wi-Fi ПП”- “Вручную (или Авто)”, или регистрацию внутреннего сервера Web для открытия функции прямого подключение Wi-Fi, смотрите на [статья 6.2.2.4.](#)

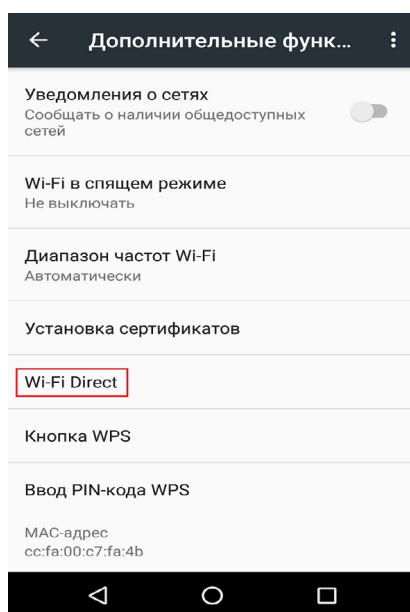
#### 5.2.2.1.Способ подключение стороны клиента, которая поддерживает функцию Wi-Fi Direct (прямое приглашение подключение)

Вам необходимо использовать мобильное оборудование с функцией Wi-Fi Direct для прохождения прямого подключение Wi-Fi. Шаги операции могут быть различными для разного мобильного оборудования, использующее вами.

1. Включай источник питания принтера.
2. Включайте мобильное оборудование, выбирай установку, войдите в меню подключение Wi-Fi.



3. Выбирайте “Дополнительные функции”, выбирайте “Wi-Fi Direct” в верхнем меню WLAN.



4. Выберите сетевое наименование принтера в меню прямого подключения, начинайте приглашение подключения.

5. Нажмите клавишу “OK” для подтверждения подключения после напоминания информации о соединении в панели, запустится Wi-Fi Direct.



**Примечание:** • Если вы использовали автоматический способ соединения, то подтверждение не нужно после направления приглашения подключения, соединение будет автоматическим.

### 5.2.2.2. Подключение клиента который не поддерживает функцию Wi-Fi Direct (подключение путем ввода пароля )

1. Включай источник питания принтера.
2. Нажми клавишу меню в контрольной панели принтера- “Свед. о сети”- “Инфо Wi-Fi dir.”, просмотри наименование и шифр сети.
3. Включай компьютер или мобильное оборудование с функцией беспроводной сети, выбирай наименование сети Wi-Fi Direct принтера, соединяй путем ввода шифров.

### 5.2.3. Как отключить Wi-Fi прямое подключение

1. Включай источник питания принтера.
2. Нажмите “Кнопка Меню” на панели управления принтера “Настр.сети”- “Wi-Fi Direct” - “Выкл.”, отключится функция Wi-Fi Direct.

## **5.3. Часто встречающиеся вопросы для установления беспроводной сети**

### **1. Не найден принтер**

- Проверьте источники питания: компьютера, беспроводного маршрутизатора, принтера.
- Проверьте USB между компьютером и принтером.
- Ппринтер не поддерживает соединение беспроводной сети.

### **2. Не найдено наименование сети (SSID), при соединении сети**

- Проверьте источника питания беспроводного маршрутизатора.
- Проверьте наименование сети маршрутизатора (SSID)
- Вам необходимо устанавливать беспроводную сеть принтера еще раз, если установки беспроводного маршрутизатора изменены.

### **3. Не удачное соединение.**

- Просмотри правильности режимов безопасности и пароль беспроводного маршрутизатора и принтера.
- Проверьте место установки принтерапринтера. Если маршрутизатор слишком далеко установлен от принтера или между ними существует препятствие, это может влиять на прием сигнала.
- Перегразите беспроводной маршрутизатор и принтера, попробуйте еще раз после рестарта.

### **4. Если возникают вопросы при использовании принтера в сети, то просмотри нижеследующие вопросы:**

- Просмотри настройки брандмауэра. Возможно брандмауэр блокирует сообщение. Закрывай брандмауэр согласно руководству пользователя, потом попробуйте найти принтер еще раз.
- Просмотри правильность расположение адреса IP принтера, вы можетет напечатать страницы информации о расположении сети принтера, чтобы просмотреть адрес IP.
- Пожалуйста, ознакомьтесь со следующими шагами, чтобы проверить, в одной ли сети находятся компьютер и принтер.

1) Выберите “Командная строка” следующим образом.

a. Системы Windows 8/10: Нажмите на кнопку “Поиск” в меню Пуск и вставьте в поисковую строку “Командная строка”, после чего нажмите на кнопку “Enter”.

b. Системы Windows 7/Vista/XP: нажмите “Пуск” - “Все программы” - “Стандартные” - “Командная строка”.

2) Напишите ping и IP-адрес принтера в появившемся окне и нажмите кнопку “Enter”.

Например, ping XXX.XXX.XXX.XXX(“XXX.XXX.XXX.XXX.” - это IP-адрес принтера).

3) Если в окне указывается RTT, значит ваши принтер и компьютер находятся в одной сети. Если в окне не указывается RTT, пожалуйста, обратитесь к главе 5 и перенастройте беспроводную сеть принтера.



**Примечание:** • Информацию о настройке беспроводного маршрутизатора, смотрите на руководство пользователей или уточните у его изготовителя.

---

## 6.Сервер Web

Вы можете управлять установками принтера с помощью внутреннего сервера Web.

### 6.1.Запуск внутреннего сервера Web

1. Включайте источники питания принтера и компьютера.
  2. Подключайте принтер со сетью, обеспечьте подключение принтера к сети, к которой компьютер также подключен (как устанавливать сеть, смотри. на [раздел 4](#) или [раздел 5](#)).
  3. Ведите адрес IP принтера в адресном поле браузера Web для старта внутреннего сервера Web.
- Просмотри адрес IP принтера через контрольной панели (смотри. на [статья 9.3](#)) или непечатай“Стр.настр.сети” для просмотра IP-адрес принтера (смотри. на [статья 9.4](#)).



---

**Примечание:**

- Советуем пользователю Windows использовать майкрософт браузер IE8.0 (или больше версия) или браузер CHrome 1.0(или больше браузер), пользователю Mac использовать Сафари 4.0 (или больше версия). Вне зависимости от вид браузера, обеспечьте, что всегда пользоваться JavaScript и Cookies. Если использовать другой браузер, то обеспечьте его совмещать с HTTP 1.0 и HTTP 1.1.
- Если компьютер не может посещать внутренний сервер Web принтера, может быть компьютер и принтер не были в одинаковой сети, просмотри вашу локальную сеть или уточнитете администратора вашей сети.

---

4. Кликнете на выбор Войти, ведите имя пользователя и пароль (имя потребителя по умолчанию представляет собой admin, начальный пароль-000000), кликните на “Войти”.



---

**Примечание:**

- Рекомендуем вам изменять пароль по умолчанию для безопасности, вы можете входить в меню “Управление пользователями” для изменения шифров

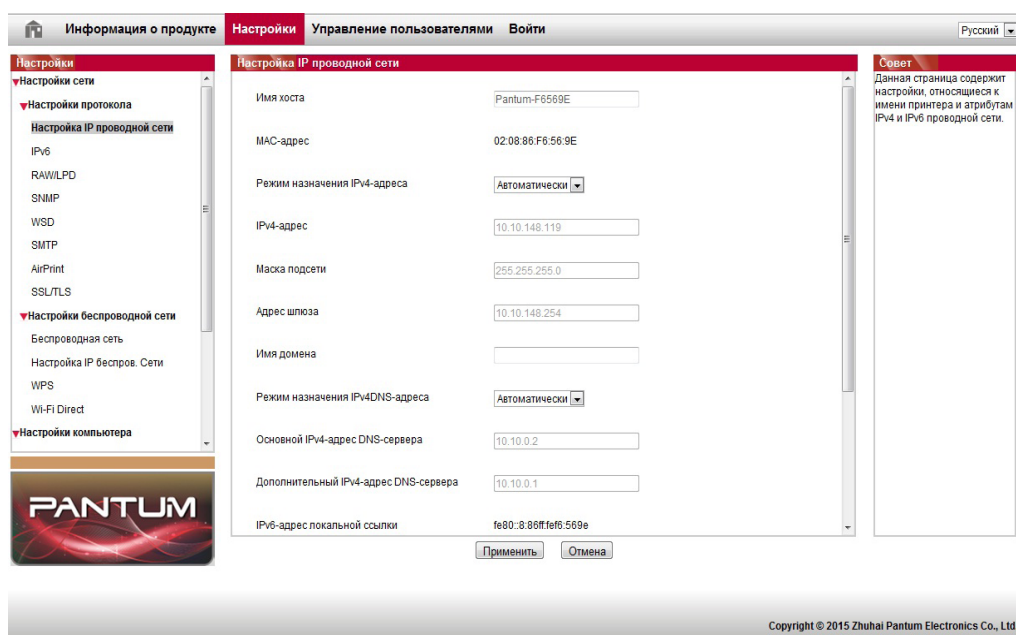
---

### 6.2.Управление принтером с использованием сервера Web

Вы можете управлять принтером с использованием внутреннего сервера Web.

1. Можно просмотреть основные информации принтера, включая наименование продукции, состояние принтера и состояние картриджей.
2. Настраивать сетевые протоколы, которые поддерживает принтер.
3. Можно настраивать соединение беспроводной сети принтера, включать или закрывать беспроводную сеть и функцию Wi-Fi Direct.

4. Можно настраивать клиентскую часть почтового сервера, получать состояние принтера путем извещения электронной почты.



## 6.2.1. Установка адреса IP

Перед установки адреса IP, вам надо соединять принтер со сетью.

1. Если модель была проводной сетью, то соединять Ethernet со сетевым соединением принтера, соединять принтер с проводной сетью.
2. Если модель была беспроводной сетью, то соединять принтер с беспроводной сетью путем средства подключения беспроводной сети или Wi-Fi Protected Setup (WPS) (смотри. на [статья 5.1](#)).

### 6.2.1.1. Установка IPv4

Установки адреса Pv4 принтера делятся на DHCP автоматическую установку и ручную установку, принтер по умолчанию включает функцию DHCP автоматическую установку. Если нужно устанавливать постоянный адрес IPv4 для принтера, то вы можете устанавливать адрес IPv4 принтера вручную.

1. Включайте источник питания принтера, подключайте принтер со сетью.
2. Регистрирувай внутренний сервер Web (как регистрировать, смотри. на [статья 6.1](#)).
3. Кликнете на “Настройки”-“Настройки сети”-“Настройки протокола”-“Настройка IP проводной сети”.
4. Устанавливай способ установки адреса IPv4 в “Вручную”.
5. Вводи “IPv4-адрес”, “Маска подсети”, “Адрес шлюза”, кликните на “Применить”.

### 6.2.1.2. Установка IPv6

1. Включайте источник питания принтера, подключайте принтер со сетью.
2. Регистрируйте внутренний сервер Web (как регистрировать, смотри. на [статья 6.1](#)).
3. Кликните на “Настройки”- “Настройки сети” -“Настройки протокола”- “IPv6”.
4. Выбирай “Включить протокол IPv6” и “Включить DHCPv6”(выбирать по умолчанию ), кликните на “Применить”.

Вы можете обновить браузер, промотреть “IPv6-адрес локальной ссылки” и “Адрес с отслеживанием состояния”.



**Примечание:** Принтер поддерживает нижеследующие адреса IPv6 для печати и управления сетью.

- Адрес местного локального сети хода IPv6: адрес местного локальной сети IPv6 автоматической установки (адрес с началом FE80).
- Адрес с состоянием: адрес IPv6, установленный сервером DHCPv6 (если в сети отсутствует сервер DHCPv6, адрес с состоянием не может устанавливаться ).
- Адрес без положения: адрес IPv6, установленный автоматически сетевым маршрутизатором. (смотри. на [статья 9.4](#), напечатай “Стр.настр.сети” и ее просмотрите)

### 6.2.2. Беспроводная установка

Вы можете устанавливать настройки беспроводной сети и беспроводного IP, Wi-Fi Direct и WPS принтера через страницу беспроводной установки. Перед установкой, сначала надо регистрировать внутренний сервер Web (как регистрировать, смотри. на [статья 6.1](#)).

#### 6.2.2.1. Беспроводная сеть

1. Кликните на “Настройки”-“Настройки сети”-“Настройки беспроводной сети”-“Беспроводная сеть”.

1) Беспроводная сеть по умолчанию согласиться включена, если хотите выключить, то выбирай выбор “Выкл.”, и кликните на “Применить”.

2) Если вам нужно настраивать сеть, кликните на наименование сети (SSID) беспроводного маршрутизатора, которые требуются соединять, в списке поиска, введите секретный ключ, кликните на “Применить”.

#### 6.2.2.2. Установка беспроводного IP

Внутренний сервер Web показывает Настройка IP беспров. Сети после включения беспроводную сети принтера.

1. Кликните на “Настройки”-“Настройки сети”-“Настройки беспроводной сети”-“Настройка IP беспров. Сети”.

1) По умолчанию согласиться выбирать DHCPv4. Если нужно настраивать адрес IP вручную, то отмените выбор DHCPv4, введите "IPv4-адрес", "Маска подсети", "Адрес шлюза", кликните на "Применить".

### **6.2.2.3. Установка WPS**

1. Кликните на "Настройки"- "Настройки сети"- "Настройки беспроводной сети"- "WPS".

1) Выбирай "Метод запуска WPS", кликните на "Применить", и продолжайте согласно указанию в меню.

### **6.2.2.4. Установка прямого соединения Wi-Fi**

1. Кликните на "Настройки"- "Настройки сети"- "Настройки беспроводной сети"- "Wi-Fi Direct".

1) Wi-Fi прямое подключение по умолчанию отключена, чтобы включить, выберите или "Вручную" режим "Авто", затем нажмите кнопку "Применить".

## **6.2.3. Установка машины**

Вы можете добавлять в адресную книгу почтовые адреса, распределять извещение по электронной почте, устанавливать время покоя, восстановить заводские установки через страницу установки машины.

### **6.2.3.1. Извещение по электронной почте**

Если вы устанавливаете извещение по электронной почте, при отсутствии бумаги и других чрезвычайных случаях у принтера, будет направлять сообщение на указанную электронную почту вами. Вы сможете получать почту, только правильно настроив эту функцию, уточните у администратора сети для получения конкретных шагов установки электронной почты. Перед установкой извещения электронной почты, вам надо сначала зарегистрировать внутренний сервер Web (как зарегистрировать, смотри. на [статья 6.1](#)).

#### **1. Настройка клиентской части SMTP**

1) Кликни на "Настройки"- "Настройки сети"- "Настройки протокола"- "SMTP".

2) Введите адрес сервера SMTP, установите имя регистрации и пароль почты адресанта в странице SMTP, кликните на "Применить".


#### **2. добавление адреса почты адресанта**

1) Кликни на "Настройки"- "Настройки компьютера"- "Адресная книга".

2) Кликни на "Добавить", введите имя и электронную почту адресата, кликни на "Применить".



### 3. Установка извещения электронной почты

- 1) кликни на “Настройки”-“Настройки компьютера”-“ Уведомление по эл. почте”.
- 2) кликни на кнопку  , выбирай адрес почты, который вы хотите добавлять, из всплывающего списка человек связи.

Вы еще можете выбирать “адрес X” (например адрес 1), вводить вручную почтовый адрес адресата, которые вы хотите добавлять.

- 3) выбирай адрес почты и содержание извещения, которые вы хотите получать, кликните на “Применить”.

#### 6.2.3.2.Установка время покоя

Время покоя принтера представляет собой 1 минуту по умолчанию, если вы хотите изменять время покоя принтера, можно устанавливать через внутренний сервер (принтер, подключенный путем сетевого соединения).

1. Регистрируй внутренний сервер Web (как регистрировать, смотри. на [статья 6.1](#)).
2. Кликни на “Настройки”-“Настройки компьютера”-“ Система ”.
3. выбирай время покоя согласно вашеу требованию, кликни на “Применить”.

#### 6.2.3.3.Восстановить заводскую установку через сервер Web

1. Регистрируй внутренний сервер Web (как регистрировать, смотри. на [статья 6.1](#)).
2. кликни на выбор “Управление пользователями”, кликни на “Восстановить заводские настройки”, принтер перезапустит автоматически после совершения отправочной установки.



- Примечание:**
- После установки отправочной установки принтера, имя пользователя и администратора восстановиться в admin, пароль регистрации-000000.
  - Вы еще можете восстановить отправочную установку с помощью кнопки в контрольной панели принтера, смотри. на [статья 9.1.5](#) .
  - Если ваш компьютер восстановиться отправочную установку, то время покоя восстановится на 1 минуту автоматически.
-

## 7. Печать

### 7.1. Функция печати

Для настройки функции печати выберите “Пуск”-”Устройства и принтеры”, выберите соответствующий принтер, щелкните правой кнопкой мыши, настройте функцию печати в окне “Настройка печати”. Далее приведены некоторые функции:

Функция	Диаграмма
Автоматическая двусторонняя печать	
Разбор	
Обратный порядок печати	
N-на-1	
Печать плакатов(Только для систем Windows)	
Печать с масштабированием	
Настраиваемый формат	



**Примечание:**

- пример для Windows 7.
- Вы можете выбирать 2x2 печать для афиши из многих страниц, чтобы выполнить функцию печать афиши.
- Вы можете открыть первый выбор печать, кликнуть на кнопку помощи, просматривая конкретные объяснения функции. Как открыть файл помощи, смотрите. на [статья 7.9](#).

## 7.2.Настройки Печати

Можно устанавливать параметр печать (например вид бумаги, размер бумаги и источник бумаги) нижеследующими друмя способами перед направлением на печать.

Операционная система	Установка временого изменения	Постояные изменения установки по умолчанию
Windows 7	1. Кликните на меню “Файл” - “Печать”- выбор принтера “свойство принтера” (конкретные шаги отлтчаются в зависимости от операционной системы).	1. Кликните на меню начало - “Панель управления” - “Устройства и принтеры”. 2. Кликните на иконку принтера правой клавишой, выбирай“Настройка печати”, изменяй установки и сохраняй.
Mac OS	1. Кликните на меню “Файл” - “Печать”. 2. Изменяй установки во всплывающем окне.	1. Кликните на меню начало- “Печать”. 2. Изменяй установки во выталкивающем окне, кликни на сохранение предварительного установки. (необходимо выбирать предварительное установки при печати каждый раз, иначе напечатать согласно установлению по умолчанию.)



**Примечание:** • Приоритет установки прикладного программного обеспечения выше установки принтера.

## 7.3.Отмена печати

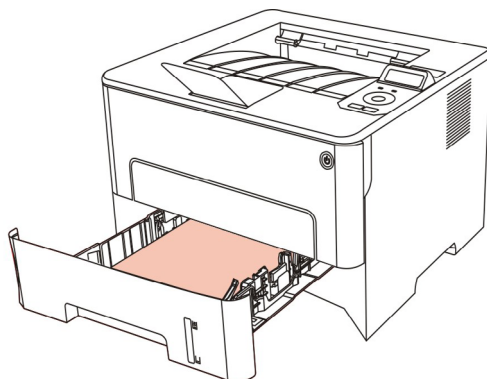
В процессе печати, если вам нужно отменить операцию, нажмите кнопку “Отмена” на панели управления принтера, чтобы отменить текущую операцию.

## 7.4.Режим Печати

Данный принтер может печатать из ручного лотка подачи бумаги и автоматического лотка подачи бумаги. Положением по умолчанию является автоматический выбор, если в лотке подачи бумаги ручном есть бумага для печать, то напечатать преимущественно бумаги в лотке подачи бумаги ручном.

### 7.4.1. Печать с использованием Лотка Автоматической Подачи

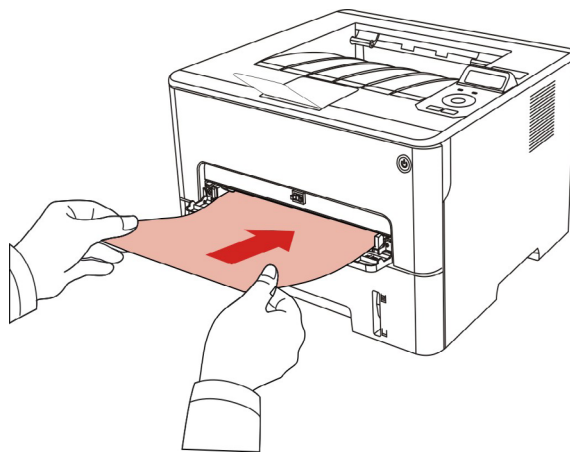
Проверьте что уже уложили бумагу соответствующих количеств в лоток подачи бумаги автоматический перед печатью, и в лотке подачи бумаги ручном отсутствует бумаги для печати.



- Примечание:**
- Подробнее о мерах предосторожности при загрузке бумаги см. в [главе 2](#).
  - Подробнее о типах материалов для печати, используемых с лотком автоматической подачи, см. в [главе 2.1](#).

### 7.4.2. Печать через лоток ручной подачи бумаги

Данный принтер будет автоматически входить в режим ручной подачи бумаги, когда вы уложите бумагу в лоток ручной подачи бумаги.



- Примечание:**
- Преимуществом ручной подачи бумаги является то что вы можете использовать более плотные материалы.
  - Обычно лоток ручной подачи используется для печати на специальной бумаге (конвертах, прозрачной пленке и т. д.), и бумага в него загружается только по одному листу.
  - Информация о уложении бумаги в лоток подачи бумаги, смотрите на [раздел 2](#).
  - Информация о видах сред для печать лотка подачи бумаги ручном, смотрите. на [статья 2.1](#).

## 7.5. Автоматическая Двусторонняя Печать

Принтер поддерживает автоматическую двустороннюю печать на обычной бумаге. Для автоматической двусторонней печати поддерживаются следующие форматы бумаги: A4, Letter, Legal, Oficio, Folio, 16K.



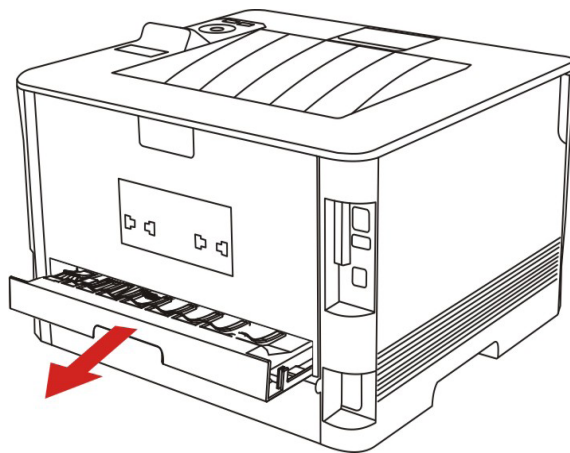
- Примечание:**
- При попытке автоматической двусторонней печати принтер может быть поврежден, если бумага не подходит для этого вида печати.
  - Автоматическое двухстороннее печать не поддерживает печать афиши.
  - Информации о уложении бумаги и виде сред печать для лотка автоматической подачи бумаги, смотрите на [раздел 2](#).

### 7.5.1. Установки двухсторонней печати

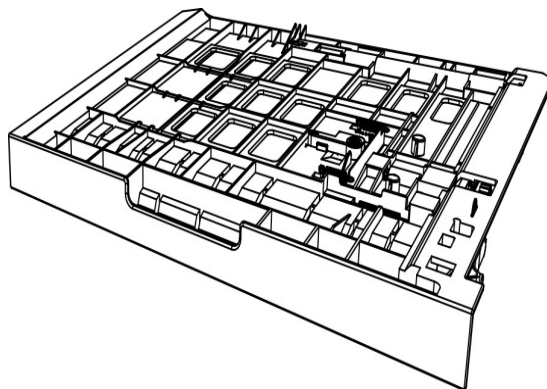
Вы можете устанавливать размер бумаги для двухсторонней единицы печать для получения наилучшей эффективности печать. Если хотите проходить печать A4, 16K, то надо устанавливать лоток в положение A4; если хотите печатать Letter, Legal, Folio, Oficio двухстороннее печать, то надо устанавливать лоток в положение Letter.

Шагами установки двухсторонней единицы печать являются:

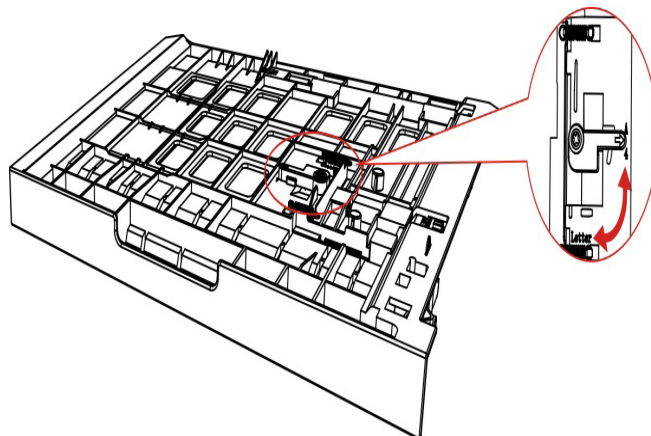
1. Вытянуть удлинитель лотка.



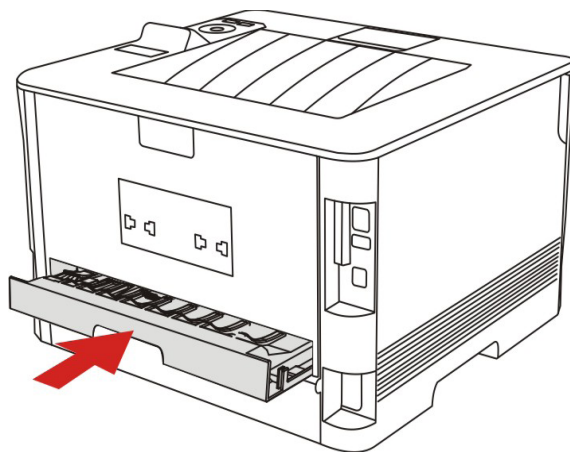
2. Положи заднюю сторону двухстороннюю печать вверх.



3. Устанавливай регулятор размера бумаги в положение A4 или Letter.

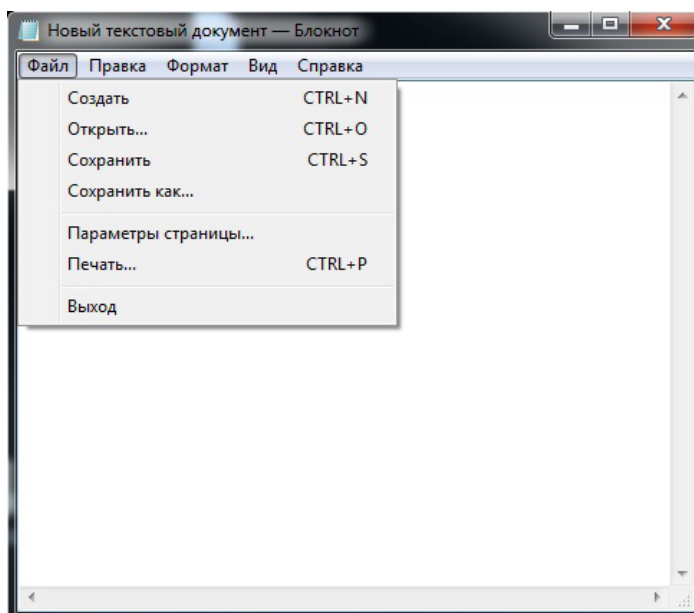


4. Уложите бумагу для двухсторонней печати в принтер

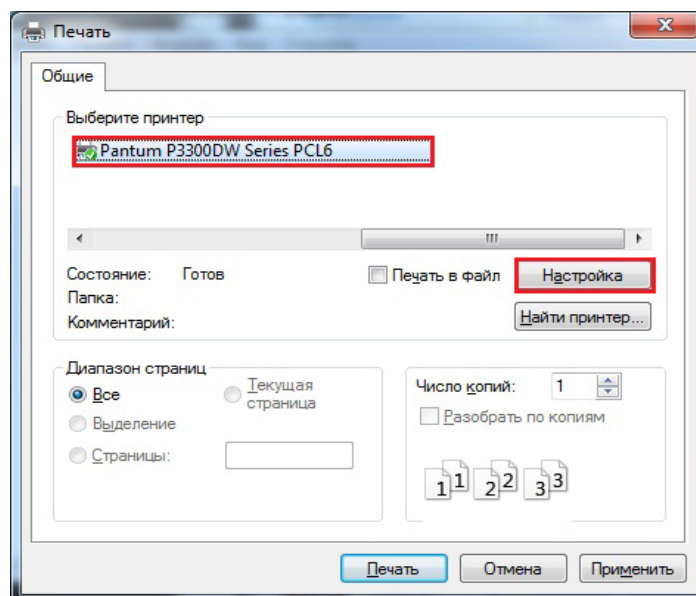


### 7.5.2.Процесс автоматической двухсторонней печати

- 1.Откройте задание печати, которое нужно распечатать из приложения (например, из Блокнота).
2. В меню “Файл” выберите “Печать”.

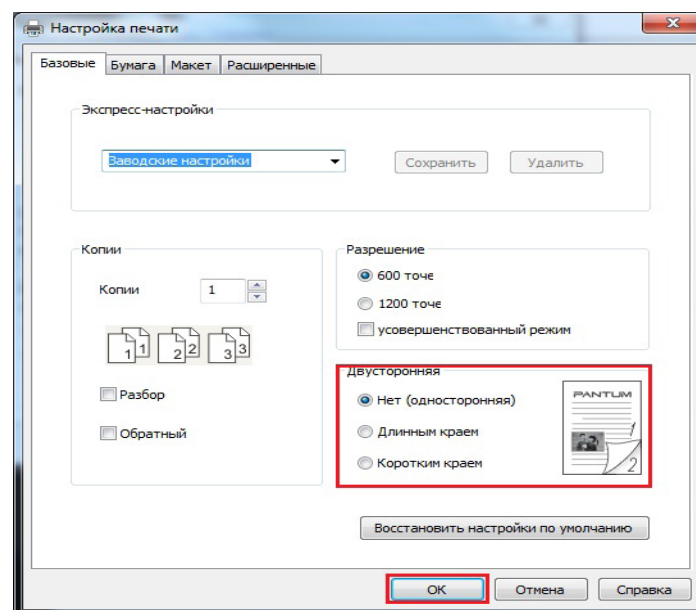


3. Выбирай принтер соответственного типа.

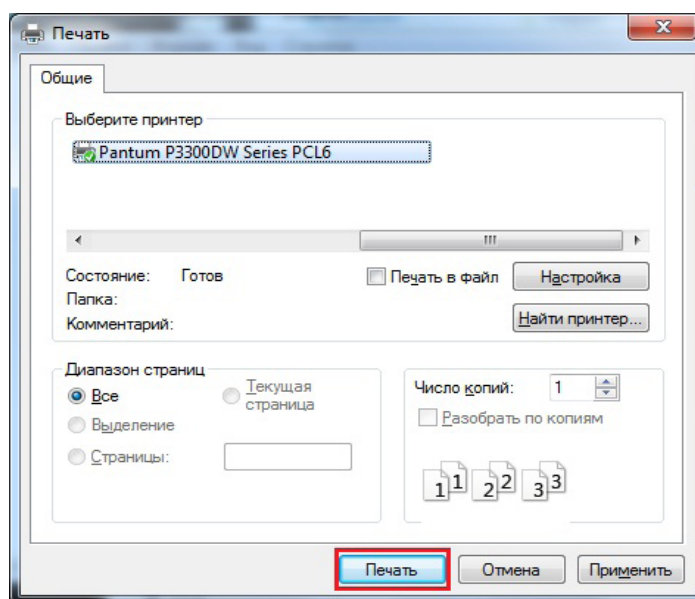


4. Ударь один раз "Настройка" для установления.

5. Выбирай "Двусторонняя" в "Базовые" выборе, выбирай выбор "Длинным краем" или "Коротким краем".



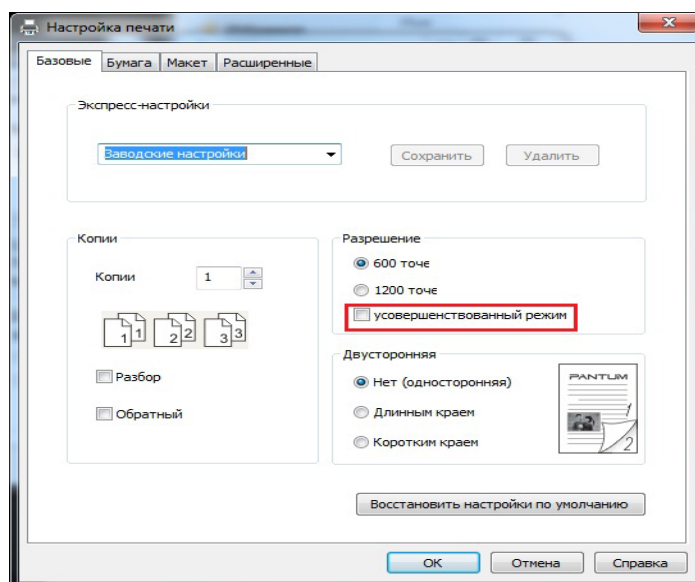
6. Кликните один раз “ОК”, печать совершено. Кликните на “Печать”, принтер распечатает в автоматическом двухстороннем режиме.



## 7.6. Точный режим печати

Точный режим подходит для инженерных чертежей и печати тонких линий.

Устанавливать тонкий режим в основной странице первого выбора принтера. Можно начинать печать в точном режиме.





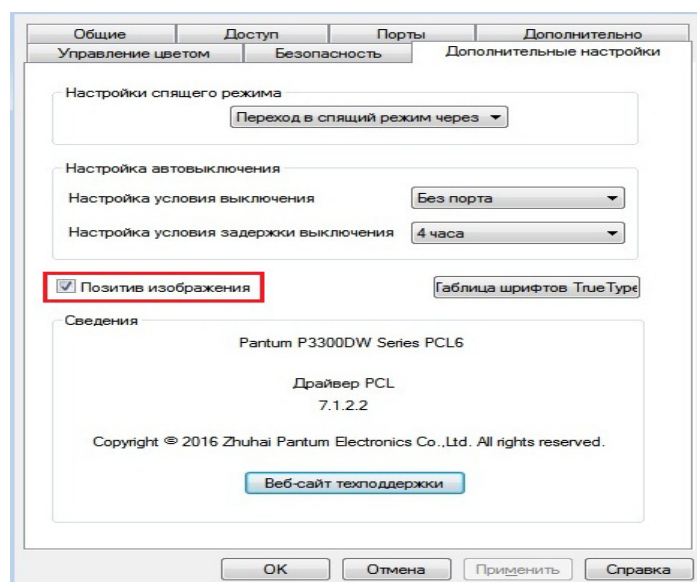
## 7.7. Печать в беззвучном режиме

Настройка печать без звука, может уменьшить шум печати также скорость печати уменьшится.

### Шаги операции печать беззвучного режима как ниже следующие (справедливо для принтера, который подключен способом USB)

Ниже следующие шаги для Windows 7 в пример, информация экрана вашего компьютера может существовать разницу из-за разностей операционной системы.

1. Входи в меню старт компьютера - "Панель управления" - просмотрите "Устройства и принтеры".
2. Кликните на принтер правой клавишей, выбирай "Свойства принтера" из выпадающего меню.
3. Входи в выбор "Дополнительные настройки".
4. Выбирайте "Позитив изображения", клики на "ОК", установки совершенно.



5. Открыть документ печать, который нужна напечатать, из программы, выбирай принтер соответственного типа, установите принтер согласно требованию.
6. Кликните на "Печать", можно совершать напечатать в беззвучном режиме.

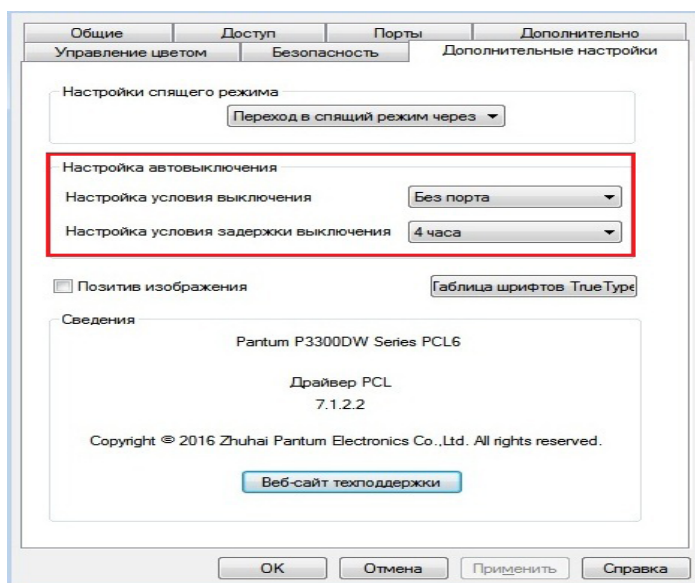


**Примечание:** • Для принтера с LCD контрольной панелью, можно устанавливать печать беззвучного режима с помощью кнопки в контрольной панели, смотрите на [статья 9.1.4](#).

## 7.8. Автовыключение

“Автовыключение” для установки состояние выключения и задержки выключения принтера.

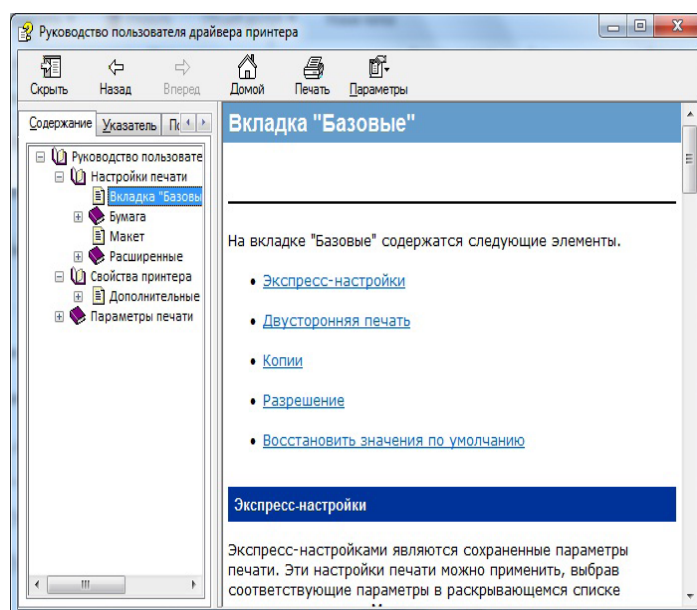
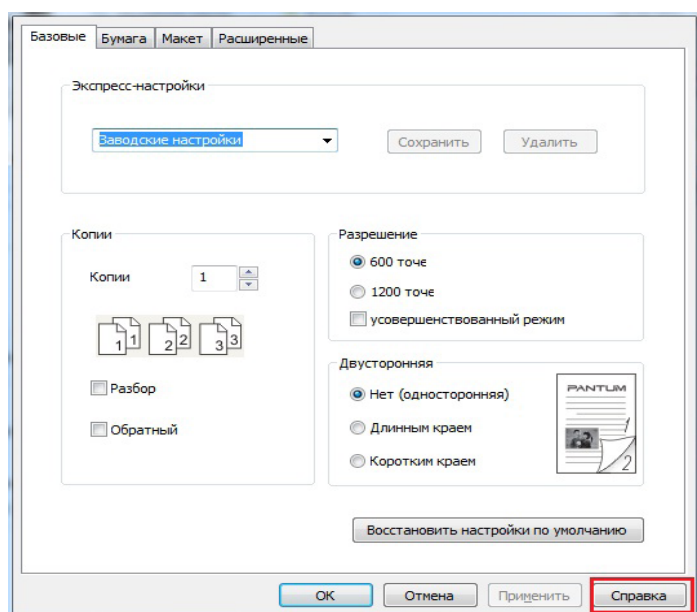
1. Войдите в меню “Пуск” – “Панель управления” – в “Устройства и принтеры”.
2. Щелкните правой кнопкой мыши принтер, в раскрывающемся меню выберите “Свойства принтера”.
3. Войдите в “Дополнительные настройки” выбрать соответствующую опцию “Настройки автовыключения”.
4. Нажмите “ОК” для завершения настройки.



- Примечание:**
- модель панели управления с помощью кнопок панели управления настроить автоматическое выключение, см [9.1.6](#).
  - Отдельные страны (или регионы) не поддерживают функцию автоматической настройки выключения.

## 7.9.Открытие справки

Можно открыть экран “Настройка печати” и нажать кнопку “Справка” (только для операционной системы Windows). Справка содержит руководство пользователя, где можно найти информацию о настройках печати.



## 8. Мобильная печать

### 8.1. Мобильная печать с оборудования Android

#### 8.1.1. Печать Pantum

Pantum Print - это бесплатное приложение, с помощью которого Вы сможете напрямую распечатывать файлы формата TXT, PDF, офисные документы, изображения и веб-страницы со своего мобильного телефона или планшета.

##### 8.1.1.1. Операционная система и прикладное программное обеспечение, поддерживающие печать Pantum

Pantum Print применим к ОС Android 4.4-8.0. В настоящее время Pantum Print поддерживает форматы TXT, PDF, офисные документы, изображения и веб-страницы.

##### 8.1.1.2. Как скачать прикладное программное обеспечение Pantum

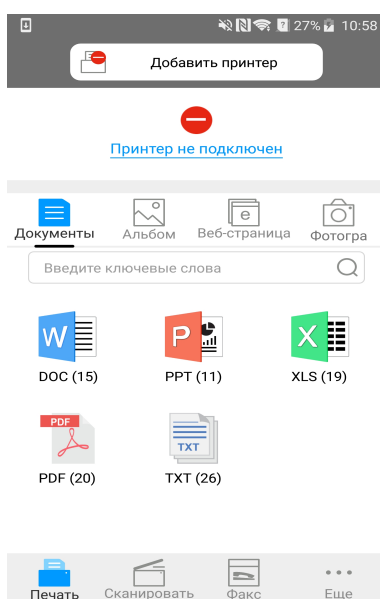
1. Вы можете скачать в официальном сайте <http://www.pantum.com> > услуга и поддержка > скачивание драйвера > выбор тип принтера и монтировать.
2. Вы можете скачать в Google Play Store > Apps > поиск мобильное печати > Pantum и устанавливать.

##### 8.1.1.3. Предварительная подготовка

1. принтер с функцией беспроводной сетью.
2. Мобильное устройство Android.

##### 8.1.1.4. Как использовать печать Pantum

1. Включай источник питания принтера.
2. Кликни на надпись иконки PANTUM в главном экране мобильного оборудования Android, будет высвечено нижеследующие меню.



3. Нажмите на кнопку “Добавить принтер” в верхней части интерфейса, после выберите способ добавления принтера в соответствии с предпочтениями.

4. Выберите нужную функцию и настройте ее для удовлетворения ваших потребностей.



- Примечание:**
- если печать прошла неуспешно, то просмотрите соединились ли мобильное оборудование Android с беспроводной сетью, с которой соединяется принтер.
  - Если мобильное устройство Android не распознало принтеры, проверьте подключен ли принтер к сети электропитания и включен ли он.
  - Для получения дополнительной информации см. Прилагаемое руководство пользователя мобильного принтера.

## 8.1.2. Мобильная печать Mopria

Надо устанавливать услуги печати Mopria в мобильном оборудовании Android для прохождения Mopria Print Service. Вы можете печатать фото, электронную почту, веб-страницу и файл.

### 8.1.2.1. Поддерживаемые мобильной печатью Mopria операционные системы и программное обеспечение

1. Мобильная печать Mopria работает с Android 4.4 или более поздними версиями.
2. Мобильная печать Mopria поддерживает приложения Майкрософт Office 1.01(16.0.4201.1006) или более поздние версии, PDF(V11.7.1) или более поздние версии.

Дополнительная информация о поддерживаемом принтером Mopria

ПО: <http://mopria.org/spotlight-wall>.

### 8.1.2.2. Как скачать услугу Mopria Print Service

1. Скачать Mopria Print Service из Google Play, и ее устанавливать в подвижном оборудовании Android.

### 8.1.2.3. Предварительная подготовка

1. принтер с функцией беспроводной сетью.
2. Мобильное устройство Android.


### 8.1.2.4. Мобильная печать с помощью Mopria

До того как начать печатать, сначала откройте настройки Mopria Print Service.

1. Нажмите на иконку «Настройки» на основном дисплее мобильного устройства на операционной системе Android, затем выберите «Печать».
2. В настройках «Mopria Print Service» нажмите «включить».

Если хотите использовать функцию мобильной печати Mopria, то надо отключить прочие приложения.

Последовательность печати может различаться в зависимости от используемого приложения. В качестве примера ниже приведена последовательность для Adobe Reader.

1. Включай источник питания принтера.
  2. Мобильное устройство Android подключается к беспроводной сети принтера (способ подключения см. [главу 5](#)).
  3. Открыть ваш файл, который нужен печать, в подвижном оборудовании Android с использованием Adobe Reader.
  4. кликни на  .
  5. Нажать «Печать».
  6. Убедиться, что принтер Pantum уже выбран.
- Если выбран другой принтер (или принтер не выбран), нажмите на выпадающее меню, затем выберите принтер Pantum.
7. Настройте параметры печати, например, количество печатных страниц.
  8. Нажать «Печать».



**Примечание:**

- если печать неуспешно, то просмотри соединялись ли мобильное оборудование Android с беспроводной сетью, с которой соединяется принтер.
- Если мобильное устройство Android не распознало принтеры, проверьте подключен ли принтер к сети электропитания и включен ли он.

---

### 8.1.3. функция NFC

NFC функция отвечающая за неконтактную передачу данных точка-точка между электронными устройствами. Если хотите использовать данную функцию, то надо установить приложение печати Pantum в мобильном телефоне, который поддерживает функцию NFC, для печати, или после Wi-Fi Direct с помощью функции NFC для печати Mopria.



- Примечание:**
- Различение NFC может быть не использоваться из-за материалов крышки телефона.
  - Время и расстояние действия может отличаться у разных телефонов.

#### 8.1.3.1. Предварительная подготовка

1. Принтер с функцией Wi-Fi Direct.
2. Подвижные оборудование Android 5.0 и больше версий поддерживают функцию NFC и функцию Wi-Fi Direct.

#### 8.1.3.2. Как использовать функцию NFC для печати

1. Просмотри функции NFC и прямого соединения Wi-Fi, которые открыты в мобильном оборудовании, принтер включает функцию Wi-Fi Direct. (как включить функцию Wi-Fi Direct, смотри на [статья 9.2.](#))
2. Антенна NFC мобильных устройств (обычно на задней части мобильного устройства), нажмите идентификации NFC на принтере. Подождите несколько секунд, приложение для печати начнется, мобильное устройство будет подключаться к принтеру.



- Примечание:**
- Для некоторых мобильных устройств, антенна NFC может быть не находится в задней стороне. Просмотри место антенны NFC перед прикосания.
  - Если не установить прикладную программу печати Pantum в мобильном оборудовании, будет щелкать автоматически связь скачивания прикладной программы печати Pantum. Скачай и установите прикладную программу и попробуйте снова.

3. Выбирай содержание, которое нужно печать, устанавливай параметры печати согласно требованию.
4. Кликни на “печать”, принтер начинается печать.

## 8.2. Мобильная печать с устройства iOS

### 8.2.1. Печать Pantum

Печать Pantum представляет собой бесплатное приложение, вы можете печать картину и веб-страницу прямо в смартфоне или планшетном компьютере.

#### 8.2.1.1. Операционная система и прикладное программное обеспечение, поддерживающие печать Pantum

Печать Pantum подходит для операционных систем iOS 6.0 и больше версий. В настоящее время, печать Pantum только поддерживает печать картинок и веб-страницы.

### 8.2.1.2. Как скачать прикладное программное обеспечение печати Pantum

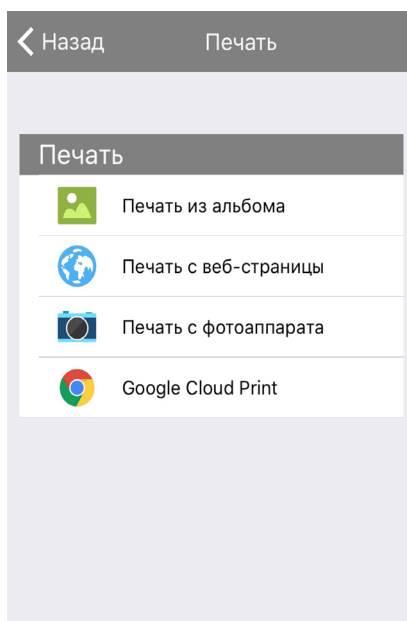
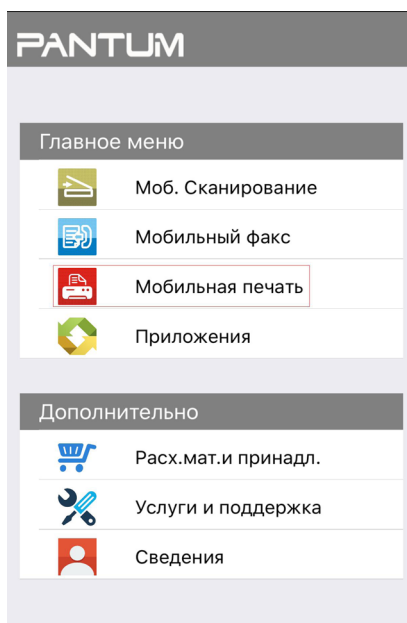
1. Кликни на надпись иконки App Store в мобильном оборудовании iOS > поиск меню > введи PANTUM или печать Pantum в столбце поиска > скачай и установи.

### 8.2.1.3. Предварительная подготовка


1. принтер с функцией беспроводной сетью.
2. Мобильное устройство iOS.

### 8.2.1.4. Как использовать печать Pantum

1. Включай источник питания принтера.
2. Мобильное устройство iOS подключается к беспроводной сети принтера (способ подключения см. [главу 5](#)).
3. Кликни на надпись иконки PANTUM в главном экране мобильного оборудования iOS, будет высвечено нижеследующие меню.





4. Выбирай соответственный выбор из главного меню (например: печать из альбома), Выберите картины, которые вам надо печать, кликни на  .
5. Выбирай принтер, с которым надо соединять, устанавливай параметр печати, кликни на кнопку “Печать”, принтер начинается печать.



**Примечание:** • если печать прошла неуспешно, то просмотрите подключено ли мобильном оборудовании iOS с беспроводной сетью, с которой соединяется принтер.

• Если мобильное оборудование iOS не может найти любой принтер, то просмотрите соединяется ли принтер с источником питания и включается ли принтер.

## 8.2.2.Подвижное печать AirPrint

Только принтер, который поддерживает функцию печати AirPrint, может осуществлять беспроводную печать. Просмотри есть ли на коробке принтера знак беспроводного печати, для того, чтобы определять поддерживает ли принтер функцию беспроводного печати.

### 8.2.2.1.Операционная система, поддерживающая подвижным печать AirPrint


Справедливо для iOS 7.0 и больше версий.

### 8.2.2.2.Предварительная подготовка

1. принтер с функцией беспроводной сетью.
2. Мобильное устройство iOS.

### 8.2.2.3.Мобильная печать с помощью AirPrint

Последовательность печати может различаться в зависимости от используемого приложения. В качестве примера ниже приведена последовательность для PDF.

1. Включай источник питания принтера.
2. Мобильное устройство iOS подключается к беспроводной сети принтера (способ подключения см. [главу 5](#)).
3. Открыть ваш файл, который нужен печать, в оборудовании iOS с использованием PDF.
4. кликни на  .
5. Нажать «Печать».
6. Убедиться, что принтер Pantum уже выбран.

Если вы выбираете другой принтер (или не выбираете принтер), кликни выбор принтера, потом Выберите ваш принтер Pantum.

7. Устанавливать параметры принтера, например тираж печати.

8. Нажать «Печать».



**Примечание:**

- если печать прошла неуспешно, то просмотрите подключено ли мобильное оборудование iOS с беспроводной сетью, с которой соединяется принтер.
- Если мобильное оборудование iOS не может найти любой принтер, то просмотрите соединяется ли принтер с источником питания и включается ли принтер.

---

## 9. Общие настройки

В этой главе в основном рассматриваются некоторые общие параметры.

### 9.1. Настройка системы

#### 9.1.1. Настройка языка

Пункт “Настройка языка” используется для выбора языка, на котором будут отображаться надписи в панели управления.

- 1) Нажмите кнопку “Меню” для входа в окно настройки меню.
- 2) Нажмите “ОК”, чтобы выбрать параметр “1.Настр.системы”.



- 3) Нажми кнопку “ОК”, выбирай выбор “1. Настр. языка”, для выбора языка, как нижеследующую картину:



### 9.1.2. Параметр “Спящий режим”

Режим покоя может понижать расход энергии принтером, “установление времени покоя” может выбирать бездействующее время оборудования перед входом в режим покоя.

- 1) Нажмите кнопку “Меню” для входа в окно настройки меню.
- 2) Нажмите “ОК”, чтобы выбрать параметр “1.Настр.системы”.
- 3) Нажми кнопку направления “▲” или “▼”, выбирайте “2. Настр.спящ.реж”, нажми кнопку “ОК”, для того, чтобы установить время покоя.



**Примечание:**

- Принтер выйдет из режима покоя после нажатия любой клавиши или получения задания на печать.
- Можно устанавливать время покоя сетевого принтера с помощью внутреннего сервера Web(смотри. На [статья 6.2.3.2](#)).

### 9.1.3. Экономия тонера

Вы можете выбрать экономию тонера, режим экономии тонера может уменьшать потери картриджей, снижать себестоимость печати, яркость печати ослабнет, когда режим экономии тонера включается. По умолчанию этот режим отключен.

- 1) Нажмите кнопку “Меню” для входа в окно настройки меню.
- 2) Нажмите “ОК”, чтобы выбрать параметр “1.Настр.системы”.
- 3) Нажми кнопку направления “▲” или “▼”, выбирай выбор “3. Эконом.тонера”, нажми кнопку “ОК”, для того, чтобы включать или закрывать режим экономии тонера.

3) Нажми кнопку направления “▲” или “▼”, выбирай выбор “3. Эконом.тонера”, нажми кнопку “OK”, для того, чтобы включать или закрывать режим экономии тонера.



### 9.1.4. Печать в тихом режиме

Установить беззвучный режим, можно печатать с низким шумом, можно печатать с низкой скоростью. Этот режим по умолчанию отключен.

- 1) Нажмите кнопку “Меню” для входа в экран “Меню Настройки”.
- 2) Выберите с помощью клавиш со стрелками вариант “▲” или “▼” выберите “1.Настр. системы”, нажмите кнопку “OK”.
- 3) Нажми кнопку направления “▲” или “▼”, выбирайте “4.позитив изобр.”, нажми кнопку “OK”, для того, чтобы включать или закрывать беззвучный режим.



### 9.1.5. Восстановление заводских настроек

“Возвращение заводских настроек ” используется для возвращения установки по умолчанию, принтер перезапустит после совершения возвращения заводскойустановки.

- 1) Нажмите кнопку "Меню" для входа в экран "Меню Настройки".
- 2) Выберите с помощью клавиш со стрелками вариант "▲" или "▼" выберите "1.Настр. системы", нажмите кнопку "OK".
- 3) С помощью кнопки со стрелкой "▲" или "▼" выберите параметр "5.Восст.настр." и нажмите кнопку "OK".



**Примечание:**


- Можно возвращать заводскую установку сетевого принтера с помощью внутреннего сервера Web(смотри. на [статья 6.2.3.3](#)).
- Для принтера с контрольной панелью LED, нажми кнопку источника питания,потом нажми кнопку отмены/продолжения более 2с, не отпускайте кнопку пока две лампы состояния в контрольной панели мерцают зеленым светом, жди заводские настройки установится, после этого, принтер перезапустит.

## 9.1.6. Распечатайте страницу для Чистки и настройки

“Функция «Распечатать страницу для чистки и настройки» может очищать тонер, бумажную пыль и загрязнения для обеспечения лучшего качества печати. Принтер автоматически запустит функцию Распечатайте страницу для Чистки и настройки после того, как принтер напечатает определенное количество страниц. Вы также можете запустить функцию Распечатайте страницу для Чистки и настройки вручную, настроив панель принтера. Для этого необходимо выполнить следующие действия:

- 1) Нажмите кнопку "Меню" для входа в окно настройки меню.
- 2) Нажмите "ОК", чтобы выбрать параметр "1.Настр.системы".
- 3) Нажмите «▲» или «▼» и выберите «Чистка и настройка», затем нажмите «ОК», чтобы начать очистку и настройку узла закрепления изображения.

---

 **Примечание:** • Для принтеров со светодиодными панелями управления дважды нажмите кнопку «Отменить / продолжить» на панели для начала чистки и настройки узла закрепления изображения.

---

## 9.1.7. Автовывключение

“Автовывключение” для установки состояние выключения и задержки выключения принтера.

- 1) Нажмите кнопку “Меню” для входа в окно настройки меню.
- 2) Нажмите “ОК”, чтобы выбрать параметр “1.Настр.системы”.
- 3) нажать клавиши со стрелками опцию “▲” или “▼” выберите “6.Настр.автовывк”, нажмите кнопку “ОК”, чтобы установить состояние выключения и задержки выключения.





**Примечание:** Настройка автовыключения:

- Выключеном устройстве порты не активны (заводская настройка по умолчанию): все порты не подключены, Wi-Fi модель Wi-Fi выключен, принтер находится в режиме ожидания или спящего режима.
- Свободное состояние выключения: принтер находится в режиме ожидания или спящего режима.
- Принтер автоматически отключается, когда выполнить условия для автоматического отключения по истечении времени ожидания.
- После выключения, потребляемая мощность 0,5W или менее.
- Отдельные страны (или регионы) не поддерживают функцию автоматической настройки выключения.

## 9.2. Настройка сети

Вы можете просмотреть или устанавливать положение сети через сетевую установку.

- 1) Нажмите кнопку “Меню” для входа в окно настройки меню.
- 2) Нажми кнопку направления “▲” или “▼”, выбирай выбор “3.Настр.сети”, нажми кнопку “OK”, для того, чтобы установить “установление проводной сети”, “установление беспроводной сети”, “Wi-Fi Direct”.



**Примечание:** • Если хотить вручную установить IP-адрес, маску подсети, шлюз, нажмите клавишу направления “▲”, прибавить число циклически с 0 до 9, нажмите клавишу “▼”, циркуляция смещает входное место влево направо, нажмите клавишу “OK” для сохранения установления, нажмите клавишу возврат для возвращения старшее меню.





### 9.3.Сведения о сети

Состояние сети можно установить с помощью меню “Данные сети”.

- 1) Нажмите кнопку “Меню” для входа в экран “Меню Настройки”.
- 2) Нажми кнопку направления “▲” или “▼”, выбирай выбор “Свед. о сети”, нажми кнопку “OK”, для того, чтобы просмотреть “установление проводной сети”, “установление беспроводной сети”, “Wi-Fi Direct”.



## 9.4. Доклад о информации печати

Вы можете печатать доклад о информации печати путем регулирования контрольной панелью. Эти страницы могут помочь вам узнать информации продукции, диагностировать и решить дефекты продукции.

- 1) Нажмите кнопку “Меню” для входа в экран “Меню Настройки”.
- 2) С помощью кнопок стрелками “▲” или “▼” выбор “Инф. отчет”.



- 3) Нажми кнопку “OK”, чтобы печатать доклад о информации, вы можете печатать доклад о информации продукции согласно вашему требованию.

Доклады о информациях продукции , включают страницу демонстрации, страницу информации, страницу конструкции меню, страницу расположения сети, страницу списка горячей точки Wi-Fi, страницу списка шрифта PCL, и страницу списка шрифта PS.



**Примечание:** • Вышеуказанные доклады продукции представлять собой полный доклад продукции, доклад продукции , использованная вами фактически, может иметь разницы с вышеуказанным докладом продукции.

## 10. Уход за Принтером



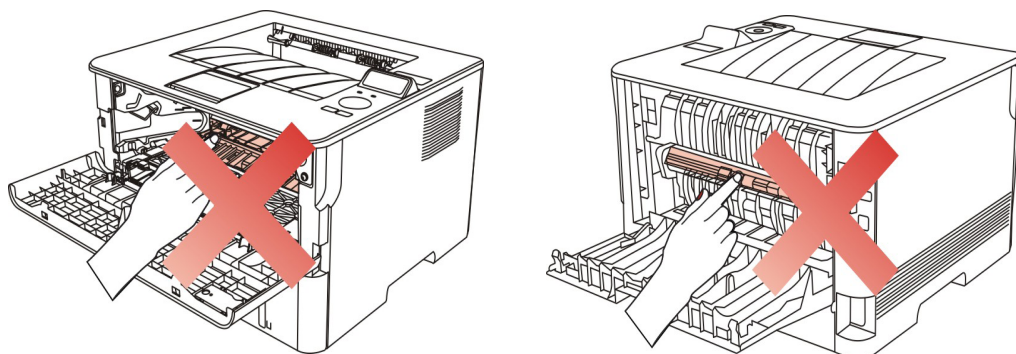
**Примечание:** • Внешности принтера существуют различия из-за различий типа и функции, схема только для справки.

### 10.1. Чистка Принтера

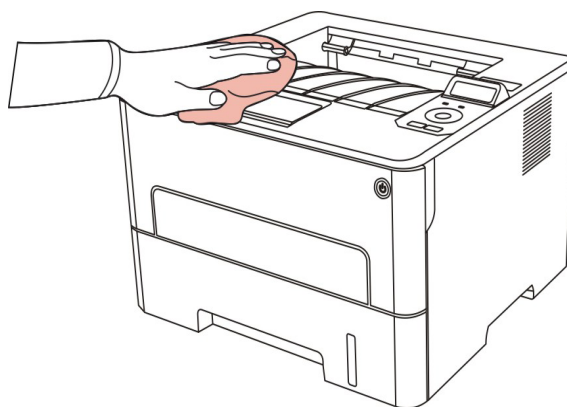


**Примечание:** • Используйте мягкие моющие средства.

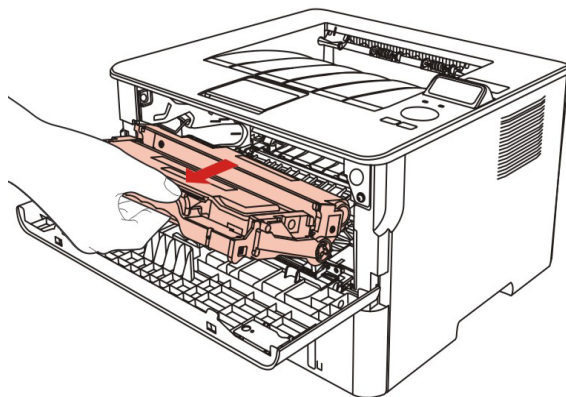
- Некоторые компоненты принтера остаются горячими в течение короткого времени после использования. Открывая переднюю или заднюю крышку для чистки компонентов внутри принтера, не касайтесь компонентов в затемненной области, как показано на рисунке.



1. Протрите принтер мягкой тканью с внешней стороны.

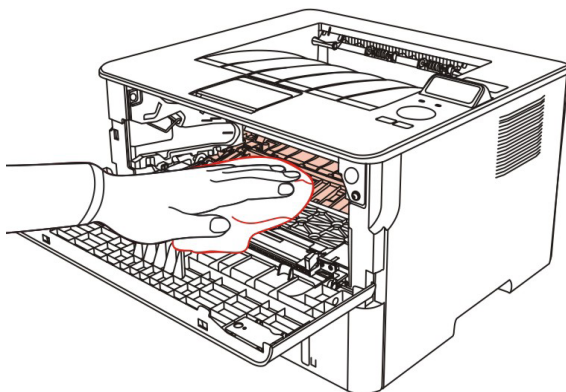


2. Открывай переднюю крышку, вынимай лазерную картридж вдоль направляющего рельса.

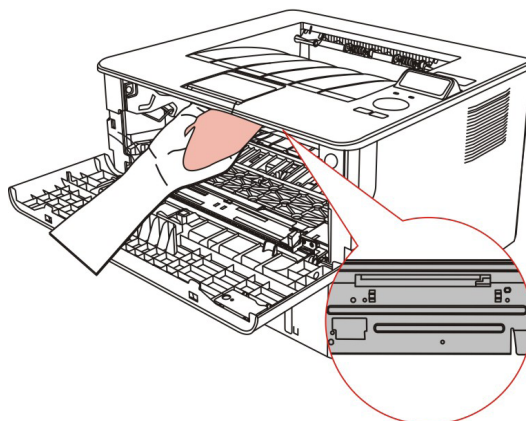


**Примечание:** • Вынув тонер-картридж, положите его в защитный пакет или оберните плотной бумагой, чтобы предотвратить его повреждение в результате попадания прямых солнечных лучей.

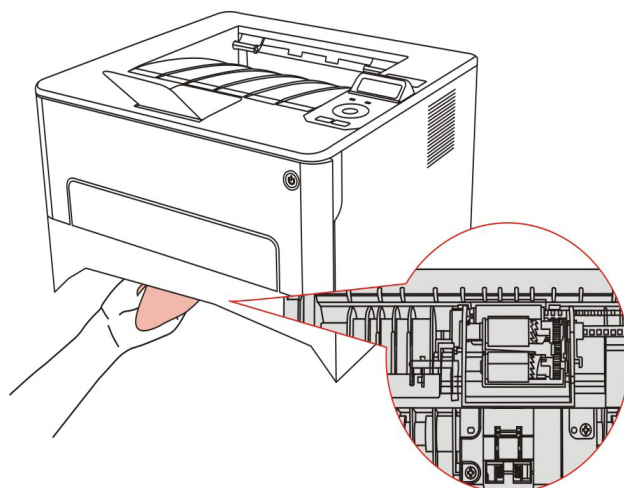
3. Очистите принтер изнутри с помощью сухой ткани, не оставляющей ворса, осторожно протерев затемненную область, как показано на рисунке.



4. Протрите легко LSU принтера сухой бесшерстяной тканью.



5. Открывай лоток ручной подачи принтера, протрите легко ролик для захвата бумаг принтера сухой бесшерстяной тканью.



## 10.2.Обслуживание картриджей и блока барабана

### 10.2.1.Информации о картридже и блоке барабан

#### 1. Использование и обслуживание картриджей.

Используй оригинальные катриджи для получения отличных качества печати.

При использовании картриджей, обратите внимание на нижеследующие пункты:

- Храните картриджи в сухом и темном месте.
- Не перезаполняй картриджи самостоятельно, в противном случае, дефекты, возникающие из-за этого, не включается в области гарантийного ремонта принтера.
- Положи картриджи в прохладном и сухом помещении.
- Не кладите картриджи близко к источнику огня, тонер представляет собой огнеопасное вещество, защищай от пожара.
- При вынимании или демонтаже картриджей, обратите внимание на протечку тонера, если тонер протекает, что тонер касается с кожи или брызгается в глаза и рот, очистите чистой водой немедленно, обратитесь к врачу.
- Установите картридж, пожалуйста, держите картридж подальше от детей.

#### 2. Срок службы картриджей.

- Срок службы картриджей зависит от количества тонера, потребный для печати.
- Для принтера с контрольной панелью LED, срок службы картриджей исчезает, когда оранжевая лампа состояния картриджей светается, замените картриджи.
- Для принтера LCD, срок службы картриджей истечет, когда померанцевая лампа состояния картриджей светается или в экране дисплея показывается “Истек срок карт. ”, замените картриджи.

### 3. Срок службы блока барабана

- Для принтера с контрольной панелью LED, срок службы блока барабана истекает, когда красная лампа состояния блока барабана светится, изменяй блок барабана.
- Для принтера с контрольной панелью LCD, срок службы блока барабана истечет, когда в экране дисплея показывается “Замените барабан”, изменяй блок барабана.

## 10.2.2.Изменение картриджей и блока барабана

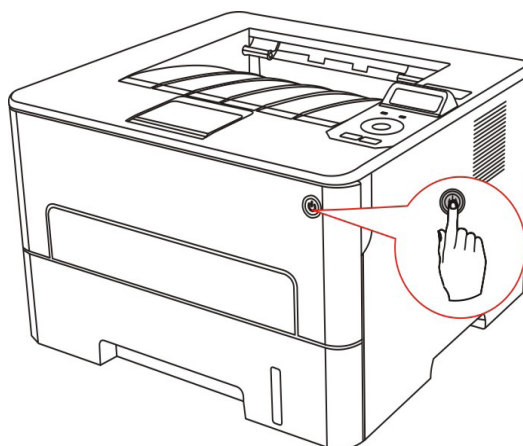


**Примечание:** Перед заменой картриджа, обратите внимание на нижеследующие пункты:

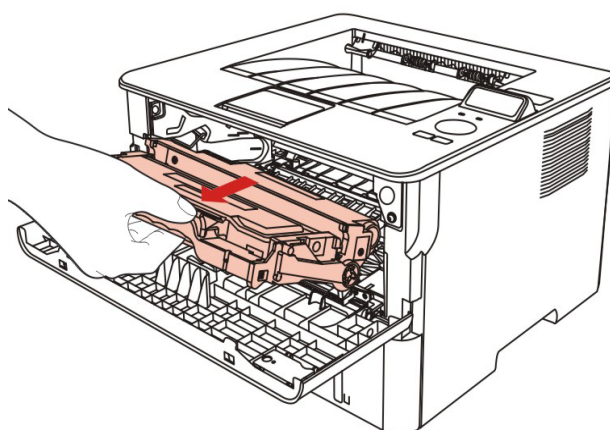
- Поскольку в картридже может быть тонер, вынимай его внимательно для исключения рассыпания.
- Клади вынутый картридж в бумаге для исключения рассыпания.
- Во время установки не касайтесь поверхности тонер-картриджа, чтобы не поцарапать его.

### Шаги замены картриджей как следующие:

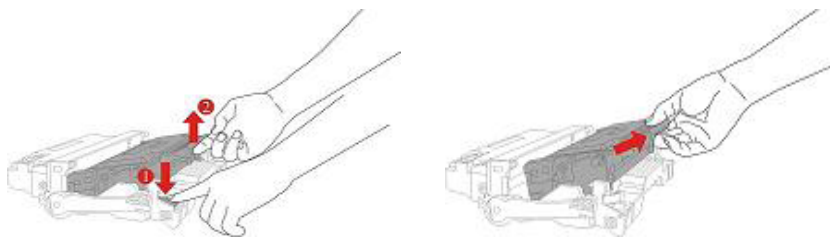
1. Откройте лоток.



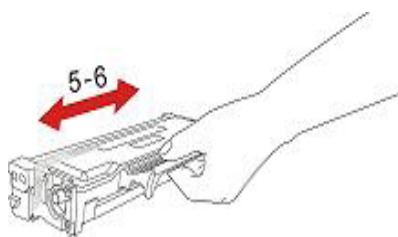
2. Открывай переднюю крышку, вынимай лазерную картридж вдоль направляющего рельса.



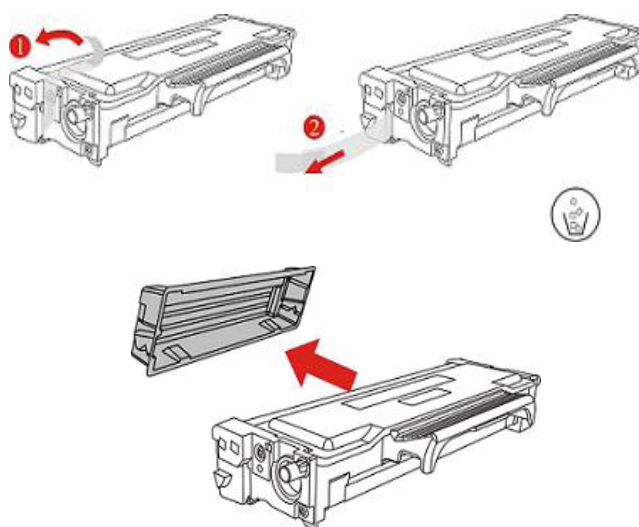
3. Нажми синюю кнопку в левой стороне блок барабана левой рукой, в то же время подхвати ручку картриджи правой рукой, вынимай картриджи.



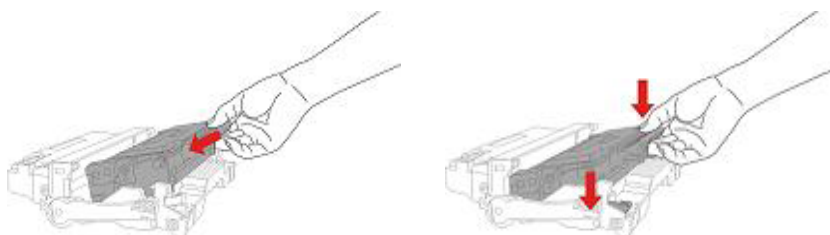
4. Открывай новую упаковку картридгов, удержи ручку картридгов, шатай легко влево направо тять-шесть раз, чтобы углеродный порошок рассредоточивается.



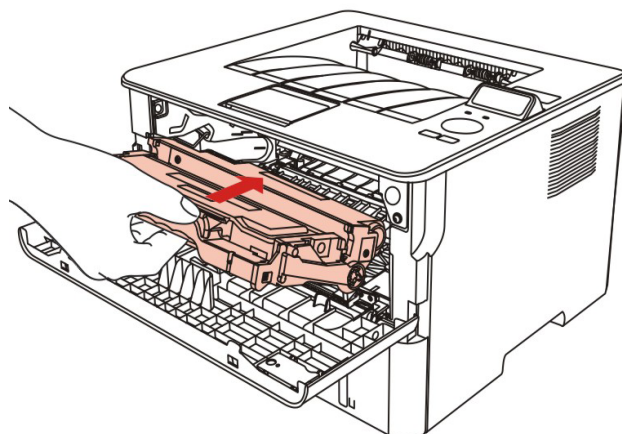
5. Вынимай бандероль, снимите защитный колпачок картридгов.



6. Вложи картриджи в блок барабана вдоль направляющего рельса внутри блока барабана, монтаж картриджи совершен.



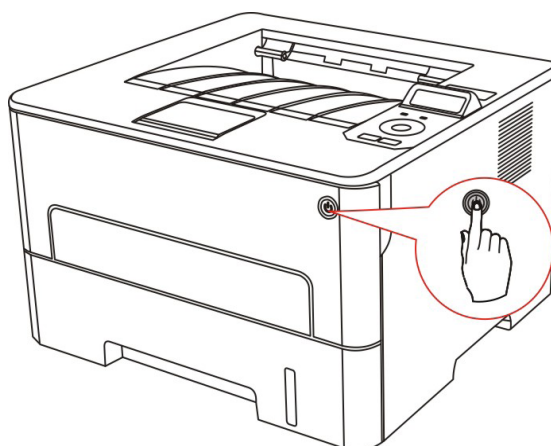
7. Удержай блок барабана с картриджами, вложи его в принтер вдоль направляющего рельса внутри принтера, монтаж совершен.



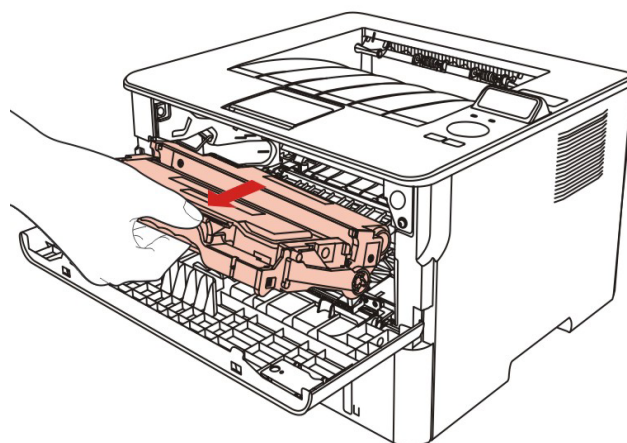
8. Закрывай переднюю крышку.

**Шаги изменения блока барабана как нижеследующие:**

1. Откройте лоток.

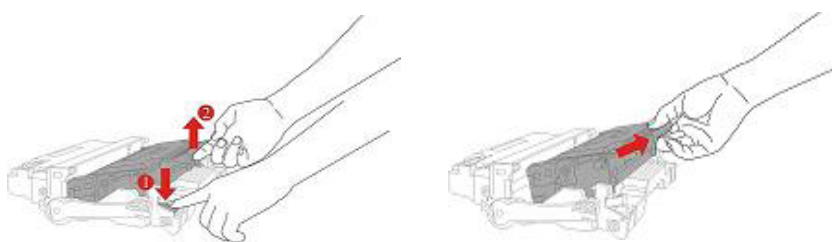


2. Открывай переднюю крышку, вынимай лазерную картридж вдоль направляющего рельса.

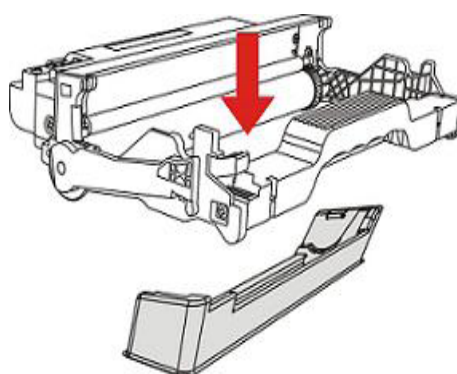




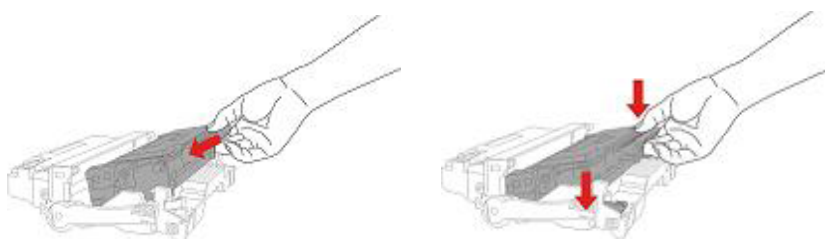
3. Нажми синюю кнопку в левой стороне блок барабана левой рукой, в то же время подхвати ручку картриджи правой рукой, вынимай картриджи.



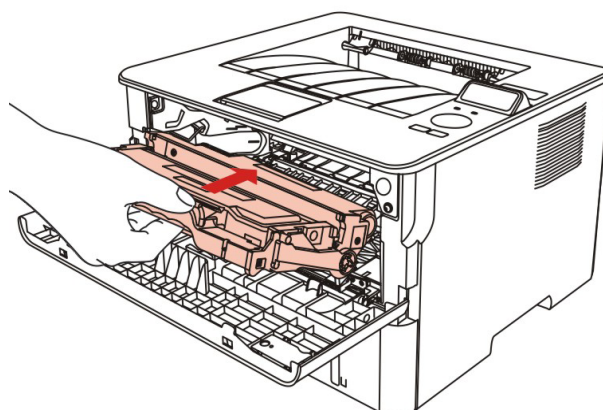
4. Открывай новую упаковку блока барабана, снимите защитную установку блока барабана, клади блок барабана в горизонтальный стол.



5. Вложи картриджи в блок барабана вдоль направляющего рельса внутри блока барабана, монтаж картриджи совершен.



6. Удержай блок барабана с картриджами, вложи его в принтер вдоль направляющего рельса внутри принтера, установка завершена.



7. Закрывай переднюю крышку.

## 11. Устранение неполадок

Внимательно прочтите этот раздел. Он может помочь вам устранить распространенные ошибки в процессе печати. Если возникли ошибки, которые не удается устранить, обратитесь в центр сервисного обслуживания Pantum.

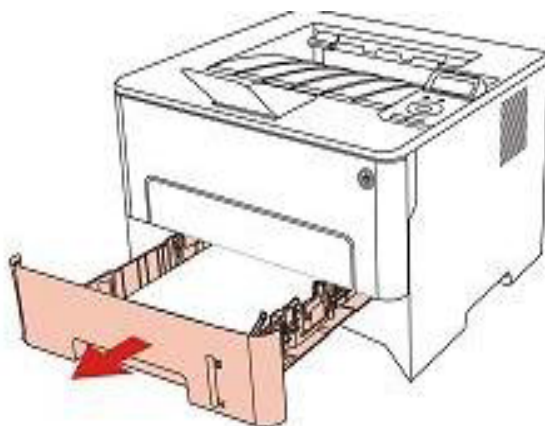
Прежде чем искать решение распространенной ошибки, убедитесь, что:

- кабель питания подключен правильно и питание принтера включено.
- все защитные компоненты извлечены.
- картридж с тонером вставлен правильно.
- бумага правильно загружена в лоток.
- интерфейсный кабель правильно подключен между принтером и компьютером.
- выбран правильный драйвер принтера и установлен надлежащим образом.
- порт компьютера правильно настроен и подключен к нужному порту принтера.

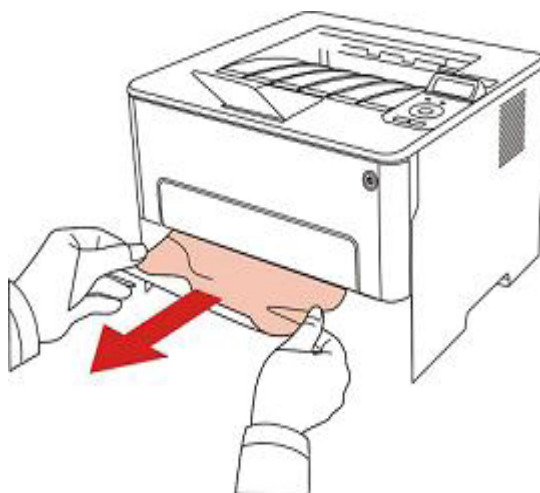
### 11.1. Удаление Замятой Бумаги

#### 11.1.1. В лотке автоматической подачи бумаги заедает бумага

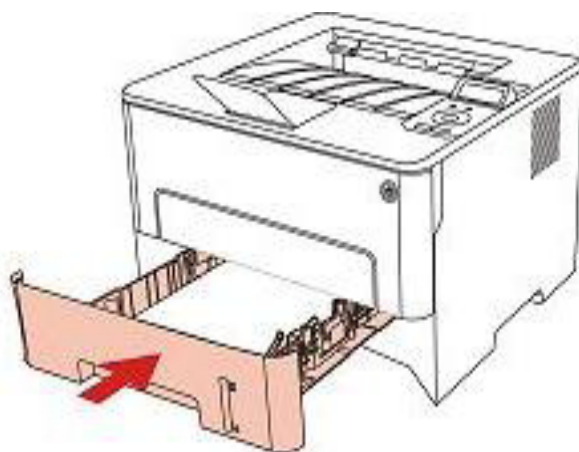
1. Откройте лоток.



2. Осторожно извлеките замятую бумагу.

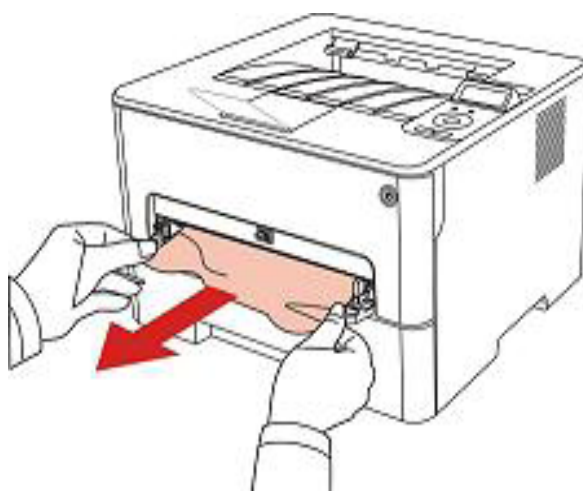


3. Верните лоток на место, откройте и закройте переднюю крышку, принтер восстановится печать автоматически.

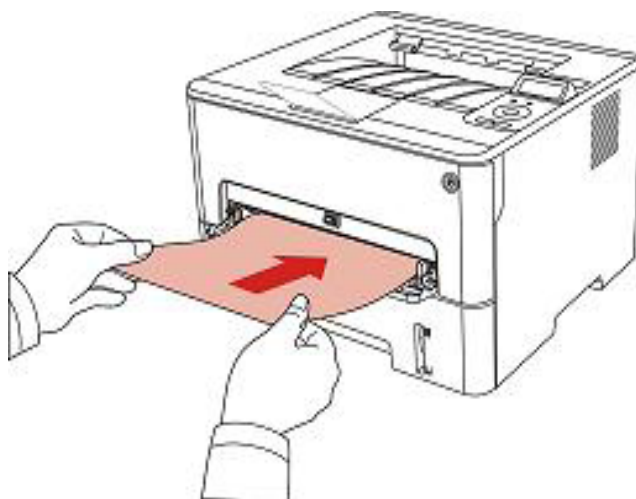


### 11.1.2. Замятие в лотке ручной подачи

1. Осторожно извлеките замятую бумагу.



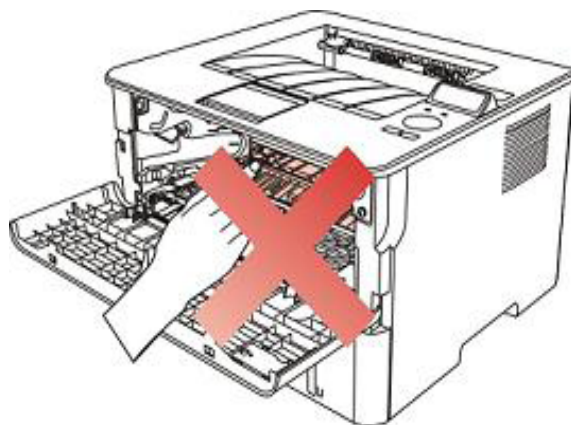
2. Вложите новый лист, откройте и закройте переднюю крышку, принтер восстановится печать автоматически.



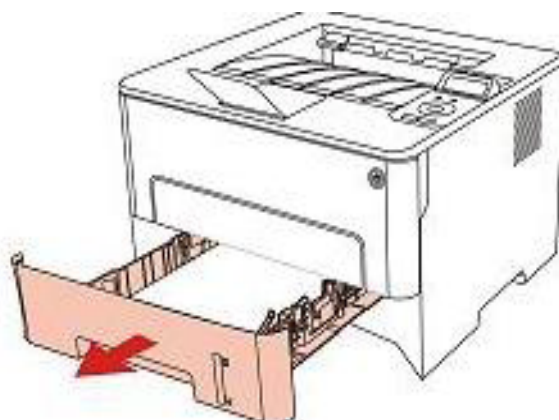
### 11.1.3. Замятие в середине



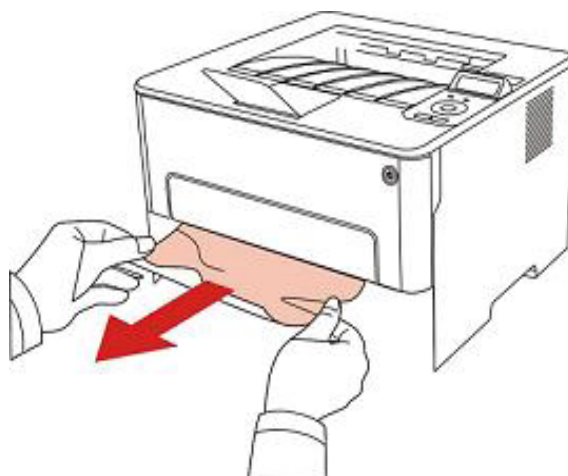
**Примечание:** • Если нужно удалить застрявшую бумагу внутри принтера, при открытии передней или задней крышки доступа к внутренним частям, не прикасайтесь к механизмам с высокой температурой, где есть предупредительная этикетка, избегайте ожогов.



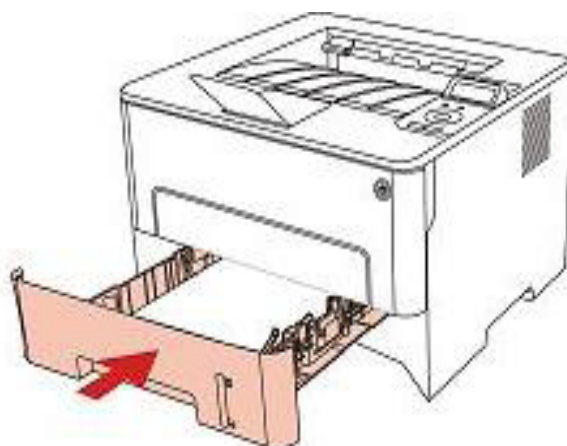
1. Выньте лоток.



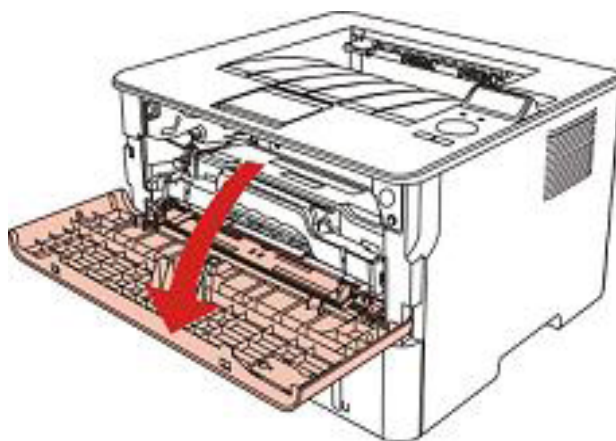
2. Осторожно извлеките замятую бумагу.



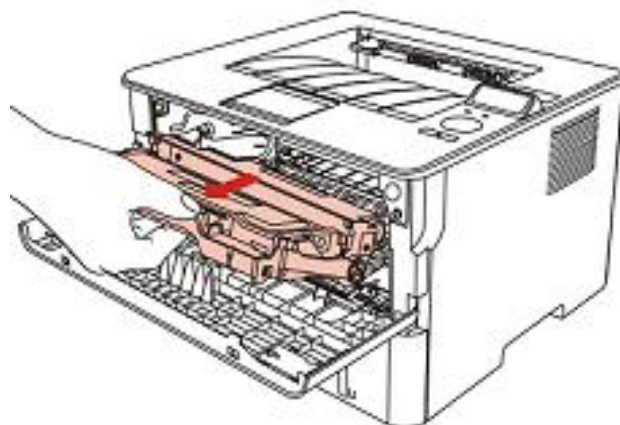
3. Верните лоток.



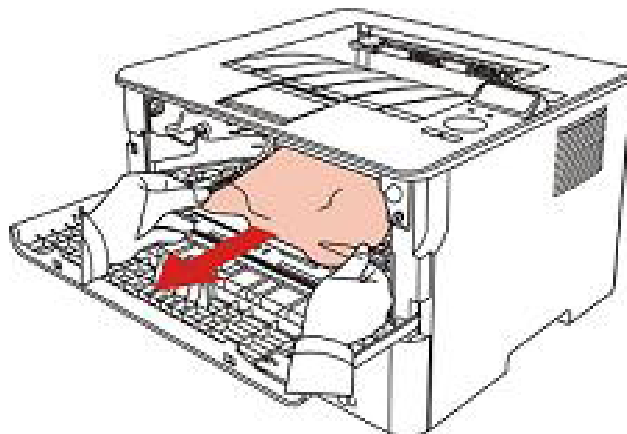
4. Откройте переднюю крышку.



5. Вынимайте лазерные картриджи вдоль направляющего рельса. (уберите лазерные картриджи в лоток или пакет для предотвращения попадания на фотобарабан прямых солнечных лучей.)



6. Осторожно извлеките замятую бумагу.

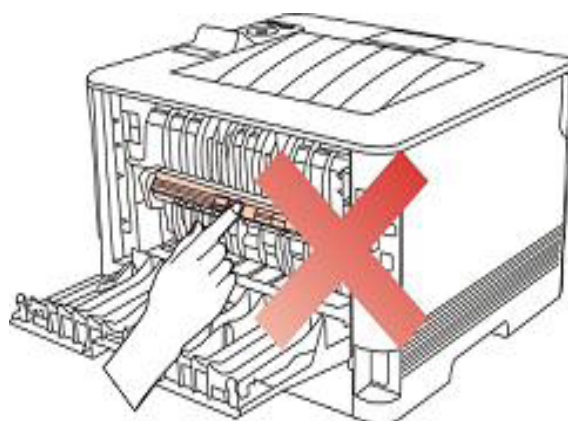


7. После устранения замятия, снова вложи в лазерные картриджи, закройте переднюю крышку, принтер восстанавливается печать автоматически.

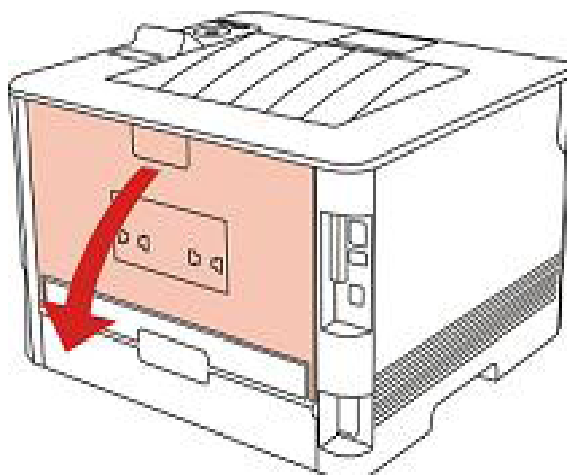
### 11.1.4. Замятие Бумаги В Термозакрепляющем Устройстве



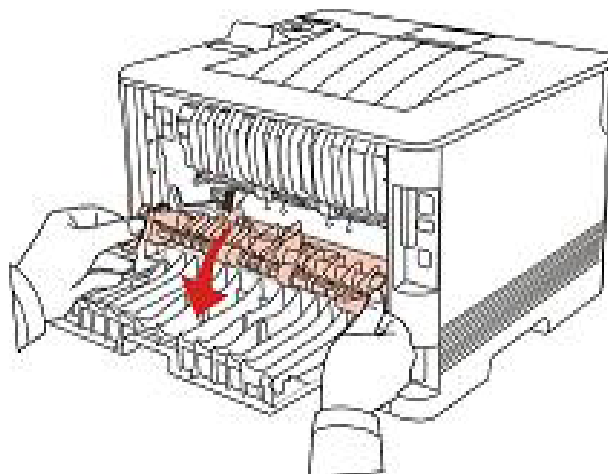
**Примечание:** • при замятие бумаги в закрепляющей области, обратите внимание не следует трогать закрашенные зоны для предотвращения ожога.



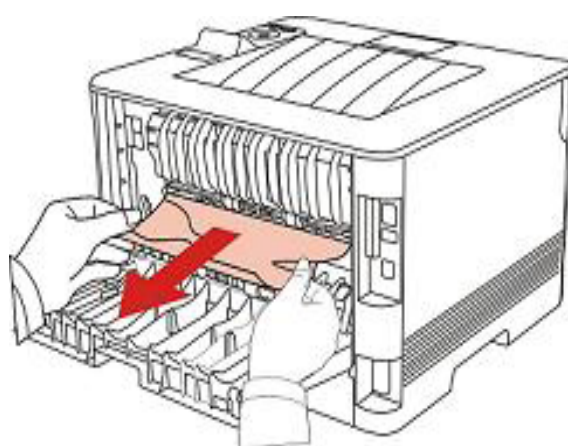
1. Откройте заднюю крышку.



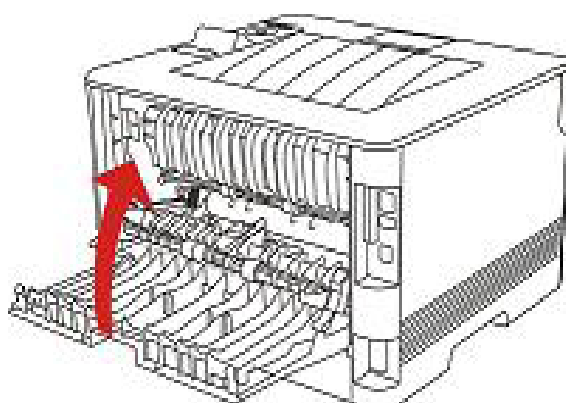
2. Откройте дверцу термозакрепляющего устройства с помощью ручек с обеих сторон.



3. Осторожно извлеките замятую бумагу.

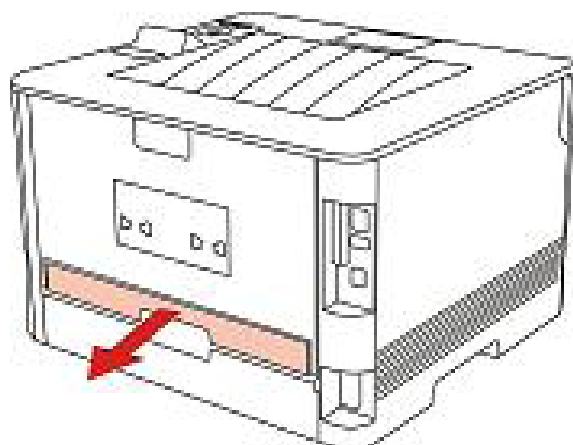


4. После извлечения бумаги, закройте заднюю крышку, откройте и закройте переднюю крышку, принтер восстанавливается печать автоматически.

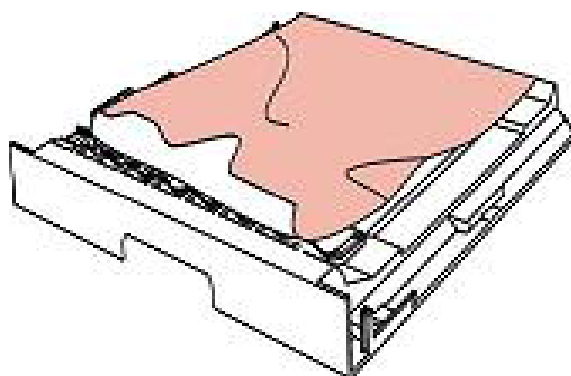


### 11.1.5.Замятие в устройстве двусторонней печати

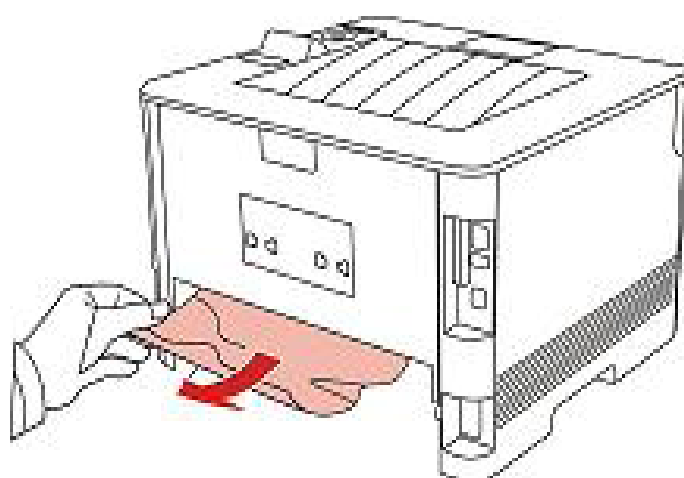
1. Извлеките устройство двусторонней печати из задней части принтера.



2. Удалите замятую бумагу из устройства двусторонней печати.



3. Если бумага не удаляется вместе с устройством двусторонней печати, откройте лоток и удалите замятую бумагу непосредственно из нижней части.





4. После извлечения бумаги, вложи двухсторонний элемент печати, просмотри другие части продукции, убедитесь в отсутствии бумаги, открывай и закрывай переднюю крышку, принтер восстанавливается печать автоматически.



**Примечание:** После снятия всех заеданных бумаг на основании вышеуказанных шагов, закрывай переднюю крышку, приведи бумаги внутри бумажной коробки в порядок, принтер восстанавливается печать автоматически.

- Если принтер все равно не приступает к печати, проверьте, вся ли замятая бумага в принтере удалена.
- Если вам не удастся удалить замятую бумагу самостоятельно, обратитесь в авторизованный центр ремонта Pantum по месту жительства или отправьте принтер в ближайший авторизованный сервисный центр Pantum.
- внешности принтеров могут существовать различия из-за типов и функций, схема только для справок.

## 11.2. Сбой Программного Обеспечения

Проблема	Решение
Надпись иконка принтера не показывается в файлах “принтер и факс”.	Если сбой не устраняется после перезапуска принтера, переустановите драйвер принтера. Убедитесь, что кабель USB-интерфейса и сетевой кабель подключены правильно.
Принтер находится в режиме “Готово”, но не выполняет заданий печати.	Если сбой не устраняется после перезапуска принтера, переустановите драйвер принтера. Обеспечивая кабель USB и сеточник соединяются соправильно.
Не удалось установить драйвер.	Проверьте, включена ли функция очереди печати. Проверьте питание и подключение принтера.
После изменения IP-адреса принтера драйвер будет невозможно использовать	Измените IP-адрес для драйвера принтера. Если описанный выше способ не помогает, переустановите драйвер принтера Рекомендуется задать постоянный IP-адрес для сетевого принтера. В сети DHCP рекомендуется связать IP-адрес с MAC-адресом принтера.

## 11.3. Устранение распространенных неполадок

### 11.3.1. Распространенные неполадки

Проблема	Причина	Решение
<b>Неполадки принтера</b>		
Принтер не работает	Кабель между компьютером и принтером не подключен надлежащим образом.	Отключите, а затем повторно подключите кабель принтера.
	Ошибка в указании порта печати.	Проверьте настройки принтера в Windows, чтобы убедиться, что задание печати отправляется на правильный порт. Если на компьютере имеется несколько портов, убедитесь, что принтер подключен к правильному порту.
	Принтер находится в автономном режиме, и выбрана функция "Работать автономно".	Убедитесь, что принтер включен и подключен к сети.
	Работа принтера не восстанавливается после ошибки, например замятия бумаги, отсутствия бумаги и т. д.	Устраняя ошибки, чтобы принтер восстанавливался в нормальное положение.
	установка драйвера принтера неправилен.	Отгрузи и переустановите драйвер принтера.
<b>Неполадки, связанные с бумагой</b>		
Сбой подачи бумаги	Материалы для печати загружены неправильно.	Установите режим печати правильно, если печать с использованием специального режиме печати, используйте лоток ручной подачи.
	Материалы для печати не поддерживаются.	Используйте материалы для печати, соответствующие эксплуатационным характеристикам.
	Ролик подачи грязный.	Очистите ролик подачи.
	Бумаг в коробке слишком много.	Выньте лишнюю бумагу из лотка, если печать с использованием специальных материалов печати, используйте лоток ручной подачи.

Проблема	Причина	Решение
<b>Неполадки, связанные с бумагой</b>		
Замятие бумаги	Бумаги в лотке слишком много.	Выньте лишнюю бумагу из лотка, если печать с использованием специальных режимов, используйте ручной лоток подачи бумаги.
	Материалы для печати не поддерживаются.	Используйте бумагу, которая соответствует норме. Если печать с использованием специального режима печати, используйте лоток подачи бумаги вручную.
	В тракте бумаги находится посторонний предмет.	
	Ролик подачи грязный.	
	Повреждены внутренние детали.	Очистите канал подачи. Очистите ролик подачи.
Подача при многостраничной печати	Излишний статический заряд на материале для печати.	Разделите материалы для печати, чтобы снять часть статического заряда. Желательно использовать рекомендуемые материалы для печати.
	Материалы для печати влажные и склеиваются.	
	Повреждены внутренние детали.	Разделите материалы для печати и выберите самые сухие из них.

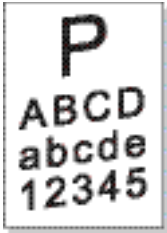
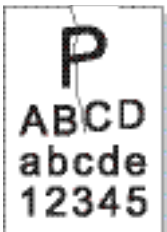
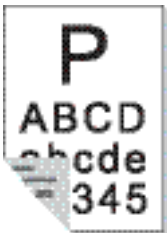
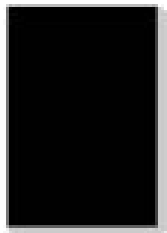


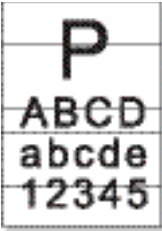
**Примечание:** • Если вопрос не решается, обратитесь в сервисный центр.

### 11.3.2. Дефекты качества печати

Проблема	Причина	Решение
 <p data-bbox="204 551 485 613">Распечатка слишком белая или светлая</p>	<ul style="list-style-type: none"> <li>• Материал для печати не соответствует эксплуатационным характеристикам — например, он слишком влажный или шероховатый.</li> <li>• Установлено слишком низкое разрешение в программе печати, настроена слишком низкая концентрация или установлен флажок режима экономии тонера.</li> <li>• Картридж испорчен.</li> <li>• Мало тонера.</li> </ul>	<ul style="list-style-type: none"> <li>• Используйте те материалы для печати, которые указаны в спецификации.</li> <li>• Установляй коэффициент различения, концентрация печати в программе, или отменяй выбор режима экономии чернил.</li> <li>• Рекомендуем изменять исходные картриджи.</li> </ul>
 <p data-bbox="204 1021 389 1048">Пятна тонера</p>	<ul style="list-style-type: none"> <li>• Картриджи грязны или пропускается порошок.</li> <li>• Картриджи испорчен.</li> <li>• Материал для печати не соответствует эксплуатационным характеристикам, например применяемый материал слишком влажный или шероховатый.</li> <li>• Канал подачи загрязнен.</li> <li>• Если пятна тонера появляются при копировании или сканировании, возможно, стекло экспонирования грязное.</li> </ul>	<ul style="list-style-type: none"> <li>• Рекомендуем изменять исходные картриджи.</li> <li>• Используйте материалы для печати, соответствующие эксплуатационным характеристикам.</li> <li>• Очистите канал подачи.</li> </ul>
 <p data-bbox="204 1491 376 1518">Белые пятна</p>	<ul style="list-style-type: none"> <li>• Материал для печати не соответствует эксплуатационным характеристикам, например применяемый материал слишком влажный или шероховатый.</li> <li>• Канал подачи загрязнен.</li> <li>• Внутренняя части картридгов испорчены.</li> <li>• Загрязнено отражающее стекло лазера в принтере.</li> </ul>	<ul style="list-style-type: none"> <li>• Используйте материалы для печати, соответствующие эксплуатационным характеристикам.</li> <li>• Очистите канал подачи.</li> <li>• Рекомендуем изменять исходные картриджи</li> <li>• Очистите линзы LSU.</li> </ul>

Проблема	Причина	Решение
 <p data-bbox="209 555 464 584">Тонер смазывается</p>	<ul data-bbox="513 309 956 846" style="list-style-type: none"> <li>• Материал для печати не соответствует эксплуатационным характеристикам, например применяемый материал слишком влажный или шероховатый.</li> <li>• Установленная среда печати была различной с вложенной бумагой.</li> <li>• Внутренняя часть принтера грязная.</li> <li>• Картриджи неисправен.</li> <li>• Материал для печати не соответствует эксплуатационным характеристикам — например, он слишком влажный или шероховатый.</li> </ul>	<ul data-bbox="978 309 1390 712" style="list-style-type: none"> <li>• Используй бумаги, которые соответствуют норме. Если печать с использованием особенной среды печати, используй коробку подачи бумаги вручную.</li> <li>• Напечатай с использованием соответственных бумаг.</li> <li>• Очистите внутреннюю часть принтера.</li> <li>• Рекомендуем изменять исходные картриджи</li> </ul>
 <p data-bbox="209 1122 395 1223">Черные вертикальные полосы</p>	<ul data-bbox="513 891 938 1122" style="list-style-type: none"> <li>• Картриджи грязны.</li> <li>• Внутренние части картриджов испортят.</li> <li>• Хроморефлексное стекло лазерного устройства внутри принтера грязно.</li> <li>• Канал подачи загрязнен.</li> </ul>	<ul data-bbox="978 891 1382 1122" style="list-style-type: none"> <li>• Очисти или изменяй картриджи.</li> <li>• Очистите отражающее стекло лазера в задней части принтера.</li> <li>• Очисти канал подачи бумаги принтера.</li> </ul>
 <p data-bbox="209 1503 472 1574">Черный фон (серый фон)</p>	<ul data-bbox="513 1261 956 1664" style="list-style-type: none"> <li>• Материал для печати не соответствует эксплуатационным характеристикам — например, он слишком влажный или шероховатый.</li> <li>• Картриджи грязны.</li> <li>• Внутренние части картриджов испортят.</li> <li>• Канал подачи загрязнен.</li> <li>• Напряжение передачи внутри принтера не соответствует номиналу.</li> </ul>	<ul data-bbox="978 1261 1401 1529" style="list-style-type: none"> <li>• Используйте материалы для печати, соответствующие эксплуатационным характеристикам.</li> <li>• Очисти или изменяй картриджи.</li> <li>• Очистите тракт подачи бумаги внутри принтера.</li> </ul>
 <p data-bbox="209 1951 427 2051">Остаются следы через равные промежутки</p>	<ul data-bbox="513 1704 938 1865" style="list-style-type: none"> <li>• Картриджи грязны.</li> <li>• Внутренние части картриджов испортят.</li> <li>• Термозакрепляющее устройство повреждено.</li> </ul>	<ul data-bbox="978 1704 1337 1933" style="list-style-type: none"> <li>• Очисти или изменяй картриджи.</li> <li>• Свяжись с центром услуги клиентов, чтобы отремонтировать или заменить новые элементы фиксации.</li> </ul>

Проблема	Причина	Решение	
	<ul style="list-style-type: none"> <li>• Материалы для печати загружены неправильно.</li> <li>• Тракт подачи бумаги принтера грязный.</li> </ul>	<ul style="list-style-type: none"> <li>• Убедитесь, что материалы для печати загружены правильно.</li> <li>• Очистите тракт подачи бумаги внутри принтера.</li> </ul>	
<p>Перекошенные страницы</p>		<ul style="list-style-type: none"> <li>• Материалы для печати загружены неправильно.</li> <li>• Материал для печати не соответствует эксплуатационным характеристикам.</li> <li>• Тракт подачи бумаги принтера грязный.</li> <li>• Термозакрепляющее устройство повреждено.</li> </ul>	<ul style="list-style-type: none"> <li>• Убедитесь, что материалы для печати загружены правильно.</li> <li>• Используйте материалы для печати, соответствующие эксплуатационным характеристикам.</li> <li>• Очистите тракт подачи бумаги внутри принтера.</li> <li>• Свяжитесь с центром услуги клиентов, чтобы отремонтировать или заменить новые элементы фиксации.</li> </ul>
<p>Помятая бумага</p>		<ul style="list-style-type: none"> <li>• Картриджи грязны.</li> <li>• Подающий ролик внутри принтера загрязнен.</li> <li>• Напряжение передачи внутри принтера не соответствует норме.</li> </ul>	<ul style="list-style-type: none"> <li>• Очисти или замени картриджи.</li> <li>• Очистите внутреннюю подающую часть принтера.</li> </ul>
<p>Обратная сторона отпечатанных листов грязная</p>		<ul style="list-style-type: none"> <li>• Картриджи не правильно установлены.</li> <li>• Внутренняя части картриджов испортят.</li> <li>• Электризование внутри принтера не нормально, не заряжают картриджи.</li> </ul>	<ul style="list-style-type: none"> <li>• Обеспечивай монтировать картриджи правильно.</li> <li>• Рекомендуем изменять исходные картриджи.</li> </ul>
<p>Полностью темная страница</p>			

Проблема	Причина	Решение
 <p>Тонер не пристает к бумаге</p>	<ul style="list-style-type: none"> <li>• Материал для печати не соответствует эксплуатационным характеристикам — например, он слишком влажный или шероховатый.</li> <li>• Внутренняя часть принтера загрязнена.</li> <li>• Картриджи испорчены.</li> <li>• Материал для печати не соответствует эксплуатационным характеристикам — например, он слишком влажный или шероховатый.</li> </ul>	<ul style="list-style-type: none"> <li>• Используйте бумаги, которые соответствуют норме. Если печатать с использованием специального режима печати, используйте лоток подачи бумаги вручную.</li> <li>• Очистите внутреннюю часть принтера.</li> <li>• Рекомендуем изменять исходные картриджи.</li> </ul>
 <p>Горизонтальные полосы</p>	<ul style="list-style-type: none"> <li>• Картриджи монтируются не правильно.</li> <li>• Картриджи могут быть испорчены.</li> <li>• Материал для печати не соответствует эксплуатационным характеристикам — например, он слишком влажный или шероховатый.</li> </ul>	<ul style="list-style-type: none"> <li>• Обеспечивайте монтаж картриджей правильно.</li> <li>• Рекомендуем изменять исходные картриджи.</li> </ul>



**Примечание:** • Вышеуказанные дефекты могут улучшаться очисткой или изменением новых картриджей. Если вопросы не решаются, то связывайтесь с центром услуги клиентов.

## 12. Структура меню

Вы можете использовать меню Структура меню на панели принтера, чтобы помочь вам понять различные функции и настройки, напечатать следующие шаги:

- 1) Нажмите кнопку "Меню" для входа в экран "Меню Настройки".
- 2) С помощью кнопок стрелками "▲" или "▼" выбор "Печ.инф.отчета".
- 3) Нажмите "ОК", а затем клавишу со стрелками "▲" или "▼" Выбор параметр "Стр.струк.меню".
- 4) Нажмите "ОК" для печати.



## 13. Технические характеристики продукта



**Примечание:** • Значения характеристик немного отличаются для различных моделей принтеров с различными функциями. Кроме того, характеристики устройства отличаются в разных странах и регионах.

• Эти значения основаны на исходных данных. Последние сведения о технических характеристиках см. на веб-сайте: [www.pantum.com](http://www.pantum.com).

### 13.1. Обзор технических характеристик

Размеры(Ш*Г*В)	333mm*355mm*215mm
Вес продукта	6.8Kg
Условия печати	Температурный диапазон напечатания: 10~32°C
	Влажный диапазон напечатания: 20%RH~80%RH
Напряжение питания	Модель 110 В: 100-127 В переменного тока, 50/60 Гц, 9А
	Модель 220 В: 220-240 В переменного тока, 50/60 Гц, 4.5А
шум (уровень звукового давления)	Печать :≤52дб(А)
	Барражирование:≤30дб(А)
	Беззвучный режим: ≤46 дб(А)
Вход в время ожидания сети	1 минуту
Потребление электроэнергии	Барражирование сети: 1.72W
	Барражирование: ≤50W
	Выключение: ≤0.5W
	ТЕС: Соответствует требованию EnergyStarV2.0 и уровень отдачи по энергии Китая
Операционная система	Microsoft Windows XP/ Windows Vista/ Windows 7/ Windows 8/ Windows 8.1/ Windows 10/ Windows Server 2003/ Windows Server 2008/ Windows Server 2012(32/64 Bit)
	Mac OS 10.7/10.8/10.9/10.10/10.11
	Linux (Ubuntu 12.04/ Ubuntu 14.04)
	Версия более iOS 6.0 (не включая 6.0 версия)
	Android 4.4-8.0

---

	USB 2.0(High Speed)
Интерфейс связи	IEEE802.3 10Base-T/100Base-Tx
	IEEE802.11b/g/n (поддерживаетWPS)
Время печати первой страницы	≤8.5с
Максимальный формат напечатания	216mm*356mm

---

**PANTUM**