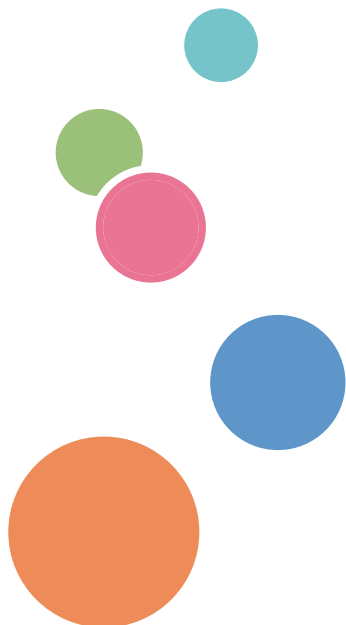




Руководство пользователя

| | |
|--|---|
| Руководство к аппарату | 1 |
| Характеристики и добавление бумаги | 2 |
| Печать документов | 3 |
| Настройка аппарата с помощью панели управления | 4 |
| Настройка аппарата с использованием утилит | 5 |
| Техническое обслуживание аппарата | 6 |
| Устранение неполадок | 7 |
| Настройка параметров сети с помощью OS X | 8 |
| Приложение | 9 |



Для безопасного и правильного использования аппарата обязательно прочтите раздел "Техника безопасности" до его эксплуатации.

СОДЕРЖАНИЕ

| | |
|---|----|
| Поиск информации об операциях и устранении неполадок..... | 7 |
| Руководство по эксплуатации (в печатном виде)..... | 7 |
| Руководство по эксплуатации (в цифровом формате)..... | 7 |
| Как пользоваться данным руководством..... | 9 |
| Введение..... | 9 |
| Символы, используемые в этом руководстве..... | 9 |
| Информация по моделям..... | 9 |
| Отказ от ответственности..... | 10 |
| Примечания..... | 11 |
| Сообщение администратору..... | 11 |
| Список опций..... | 11 |
| Сведения об IP-адресах..... | 12 |

1. Руководство к аппарату

| | |
|--|----|
| Руководство по компонентам..... | 13 |
| Наружные компоненты..... | 13 |
| Внутренняя часть..... | 15 |
| Панель управления..... | 15 |
| Установка опций..... | 19 |
| Подсоединение блока подачи бумаги..... | 19 |
| Установка опции беспроводной локальной сети..... | 21 |
| Информация об инструментах управления..... | 23 |
| Использование приложения для смарт-устройств..... | 25 |
| Подключение смарт-устройства к аппарату с использованием NFC..... | 26 |
| Запись информации об аппарате на NFC с помощью смарт-устройства..... | 26 |
| Использование приложения на смарт-устройстве при помощи NFC..... | 26 |

2. Характеристики и добавление бумаги

| | |
|--|----|
| Процесс загрузки бумаги и настройки форматов и типов бумаги..... | 27 |
| Загрузка бумаги..... | 29 |
| Загрузка бумаги в лоток 1 и 2..... | 29 |
| Загрузка бумаги в обходной лоток..... | 33 |
| Загрузка конвертов..... | 34 |
| Настройка типа и формата бумаги с помощью панели управления..... | 37 |
| Настройка типа бумаги..... | 37 |

| | |
|---|----|
| Настройка стандартного формата бумаги..... | 38 |
| Настройка нестандартного формата бумаги..... | 38 |
| Настройка типа и размера бумаги с помощью Smart Organizing Monitor..... | 40 |
| Настройка нестандартного формата бумаги..... | 41 |
| Настройка типа и размера бумаги с помощью Web Image Monitor..... | 42 |
| Настройка нестандартного формата бумаги..... | 42 |
| Настройка типа и размера бумаги с помощью драйвера принтера..... | 43 |
| Использование Windows..... | 43 |
| При использовании OS X..... | 44 |
| Пригодная для использования бумага..... | 45 |
| Характеристика типов бумаги..... | 48 |
| Нерекомендуемые типы бумаги..... | 57 |
| Хранение бумаги..... | 57 |
| Область печати..... | 58 |

3. Печать документов

| | |
|---|----|
| Операции с функцией принтера..... | 61 |
| Настройка параметров принтера..... | 62 |
| Условия для двустороннего обмена данными..... | 62 |
| Если режим двустороннего обмена данными отключен..... | 62 |
| Отображение диалогового окна настроек печати..... | 64 |
| Отображение диалогового окна настроек печати с помощью меню [Пуск]..... | 64 |
| Отображение диалогового окна настроек печати в приложении..... | 64 |
| Основные операции печати..... | 66 |
| Действия при несоответствии параметров бумаги..... | 67 |
| Отмена задания печати..... | 68 |
| Печать конфиденциальных документов..... | 70 |
| Сохранение файлов заблокированной печати..... | 70 |
| Печать файла заблокированной печати..... | 71 |
| Удаление файла заблокированной печати..... | 71 |
| Печать с помощью службы печати Morgia..... | 73 |
| Использование различных функций печати..... | 74 |
| Функции, влияющие на качество печати..... | 74 |
| Функции, связанные с выводом на печать..... | 75 |

4. Настройка аппарата с помощью панели управления

| | |
|--------------------------------------|-----|
| Основные операции..... | 77 |
| Схема меню..... | 78 |
| Меню Инструменты администратора..... | 79 |
| Меню функций принтера..... | 81 |
| Печать списка/Тестовая печать..... | 81 |
| Система..... | 81 |
| Меню PCL..... | 82 |
| Меню PS..... | 84 |
| Меню параметров системы..... | 85 |
| Меню Парам.лотка для бумаги..... | 89 |
| Network Wizard..... | 92 |
| Меню параметров сети..... | 93 |
| Меню Печ.списка/тест..... | 97 |
| Печать страницы конфигурации..... | 97 |
| Страница конфигурации..... | 97 |
| Типы списков/отчетов..... | 98 |
| @Remote..... | 100 |

5. Настройка аппарата с использованием утилит

| | |
|---|-----|
| Доступные функции настройки с помощью Web Image Monitor и Smart Organizing Monitor..... | 103 |
| Использование Web Image Monitor..... | 104 |
| Отображение главной страницы..... | 105 |
| Изменение языка интерфейса..... | 106 |
| Установка файла справки..... | 106 |
| Отображение справки..... | 107 |
| Просмотр сведений о системе..... | 108 |
| Вкладка "Статус"..... | 108 |
| Вкладка "Счетчик"..... | 109 |
| Настройка параметров системы..... | 111 |
| Вкладка "Параметры лотка для бумаги"..... | 111 |
| Вкладка интерфейса..... | 114 |
| Настройка параметров сети..... | 115 |
| Вкладка "Статус сети"..... | 115 |

| | |
|---|-----|
| Вкладка "Конфигурация IPv6" | 116 |
| Вкладка "Сетевое приложение" | 116 |
| Вкладка "DNS" | 117 |
| Вкладка "Автоуведомление по эл.почте" | 118 |
| Вкладка "SNMP" | 119 |
| Вкладка "SMTP" | 120 |
| Вкладка "POP3" | 121 |
| Вкладка параметров беспроводной связи | 122 |
| Вкладка Google Cloud | 123 |
| Вкладка Airprint | 124 |
| Вкладка 'Сертификаты' | 124 |
| Настройка параметров IPsec | 128 |
| Вкладка "Глобальные настройки IPsec" | 128 |
| Вкладка "Список политик IPsec" | 128 |
| Печать списков и отчетов | 133 |
| Настройка параметров администратора | 134 |
| Вкладка "Администратор" | 134 |
| Вкладка "Сбросить настройки" | 134 |
| Вкладка "Резервное копирование настроек" | 135 |
| Вкладка "Восстановление настроек" | 135 |
| Вкладка "Настройка файла справки" | 136 |
| Вкладка "Режим энергосбережения" | 136 |
| Режим PCL6 | 137 |
| Использование Smart Organizing Monitor | 138 |
| Отображение Smart Organizing Monitor Dialog | 138 |
| Проверка информации о состоянии | 138 |
| Настройка параметров аппарата | 139 |
| Печать страницы конфигурации | 141 |
| Страница конфигурации | 142 |
| Типы списков/отчетов | 143 |
| 6. Техническое обслуживание аппарата | |
| Замена картриджа печати | 145 |
| Меры предосторожности при очистке | 149 |

| | |
|--|-----|
| Очистка фрикционной пластины и ролика подачи бумаги..... | 150 |
| Перемещение и транспортировка аппарата..... | 152 |
| Утилизация..... | 153 |
| Куда обращаться..... | 153 |

7. Устранение неполадок




| | |
|--|-----|
| Сообщения об ошибках и состоянии на панели управления | 155 |
| Индикатор панели..... | 159 |
| Сообщения об ошибках и состоянии в Smart Organizing Monitor..... | 160 |
| Извлечение замятой бумаги..... | 162 |
| Извлечение замятой бумаги..... | 162 |
| Если невозможно распечатать тестовую страницу..... | 173 |
| Проблемы с подачей бумаги..... | 174 |
| Проблемы с качеством печати..... | 177 |
| Проверка состояния устройства..... | 177 |
| Проверка настроек драйвера принтера..... | 178 |
| Неполадки, связанные с печатью..... | 180 |
| Если не удастся корректно выполнить печать..... | 180 |
| Нечеткая печать..... | 183 |
| Если бумага не подана или извлечена..... | 185 |
| Другие проблемы с печатью..... | 185 |
| Распространенные неполадки..... | 186 |

8. Настройка параметров сети с помощью OS X

| | |
|---|-----|
| Установка драйвера принтера..... | 189 |
| Установка Smart Organizing Monitor..... | 190 |
| Подключение аппарата к проводной сети..... | 191 |
| Использование USB-кабеля..... | 191 |
| Использование кабеля Ethernet..... | 191 |
| Подключение аппарата к беспроводной сети..... | 194 |
| Использование мастера установки Wi-Fi..... | 194 |
| Использование кнопки WPS..... | 195 |
| Использование PIN-кода..... | 196 |

9. Приложение

| | |
|--------------------------------------|-----|
| Передача с использованием IPsec..... | 199 |
|--------------------------------------|-----|

| | |
|---|-----|
| Шифрование и аутентификация с помощью IPsec..... | 199 |
| Security Association (Сопоставление безопасности)..... | 200 |
| Процедура настройки параметров обмена ключами шифрования..... | 201 |
| Настройка параметров обмена ключами шифрования..... | 201 |
| Настройка параметров IPsec на компьютере..... | 202 |
| Включение и отключение протокола IPsec с панели управления..... | 204 |
| Примечания о тонере..... | 205 |
| Технические характеристики аппарата..... | 206 |
| Технические характеристики основных функций..... | 206 |
| Технические характеристики функции печати..... | 208 |
| Блок подачи бумаги PB1 130..... | 208 |
| Расходные материалы..... | 209 |
| Принт-картридж..... | 209 |
| Информация по этому аппарату..... | 210 |
| Информация для пользователей электрического и электронного оборудования  Регион А (главным образом для Европы и Азии)..... | 210 |
| Примечание к символу батареек и/или аккумулятора (только для стран ЕС)..... | 211 |
| Рекомендации для пользователей по защите окружающей среды  Регион А (главным образом страны Европы)..... | 211 |
| Примечания для пользователей NFC  Регион А (главным образом страны Европы)..... | 212 |
| Примечания для пользователей в штате Калифорния (Примечания для пользователей в США).... | 213 |
| Примечания для пользователей из США..... | 213 |
| Программа ENERGY STAR..... | 214 |
| Энергосбережение..... | 214 |
| Товарные знаки..... | 217 |
| ИНДЕКС | 221 |

Поиск информации об операциях и устранении неполадок

Справочную информацию о работе с устройством и устранении неполадок можно найти в руководстве по эксплуатации (представлено в печатном виде и цифровом формате) и в разделе Справка (в Интернете).

Руководство по эксплуатации (в печатном виде)

Следующие руководства поставляются вместе с устройством.

Техника безопасности

В данном руководстве приведены инструкции по технике безопасности, которым необходимо следовать при использовании этого устройства. Обязательно прочтите его перед началом эксплуатации устройства.

Руководство по установке

В этом руководстве содержатся сведения об установке и настройке устройства, об извлечении устройства из упаковки и подключении его к компьютеру.

Руководство по эксплуатации (в цифровом формате)

Руководства по эксплуатации можно посмотреть на веб-сайте Ricoh или на предоставленном компакт-диске.

Просмотр через веб-браузер

Выйдите в Интернет через веб-браузер.

Убедитесь, что компьютер или устройство подключены к сети.

Загрузите руководства по эксплуатации с веб-сайта <http://www.ricoh.com/>.

Просмотр с предоставленного компакт-диска

Руководства по эксплуатации можно также изучить с предоставленного компакт-диска.

- При использовании Windows
 1. Вставьте компакт-диск в дисковод компакт-дисков.
 2. Нажмите [Открыть справку] и следуйте инструкциям на экране.

Откроется файл руководства в формате PDF.
- При использовании OS X
 1. Вставьте компакт-диск в дисковод компакт-дисков.

-
2. Запустите файл *Manuals.htm*, расположенный в корневом каталоге компакт-диска.
 3. Выберите язык.
 4. Нажмите [Чтение руководств в формате PDF].
 5. Нажмите на руководство, которое необходимо изучить.
Откроется файл руководства в формате PDF.

Как пользоваться данным руководством

Введение

Это руководство содержит подробные инструкции и примечания по эксплуатации и использованию данного изделия. Для безопасности и удобства внимательно прочтите это руководство до начала эксплуатации данного изделия. Для быстрого получения справки храните данное руководство в доступном месте.

Символы, используемые в этом руководстве

В этом руководстве используются следующие обозначения:

Важно

Обозначает информацию, на которую следует обратить внимание при эксплуатации аппарата, а также сведения о наиболее вероятных причинах замятия бумаги, повреждения оригиналов или потери данных. Обязательно прочитайте эти пояснения.

Примечание

Дается дополнительное описание функций изделия и инструкции по устранению ошибок пользователя.

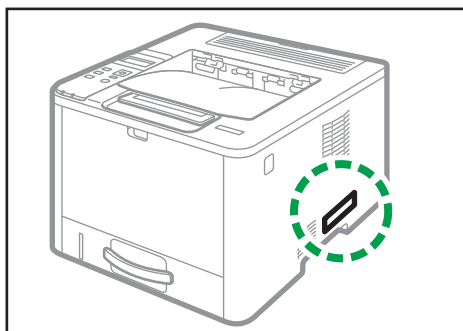
[]

Обозначает названия клавиш, отображаемых на дисплее изделия или на панелях управления.

Информация по моделям

В этой главе описано, как определить регион, к которому относится аппарат.

На задней стороне аппарата имеется наклейка, расположение которой указано ниже. На наклейке приведены данные, определяющие регион, к которому относится аппарат. Изучите данные на наклейке.



DYG232

Следующая информация зависит от региона. Прочтите информацию под символом, который соответствует региону использования аппарата.

 **Регион А** (главным образом страны Европы и Азии)

Устройство относится к региону А, если на этикетке имеется следующая информация:

- CODE XXXX -27
- 220-240 В

 **Регион Б** (главным образом страны Северной Америки)

Аппарат относится к региону Б, если на наклейке имеется следующая информация:

- CODE XXXX -17
- 120-127 В

Примечание

- Размеры в этом руководстве даются в двух системах единиц измерения: метрической и дюймовой. Если аппарат относится к региону А, используется метрическая система. Если аппарат относится к региону Б, используется дюймовая система.

Отказ от ответственности

В рамках действующего законодательства компания-производитель ни при каких обстоятельствах не несет ответственность за ущерб, возникший в результате поломки изделия, потери зарегистрированных данных, использования или неиспользования данного продукта и руководств пользователя, поставляемых с ним.

Всегда выполняйте резервные копии данных, зарегистрированных на данном изделии. Документы и данные могут стереться при операционных ошибках и сбоях в работе аппарата.

Компания-производитель ни при каких обстоятельствах не несет ответственность за документы, созданные при использовании данного изделия, или за результаты данных, оформленных вами.

Для обеспечения высокого качества готовых отпечатков производитель настоятельно рекомендует использовать оригинальный тонер, поставляемый производителем.

Примечания

Информация, приведенная в данном руководстве, может быть изменена без предварительного уведомления.

Производитель не несет ответственность за любой ущерб или затраты, вызванные использованием в офисном оборудовании любых деталей или частей, кроме оригинальных, поставляемых производителем.

В данном руководстве размеры указаны в двух системах измерения.

Некоторые иллюстрации в данном руководстве могут слегка отличаться от поставляемого изделия.

Сообщение администратору

Пароль

Некоторые конфигурации этого аппарата могут быть защищены паролем для предотвращения внесения несанкционированных изменений другими пользователями. Настоятельно рекомендуется немедленно создать собственный пароль.

Паролем можно защитить следующие операции:

- Вход в меню [Настройки сети], [Network Wizard] и [Инструменты администратора] с помощью панели управления

В соответствии с заводскими параметрами по умолчанию эти меню доступны без пароля.

Средства для создания пароля находятся в меню [Инструменты администратора].

- Настройка аппарата с помощью приложения Web Image Monitor

Аппарат можно настраивать с помощью приложения Web Image Monitor без пароля в соответствии с заводскими параметрами по умолчанию.

Средства для создания пароля находятся в меню [Настройки администратора].

Для получения сведений о создании пароля см. стр. 134 "Настройка параметров администратора".

Список опций

| Список опций | Общее название |
|-------------------------------------|--------------------------|
| Paper Feed Unit PB1130 | Блок подачи бумаги |
| IEEE 802.11 Interface Unit Type P16 | Опция 'Беспроводная ЛВС' |

↓ Примечание

- Если блок подачи бумаги присоединен, на панели управления аппаратом отобразится "Лоток 2".

Сведения об IP-адресах

В данном руководстве термин "IP-адрес" охватывает обе среды: IPv4 и IPv6. Прочтите инструкции по используемой среде.

1. Руководство к аппарату

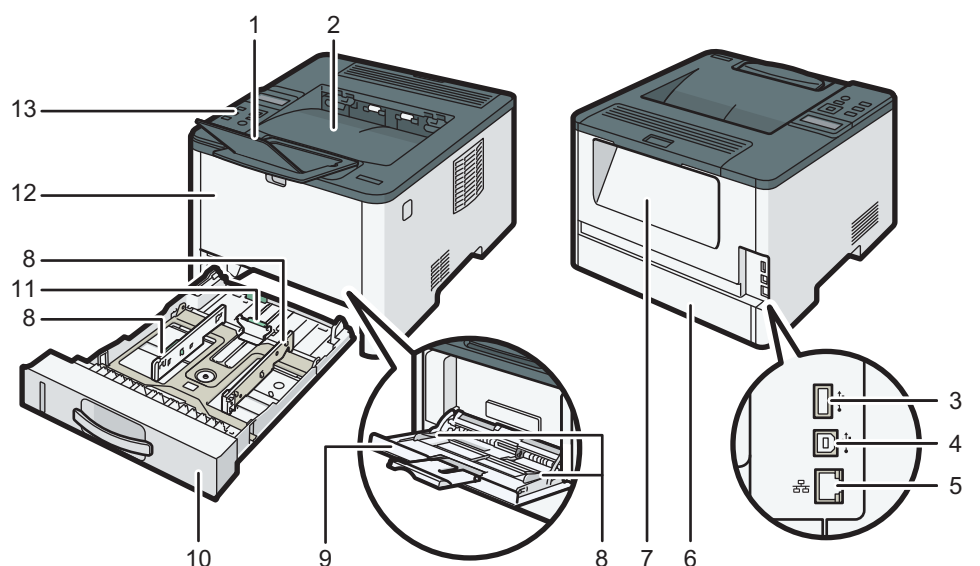
В этой главе описываются приготовления для использования аппарата и приводятся инструкции по эксплуатации.

1

Руководство по компонентам

В данном разделе приводятся названия различных компонентов, находящихся с передней и задней стороны аппарата, а также описание их функций.

Наружные компоненты

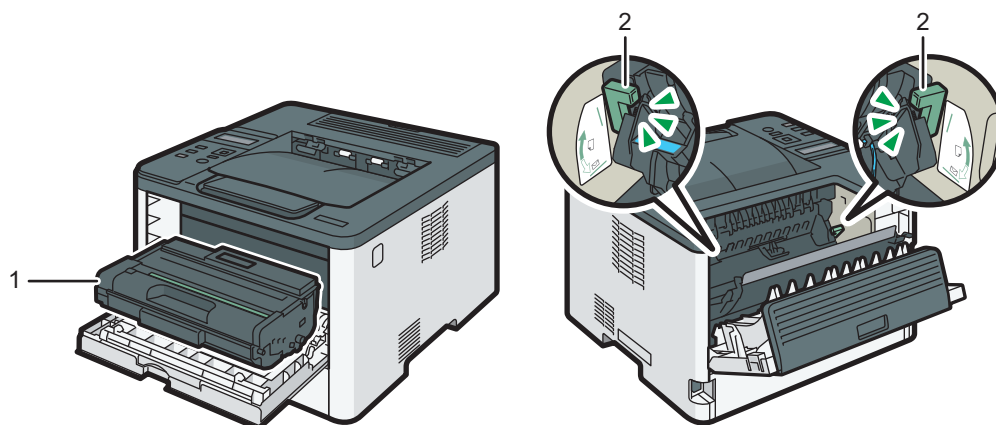


DYG228

| № | Название | Описание |
|---|-------------------|--|
| 1 | Ограничитель | Поднимите этот ограничитель, чтобы предотвратить падение бумаги. |
| 2 | Стандартный лоток | Сюда выводится бумага с отпечатанным изображением. Здесь можно накапливать до 125 листов обычной бумаги. В зависимости от типа бумаги можно сложить в стопку до 150 листов. |

| № | Название | Описание |
|----|---------------------------------------|--|
| 3 | Порт USB для опции 'Беспроводная ЛВС' | Добавьте опцию 'Беспроводная ЛВС', чтобы подключиться к беспроводной локальной сети при отключении питания аппарата. |
| 4 | Порт USB | Используйте USB кабель для подключения принтера к главному компьютеру (хосту). |
| 5 | Порт Ethernet | Используйте кабель интерфейса локальной сети для подключения принтера к локальной сети. |
| 6 | Задняя крышка лотка 1 | Эта крышка открывается при загрузке в лоток 1 бумаги, размер которой превышает формат А4. |
| 7 | Задняя крышка | Откройте эту крышку для извлечения замятой бумаги или чтобы опустить рычаги внутри перед печатью на конвертах. |
| 8 | Боковой ограничитель | Установите ограничитель в соответствии с размером бумаги. |
| 9 | Обходной лоток | В этот лоток можно загрузить до 50 листов обычной бумаги. |
| 10 | Лоток 1 | В этот лоток можно загрузить до 250 листов обычной бумаги. |
| 11 | Торцевой ограничитель | Установите ограничитель в соответствии с размером бумаги. |
| 12 | Лицевая обложка | Откройте эту крышку, чтобы заменить расходные материалы или устранить замятие бумаги. |
| 13 | Панель управления | Клавиши для управления аппаратом и индикаторы для проверки состояния аппарата находятся на данной панели управления. |

Внутренняя часть



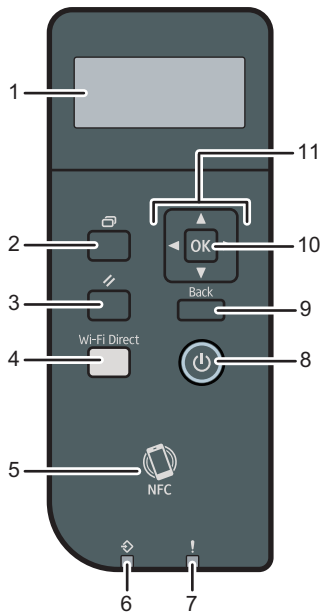
DYG230

| № | Название | Описание |
|---|----------------------|---|
| 1 | Принт-картридж | Сменный расходный материал, который необходим для печати на бумаге. Если индикатор предупреждения мигает, замените его. Для получения подробных сведений о замене картриджа см. стр. 145 "Замена картриджа печати". |
| 2 | Рычаги для конвертов | Опустите эти рычаги при копировании или печати на конвертах. Поднимите эти рычаги, если выполняется копирование или печать не на конвертах. |

Панель управления

★ Важно

- При нажатии клавиши [Power] подождите несколько секунд после того, как индикатор загорится или погаснет.



DYG319

| № | Название | Описание |
|---|---------------------|---|
| 1 | Отображать | Здесь отображаются сообщения и сведения о текущем состоянии. |
| 2 | Клавиша [Menu] | Нажмите эту клавишу для настройки параметров аппарата или их проверки. Нажатие этой клавиши при задании параметров возвращает дисплей к начальному экрану. Нажатие этой клавиши при вводе символов изменяет параметры дисплея так, чтобы можно было вводить числа, буквы и символы. |
| 3 | Клавиша [Job Reset] | Нажмите эту клавишу для отмены выполняемой печати или приема задания. |

| № | Название | Описание |
|---|--------------------------|--|
| 4 | Клавиша [Wi-Fi Direct] | <p>Нажатием этой клавиши включается Wi-Fi, если он отключен, и подключается беспроводная локальная сеть к порту USB на задней части аппарата. Нажмите эту клавишу, пока Wi-Fi включен, для активации или отключения функции Wi-Fi Direct.</p> <p>Этот индикатор светится, если функция Wi-Fi Direct активна.</p> <p>Чтобы использовать эту клавишу, необходимо подключить к аппарату беспроводную локальную сеть, если питание аппарата отключено.</p> |
| 5 | NFC | <p>Коснитесь метки NFC на смарт-устройстве с использованием приложения для данного аппарата, чтобы подключить смарт-устройство к аппарату.</p> <p>Для получения дополнительной информации см. стр. 25 "Использование приложения для смарт-устройств".</p> |
| 6 | Индикатор входа данных | <p>Мигает, когда аппарат получает данные от компьютера. Этот индикатор загорается при сохранении файла Блокир.печ. в аппарате.</p> |
| 7 | Индикатор предупреждения | <p>Мигает, когда тонер почти закончился, или загорается, когда тонер закончился или возникла аппаратная ошибка.</p> |
| 8 | Клавиша [Питание] | <p>Нажмите для включения и выключения основного питания.</p> <p>Этот индикатор загорается при включении питания аппарата.</p> <p>Чтобы выключить аппарат, нажмите и удерживайте эту клавишу не менее трех секунд.</p> <p>Если вы удержите эту клавишу менее 3 секунд, аппарата перейдет в режим энергосбережения. Чтобы выйти из режима энергосбережения, снова нажмите эту клавишу и удерживайте ее менее 3 секунд.</p> |
| 9 | Клавиша [Назад] | <p>Используйте для отмены последней операции или выхода на предыдущий уровень иерархии меню.</p> |

| № | Название | Описание |
|----|-------------------|--|
| 10 | Клавиша [OK] | Нажмите эту клавишу для подтверждения настроек и их значений, а также для перемещения на следующий уровень меню. |
| 11 | Клавиши прокрутки | Нажмите, чтобы переместить курсор в направлении, указанном на клавише. |

Установка опций

В данном разделе описан процесс установки опций.

1

Подсоединение блока подачи бумаги

ПРЕДУПРЕЖДЕНИЕ

- Не прикасайтесь к выводам вилки сетевого кабеля металлическими предметами, поскольку это может привести к возгоранию и/или поражению электрическим током.
- Не беритесь за вилку сетевого кабеля влажными руками. Это может привести к поражению электрическим током.

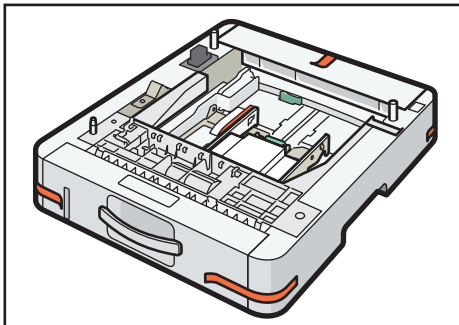
ВНИМАНИЕ

- Перед установкой и удалением опций необходимо всегда отсоединять сетевой кабель от стенной розетки и дожидаться полного охлаждения аппарата. Несоблюдение этого правила может привести к ожогам.
- Вес принтера составляет около 13 кг (29 фунт.). Принтер необходимо поднимать за встроенные ручки по обе стороны принтера и перемещать его в горизонтальном положении до места установки.
- Будьте осторожны при подъеме блока подачи бумаги, иначе при падении он может стать причиной травмы.
- Перед перемещением аппарата отсоедините кабель питания от сетевой розетки. При резком отсоединении провода его можно повредить. Поврежденные вилки или провода могут стать причиной поражения электрическим током или возгорания.

Важно

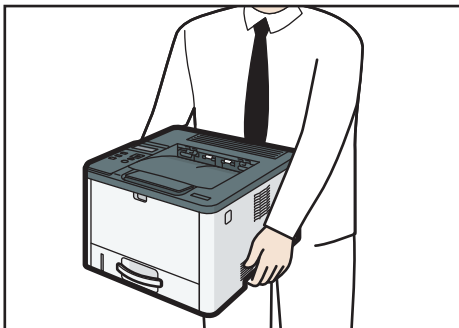
- Лоток 1 необходим для печати с помощью дополнительного блока подачи бумаги. Без лотка 1 будут происходить замятия бумаги.
 - При подъеме аппарата не беритесь за лоток.
1. Выключите питание аппарата, а затем выньте вилку кабеля питания из сетевой розетки.

2. Снимите клейкую ленту и оберточный материал с дополнительного блока подачи бумаги.



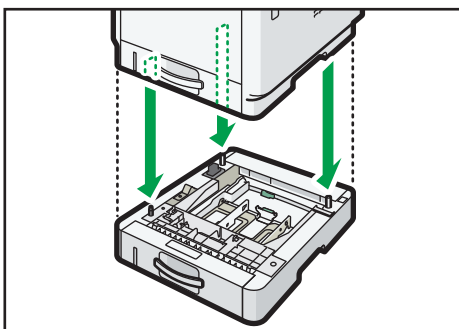
DYG315

3. Поднимайте аппарат, используя находящиеся с обеих сторон встроенные ручки.



DYH001

4. На дополнительном блоке подачи бумаги с правой стороны имеется три штыря. Совместите штыри с отверстиями в аппарате, а затем медленно опустите его.



DYG316

5. Вставьте вилку кабеля питания в сетевую розетку, а затем включите питание.

↓ Примечание

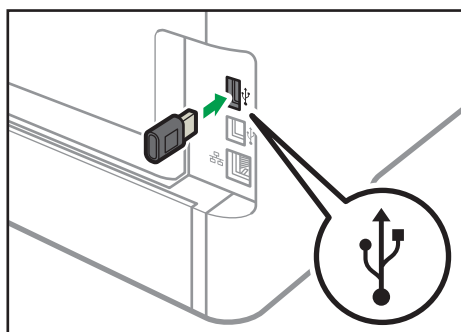
- После установки дополнительного блока подачи бумаги выберите лоток 2 в драйвере принтера. Для получения подробных сведений см. справку драйвера принтера.

- Если новое устройство отображается в списке конфигураций опций, оно было установлено корректно.
- В случае неправильной установки дополнительного блока подачи бумаги попытайтесь сделать это еще раз. Если проблема не устранена, обратитесь к продавцу или представителю сервисной службы.
- Для получения подробных сведений о печати страницы конфигурации см. стр. 97 "Меню Печ.списка/тест".

Установка опции беспроводной локальной сети

★ Важно

- Перед использованием модуля необходимо настроить параметры с панели управления. Для получения подробных сведений см. руководство по установке.
 - Перед началом работы прикоснитесь к чему-нибудь металлическому, чтобы снять заряд статического электричества. Статическое электричество может повредить модули интерфейса.
 - Не подвержайте модули интерфейса механическим ударам.
 - Перед установкой опции беспроводной локальной сети обязательно выключите питание аппарата.
 - Вставьте модуль интерфейса беспроводной локальной сети в порт USB-накопителя на задней части аппарата. Не пытайтесь вставить ее в порт USB-накопителя в передней части аппарата.
 - По завершении настройки опции беспроводной локальной сети рекомендуется установить драйвер принтера на компьютер.
1. Проверьте содержимое упаковки.
 2. Выключите аппарат и отсоедините вилку шнура питания от розетки.
 3. Полностью вставьте опцию.



DYG340

Убедитесь, что опция полностью вставлена в порт USB-накопителя.

4. Подключите вилку шнура питания к розетке и включите аппарат.

5. Выполните настройку с панели управления.

Для получения подробных сведений см. руководство по установке.

↓ Примечание

- Убедитесь, что опция беспроводной локальной сети правильно установлена, распечатав конфигурационную страницу. При правильной установке на странице конфигурации рядом с параметром "Состояние Wi-Fi" появляется "Настройки сети". Для получения подробных сведений о печати страницы конфигурации см. стр. 97 "Меню Печ.списка/тест".
- Если опция установлена неправильно, повторите процедуру сначала. Если выполнить установку надлежащим образом не получается даже со второй попытки, обратитесь к представителю по продажам или обслуживанию.

Информация об инструментах управления

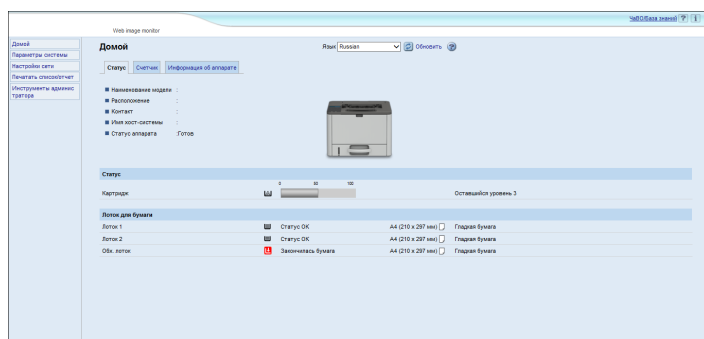
В этом разделе приведены инструменты управления этим аппаратом.

Панель управления

На панели управления размещается экран с клавишами управления аппаратом. Они позволяют настраивать разные параметры аппарата.

Для получения подробных сведений об использовании панели управления см. стр. 77 "Настройка аппарата с помощью панели управления".

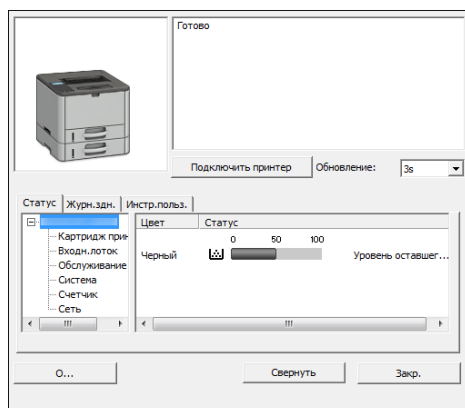
Web Image Monitor



Можно проверить состояние аппарата или сконфигурировать его настройки непосредственно из приложения Web Image Monitor.

Для получения подробных сведений об использовании приложения Web Image Monitor см. стр. 103 "Настройка аппарата с использованием утилит".

Smart Organizing Monitor



Прежде чем приступить к использованию этой утилиты, установите ее с компакт-диска, который входит в комплект поставки аппарата.

С помощью Smart Organizing Monitor можно проверять статус аппарата, настраивать его параметры и использовать другие функции.

Для получения подробных сведений об использовании Smart Organizing Monitor см. стр. 138 "Использование Smart Organizing Monitor".

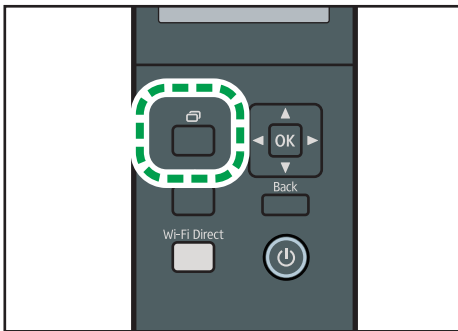
Использование приложения для смарт-устройств

1

Аппарат можно использовать для печати фотографий и документов, хранящихся на смарт-устройстве.

Зайдите на сайт App Store или Google Play со смарт-устройства, найдите приложение, соответствующее данному аппарату, и загрузите его.

1. Нажмите клавишу [Menu] (Меню).



2. С помощью клавиш [▲] и [▼] выберите [Печ. список/отчет] и нажмите [OK].
3. С помощью клавиш [▲] и [▼] выберите [Страница тех.обслуживания] и нажмите [OK].
4. При появлении сообщения нажмите клавишу [OK].
Будет напечатана страница с информацией об обслуживании, включая QR-код.
5. Запустите приложение на смарт-устройстве, а затем считайте QR-код.

Следуйте инструкциям в приложении.

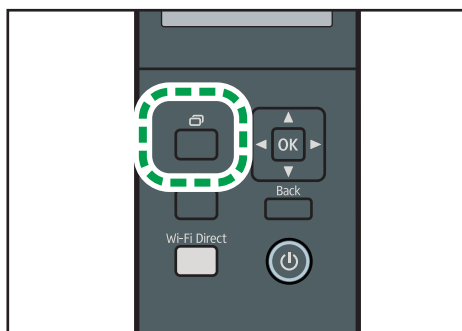
Для получения подробных сведений о подключении смарт-устройства к аппарату с использованием ближней бесконтактной связи (NFC), см. стр. 26 "Подключение смарт-устройства к аппарату с использованием NFC".

Подключение смарт-устройства к аппарату с использованием NFC

В этом разделе описана процедура подключения смарт-устройства к аппарату с использованием NFC.

Запись информации об аппарате на NFC с помощью смарт-устройства

1. Конфигурация сетевого подключения аппарата.
2. Откройте App Store или Google Play на своем смарт-устройстве, найдите и загрузите приложение, соответствующее данному аппарату.
3. Нажмите клавишу [Menu] (Меню).



4. С помощью клавиш [▲] и [▼] выберите [Печ. список/отчет] и нажмите [OK].
5. С помощью клавиш [▲] и [▼] выберите [Страница тех.обслуживания] и нажмите [OK].
6. При появлении сообщения нажмите клавишу [OK].
Будет напечатана страница с информацией об обслуживании, включая QR-код.
7. Запустите приложение на смарт-устройстве, а затем считайте QR-код.
8. Запишите информацию о сетевом подключении аппарата на NFC с помощью приложения, а затем поднесите смарт-устройство к NFC.

Использование приложения на смарт-устройстве при помощи NFC

1. Запустите приложение на смарт-устройстве, а затем поднесите смарт-устройство к NFC.
2. Выполните печать, используя приложение, соответствующее данному аппарату, коснувшись NFC.

2. Характеристики и добавление бумаги

В этой главе описаны процессы загрузки бумаги и оригиналов, а также содержатся сведения об их характеристиках.

2

Процесс загрузки бумаги и настройки форматов и типов бумаги

В этом разделе описан процесс загрузки бумаги и приведены операции, выполняемые после загрузки бумаги.

После выполнения описанных ниже процедур можно печатать на бумаге, загруженной в устройство.

1 ▶ **2** ▶ **3** Загрузите бумагу в лоток.

1 ▶ **2** ▶ **3** Укажите тип и размер бумаги.

1 ▶ **2** ▶ **3** Укажите тип и размер бумаги в драйвере принтера.

Подробные сведения о процедурах приведены на следующей странице.

| Действие | Ссылка |
|----------|--|
| 1 | См. стр. 29 "Загрузка бумаги". |
| 2 | <ul style="list-style-type: none">• При использовании панели управления См. стр. 37 "Настройка типа и формата бумаги с помощью панели управления".• При использовании Web Image Monitor См. стр. 42 "Настройка типа и размера бумаги с помощью Web Image Monitor".• При использовании Smart Organizing Monitor См. стр. 40 "Настройка типа и размера бумаги с помощью Smart Organizing Monitor". |
| 3 | См. стр. 43 "Настройка типа и размера бумаги с помощью драйвера принтера". |

Для получения сведений о поддерживаемой бумаге см. стр. 45 "Пригодная для использования бумага".

Загрузка бумаги

В этом разделе описаны процессы загрузки бумаги в стандартный и обходной лоток.

ВНИМАНИЕ

- При загрузке бумаги следите за тем, чтобы не прищемить и не травмировать пальцы.

Для получения сведений о поддерживаемой бумаге, мерах предосторожности при хранении бумаги и областях печати см. стр. 45 "Пригодная для использования бумага".

2

Загрузка бумаги в лоток 1 и 2

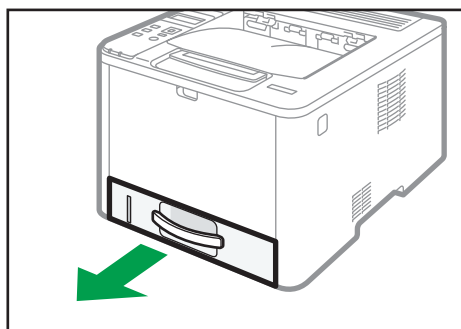
В приведенном ниже примере поясняется процедура загрузки бумаги в стандартный лоток (лоток 1).

Загрузка бумаги в лоток 2 выполняется аналогичным образом.

Важно

- Перед печатью на любой бумаге, кроме конвертов, убедитесь, что рычаги в задней части аппарата (под задней крышкой) подняты. Если их оставить в нижнем положении, качество печати может снизиться (не касается конвертов).
- Скрученная бумага может вызвать замятие. Перед загрузкой разгладьте закрученные места.
- Во избежание проблем с печатью после загрузки бумаги в лоток укажите на панели управления тип и формат бумаги. Этот аппарат не определяет размер бумаги автоматически.
- Убедитесь, что высота стопки бумаги не превышает максимальную высоту, обозначенную меткой внутри лотка. Превышение данной отметки может привести к замятию бумаги.
- Если часто происходит замятие бумаги, переверните стопку в лотке.
- Не смешивайте в одном лотке бумагу разных типов.
- После загрузки бумаги задайте размер бумаги, а также тип бумаги с помощью панели управления. Во время печати документа формат и тип бумаги, указанные в драйвере принтера, должны соответствовать параметрам бумаги, указанным на принтере.
- Не прилагайте силу для перемещения боковых и заднего ограничителей. Это может привести к повреждению лотка.
- Не прилагайте силу, вставляя загруженный лоток для бумаги обратно в принтер. В противном случае задний и боковые ограничители обходного лотка могут сдвинуться.

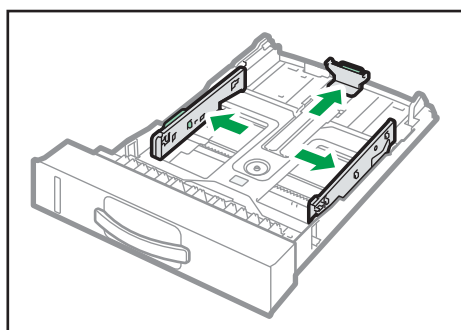
1. Осторожно извлеките лоток для бумаги двумя руками.



DYG234

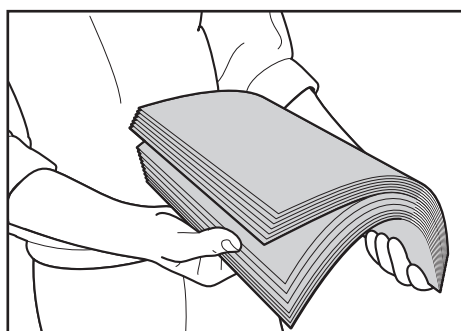
Положите его на ровную поверхность.

2. Сожмите зажим на боковом и заднем ограничителе и задвиньте их до максимального уровня.



DYH070

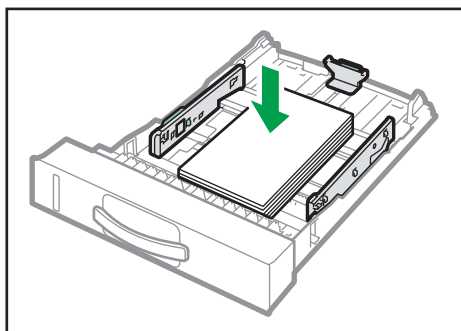
3. Пролистайте стопу бумаги перед загрузкой.



DAC344

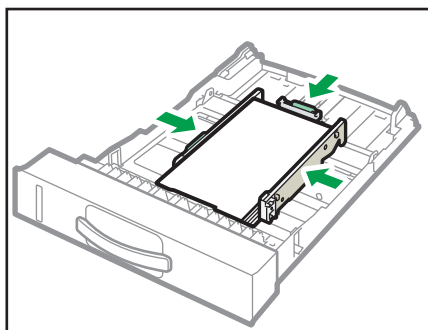
4. Загружайте бумагу в лоток печатной стороной вниз.

Убедитесь, что стопка бумаги не превышает верхнюю ограничительную метку в лотке.



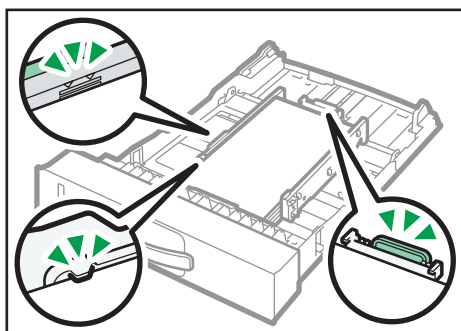
DYN071

5. Сдвиньте ограничители внутрь так, чтобы они вплотную прилегли к бумаге со всех сторон.



DYN072

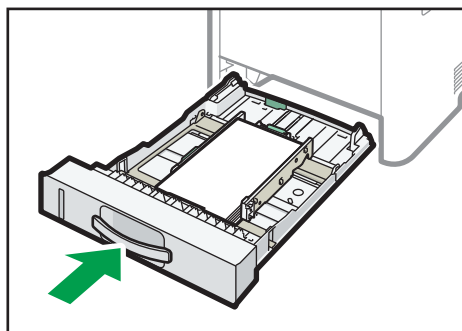
Убедитесь, что между бумагой и ограничителями (боковым и задним) нет зазоров.



DYG349

6. Аккуратно и ровно вставьте лоток для бумаги в аппарат.

Во избежание замятий убедитесь, что лоток вставлен плотно.



DYG240

↓ Примечание

- Индикатор оставшейся бумаги в левой передней части лотка показывает приблизительное количество оставшейся бумаги.

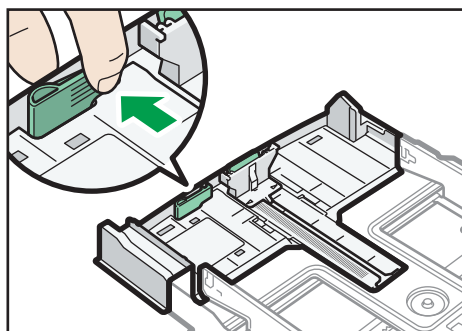
Расширение лотка 1 для загрузки бумаги

В этом разделе описана загрузка бумаги длиннее формата А4 (297 мм)

1. Осторожно двумя руками выдвиньте лоток 1.

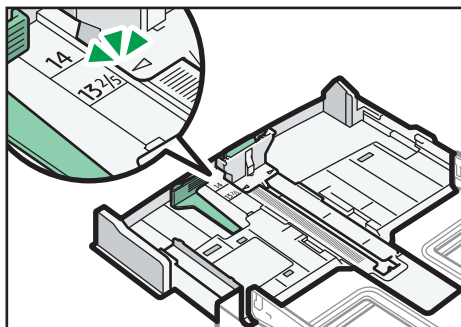
Положите его на ровную поверхность.

2. Сожмите рычаг сзади лотка и вытяните расширитель до щелчка.



DYG241

3. После удлинения совместите стрелки на расширителе и лотке.



DYG242

4. Выполните шаги 2 - 6 в стр. 29 "Загрузка бумаги в лоток 1 и 2".

↓ Примечание

- Для возврата удлинителя в исходное положение необходимо задвинуть его с некоторым усилием.

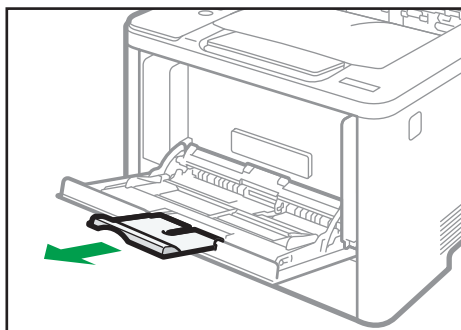
Загрузка бумаги в обходной лоток

★ Важно

- Перед печатью на любой бумаге, кроме конвертов, убедитесь, что рычаги в задней части аппарата (под задней крышкой) подняты. Если их оставить в нижнем положении, качество печати может снизиться (не касается конвертов).
- Не загружайте бумагу, пока аппарат печатает.
- Загрузите бумагу печатной стороной вверх и узкой стороной в направлении подачи.
- Скрученная бумага может вызвать замятие. Перед загрузкой разгладьте закрученные места.

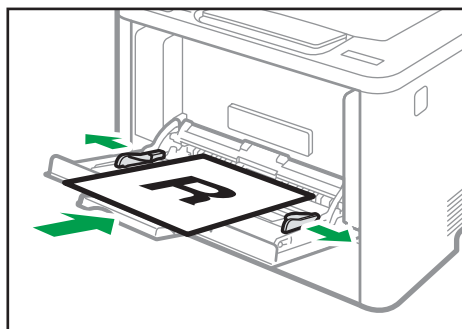
1. Откройте обходной лоток.

При загрузке бумаги формата А4 (297 мм) и больше выдвиньте удлинитель обходного лотка.



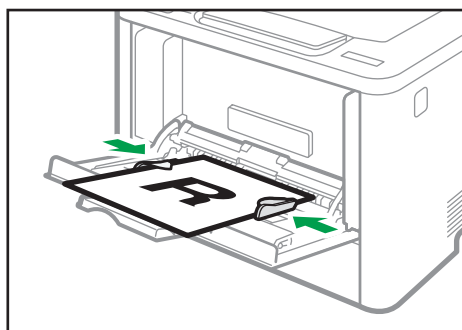
DYG246

2. Раздвиньте ограничители лотка, загрузите бумагу печатной стороной вверх и задвиньте ее в аппарат до упора.



DYG248

3. Установите ограничители лотка для бумаги по формату бумаги.



DYG250

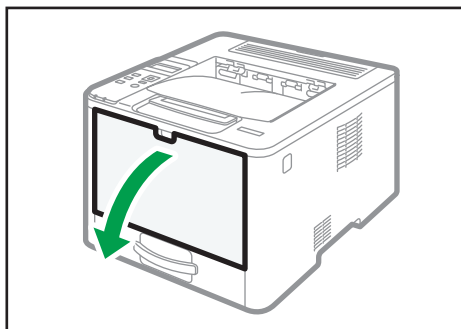
Загрузка конвертов

★ Важно

- Перед печатью на конвертах обязательно опустите рычаги под задней крышкой во избежание замятия. По завершении печати поднимите рычаги в исходное положение. Если их оставить в нижнем положении, качество печати может снизиться (не касается конвертов).
- Избегайте использования самоклеящихся конвертов. Они могут вызвать неполадки аппарата.
- Перед загрузкой убедитесь, что в конвертах нет воздуха.
- Загружайте одновременно только конверты одного типа и размера.
- Перед загрузкой конвертов разгладьте их передние кромки (край, которым конверт входит в аппарат), проведя по ним карандашом или линейкой.
- Некоторые виды конвертов могут приводить к замятиям, появлению складок или снижению качества печати.

- Качество печати на конвертах может отличаться, если части конверта имеют разную плотность. Для проверки качества печати выполните печать на одном или двух конвертах.
- При высокой окружающей температуре и влажности конверт может сминаться или печататься с плохим качеством.

1. Откройте обходной лоток.

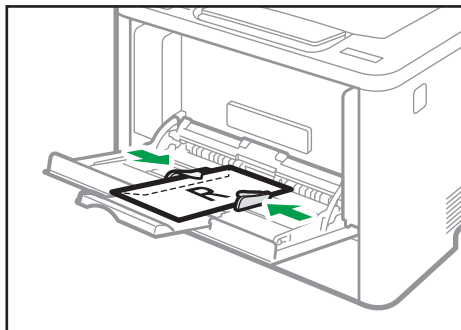


DYG244

2. Раздвиньте боковые ограничители, загрузите конверты печатной стороной вверх и вставьте их в аппарат до упора.

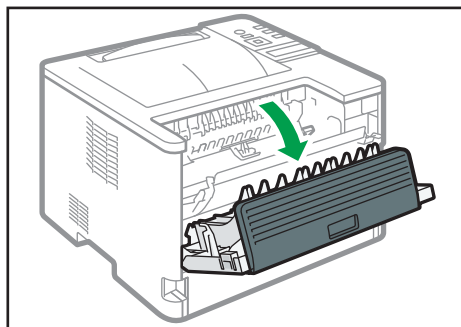
Конверты с открытыми клапанами необходимо печатать с открытыми клапанами, а конверты с закрытыми клапанами следует печатать с закрытыми клапанами. Перед загрузкой конвертов убедитесь, что они максимально расправлены.

3. Отрегулируйте боковые ограничители лотка по ширине конверта.



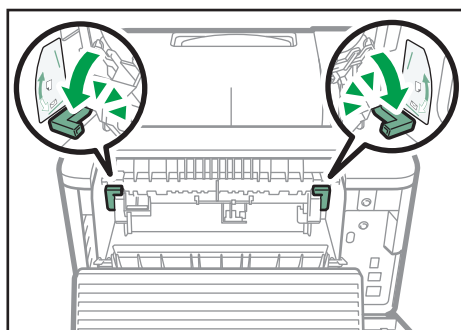
DYG258

4. Откройте заднюю крышку.



DYG252

5. Опустите рычажки для печати конвертов с обеих сторон до положения, отмеченного символом конверта.



DYG254

По завершении печати обязательно верните рычажки в исходное положение.

6. Закройте заднюю крышку.

↓ Примечание

- Загружайте конверты таким образом, чтобы их клапаны были по левую сторону. Если вы этого не сделаете, конверты будут сминаться.
- Если конверты выходят из печати с неправильной линией сгиба, загрузите конверты противоположной стороной и перед печатью поверните объект печати на 180 градусов с помощью драйвера принтера. Для получения подробных сведений см. справку драйвера принтера.

Настройка типа и формата бумаги с помощью панели управления

В этом разделе описана процедура настройки формата и типа бумаги с помощью панели управления.

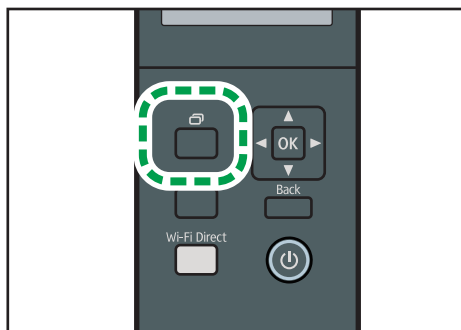
↓ Примечание

- Тип и формат бумаги можно указать и с помощью драйвера принтера. Для получения подробных сведений см. справку драйвера принтера.
- Печать из обходного лотка или лотка 1 можно задать как с помощью драйвера принтера, так и с помощью панели управления посредством параметра [Bypass Tray Priority] или [Приоритет лотка для бумаги] меню [Парам.лотка для бумаги]. Для получения подробных сведений о параметрах [Bypass Tray Priority] и [Приоритет лотка для бумаги] см. стр. 89 "Меню Парам.лотка для бумаги".
- Если в меню параметров системы активирована функция [Автопродолжение], то при обнаружении ошибки, связанной с типом или форматом бумаги, печать приостанавливается. Примерно через десять секунд печать возобновляется автоматически в соответствии с параметрами, заданными с помощью панели управления. Однако в случае несоответствия формата бумаги, заданной на панели управления, и бумаги, загруженной в лоток, или формата бумаги, указанного в задании печати, при перезапуске печати может возникнуть замятие. Для получения дополнительных сведений о функции [Автопродолжение] см. стр. 85 "Меню параметров системы".

Настройка типа бумаги

В этом разделе описан процесс настройки типа бумаги.

1. Нажмите клавишу [Menu] (Меню).



DYG337

2. С помощью клавиш [▲] и [▼] выберите пункт [Парам.лотка для бумаги] и нажмите [OK].

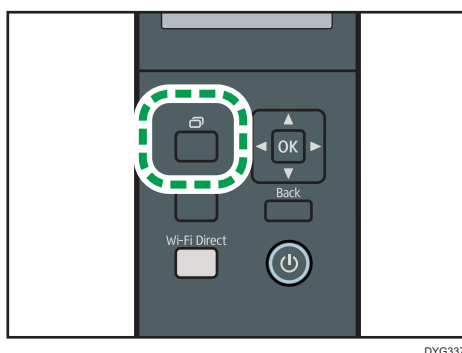
3. С помощью клавиш [▲] и [▼] выберите тип бумаги для соответствующего лотка и нажмите [OK].
4. С помощью клавиш [▲] и [▼] выберите тип бумаги и нажмите [OK].
5. Нажмите клавишу [Меню] для возврата к начальному экрану.

2

Настройка стандартного формата бумаги

В этом разделе описана процедура настройки стандартного формата бумаги.

1. Нажмите клавишу [Menu] (Меню).



2. С помощью клавиш [▲] и [▼] выберите пункт [Парам.лотка для бумаги] и нажмите [OK].
3. С помощью клавиш [▲] и [▼] выберите формат бумаги для соответствующего лотка и нажмите [OK].
4. С помощью клавиш [▲] и [▼] выберите формат бумаги, затем нажмите клавишу [OK].
5. Нажмите клавишу [Меню] для возврата к начальному экрану.

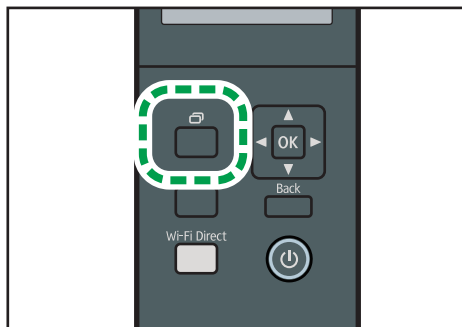
Настройка нестандартного формата бумаги

В этом разделе описана процедура настройки нестандартного формата бумаги.

★ Важно

- Бумагу нестандартного формата нельзя загружать в лоток 2.
- Выполняя печать, следите за тем, чтобы формат бумаги, указанный с помощью драйвера принтера, соответствовал формату, указанному с помощью панели управления. При обнаружении несоответствия на экране появится соответствующее сообщение. Для получения подробных сведений об игнорировании ошибок и печати на несоответствующей бумаге см. стр. 67 "Действия при несоответствии параметров бумаги".

1. Нажмите клавишу [Menu] (Меню).



2. С помощью клавиш [▲] и [▼] выберите пункт [Парам.лотка для бумаги] и нажмите [OK].
3. С помощью клавиш [▲] и [▼] выберите формат бумаги для соответствующего лотка и нажмите [OK].
4. С помощью клавиш [▲] и [▼] выберите пункт [Нест.размер], затем нажмите клавишу [OK].
5. С помощью клавиш [▲] и [▼] выберите [мм] или [дюйм], а затем нажмите [OK].
6. Введите ширину с помощью клавиши [Menu] и клавиш [▲] или [▼], а затем нажмите [OK].
7. Повторите шаг 6, чтобы ввести все необходимые числовые значения, и нажмите [OK].
8. Введите длину с помощью клавиши [Menu] и клавиш [▲] или [▼], а затем нажмите [OK].
9. Повторите шаг 8, чтобы ввести все числа, и нажмите [OK].
10. Нажмите клавишу [Menu] для возврата к начальному экрану.

Настройка типа и размера бумаги с помощью Smart Organizing Monitor

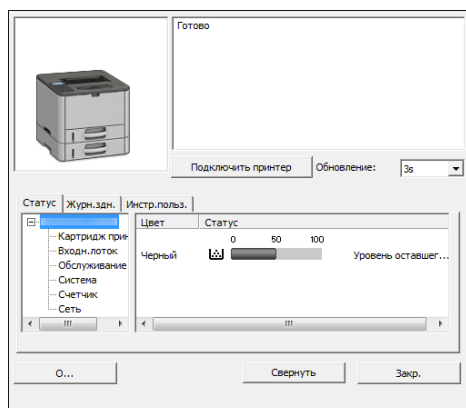
↓ Примечание

- Для получения подробных сведений о приобретении Smart Organizing Monitor см. руководство по установке.

В этом разделе в качестве примера приведена процедура для ОС Windows 10. Процедуры для других ОС могут отличаться.

1. В меню [Пуск] откройте раскрывающийся список рядом с [SP 330_3710_Series Software Utilities].
2. Выберите пункт [Smart Organizing Monitor for SP 330_3710_Series].

Smart Organizing Monitor начинает работу.



3. Если используемый аппарат не выбран, нажмите [Подключиться к принтеру] и выполните одно из следующих действий:
 - Выберите модель устройства.
 - Введите IP-адрес устройства вручную.
 - Выберите [Поиск сетевого принтера] для поиска устройства по сети.
4. Нажмите [ОК].
5. Во вкладке [Инстр.польз.] нажмите [Конфигурация принтера].
Если необходимо ввести код доступа, введите его и нажмите [ОК].
Код доступа по умолчанию "Admin".
6. Во вкладке [Ввод бумаги] выберите тип и размер бумаги, а затем нажмите [ОК].
7. Нажмите [Закр.].

Настройка нестандартного формата бумаги

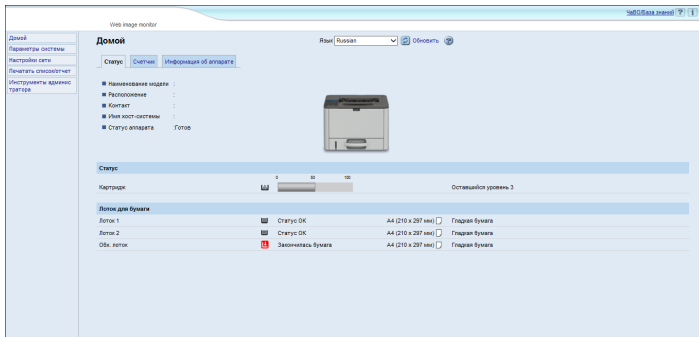
1. В меню [Пуск] откройте раскрывающийся список рядом с [SP 330_3710_Series Software Utilities].
2. Выберите пункт [Smart Organizing Monitor for SP 330_3710_Series].
3. Если используемый аппарат не выбран, нажмите [Подключиться к принтеру] и выполните одно из следующих действий:
 - Выберите модель устройства.
 - Введите IP-адрес устройства вручную.
 - Выберите [Поиск сетевого принтера] для поиска устройства по сети.
4. Нажмите [ОК].
5. Во вкладке [Инстр.польз.] нажмите [Конфигурация принтера].
Если необходимо ввести код доступа, введите его и нажмите [ОК].
Код доступа по умолчанию "Admin".
6. Во вкладке [Ввод бумаги] выберите [Нестанд.разм.бум.] в списке [Размер бум.].
7. В списке [Блок:] выберите [мм] или [дюйм].
8. В полях [По горизонтали] и [По вертикал.] укажите ширину и длину.
9. Нажмите [ОК].
10. Нажмите [Закр.].

Настройка типа и размера бумаги с помощью Web Image Monitor

В этом разделе описывается способ настройки размера и типа бумаги с помощью Web Image Monitor.

1. Запустите веб-браузер и получите доступ к аппарату, указав его IP-адрес.

Откроется главная страница Web Image Monitor.



2. Нажмите [Параметры системы].
3. Выберите вкладку [Настройки бумаги в лотке].
4. Выберите тип и размер бумаги для необходимого лотка.
5. При необходимости введите пароль администратора.
6. Нажмите [ОК].
7. Закройте веб-браузер.

Настройка нестандартного формата бумаги

1. Запустите веб-браузер и получите доступ к аппарату, указав IP-адрес.
2. Нажмите [Параметры системы].
3. Выберите вкладку [Настройки бумаги в лотке].
4. Выберите [Нест. размер] в списке [Формат бумаги].
5. Выберите [мм] или [дюйм], а затем укажите ширину и длину.
6. При необходимости введите пароль администратора.
7. Нажмите [ОК].
8. Закройте веб-браузер.

Настройка типа и размера бумаги с помощью драйвера принтера

★ Важно

- Убедитесь, что тип и размер бумаги, указанный с помощью драйвера принтера, соответствует типу и размеру бумаги, загруженной в лоток. Поскольку этот аппарат не определяет размеры бумаги автоматически, тип и размер бумаги могут не соответствовать и задание на печать может быть выполнено некорректно.

2

Использование Windows

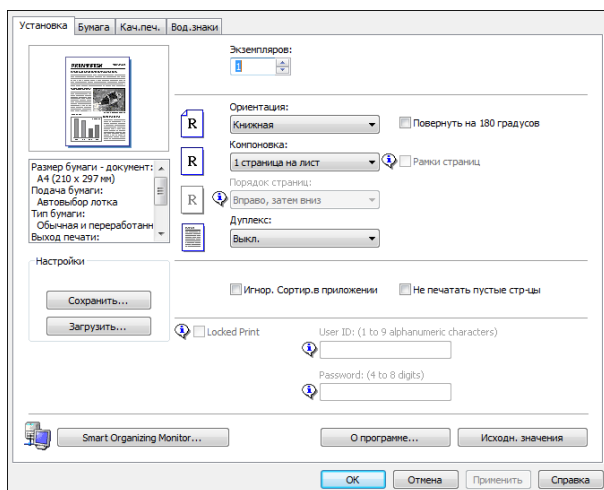
В этом разделе в качестве примера приведена процедура для ОС Windows 10. Процедуры для других ОС могут отличаться.

Драйвер принтера PCL

- Откройте диалоговое окно [Настройка печати] из драйвера принтера.

Для получения сведений об открытии свойств драйвера принтера из окна [Устройства и принтеры] см. стр. 64 "Отображение диалогового окна настроек печати".

Откроется диалоговое окно [Настройки печати].



- Откройте вкладку [Бумага].
- В списке [Входной лоток:] выберите необходимый лоток для бумаги.
- В списке [Тип бумаги:] выберите тип бумаги, загружаемой в лоток.

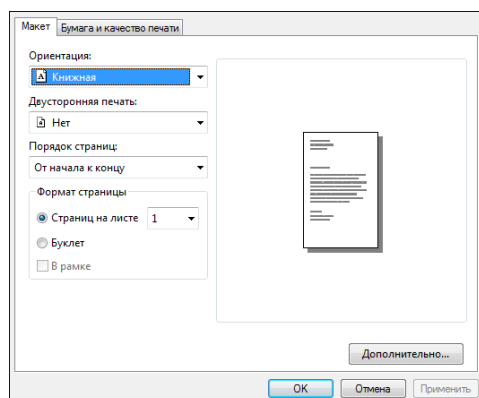
5. Отметьте ячейку "[Печать вкл.]" и выберите размер бумаги, загруженной в лоток.

При необходимости уберите отметку в поле "[Масштаб: под размер печати]".

6. Нажмите [OK].

Драйвер принтера PostScript

1. Откройте диалоговое окно [Настройка печати] из драйвера принтера.



2. Откройте вкладку [Paper/Quality].
3. В списке [Paper Source:] выберите необходимый лоток для бумаги.
4. В списке [Media:] выберите тип бумаги, загруженной в лоток.
5. Нажмите [OK].

При использовании OS X

В этом разделе в качестве примера приведена процедура для OS X 10.11. Для другой операционной системы процедура может быть иной.

1. Запустите системные настройки.
2. Нажмите [Printers & Scanners] (Принтеры и сканеры).
3. Выберите используемый принтер.
4. В списке [Формат бумаги по умолчанию:] выберите формат документа для печати.

Пригодная для использования бумага

★ Важно

- После загрузки бумаги в лоток укажите ее тип и размер с помощью панели управления или Smart Organizing Monitor и драйвера принтера. Этот аппарат не определяет размер бумаги автоматически.
- После загрузки бумаги нестандартного размера в лоток 1 или обходной лоток укажите ширину и длину с помощью панели управления или Smart Organizing Monitor и драйвера принтера.
- При печати на бумаге нестандартного размера из обходного лотка не требуется указывать тип или размер бумаги при помощи панели управления в зависимости от настроек [Приоритет обходного лотка].

Лоток 1

| Тип | Размер | Плотность | Емкость |
|------------------------|--|---------------------------|----------------------------------|
| Гладкая бумага | A4 | 52 - 162 г/м ² | 250 |
| Переработ. бумага | B5 JIS | (14 - 43 фунт.) | (80 г/м ² , 20 фунт.) |
| Плотная бумага 1 | A5 LEF (210 × 148 мм) | | |
| Плотная бумага 2 | A5 SEF | | |
| Тонкая бумага | B6 JIS | | |
| Бланки | A6 | | |
| С напечат. изобр. | 8 ¹ / ₂ × 14 | | |
| Этикетки | 8 ¹ / ₂ × 11 | | |
| Перфорированная бумага | 5 ¹ / ₂ × 8 ¹ / ₂ | | |
| В/сортир. бумага | 8 ¹ / ₂ × 14 | | |
| Карточки | 8 ¹ / ₂ × 13 | | |
| Цветная бумага | 16K | | |
| | 8 ¹ / ₂ × 13 ² / ₅ | | |
| | 8 ¹ / ₂ × 13 ³ / ₅ | | |
| | 8,11 × 13,3 | | |

| Тип | Размер | Плотность | Емкость |
|------------------------|--|--|---|
| Гладкая бумага | Нестандартный размер: 100 - 216 мм в ширину, 148 - 356 мм в длину (3,94 - 8,50 дюйм. в ширину, 5,83 - 14,02 дюйм. в длину) | 52 - 162 г/м ² (14 - 43 фунт.) | 250 (80 г/м ² , 20 фунт.) |
| Переработ. бумага | | | |
| Плотная бумага 1 | | | |
| Плотная бумага 2 | | | |
| Тонкая бумага | | | |
| Бланки | | | |
| С напечат. изобр. | | | |
| Этикетки | | | |
| Перфорированная бумага | | | |
| В/сортн. бумага | | | |
| Карточки | | | |
| Цветная бумага | | | |

Лоток 2 (опция)

| Тип | Размер | Плотность | Емкость |
|------------------------|--|---|---|
| Тонкая бумага | A4 | от 60 до 105 г/м ² (от 16 до 28 фунтов) | 250 (80 г/м ² , 20 фунт.) |
| Гладкая бумага | B5 JIS | | |
| Плотная бумага 1 | A5 SEF | | |
| Переработ. бумага | 8 ¹ / ₂ × 14 | | |
| Цветная бумага | 8 ¹ / ₂ × 13 ² / ₅ | | |
| С напечат. изобр. | 8 ¹ / ₂ × 11 | | |
| Перфорированная бумага | 5 ¹ / ₂ × 8 ¹ / ₂ | | |
| Бланки | | | |

Обходной лоток

| Тип | Размер | Плотность | Емкость *1 |
|------------------------|--|---------------------------|----------------------------------|
| Гладкая бумага | A4 | 52 - 162 г/м ² | 50 |
| Переработ. бумага | B5 JIS | (14 - 43 фунт.) | (80 г/м ² , 20 фунт.) |
| Плотная бумага 1 | A5 LEF (210 × 148 мм) | | |
| Плотная бумага 2 | A5 SEF | | |
| Тонкая бумага | B6 JIS | | |
| Бланки | A6 | | |
| Конверт | 8 ¹ / ₂ × 14 | | |
| Этикетки | 8 ¹ / ₂ × 11 | | |
| С напечат. изобр. | 5 ¹ / ₂ × 8 ¹ / ₂ | | |
| Перфорированная бумага | 8 ¹ / ₂ × 13 | | |
| | 16K | | |
| В/сортн. бумага | 4 ¹ / ₈ × 9 ¹ / ₂ | | |
| Карточки | 3 ⁷ / ₈ × 7 ¹ / ₂ | | |
| Цветная бумага | Конверт C5 Env | | |
| | Конверт C6 Env. | | |
| | Конверт DL Env. | | |
| | 8 ¹ / ₂ × 13 ² / ₅ | | |
| | 8 ¹ / ₂ × 13 ³ / ₅ | | |
| | 8,11 × 13,3 | | |

| Тип | Размер | Плотность | Емкость *1 |
|------------------------|---|--|--|
| Гладкая бумага | Нестандартный размер: 90 - 216 мм в ширину, 140 - 356 мм в длину (3,54 - 8,50 дюйм. в ширину, 5,51 - 14,02 дюйм. в длину) | 52 - 162 г/м ² (14 - 43 фунт.) | 50 (80 г/м ² , 20 фунт.) |
| Переработ. бумага | | | |
| Плотная бумага 1 | | | |
| Плотная бумага 2 | | | |
| Тонкая бумага | | | |
| Бланки | | | |
| Конверт | | | |
| Этикетки | | | |
| С напечат. изобр. | | | |
| Перфорированная бумага | | | |
| В/сортн. бумага | | | |
| Карточки | | | |
| Цветная бумага | | | |

*1 Можно загрузить до 8 конвертов.

Характеристика типов бумаги

В таблицах ниже описаны типы бумаги, которые можно использовать на этом аппарате.

★ Важно

- В зависимости от типа бумаги тонер может высохнуть не сразу. Перед использованием отпечатанных листов убедитесь, что они полностью высохли. В противном случае тонер может размазаться.
- Качество печати может гарантироваться только при использовании рекомендуемой бумаги. За дополнительной информацией о рекомендованной для использования бумаге обращайтесь к торговому представителю или в сервисный центр.

Гладкая бумага

| Элемент | Описание |
|------------------|--------------------------------------|
| Плотность бумаги | 65-99 г/м ² (17-27 фунт.) |

| Элемент | Описание |
|---|--|
| Поддерживаемый лоток для бумаги | Может использоваться с любыми лотками для бумаги. |
| Поддерживаемый размер для двусторонней печати | A4 $8\frac{1}{2} \times 14$ $8\frac{1}{2} \times 11$ $8\frac{1}{2} \times 13$ $8\frac{1}{2} \times 13\frac{2}{5}$ $8\frac{1}{2} \times 13\frac{3}{5}$ $8,11 \times 13,3$ |

Плотная бумага 1

| Элемент | Описание |
|---|--|
| Плотность бумаги | 100-130 г/м ² (27-35 фунт.) |
| Поддерживаемый лоток для бумаги | Можно использовать с любыми лотками для бумаги. *1 |
| Поддерживаемый размер для двусторонней печати | A4 $8\frac{1}{2} \times 11$ $8\frac{1}{2} \times 14$ $8\frac{1}{2} \times 13$ $8\frac{1}{2} \times 13\frac{2}{5}$ $8\frac{1}{2} \times 13\frac{3}{5}$ $8,11 \times 13,3$ |

*1 При использовании лотка 2 или функции дуплекса можно использовать плотную бумагу плотностью менее 105 г/м².

Плотная бумага 2

| Элемент | Описание |
|------------------|--|
| Плотность бумаги | 131 - 162 г/м ² (35 - 43 фунт.) |

| Элемент | Описание |
|---|--------------------------|
| Поддерживаемый лоток для бумаги | Лоток 1 и обходной лоток |
| Поддерживаемый размер для двусторонней печати | Нет |

Тонкая бумага

| Элемент | Описание |
|---|---|
| Плотность бумаги | 52-64 г/м ² (14-16 фунт.) |
| Поддерживаемый лоток для бумаги | Можно использовать с любыми лотками для бумаги. *1 |
| Поддерживаемый размер для двусторонней печати | A4 8 ¹ / ₂ × 14 8 ¹ / ₂ × 11 8 ¹ / ₂ × 13 8 ¹ / ₂ × 13 ² / ₅ 8 ¹ / ₂ × 13 ³ / ₅ 8,11 × 13,3 |

*1 При использовании лотка 2 или функции дуплекса можно использовать тонкую бумагу плотностью более 60 г/м².

Переработ. бумага

| Элемент | Описание |
|---------------------------------|---|
| Плотность бумаги | 75 - 90 г/м ² (20 - 24 фунт.) |
| Поддерживаемый лоток для бумаги | Может использоваться с любыми лотками для бумаги. |

| Элемент | Описание |
|---|--|
| Поддерживаемый размер для двусторонней печати | A4 $8\frac{1}{2} \times 14$ $8\frac{1}{2} \times 11$ $8\frac{1}{2} \times 13$ $8\frac{1}{2} \times 13\frac{2}{5}$ $8\frac{1}{2} \times 13\frac{3}{5}$ $8,11 \times 13,3$ |
| Примечания | Если толщина бумаги не входит в указанный диапазон, выберите [Thin Paper], [Plain Paper], [Thick Paper 1] или [Thick Paper 2]. |

Цветная бумага

| Элемент | Описание |
|---|--|
| Плотность бумаги | 75 - 90 г/м ² (20 - 24 фунт.) |
| Поддерживаемый лоток для бумаги | Может использоваться с любыми лотками для бумаги. |
| Поддерживаемый размер для двусторонней печати | A4 $8\frac{1}{2} \times 14$ $8\frac{1}{2} \times 11$ $8\frac{1}{2} \times 13$ $8\frac{1}{2} \times 13\frac{2}{5}$ $8\frac{1}{2} \times 13\frac{3}{5}$ $8,11 \times 13,3$ |
| Примечания | Если толщина бумаги не входит в указанный диапазон, выберите [Thin Paper], [Plain Paper], [Thick Paper 1] или [Thick Paper 2]. |

С напечат. изобр.

| Элемент | Описание |
|------------------|--|
| Плотность бумаги | 75 - 90 г/м ² (20 - 24 фунт.) |

| Элемент | Описание |
|---|--|
| Поддерживаемый лоток для бумаги | Может использоваться с любыми лотками для бумаги. |
| Поддерживаемый размер для двусторонней печати | A4 $8\frac{1}{2} \times 14$ $8\frac{1}{2} \times 11$ $8\frac{1}{2} \times 13$ $8\frac{1}{2} \times 13\frac{2}{5}$ $8\frac{1}{2} \times 13\frac{3}{5}$ $8,11 \times 13,3$ |
| Примечания | Если толщина бумаги не входит в указанный диапазон, выберите [Thin Paper], [Plain Paper], [Thick Paper 1] или [Thick Paper 2]. |

Перфорированная бумага

| Элемент | Описание |
|---|--|
| Плотность бумаги | 75 - 90 г/м ² (20 - 24 фунт.) |
| Поддерживаемый лоток для бумаги | Может использоваться с любыми лотками для бумаги. |
| Поддерживаемый размер для двусторонней печати | A4 $8\frac{1}{2} \times 14$ $8\frac{1}{2} \times 11$ $8\frac{1}{2} \times 13$ $8\frac{1}{2} \times 13\frac{2}{5}$ $8\frac{1}{2} \times 13\frac{3}{5}$ $8,11 \times 13,3$ |
| Примечания | Если толщина бумаги не входит в указанный диапазон, выберите [Thin Paper], [Plain Paper], [Thick Paper 1] или [Thick Paper 2]. |

Бланки

| Элемент | Описание |
|---|--|
| Плотность бумаги | 100-130 г/м ² (27-35 фунт.) |
| Поддерживаемый лоток для бумаги | Можно использовать с любыми лотками для бумаги. * ¹ |
| Поддерживаемый размер для двусторонней печати | A4 8 ¹ / ₂ × 14 8 ¹ / ₂ × 11 8 ¹ / ₂ × 13 16K 8 ¹ / ₂ × 13 ² / ₅ 8 ¹ / ₂ × 13 ³ / ₅ 8,11 × 13,3 |
| Примечания | Если толщина бумаги не входит в указанный вами диапазон, на ней не следует печатать. |

*¹ При использовании лотка 2 или функции дуплекса можно использовать бланки плотностью менее 105 г/м².

В/сортн.бумага

| Элемент | Описание |
|---|--|
| Плотность бумаги | 100-160 г/м ² (27-43 фунт.) |
| Поддерживаемый лоток для бумаги | Лоток 1 и обходной лоток |
| Поддерживаемый размер для двусторонней печати | Нет |
| Примечания | Если толщина бумаги не входит в указанный диапазон, выберите [Thin Paper], [Plain Paper], [Thick Paper 1] или [Thick Paper 2]. |

Карточки

| Элемент | Описание |
|---|--|
| Плотность бумаги | 100 - 160 г/м2 (27 - 43 фунт.) |
| Поддерживаемый лоток для бумаги | Лоток 1 и обходной лоток |
| Поддерживаемый размер для двусторонней печати | Нет |
| Примечания | Если толщина бумаги не входит в указанный диапазон, выберите [Thin Paper], [Plain Paper], [Thick Paper 1] или [Thick Paper 2]. |

Этикетки

| Элемент | Описание |
|---|---|
| Плотность бумаги | 100 - 160 г/м2 (27 - 43 фунт.) |
| Поддерживаемый лоток для бумаги | Лоток 1 и обходной лоток |
| Поддерживаемый размер для двусторонней печати | Нет |
| Примечания | Избегайте использования клейкой бумаги для этикеток с неприкрытой клейкой частью. Клей может прилипнуть к внутренним частям аппарата, что может вызвать проблемы с подачей бумаги, ухудшение качества печати либо преждевременный износ фотобарабана. |

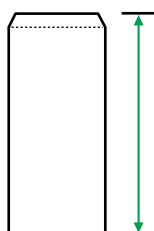
Конверт

| Элемент | Описание |
|---------------------------------|----------------|
| Поддерживаемый лоток для бумаги | Обходной лоток |

| Элемент | Описание |
|---|----------|
| Поддерживаемый размер для двусторонней печати | Нет |

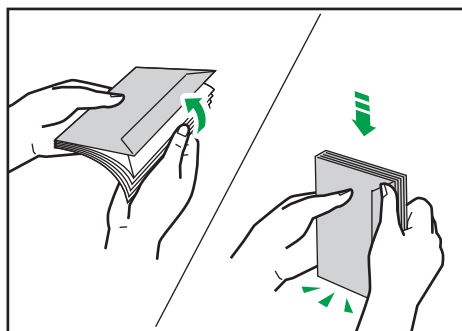
Примечания

- Избегайте использования самоклеящихся конвертов. Они могут вызвать неполадки аппарата.
- Бумагу можно загружать только до нижней ограничительной отметки уровня бумаги в лотке.
- Если напечатанные конверты выходят сильно смятыми, их следует загружать в обратном направлении. Кроме того, в драйвере принтера задайте разворот объекта печати на 180 градусов. Для получения подробных сведений об изменении ориентации см. справку драйвера принтера.
- Факторы внешней среды могут снизить качество печати как на рекомендуемых, так и на не рекомендуемых конвертах.
- Если конверты сильно изгибаются после печати, распрямляйте их, сгибая в противоположном загибу направлении.
- После печати продольные края конверта иногда загибаются, а тонер смазывается на сторонах, не предназначенных для печати. Печатные изображения также могут быть смазаны. При печати больших участков, полностью закрашенных черным цветом, в результате наложения конвертов могут появиться полосы.
- Чтобы правильно указать длину конверта, который открывается вдоль короткой стороны, при измерении длины не забудьте принять в расчет длину открытого отворота.



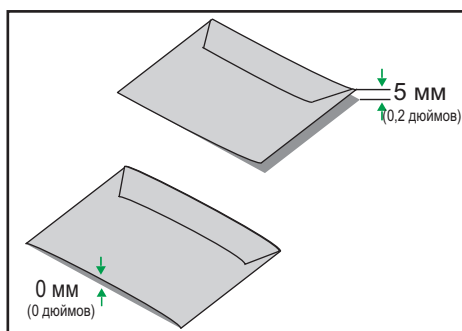
CER112

- Пропустите конверты и выровняйте стопку перед загрузкой.



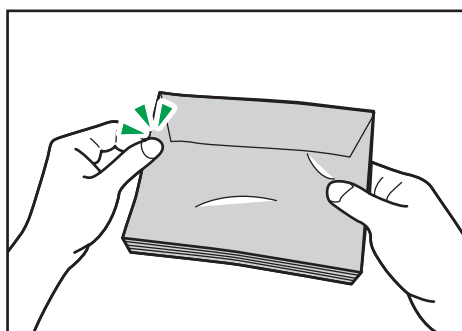
DAC573

- При пролистывании открытых конвертов убедитесь, что они не склеились. Если они склеились, разъедините их.
- При пролистывании конвертов убедитесь, что отвороты конвертов не склеились. Если они склеились, разъедините их.
- Перед загрузкой конвертов разгладьте их, чтобы изгибы были не больше указанных на иллюстрации ниже.



DAC574

- Если изгибы значительны, расправьте их пальцами, как показано на иллюстрации ниже.



DAC575

Нерекомендуемые типы бумаги

Не используйте бумагу следующих типов:

- Бумага, предназначенная для струйного принтера
- Имеющая перегибы, сложенная или мятая бумага
- Скрученная или изогнутая бумага
- Порванная бумага
- Бумага со складками
- Влажная бумага
- Грязная или поврежденная бумага
- Бумага настолько сухая, что может служить источником статического электричества
- Бумага, на которой уже печатали, за исключением бумаги с предварительной печатью бланка.

Сбои особенно вероятны при использовании бумаги, на которой уже печатали устройством, отличным от лазерного принтера (например, монохромным или цветным копиром, струйными принтерами и т.д.)

- Термобумага и копировальная бумага
- Бумага плотностью больше или меньше допустимого предела
- Бумага с окнами, отверстиями, перфорацией, вырезами и рельефными (выпуклыми) изображениями
- Этикеточная самоклеющаяся бумага, на которой выступает клей или видна бумага-основа
- Бумага со скрепками и скобками
- Клейкая бумага

↓ Примечание

- При загрузке бумаги не прикасайтесь к ее поверхности.
- Даже соответствующая требованиям, но хранившаяся в неподобающих условиях бумага может приводить к нарушению подачи, ухудшению качества печати или неисправностям.

Хранение бумаги

★ Важно

- **Храните бумагу надлежащим образом. Ненадлежащее хранение бумаги может привести к замятиям, снижению качества печати или неисправностям.**

Рекомендуется следующее:

- Не храните бумагу в местах с повышенной влажностью.

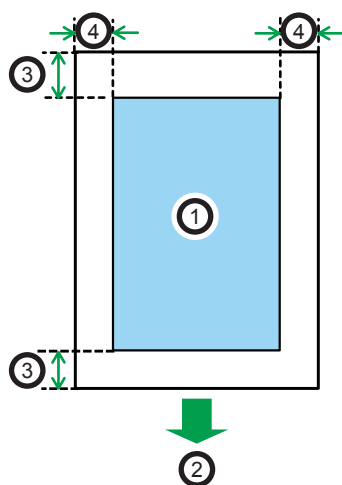
- При хранении бумаги избегайте воздействия прямого солнечного света.
- Не ставьте бумагу вертикально.
- Храните оставшуюся бумагу в пакете или коробке, в которой она поставлялась.

Область печати

2

На следующей схеме изображена область бумаги, на которой можно печатать с помощью описываемого аппарата.

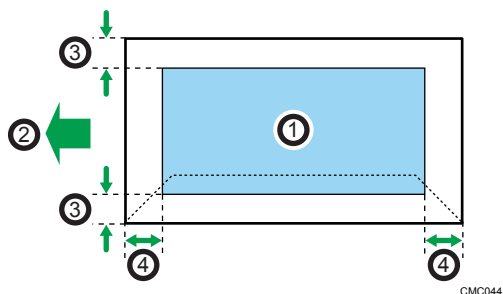
С помощью драйвера принтера



CHZ904

1. Область печати
2. Направление подачи
3. Около 4,2 мм (0,2 дюйм.)
4. Около 4,2 мм (0,2 дюйм.)

Конверт



CMC044

1. Область печати

2. Направление подачи
3. Около 4,2 мм (0,2 дюйм.)
4. Около 4,2 мм (0,2 дюйм.)

↓ Примечание

- Печать без полей не поддерживается.
- Область печати зависит от формата бумаги, языка принтера и настроек драйвера принтера.
- Для оптимального качества печати конвертов мы рекомендуем оставлять правое, левое, верхнее и нижнее поле печати размером не менее 15 мм (0,6 дюйм.) каждое.

3. Печать документов

В этой главе описаны процессы настройки параметров в драйвере принтера и печати документов.

Операции с функцией принтера

Двусторонняя печать

Можно печатать на обеих сторонах листа бумаги. Для получения подробных сведений см. справку драйвера принтера.



DSG261

Комбинированная печать

Можно комбинировать несколько страниц и печатать их на одном листе бумаги. Для получения подробных сведений см. справку драйвера принтера.



DSG262

Настройка параметров принтера

Если двусторонний обмен данными работает корректно, компьютер автоматически получает от аппарата информацию о настройках опций, размера бумаги и направлении подачи страницы. Двусторонний обмен данными также позволяет следить за состоянием аппарата.

Условия для двустороннего обмена данными

3

Для поддержки режима двунаправленной передачи должны быть соблюдены следующие требования:

При подключении к сети

- Должен использоваться стандартный порт TCP/IP.
- Кроме указанных требований, необходимо соблюдение одного из двух следующих условий:
 - Используется протокол TCP/IP или IPP. (При использовании протокола IPP имя порта IPP должно включать IP-адрес).

При соединении с USB

- Убедитесь, что аппарат подсоединен к порту USB компьютера при помощи интерфейсного кабеля USB.
- Компьютер должен поддерживать режим двунаправленной передачи данных.
- Должен быть установлен флажок [Разрешить двусторонний обмен данными] и снят флажок [Разрешить группировку принтеров в пул] во вкладке [Порты] диалогового окна драйвера принтера.

Если режим двустороннего обмена данными отключен

В этом разделе представлена процедура ручной настройки формата бумаги и параметров для каждого лотка.

★ Важно

- Для изменения свойств принтера требуется наличие прав на управление принтерами. Войдите в систему в качестве члена группы администраторов.

Использование Windows

В этом разделе в качестве примера приведена процедура для ОС Windows 10.

1. В меню [Пуск] выберите [Панель управления] раздела [Службные — Windows].

2. Нажмите [Просмотр устройств и принтеров].
3. Нажмите правой кнопкой мыши на значок аппарата, а затем нажмите [Свойства принтера].
4. Выберите вкладку [Аксессуары].
5. Выберите установленные опции в блоке [Дополнительные], а затем настройте необходимые параметры.
6. Нажмите на вкладку [Настр.разм.бумаги].
7. В поле [Входной лоток:] выберите используемые лотки, затем в поле [Размер бумаги - документ:] выберите размер бумаги, загружаемой в каждый лоток.
Нажмите [Обновить], чтобы применить этот параметр для каждого лотка.
8. Нажмите [Применить].
9. Нажмите [ОК], чтобы закрыть окно свойств принтера.

При использовании OS X

Описание следующей процедуры приведено на примере OS X 10.11.

1. Запустите системные настройки.
2. Нажмите [Printers & Scanners] (Принтеры и сканеры).
3. Выберите используемый принтер и нажмите кнопку [Options & Supplies...] (Параметры и расходные материалы...) .
4. Выберите [Options] (Параметры) и настройте требуемые параметры.
5. Нажмите [ОК].
6. Выйдите из настроек системы.

Отображение диалогового окна настроек печати

Чтобы изменить настройки драйвера принтера по умолчанию, установите настройки в диалоговом окне [Настройка печати].

Чтобы изменить настройки всех приложений по умолчанию, откройте диалоговое окно [Настройка печати] в ОС. Для получения дополнительной информации см. стр. 64 "Отображение диалогового окна настроек печати с помощью меню [Пуск]". Чтобы изменить настройки по умолчанию определенного приложения, откройте диалоговое окно [Настройка печати] из этого приложения. Для получения дополнительной информации см. стр. 64 "Отображение диалогового окна настроек печати в приложении".

Отображение диалогового окна настроек печати с помощью меню [Пуск]

В данном разделе описана процедура открытия диалогового окна [Настройка печати] из окна [Устройства и принтеры].

★ Важно

- Если драйвер принтера хранится на сервере печати, заданные сервером значения настроек отображаются по умолчанию в блоке [Настройки печати по умолчанию...].
 - Установить разные настройки печати для каждого пользователя невозможно. Настройки, заданные в этом диалоговом окне, применяются по умолчанию.
1. В меню [Пуск] выберите [Панель управления] раздела [Службные — Windows].
 2. Нажмите [Просмотр устройств и принтеров].
 3. Правой кнопкой мыши нажмите на значок принтера, который необходимо использовать.
 4. Нажмите [Настройка печати].

Отображение диалогового окна настроек печати в приложении

Можно выполнить настройки принтера для конкретного приложения. Для этого откройте диалоговое окно [Настройка печати] из этой программы.

Настройки, заданные в диалоговом окне [Настройки печати] (Printing preferences), открытом из окна [Устройства и принтеры] (Devices and Printers), являются настройками по умолчанию для диалогового окна [Настройка печати] (Printing preferences), открываемого в приложении. При печати из приложения измените настройки необходимым образом.

Фактически отображаемый экран зависит от приложения. Ниже описана процедура печати документов из приложения. В качестве примера использовано приложение WordPad в ОС Windows 10.

Отображение диалогового окна настроек печати в приложении при использовании Windows

1. Нажмите [Файл] в верхнем левом углу окна, затем выберите команду [Печать].
2. В списке [Выберите принтер] выберите принтер, который необходимо использовать.
3. Нажмите [Настройки].

↓ Примечание

- Способ доступа к окну [Настройка печати] различается в разных приложениях. Для получения подробных сведений см. справку драйвера принтера и руководства к приложениям.

Отображение диалогового окна настроек печати в приложении при использовании OS X

Описание следующей процедуры приведено на примере OS X 10.11.

1. Откройте документ, который необходимо напечатать.
2. В меню [File] (Файл) выберите [Print...] (Печать...).
3. Проверьте, выбрано ли имя и IP-адрес используемого устройства в раскрывающемся меню [Printer:] (Принтер:).

Если в списке [Printer:] (Принтер:) не выбрано имя или IP-адрес используемого аппарата, нажмите по списку и выберите нужный аппарат.

Основные операции печати

★ Важно

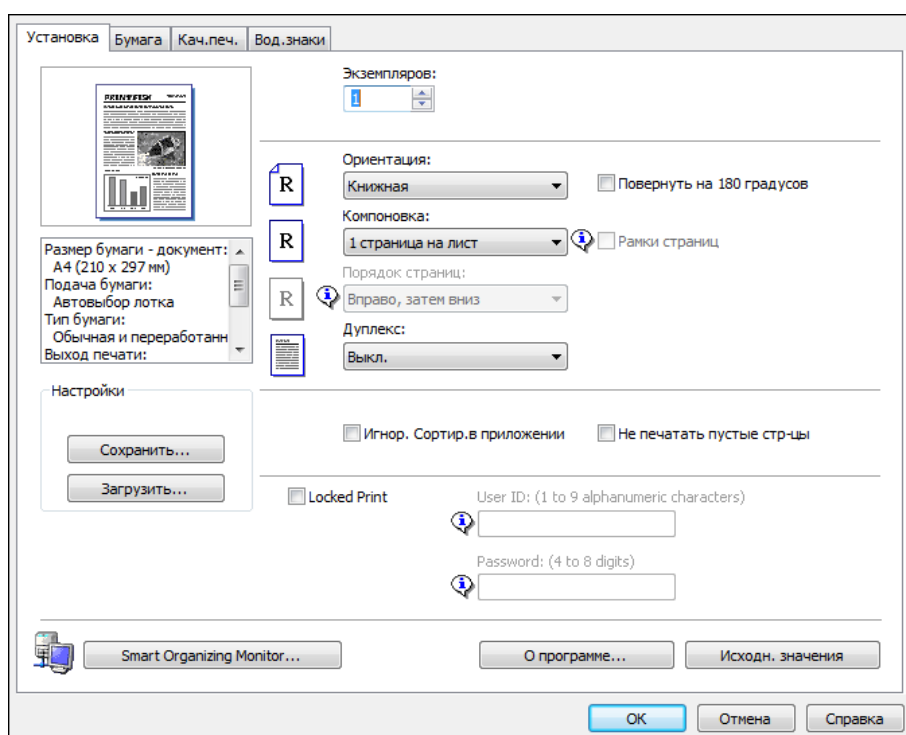
- В качестве настройки по умолчанию выбрана дуплексная печать.

Ниже описан порядок выполнения основных операций печати.

В этом разделе в качестве примера приведена процедура для ОС Windows 10 и PCL 6. Для другой операционной системы процедура может быть иной.

Для получения подробных сведений об операциях печати см. справку драйвера принтера.

1. Откройте диалоговое окно свойств принтера в том приложении, в котором открыт документ.



Для получения подробных сведений о диалоговом окне свойств принтера см. стр. 64 "Отображение диалогового окна настроек печати в приложении".

Для получения сведений о каждом параметре нажмите [Справка]. Для просмотра данных о конфигурации можно нажимать на информационные значки.

2. Выполните настройку необходимых параметров печати и нажмите [OK].

Диалоговое окно свойств принтера закрывается.

3. Нажмите [Print] (Печать).

↓ Примечание

- Если в процессе печати лотки для бумаги выбираются автоматически, вы можете выбрать приоритетный лоток в пункте [Приоритет лотка для бумаги] меню [Парам.лотка для бумаги]. Для получения подробной информации о настройке [Парам.лотка для бумаги] см. стр. 89 "Меню Парам.лотка для бумаги".
- Если происходит замятие бумаги, печать прекращается после печати текущей страницы. После удаления замятой бумаги печать автоматически возобновляется с замятой страницы. Для получения подробных сведений об удалении замятой бумаги см. стр. 162 "Извлечение замятой бумаги".
- По окончании печати на конвертах обязательно поднимите рычаги для печати конвертов в исходное положение. Если их оставить в нижнем положении, качество печати может снизиться (не касается конвертов). Для получения сведений о рычагах для печати на конвертах см. стр. 29 "Загрузка бумаги".

Действия при несоответствии параметров бумаги

Аппарат сообщает об ошибке, если:

- Формат бумаги не соответствует параметрам задания печати, когда для параметра [Парам.лотка для бумаги] задано значение [Поиск несовпад.форматов].
- Тип бумаги не соответствует параметрам задания печати, когда для параметра [Входной лоток:] установлено значение [Автовыбор лотка].

Существует два способа решения этих ошибок:

Продолжить печать на бумаге, свойства которой не соответствуют настройке

Игнорируйте ошибку и выполните печать на бумаге, свойства которой не соответствуют настройке.

Отменить задание печати

Отмените печать.

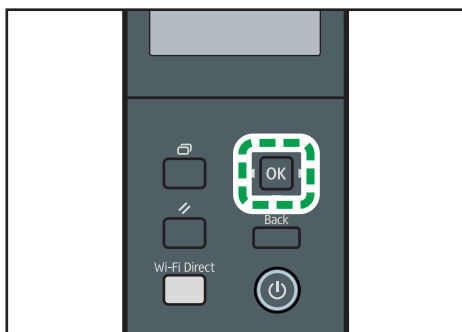
↓ Примечание

- Для получения сведений о функции [Поиск несовпад.форматов] см. стр. 89 "Меню Парам.лотка для бумаги".
- Если в меню [Параметры системы] включена функция "[Автопродолжение]", аппарат игнорирует настройки типа и формата бумаги и выполняет печать на любой загруженной бумаге. Печать временно прекращается при обнаружении ошибки и возобновляется автоматически в течение примерно десяти секунд в зависимости от настроек панели управления. Для получения дополнительных сведений о функции [Автопродолжение] см. стр. 85 "Меню параметров системы".

Продолжение печати на неподходящей бумаге

Если бумага слишком мала для задания печати, отпечатанное изображение будет обрезано.

1. При отображении сообщения об ошибке нажмите [OK].



DYG401

Отмена задания печати

В зависимости от состояния задания печати его отмена осуществляется с панели управления аппарата или с компьютера.

Отмена задания печати до начала печати

Windows

1. Дважды нажмите по значку принтера на панели задач компьютера.
2. Выберите задание на печать, которое нужно отменить, и выберите команду [Отмена] в меню [Документ].
3. Нажмите [Да].

OS X и macOS

1. Запустите системные настройки.
2. Нажмите [Printers & Scanners] (Принтеры и сканеры).
3. Выберите используемый принтер и нажмите кнопку [Открыть очередь заданий...].
4. Выберите очередь, которую хотите удалить.
5. Нажмите [×].

Примечание

- Если отменить задание на печать, которое уже выполняется, принтер может распечатать несколько страниц, прежде чем прекратить печать.

- Если объем задания печати слишком большой, его отмена может занять некоторое время.

Отмена задания печати в процессе его выполнения

1. Нажмите клавишу [Сброс задания].



DYG402

Печать конфиденциальных документов

С помощью функции блокированной печати можно защитить паролем задания печати.

Это значит, что задание печати будет распечатано только после ввода пароля с помощью панели управления аппарата.

Эта функция позволяет предотвратить просмотр неавторизованными пользователями секретных документов на аппарате.

★ Важно

- Эта функция доступна только при использовании драйвера принтера PCL и при печати с компьютера с операционной системой Windows.
- В этом разделе в качестве примера приведена процедура для ОС Windows 10.

Сохранение файлов заблокированной печати

В данном разделе описано сохранение файла заблокированной печати на аппарате с помощью драйвера принтера.

Также можно сохранить файл Блокир.печ. в аппарате, используя приложение, соответствующее данному аппарату. Для получения подробных сведений об этом приложении см. руководства по этому приложению.

1. Откройте на компьютере файл, который предстоит распечатать.
2. Откройте меню [Файл] и нажмите [Печать...].
3. В области [Выбор принтера] выберите имя аппарата, а затем нажмите [Настройка].
4. Откройте вкладку [Настройка] и выберите вариант [Блокированн.печать].

Текстовые поля [Пароль:] и [ИД пользователя:] становятся активными.

В текстовом поле [ИД пользователя:] содержится имя пользователя учетной записи на компьютере или код пользователя, который вы указывали в последнем сеансе задания блокированной печати.

5. Введите пароль (от 4 до 8 цифр) и идентификатор пользователя (от 1 до 9 алфавитно-цифровых символов) и нажмите клавишу [ОК].

Идентификатор пользователя нужен для определения сформированного файла блокированной печати с помощью панели управления аппарата.

6. Выполните команду печати.

Задание печати будет сохранено в памяти аппарата как файл блокированной печати. Распечатать этот файл можно после ввода пароля с помощью панели управления.

↓ Примечание

- Файл заблокированной печати автоматически удаляется из памяти аппарата после распечатывания или после отключения электропитания аппарата, после автоматического перезапуска аппарата с соответствующими параметрами.
- В памяти аппарата можно одновременно сохранить не более 5 заданий или 5 МБ данных заблокированной печати.
- Даже если сохранение файлов заблокированной печати в памяти аппарата больше невозможно, новый файл заблокированной печати хранится в течение времени, указанного с помощью пункта [Блокир.печ.] меню параметров системы, до отмены задания. В течение этого времени можно распечатать или удалить файл заблокированной печати. Кроме того, можно распечатать или удалить существующий файл заблокированной печати, чтобы освободить место для нового файла заблокированной печати в памяти аппарата.

3

Печать файла заблокированной печати

Если в принтере имеется файл Блокир.печ., на панели управления принтера появляются сообщения "Задание заблокирован.печати" и "Нажмите кнопку Меню".

Для разблокирования и печати файла Блокир.печ. выполните следующую процедуру.

1. **Нажмите клавишу [Menu] (Меню).**
2. **С помощью клавиш [▲] и [▼] выберите файл для печати, затем нажмите клавишу [OK].**

Поиск файла Блокир.печ. можно выполнять по отметке времени и идентификатору пользователя.

3. **Нажмите [↵], чтобы выбрать [Печатать].**
4. **Нажмите клавишу [Menu] (Меню).**
5. **Нажимайте клавиши [▲], [▼], [↵] и [▶], чтобы выбрать нужную цифру для ввода, затем нажмите [OK].**

Чтобы использовать приложение для печати файлов заблокированной печати, возьмите смарт-устройство с запущенным приложением, соответствующим данному аппарату.

6. **Повторите шаги 4 и 5, чтобы ввести все нужные цифры.**
7. **После ввода всех цифр нажмите [OK].**

Файл Блокир.печ. будет распечатан.

Удаление файла заблокированной печати

Если в принтере имеется файл Блокир.печ., на панели управления принтера появляются сообщения "Задание заблокирован.печати" и "Нажмите кнопку Меню".

Чтобы удалить файл Блокир.печ., выполните следующие действия. Чтобы удалить файл Блокир.печ., пароль указывать не нужно.

- 1. Нажмите клавишу [Menu] (Меню).**
- 2. С помощью клавиш [▲] и [▼] выберите файл для удаления, затем нажмите клавишу [OK].**

Поиск файла Блокир.печ. можно выполнять по отметке времени и идентификатору пользователя.

- 3. Нажмите клавишу [↵], чтобы выбрать [Удалить].**

Файл Блокир.печ. будет удален.

Если в памяти принтера остаются файлы/записи Блокир.печ., на дисплей будет выведен список файлов/записей Блокир.печ.. Если не осталось ничего, на дисплей будет выведен начальный экран.

Печать с помощью службы печати Morgia

Этот аппарат поддерживает службу печати Morgia.

Дополнительную информацию можно получить на веб-сайте организации Morgia Alliance.

Использование различных функций печати

В этом разделе приведено краткое описание различных функций печати, которые можно настроить с помощью драйвера принтера для получения печатных копий в соответствии со своими потребностями.

Функции, влияющие на качество печати

3

Качество и цвет печати можно скорректировать для соответствия распечатываемым данным. Ниже описаны некоторые настраиваемые параметры качества печати.

Изменение способа печати изображений

Можно выбирать между вариантами печати, при которых приоритет отдается качеству печати или скорости печати. При распечатывании рисунков чем больше разрешение, тем больше времени занимает печать.

Изменение графического режима

Аппарат работает с графической информацией в виде растровых и векторных изображений. Большинство геометрических форм или изображений распечатываются быстрее как векторные изображения, чем как растровые изображения. Однако, если печать определенных графических изображений не происходит в том виде как они появляются на экране, попытайтесь напечатать их как растровые изображения.

Экономия тонера при печати

Можно экономить тонер, распечатывая документы с пониженным потреблением тонера. Это продлевает срок службы картриджа, но отпечаток на бумаге выглядит светлее.

Изменение области печати

Вы можете изменить область печати для документа, распечатываемого на отдельной странице на одном аппарате, на его печать на двух отдельных страницах на другом аппарате, или наоборот.

Изменение метода загрузки шрифтов TrueType в аппарат

При печати документов, которые содержат символы из состава шрифтов TrueType, возможно получение несоответствующих или искаженных символов. Устранить этот недостаток позволяет изменение метода загрузки шрифтов TrueType.

Изменение параметров сглаживания

Шаблон сглаживания называется набор точек, используемых для моделирования цвета или оттенков изображения. При изменении параметров сглаживания меняются и характеристики изображения. Можно выбрать шаблон, соответствующий особенностям распечатываемого изображения.

↓ Примечание

- Некоторые из описанных выше функций могут быть недоступны для определенных типов драйвера принтера или операционной системы. Для получения подробных сведений см. справку драйвера принтера.

Функции, связанные с выводом на печать

Форму отпечатков можно задать согласно нужным требованиям. В этом разделе описаны некоторые параметры, которые можно указать.

Печать нескольких комплектов документа

Можно распечатать несколько комплектов одного и того же документа.

Сортировка вывода по партиям документов

Можно распечатывать полные комплекты многостраничного документа по одному (P1, P2, P1, P2 ...). Если эта функция не используется при печати нескольких комплектов, распечатываемые документы выводятся постраничными партиями (P1, P1, P2, P2 ...). Эта функция может быть полезной, например, при изготовлении презентационных материалов.

Изменение ориентации или поворот рисунка.

Можно изменить ориентацию изображения на книжную или альбомную. Можно также повернуть изображение на 180 градусов. Используйте поворот, чтобы предотвратить печать перевернутого изображения на бумаге, верх и низ которой заранее определены (например, на бланках).

Печать нескольких страниц на одном листе

Можно печатать несколько страниц на одном листе бумаги.

При использовании этой функции происходит автоматический выбор коэффициента уменьшения в зависимости от формата бумаги и количества страниц, которые нужно разместить на каждом листе.

Печать на обеих сторонах бумаги (дуплексная печать)

Можно печатать на обеих сторонах бумаги.

Уменьшение или увеличение документа

Документы можно уменьшать или увеличивать с указанным коэффициентом от 25 % до 400 % с шагом 1 %.

Можно также задать автоматическое уменьшение или увеличение с учетом размеров указанного формата бумаги. Эта функция может быть полезной, например, при печати интернет-страниц.

При выборе варианта [Доступна бумагабольш.размера] документы формата A3/11 × 17/ V4/8K могут быть масштабированы до размеров, поддерживаемых аппаратом, что обеспечивает возможность их печати.

Запрет печати чистых страниц

Если в печатном задании содержатся чистые страницы, можно запретить их печать.

Обратите внимание, что эта настройка имеет более высокий приоритет, чем [Печать пустой страницы] в настройках функции принтера на панели управления.

Печать на обложке

В задание печати можно добавить обложку.

Можно оставить обложку чистой, а можно распечатать на обложке первую страницу документа. Если обложка введена в задание дуплексной печати, возможна печать и на обратной стороне обложки.

Бумага для обложки может быть такой же, как для остальных страниц, а может отличаться от них.

Печать на бумаге нестандартного формата

Можно печатать на бумаге нестандартного формата, определив формат бумаги как нестандартный и указав ее размеры.

Для настройки нестандартного формата бумаги выберите [Нестанд.разм.бум.] в списке [Размер документа:], а затем нажмите кнопку [Польз.формат бумаги...] в нижней части диалогового окна для настройки формата бумаги.

Наложение текста на отпечатки (водяной знак)

Можно наносить на распечатываемые страницы водяные знаки. Предоставляются некоторые образцы водяных знаков. Можно создавать и собственные водяные знаки.

Примечание

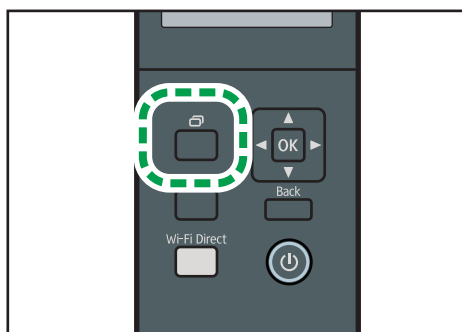
- Некоторые из описанных выше функций могут быть недоступны для определенных типов драйвера принтера или операционной системы. Для получения подробных сведений см. справку драйвера принтера.

4. Настройка аппарата с помощью панели управления

В этой главе описывается способ настройки аппарата с помощью панели управления.

Основные операции

1. Чтобы настроить параметры системы аппарата, нажмите клавишу [Menu].



2. С помощью клавиш [▲] и [▼] выберите необходимую настройку.
3. Для подтверждения выбора параметров настройки и отображаемых значений нажмите [OK].
4. Для возврата к предыдущему элементу нажмите [Назад].

↓ Примечание

- Настраиваемые элементы будут автоматически установлены после перезапуска аппарата.

Схема меню

В этом разделе описаны параметры, включенные в различные меню.

Для получения подробных сведений о настройке аппарата с помощью приложения Web Image Monitor см. стр. 104 "Использование Web Image Monitor".

★ Важно

- В зависимости от модели или конфигурации аппарата некоторые элементы могут отсутствовать.
- Некоторые элементы можно настроить с помощью приложения Web Image Monitor.

Инструм. админ.

[Режим энергосбережения], [Язык], [Сбросить настройки], [Режим PCL6], [Блокировать инструм.админ.], [IPsec]

Функц.принт.

[Печ.списка/тест], [Система], [Меню PCL], [Меню PS]

Парам.сист.

[Тайм-аут ввода/вывода], [Автопродолжение], [Экономия тонера], [Статус расходных материалов], [Регистрация принтера], [Режим низкой влажности], [Плотность изображения]

Парам.лотка для бумаги

[Тип бумаги: Лоток 1], [Тип бумаги: Лоток 2], [Тип бумаги: Обходной лоток], [Размер бумаги: Лоток 1], [Размер бумаги: Лоток 2], [Размер бумаги: Обх. лоток], [Приоритет обходного лотка], [Приоритет лотка для бумаги], [Поиск несовпад.форматов]

Network Wizard

Для получения подробных сведений см. руководство по установке.

Настройки сети

[Ethernet], [Wi-Fi], [Конфигурация IPv4], [Конфигурация IPv6]

Печ. список/отчет

[Страница конфигурации], [Страница тех.обслуживания]

@Remote

[Прокси-серв. RC Gate], [Установка RC Gate]

Меню Инструменты администратора

Режим энергосбережения 1

Аппарат переходит в режим энергосбережения 1 после 30-секундного простоя. На выход из режима энергосбережения 1 требуется меньше времени, чем из режима отключения питания или режима энергосбережения 2, однако в режиме энергосбережения 1 расходуется больше энергии, чем в режиме энергосбережения 2.

По умолчанию: **[Выкл.]**

- Выкл.
- Вкл. (30 секунд)

Режим энергосбережения 2

Аппарат переходит в режим энергосбережения 2 по истечении времени, заданного для этого параметра. В режиме энергосбережения 2 аппарат расходует меньше энергии, чем в режиме энергосбережения 1, однако на выход из режима энергосбережения 2 требуется больше времени, чем из режима энергосбережения 1.

- Европа

По умолчанию: **[30 сек.]**

- Вкл. (от 1 до 20 минут)
- 30 сек.

- Неевропейские страны

По умолчанию: **[30 сек.]**

- Вкл. (от 1 до 240 минут)
- 30 сек.
- Выкл.

Язык

Настройка языка, используемого при отображении надписей на экране и в отчетах.

Значение по умолчанию для этой настройки - язык, указанный при исходной настройке, которая обязательно проводится после первоначального включения аппарата.

Можно выбрать необходимый язык. Доступны следующие языки:

Английский, Немецкий, Французский, Итальянский, Испанский, Голландский, Шведский, Норвежский, Датский, Финский, Португальский,

Чешский, Венгерский, Польский, Японский, Упрощенный китайский, Русский, Бразил.португальский,

Турецкий, Традиционный китайский, Арабский, Казахский

Сбросить настройки

Будьте внимательны, чтобы не удалить настройки по ошибке.

- Сбросить все настройки

Сбрасывает настройки аппарата на значения по умолчанию, кроме следующего:

- Настройки Язык
- Настройки сети

Для выполнения нажмите [ОК]. Нажмите клавишу [Назад] для возврата на предыдущий уровень иерархии меню без удаления настроек.

- Сбросить настройки сети

Сброс сетевых параметров до значений по умолчанию.

Для выполнения нажмите [ОК]. Нажмите клавишу [Назад] для возврата на предыдущий уровень иерархии меню без удаления настроек.

4

PCL6

При использовании драйвера Universal задайте для этого параметра значение [Universal], а при использовании обычного драйвера — значение [SP 330/2300/3700/3710].

По умолчанию: [SP 330/2300/3700/3710]

- Universal
- SP 330/2300/3700/3710

Блокировать инструм.админ.

Настройка пароля из четырех цифр для доступа к меню [Настройки сети], [Мастер устан.Wi-Fi] и [Инструменты администратора].

Не забудьте этот пароль.

По умолчанию: [Выкл.]

- Вкл. (от 0000 до 9999)
- Выкл.

IPsec

Определяет необходимость включения или отключения параметра IPsec.

Эта функция появляется только в том случае, если пароль указан в блоке [Блокировать инструм.админ.].

По умолчанию: [Неактивн.]

- Неактивн.
- Активн.

Меню функций принтера

Печать списка/Тестовая печать

Печать списков со сведениями о конфигурации аппарата.

Списки распечатываются на бумаге формата A4 или Letter из лотка, указанного с помощью параметра [Принтер] в разделе [Приоритет лотка для бумаги] в меню [Парам.лотка для бумаги].

- Тестовая страница
Печать тестовой страницы для проверки состояния односторонней печати. Тестовая страница содержит сетевые параметры.
- Список шрифтов PCL
Печать списка установленных шрифтов PCL.
- Список шрифтов PS
Печать списка установленных шрифтов PostScript.
- Тестовая страница в дуплексе
Распечатывается тестовая страница для проверки состояния двусторонней печати.

4

Система

Копии

Предписание аппарату распечатать указанное количество комплектов.

Если количество распечатываемых страниц определяется драйвером принтера, эта настройка недоступна.

По умолчанию: "1"

- 1 – 999

Доп.размер бумаги

Предписание принтеру печатать на бумагу другого формата, если бумага указанного формата не загружена ни в один из лотков.



Альтернативными форматами по умолчанию являются A4 и Letter.

По умолчанию: [Автом.]

- Выкл.
- Автом.

Разм.бум.по ум.

Определяет формат бумаги для использования в случае, если формат бумаги в печатном задании не указан.

По умолчанию:  **Регион А** (главным образом страны Европы и Азии) [A4],  **Регион Б** (главным образом страны Северной Америки) [8 1/2 x 11]

- A4, 8 1/2 x 11, B5 JIS, B6 JIS, A5 LEF, A5 SEF, A6, 8 1/2 x 14, 8 1/2 x 13, 8,5 x 13,4, 8,5 x 13,6, 16K, 8,11 x 13,3, 5 1/2 x 8 1/2, 4 1/8 x 9 1/2, 3 7/8 x 7 1/2, DL Env, C6 Env, C5 Env

Дуплекс

Предписание принтеру печатать с обеих сторон бумаги согласно указанному расположению переплета.

По умолчанию: [Нет]

- Нет
- Переплет по короткому краю
- Переплет по длинному краю

Печать пустой страницы

Предписание принтеру печатать пустые страницы.

Обратите внимание, что этот параметр имеет более низкий приоритет, чем параметр пустой страницы драйвера принтера.

Если функция печати обложки активирована в драйвере принтера, вставка обложек выполняется даже при выборе значения [Off] (Выкл.).

По умолчанию: [Вкл.]

- Вкл.
- Выкл.

Печать отчета об ошибках

Принтер печатает страницу с сообщением об ошибке при обнаружении ошибки памяти или функции принтера.

По умолчанию: [Выкл.]

- Вкл.
- Выкл.

Меню PCL

Настройка условий при использовании режима PCL для печати.

Ориентация



Настройка ориентации страницы.

По умолчанию: **[Книжная]**

- Книжная
- Альбомная

Строк на странице

Выбор количества строк на странице (от 5 до 128).

По умолчанию:  **Регион А** (главным образом страны Европы и Азии) **[64]**,  **Регион Б** (главным образом страны Северной Америки) **[60]**

Номер шрифта

Настройка идентификатора шрифта, используемого по умолчанию (от 0 до 89).

По умолчанию: "0"

Размер кегля

Настройка размера кегля, используемого по умолчанию, в диапазоне от 4,00 до 999,75 с шагом 0,25.

По умолчанию: **[12.00 points]**

Шаг шрифта

Настройка количества символов на дюйм, которое необходимо использовать для шрифта по умолчанию, в диапазоне от 0,44 до 99,99 с шагом 0,01.

Эта настройка применима только для шрифтов с фиксированным расстоянием между символами.

По умолчанию: **[10.00 pitch]**

Набор символов

Настройка набора символов для шрифта по умолчанию. Доступные наборы символов: PC-8, PC-8 D/N, PC-850, PC-852, PC-858, PC8-TK, Win L1, Win L2, Win L5, Desktop, PS Text, VN Intl, VN US, MS Publ, Math-8, PS Math, VN Math, Pifont, Legal, ISO 4, ISO 6, ISO 11, ISO 15, ISO 17, ISO 21, ISO 60, ISO 69, Win 3.0, MC Text, ISO L6, ISO L9, PC-775, PC-1004, Win Baltic, Roman-8, Roman-9, ISO L1, ISO L2, ISO L5

По умолчанию: **[PC-8]**

Шрифт Courier

Выбор шрифта типа courier.

По умолчанию: **[Обычный]**

- Обычный
- Темн.

Ув. ширину A4

Предписание принтеру расширить область печати листа A4 за счет уменьшения ширины полей.

По умолчанию: [Выкл.]

- Выкл.
- Вкл.

Совм. CR с LF

Предписание принтеру присоединять код CR к каждому коду LF для четкой печати текстовых данных.

По умолчанию: [Выкл.]

- Выкл.
- Вкл.

Разрешение

Настройка разрешения печати (в точках на дюйм).

По умолчанию: [600 x 600 т/д]

- 600 x 600 т/д

Меню PS

Разрешение PS

Настройка разрешения печати (в точках на дюйм).

По умолчанию: [600 x 600 т/д]

- 600 x 600 т/д
- 1200 x 1200 т/д

Меню параметров системы

Таймаут ввода/вывода

- USB

Настройка времени ожидания аппаратом поступления данных для печати в случае прерывания передачи данных с компьютера через порт USB. Если аппарат не получает дополнительные данные в течение указанного здесь времени, распечатываются только полученные на данный момент данные. Если печать часто прерывается передачей данных из других портов, можно увеличить период ожидания.

По умолчанию: **[60 сек.]**

- 15 сек.
- 60 сек.
- 300 сек.

- Сеть

Настройка времени ожидания аппаратом ожидает поступления данных для печати в случае прерывания передачи данных с компьютера по сети. Если аппарат не получает дополнительные данные в течение указанного здесь времени, распечатываются только полученные на данный момент данные. Если печать часто прерывается передачей данных из других портов, можно увеличить период ожидания.

По умолчанию: **[15 сек.]**

- 15 сек.
- 60 сек.
- 300 сек.

- Блокир.печ.

Указание времени, в течение которого аппарат должен хранить новый файл блокированной печати при отсутствии места для сохранения файлов блокированной печати в памяти аппарата. В течение этого времени можно распечатать или удалить файл блокированной печати. Кроме того, можно распечатать или удалить существующий файл блокированной печати, чтобы освободить место для нового файла блокированной печати в памяти аппарата.

По умолчанию: **[60 сек.]**

- От 0 до 300 секунд с шагом в 1 секунду

- Фикс.порт USB

Определяет возможность использования одного драйвера принтера для нескольких аппаратов при подключении через порт USB.

По умолчанию: **[Выкл.]**

- Выкл.

Необходимо установить драйвер принтера отдельно для каждого аппарата, поскольку любой другой аппарат при подключении через порт USB, за исключением исходного, будет распознан как новое устройство.

- Вкл.

Можно использовать драйвер принтера, установленный на компьютере, для любого аппарата, а не только для того, который использовался для установки (если модели аппаратов идентичны).

- Экспорт в NFC

Указание синхронизации данных, настроенных с помощью панели управления и Web Image Monitor, с данными, хранящимися в NFC.

Можно читать данные в NFC и записывать их туда, используя приложение, соответствующее данному аппарату.

По умолчанию: **[Вкл.]**

- Выкл.

Не синхронизировать данные, введенные с панели управления и Web Image Monitor, с данными, хранящимися в NFC.

- Вкл.

Синхронизировать данные, введенные с панели управления и Web Image Monitor, с данными, хранящимися в NFC.

Автопродолжение

Данный параметр предписывает принтеру игнорировать ошибку формата или типа бумаги и продолжать печать. Печать временно прекращается при обнаружении ошибки и возобновляется автоматически в течение примерно десяти секунд в зависимости от настроек панели управления. Однако в случае несоответствия формата бумаги, заданной на панели управления, и бумаги, загруженной в лоток, или формата бумаги, указанного в задании печати, при перезапуске печати может возникнуть замятие.

По умолчанию: **[Выкл.]**

- Выкл.
- Вкл.

Экономия тонера

Данный параметр позволяет уменьшить расход тонера.

По умолчанию: **[Выкл.]**

- Выкл.
- Вкл.

Статус расходных материалов

Отображение сведений о расходных материалах.

- Картр.печ.

Регистрация принтера

Настройте регистрацию для каждого лотка, если необходимо. Вы можете настроить значение регистрации между -15 и +15 (т.е., -1,5 и +1.5 мм, с пошаговым значением в 0,1 мм).

Значение по умолчанию: 0 для всех параметров

- Гориз.: Лоток 1
Выберите этот параметр для настройки регистрации лотка 1 по горизонтали.
- Верт.: Лоток 1
Выберите этот параметр для настройки регистрации лотка 1 по вертикали.
- Гориз.: Лоток 2
Выберите этот параметр для настройки регистрации лотка 2 по горизонтали.
- Верт.: Лоток 2
Выберите этот параметр для настройки регистрации лотка 2 по вертикали.
- Гориз.: Обходной лоток
Выберите этот параметр для настройки регистрации обходного лотка по горизонтали.
- Верт.: Обходной лоток
Выберите этот параметр для настройки регистрации обходного лотка по вертикали.
- Гориз.: Дупл.: Тылн.сторона
Выберите этот параметр для настройки регистрации тыльной стороны дуплекса по горизонтали.
- Верт.: Дупл.: Тылн.сторона
Выберите этот параметр для настройки регистрации тыльной стороны дуплекса по вертикали.

Режим низкой влажности

Если аппарат используется в помещении с низким уровнем влажности, на отпечатках могут появиться черные линии толщиной в несколько миллиметров с 75-миллиметровыми пробелами. Настройка [Вкл.] для этого параметра может предупредить появление линий (подождите один день, пока этот параметр вступит в действие).

Обратите внимание, что если этот параметр активирован, аппарат автоматически выполняет самообслуживание каждые 10 минут.

По умолчанию: **[Выкл.]**

- Выкл.

- Вкл.

Плотность изображения

Настраивает плотность изображения при печати.

По умолчанию: [0]

- От -3 до +3

Меню Парам.лотка для бумаги

Тип бумаги: Лоток 1

Настройка типа бумаги для Лотка 1.

Значение по умолчанию: [Обычная бумага]

- Тонкая бумага, Обычная бумага, Плотная бумага 1, Переработ. бумага, Цветная бумага, Бланки, С напечат. изобр., Перфорированная бумага, Этикетки, В/ сортн. бумага, Карточки, Плотная бумага 2

Тип бумаги: Лоток 2

Указывает тип бумаги для лотка 2.

Этот параметр доступен только при установке дополнительного устройства подачи бумаги.

Значение по умолчанию: [Обычная бумага]

- Тонкая бумага, Обычная бумага, Плотная бумага 1, Переработ. бумага, Цветная бумага, Бланки, Перфорированная бумага, С напечат. изобр.

Тип бумаги: Обходной лоток



Указывает тип бумаги для обходного лотка.

Значение по умолчанию: [Обычная бумага]

- Тонкая бумага, Обычная бумага, Плотная бумага 1, Переработ. бумага, Цветная бумага, Бланки, Перфорированная бумага, С напечат. изобр., Этикетки, В/ сортн. бумага, Карточки, Конверт, Плотная бумага 2

Размер бумаги: Лоток 1

Настройка размера бумаги для Лотка 1.



По умолчанию:  Регион **A** (главным образом страны Европы и Азии) [A4],  Регион **B** (главным образом страны Северной Америки) [8 1/2 x 11]

- A4, B5 JIS, A5 SEF, 8 1/2 x 14, 8 1/2 x 11, 8 1/2 x 13, 16K, Нест.размер, 5 1/2 x 8 1/2, B6 JIS, A6, A5 LEF, 8,5 x 13,4, 8,5 x 13,6, 8,11 x 13,3

Размер бумаги: Лоток 2

Указывает размер бумаги для лотка 2.



Этот параметр доступен только при установке дополнительного устройства подачи бумаги.

По умолчанию:  Регион **A** (главным образом страны Европы и Азии) [A4],  Регион **B** (главным образом страны Северной Америки) [8 1/2 x 11]

- A4, 8 1/2 x 11, B5 JIS, A5 SEF, 8 1/2 x 14, 8,5 x 13,4, 5 1/2 x 8 1/2

Размер бумаги: Обх. лоток

Указывает размер бумаги для обходного лотка.

По умолчанию:  **Регион А** (главным образом страны Европы и Азии) [A4],  **Регион Б** (главным образом страны Северной Америки) [8 1/2 × 11]

- A4, B5 JIS, A5 SEF, 8 1/2 x 14, 8 1/2 x 11, 8 1/2 x 13, 16K, Нест.размер, 4 1/8 x 9 1/2, 3 7/8 x 7 1/2, C5 Env, C6 Env, DL Env, 5 1/2 x 8 1/2, B6 JIS, A6, A5 LEF, 8,5 x 13,4, 8,5 x 13,6, 8,11 x 13,3

Приоритет обходного лотка

Определяет способ обработки заданий печати из обходного лотка.

По умолчанию: [Настройка(и) аппарата]

- Настройка(и) аппарата

Параметры бумаги, заданные с помощью панели управления аппарата, применяются для всех заданий печати. Если параметры бумаги, указанные с помощью драйвера принтера или команд печати, не совпадают с настройками аппарата, происходит ошибка.

- Любой размер/тип

Печать продолжится даже в том случае, если параметры формата (типа) бумаги, указанные в настройках принтера и драйвера принтера, не совпадают. Однако если бумага слишком мала для данного задания печати, отпечатанное изображение будет обрезано.

- Любой нестандарт.размер/тип

Принтер печатает задания на бумаге нестандартного формата в соответствии с настройками драйвера принтера и задания на бумаге стандартного формата в соответствии с настройками принтера.

Для заданий печати на бумаге нестандартного формата распечатывание продолжится даже в том случае, если параметры формата (типа) бумаги, указанные в настройках принтера и драйвера принтера, не совпадают. Однако если бумага слишком мала для данного задания печати, отпечатанное изображение будет обрезано.

При выполнении заданий печати на бумаге стандартного формата, в случае несовпадения параметров формата/типа бумаги принтера и драйвера принтера, произойдет ошибка.

Приоритет лотка для бумаги

Указывает лоток, который принтер будет использовать первым для задания печати.

Если несколько лотков содержат соответствующую бумагу, для печати будет использоваться первый лоток, который обнаружит принтер. Когда бумага в лотке закончится, принтер автоматически переключится на следующий лоток для продолжения печати.

[Лоток 2] отображается только в том случае, если установлено дополнительное устройство подачи бумаги.

По умолчанию: [Лоток 1]

- Лоток 1

- Лоток 2
- Обходной лоток

Поиск несовпад.форматов

Предписание аппарату сообщать об ошибке, если формат бумаги не соответствует параметрам задания печати.

По умолчанию: **[Выкл.]**

- Вкл.
- Выкл.

Network Wizard

Можно включить беспроводные соединения с помощью следующих инструкций мастера. Для получения подробных сведений см. руководство по установке.

Меню параметров сети

Ethernet

- MAC-адрес
Отображение MAC-адреса аппарата.
- Скорость передачи Ethernet
Отображение текущего значения скорости передачи данных в сети Ethernet.
 - 100Мб/сек полного дуплекса
 - 100Мб/сек половинного дупл.
 - 10Мб/сек полного дуплекса
 - 10Мб/сек половинного дупл.
 - Ethernet недоступен
Надпись появляется, если не подключен сетевой кабель.
- Устан.скорость Ethernet
Настройка скорости передачи данных в сети Ethernet. Выберите скорость, которая соответствует вашему сетевому окружению.
Для большинства сетей настройка по умолчанию является оптимальной.
По умолчанию: **[Автовыбор]**
 - Автовыбор
 - 100Мб/сек полного дуплекса
 - 100Мб/сек половинного дупл.
 - 10Мб/сек полного дуплекса
 - 10Мб/сек половинного дупл.

Wi-Fi

- Вкл. Wi-Fi
Определяет необходимость активации или деактивации функции "Беспроводная ЛВС".
Если установлено значение **[Отключить]**, параметры **[Состояние Wi-Fi]**, **[MAC-адрес]**, **[Текущее соединение]**, **[Ввести SSID]**, **[WPS]**, **[Wi-Fi Direct]**, **[Пароль WiFi Dir]** и **[Тип Wi-Fi Direct]** не отображаются.
По умолчанию: **[Отключить]**
 - Отключить
 - Включить
- Состояние Wi-Fi
Служит для отображения текущего состояния соединения.

- MAC-адрес
Отображение MAC-адреса аппарата.
- Текущее соединение
Служит для отображения подробных сведений о соединении, таких как SSID и мощность беспроводного сигнала.
- Ввести SSID
Ввод SSID аппарата.
- WPS
Подключается с помощью быстрого набора и использует WPS (защищенная установка Wi-Fi). Для получения подробных сведений см. руководство по установке.
 - PBC
 - PIN
- Wi-Fi Direct
Ввод SSID аппарата для настройки Wi-Fi Direct.
- Пароль Wi-Fi Direct
Ввод SSID для установки пароля для Wi-Fi Direct.
- Тип Wi-Fi Direct
Выбор 2,4 ГГц или 5 ГГц в качестве частоты беспроводной локальной сети.
По умолчанию: **[2,4 ГГц]**
 - 2,4 ГГц
 - 5 ГГц

Конфигурация IPv4

- DHCP
Предписание аппарату автоматически получать от сервера DHCP адрес IPv4, маску подсети и адрес шлюза по умолчанию.
По умолчанию: **[Активн.]**
 - Активн.
 - Неактивн.
- IP-адрес
Настройка адреса IPv4 аппарата в случае, если DHCP не используется.
С помощью этого меню можно выяснить текущий IP-адрес при использовании службы DHCP.
По умолчанию: XXX.XXX.XXX.XXX
Цифры, отображаемые вместо символов X, зависят от сетевой среды.

- Маска подсети

Настройка маски подсети аппарата в случае, если не используется служба DHCP.

С помощью этого меню можно проверить текущую маску подсети при использовании службы DHCP.

По умолчанию: XXX.XXX.XXX.XXX

Цифры, отображаемые вместо символов X, зависят от сетевой среды.
- Адрес шлюза

Настройка адреса шлюза по умолчанию в случае, если не используется служба DHCP.

С помощью этого меню можно проверить текущий адрес шлюза по умолчанию при использовании службы DHCP.

По умолчанию: XXX.XXX.XXX.XXX

Цифры, отображаемые вместо символов X, зависят от сетевой среды.
- Способ задания IP-адреса

Отображение способа получения IP-адреса.

 - DHCP
 - Автоматическое задание IP
 - Конфигурация вручную
 - IP по умолчанию
- IP-адрес Wi-Fi Direct

Отображение IP-адреса Wi-Fi Direct.

Конфигурация IPv6

- IPv6

Возможность активации или деактивации протокола IPv6.

По умолчанию: **[Неактивн.]** (Неактивн.)

 - Активн.
 - Неактивн.
- DHCP

Позволяет принтеру получать адрес IPv6 от сервера DHCP.

При использовании службы DHCP установить адрес IPv6 вручную нельзя.

По умолчанию: **[Активн.]**

 - Неактивн.
 - Активн.
- IP-адрес (DHCP)

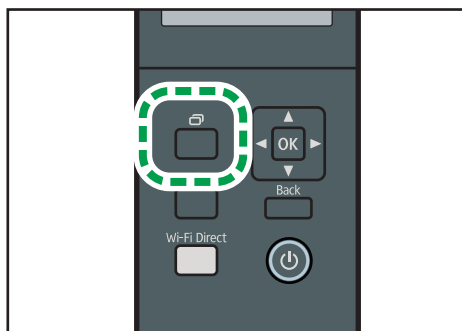
Отображение адреса IPv6, полученного с сервера DHCP.

- Адрес конфиг.вручную
 - Адрес конфиг.вручную
Настройка адреса IPv6 аппарата в случае, если не используется служба DHCP.
Может содержать до 39 символов.
 - Длина префикса
Настройка длины префикса в диапазоне значений от 0 до 128.
 - Адрес шлюза
Настройка адреса IPv6 шлюза по умолчанию. Может содержать до 39 символов.
- Установленный адрес
Отображение адреса IPv6 без сохранения состояния, полученного из объявления маршрутизатора
 - Установленный адрес 1
 - Установленный адрес 2
 - Установленный адрес 3
 - Установленный адрес 4
- Локальный адрес канала
Отображение локального адреса канала IPv6.

Меню Печ.списка/тест

Печать страницы конфигурации

1. Нажмите клавишу [Меню].



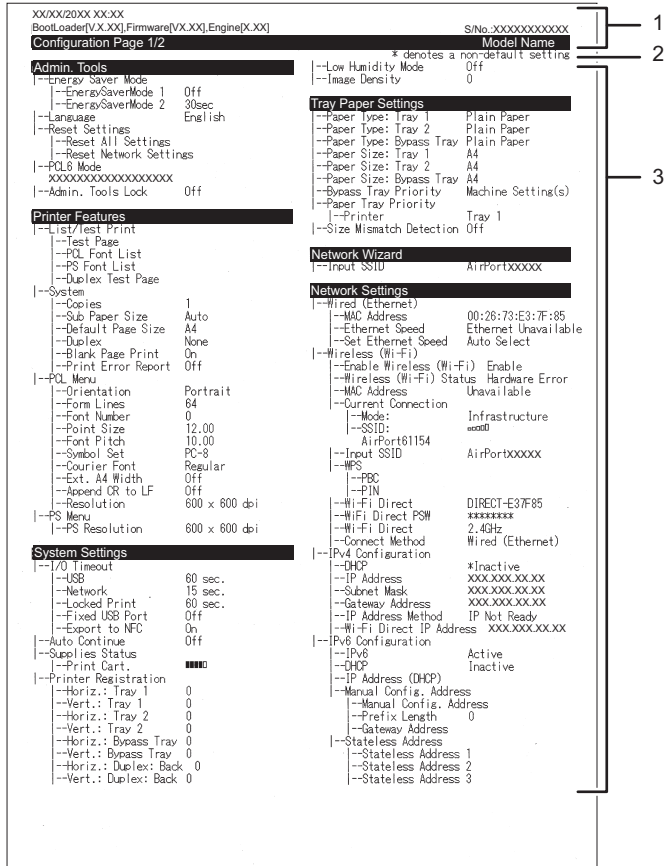
Отобразится экран меню.

2. С помощью клавиш [▲] и [▼] выберите [Печ. список/отчет] и нажмите [OK].
3. С помощью клавиш [▲] и [▼] выберите [Страница конфигурации] и нажмите [OK].

Печатается страница конфигурации. По окончании печати появляется экран [Печ. список/отчет].

Страница конфигурации

На иллюстрации ниже показан пример страницы конфигурации.



DYG535

1. Справочник по системе

Отображает имя модели, ИД аппарата и версию встроенного ПО.

2. Примечание

Сообщение **"* denotes a non-default setting"** отображается на английском языке независимо от языковых настроек. Если значение параметра по умолчанию изменяются на новое, то рядом с новым значением появляется знак * (звездочка).

3. Меню "Параметры" и текущее значение

Отображает элементы параметров и текущие значения

Типы списков/отчетов

Страница конфигурации

Выполняется печать общих сведений и текущих параметров конфигурации принтера.

Страница тех.обслуживания

Печать страницы обслуживания.

↓ Примечание

- Списки распечатываются из лотка, указанного в параметре [Приоритет лотка для бумаги] меню настройки ввода бумаги, на бумаге формата А4 или Letter.
- Среднее количество печатаемых листов на задание печати показано в разделе [Данные P/J (Средн.)] меню [Общий счетчик] на странице техобслуживания. Задание печати — это печать документа от начала до конца. Однако, например, если во время печати текущего документа добавляется другое задание печати, то номер текущего задания будет не 2, а 1.

@Remote

★ Важно

- Если нажать клавишу [Меню] на этом экране настроек, экран ввода текста не отобразится. Вводите текст с помощью Smart Organizing Monitor. Для получения дополнительных сведений о Smart Organizing Monitor см. стр. 138 "Использование Smart Organizing Monitor".

Прокси-серв. RC Gate

| Элемент | Описание | Значение |
|----------------------|--|---|
| Прокси-серв. RC Gate | Укажите, надо ли использовать прокси-сервер. | <ul style="list-style-type: none"> • Выкл. • Вкл. По умолчанию: [Выкл.] |
| Адрес прокси | Отображается адрес прокси-сервера. | - |
| Номер порта | Введите номер порта для прокси-сервера с помощью клавиш [▲] и [▼]. | от 1 до 65535 |
| Имя пользов. | Отображается имя пользователя для входа на прокси-сервер. | - |
| Пароль | Отображается пароль для входа на прокси-сервер. | - |

Настройка RC Gate

| Элемент | Описание | Значение |
|--------------------|--|----------|
| Номер запроса | Отображается номер запроса от @Remote. | - |
| Справка | Регистрационные данные аппарата. | - |
| Расположен.RC Gate | Отображается размещение аппарата по функции ссылки. Подтвердите эту информацию и продолжите регистрацию. | - |
| Регистрация | Регистрация аппарата в @Remote. | - |

↓ Примечание

- @Remote (At Remote) - это интернет-поддержка удаленного управления цифровыми многоцелевыми устройствами и лазерными принтерами. За дополнительной информацией о настройках обращайтесь к торговому представителю или в сервисный центр.

5. Настройка аппарата с использованием утилит

В этой главе описывается способ настройки аппарата с помощью утилит.

Доступные функции настройки с помощью Web Image Monitor и Smart Organizing Monitor

Используйте Web Image Monitor или Smart Organizing Monitor для изменения конфигурации аппарата с компьютера.

Для Web Image Monitor и Smart Organizing Monitor доступны следующие операции:

| Доступные операции | Web Image Monitor | Smart Organizing Monitor |
|-------------------------------------|-------------------|--------------------------|
| Проверка параметров системы | Доступно | Доступно |
| Настройка параметров бумаги | Доступно | Доступно |
| Настройка приоритетного лотка | Доступно | Доступно |
| Настройка экономии тонера | Доступно | Недоступно |
| Настройка параметров интерфейса | Доступно | Доступно |
| Проверка параметров сети | Доступно | Доступно |
| Настройка параметров IPsec | Доступно | Доступно |
| Настройка режима энергосбережения | Доступно | Доступно |
| Настройка параметров администратора | Доступно | Недоступно |
| Печать списков/отчетов | Доступно | Доступно |

Использование Web Image Monitor

★ Важно

- На некоторых моделях аппаратов определенные функции могут отсутствовать.
- Некоторые элементы можно настраивать с помощью панели управления.

Рекомендуемые веб-браузеры

- Internet Explorer 6 и выше
- Firefox 3.0 и выше
- Safari 4.0 и выше

↓ Примечание

- Прежде чем управлять аппаратом с помощью приложения Web Image Monitor, необходимо сначала настроить параметры протокола TCP/IP или настройки беспроводной сети. Для получения дополнительных сведений см. стр. 93 "Меню параметров сети" или стр. 115 "Настройка параметров сети".

Отображение главной страницы

При входе в систему аппарата с помощью приложения Web Image Monitor в окне браузера отображается главная страница.

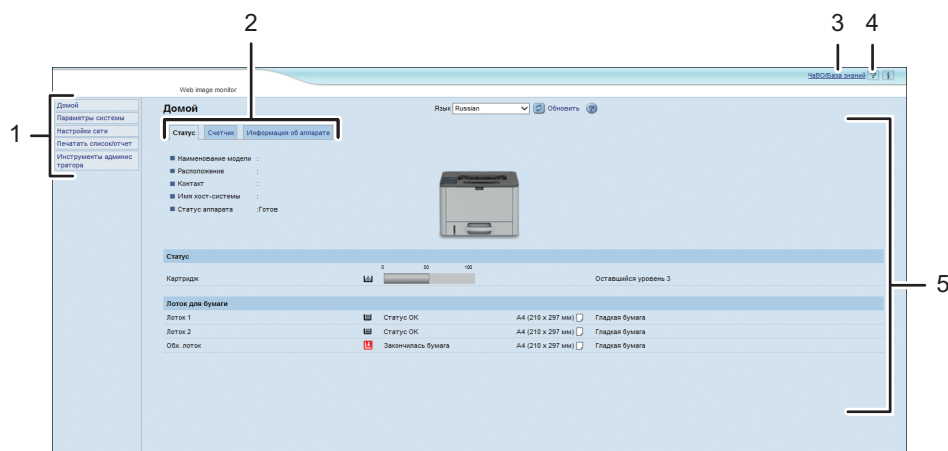
1. Запустите веб-браузер.
2. Чтобы получить доступ к аппарату, введите в адресную строку браузера следующий адрес: "http://(IP-адрес аппарата)/"

Если используется сервер DNS и было задано имя узла для аппарата, вместо IP-адреса можно ввести имя узла.

Откроется главная страница Web Image Monitor.

Главная страница

Любая страница приложения Web Image Monitor делится на следующие зоны:



DYG345

1. Область меню

При нажатии на пункт меню его содержимое отображается в основной области.

2. Область вкладок

Содержит вкладки для переключения между сведениями и настройками, которые нужно просмотреть или изменить.

3. ЧаВО/База знаний

Содержит ответы на распространенные вопросы, а также другие полезные сведения об использовании аппарата.

Для просмотра этих сведений необходимо подключение к Интернету.

4. Справка

При нажатии этого значка открывается начальная страница справки.

5. Основная область

Отображает содержание каждого элемента, выбранного в зоне меню.

Информация об аппарате в основной области автоматически не обновляется. Чтобы обновить информацию, нажмите кнопку [Обновить] в правой верхней части основной области. Нажмите кнопку веб-браузера [Обновить] для обновления всего экрана браузера.

↓ Примечание

- Если используется устаревшая версия поддерживаемого веб-браузера или отключена поддержка JavaScript и cookies, могут возникать неполадки при отображении или использовании приложения.
- Если используется прокси-сервер, задайте необходимые настройки веб-браузера. За дополнительными сведениями о настройках обратитесь к системному администратору.
- Предыдущая страница может не отображаться даже после нажатия кнопки браузера "Назад". Если такое происходит, нажмите кнопку "Обновить".
- Для некоторых языков ответы на распространенные вопросы (ЧАВО) и база знаний недоступны.

Изменение языка интерфейса

Выберите необходимый язык в списке [Язык].

Установка файла справки



Чтобы установить справку, выполните описанные ниже действия.

1. Скопируйте папку [WIMHELP] с компакт-диска на жесткий диск компьютера.
В примерах описаны процедуры копирования папки [WIMHELP] в каталог C:\tmp\WIMHELP.
2. Запустите Web Image Monitor и выберите вкладку [Настройка файла справки] на странице [Инструменты администратора].
3. В текстовом поле [Файл справки] введите "C:\tmp\WIMHELP".
4. При необходимости введите пароль администратора.
5. Нажмите [ОК].

Отображение справки

При первом использовании справки необходимо установить ее файл с компакт-диска, который поставляется с принтером.

Примечание

- При нажатии на , значок справки в зоне заголовка, открывается оглавление справки.
- При нажатии на , значок справки в основной зоне экрана, открывается справка по параметрам настройки.

Просмотр сведений о системе

Нажмите кнопку [Домой] для отображения начальной страницы приложения Web Image Monitor. На этой странице можно ознакомиться с текущим состоянием системы.

Страница содержит три вкладки: [Статус], [Счетчик] и [Информация об аппарате].

Вкладка "Статус"

| Элемент | Описание |
|---------------------|--|
| Наименование модели | Отображение наименования аппарата. |
| Расположение | Отображение местоположения аппарата, зарегистрированного на странице [SNMP]. |
| Контакт | Отображение контактной информации аппарата, зарегистрированной на странице [SNMP]. |
| Имя хост-системы | Отображение имени хоста, указанного в пункте [Имя хост-системы] на странице [DNS]. |
| Статус аппарата | Отображение текущих сообщений на дисплее аппарата. |

Статус

| Элемент | Описание |
|-----------------|--|
| Картридж печати | Отображение количества оставшегося тонера. |

Лоток для бумаги

| Элемент | Описание |
|------------|--|
| Лоток 1 | Отображение текущего состояния и параметров формата/типа бумаги для лотка 1. |
| Лоток 2 | Отображение текущего состояния и параметров формата/типа бумаги для лотка 2. |
| Обх. лоток | Отображение текущего состояния и параметров формата/типа бумаги для обходного лотка. |

↓ Примечание

- В случае установки неоригинального картриджа ресурс тонера отображается недостоверно.
- Сведения о лотке 2 отображаются только в том случае, если этот лоток установлен.

Вкладка "Счетчик"

Счетчик печати

| Элемент | Описание |
|--------------------------|--|
| Общее количество страниц | <p>Отображает общее количество всех отпечатков, сделанных на аппарате:</p> <p>Количество страниц, напечатанных с помощью функций принтера, копирования и факса (при использовании модели с сенсорной панелью)</p> <p>Количество страниц, напечатанных с помощью функций принтера и копира (при использовании модели с четырехстрочной ЖК-панелью)</p> <p>Списки/отчеты, напечатанные из меню "Печ. список/отчет"</p> <p>Списки/отчеты, напечатанные из меню "Печ.списка/тест" свойств принтера</p> |

5

Дуплекс

| Элемент | Описание |
|---------------------------------------|---|
| Общее количество двусторонних страниц | Отображает общее количество страниц, отпечатанных на обеих сторонах бумаги. |

↓ Примечание

- Лист с двусторонней печатью считается за две печатные страницы.

Вкладка "Информация об аппарате"

Информация об аппарате

| Элемент | Описание |
|---------------------------|--|
| Версия прошивки | Отображение установленной на аппарате версии микропрограммы. |
| Версия прошивки двигателя | Отображение версии микропрограммы механизма аппарата. |

| Элемент | Описание |
|--------------|---|
| ИД аппарата | Отображает идентификационный номер аппарата. |
| Общая память | Отображается общий объем памяти, установленной на аппарате. |

Настройка параметров системы

Нажмите [Параметры системы] для отображения страницы настройки системных параметров.

Эта страница содержит следующие вкладки: [Настройки бумаги в лотке], [Опция исчерпания запаса] и [Интерфейс].

Вкладка "Параметры лотка для бумаги"

Лоток 1

| Элемент | Описание |
|---------------|--|
| Формат бумаги | Выберите формат бумаги для Лотка 1 из следующего списка: A4, B5 JIS, A5 (148 × 210 мм), A5 (210 × 148 мм), B6 JIS, A6, 8 1/2 × 14, 8 1/2 × 11, 8 1/2 × 5 1/2, 8,5 × 13, 16K (195 × 267 мм), 8,5 × 13,4, 8,5 × 13,6, 8,11 × 13,3, Нестандартный размер |
| Тип бумаги | Выберите тип бумаги для Лотка 1 из следующего списка: Тонкая бумага (52 - 64 г/м ²), обычная бумага, толстая бумага 1 (100 - 130 г/м ²), вторичная бумага, цветная бумага, бланки, бумага с предварительной печатью, перфорированная бумага, бумага для печати этикеток, высокосортная бумага, картонная бумага, толстая бумага 2 (131 - 162 г/м ²) |

Лоток 2

| Элемент | Описание |
|---------------|--|
| Формат бумаги | Выберите формат бумаги для лотка 2 из следующего списка: A4, 8 1/2 × 11, B5 JIS, A5 (148 × 210 мм), 8 1/2 × 14, 8,5 × 13,4, 8 1/2 × 5 1/2 |
| Тип бумаги | Выберите тип бумаги для лотка 2 из следующего списка: Тонкая бумага (52 - 64 г/м ²), обычная бумага, толстая бумага 1 (100 - 130 г/м ²), вторичная бумага, цветная бумага, бланки, бумага с предварительной печатью, перфорированная бумага |

Обходной лоток

| Элемент | Описание |
|---------------|--|
| Формат бумаги | Выберите формат бумаги для обходного лотка из следующего списка: A4, B5 JIS, A5 (148 × 210 мм), A5 (210 × 148 мм), B6 JIS, A6, 8 1/2 × 14, 8 1/2 × 11, 5 1/2 × 8 1/2, 8,5 × 13, 16K (195 × 267 мм), Com10 (104.8 × 241.3 мм), Monarch (98,4 × 190,5 мм), C5 Env (162 × 229 мм), C6 Env (114 × 162 мм), DL Env (110 × 220 мм), 8,5 × 13,4, 8,5 × 13,6, 8,11 × 13,3, Нестандартный размер |
| Тип бумаги | Выберите тип бумаги для обходного лотка из следующего списка: Тонкая бумага (52 - 64 г/м ²), Гладкая бумага, Плотная бумага 1 (100 - 130 г/м ²), Переработ. бумага, Цветная бумага, Бланки, С напечат. изобр., Перфорированная бумага, Этикетки, В/сортн.бумага, Карточки, Конверт, Плотная бумага 2 (131 - 162 г/м ²) |

5

Приоритетный лоток

| Элемент | Описание |
|--------------------|---|
| Приоритетный лоток | Выберите лоток, который принтер использует первым для заданий печати: лоток 1, лоток 2 или обходной лоток. Если для задания печати указан автоматический выбор лотка и в обоих лотках есть бумага, соответствующая заданию, принтер начнет печать из указанного лотка. Если в этом лотке закончится бумага, принтер автоматически переключится на другой лоток для продолжения печати. |

Приоритет настроек обход. лотка

| Элемент | Описание |
|---------------------------------|--|
| Приоритет настроек обход. лотка | <p>Выберите метод обработки заданий печати при использовании обходного лотка.</p> <ul style="list-style-type: none"> • Параметры системы Параметры бумаги, заданные с помощью панели управления аппарата, применяются для всех заданий печати. Если параметры бумаги, указанные с помощью драйвера принтера или команд печати, не совпадают с настройками аппарата, происходит ошибка. • Любой размер/тип Печать будет выполняться, даже если параметры формата (типа) бумаги, указанные в настройках аппарата и драйвера принтера, не совпадают. Однако если формат бумаги слишком мал для данного задания, отпечатанное изображение будет обрезано. • Любой нестандартный размер/тип Аппарат печатает задания на бумаге нестандартного формата в соответствии с настройками драйвера принтера и на бумаге стандартного формата в соответствии с настройками аппарата. В случае выполнения заданий печати на бумаге нестандартного формата печать будет выполняться, даже если параметры формата (типа) бумаги, указанные в настройках аппарата и драйвера принтера, не совпадают. Однако если формат бумаги слишком мал для данного задания, отпечатанное изображение будет обрезано. При выполнении задания печати на бумаге стандартного формата в случае несовпадения параметров формата (типа) бумаги, указанных в настройках аппарата и драйвера принтера, произойдет ошибка. |

Обнаружение неверного формата

| Элемент | Описание |
|-------------------------------|---|
| Обнаружение неверного формата | Укажите, будет ли аппарат сообщать об ошибке, если формат бумаги не соответствует параметрам печатного задания. |

↓ Примечание

- Сведения о лотке 2 отображаются только в том случае, если этот лоток установлен.

Вкладка интерфейса

Интерфейс

| Элемент | Описание |
|---------------------------------------|---|
| Фикс.порт USB | <p>Настройка необходимости использования одного принтера для нескольких аппаратов при подключении через порт USB.</p> <p>Если этот параметр активирован и модели аппаратов инедтичны, можно использовать установленный на компьютере драйвер для любого аппарата, а не только для того, где этот драйвер был первоначально установлен.</p> <p>Если этот параметр заблокирован, необходимо установить драйвер принтера для каждого аппарата отдельно, поскольку любой другой аппарат, за исключением исходного, при подключении через порт USB будет распознан как новое устройство.</p> |
| NFC | <p>Указание синхронизации данных, настроенных с помощью панели управления и Web Image Monitor, с данными, хранящимися в NFC.</p> <p>Можно читать данные в NFC и записывать их туда, используя приложение, соответствующее данному аппарату.</p> |
| Таймаут заблокированной печати (сек.) | <p>Указание времени, в течение которого аппарат должен хранить файл заблокированной печати при отсутствии места для сохранения файлов заблокированной печати в памяти аппарата (от 0 до 300 секунд). В течение этого времени можно распечатать или удалить файл заблокированной печати.</p> <p>Кроме того, можно распечатать или удалить существующий файл заблокированной печати, чтобы освободить место для нового файла заблокированной печати в памяти аппарата.</p> |

Настройка параметров сети

Для отображения страницы настройки параметров сети нажмите [Настройки сети].

Эта страница содержит следующие вкладки: [Статус сети], [Конфигурация IPv6], [Сетевое приложение], [DNS], [Автоуведомление по эл.почте], [SNMP], [SMTP], [POP3] и [Беспроводной].

★ Важно

- В зависимости от изменяемых настроек может потребоваться перезапуск аппарата.
- В зависимости от модели некоторые функции могут не отображаться.

Вкладка "Статус сети"

Общий статус

| Элемент | Описание |
|----------------------------|---|
| Скорость передачи Ethernet | Отображается тип и скорость сетевого подключения. |
| Имя принтера IPP | Отображается имя, используемое для обозначения аппарата в сети. |
| Версия сети | Отображается версия сетевого модуля аппарата (часть микропрограммы аппарата). |
| MAC-адрес Ethernet | Отображается MAC-адрес Ethernet аппарата. |
| Активный интерфейс | Отображается метод активного соединения. |
| IP-адрес Wi-Fi Direct | Отображение IP-адреса Wi-Fi Direct. |

5

Статус протокола TCP/IP

| Элемент | Описание |
|---------------|---|
| DHCP | Укажите необходимость автоматического получения аппаратом динамического адреса IPv4 с помощью службы DHCP. Для использования службы DHCP выберите вариант [Активн.]. При активации этой функции настройка описанных ниже параметров невозможна. |
| IP-адрес | Введите адрес IPv4 для аппарата. |
| Маска подсети | Введите маску подсети для сети. |
| Шлюз | Введите адрес IPv4 сетевого шлюза. |

Вкладка "Конфигурация IPv6"

IPv6

| Элемент | Описание |
|---------|--|
| IPv6 | <p>Укажите необходимость включения или отключения IPv6. Если аппарат уже используется в среде IPv6, деактивировать протокол IPv6 с помощью приложения Web Image Monitor невозможно. В этом случае отключить [IPv6] можно в разделе настроек сети с помощью панели управления.</p> <p>При отключении невозможна настройка следующих параметров: [DHCP], [Адрес конфиг.вручную], [Длина префикса] и [Адрес шлюза].</p> |

IPv6 адрес

| Элемент | Описание |
|------------------------|---|
| DHCP | Укажите необходимость получения аппаратом адреса IPv6 с сервера DHCP. |
| IP-адрес (DHCP) | Отображается адрес IPv6, полученный от сервера DHCP, если для параметра [DHCP] установлено значение [Активн.]. |
| Установленный адрес | Отображается до четырех автоматически полученных адресов без сведений о состоянии. |
| Адрес шлюза | Отображается адрес шлюза по умолчанию для аппарата. |
| Локальный адрес канала | Отображается локальный адрес канала аппарата. Локальный адрес канала представляет собой адрес, который действителен только внутри локальной сети (локального сегмента). |
| Адрес конфиг.вручную | Введите адрес IPv6 аппарата вручную. Может содержать до 39 символов. |
| Длина префикса | Введите длину префикса в интервале значений от 0 до 128. |
| Адрес шлюза | Введите IPv6-адрес шлюза по умолчанию. Может содержать до 39 символов. |

Вкладка "Сетевое приложение"

Настройка отправки сканированных файлов

Настройка сетевой печати

| Элемент | Описание |
|-------------|--|
| IPP | Выберите этот вариант, чтобы активировать сетевую печать с помощью протокола печати через Интернет (через TCP-порт 631/80). |
| FTP | Выберите этот вариант, чтобы активировать сетевую печать с помощью встроенного в аппарат сервера FTP (через TCP-порт 20/21). |
| RAW | Выберите этот вариант, чтобы активировать сетевую печать необработанных данных. |
| Номер порта | Введите номер TCP-порта, который будет использоваться для печати необработанных данных. Доступный диапазон значений: от 1024 до 65535, исключая 5222, 5353, 6006, 28900, 29102, 49999 и 53550 (по умолчанию – 9100). |
| LPR | Выберите этот вариант, чтобы активировать сетевую печать с помощью LPR/LPD (через TCP-порт 515). |

5

Параметр mDNS

| Элемент | Описание |
|--------------|---|
| mDNS | Выберите этот параметр для активации многоадресной системы DNS (через UDP-порт 5353). Если этот параметр отключен, настройка указанного ниже элемента невозможна. |
| Имя принтера | Введите имя аппарата. Может содержать до 32 символов. |

Вкладка "DNS"**DNS**

| Элемент | Описание |
|----------------------|---|
| Метод DNS | Укажите необходимость ручного ввода доменных имен серверов или автоматического получения данных DNS из сети. Если выбрано значение [Автополучение (DHCP)], указанные ниже параметры [Первичный DNS-сервер], [Вторичный DNS-сервер] и [Имя домена] недоступны. |
| Первичный DNS-сервер | Введите IPv4-адрес первичного сервера DNS. |

| Элемент | Описание |
|-------------------------------|--|
| Вторичный DNS-сервер | Введите IPv4-адрес вторичного сервера DNS. |
| Имя домена | Введите доменное имя аппарата в формате IPv4. Может содержать до 32 символов. |
| Метод DNS для IPv6 | Укажите необходимость ручного ввода доменного сервера или автоматического получения данных DNS из сети. Если выбрано значение [Автополучение (DHCP)], указанные ниже параметры [Первичный DNS-сервер для IPv6], [Вторичный DNS-сервер для IPv6] и [Доменное имя IPv6] недоступны. |
| Первичный DNS-сервер для IPv6 | Введите IPv6-адрес первичного сервера DNS в формате IPv6. Может содержать до 39 символов. |
| Вторичный DNS-сервер для IPv6 | Введите IPv6-адрес вторичного сервера DNS в формате IPv6. Может содержать до 39 символов. |
| Доменное имя IPv6 | Введите доменное имя аппарата в формате IPv6. Может содержать до 32 символов. |
| Приоритет выбора в DNS | Выберите, какому из протоколов (IPv4 или IPv6) будет отдан приоритет при выборе имен в службе DNS. |
| Таймаут DNS (секунды) | Введите время ожидания аппарата (в секундах) до того, как запрос DNS будет считаться просроченным (от 1 до 999 секунд). |
| Имя хост-системы | Введите имя хост-системы для аппарата. Может содержать до 15 символов. |

Вкладка "Автоуведомление по эл.почте"

Уведомление по эл.почте 1/Уведомление по эл.почте 2

| Элемент | Описание |
|------------------|---|
| Отображаемое имя | Введите имя отправителя электронных уведомлений. Может содержать до 32 символов. |
| Адрес эл.почты | Введите адрес получателя уведомления по электронной почте. Может содержать до 64 символов. |
| Замятие бумаги | Укажите необходимость отправки электронного уведомления по указанному адресу в случае замятия бумаги. |

| Элемент | Описание |
|------------------------------------|--|
| Закончилась бумага | Укажите, следует ли отправить электронное уведомление по указанному адресу, если закончилась бумага. |
| Скоро потребуется замена картриджа | Укажите необходимость отправки электронного уведомления по указанному адресу при низком уровне тонера. |
| Обратитесь в сервисный центр | Укажите необходимость отправки электронного уведомления по указанному адресу в случае, если требуется обслуживание аппарата. |
| Замените картридж | Укажите необходимость отправки электронного уведомления по указанному адресу в случае, если закончился тонер. |
| Открыта крышка | Укажите, следует ли отправлять электронное уведомление по указанному адресу, если открыта крышка. |

Вкладка "SNMP"

SNMP

| Элемент | Описание |
|---------|---|
| SNMP | Укажите, следует ли разрешать аппарату использование службы SNMP. |

Trap

| Элемент | Описание |
|-------------------------|---|
| Задать Trap | Укажите, следует ли разрешать аппарату отправку сообщений Trap на управляющий хост (NMS). Если эта настройка отключена, указанные ниже параметры [Управляющий хост SNMP 1] и [Управляющий хост SNMP 2] недоступны. |
| Управляющий хост SNMP 1 | Введите IP-адрес или имя управляющего хоста. Может содержать до 64 символов. |
| Управляющий хост SNMP 2 | Введите IP-адрес или имя управляющего хоста. Может содержать до 64 символов. |

Community

| Элемент | Описание |
|----------------|--|
| Get Community | Введите имя сообщества для авторизации запросов Get. Может содержать до 32 символов. |
| Trap Community | Введите имя сообщества для авторизации запросов Get. Может содержать до 15 символов. |

Система

| Элемент | Описание |
|--------------|---|
| Расположение | Укажите местоположение аппарата. Указанное здесь местоположение будет отображаться на главной странице. Может содержать до 64 символов. |
| Контакт | Введите контактную информацию для аппарата. Указанная здесь контактная информация будет отображаться на главной странице. Может содержать до 64 символов. |

Вкладка "SMTP"**SMTP**

| Элемент | Описание |
|-----------------------|--|
| Первичный SMTP сервер | Введите IP-адрес или имя хоста для сервера SMTP/POP3. Может содержать до 64 символов. |
| Номер порта | Введите номер порта для SMTP (от 1 до 65535). |
| Метод аутентификации | Выберите метод аутентификации в следующем списке: [Аноним]: имя пользователя и пароль указывать не требуется. [SMTP]: аппарат поддерживает авторизацию NTLM и LOGIN. [POP перед SMTP]: для аутентификации используется сервер POP3. При передаче электронной почты на сервер SMTP можно повысить уровень безопасности сервера SMTP, соединившись с сервером POP для аутентификации. |
| Имя пользов. | Введите имя пользователя для входа на сервер SMTP. Может содержать до 32 символов. |

| Элемент | Описание |
|---------------------------|--|
| Пароль | Введите пароль для входа на сервер SMTP. Может содержать до 32 символов. |
| Адрес эл.почты аппарата | Укажите адрес электронной почты аппарата. Этот адрес используется в качестве адреса отправителя при автоматической отправке аппаратом электронных сообщений (например, уведомлений по электронной почте). Может содержать до 64 символов. |
| Таймаут сервера (секунды) | Введите время ожидания аппарата в секундах до того, как выполнение операции SMTP будет считаться просроченным (от 1 до 999 секунд). |

Вкладка "POP3"

5

Настр-ки POP3

| Элемент | Описание |
|--------------------------|--|
| POP3 сервер | Введите IP-адрес или имя хост-системы сервера POP3 для получения электронных сообщений. Указанный здесь сервер POP3 будет использоваться при реализации функции [POP перед SMTP]. Может содержать до 64 символов. |
| Учет.запись пользователя | Введите имя пользователя для входа на сервер POP3. Может содержать до 32 символов. |
| Пароль пользователя | Введите пароль для входа на сервер POP3. Может содержать до 32 символов. |
| Аутентификация | Выберите метод аутентификации в следующем списке: [Нет]: пароль шифроваться не будет. [Аутентификация APOP]: будет выполняться шифрование пароля. [Авто]: шифрование пароля будет выполняться согласно настройкам сервера POP3. |

Вкладка параметров беспроводной связи

Статус беспроводной ЛВС

| Элемент | Описание |
|------------------------------|--|
| Статус беспроводной ЛВС | Отображается состояние соединения с беспроводной локальной сетью. |
| MAC-адрес | Отображается MAC-адрес. |
| Режим соединения | Отображается режим соединения, используемый аппаратом для подключения. |
| SSID | Отображается SSID точки доступа, к которой подключен аппарат. |
| Статус беспроводного сигнала | Служит для отображения мощности получаемого беспроводного сигнала. |
| Беспроводной | Определяет необходимость использования беспроводной локальной сети. |

5

Настройки беспроводной ЛВС

| Элемент | Описание |
|-----------------------|---|
| SSID | Введите SSID точки доступа. SSID может содержать до 32 символов. После нажатия [Список сканирования] отображается список доступных точек доступа. Можно выбрать SSID из списка. |
| Режим соединения | Параметр [Инфраструктура] выбран по умолчанию. Поэтому необходимо подключить аппарат к беспроводному маршрутизатору или точке доступа. |
| Аутентификация | Выберите метод аутентификации. |
| Шифрование | Выберите метод шифрования. |
| Парольная фраза WPA | Если для параметра [Аутентификация] задано значение [WPA2-PSK] или [Смеш.режим WPA/WPA2], введите ключ шифрования WPA. |
| Длина ключа WEP | Если для параметра [Шифрование] задано значение [WEP], выберите 64-битовую или 128-битовую длину ключа шифрования. |
| ID передачи ключа WEP | Выберите номер для идентификации каждого ключа WEP в случае настройки нескольких соединений WEP. |

| Элемент | Описание |
|------------------|--|
| Формат ключа WEP | Выберите формат для ввода ключа WEP. |
| Ключ WEP | <p>Введите ключ WEP. Количество и тип символов, которые можно вводить, зависит от выбранной длины и формата ключа. См.</p> <ul style="list-style-type: none"> • Длина ключа WEP: [64-битовый], формат: [Шестнадцатеричный] Максимальная длина ключа WEP: 10 символов (0-9, A-F, a-f) • Длина ключа WEP: [64-битовый], формат: [ASCII] Максимальная длина ключа WEP: 5 символов (0x20-0x7e) • Длина ключа WEP: [128-битовый], формат: [Шестнадцатеричный] Максимальная длина ключа WEP: 26 символов (0-9, A-F, a-f) • Длина ключа WEP: [128-битовый], формат: [ASCII] Максимальная длина ключа WEP: 13 символов (0x20-0x7e) |

↓ Примечание

- При ручной настройке параметров соединения предварительно проверьте SSID, метод аутентификации, ключ шифрования точки доступа или беспроводного маршрутизатора.

Настройки Wi-Fi Direct

| Элемент | Описание |
|---------------------|---|
| Тип Wi-Fi Direct | Выбор 2,4 ГГц или 5 ГГц в качестве частоты беспроводной локальной сети. |
| SSID | Введите имя SSID. SSID может содержать до 32 символов. |
| Парольная фраза WPA | Введите парольную фразу для установления соединения Wi-Fi Direct. Можно ввести парольную фразу длиной от 8 до 32 символов. |

Вкладка Google Cloud

Google Cloud

| Элемент | Описание |
|----------------------------|--|
| Виртуальный принтер Google | Укажите, нужно ли включить виртуальную печать Google. Если Google Cloud Print отключен, настройка параметров [Local Discovery (Локальное обнаружение)] и [Таймаут (секунды)] невозможна. |

| Элемент | Описание |
|--|--|
| Статус регистрации | Отображение состояния регистрации виртуальной печати Google. |
| Аккаунт регистрации | Отображение учетной записи (адрес эл. почты) регистрации виртуальной печати Google. |
| Local Discovery (Локальное обнаружение) | Укажите, следует ли включить локальное обнаружение. |
| Таймаут (секунды) | Введите количество секунд ожидания аппарата до истечения времени подключения к XMPP. |

Вкладка Airprint

5

Airprint

| Элемент | Описание |
|----------------------------|---|
| AirPrint | Определяет необходимость включения или отключения AirPrint. Если задано [Неактивный], невозможно задать следующие элементы |
| AirPrint: использовать TLS | Задаете, нужно ли подключиться к аппарату через TLS при использовании AirPrint. |
| Имя принтера | Введите имя аппарата. Имя может содержать до 32 символов. "Имя продукта XXX" (XXX — последние три байта Mac-адреса Ethernet) уже введено по умолчанию. |
| Расположение | Введите местоположение аппарата. При изменении параметров этого элемента параметры [Расположение] на вкладке [SNMP] также изменятся. |
| Широта | Ведите широту местоположения аппарата. |
| Долгота | Ведите долготу местоположения аппарата. |
| Высота | Введите высоту над уровнем моря местоположения аппарата. |

Вкладка 'Сертификаты'

В этом аппарате можно использовать следующие два типа сертификатов:

- Сертификаты, созданные аппаратом.
- Сертификаты, выпущенные органами сертификации.

В этом аппарате можно установить только один сертификат.

Если выполнить [Создать новый самоверяющийся сертификат], [Создать запрос сертификата], [Установить сертификат] или [Импортировать сертификат и закрытый ключ], существующий сертификат в этом аппарате будет удален.

Чтобы задать элементы, выполните приведенную ниже процедуру:

1. Выберите элемент, который нужно задать.
2. Введите пароль, если это необходимо.
3. Нажмите [Далее].

Сертификат

| Элемент | Описание |
|--|--|
| Создать новый самоверяющийся сертификат | Выберите этот элемент, чтобы создать самоподписной сертификат. |
| Создать запрос сертификата | Выберите этот элемент, чтобы направить в орган сертификации запрос на выпуск нового сертификата. С помощью этого параметра можно отправить созданный сертификат в орган сертификации. Учтите, что вы не сможете направить сертификат в орган сертификации непосредственно с помощью Web Image Monitor. |
| Установить сертификат | Выберите этот элемент, чтобы установить сертификат, выпущенный органом сертификации. |
| Импортировать сертификат и закрытый ключ | Выберите этот элемент, чтобы установить сертификат, созданный аппаратом. Можно использовать сертификаты следующих форматов: <ul style="list-style-type: none"> • PEM • PKCS12 |
| Экспортировать сертификат | Выберите этот элемент, чтобы создать резервную копию сертификата, установленного в аппарате. Сертификат экспортируется в формате PKCS12. |
| Просмотреть сертификат | Выберите этот элемент, чтобы проверить данные о сертификате, установленном в аппарате. |

Создание самоподписного сертификата

| Элемент | Описание |
|--------------------------------------|---|
| Общее имя (обязательно) | Введите общее имя сертификата. Имя может содержать до 32 символов. |
| Организация (необязательно) | Введите название организации, в которую вы направили запрос на выпуск сертификата (название компании или название группы компаний). Имя может содержать до 32 символов. |
| Подразделение (необязательно) | Введите название подразделения организации, в которую вы направили запрос на выпуск сертификата (название компании или название группы компаний). Имя может содержать до 32 символов. |
| Город/местность (необязательно) | Введите город, в котором находится аппарат. Имя может содержать до 32 символов. |
| Область/край (необязательно) | Введите название штата или провинции, в котором находится аппарат. Имя может содержать до 32 символов. |
| Страна/регион (необязательно) | Введите двухзначный код страны или региона, в котором находится аппарат. |
| Срок действия (дни) (обязательно) | Введите срок действия сертификата из 4-х цифр. Например, если срок действия — 1 год, введите "0365". |

Создание запроса на выпуск сертификата

| Элемент | Описание |
|------------------------------------|---|
| Общее имя (обязательно) | Введите общее имя сертификата. Имя может содержать до 32 символов. |
| Организация (необязательно) | Введите название организации, в которую вы направили запрос на выпуск сертификата (название компании или название группы компаний). Имя может содержать до 32 символов. |
| Подразделение (необязательно) | Введите название подразделения организации, в которую вы направили запрос на выпуск сертификата (название компании или название группы компаний). Имя может содержать до 32 символов. |
| Город/местность (необязательно) | Введите город, в котором находится аппарат. Имя может содержать до 32 символов. |
| Область/край (необязательно) | Введите название штата или провинции, в котором находится аппарат. Имя может содержать до 32 символов. |

| Элемент | Описание |
|----------------------------------|--|
| Страна/регион (необязательно) | Введите двухзначный код страны или региона, в котором находится аппарат. |

Установка сертификата

| Элемент | Описание |
|-----------|---|
| Имя файла | Нажмите [Обзор...], а затем выберите сертификат, который необходимо установить. |

Импорт сертификата и закрытого ключа

| Элемент | Описание |
|-----------|---|
| Имя файла | Нажмите [Обзор...], а затем выберите сертификат, который необходимо установить. |
| Пароль | Введите пароль закрытого ключа. |

Экспорт сертификата

| Элемент | Описание |
|--------------------|---|
| Пароль | Введите пароль закрытого ключа. Длина пароля должна быть от 4 до 32 символов. |
| Подтвердить пароль | Введите такой же пароль как [Пароль]. |

Настройка параметров IPsec

Для отображения страницы настроек IPsec нажмите [Настройки IPsec].

Эта страница содержит следующие вкладки: [Глобальные настройки IPsec] и [Список IPsec политик].

★ Важно

- Доступ к этой функции возможен только после ввода пароля администратора.

Вкладка "Глобальные настройки IPsec"

| Элемент | Описание |
|-------------------------------------|---|
| Функция IPsec | Укажите необходимость активации или деактивации функции IPsec. |
| Политика по умолчанию | Укажите необходимость использования политики IPsec по умолчанию. |
| Искл. групп. и ширковещат. передачи | Выберите службы, которые не должны применяться к IPsec, в следующем списке: [DHCPv4], [DHCPv6], [SNMP], [mDNS], [NetBIOS], [Порт UDP 53550] |
| В обход All ICMP | Укажите необходимость применения IPsec к пакетам ICMP (IPv4 и IPv6) в следующем списке: [Активн.]: все пакеты ICMP будут пропущены без защиты IPsec. Команда "ping" (эхо-запрос и эхо-ответ) не инкапсулируется IPsec. [Неактивн.]: сообщения ICMP некоторых типов будут пропущены без защиты IPsec. |

Вкладка "Список политик IPsec"

| Элемент | Описание |
|------------------|--|
| № | Номер политики IPsec. |
| Имя: | Отображается название политики IPsec. |
| Настройки адреса | Отображается фильтр IP-адресов политики IPsec в следующем формате: Удаленный адрес/длина префикса |

| Элемент | Описание |
|----------|---|
| Действие | Отображается действие, выполняемое в соответствии с политикой IPsec, например "Разрешить", "Игнорировать" или "Требовать безопасность". |
| Статус | Отображается состояние политики IPsec, например "Активн." или "Неактивн." |

Для настройки политик IPsec выберите соответствующую политику IPsec и нажмите кнопку [Изменить], чтобы открыть страницу "Настройки для IPsec политик ". На странице "Настройки для IPsec политик " можно задать следующие настройки.

Настройки для IP политики

| Элемент | Описание |
|-----------------|---|
| № | Укажите номер от 1 до 10 для политики IPsec. Указанный номер определяет место политики в списке политик IPsec. Поиск политик осуществляется согласно их порядку в списке. Если указанный номер уже присвоен другой политике, настраиваемая политика получит номер прежней политики, а прежняя и все последующие политики будут соответственно перенумерованы. |
| Применение | Укажите необходимость активации или блокировки политики. |
| Имя: | Введите название политики. Может содержать до 16 символов. |
| Тип адреса | Укажите тип IP-адреса (IPv4 или IPv6) для использования в процессе соединения с помощью функции IPsec. |
| Локальный адрес | Отображается IP-адрес этого принтера. |
| Удаленный адрес | Введите адрес устройства в формате IPv4 или IPv6, который будет использоваться для соединения. Может содержать до 39 символов. |
| Длина префикса | Введите длину префикса удаленного адреса, используя значения в диапазоне от 1 до 128. Если значение для этого параметра не указано, для формата IPv4 будет автоматически установлено значение "32", а для формата IPv6 - значение "128". |

| Элемент | Описание |
|----------|--|
| Действие | <p>Выберите метод обработки IP-пакетов в следующем списке:</p> <ul style="list-style-type: none"> • [Разрешить]: IP-пакеты отправляются и принимаются без применения к ним IPsec. • [Игнорировать]: IP-пакеты не принимаются. • [Требовать безопасность]: IPsec применяется к IP-пакетам и при отправке, и при приеме. <p>При выборе варианта [Требовать безопасность] необходимо задать значения параметров [Настройки IPsec] и [Настройки IKE].</p> |

Настройки IPsec

| Элемент | Описание |
|--------------------------------|--|
| Тип инкапсуляции | <p>Выберите тип инкапсуляции в следующем списке:</p> <ul style="list-style-type: none"> • [Транспортный]: выберите этот режим для защиты только содержательной части каждого IP-пакета при соединении с IPsec-совместимыми устройствами. • [Тоннельный]: выберите этот режим для полной защиты IP-пакетов. Такой метод рекомендуется для соединения между шлюзами безопасности (например, устройствами VPN). |
| Протокол безопасности | <p>Выберите протокол безопасности в следующем списке:</p> <ul style="list-style-type: none"> • [AH]: установка безопасного соединения с поддержкой только аутентификации. • [ESP]: установка безопасного соединения с поддержкой аутентификации и шифрования данных. • [ESP и AH]: установка безопасного соединения с поддержкой как шифрования данных, так и аутентификации пакетов, включая заголовки. Обратите внимание, что настройка этого протокола невозможна при выборе значения [Тоннельный] для параметра [Тип инкапсуляции]. |
| Алгоритм аутентификации для AH | <p>Укажите алгоритм аутентификации, который будет применяться при выборе значения [AH] или [ESP и AH] для параметра [Протокол безопасности]:</p> <p>[MD5], [SHA1]</p> |

| Элемент | Описание |
|---------------------------------|---|
| Алгоритм шифрования для ESP | Укажите алгоритм шифрования, который будет применяться при выборе значения [ESP] или [ESP и AH] для параметра [Протокол безопасности]: [Нет], [DES], [3DES], [AES-128], [AES-192], [AES-256] |
| Алгоритм аутентификации для ESP | Укажите алгоритм аутентификации, который будет применяться при выборе значения [ESP] для параметра [Протокол безопасности]: [MD5], [SHA1] |
| Время жизни | Укажите срок действия IPsec SA (Security Association) в виде периода времени или объема данных. Срок действия SA истечет по завершении указанного периода времени или по достижении указанного объема данных. В случае одновременного выбора периода времени и объема данных срок действия SA истечет по достижении любого из этих значений, после чего по согласованию будет получено новое сопоставление безопасности SA. Для настройки срока действия SA в виде периода времени введите количество секунд. Для указания срока действия SA в виде объема данных введите количество килобайт. |
| Безопасная пересылка ключа | Укажите необходимость активации или блокировки параметра PFS (Perfect Forward Secrecy - полная безопасность пересылки). |

Параметры IKE

| Элемент | Описание |
|-------------------------|--|
| Версия IKE | Отображается версия IKE. |
| Алгоритм шифрования | Укажите алгоритм шифрования: [DES], [3DES], [AES-128], [AES-192], [AES-256] |
| Алгоритм аутентификации | Укажите алгоритм аутентификации: [MD5], [SHA1] |
| Время жизни IKE | Укажите срок действия ISAKMP SA в виде периода времени. Введите количество секунд. |

| Элемент | Описание |
|-------------------------------|--|
| Группа Диффе-Хеллмана для IKE | Выберите группу Диффи-Хеллмана для IKE, которая будет использоваться при создании ключа шифрования IKE: [DH1], [DH2] |
| Предварит.выданный ключ | Укажите PSK (Pre-Shared Key - предварительно выданный ключ), который будет использоваться для аутентификации устройства связи. Может содержать до 32 символов. |
| Безопасная пересылка ключа | Укажите необходимость активации или блокировки параметра PFS (Perfect Forward Secrecy - полная безопасность пересылки). |

Печать списков и отчетов

Нажмите [Печатать список/отчет] для отображения страницы печати отчетов. Затем выберите элемент и нажмите кнопку [Печать], чтобы распечатать сведения об этом элементе.

Печатать список/отчет

| Элемент | Описание |
|---------------------------|---|
| Страница конфигурации | Печать общих сведений об аппарате и его текущей конфигурации. |
| Тестовая страница | Печать тестовой страницы для проверки состояния принтера. |
| Список шрифтов PCL | Печать текущей конфигурации и списка установленных шрифтов PCL. |
| Список шрифтов PS | Распечатывается текущая конфигурация и список установленных шрифтов PostScript. |
| Страница тех.обслуживания | Печать страницы обслуживания. |

↓ Примечание

- Если выполняется печать других заданий, печать отчетов с помощью приложения Web Image Monitor невозможна. Перед печатью отчетов убедитесь, что аппарат не выполняет печать других заданий.
- Отчеты будут печататься на бумаге формата A4 или Letter. Перед печатью отчетов загрузите в лоток бумагу соответствующего формата.

Настройка параметров администратора

Нажмите [Инструменты администратора], чтобы отобразить страницу настроек администратора.

Эта страница содержит следующие вкладки: [Администратор], [Сбросить настройки], [Резерв.копиров. настроек], [Восстановить настройки], [Настройка файла справки], [Режим энергосбережения] и [Режим PCL6].

Вкладка "Администратор"

Настройки администратора

| Элемент | Описание |
|--------------------------|--|
| Новый пароль | Введите новый пароль администратора. Может содержать до 16 символов. |
| Подтвердите новый пароль | Для подтверждения введите тот же пароль еще раз. |

Вкладка "Сбросить настройки"

Сбросить настройки

| Элемент | Описание |
|--------------------------|---|
| Сбросить настройки сети | Выберите этот вариант для восстановления настроек, заданных в блоках [Настройки сети] и [Инструменты администратора]. |
| Сбросить настройки меню | Выберите этот вариант, чтобы восстановить значения по умолчанию для всех параметров, кроме сетевых настроек. |
| Сбросить настройки IPsec | Выберите этот вариант для удаления настроек IPsec. |

↓ Примечание

- Параметр [Сбросить настройки IPsec] появляется только при заданном пароле администратора.

Вкладка "Резервное копирование настроек"

★ Важно

- Перед отправкой аппарата в ремонт важно заранее создать резервные файлы. После ремонта параметры настройки аппарата сбрасываются до значений по умолчанию.

Резерв.копиров. настроек

| Элемент | Описание |
|-------------------------------------|--|
| Резервное копирование настроек сети | Резервное копирование настроек, заданных в блоках [Настройки сети] и [Инструменты администратора]. |
| Резервное копирование настроек меню | Резервное копирование настроек, не связанных с сетью. |
| Резерв.копирован.настроек IPsec | Создание файла резервной копии настроек IPsec. |

Для создания файлов резервных копий конфигурации выполните указанную ниже процедуру.

1. Выберите переключатель для типа данных, резервные копии которых требуется сохранить.
2. При необходимости введите пароль администратора.
3. Нажмите [OK].
4. В диалоговом окне подтверждения нажмите кнопку [Сохранить].

↓ Примечание

- Параметр [Резерв.копирован.настроек IPsec] появляется только при заданном пароле администратора.

Вкладка "Восстановление настроек"

★ Важно

- После получения аппарата из ремонта следует восстановить настройки аппарата из резервных файлов. После ремонта параметры настройки аппарата сбрасываются до значений по умолчанию.

Восстановить настройки

| Элемент | Описание |
|--------------------------------|---|
| Подлежащий восстановлению файл | Введите путь и имя файла, который требуется восстановить, или нажмите кнопку [Обзор...] для выбора файла. |

Для восстановления резервных файлов конфигурации выполните указанную ниже процедуру.

1. Нажмите [Обзор...].
2. Перейдите к папке, в которой находится подлежащий восстановлению резервный файл.
3. Выберите резервный файл и нажмите кнопку [Открыть].
4. При необходимости введите пароль администратора.
5. Нажмите [ОК].

↓ Примечание

- Если настройки не будут успешно восстановлены, появится сообщение об ошибке. Повторите попытку, чтобы полностью восстановить файл.

Вкладка "Настройка файла справки"**Настройка файла справки**

| Элемент | Описание |
|--------------|-------------------------------|
| Файл справки | Введите путь к файлу справки. |

Вкладка "Режим энергосбережения"**Режим энергосбережения**

| Элемент | Описание |
|--------------------------|---|
| Режим энергосбережения 1 | <p>Выберите значение [Активн.] для перехода аппарата в режим энергосбережения 1 после 30-секундного простоя.</p> <p>На выход из режима энергосбережения 1 требуется меньше времени, чем из режима отключения питания или режима энергосбережения 2, однако в режиме энергосбережения 1 расходуется больше энергии, чем в режиме энергосбережения 2.</p> |

| Элемент | Описание |
|--------------------------|--|
| Режим энергосбережения 2 | <ul style="list-style-type: none"> • Европа Выберите [30 сек.] или укажите период времени (1-20 мин.) для аппарата, чтобы ввести режим энергосбережения 2. • Неевропейские страны Выберите [30 сек.] или укажите период времени (1-240 мин.) для аппарата, чтобы ввести режим энергосбережения 2. <p>В режиме энергосбережения 2 аппарат расходует меньше энергии, чем в режиме энергосбережения 1, однако на выход из режима энергосбережения 2 требуется больше времени, чем из режима энергосбережения 1.</p> |

↓ Примечание

- Аппарат выходит из режима энергосбережения при получении задания на печать или нажатии кнопки [Power], удерживайте менее 3 секунд.

5

Режим PCL6

Режим PCL6

| Элемент | Описание |
|------------|--|
| Режим PCL6 | При использовании драйвера Universal задайте для этого параметра значение [Универсальный], а при использовании обычного драйвера — значение [SP 330/2300/3700/3710]. |

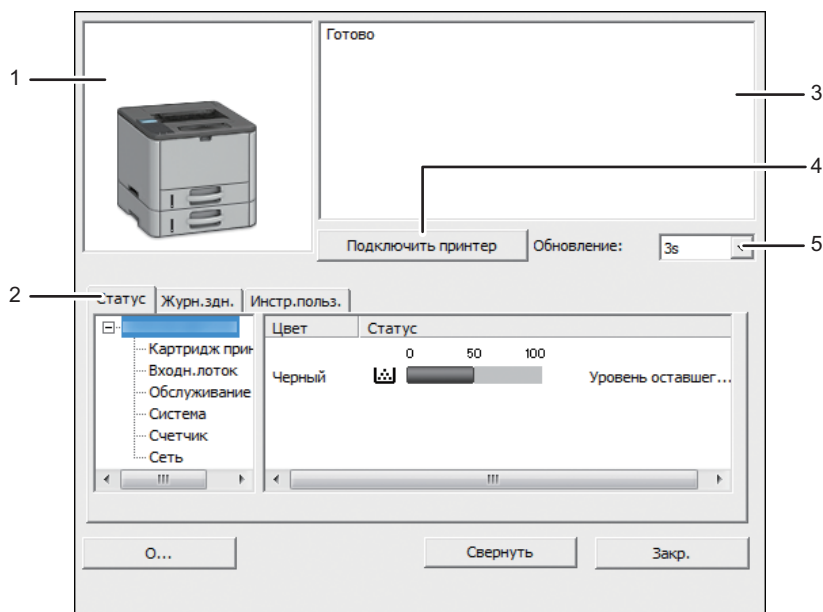
Использование Smart Organizing Monitor

Данные о состоянии аппарата можно проверить с помощью приложения Smart Organizing Monitor.

Отображение Smart Organizing Monitor Dialog

1. В меню [Пуск] нажмите [SP 330_3710_Series_Software Utilities].
2. Выберите пункт [Smart Organizing Monitor for SP 330 3710 Series].
3. Если используемый аппарат не выбран, нажмите [Подключиться к принтеру] и выполните одно из следующих действий:
 - Выберите модель устройства.
 - Введите IP-адрес устройства вручную.
 - Выберите [Поиск сетевого принтера] для поиска устройства по сети.
4. Нажмите [ОК].

Проверка информации о состоянии



EFN116

1. Область изображения

Отображается состояние аппарата с помощью пиктограммы.

2. Область вкладок

- Вкладка состояния
 - Имя принтера
 - Принт-картридж

Отображаются следующие сообщения об уровне оставшегося тонера: Остаточный уровень 2 – 5, "Почти пуст." и "Пусто".
 - Входной лоток

Можно проверить приведенную ниже информацию о входных лотках.
[Входной лоток], [Статус], [Формат бумаги], [Тип бумаги]

Отображает тип бумаги, загруженной в каждый входной лоток.
 - Техническое обслуживание

Отображается состояние расходных материалов.
 - Система

Отображает сведения о принтере, такие как название модели, версия системы и объем памяти.
 - Счетчик

Отображает информацию о счетчиках.
 - Сеть

Отображает данные о сети, например IP-адрес принтера и др.
- Вкладка "Журнал заданий"

Отображение информации журнала заданий.
- Вкладка "Инструменты пользователя"

Выберите для печати списков или страницы конфигурации, или настройки параметров аппарата.

3. Область сообщений

Отображается состояние аппарата с помощью сообщений.

Для получения подробных сведений о сообщениях с ошибками см. стр. 160 "Сообщения об ошибках и состоянии в Smart Organizing Monitor".

4. Кнопка [Подключиться к принтеру]

Нажмите, чтобы выбрать драйвер принтера.

5. [Обновить:]

Задайте автоматическое обновление данных.

Настройка параметров аппарата

Приложение Smart Organizing Monitor используется для изменения настроек аппарата.

1. В меню [Пуск] нажмите [SP 330_3710_Series_Software Utilities].
2. Выберите пункт [Smart Organizing Monitor for SP 330 3710 Series].

3. Если используемый аппарат не выбран, нажмите [Подключиться к принтеру] и выполните одно из следующих действий:

- Выберите модель устройства.
- Введите IP-адрес устройства вручную.
- Выберите [Поиск сетевого принтера] для поиска устройства по сети.

4. Нажмите [ОК].

5. Во вкладке [Инстр.польз.] нажмите [Конфигурация принтера].

6. Введите код доступа и нажмите [ОК].

Код доступа по умолчанию "Admin".

7. При необходимости измените настройки.

8. Нажмите [ОК].

9. Нажмите [Закр.].

5

Код доступа

Доступные настраиваемые функции зависят от прав введенного кода доступа.

- Администратор
Доступны все вкладки диалогового окна [Конфигурация принтера].
- Обычные пользователи
Доступна только вкладка [Ввод бумаги].

Настройки вкладки

В этом разделе приведено общее описание вкладок окна настроек, которые можно изменить с помощью приложения Smart Organizing Monitor. Для получения сведений о каждом параметре настройки см. справку приложения Smart Organizing Monitor.

Вкладка "Ввод бумаги"

- Пользователь может изменить формат и другие параметры бумаги.

Вкладка "Обслуживание"

- Можно регулировать начальную позицию печати.

Вкладка "Система"

- Доступна настройка базовых функций, необходимых для использования принтера. Можно пользоваться принтером, не меняя заводские настройки, однако в зависимости от среды эксплуатации конфигурацию можно изменить.
- Измененная конфигурация сохранится даже при выключении принтера.
- В этой вкладке можно изменить код доступа.

Вкладки "IPv6", "Сеть 1", "Сеть 2" и "Сеть 3"

- С помощью этого меню можно задать настройки сетевых подключений и соединений.
- В этих вкладках можно выполнить следующие операции:
 - Проверка названия принтера, активного протокола и другой информации о принтере
 - Настройка параметров интерфейса, включая настройки тайм-аута и протокола
 - Проверка и настройка параметров TCP/IP
 - Проверка или настройка параметров SMTP, SNMP и IPsec
 - Проверка и настройка параметров предупреждений

Вкладка беспроводной сети

- С помощью этого меню можно задать настройки подключений и соединений беспроводной сети.
- В этой вкладке можно выполнить следующие операции:
 - Проверка состояния беспроводной локальной сети
 - Подключение к беспроводной локальной сети вручную

Вкладка "Принтер"

- Можно задать настройки принтера.

Вкладка @Remote

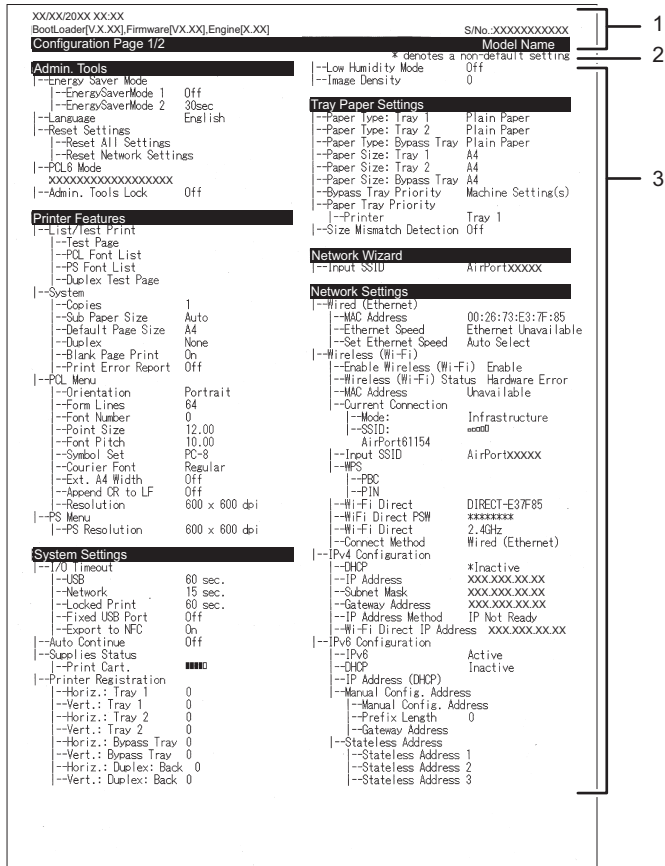
- Вы можете настроить параметры прокси-сервера для использования службы @Remote, а затем зарегистрировать аппарат в этой службе.

Печать страницы конфигурации

1. В меню [Пуск] нажмите [SP 330_3710_Series_Software Utilities].
2. Выберите пункт [Smart Organizing Monitor for SP 330 3710 Series].
3. Если используемый аппарат не выбран, нажмите [Подключиться к принтеру] и выполните одно из следующих действий:
 - Выберите модель устройства.
 - Введите IP-адрес устройства вручную.
 - Выберите [Поиск сетевого принтера] для поиска устройства по сети.
4. Нажмите [ОК].
5. Во вкладке [Инстр.польз.] выберите [Конфигур.страницы] в списке [Печ. Спис./Тест].
6. Нажмите [Печ.] (Печать).

Страница конфигурации

На иллюстрации ниже показан пример страницы конфигурации.



DYG535

1. Справочник по системе

Отображает имя модели, ИД аппарата и версию встроенного ПО.

2. Примечание

Сообщение "* denotes a non-default setting" отображается на английском языке независимо от языковых настроек. Если значение параметра по умолчанию изменяются на новое, то рядом с новым значением появляется знак * (звездочка).

3. Меню "Параметры" и текущее значение

Отображает элементы параметров и текущие значения

Типы списков/отчетов

Страница конфигурации

Печать общих сведений и текущих параметров конфигурации аппарата.

Журнал факса

Печать журнала передачи и приема факсимильных сообщений (последние 50 заданий).

Файл.ож.приема/пер.

Печать списка заданий факса, хранящихся в памяти аппарата для печати, отправки или пересылки.

Адр.с ном.наб.1 наж.

Печать списка адресатов набора одним нажатием для отправки файлов сканирования и факсимильных сообщений.

Адр.факса быстр.наб.

Печать списка записей адресатов быстрого набора.

- Сорт.по № быстр.наб.

Печать списка с записями, упорядоченными по регистрационному номеру быстрого набора.

- Сортиров. по имени

Печать списка с записями, упорядоченными по имени.

Спис.адресат.сканера

Печать списка адресатов сканирования.

Журнал сканера

Печать журнала сканера, содержащего последние 100 событий передачи файлов с использованием функций сканирования с отправкой по электронной почте, на FTP и в папку.

Страница тех.обслуживания

Печать страницы обслуживания.

Список спец.отправ.

Печать списка "специальных отправителей" факсимильных сообщений.

↓ Примечание

- Отчеты будут печататься на бумаге формата A4 или Letter. Перед печатью отчетов загрузите в лоток бумагу соответствующего формата.
- Среднее количество печатаемых листов на задание печати показано в разделе [Данные P/J (Средн.)] меню [Общий счетчик] на странице техобслуживания. Задание печати — это печать документа от начала до конца. Однако, например, если во время печати текущего документа добавляется другое задание печати, то номер текущего задания будет не 2, а 1.

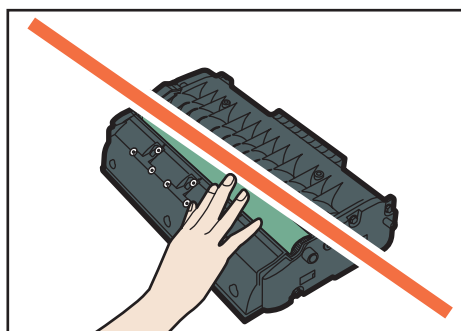
6. Техническое обслуживание аппарата

В этой главе описано, как заменить ЗИП и выполнить чистку данного аппарата.

Замена картриджа печати

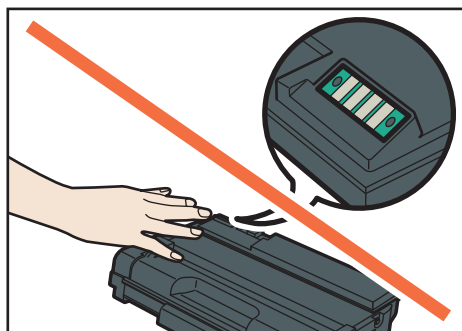
★ Важно

- Храните картриджи в прохладном темном месте.
- Фактическое количество печатаемых экземпляров зависят от размера и плотности изображения, количества одновременно печатаемых страниц, типа и формата бумаги и окружающих условий, таких как температура и влажность. Со временем качество тонера ухудшается. Возможно, потребуется заменить тонер раньше. Поэтому рекомендуется всегда держать новый принт-картридж в запасе.
- Для обеспечения высокого качества печати производитель настоятельно рекомендует использовать поставляемый им оригинальный тонер.
- Производитель не несет ответственность за любой ущерб или затраты, вызванные использованием в офисном оборудовании любых деталей или частей, кроме оригинальных, поставляемых производителем.
- Не допускайте попадания внутрь аппарата скрепок, скобок и других мелких предметов.
- Не оставляйте картридж для печати без крышки под прямыми солнечными лучами на длительное время.
- Не дотрагивайтесь до фотопроводника принт-картриджа.



DYG265

- Не прикасайтесь к ID чипу в верхней части принт-картриджа, как показано на следующем рисунке.

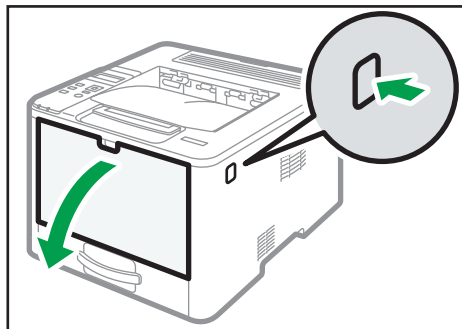


DYG266

Сообщения на экране

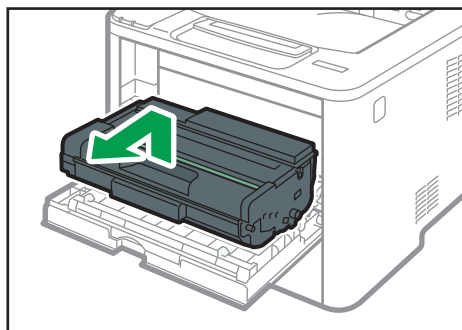
- Замените картридж для печати при появлении сообщения "Требуется замена: Картридж печати" на экране.
- Приготовьте новый картридж для печати, когда сообщение "Скоро требуется замена: Картридж печати" появится на экране.

1. Если бумага загружена в обходной лоток, удалите ее и закройте обходной лоток.
2. Нажмите боковую кнопку для открытия передней крышки и медленно опустите ее.



DYG268

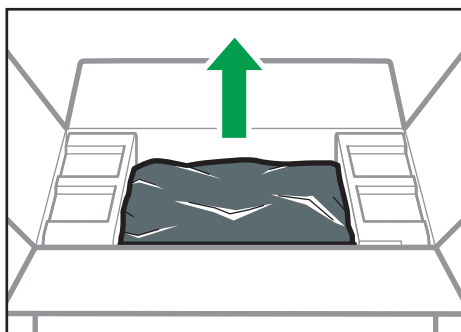
3. Взявшись за верхнюю центральную часть картриджа, слегка приподнимите его и извлеките из аппарата, удерживая в горизонтальном положении.



DYG270

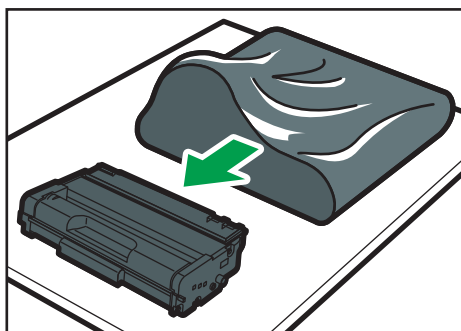
- Не встряхивайте снятый принт-картридж. Это действие вызовет подтекание оставшегося тонера.
- Положите старый картридж на бумагу или другой материал, чтобы не загрязнить свое рабочее место.

4. Извлеките из коробки новый картридж печати.



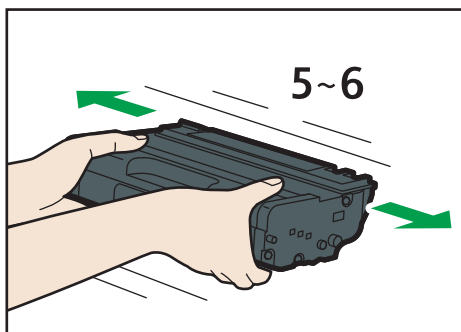
DYG271

5. Извлеките принт-картридж из полиэтиленового пакета.



DYG272

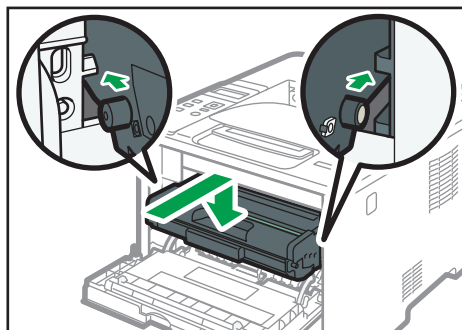
6. Крепко держа картридж, встряхните его в направлении из стороны в сторону пять или шесть раз.



DYG273

Равномерное распределение тонера в емкости улучшает качество печати.

7. Вставьте картридж в горизонтальном положении. Если картридж не входит, приподнимите его и задвиньте в аппарат до упора. Затем нажмите на него до щелчка.





DYG275

8. Аккуратно закройте переднюю крышку. Соблюдайте осторожность, чтобы не прищемить пальцы.

После закрытия передней крышки дождитесь готовности картриджа к работе.

9. Положите старый картридж в пакет и уберите в коробку.

↓ Примечание

-  **Регион А** (главным образом страны Европы и Азии)
Если необходимо удалить использованный контейнер для тонера, обратитесь в местный офис продаж. Если вы решили утилизировать его самостоятельно, обращайтесь с ним как с обычными пластиковыми отходами.
-  **Регион Б** (главным образом страны Северной Америки)
Посетите веб-сайт регионального представительства, чтобы получить информацию по переработке расходных материалов, или переработайте продукты в соответствии с требованиями местных органов управления или частных перерабатывающих компаний.

Меры предосторожности при очистке

Чтобы поддерживать высокое качество печати, регулярно чистите аппарат.

Протирайте внешнюю часть сухой мягкой тканью. Если сухого протирания недостаточно, протрите аппарат влажной мягкой тканью. Если пятно или глубоко въевшиеся загрязнения удалить все же не удастся, воспользуйтесь нейтральным моющим средством, а затем протрите хорошо отжатой влажной тканью и дайте просохнуть.

★ Важно

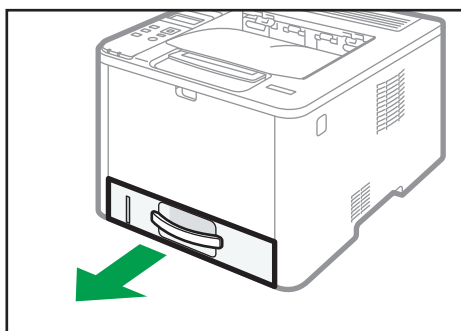
- Во избежание деформации, обесцвечивания или растрескивания не применяйте летучие вещества типа бензина или растворителя, а также не распыляйте вблизи аппарата аэрозоль против насекомых.
- Пыль и загрязнения на внутренних компонентах аппарата удаляйте чистой сухой тканью.
- Следует по крайней мере один раз в году вынимать вилку из розетки. Перед повторным включением очистите с вилки и розетки всю пыль и грязь. Скопление пыли и грязи вызывает опасность пожара.
- Не допускайте попадания внутрь аппарата скрепок, скобок и других мелких предметов.

Очистка фрикционной пластины и ролика подачи бумаги

При загрязнении фрикционной пластины или ролика подачи бумаги может происходить подача нескольких листов одновременно или замятие бумаги. В этом случае очистите фрикционную пластину и ролик подачи бумаги, следуя приведенным ниже инструкциям.

★ Важно

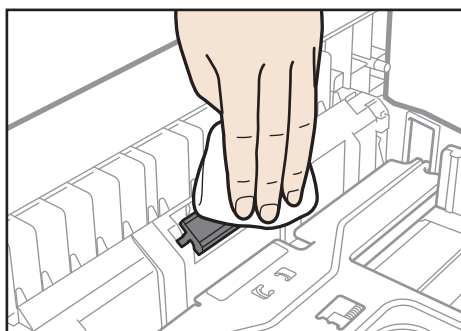
- Не пользуйтесь химическими очистителями и органическими растворителями, такими как разбавители или бензин.
1. Выключите питание.
 2. Отсоедините шнур питания от розетки. Отсоедините от аппарата все кабели.
 3. Осторожно двумя руками извлеките лоток 1.



DYG234

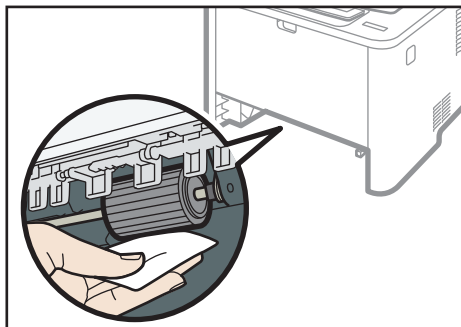
Поместите его на ровную поверхность. Если в лотке есть бумага, извлеките ее.

4. Протрите фрикционные накладки влажной тканью.



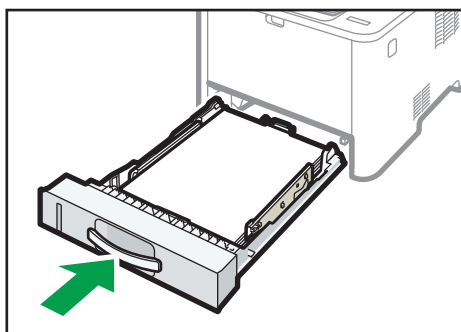
DYG277

5. Протрите резиновую часть ролика мягкой влажной тканью. Затем протрите ее сухой тканью, чтобы удалить влагу.



DYG279

6. Загрузите извлеченную бумагу в лоток; задвиньте лоток в аппарат до щелчка.



DYG281

7. Вставьте разъем шнура питания принтера в стенную розетку, надежно зафиксировав его. Присоедините снова все интерфейсные кабели.
8. Включите питание.

↓ Примечание

- Если после очистки фрикционной пластины возникают замятия бумаги или идет подача по несколько листов сразу, обратитесь к торговому представителю или в сервисный центр.
- Если установлен лоток 2, процедура очистки его фрикционной пластины и ролика подачи бумаги аналогична описанной выше для лотка 1.

Перемещение и транспортировка аппарата

В этом разделе описаны меры предосторожности, которые необходимо соблюдать при перемещении аппарата как на небольшое, так и на значительное расстояние.

При перемещении аппарата на дальнее расстояние упакуйте его в заводскую упаковку.

★ Важно

- Перед транспортировкой аппарата не забудьте отсоединить от него все кабели.
- Аппарат относится к прецизионным техническим устройствам. При перемещении обращайтесь с ним аккуратно.
- Перемещайте аппарат только в горизонтальном положении. При перемещении аппарата вверх или вниз по лестнице соблюдайте дополнительную осторожность.
- Если установлен лоток 2, снимите его с аппарата и транспортируйте отдельно.
- Не вынимайте картридж печати при переноске аппарата.
- Во время переноски держите аппарат строго горизонтально. Перемещайте аппарат плавно, чтобы не рассыпать тонер.
- Не подвергайте аппарат воздействию соленосного воздуха и коррозионных газов. Аппарат также нельзя устанавливать в местах проведения химических экспериментов (например, в лаборатории). Это может привести к неисправности аппарата.

Вентиляция

При длительной эксплуатации аппарата в замкнутом пространстве без хорошей вентиляции и при печати большого объема документов в таких условиях можно почувствовать необычный запах.

Это может привести к тому, что отпечатки также будут иметь необычный запах.

При возникновении необычного запаха регулярно проветривайте помещение для поддержания комфортной рабочей среды.

- Установите аппарат таким образом, чтобы воздух из вентиляционных отверстий аппарата не дул в сторону людей.
- Производительность вентиляции должна превышать 30 м³ в час на человека.

Запах от нового аппарата

Новый аппарат может иметь специфический запах. Этот запах станет слабее через неделю.

При возникновении необычного запаха как следует проветрите помещение и обеспечьте циркуляцию воздуха.

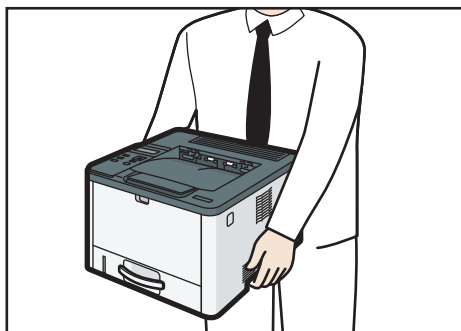
1. Обязательно проверьте следующее:

- Выключатель электропитания выключен.
- Шнур питания выключен из розетки.

- Все остальные кабели отсоединены от аппарата.

2. Если установлен лоток 2, снимите его.

3. Аппарат необходимо поднимать за встроенные ручки по обе стороны аппарата и перемещать его в горизонтальном положении до места установки.



DYH001

4. Если вы сняли лоток 2, заново установите его.

↓ Примечание

- Если предстоит переместить принтер на значительное расстояние, хорошо упакуйте его и опорожните все лотки для бумаги. Нельзя допускать опрокидывания или наклона аппарата во время перемещения.
- Если во время перемещения аппарат находится не в горизонтальном положении, тонер может рассыпаться внутри.
- За дополнительной информацией о перемещении аппарата обращайтесь к торговому представителю или в сервисный центр.

Утилизация

По вопросам утилизации данного аппарата проконсультируйтесь с торговым или сервисным представителем.

Куда обращаться

Чтобы получить дополнительные сведения, не приведенные в настоящем руководстве, или запросить сведения по вопросам, не освещенным в прилагаемых к аппарату руководствах, свяжитесь с торговым или сервисным представителем.

7. Устранение неполадок

В этой главе приведены решения для сообщений об ошибке и других проблем.

Сообщения об ошибках и состоянии на панели управления

В данном разделе описывается значение сообщений, отображаемых на панели управления, а также приводится порядок действий при отображении определенных сообщений.

Сообщения о состоянии

| Сообщение | Пояснение | Рекомендуемое действие |
|-----------------------|--|--|
| Охлаждение... | Если во время непрерывной печати внутренние части устройства нагреваются, появляется сообщение и печать останавливается. | Подождите, пока аппарат не остынет и не возобновит печать. |
| Обработка... | Аппарат выполняет печать. | Подождите немного. |
| Готов | Это сообщение о готовности, отображаемое по умолчанию. | Аппарат готов к использованию. Действий не требуется. |
| Печать... | Аппарат выполняет печать. | Подождите немного. |
| Пожалуйста, подождите | Аппарат ожидает следующие данные для печати. | Подождите немного. |
| Разогрев... | Принтер прогревается, или подается тонер. | Подождите, пока на дисплее не появится сообщение "Готов". |

Сообщения

| Сообщение | Пояснение | Рекомендуемое действие |
|--|--|---|
| Проверьте размер бумаги #: Задание: | Настройка формата бумаги для лотка # (1, 2, обходной) отличается от фактического размера бумаги в лотке. | Загрузите в лоток бумагу выбранного формата, затем выберите [Подача страницы] для продолжения печати. Для отмены печати выберите [Сброс задания]. |
| Проверьте тип бумаги #: Задание: | Настройка формата бумаги для лотка # (1, 2, обходной) отличается от фактического размера бумаги в лотке. | Загрузите в лоток бумагу выбранного типа, затем выберите [Подача страницы] для продолжения печати. Для отмены печати выберите [Сброс задания]. |
| Открыта крышка | Открыта верхняя или передняя крышка. | Откройте, а затем закройте верхнюю или переднюю крышку. |
| Неизвестная ошибка при обновлении прошивки | Невозможно подгрузить FW контроллер. | Отключите и включите основное питание, а затем вновь подгрузите FW контроллер. Если загрузка вновь прервется, обратитесь к продавцу или представителю сервисной службы. |
| Карт.печ.незав.постав. | Установленный картридж не поддерживается аппаратом. | Замените тонер на соответствующий. См. стр. 145 "Замена картриджа печати". Если сообщение об ошибке появляется даже при правильно установленном тонер-картридже, протрите сухой тканью часть тонер-картриджа, соприкасающуюся с аппаратом. |

| Сообщение | Пояснение | Рекомендуемое действие |
|-------------------------------------|---|--|
| Нет бумаги: лоток 1 | Указанный лоток # (1, 2, обходной) пуст. | Загрузите бумагу в указанный лоток. См. стр. 29 "Загрузка бумаги". |
| Низк.напряж., печ. остан. | Подаваемое напряжение слишком низкое для работы функций аппарата. | Проверьте источник питания. Если к той же розетке, что и аппарат, подключены устройства, потребляющие много электроэнергии, например галогенные или электрические нагреватели, подключите их к отдельным розеткам. |
| Переполнение памяти | Эта ошибка возникает, если FW памяти недостаточно для сохранения печатной страницы. | Уменьшите объем данных и повторите выполнение операции. |
| Замятие: бл.дупл. | Произошло замятие бумаги в блоке двусторонней печати. | Выньте застрявшую бумагу. См. стр. 162 "Извлечение замятой бумаги". |
| Зам. внутри аппар. | Произошло замятие бумаги в блоке термозакрепления. | |
| Замятие: обх.лоток | В обходном лотке произошло замятие бумаги. | |
| Замятие: Лоток 1 | Произошло замятие бумаги в лотке 1. | |
| Замятие: Лоток 2 | Произошло замятие бумаги в лотке 2. | |
| Замятие: осн.лоток | Произошло замятие в блоке вывода бумаги. | |
| Требуется замена: Принт-картридж | В принтере нет тонера. | |

| Сообщение | Пояснение | Рекомендуемое действие |
|---|--|--|
| Скоро требуется замена: Принт-картридж | В принтере почти нет тонера. | Подготовьте новый принт-картридж. |
| Ошиб.установ.картр.печ. | Указанный принт-картридж установлен неправильно или отсутствует. | Корректно установите принт-картридж. |
| | Сообщение об ошибке возникает, если принт-картридж установлен правильно. | Тщательно протрите контактную область на поверхности картриджа сухой тканью. |
| Сервисный звонок - SCXXX | Проблема с контроллером принтера. | Выключите и включите основное питание. Если ошибка повторяется, обратитесь к продавцу или представителю сервисной службы. |

Индикатор панели

В следующей таблице приведено описание значений различных световых сигналов, подаваемых принтером для предупреждения пользователей о том, в каком он состоянии.

| Световые сигналы | Причина |
|--------------------------------|---|
| Горит сигнальный индикатор. | Принтер не может использоваться в обычном режиме. Проверьте сообщение об ошибке на панели управления. |
| Мигает сигнальный индикатор. | Тонер практически закончился. |
| Горит индикатор приема данных. | Принтер получает данные печати из компьютера. |
| Горит индикатор приема данных. | Есть данные, готовые к печати. |
| Горит индикатор питания. | Питание включено. |

Сообщения об ошибках и состоянии в Smart Organizing Monitor

| Сообщение | Причины | Решение |
|--|--|---|
| Нет ответа от устройства Вх./Вых. Проверьте кабель, сетевой шнур и основной выключатель. | <ul style="list-style-type: none"> • Шнур питания не подсоединен к аппарату. • Питание аппарата не включено. • Не подсоединен кабель USB. | <ul style="list-style-type: none"> • Проверьте шнур питания принтера. • Убедитесь в том, что питание принтера включено. • Проверьте, правильно ли подключен кабель USB. |
| Лоток не обнаружен или отсутствует бумага Указанный лоток установлен неправильно или не загружена бумага. Проверьте указанный лоток. | <ul style="list-style-type: none"> • В Лотке 1 закончилась бумага. • В обходном лотке закончилась бумага. | <ul style="list-style-type: none"> • Загрузите бумагу в лоток 1. См. стр. 29 "Загрузка бумаги". • Загрузите бумагу в обходной лоток. См. стр. 29 "Загрузка бумаги". |
| Tray 1 Jam Bypass Tray Jam Duplex Jam Inner Jam Outer Jam Total Jam | В аппарате произошло замятие бумаги. | Извлеките замятую бумагу. См. стр. 162 "Извлечение замятой бумаги" и стр. 174 "Проблемы с подачей бумаги". |
| Несовпадение размера бум. Бумага выбранного размера не загружена в указанный лоток. Проверьте указанный лоток. | Формат бумаги, заданный на аппарате, не соответствует формату, установленному в драйвере принтера. | Для получения сведений о настройке форматов бумаги на аппарате см. стр. 27 "Характеристики и добавление бумаги". Для получения сведений об изменении параметров формата бумаги в драйвере принтера см. справку драйвера принтера. |

| Сообщение | Причины | Решение |
|---|--|--|
| <p>Несовпадение типа бумаги</p> <p>Бумага выбранного типа не загружена в указанный лоток.</p> <p>Проверьте указанный лоток.</p> | <p>Тип бумаги, заданный на аппарате, не соответствует типу бумаги, установленному в драйвере принтера.</p> | <p>Для получения сведений об изменении параметров типа бумаги на аппарате см. стр. 27 "Характеристики и добавление бумаги". Для получения сведений об изменении типа бумаги в драйвере принтера см. справку драйвера принтера.</p> |
| <p>Картридж почти пуст.</p> | <p>Принт-картридж почти пуст.</p> | <p>Подготовьте новый принт-картридж.</p> |
| <p>Вскоре печать будет недоступна.</p> <p>Следите за состоянием картриджа.</p> | <p>В аппарате закончился тонер.</p> | <p>Замените принт-картридж. См. стр. 145 "Замена картриджа печати".</p> |
| <p>Печать была прервана, так как память переполнена.</p> | <p>Объем данных слишком велик или их структура слишком сложна для печати.</p> | <p>Выберите вариант [600 x 600т/д] в разделе [Разрешение], чтобы уменьшить объем данных. Для получения подробных сведений см. справку драйвера принтера.</p> |
| <p>Тонер отсутствует или отработанный тонер полон</p> <p>Печать недоступна.</p> <p>Откройте указанную крышку, после чего замените картридж.</p> | <p>Принт-картридж не установлен.</p> | <p>Замените принт-картридж. См. стр. 145 "Замена картриджа печати".</p> |

Извлечение замятой бумаги

Если происходит замятие бумаги, на панели управления появляется одно из следующих сообщений:

| Сообщение | Справка |
|-------------------------------------|--|
| Зам. внутри appar. | См. стр. 163 "Удаление замятой бумаги из лотка 1". |
| Замятие: Лоток 1 | |
| Замятие: Лоток 2 | |
| Замятие: обх.лоток | См. стр. 165 "Удаление замятой бумаги из обходного лотка". |
| Замятие: бл.дупл. Удалите бумагу | См. стр. 167 "Удаление замятой бумаги из стандартного лотка и устройства двусторонней печати". |
| Замятие: осн.лоток | |

7

Извлеките бумагу из компонента, указанного в сообщении.

Извлечение замятой бумаги

ВНИМАНИЕ

- Внутренние части аппарата сильно нагреваются. Не прикасайтесь к деталям с табличкой "⚠" (указывает на нагретую поверхность).
- Некоторые внутренние части устройства сильно нагреваются. По этой причине извлекать замятую бумагу следует с осторожностью. Игнорирование данного предупреждения может привести к ожогам.

Важно

- Замятая бумага может быть покрыта тонером. Будьте осторожны и следите за тем, чтобы тонер не попал вам на руки или на одежду.
- Тонер на оттиках, сделанных сразу после устранения замятия бумаги, может смазываться из-за недостаточного проникновения в структуру бумаги. Сделайте несколько пробных оттисков до исчезновения смазывания.
- Не прикладывайте чрезмерных усилий при удалении бумаги: она может порваться. Оставшиеся в аппарате обрывки бумаги станут причиной последующих случаев сбоя подачи и возможного повреждения аппарата.

- **Замятие бумаги может привести к потере страниц. Проверьте, есть ли в задании пропущенные страницы, и повторно распечатайте страницы, которые не были напечатаны.**

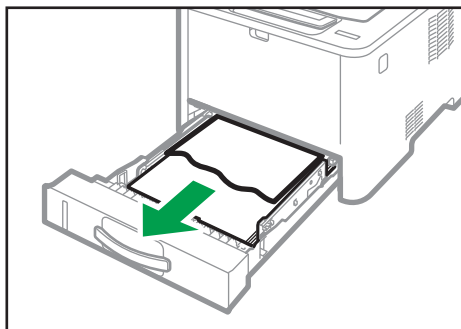
Удаление замятой бумаги из лотка 1

Если на дисплее появляется сообщение "Зам. внутри аппар.", "Замятие: Лоток 1" или "Замятие: Лоток 2", выполните следующие действия для устранения проблемы.

В приведенном ниже примере поясняется процедура удаления бумаги для стандартного лотка (лоток 1).

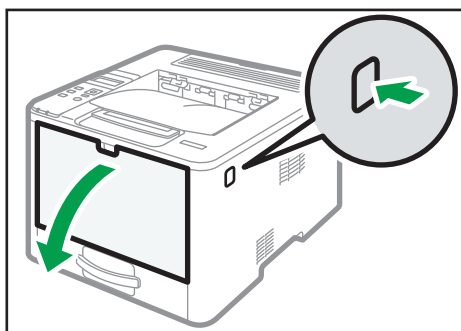
Та же самая процедура применима для устранения замятой бумаги из лотка 2.

- 1. Извлеките лоток 1 наполовину и проверьте наличие замятой бумаги. Если замятая бумага имеется, извлеките ее.**



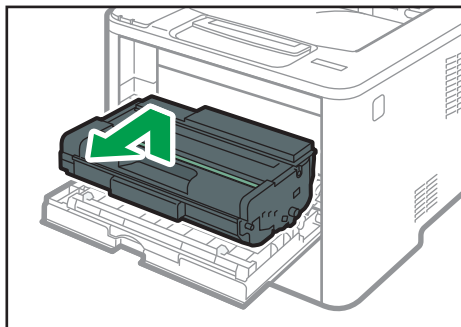
DYG289

- 2. Аккуратно задвиньте лоток 1 внутрь до упора.**
- 3. Если бумага загружена в обходной лоток, удалите ее.**
- 4. Закройте обходной лоток.**
- 5. Нажмите боковую кнопку для открытия передней крышки и аккуратно опустите ее.**



DYG288

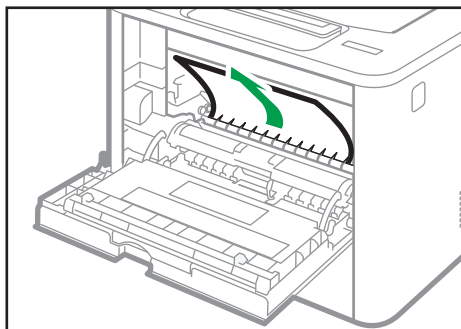
6. **Взявшись за верхнюю центральную часть картриджа, слегка приподнимите его и извлеките из аппарата, удерживая в горизонтальном положении.**



DYG270

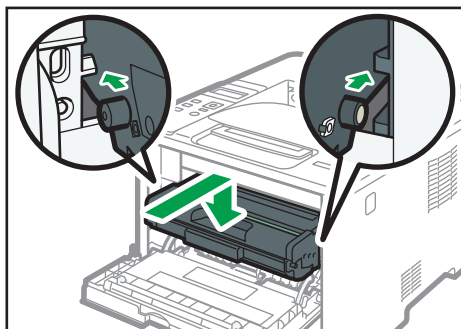
- Не встряхивайте снятый принт-картридж. Это действие вызовет подтекание оставшегося тонера.
- Положите картридж на бумагу или другой материал, чтобы не испачкать свое рабочее место.

7. **Подняв направляющую, аккуратно извлеките замятую бумагу.**



DYG291

8. **Вставьте картридж в горизонтальном положении. Если картридж не входит, приподнимите его и задвиньте в аппарат до упора. Затем нажмите на него до щелчка.**



DYG275

9. Закройте переднюю крышку, аккуратно надавливая на нее двумя руками.

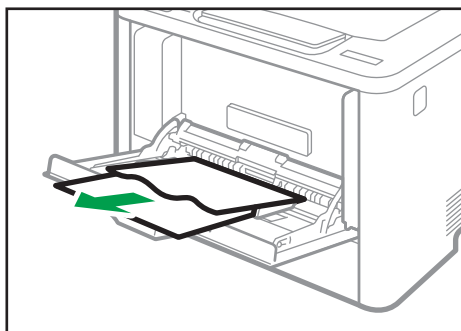
↓ Примечание

- Закрывая переднюю крышку, сильно надавите на ее верхний край. После закрытия крышки убедитесь в отсутствии сообщения об ошибке.

Удаление замятой бумаги из обходного лотка

Если на дисплее появляется сообщение "Замятие: обх.лоток", выполните следующие действия для устранения замятия.

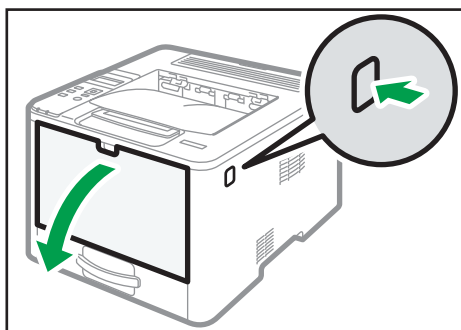
1. Если бумага замята на входе в обходной лоток, аккуратно удалите ее.



DYG293

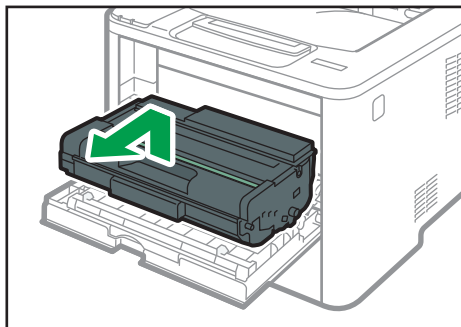
2. Закройте обходной лоток.

3. Нажмите боковую кнопку для открытия передней крышки и аккуратно опустите ее.



DYG268

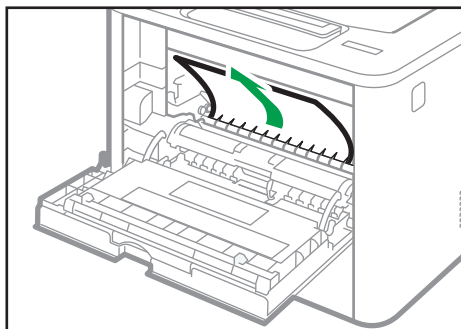
4. Взявшись за верхнюю центральную часть картриджа, слегка приподнимите его и извлеките из аппарата, удерживая в горизонтальном положении.



DYG270

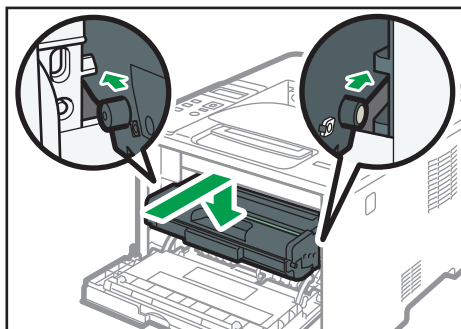
- Не встряхивайте снятый принт-картридж. Это действие вызовет подтекание оставшегося тонера.
- Положите картридж на бумагу или другой материал, чтобы не испачкать свое рабочее место.

5. Поднимите рычаг A и аккуратно извлеките замятую бумагу.



DYG291

6. Вставьте картридж в горизонтальном положении. Если картридж не входит, приподнимите его и задвиньте в аппарат до упора. Затем нажмите на него до щелчка.



DYG275

7. Закройте переднюю крышку, аккуратно надавливая на нее двумя руками.

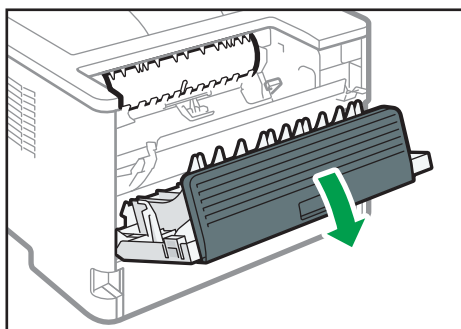
↓ Примечание

- Закрывая переднюю крышку, сильно надавите на ее верхний край. После закрытия крышки убедитесь в отсутствии сообщения об ошибке.

Удаление замятой бумаги из стандартного лотка и устройства двусторонней печати

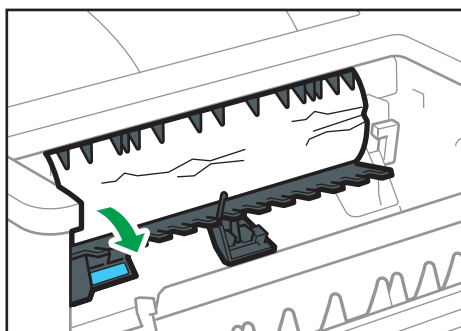
Если на дисплее появляется сообщение "Замятие: осн.лоток" или "Замятие: бл.дупл.", выполните следующие действия для устранения проблемы.

1. Откройте заднюю крышку.



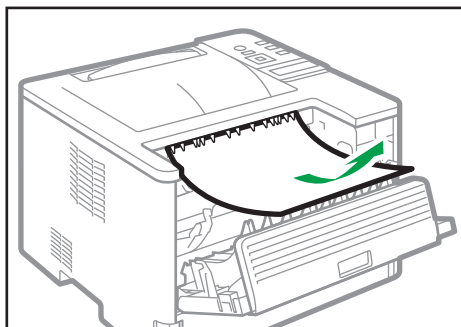
DYG297

2. Удерживайте рычаг В.



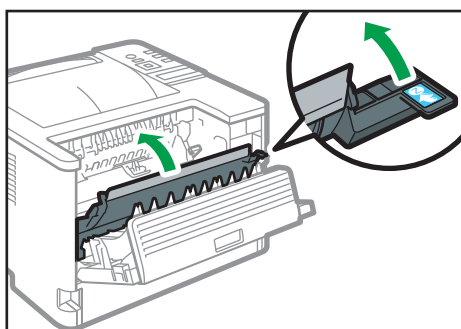
DYG299

3. Аккуратно удалите замятую бумагу.



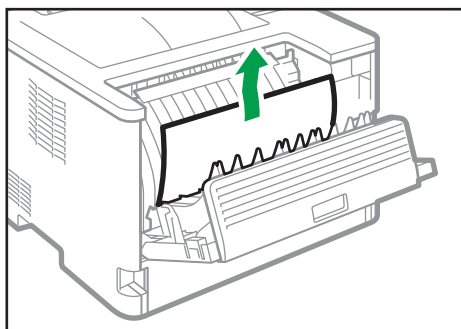
DYG301

4. Поднимите рычаг Z.

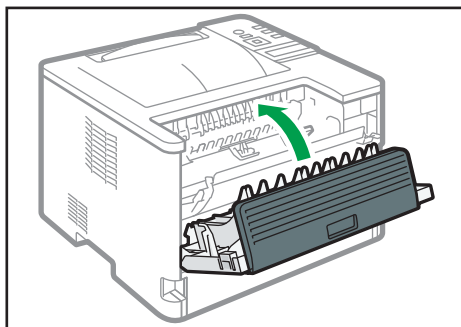


DYG532

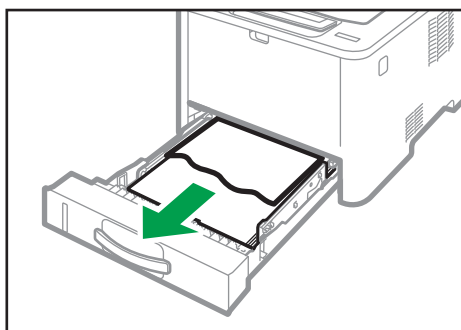
5. Аккуратно удалите замятую бумагу.



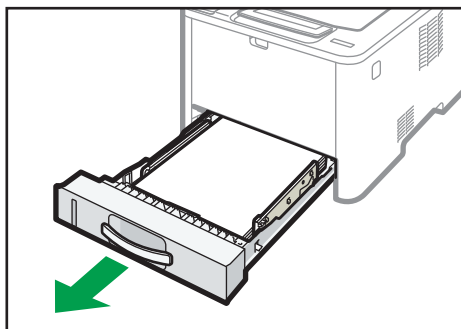
DYG533

6. Закройте заднюю крышку.

DYG256

7. Извлеките лоток 1 наполовину и проверьте наличие замятой бумаги. Если замятая бумага имеется, извлеките ее.

DYG289

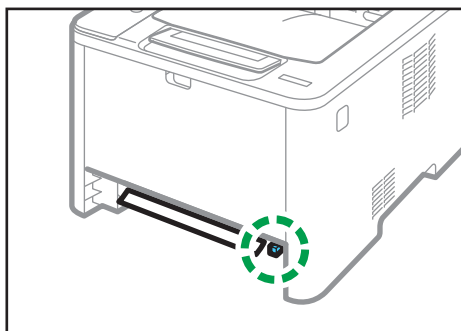
8. Вытяните полностью лоток 1 обеими руками.

DYG305

Положите его на ровную поверхность.

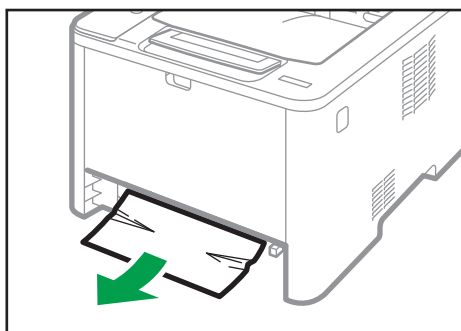
9. Нажмите на рычаг.

При нажатии на рычаг опускается транспортный блок дуплекса.



DYG307

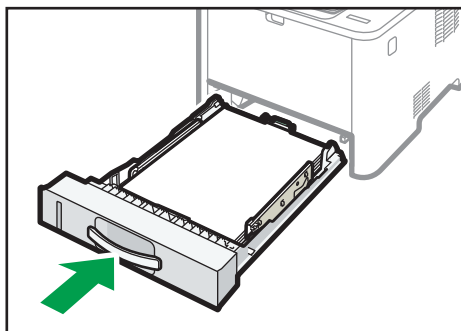
10. Если замятая бумага имеется, аккуратно извлеките ее.



DYG309

7

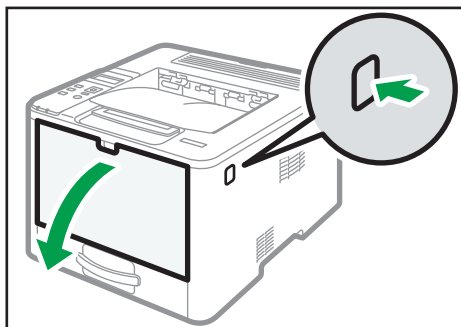
11. С опущенным транспортным блоком дуплекса аккуратно задвиньте лоток 1 до упора.



DYG311

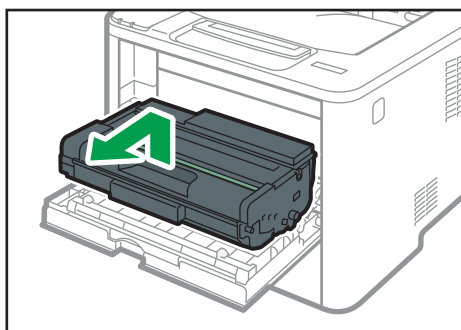
12. Если бумага загружена в обходной лоток, удалите ее и закройте обходной лоток.

13. Нажмите боковую кнопку для открытия передней крышки и аккуратно опустите ее.



DYG268

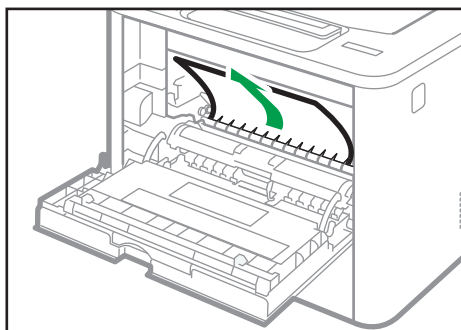
14. Взявшись за верхнюю центральную часть картриджа, слегка приподнимите его и извлеките из аппарата, удерживая в горизонтальном положении.



DYG270

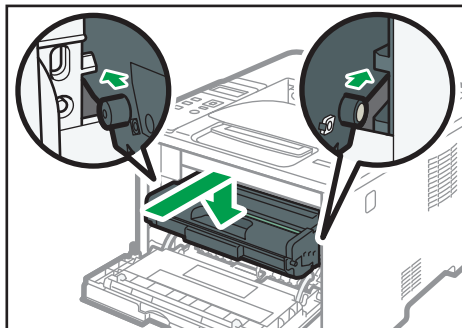
- Не встряхивайте снятый принт-картридж. Это действие вызовет подтекание оставшегося тонера.
- Положите картридж на бумагу или другой материал, чтобы не испачкать свое рабочее место.

15. Поднимите рычаг A и аккуратно извлеките замятую бумагу.



DYG291

16. Вставьте картридж в горизонтальном положении. Если картридж не входит, приподнимите его и задвиньте в аппарат до упора. Затем нажмите на него до щелчка.



DYG275

17. Закройте переднюю крышку, аккуратно надавливая на нее двумя руками.

↓ Примечание

- При закрытии крышек прижимайте их до упора. После закрытия крышек убедитесь в отсутствии сообщения об ошибке.

Если невозможно распечатать тестовую страницу



| Возможная причина | Способ устранения |
|--|---|
| Неправильно подключен шнур питания, USB-кабель или сетевой кабель. | Проверьте правильность подключения шнура питания, USB-кабеля и сетевого кабеля. Также убедитесь в отсутствии повреждений на них. |
| Неправильно установлено соединение с портом. | <ol style="list-style-type: none">1. В меню [Пуск] выберите [Настройка].2. Нажмите [Устройства].3. Нажмите [Принтеры и сканеры], затем [Устройства и принтеры] в "Сопутствующие параметры".4. Правой кнопкой мыши нажмите на значок принтера, который необходимо использовать.5. Нажмите [Настройка печати].6. Выберите вкладку [Порты] и убедитесь, что для порта выбрано значение "USB" или "Сетевой принтер". |

Проблемы с подачей бумаги

Если аппарат работает, но бумага не подается или часто возникают замятия, проверьте состояние аппарата и бумаги.

| Проблема | Способ устранения |
|---------------------------------|---|
| Бумага подается неравномерно. | <ul style="list-style-type: none"> • Используйте поддерживаемый тип бумаги. См. стр. 45 "Пригодная для использования бумага". • Правильно разместите бумагу и убедитесь, что боковые и задние ограничители лотка для бумаги или направляющие бумаги обходного лотка отрегулированы должным образом. См. стр. 29 "Загрузка бумаги". • Если бумага свернулась, расправьте ее. • Извлеките бумагу из лотка и пролистайте ее. Затем переверните бумагу и снова уложите ее в лоток. |
| Часто возникают замятия бумаги. | <ul style="list-style-type: none"> • В случае обнаружения щелей между бумагой и боковыми или задними ограничителями лотка для бумаги либо направляющими бумаги обходного лотка отрегулируйте положение боковых или задних ограничителей лотка для бумаги либо направляющих бумаги обходного лотка. • При двусторонней печати избегайте изображений с обширными участками сплошных изображений, требующих большого количества тонера. • Используйте поддерживаемый тип бумаги. См. стр. 45 "Пригодная для использования бумага". • Загружайте бумагу стопками, высота которых не превышает контрольную отметку на боковом ограничителе. • Убедитесь, что направляющие планки и ролики подачи бумаги чистые. См. стр. 150 "Очистка фрикционной пластины и ролика подачи бумаги". |

| Проблема | Способ устранения |
|---|---|
| Происходит одновременная подача нескольких листов бумаги. | <ul style="list-style-type: none"> • Перед загрузкой пролистайте бумагу. Выровняйте края листов в стопке, слегка постучав ею по плоской поверхности (например, по столу). • Убедитесь, что боковые или задние ограничители находятся в правильном положении. • Используйте поддерживаемый тип бумаги. См. стр. 45 "Пригодная для использования бумага". • Загружайте бумагу стопками, высота которых не превышает контрольную отметку на боковом ограничителе. • Убедитесь, что направляющие планки и ролики подачи бумаги чистые. • Следите за тем, чтобы бумагу не добавляли в лоток до тех пор, пока она не будет израсходована. Добавляйте бумагу, только если ее больше не осталось в лотке. |
| На бумаге образуются складки. | <ul style="list-style-type: none"> • Бумага влажная. Используйте правильно хранившуюся бумагу. См. стр. 45 "Пригодная для использования бумага". • Бумага слишком тонкая. См. стр. 45 "Пригодная для использования бумага". • В случае обнаружения щелей между бумагой и боковыми или задними ограничителями лотка для бумаги либо направляющими бумаги обходного лотка отрегулируйте положение боковых или задних ограничителей лотка для бумаги либо направляющих бумаги обходного лотка. |
| Отпечатанные листы скручены. | <ul style="list-style-type: none"> • Извлеките бумагу из лотка, переверните и загрузите повторно. • Если бумага сильно скручена, почаще извлекайте отпечатки из выходного лотка. • Бумага влажная. Используйте правильно хранившуюся бумагу. См. стр. 45 "Пригодная для использования бумага". |

| Проблема | Способ устранения |
|---|---|
| <p>Напечатанные листы бумаги укладываются в стопку неправильно.</p> | <ul style="list-style-type: none"> • Аппарат не обнаруживает бумагу в выходном лотке. Проверьте, не превышает ли количество листов бумаги в выходной стопке емкость выходного лотка. • Печать выполняется на листах бумаги разного формата или типа? Если печать выполняется на листах бумаги разного формата или типа, извлеките напечатанные листы из выходного лотка после печати. • Если выполняется печать как односторонних, так и двусторонних документов, извлекайте напечатанные листы из выходного лотка почаще. |
| <p>Изображения не печатаются в нужном месте</p>  <p style="text-align: center; font-size: small;">DAC006</p> | <p>Отрегулируйте положение переднего ограничителя и обоих боковых ограничителей в соответствии с форматом бумаги.</p> <p>См. стр. 29 "Загрузка бумаги".</p> |
| <p>Изображения печатаются на страницах диагонально.</p>  <p style="text-align: center; font-size: small;">DAC572</p> | <p>В случае обнаружения щелей между бумагой и боковыми или задними ограничителями лотка для бумаги либо направляющими бумаги обходного лотка отрегулируйте положение боковых или задних ограничителей лотка для бумаги либо направляющих бумаги обходного лотка.</p> |

Проблемы с качеством печати

Проверка состояния устройства

При возникновении неполадок, связанных с качеством печати, прежде всего проверьте состояние аппарата.

| Возможные причины | Способ устранения |
|--|--|
| Имеется неполадка, связанная с расположением аппарата. | Проследите за тем, чтобы аппарат находился на горизонтальной поверхности. Размещайте аппарат так, чтобы он не подвергался вибрации или толчкам. |
| Используется неподдерживаемый тип бумаги. | Убедитесь в том, что используется поддерживаемый аппаратом тип бумаги. См. стр. 45 "Пригодная для использования бумага". |
| Неверная настройка типа бумаги. | Убедитесь, что настройка типа бумаги в драйвере принтера соответствует типу загруженной бумаги. См. стр. 43 "Настройка типа и размера бумаги с помощью драйвера принтера". |
| Используется картридж стороннего производителя. | Использование перезаправленных или выпущенных сторонними производителями картриджей приводит к снижению качества печати и может вызвать неисправность. Используйте только картриджи, изготовленные производителем аппарата. |
| Используется картридж, срок годности которого истек. | Картриджи следует вскрывать до истечения срока годности и использовать в течение шести месяцев с момента вскрытия. |
| Аппарат загрязнен. | См. стр. 145 "Техническое обслуживание аппарата", а при необходимости очистите аппарат. |
| Уровень влажности воздуха в помещении, где находится аппарат, может быть слишком низким. | Эксплуатация аппарата в помещении со слишком низким уровнем влажности может вызвать появление на распечатываемых страницах черных линий толщиной в несколько миллиметров с 75-миллиметровыми пробелами в промежутках. В таком случае установите для параметра [Реж.низк.влажности] значение [Вкл.]. Для получения подробных сведений об изменении настроек см. стр. 85 "Меню параметров системы". |

Проверка настроек драйвера принтера

| Проблема | Способ устранения |
|---|--|
| Отпечатанное изображение смазано. | <p>PCL 5e/6</p> <p>Во вкладке драйвера принтера [Бумага] выберите [Обходной лоток] в списке "Входной лоток". Выберите подходящий тип бумаги в списке "Тип бумаги".</p> <p>PostScript 3</p> <p>Во вкладке драйвера принтера [Бумага/качество] выберите [Обходной лоток] в списке "Источник бумаги". Затем выберите подходящий тип бумаги в списке "Носитель".</p> |
| При стирающем движении изображение пачкается. (Тонер не закреплен.) | <p>PCL 5e/6</p> <p>Во вкладке драйвера принтера [Бумага] выберите подходящий тип бумаги в списке "Тип бумаги".</p> <p>PostScript 3</p> <p>Во вкладке драйвера принтера [Бумага/качество] выберите подходящий тип бумаги в списке "Носитель".</p> <p>Если рычаги для конвертов опущены, поднимите их.</p> |
| Отпечатанное изображение отличается от изображения на дисплее компьютера. | <p>Только при использовании PCL 5e/6</p> <p>Во вкладке драйвера принтера [Кач.печ.] выберите [Растр] в списке "Графический режим".</p> |
| При печати графики изображения на выходе и на экране различаются. | <p>Для обеспечения аккуратной печати выберите в настройках драйвера принтера печать без использования графических команд. Для получения подробных сведений о настройках драйвера принтера см. справку драйвера принтера.</p> |
| Изображения обрезаны или распечатываются ненужные части. | <p>Используйте формат бумаги, который выбран в приложении. Если невозможно загрузить бумагу соответствующего формата, уменьшите изображение с помощью функции уменьшения, а затем выполните печать. Для получения подробных сведений о функции уменьшения см. справку драйвера принтера.</p> |

| Проблема | Способ устранения |
|---|---|
| Фотоизображения крупнозернистые. | С помощью настроек приложения или драйвера принтера задайте более высокое разрешение. Для получения подробных сведений о настройках драйвера принтера см. справку драйвера принтера. |
| Сплошная линия печатается прерывисто или размыто. | Измените настройки передачи полутонов в драйвере принтера. Для получения сведений о настройках передачи полутонов см. справку драйвера принтера. |
| Тонкие линии смазаны, имеют непостоянную толщину или не печатаются. | Измените настройки передачи полутонов в драйвере принтера. Для получения сведений о настройках передачи полутонов см. справку драйвера принтера. Если проблема не исчезла, измените толщину линий в настройках приложения, в котором было создано изображение. |

Неполадки, связанные с печатью

В этом разделе описаны неполадки, связанные с печатью, и меры по их устранению.

Если не удастся корректно выполнить печать

| Проблема | Способ устранения |
|--------------------------|---|
| Произошла ошибка. | <p>Если ошибка происходит во время печати, измените настройки компьютера или драйвера принтера.</p> <ul style="list-style-type: none"> • Убедитесь, что наименование значка принтера не превышает 32 буквенно-цифровых символа. Если превышает, сократите наименование. • Проверьте, запущены ли другие приложения. Закройте остальные приложения, так как они могут создавать помехи в процессе печати. Если неполадку устранить не удалось, также закройте ненужные процессы. • Проверьте, установлена ли новейшая версия драйвера принтера. |
| Задание печати отменено. | <ul style="list-style-type: none"> • Если для параметра [Тайм-аут ввода/вывода] в разделе [Парам.сист.] установлено значение "15 секунд", следует увеличить этот период. Задание печати может быть отменено также в том случае, если процесс часто прерывается приемом данных через другие порты, или объем данных печати очень велик, и их обработка требует длительного времени. Для получения подробных сведений см. стр. 85 "Меню параметров системы" |

| Проблема | Способ устранения |
|---|---|
| Отменена печать файла блокированной печати. | <ul style="list-style-type: none"> • В памяти аппарата уже хранится 5 заданий или 5 Мб данных блокированной печати. Распечатайте или удалите существующий файл блокированной печати. Для получения дополнительной информации см. стр. 70 "Печать конфиденциальных документов". • Даже если сохранение файлов блокированной печати в памяти аппарата больше невозможно, до отмены печати новый файл блокированной печати хранится в течение времени, указанного с помощью пункта [Блокированная печать] в разделе [Парам.сист.]. В течение этого времени можно распечатать или удалить файл блокированной печати. Кроме того, можно распечатать или удалить существующий файл блокированной печати, чтобы освободить место для нового файла блокированной печати в памяти аппарата. • Для получения сведений о пункте [Блокированная печать] см. стр. 85 "Меню параметров системы". |
| Значительная задержка между командой начала печати и фактическим началом печати. | <ul style="list-style-type: none"> • Время обработки зависит от объема данных. Для обработки данных большого объема, например, документов с большим количеством графических изображений, потребуется больше времени. • Чтобы ускорить печать, уменьшите разрешение с помощью драйвера принтера. Для получения подробных сведений см. справку драйвера принтера. • Аппарат выполняет калибровку цветов. Подождите немного. |
| <p>При использовании конкретного приложения документы или изображения не печатаются надлежащим образом.</p> <p>Некоторые символы не печатаются или печатаются блекло.</p> | Измените параметры качества печати. |

| Проблема | Способ устранения |
|---|--|
| <p>Завершение задания на печать занимает слишком много времени.</p> | <ul style="list-style-type: none"> • Обработка фотографий и других насыщенных данными страниц требует много времени, поэтому просто ждите завершения печати. • Изменение настроек с помощью драйвера принтера может ускорить процесс печати. См. справку драйвера принтера. • На обработку больших или сложных данных требуется много времени. • Если индикатор приема данных мигает, происходит обработка данных. • Дождитесь возобновления печати. • Если индикатор ввода данных на панели управления мигает, это значит, что принтер прогревается. Подождите немного. • Принтер выполняет регистрацию цветов. Подождите немного. |
| <p>Напечатанное изображение отличается от изображения, отображаемого на дисплее компьютера.</p> | <ul style="list-style-type: none"> • При использовании ряда функций, например, увеличения и уменьшения, компоновка изображения может отличаться от отображаемой на дисплее компьютера. • Проверьте правильность настройки макета страницы в приложении. • Проследите за тем, чтобы формат бумаги, указанный в диалоговом окне свойств принтера, соответствовал формату фактически загруженной бумаги. Для получения подробных сведений см. справку драйвера принтера. |
| <p>Изображения обрезаются или распечатываются излишние страницы.</p> | <p>При использовании бумаги, размер которой меньше выбранного в приложении, необходимо заменить ее бумагой, размер которой совпадает с выбранным в приложении. Если невозможно загрузить бумагу соответствующего формата, уменьшите изображение с помощью функции уменьшения, а затем выполните печать. См. справку драйвера принтера.</p> |

Нечеткая печать

| Проблема | Способ устранения |
|---|---|
| Весь отпечаток смазан. | <ul style="list-style-type: none"> • Возможно, используемая бумага имеет повышенную влажность. Используйте правильно хранившуюся бумагу. См. стр. 45 "Пригодная для использования бумага". • Если активировать параметр [Экономия тонера] в разделе [Парам.сист.], плотность печати снижается. • Принт-картридж почти пуст. Если на экране появляется сообщение "Требуется замена: Картридж печати", замените соответствующий принт-картридж. • Возможно образование конденсата. При резкой смене температуры или влажности приступайте к эксплуатации аппарата не сразу, а после некоторой "акклиматизации". |
| На печатной стороне страницы появляются пятна тонера. | <ul style="list-style-type: none"> • Возможно, неправильно выполнена настройка бумаги. Например, при использовании толстой бумаги не задана настройка для печати на толстой бумаге. Проверьте настройки бумаги в драйвере принтера. См. справку драйвера принтера. • Убедитесь, что бумага не скручена и не согнута. Конверты особенно подвержены скручиванию. Разгладьте бумагу перед загрузкой. См. стр. 29 "Загрузка бумаги". |
| На отпечатанной бумаге появляются горизонтальные линии. | <ul style="list-style-type: none"> • Появление линий на отпечатках и другие неполадки могут быть вызваны сотрясением аппарата. Обязательно защищайте аппарат от ударов и сотрясений, особенно во время печати. • Если линии появляются на отпечатках, выключите принтер, подождите немного, а затем снова включите. Затем повторите выполнение печатного задания. |
| Фотоизображения крупнозернистые. | В некоторых приложениях разрешение выводимых на печать изображений снижается. |

| Проблема | Способ устранения |
|--|---|
| Появляются белые пятна. | При использовании нестандартной бумаги возможно загрязнение вала регистрации или лотка бумажной пылью. Сотрите всю пыль с лотка для бумаги и вала регистрации. |
| Оборотная сторона оттисков покрыта пятнами. | <ul style="list-style-type: none"> • При удалении замятого листа внутренние детали принтера могут испачкаться. Выполните печать нескольких листов, пока они не станут чистыми. • Если размер документа превышает размера бумаги, например, документ формата А4 на бумаге В5, обратная сторона следующего оттистка может быть испачкана. |
| Индикатор приема данных не мигает и не горит. | Если индикатор приема данных не мигает и не горит, передача данных на принтер не осуществляется. Если принтер подключен к компьютеру с помощью интерфейсного кабеля. Убедитесь в правильной настройке подключения через порт. Сетевое подключение Обратитесь к сетевому администратору. |
| Сплошные линии печатаются с разрывами. | Только при использовании PostScript 3 Измените параметр [Пер. полутоп] в диалоговом окне драйвера принтера. См. справку драйвера принтера. |
| Тонкая структура растровых изображений не распечатывается. | Только при использовании PostScript 3 Измените параметр [Пер. полутоп] в диалоговом окне драйвера принтера. См. справку драйвера принтера. |
| Если потереть оттиск пальцем, тонер смазывается. | Возможно, неправильно выполнена настройка бумаги. Например, при использовании толстой бумаги не выполнена настройка для печати на толстой бумаге. <ul style="list-style-type: none"> • Проверьте настройки бумаги аппарата. См. стр. 29 "Загрузка бумаги". • Проверьте настройки бумаги в драйвере принтера. См. справку драйвера принтера. |

Если бумага не подана или извлечена

| Проблема | Способ устранения |
|---|--|
| Отпечатки падают впереди аппарата на выходе. | Поднимите ограничитель. Для получения сведений об ограничителе см. стр. 13 "Руководство по компонентам". |
| Отпечатки укладываются неровно. | Возможно, используемая бумага имеет повышенную влажность. Используйте правильно хранившуюся бумагу. См. стр. 45 "Пригодная для использования бумага". |
| Отпечатанные листы скручены. | <ul style="list-style-type: none"> Извлеките бумагу из лотка, переверните и загрузите повторно. Если бумага сильно скручена, почаще извлекайте отпечатки из выходного лотка. Возможно, используемая бумага имеет повышенную влажность. Используйте правильно хранившуюся бумагу. Если активировать параметр [Экономия тонера] в разделе [Парам.сист.], плотность печати снижается. |
| Конверты с отпечатанными изображениями выходят из аппарата смятыми. | Проверьте, правильно ли установлены рычаги блока термозакрепления. Опустите рычаги блока термозакрепления. |

7

Другие проблемы с печатью

| Проблема | Способ устранения |
|---|---|
| Тонер закончился и печать остановилась. | Если на панели управления отображается сообщение "Продолжить печать?", можно распечатать еще несколько страниц нажатием кнопки [ОК], но качество печати может ухудшиться. |

Распространенные неполадки

В этом разделе описан процесс устранения распространенных неполадок, которые могут происходить при эксплуатации аппарата.

| Проблема | Возможная причина | Способ устранения |
|--|--|---|
| Аппарат не включается. | Неправильно подсоединен шнур питания. | <ul style="list-style-type: none"> Убедитесь, что вилка кабеля питания плотно вставлена в розетку. Проверьте исправность розетки электропитания, подключив к ней другое устройство. |
| На экране аппарата отображается сообщение об ошибке. | Произошла ошибка. | См. стр. 155 "Сообщения об ошибках и состоянии на панели управления". |
| Горит или мигает сигнальный индикатор. | Произошла ошибка. | См. стр. 159 "Индикатор панели". |
| Печать страниц не выполняется. | Аппарат принимает данные. | Если мигает индикатор ввода данных, это означает, что аппарат получает данные. Подождите немного. |
| Страницы не печатаются. | Неправильно подсоединен интерфейсный кабель. | <ul style="list-style-type: none"> Заново подключите кабель. Убедитесь в том, что используется кабель интерфейса надлежащего типа. |
| Слышен непонятный шум. | Расходные материалы не установлены должным образом. | Проверьте правильность установки расходных материалов. |
| Возможно параметры сети настроены неправильно. | С помощью Web Image Monitor проверьте настройки и возможность выполнения печати. | Если неполадка не устранена, обратитесь в сервисный центр. |

| Проблема | Возможная причина | Способ устранения |
|--|---|--|
| Невозможно подключиться к беспроводной локальной сети. | Модуль интерфейса беспроводной локальной сети не установлен в аппарате. | <p>Подключение к Wi-Fi Direct и беспроводной локальной сети активируется если опция беспроводной локальной сети установлена в аппарате.</p> <p>Отключите аппарат, вставьте опцию беспроводной локальной сети в порт USB-накопителя для опции беспроводной локальной сети.</p> <p>Для получения сведений о дополнительном оборудовании см. стр. 9 "Как пользоваться данным руководством". Для получения сведений о порте USB-накопителя см. стр. 13 "Руководство по компонентам".</p> |

↓ Примечание

- Если какую-либо из этих неисправностей устранить не удастся, отключите питание, отсоедините шнур питания и свяжитесь с продавцом или представителем сервисной службы.

8. Настройка параметров сети с помощью OS X

В этой главе описан процесс подключения устройства к сети и настройки сетевых параметров с помощью OS X.

Настройки зависят от среды обмена данными вашей системы.

Установка драйвера принтера

Описание следующей процедуры приведено на примере OS X 10.11.

1. **Включите компьютер.**
2. **Вставьте прилагаемый компакт-диск в дисковод.**
Если в вашем компьютере нет дисковода компакт-дисков, загрузите установочный файл с нашего веб-сайта.
3. **Двойным щелчком нажмите по папке [macOS].**
4. **Двойным щелчком нажмите по папке с необходимым драйвером.**
5. **Дважды нажмите на значок пакетного файла.**
6. **Следуйте инструкциям мастера установки.**
7. **В диалоговом окне [Сводка] (Summary) нажмите кнопку [Заккрыть] (Close).**

Установка Smart Organizing Monitor

Описание следующей процедуры приведено на примере OS X 10.11.

1. **Включите компьютер.**
2. **Вставьте прилагаемый компакт-диск в дисковод.**

Если в вашем компьютере нет дисковода компакт-дисков, загрузите установочный файл с нашего веб-сайта.
3. **Двойным щелчком нажмите по папке [macOS].**
4. **Двойным щелчком нажмите по папке [Utility].**
5. **Дважды нажмите на значок пакетного файла.**
6. **Следуйте инструкциям мастера установки.**
7. **При отображении диалогового окна [Выбор драйвера принтера] (Printer Driver Selection) выполните одно из следующих действий:**
 - Выберите модель устройства.
 - Введите IP-адрес устройства вручную.
 - Выберите [Поиск сетевого принтера] (Search Network Printer) для поиска аппарата по сети.
8. **Нажмите [OK].**
9. **В диалоговом окне [Сводка] (Summary) нажмите кнопку [Заккрыть] (Close).**

Подключение аппарата к проводной сети

Описание следующей процедуры приведено на примере OS X 10.11.

Использование USB-кабеля

1. Включите компьютер.
2. Подключите аппарат к компьютеру с помощью кабеля USB.
3. Вставьте прилагаемый компакт-диск в дисковод.
Если в вашем компьютере нет дисковода компакт-дисков, загрузите установочный файл с нашего веб-сайта.
4. Двойным щелчком нажмите по папке [macOS].
5. Двойным щелчком нажмите по папке с необходимым драйвером.
6. Дважды нажмите на значок пакетного файла.
7. Следуйте инструкциям мастера установки.
8. В диалоговом окне [Сводка] (Summary) нажмите кнопку [Заккрыть] (Close).
9. Запустите системные настройки.
10. Нажмите [Printers & Scanners] (Принтеры и сканеры).
Убедитесь, что аппарат, автоматически распознанный системой plug-and-play, появился в списке принтеров.
11. Нажмите кнопку [+].
Если появится надпись [Add Printer or Scanner...] (Добавить принтер или сканер), нажмите на нее.
12. Нажмите [Default] (По умолчанию).
13. Выберите принтер, у которого в столбце [Kind] (Тип) указано значение «USB».
14. Выберите необходимый принтер в выпадающем меню [Use:] (Использовать:).
15. Нажмите [Добавить].
16. Выберите [Установлено] или [Не установлено] для [Лоток 2] и нажмите [OK].
17. Выйдите из настроек системы.
Установка завершена.

Использование кабеля Ethernet

Выполните действия для аппарата, указанные на шаге 18.

1. Включите компьютер.
2. Подключите аппарат к компьютеру с помощью кабеля Ethernet.
3. Вставьте прилагаемый компакт-диск в дисковод.
Если в вашем компьютере нет дисковода компакт-дисков, загрузите установочный файл с нашего веб-сайта.
4. Двойным щелчком нажмите по папке [macOS].
5. Двойным щелчком нажмите по папке с необходимым драйвером.
6. Дважды нажмите на значок пакетного файла.
7. Следуйте инструкциям мастера установки.
8. В диалоговом окне [Сводка] (Summary) нажмите кнопку [Заккрыть] (Close).
9. Запустите системные настройки.
10. Нажмите [Printers & Scanners] (Принтеры и сканеры).
11. Нажмите кнопку [+].
Если появится надпись [Add Printer or Scanner...] (Добавить принтер или сканер), нажмите на нее.
12. Нажмите [Default] (По умолчанию).
13. Выберите принтер, у которого в столбце [Kind] (Тип) указано значение «Bonjour».
Если имя принтера не отображается, нажмите пиктограмму выбора сетевых устройств (TCP/IP и т.п.).
14. Выберите необходимый принтер в выпадающем меню [Use:] (Использовать:).
15. Нажмите [Добавить].
16. Выберите [Установлено] или [Не установлено] для [Лоток 2] и нажмите [OK].
17. Выйдите из настроек системы.
18. Нажмите клавишу [Menu] (Меню).
19. С помощью клавиши [▼] или [▲] выберите [Настройки сети] и нажмите [OK].
20. С помощью клавиши [▼] или [▲] выберите пункт [Конфигурация IPv4] и нажмите клавишу [OK].
21. С помощью клавиши [▼] или [▲] выберите пункт [DHCP], затем нажмите клавишу [OK].
22. С помощью клавиши [▼] или [▲] выберите опцию [Активн.], чтобы получить IP-адрес автоматически, или опцию [Неактивн.], чтобы указать IP-адрес вручную.
Если выбран вариант [Активн.], перейдите к шагу 28.
23. С помощью клавиши [▼] или [▲] выберите пункт [IP-адрес] и нажмите клавишу [OK].
24. Введите IPv4-адрес аппарата и нажмите клавишу [OK].

25. С помощью клавиши [▼] или [▲] выберите пункт [Маска подсети], а затем нажмите клавишу [OK].
26. Введите маску подсети и нажмите клавишу [OK].
27. С помощью клавиши [▼] или [▲] выберите пункт [Адрес шлюза] и нажмите клавишу [OK].
28. Введите адрес шлюза и нажмите клавишу [OK].
29. Выключите устройство и затем включите его снова.
Установка завершена.

Подключение аппарата к беспроводной сети

★ Важно

- Чтобы использовать беспроводную сеть, необходимо установить в аппарате опцию беспроводной локальной сети.

Существует четыре способа для подключения аппарата к беспроводной сети:

- Использование мастера установки Wi-Fi
См. стр. 194 "Использование мастера установки Wi-Fi".
- Использование кнопки WPS
См. стр. 195 "Использование кнопки WPS".
- Использование PIN-кода
См. стр. 196 "Использование PIN-кода".

Использование мастера установки Wi-Fi

Для установки подключения требуется маршрутизатор (точка доступа).

Проверка SSID и ключа шифрования

SSID и ключ шифрования для маршрутизатора (точки доступа) могут быть указаны на этикетке, наклеенной на маршрутизаторе (точке доступа). Для получения сведений о SSID и ключе шифрования см. руководство к маршрутизатору (точке доступа).

Настройка параметров с помощью панели управления

Перед выполнением описанной ниже процедуры установите драйвер принтера в соответствии с процедурой на стр. 189 "Установка драйвера принтера".

Убедитесь, что кабель Ethernet не подключен к аппарату

1. Проверьте правильность работы маршрутизатора (точки доступа).
2. Убедитесь, что опция беспроводной локальной сети установлена в аппарате и подключение к беспроводной сети Wi-Fi активировано.
3. Нажмите клавишу [Menu] (Меню).
4. С помощью клавиши [▼] или [▲] выберите [Network Wizard] и нажмите [OK].
5. С помощью клавиш [▼] и [▲] выберите [Wi-Fi] и нажмите [OK].
6. С помощью клавиши [▼] или [▲] выберите SSID маршрутизатора (точки доступа) из списка найденных SSID, а затем нажмите [OK].
7. С помощью клавиши [Menu] введите режим выбора символов, и выберите ключ шифрования, используя [▼], [▲], [◀] или [▶] и нажмите [OK].

После завершения ввода ключа шифрования нажмите [OK].

В качестве парольной фразы можно ввести от 8 до 63 символов ASCII (0x20-0x7e) или 64 шестнадцатеричных цифр (0-9, A-F, a-f).

8. Нажмите [OK].

После подключения к сети отображается экран меню.

9. Проверьте результат.

- Подключение выполнено успешно:
Появится сообщение "Успешное подключение!" .
- Ошибка подключения:
Появится сообщение "Не удалось подключиться!".

Проверьте конфигурацию маршрутизатора (точки доступа) и повторите попытку подключения.

10. С помощью клавиши [▼] или [▲] выберите [Выйти из настроек] и нажмите [OK].

11. С помощью клавиши [▼] или [▲] выберите, нужно ли отображать меню [Network Wizard] после включения питания аппарата, и нажмите [OK].

12. Настройка параметров беспроводной сети Wi-Fi завершена.

Использование кнопки WPS

Для установки подключения требуется маршрутизатор (точка доступа).

Перед выполнением описанной ниже процедуры установите драйвер принтера в соответствии с процедурой на стр. 189 "Установка драйвера принтера".

Убедитесь, что кабель Ethernet не подключен к аппарату.

1. Проверьте правильность работы маршрутизатора (точки доступа).
2. Убедитесь, что опция беспроводной локальной сети установлена в аппарате и подключение к беспроводной сети Wi-Fi активировано.
3. Нажмите клавишу [Menu] (Меню).
4. С помощью клавиши [▼] или [▲] выберите [Настройки сети] и нажмите [OK].
5. Если будет предложено ввести пароль, нажмите [Menu], чтобы перейти в режим выбора символов и выберите символы пароля с помощью клавиш [▼], [▲], [◀] или [▶] и нажмите [OK].

После завершения ввода пароля нажмите [OK].

Пароль доступа к меню [Настройки сети] можно указать в разделе [Блокир.инструм.админ.] в меню [Инстр.админ.].

6. С помощью клавиш [▼] и [▲] выберите [Wi-Fi] и нажмите [OK].
7. С помощью клавиши [▼] или [▲] выберите [WPS] и нажмите [OK].

8. С помощью клавиши [▼] или [▲] выберите [PBC] и нажмите [OK].

9. С помощью клавиши [◀] или [▶] выберите [Да] и нажмите [OK].

10. Нажмите кнопку WPS на маршрутизаторе (точке доступа) в течение двух минут.

Для получения сведений об использовании кнопки WPS см. руководства к маршрутизатору (точке доступа).

11. Проверьте результат.

- Подключение выполнено успешно:

Появится сообщение "Соединение с AP успешно завершено".

- Ошибка подключения:

Появится сообщение "Соединение с AP не удалось".

Нажмите клавишу [OK], чтобы вернуться к экрану, отображаемому в шаге 8.

Проверьте конфигурацию маршрутизатора (точки доступа) и повторите попытку подключения.

12. Настройка параметров беспроводной сети Wi-Fi завершена.

Использование PIN-кода

Для установки подключения требуется маршрутизатор (точка доступа). Чтобы установить подключение с помощью PIN-кода, используйте компьютер, подключенный к маршрутизатору (точке доступа).

Перед выполнением описанной ниже процедуры установите драйвер принтера в соответствии с процедурой на стр. 189 "Установка драйвера принтера".

Убедитесь, что кабель Ethernet не подключен к аппарату.

1. Проверьте правильность работы маршрутизатора (точки доступа).
2. Откройте окно конфигурации PIN-кода (веб-страница) для маршрутизатора (точки доступа) на компьютере.
3. Убедитесь, что опция беспроводной локальной сети установлена в аппарате и подключение к беспроводной сети Wi-Fi активировано.
4. Нажмите клавишу [Menu] (Меню).
5. С помощью клавиши [▼] или [▲] выберите [Настройки сети] и нажмите [OK].
6. Если будет предложено ввести пароль, нажмите [Menu], чтобы перейти в режим выбора символов, и выберите символы пароля с помощью клавиш [▼], [▲], [◀] или [▶] и нажмите [OK].

После завершения ввода пароля нажмите [OK].

Пароль доступа к меню [Настройки сети] можно указать в разделе [Блокир.инструм.админ.] в меню [Инстр.админ.].

7. С помощью клавиш [▼] и [▲] выберите [Wi-Fi] и нажмите [OK].
8. С помощью клавиши [▼] или [▲] выберите [WPS] и нажмите [OK].
9. С помощью клавиши [▼] или [▲] выберите [PIN] и нажмите [OK].
10. Проверьте PIN-код.
Запишите PIN-код на всякий случай.
11. Введите PIN-код аппарата (8 цифр) на веб-странице маршрутизатора (точки доступа). (веб-страница, описанная в шаге 2).
12. Подключите WPS (система проверки PIN) с веб-страницы маршрутизатора (точки доступа).
13. С помощью клавиш [◀] или [▶] выберите [Соедин.] и нажмите [OK].
14. Проверьте результат.
 - Подключение выполнено успешно:
Появится сообщение "Соединение с AP успешно завершено".
 - Ошибка подключения:
Появится сообщение "Соединение с AP не удалось".
Нажмите клавишу [OK], чтобы вернуться к экрану, отображаемому в шаге 9.
Проверьте конфигурацию маршрутизатора (точки доступа) и повторите попытку подключения.
15. Настройка параметров беспроводной сети Wi-Fi завершена.

9. Приложение

В этой главе приведены технические характеристики и расходные материалы аппарата.

Передача с использованием IPsec

Для обеспечения безопасного соединения в данном аппарате используется протокол IPsec. В случае применения этого протокола IPsec осуществляет шифрование пакетов данных на сетевом уровне с помощью технологии шифрования общим ключом. В аппарате используется обмен ключами шифрования для создания общего ключа для отправителя и получателя. Для достижения большей безопасности можно обновлять общий ключ после окончания периода действия.

★ Важно

- IPsec не применяется к данным, полученным через DHCP или DNS.
- **Операционные системы, совместимые с IPsec:** Windows 7 и выше, Windows Server 2008 и выше, OS X 10,9 и выше, Red Hat Enterprise Linux 6 и выше. Однако в зависимости от операционной системы некоторые элементы настроек могут не поддерживаться. Убедитесь в совместимости указанных настроек IPsec с настройками IPsec операционной системы.
- Если невозможно получить доступ к приложению Web Image Monitor из-за проблем с конфигурацией IPsec, отключите IPsec в меню [Инструм. админ.] на панели управления, а затем запустите приложение Web Image Monitor.
- Для получения дополнительных сведений о настройке параметров IPsec с помощью приложения Web Image Monitor см. стр. 104 "Использование Web Image Monitor".
- Для получения сведений о включении и отключении IPsec с помощью панели управления см. стр. 79 "Меню Инструменты администратора".

9

Шифрование и аутентификация с помощью IPsec

IPsec состоит из двух основных функций: функция шифрования, которая обеспечивает защиту данных, и функция аутентификации, которая выполняет проверку отправителя и целостность данных. Функция IPsec этого аппарата поддерживает два протокола защиты: протокол ESP, включающий одновременно обе функции IPsec, и протокол AH, включающий только функцию аутентификации.

ESP-протокол

Протокол ESP обеспечивает безопасную передачу посредством шифрования и аутентификации. Этот протокол не обеспечивает выполнение аутентификации заголовка.

- Для успешного шифрования как отправитель, так и получатель должны задать один и тот же алгоритм и ключ шифрования. Алгоритм шифрования и ключ шифрования задаются автоматически.

- Для успешной аутентификации отправитель и получатель должны задать один и тот же алгоритм и ключ аутентификации. Алгоритм аутентификации и ключ аутентификации задаются автоматически.

АН-протокол

Протокол АН обеспечивает безопасную передачу посредством только аутентификации пакетов, включая заголовки.

- Для успешной аутентификации отправитель и получатель должны задать один и тот же алгоритм и ключ аутентификации. Алгоритм аутентификации и ключ аутентификации задаются автоматически.

АН-протокол и ESP протокол

При совместном использовании протоколы ESP и АН обеспечивают безопасную передачу посредством шифрования и аутентификации. Эти протоколы обеспечивают аутентификацию заголовка.

- Для успешного шифрования как отправитель, так и получатель должны задать один и тот же алгоритм и ключ шифрования. Алгоритм шифрования и ключ шифрования задаются автоматически.
- Для успешной аутентификации отправитель и получатель должны задать один и тот же алгоритм и ключ аутентификации. Алгоритм аутентификации и ключ аутентификации задаются автоматически.

↓ Примечание

- В некоторых операционных системах вместо "Аутентификация" используется термин "Совместимость".

Security Association (Сопоставление безопасности)

В качестве способа настройки ключа на этом аппарате используется обмен ключом шифрования. При этом методе такие соглашения, как алгоритм IPsec и ключ, должны указываться как для отправителя, так и получателя. Такие соглашения образуют то, что известно как SA (Сопоставление безопасности). Соединение IPsec возможно только в том случае, если настройки SA получателя и отправителя идентичны.

Параметры SA настраиваются автоматически на аппаратах обеих сторон. Однако, прежде чем станет возможно установление сопоставления безопасности IPsec SA, должна произойти автоматическая настройка параметра ISAKMP SA (Фаза 1). После этого автоматически настраиваются параметры IPsec SA (Фаза 2), разрешающие фактическую передачу по протоколу IPsec.

Кроме того, для дополнительной безопасности SA может периодически автоматически обновляться в соответствии с периодом действия (временные ограничения) для этих настроек. Этот аппарат поддерживает только IKEv1 для обмена ключом шифрования.

В SA можно настроить различные параметры.

Параметры 1-10

Можно настроить десять отдельных комплектов данных SA (например, различные общие ключи и алгоритмы IPsec).

Поиск политик IPsec осуществляется поочередно, начиная с [№ 1].

Процедура настройки параметров обмена ключами шифрования

В этом разделе описана процедура настройки параметров обмена ключами шифрования.

| Аппарат | ПК |
|--|--|
| 1. Задайте настройки IPsec в приложении Web Image Monitor. | 1. Задайте на ПК те же настройки для IPsec, что и на аппарате. |
| 2. Включите настройки IPsec. | 2. Включите настройки IPsec. |
| 3. Подтвердите передачу по IPsec. | |

↓ Примечание

- После настройки IPsec можно использовать команду "ping" для проверки правильности соединения. Кроме того, поскольку при первоначальном обмене ключами ответ приходит медленно, подтверждение установления соединения может занять некоторое время.
- Если невозможно получить доступ к приложению Web Image Monitor из-за проблем с конфигурацией IPsec, отключите IPsec в меню [Инструм. админ.] на панели управления, а затем запустите приложение Web Image Monitor.
- Подробнее об отключении IPsec с панели управления см. стр. 79 "Меню Инструменты администратора".

Настройка параметров обмена ключами шифрования

★ Важно

- Доступ к этой функции возможен только после ввода пароля администратора.
1. Запустите веб-браузер и получите доступ к аппарату, указав его IP-адрес.
 2. Нажмите [Настройки IPsec].
 3. Откройте вкладку [Список IPsec политик].
 4. Выберите в списке номер параметра, который необходимо изменить, и нажмите [Изменить].

5. При необходимости измените параметры IPsec.
6. Введите пароль администратора и нажмите [Применить].
7. Откройте вкладку [Глобальные настройки IPsec] и выберите значение [Активный] в блоке [Функция IPsec].
8. При необходимости также задайте параметры [Политика по умолчанию], [Искл. групп.и ширковещат.передачу] и [В обход All ICMP].
9. Введите пароль администратора и нажмите [Применить].

↓ Примечание

- Пароль администратора можно указать на вкладке [Администратор].

Настройка параметров IPsec на компьютере

Задайте точно такие же настройки IPsec SA на компьютере, как и те, которые заданы для параметров IPsec на аппарате. Метод настройки зависит от операционной системы компьютера. Процедура, описанная ниже, основана на ОС Windows 10 в среде IPv4.

1. В меню [Пуск] выберите пункт [Панель управления], затем категорию [Система и безопасность] и пункт [Администрирование].
2. Дважды нажмите [Локальная политика безопасности], а затем [Политики безопасности IP на локальном компьютере].
3. В меню "Действия" нажмите [Создать политику безопасности IP...].
Появляется проводник политики безопасности IP.
4. Нажмите [Далее].
5. В поле "Имя" введите имя политики безопасности, а затем нажмите [Далее].
6. Снимите метку с окошечка "Использовать правило по умолчанию", а затем нажмите [Далее].
7. Выберите "Изменить свойства", а затем нажмите [Готово].
8. Во вкладке "Общие" нажмите кнопку [Параметры...].
9. В окне "Проверять подлинность и создавать новый ключ через каждые" введите тот же срок действия (в минутах), который был указан для аппарата в параметре [Время жизни IKE], затем нажмите кнопку [Методы].
10. Убедитесь, что параметры алгоритма шифрования ("Шифрование"), алгоритма хеширования ("Целостность") и группы Диффи-Хеллмана для IKE ("Группа Диффе-Хеллмана") в разделе "Упорядочение методов безопасности по предпочтению" совпадают с установленными на принтере в пункте [Настройки IKE].
Если настройки не отображаются, нажмите [Добавить...].
11. Дважды нажмите [ОК].

12. Нажмите [Добавить...] во вкладке "Правила".
Появляется проводник правил безопасности.
13. Нажмите [Далее].
14. Выберите "Это правило не указывает туннель" и нажмите [Далее].
15. Выберите тип сети для IPsec и нажмите [Далее].
16. Нажмите [Добавить...] в списке фильтров IP.
17. В поле [Имя] введите имя фильтра IP и нажмите [Добавить...].
Появляется проводник фильтра IP.
18. Нажмите [Далее].
19. В поле [Описание:] введите имя или детальное объяснение фильтра IP и нажмите [Далее].
Для продолжения можно нажать [Далее], чтобы перейти к следующему шагу без ввода информации в это поле.
20. Выберите "Мой IP-адрес" в поле "Адрес источника" и нажмите [Далее].
21. Выберите значение "Определенный IP-адрес или подсеть" для параметра "Адрес назначения", введите IP-адрес устройства, а затем нажмите [Далее].
22. Для типа протокола IPsec выберите "Аny" (Любой) и нажмите [Далее].
23. Нажмите [Готово], а затем [ОК].
24. Выберите фильтр IP, который был только что создан, и нажмите [Далее].
25. Нажмите [Добавить...] в действии фильтра.
Открывается мастер действия фильтра.
26. Нажмите [Далее].
27. В поле [Имя] введите имя действия фильтра и нажмите [Далее].
28. Выберите вариант "Согласовать безопасность" и нажмите [Далее].
29. Выберите вариант "Разрешить небезопасную связь, если невозможно установить безопасное подключение.", затем нажмите [Далее].
30. Выберите "Особое" и нажмите [Параметры].
31. В "Алгоритме аутентификации" выберите алгоритм аутентификации, указанный на аппарате.
32. В "Алгоритме шифрования" выберите алгоритм шифрования, указанный на аппарате.
33. В настройках ключа сеанса выберите "Генерировать новый ключ каждые", а затем введите срок действия (в секундах), указанный в аппарате.
34. Нажмите [ОК].
35. Нажмите [Далее].

36. Нажмите [Готово] (Finish).

37. Выберите действие фильтра, который был только что создан, и нажмите [Далее].

38. Выберите один из вариантов для метода аутентификации и нажмите [Далее].

39. Нажмите [Готово], а затем [ОК].

Новая политика безопасности IP (настройки IPsec) задана.

40. Нажмите [Политика безопасности IP на локальном компьютере].

41. Выберите политику безопасности, которая была только что создана, нажмите по ней правой кнопкой мыши и нажмите [Назначить].

Настройки IPsec на компьютере включены.

↓ Примечание

- Для выключения настроек IPsec компьютера выберите политику безопасности, нажмите правой кнопкой мыши и нажмите [Снять].

Включение и отключение протокола IPsec с панели управления

★ Важно

- [IPsec] отображается, если задан пароль в [Блокировать инструм.админ.]. Для получения подробных сведений о пункте меню [Блокировать инструм.админ.] см. стр. 79 "Меню Инструменты администратора".
1. Нажмите клавишу [Menu] (Меню).
 2. С помощью клавиши [▲] или [▼] выберите "[Инструм. админ.]" и нажмите [ОК].
 3. С помощью клавиши [Menu] перейдите в режим выбора символов и выберите символы пароля, используя [▼], [▲], [◀] или [▶] и нажмите [ОК].
 4. С помощью клавиш [▲] и [▼] выберите [IPsec] и нажмите [ОК].
 5. С помощью клавиш [▲] и [▼] выберите [Активн.] или [Неактивн.], а затем нажмите [ОК].
 6. Нажмите клавишу [Меню] для возврата к начальному экрану.

Примечания о тонере

- При использовании тонера, изготовленного сторонним производителем, правильная работа аппарата не гарантируется.
- При некоторых условиях печати на принтере невозможно отпечатать столько листов, сколько указано в техзадании.
- Замените картридж, если печатаемые изображения неожиданно станут бледными или размытыми.
- При первом включении аппарата используйте картридж печати, прилагаемый к аппарату. Если не использовать этот картридж при первом включении аппарата, возможны следующие неполадки:
 - Перед тем, как тонер закончится, появится сообщение "Скоро требуется замена:".
 - По окончании тонера будет отображаться сообщение "Требуется замена:", в этом случае отпечатки неожиданно станут бледными или размытыми.
- При отображении сообщения "Скоро требуется замена:" учитывается срок службы фотопроводника, встроенного в картридж для печати. Если фотопроводник выйдет из строя раньше, чем закончится тонер, может появиться сообщение "Скоро требуется замена:".

Технические характеристики аппарата





В этом разделе перечислены технические характеристики аппарата.

↓ Примечание

- Компанией было получено разрешение на использование приложений от их авторов, включая приложения с открытым исходным кодом. Для получения подробных сведений об авторском праве см. файл "OSS.pdf", расположенный на компакт-диске, входящим в комплект поставки аппарата.

Технические характеристики основных функций

| Элемент | Описание |
|---|--|
| Конфигурация | Настольный |
| Способ печати | Лазерный электростатический перенос |
| Максимальный размер бумаги для печати | Legal (8 ¹ / ₂ × 14 дюймов) |
| Время прогрева (23 °C, 71,6 °F) | менее 26 секунд |
| Форматы бумаги | Для получения дополнительной информации см. стр. 45 "Пригодная для использования бумага". |
| Тип бумаги | Для получения дополнительной информации см. стр. 45 "Пригодная для использования бумага". |
| Выходная емкость (80 г/м ² , 20 фунт.) | 125 листов |
| Входная емкость (80 г/м ² , 20 фунт.) | <ul style="list-style-type: none"> Лоток 1 250 листов Обходной лоток 50 листов |
| Память | 128 Мб |

| Элемент | Описание |
|---|---|
| Требования к источнику питания |  Регион A 220-240 В, 4 А, 50/60 Гц  Регион B 120-127 В, 7,7 А, 60 Гц |
| Энергопотребление  Регион A Уровень мощности при выключенном главном выключателе и подсоединенном к розетке кабелем питания: не более 1 Вт | <ul style="list-style-type: none"> • макс. 960 Вт • Режим готовности 63,8 Вт • Во время печати 512 Вт |
| Энергопотребление  Регион B Уровень мощности при выключенном главном выключателе и подсоединенном к розетке кабелем питания: не более 1 Вт | <ul style="list-style-type: none"> • макс. 960 Вт • Режим готовности 64,9 Вт • Во время печати 555 Вт |
| Шумовое излучение | <ul style="list-style-type: none"> • Уровень звуковой мощности Режим ожидания: 30,0 дБ (A) Во время печати: 67,2 дБ (A) • Уровень звукового давления Режим ожидания: 21,5 дБ (A) Во время печати: 57,5 дБ (A) |
| Габариты (Ширина × Глубина × Высота) | 370 × 392 × 262 мм (14,6 × 15,4 × 10,3 дюймов) |
| Масса (аппарат вместе с расходными материалами) | Не более 13 кг (28,7 фунта) |

Примечание

- Уровни звуковой мощности и звукового давления являются значениями, измеряемыми в соответствии со стандартом ISO 7779.
- Уровни звукового давления измеряются с позиции оператора, стоящего рядом с аппаратом.

Технические характеристики функции печати

| Элемент | Описание |
|-----------------------------------|---|
| Скорость печати | 32 страницы в минуту (A4), 34 страницы в минуту (Letter) |
| Разрешение | 600 × 600 dpi (максимально: 1200 × 1200 dpi) |
| Время выхода первой страницы | менее 7,5 секунд |
| Интерфейс | <ul style="list-style-type: none"> • Ethernet (10BASE-T, 100BASE-TX) • USB 2.0 • USB2.0 Host |
| Язык принтера | PCL6, PCL5e, PostScript3 |
| Шрифты (PCL6, PCL5e, PostScript3) | 80 шрифтов |

Блок подачи бумаги PB1130

Емкость лотка

250 листов

Формат бумаги

Для получения дополнительной информации см. стр. 45 "Пригодная для использования бумага".

Габариты (ширина × глубина × высота)

370 × 392 × 89 мм (14,6 × 15,4 × 3,5 дюймов)

Плотность бумаги

Для получения дополнительной информации см. стр. 45 "Пригодная для использования бумага".

Плотность

Менее 3 кг (6,6 фунт.)

Расходные материалы

ВНИМАНИЕ

- Наша продукция разработана в соответствии с высокими стандартами качества и функциональности, и мы рекомендуем использовать только те расходные материалы, которые предлагаются авторизованным дилером.

Принт-картридж

| Принт-картридж | Среднее количество страниц, которое можно напечатать с помощью одного картриджа *1 |
|----------------|--|
| Черный | 3 500 или 7 000 страниц |

*1 Расчет количества отпечатанных страниц основан на соответствии требованиям ISO/IEC 19798 при плотности изображения, заданной в качестве заводской настройки по умолчанию. ISO/IEC 19798 является международным стандартом измерения печатных страниц, установленным Международной организацией по стандартизации.

Примечание

- Для получения сведений о расходных материалах посетите наш веб-сайт.
- Если не заменять принт-картриджи, когда это необходимо, печать станет невозможна. Для упрощения замены рекомендуется приобрести и иметь в запасе дополнительные картриджи.
- Фактическое количество страниц, которое можно напечатать, зависит от размера и плотности изображений, количества одновременно печатаемых страниц, от типа и формата бумаги, а также от условий окружающей среды, например от температуры и влажности.
- Может потребоваться более частая, чем это указано выше, замена принт-картриджей из-за ухудшения по мере использования.
- Картриджи для печати (относятся к расходным материалам) не покрываются гарантией. Тем не менее, при возникновении проблемы обратитесь в магазин, где вы приобрели их.
- При первом использовании этого аппарата используйте картриджи, входящие в комплект поставки.
- Поставляемые принт-картриджи рассчитаны примерно на 1000 страниц (SP 330DN) или 7000 страниц (SP 3710DN).
- Этот аппарат регулярно выполняет очистку и использует при этом тонер для поддержания хорошего качества.
- Для предотвращения возникновения неисправностей при очистке может потребоваться замена принт-картриджа, даже если в нем не закончился тонер.

Информация по этому аппарату

Информация для пользователей электрического и электронного оборудования Регион А (главным образом для Европы и Азии)

Если в тексте инструкции, составленной для пользователей определенной страны, содержится этот символ, это означает, что пользователи должны следовать предписаниям национальных законов относительно сбора и утилизации электронных отходов

В наших изделиях используются высококачественные компоненты, предназначенные для облегчения вторичной переработки.

На наших изделиях и упаковке имеется маркировка в виде приведенного ниже символа.



Данный символ обозначает, что изделие нельзя утилизировать вместе с городскими отходами. Оно должно быть утилизировано отдельно через соответствующую систему сбора и утилизации. Соблюдая данные инструкции, вы обеспечиваете правильное обращение с изделием и помогаете сократить негативное влияние на окружающую среду и здоровье человека, которое возникает при несоответствующем обращении. Переработка изделий помогает сохранять природные ресурсы и защищать окружающую среду.

Дополнительную информацию о системах сбора и утилизации этой продукции можно получить в магазине, где было приобретено устройство, у местного дилера или торгового/сервисного представителя.

Все остальные пользователи

Если необходимо утилизировать это изделие, обратитесь к местной администрации, в магазин, где вы приобрели изделие, к местному дилеру или торговому/сервисному представителю.

Для пользователей в Индии

Данный продукт, его комплектующие, расходные материалы, детали и запасные части, соответствуют правилам "India E-waste Rule 2011" и запретам на использование свинца, ртути, гексавалентного хрома, полиброминированного бифенила или многобромистых дифениловых

эфиров в концентрации, превышающей массовую долю 0,1 и массовую долю 0,01 для кадмия, кроме исключений, указанных в правилах.

Примечание к символу батареек и/или аккумулятора (только для стран ЕС)



В соответствии с директивой об элементах питания 2006/66/ЕС (Ст. 20 Информирование конечных пользователей Приложение II) вышеуказанный символ печатается на элементах питания и аккумуляторах.

Этот символ означает, что в пределах Европейского Союза использованные элементы питания и аккумуляторы должны утилизироваться отдельно от бытовых отходов.

В странах ЕС действует раздельная система сбора отходов не только для использованных электрических и электронных компонентов, но также и для элементов питания и аккумуляторов.

Утилизируйте их надлежащим образом в местном центре по сбору/переработке отходов.

Рекомендации для пользователей по защите окружающей среды

 Регион **A** (главным образом страны Европы)

Пользователи стран ЕС, Швейцарии и Норвегии

Ресурс расходных материалов

Прочтите руководство пользователя для получения информации или прочтите её на упаковке расходных материалов.

Переработанная бумага

Аппарат использует переработанную бумагу, которая производится в соответствии с европейским стандартом EN 12281:2002 или DIN 19309. В продуктах, использующих технологию печати EP, аппарат может печатать на бумаге плотностью 64 г/м², которая содержит меньше переработанных материалов и является продуктом с значительной экономии ресурсов.

Двусторонняя печать (если возможно)

Двусторонняя печать задействует обе стороны листа бумаги. Это приводит к экономии бумаги и снижению объема печати, так как используется меньшее количество листов. Мы рекомендуем использовать эту функцию при печати.

Программа возврата картриджей с тонером и чернилами

Картридж с тонером и чернилами для переработки будет приниматься от пользователей бесплатно в соответствии с местными требованиями.

Для получения подробной информации о программе возврата см. веб-страницу или обратитесь к представителю сервисной службы.

<https://www.rioh-return.com/>

Эффективное использование электроэнергии

Потребление электроэнергии аппаратом зависит как от его технических характеристик, так и от условий его эксплуатации. С целью экономии электроэнергии аппарат переходит в режим готовности по завершении печати последней страницы. При необходимости он может немедленно приступить к печати из этого режима. Если дополнительные оттиски не требуются и указанное время закончилось, устройство переключится в режим энергосбережения.

В этих режимах аппарат потребляет меньше электроэнергии (Ватт). Для выполнения следующего задания печати аппарату потребуется больше времени на выход из режима энергосбережения, чем из режима готовности.

Для максимальной экономии электроэнергии мы рекомендуем использовать настройку для контроля электроэнергии по умолчанию.

Продукты, которые соответствуют требованиям Energy Star, всегда эффективно используют электроэнергию.

Примечания для пользователей NFC Регион A (главным образом страны Европы)

9



Заявление о соответствии

Уведомление для пользователей в странах Европейской экономической зоны

Этот продукт соответствует обязательным требованиям и положениям директивы Европейского союза 2014/53/EU.

Для ознакомления с Декларацией соответствия нормам ЕС посетите веб-сайт: http://www.rioh.com/products/ce_doc2/

и выберите соответствующий продукт.

NFC

Рабочая частота: 13,56 МГц

Максимальная радиочастотная мощность: менее 42 дВмА/м (при 10 м)

* Максимальная радиочастотная мощность зависит от мощности устройства чтения/записи

Примечания для пользователей в штате Калифорния (Примечания для пользователей в США)

Перхлоратный материал - может потребоваться особое обращение. См.: www.dtsc.ca.gov/hazardouswaste/perchlorate

Примечания для пользователей из США

Раздел 15 Регламента Федеральной комиссии по связи

Примечание:

В ходе проведенных испытаний доказано, что данное устройство соответствует нормам, установленным для цифровых устройств класса В, согласно Разделу 15 Регламента Федеральной комиссии по связи. Указанные нормы установлены с целью обеспечения надлежащей защиты от вредоносных помех при установке устройства в жилых помещениях. Данное устройство производит, потребляет и может излучать радиочастотную энергию, а также может привести к возникновению вредоносных радиопомех при его установке и использовании с нарушением инструкций. Однако, нет никакой гарантии, что помехи не возникнут при правильной установке. Если данное устройство создает вредоносные помехи при радио и телеприеме, которые заметны при выключении и включении устройства, пользователь может попытаться устранить помехи одним из следующих способов:

- Переориентировать или переместить в другое место антенну.
- Увеличить расстояние между устройством и приемником.
- Подключить устройство к выделенной розетке в другой цепи, к которой не подключен приемник.
- Проконсультироваться с дилером или опытным радио-/телетехником.

Сертификация

Данное устройство отвечает требованиям Раздела 15 Регламента Федеральной комиссии по связи.

При эксплуатации устройства должны соблюдаться два условия:

- (1) Данное устройство не должно создавать вредоносных помех, а также
- (2) Данное устройство должно выдерживать любые получаемые помехи, включая помехи, которые могут привести к нежелательным процессам.

Программа ENERGY STAR

Требования программы ENERGY STAR® к оборудованию по формированию изображений



Требования программы ENERGY STAR® к оборудованию по формированию изображений способствуют сбережению энергии посредством внедрения компьютеров и другого офисного оборудования с низким энергопотреблением.

Программа поддерживает развитие и распространение изделий с функциями энергосбережения.

Это открытая программа, в которой производители участвуют по своему желанию.

Программа направлена на такие изделия, как компьютеры, мониторы, принтеры, факсимильные, копировальные аппараты, сканеры и многофункциональные устройства. Стандарты и логотипы программы Energy Star единообразны в международном масштабе.

Энергосбережение

В данный аппарат заложено два режима энергосбережения: Режим энергосбережения 1 и Режим энергосбережения 2. При бездействии в течение определенного времени аппарат переходит в режим энергосбережения.

Аппарат выходит из режима энергосбережения при получении задания печати или при нажатии любой клавиши.

Режим энергосбережения 1









Аппарат переходит в режим энергосбережения 1 после 30-секундного простоя. На выход из режима энергосбережения 1 требуется меньше времени, чем из режима отключения питания или режима энергосбережения 2, однако в режиме энергосбережения 1 расходуется больше энергии, чем в режиме энергосбережения 2.

Режим энергосбережения 2

Аппарат переходит в режим энергосбережения 2 по истечении времени, заданного для этого параметра. В режиме энергосбережения 2 аппарат расходует меньше энергии, чем в

режиме энергосбережения 1, однако для выхода из режима энергосбережения 2 требуется больше времени, чем из режима энергосбережения 1.

Технические характеристики

| | | |
|---|---------------------------------------|--|
| Режим энергосбережения 1 | Потребляемая мощность ^{*1} |  Регион А 44,8 Вт |
| | |  Регион Б 45,2 Вт |
| | Время по умолчанию | 30 сек. |
| Режим энергосбережения 2 | Потребляемая мощность ^{*1} |  Регион А 0,711 Вт |
| | |  Регион Б 0,655 Вт |
| | Время по умолчанию | 30 сек. |
| Функция двусторонней печати ^{*2} | Время возврата к работе ^{*1} |  Регион А 7,56 сек. |
| | |  Регион Б 7,59 сек. |
| | Время возврата к работе ^{*1} |  Регион А 10,02 сек. |
| | |  Регион Б 10,01 сек. |
| | | Стандартная |

*1 Время возврата к работе и потребляемая мощность могут различаться в зависимости от рабочих условий аппарата.

*2 Соблюдение стандартов ENERGY STAR по энергосбережению; продукт полностью соответствует требованиям при наличии (или при использовании с) лотка для двусторонней печати, когда функция двусторонней печати включена в качестве опции.

Для получения подробных сведений о режимах энергосбережения см. стр. 85 "Меню параметров системы".

↓ Примечание

- Использовать NFC-метку или порт USB-накопителя в энергосберегающем режиме невозможно. Нажмите любую клавишу, чтобы выйти из энергосберегающего режима.

Товарные знаки

Adobe и Acrobat являются зарегистрированными товарными знаками или товарными знаками корпорации Adobe Systems Incorporated в США и/или других странах.

Android, Google, Google Cloud Print и Google Play являются товарными знаками или зарегистрированными товарными знаками Google Inc.

AirPrint, OS X, TrueType, App Store и Safari являются товарными знаками компании Apple Inc., зарегистрированными в США и других странах.

Firefox® является зарегистрированным товарным знаком Mozilla Foundation.

iOS является товарным знаком или зарегистрированным товарным знаком Cisco в США и других странах и используется на условиях лицензии.

Java является зарегистрированным товарным знаком корпорации Oracle и/или входящих в нее компаний.

LINUX® является зарегистрированным товарным знаком компании Linus Torvalds в США и других странах.

Microsoft®, Windows®, Windows Server®, Windows Vista® и Internet Explorer® являются зарегистрированными товарными знаками или товарными знаками компании Microsoft Corporation в США и/или других странах.



Mopria и логотип Mopria являются товарными знаками компании Mopria Alliance, Inc.

PCL® является зарегистрированным товарным знаком компании Hewlett-Packard.

QR-код является зарегистрированным товарным знаком компании DENSO WAVE INCORPORATED в Японии и других странах.

RED Hat является зарегистрированным товарным знаком Red Hat, Inc.

Wi-Fi® и Wi-Fi Direct® являются зарегистрированными товарными знаками компании Wi-Fi Alliance.

Полное название ПО Internet Explorer 6 - Microsoft® Internet Explorer® 6.

Ниже приведены полные названия операционных систем Windows:

- Торговыми наименованиями программного продукта Windows Vista являются:
Microsoft® Windows Vista® Ultimate
Microsoft® Windows Vista® Business
Microsoft® Windows Vista® Home Premium

Microsoft® Windows Vista® Home Basic

Microsoft® Windows Vista® Enterprise

- Торговыми наименованиями программного продукта Windows 7 являются:

Microsoft® Windows® 7 Starter

Microsoft® Windows® 7 Home Premium

Microsoft® Windows® 7 Professional

Microsoft® Windows® 7 Ultimate

Microsoft® Windows® 7 Enterprise

- Торговыми наименованиями программного продукта Windows 8.1 являются:

Microsoft® Windows® 8.1

Microsoft® Windows® 8.1 Pro

Microsoft® Windows® 8.1 Enterprise

- Торговыми наименованиями программного продукта Windows 10 являются:

Microsoft® Windows® 10 Home Premium

Microsoft® Windows® 10 Pro

Microsoft® Windows® 10 Enterprise

Microsoft® Windows® 10 Education

- Торговыми наименованиями программного продукта Windows Server 2008 являются:

Microsoft® Windows Server® 2008 Foundation

Microsoft® Windows Server® 2008 Standard

Microsoft® Windows Server® 2008 Enterprise

Microsoft® Windows Server® 2008 Datacenter

Microsoft® Windows Server® 2008 for Itanium-based Systems

Microsoft® Windows® Web Server 2008

Microsoft® Windows® HPC Server 2008

- Торговыми наименованиями программного продукта Windows Server 2008 R2 являются:

Microsoft® Windows Server® 2008 R2 Foundation

Microsoft® Windows Server® 2008 R2 Standard

Microsoft® Windows Server® 2008 R2 Enterprise

Microsoft® Windows Server® 2008 R2 Datacenter

Microsoft® Windows Server® 2008 R2 for Itanium-based Systems

Microsoft® Windows® Web Server R2 2008

Microsoft® Windows® HPC Server R2 2008

- Торговыми наименованиями программного продукта Windows Server 2012 являются:
Microsoft® Windows Server® 2012 Foundation
Microsoft® Windows Server® 2012 Essentials
Microsoft® Windows Server® 2012 Standard
Microsoft® Windows Server® 2012 Datacenter
- Торговыми наименованиями программного продукта Windows Server 2012 R2 являются:
Microsoft® Windows Server® 2012 R2 Foundation
Microsoft® Windows Server® 2012 R2 Essentials
Microsoft® Windows Server® 2012 R2 Standard
Microsoft® Windows Server® 2012 R2 Datacenter
- Торговыми наименованиями программного продукта Windows Server 2016 являются:
Microsoft® Windows Server® 2016 Datacenter
Microsoft® Windows Server® 2016 Standard
Microsoft® Windows Server® 2016 Essentials

Прочие наименования продуктов упоминаются в этом руководстве исключительно в целях идентификации и могут быть товарными знаками соответствующих компаний. Мы не заявляем о каких-либо правах на эти товарные знаки.

Снимки экрана продуктов Microsoft распечатаны с разрешения Microsoft Corporation.

ИНДЕКС

@Remote..... 100

N

Network Wizard..... 92

P

PCL6..... 137

S

SA (Сопоставление безопасности)..... 200

Smart Organizing Monitor..... 138

T

Trap..... 119

W

Web Image Monitor..... 104

A

Аутентификация..... 199

Б

Блок подачи бумаги ТК1220..... 19, 208

Блокированная печать..... 71

В

Введение..... 9

Внутренняя часть..... 15

Восстановление настроек..... 135

Время ожидания ввода/вывода..... 114

Г

Главная страница..... 105

Глобальные настройки IPsec..... 128

Д

Двусторонняя печать..... 109

З

Загрузка бумаги..... 29

Замятие бумаги..... 162, 163, 165, 167

И

Инструменты управления..... 23

Информация о системе..... 138

Информация о статусе..... 108

Информация об аппарате..... 109

Информация по моделям..... 9

К

Картридж печати..... 145

Конфигурация IPv6..... 116

Конфиденциальный документ..... 70

Копирование

Копирование на конверты..... 34

Л

Лоток 1..... 29

Лоток 2..... 111

Лоток для бумаги..... 108

М

Меню инструментов администратора..... 79

Меню параметров лотка для бумаги..... 89

Меню параметров сети..... 93

Н

Наружные компоненты..... 13

Настройка аппарата

Использование Smart Organizing Monitor..... 138

Печать страницы конфигурации..... 141

Настройка нестандартного формата бумаги..... 41

Настройка отправки сканированных файлов..... 116

Настройка параметров сети с помощью OS X

Ethernet..... 191

USB..... 191

Беспроводная локальная сеть..... 194

Установка драйвера..... 189

Настройка сетевой печати..... 116

Настройка типа и размера бумаги..... 40, 42, 43

Настройки IKE..... 128

Настройки IPsec..... 128

Настройки POP3..... 121

Настройки администратора..... 134

Настройки аппарата..... 139

Настройки беспроводной локальной сети... 140

Настройки параметров..... 62

Настройки по умолчанию..... 134

Настройки политик IPsec..... 128

| | | | |
|---|----------|---|----------|
| Настройки сети..... | 115 | Пригодная для использования бумага..... | 45 |
| Нерекомендуемые типы бумаги..... | 57 | Примечания..... | 205 |
| Несоответствие параметров бумаги..... | 67 | Принт-картридж..... | 209 |
| О | | Приоритет настроек обходного лотка..... | 111 |
| Область печати..... | 58 | Приоритетный лоток..... | 112 |
| Обмен ключами шифрования..... | 201 | Проверка информации | |
| Обслуживание аппарата | | Инфо о стоянии..... | 138 |
| Замена картриджа печати..... | 145 | Настройки драйвера принтера..... | 64 |
| Очистка аппарата..... | 149, 150 | Р | |
| Обходной лоток..... | 33, 111 | Расходные материалы..... | 209 |
| Общий статус..... | 115 | Расширение лотка 1..... | 32 |
| Операции на этом устройстве | | Режим энергосбережения..... | 136, 214 |
| Функция принтера..... | 61 | Резервное копирование настроек..... | 135 |
| Отказ от ответственности..... | 10 | С | |
| Отмена задания..... | 68 | Сбросить настройки..... | 134 |
| Отчеты..... | 133 | Сведения о системе..... | 108 |
| Очистка..... | 149, 150 | Сетевое приложение..... | 116 |
| П | | Система..... | 119 |
| Параметр DNS..... | 117 | Сообщения..... | 155 |
| Параметр mDNS..... | 116 | Сообщения о состоянии..... | 155, 160 |
| Параметры SMTP..... | 120 | Сообщения об ошибках..... | 155 |
| Параметры SNMP..... | 119 | Сообщество..... | 119 |
| Параметры автоматической отправки уведомлений по электронной почте..... | 118 | Списки..... | 133 |
| Параметры беспроводной связи..... | 122 | Среда IPv6..... | 116 |
| Параметры беспроводной сети..... | 122 | Статус протокола TCP/IP..... | 115 |
| Параметры лотка для бумаги..... | 111 | Статус сети..... | 115 |
| Параметры системы..... | 85, 111 | Страница конфигурации..... | 133, 141 |
| Пароль администратора..... | 134 | Страница тех. обслуживания..... | 133 |
| Передача с помощью IPsec..... | 199 | Схема меню..... | 78 |
| Перемещение..... | 152 | Счетчик страниц..... | 109 |
| Печ.списка/тест..... | 97 | Т | |
| Печать | | Технические характеристики..... | 206, 208 |
| Дуплекс..... | 61 | Типы бумаги..... | 48 |
| Объединение..... | 61 | Бланки..... | 48 |
| Основные операции..... | 66 | В/сортн.бумага..... | 48 |
| Печать на конвертах..... | 34 | Карточки..... | 48 |
| Технические характеристики..... | 208 | Конверт..... | 48 |
| Печать счетчика..... | 109 | Обычная бумага..... | 48 |
| Подсоединение блока подачи бумаги ТК1220.. | 19 | Переработ. бумага..... | 48 |
| Поиск и устранение неисправностей..... | 155 | Перфорированная бумага..... | 48 |
| Показания счетчика..... | 109 | Плотная бумага 1..... | 48 |
| | | Плотная бумага 2..... | 48 |

| | |
|-----------------------|-----|
| С напечат. изобр..... | 48 |
| Тонкая бумага..... | 48 |
| Цветная бумага..... | 48 |
| Этикетки..... | 48 |
| Товарные знаки..... | 217 |
| Тонер..... | 108 |

У

| | |
|--|---------------|
| Уведомление по эл.почте 1..... | 118 |
| Уведомление по эл.почте 2..... | 118 |
| Установка Smart Organizing Monitor | |
| Установка Smart Organizing Monitor..... | 190 |
| Устранение неполадок | |
| Другие неполадки..... | 177, 180 |
| Другие проблемы..... | 173, 174, 186 |
| Сообщения об ошибках и состоянии в Smart Organizing Monitor..... | 160 |

Ф

| | |
|---|----|
| Формат бумаги..... | 37 |
| Функции печати..... | 74 |
| Функции принтера..... | 81 |
| Функции, влияющие на качество печати..... | 74 |
| Функции, связанные с выводом на печать..... | 75 |

Х

| | |
|----------------------|----|
| Хранение бумаги..... | 57 |
|----------------------|----|

Ш

| | |
|-----------------|-----|
| Шифрование..... | 199 |
|-----------------|-----|

Я

| | |
|-----------|-----|
| Язык..... | 106 |
|-----------|-----|

MEMO

