

Balio

Беспроводная система
наблюдения
«Радионяня»
Модель МВ-03



Руководство пользователя

Содержание

1.	Введение	2
2.	Комплектность	3
3.	Описание	3
4.	Меры безопасности	7
5.	Подготовка к работе	8
6.	Эксплуатация	12
7.	Дополнительные функции	14
8.	Неисправности и меры по их устранению	15
9.	Технические характеристики	17

1. Введение

«Радионяня» облегчит Вам уход за ребенком и позволит контролировать состояние малыша, не отвлекаясь от домашних дел.

«Радионяня» может быть использована для аудио-наблюдения за больным человеком.

Для обеспечения длительной и безопасной работы устройства крайне важно внимательно прочитать настоящее руководство и следовать ему в процессе эксплуатации.

Производитель не несет ответственности за работу прибора при нарушении правил эксплуатации, описанных в данном Руководстве.

Сохраняйте Руководство пользователя на все время, планируемое для использования устройства.

2. Комплектность

Передатчик (Детский блок)	1 шт.
Приемник (Родительский блок)	1 шт.
Сетевой адаптер	2 шт.
Аккумуляторная батарея	3 шт.
Руководство пользователя	1 шт.

3. Описание

«Радионяня» позволяет прослушивать комнату или другое место, где находится ребенок или больной, находясь на расстоянии от него. С ее помощью Вы можете своевременно обеспечить необходимый уход, если малыш или больной человек в нем нуждается.

«Радионяня» представляет собой маломощное радиоустройство, передающее аудио сигнал по радиоканалу на расстояние до 400 метров на открытой местности (в помещении может быть меньше, в зависимости от препятствий и помех (стен, коммуникаций и т.д.)).

«Радионяня» состоит из Передатчика (детского блока), снабженного микрофоном, который передает по радиоканалу аудио сигнал на Приемник (родительский блок), оборудованный динамиком для прослушивания передаваемого сигнала.

Передатчик (детский блок) и Приемник (родительский блок) могут работать как в стационарном (с питанием от сети), так и переносном режимах (от аккумуляторных батарей, входящих в комплект поставки).

Аккумуляторные батареи могут устанавливаться в любой из блоков «Радионяни».

В обоих блоках предусмотрена функция подзарядки аккумуляторов.

3.1. Основные свойства

- 3.1.1. Устройство не требует настройки, оно сразу готово к эксплуатации
- 3.1.2. Дальность - до 400 метров на открытом пространстве
- 3.1.3. Два канала передачи данных для минимизации помех
- 3.1.4. Режим ожидания для снижения энергопотребления
- 3.1.5. Голосовая активация
- 3.1.6. Встроенный ночник (на детском блоке)
- 3.1.7. Регулировка уровня звука (на родительском блоке)
- 3.1.8. Регулировка уровня чувствительности (на детском блоке)
- 3.1.9. Световая индикация низкого заряда батареи
- 3.1.10. Световая индикация выхода из зоны связи
- 3.1.11. Звуковая индикация выхода из зоны связи
- 3.1.12. Работает от сетевых адаптеров или аккумуляторных батарей (в комплекте)
- 3.1.13. Встроенное зарядное устройство для подзарядки аккумуляторных батарей (в обоих блоках)
- 3.1.14. Передатчик (детский блок) и Приемник (родительский блок) можно использовать как стационарно, так и носить на одежде с помощью специального зажима.
- 3.1.15. И Приемник (родительский блок), и Передатчик (детский блок) предназначены для использования как в помещении, так и на открытой местности, при условии эксплуатации в отсутствие прямого попадания солнечных лучей и влаги.

Примечание: Не рекомендуется использовать устройство при минусовых температурах окружающей среды.

3.2. Наименования и назначение основных элементов управления и индикации Передатчика (детского блока) и Приемника (родительского блока)

3.2.1. Элементы управления Передатчика (детского блока) указаны на рисунке 1.

1. Ночник
2. Световой индикатор включения/ низкого заряда батареи / зарядки аккумуляторов
3. Включение и выключение сигнализации потери связи
4. Выключатель питания / переключатель каналов «А/В»
5. Кнопка включения ночника
6. Микрофон
7. Включение и регулировка уровня чувствительности
8. Зажим для крепления к поясу, одежде или стене
9. Отсек для аккумуляторов
10. Разъем для подключения адаптера питания

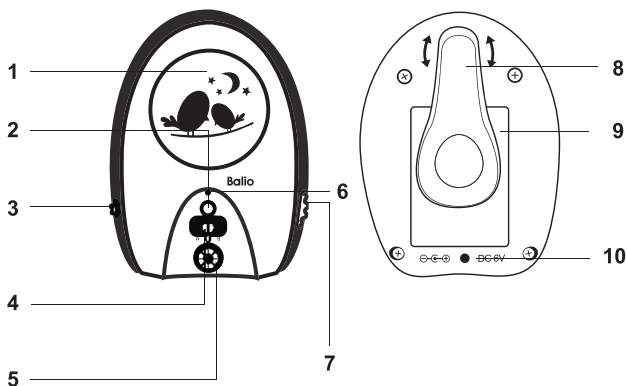


Рисунок 1. Элементы управления Передатчика (детского блока)

3.2.2. Элементы управления Приемника (родительского блока) указаны на рисунке 2.

1. Динамик
2. Световой индикатор включения / приема звукового сигнала / низкого заряда батареи / зарядки аккумуляторов
3. Включение и выключение сигнализации потери связи
4. Выключатель питания / переключатель каналов «А/В»
5. Регулировка (+/-) уровня звука
6. Зажим для крепления к поясу или одежде
7. Отсек для аккумуляторов
8. Разъем для подключения адаптера питания

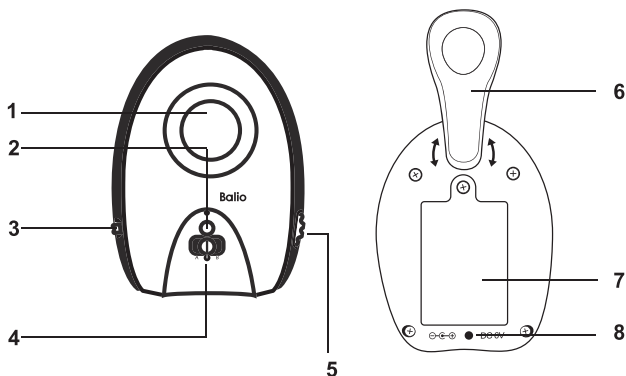


Рисунок 2. Элементы управления Приемника (родительского блока)

3.2.3. Адаптер

Адаптер является низковольтным устройством, которое позволяет использовать устройства с питанием от электрической сети в домашних условиях. Подсоедините Адаптер в соответствующий разъем Передатчика (детского блока) и Приемника (родительского блока). Затем включите устройство в стандартную розетку. Рекомендуется выключать устройства перед тем, как подсоединить или отсоединить адаптер питания.

Внимание! Адаптеры разработаны специально для питания блоков, входящих в комплект «Радионяни» (Передатчика и Приемника), и не могут быть использованы с какими-либо другими устройствами. Передатчик и Приемник могут быть использованы только с адаптерами, входящими в комплект поставки «Радионяни».

4. Меры безопасности

4.1. «Радионяня» не может быть использована как медицинский прибор или как полная замена непосредственного наблюдения за ребенком или больным.

4.2. Внимательно прочитайте руководство пользователя перед тем, как использовать «Радионяню». Сохраняйте руководство на все время эксплуатации устройства.

4.3. Передатчик (детский блок), Приемник (родительский блок), сетевые адаптеры и их провода должны быть размещены вне досягаемости от ребенка. Не размещайте Передатчик (детский блок) в пределах коляски, кровати, манежа.

4.4. В процессе эксплуатации Передатчик (детский блок) и Приемник (родительский блок) должны быть установлены в местах, исключающих попадание влаги и прямых солнечных лучей, а также падение на твердую поверхность.

Внимание! Не рекомендуется использовать «Радионяню» при температуре воздуха ниже 0°C!

4.5. Не накрывайте «Радионяню». Не размещайте ее рядом с источниками радиоизлучения (микроволновая печь, роутер, мобильный и радиотелефон).

4.6. Сетевые адаптеры разработаны специально для питания блоков, входящих в комплект «Радионяни» (Передатчика и Приемника), и не могут быть использованы с какими-либо другими устройствами. Передатчик и Приемник могут быть использованы только с адаптерами, входящими в комплект устройства. Мощность источника питания (сетевого адаптера): 6 В.

4.7. Перед тем, как подключить «Радионяню» к электрической сети убедитесь, что номинальное напряжение, указанное на адаптере, соответствует местному напряжению сети.

4.8. Не пытайтесь отремонтировать устройство самостоятельно. В случае поломки обращайтесь в сервисный центр. Попытка самостоятельного ремонта прекращает действие гарантии!

4.9. Если устройство длительное время не используется, отсоедините его от розетки и извлеките аккумуляторы.

4.10. Не рекомендуется использовать «Радионяню» лицам (в том числе и детям) с нарушением психики, умственно отсталым, а так же людям, не имеющим достаточных знаний для пользования бытовыми приборами. Это может им навредить.

ВНИМАНИЕ! Данное устройство не может заменить непосредственное наблюдение взрослых за ребенком!

5. Подготовка к работе

Передатчик (детский блок) должен быть установлен на расстоянии 1-1,5 метров от детской кроватки на плоской поверхности.

Никогда не помещайте Передатчик (детский блок) внутрь колыбели, кроватки или манежа для игр!

5.1. Установка элементов питания в Передатчик (детский блок) и Приемник (родительский блок)

5.1.1. Если Приемник (родительский блок) или Передатчик (детский блок) будет использоваться в переносном режиме, необходимо установить в него аккумуляторные батареи (в комплекте).

Можно использовать одно устройство (Приемник) в переносном режиме, а другое - в стационарном (Передатчик, установленный в комнате, где находится малыш).

5.1.2. Отсек для аккумуляторов на обоих устройствах находится на задней части корпуса.

5.1.3. Поверните зажим для крепления на обратной стороне Передатчика (8, рисунок 1) или Приемника (6, рисунок 2) в направлении стрелок, обозначенных на корпусе каждого из блоков.

5.1.4. Откройте крышку отсека для аккумуляторов, открутив отверткой удерживающий винт.

5.1.5. Подключите разъем и вставьте аккумуляторы в отсек (7, рисунок 2) Приемника (родительского блока) или (9, рисунок 1) Передатчика (детского блока) согласно указанной полярности.

5.1.6. Закройте крышку отсека для аккумуляторов и закрутите винт.

Внимание: Для того, чтобы исключить непредвиденное выключение питания по причине разрядки аккумуляторных батарей, производитель рекомендует эксплуатировать Передатчик, а при возможности и Приемник, от сетевых адаптеров (в комплекте).

5.2. Зарядка аккумуляторных батарей

5.2.1. Перед первым использованием «Радионяни» необходимо зарядить аккумуляторные батареи. Зарядка осуществляется путем подключения Приемника (родительского блока) или Передатчика (детского блока) к сети с помощью сетевого адаптера, при этом аккумуляторные батареи должны быть установлены в подключаемое устройство согласно указанной полярности.

5.2.2. Для питания устройств используются только те адаптеры, которые входят в комплект «Радионяни».

5.2.3. Для зарядки полностью разряженных аккумуляторных батарей при первом включении «Радионяни» требуется от 14 до 16 часов.

ВАЖНО! При подзарядке аккумуляторных батарей световой индикатор (2, рисунок 1) на Передатчике (детском блоке) или (2, рисунок 2) на Приемнике (родительском блоке) горит красным светом, если блоки выключены или, при включении, если заряд аккумулятора неполный. Если блоки включены и аккумуляторные батареи заряжены, индикатор загорится зеленым светом.

5.2.4. Возможно использовать «Радионяню» без аккумуляторов, включив Передатчик (детский блок) и Приемник (родительский блок) в сеть при помощи адаптеров (в комплекте).

5.3. Проверка перед первым использованием

5.3.1. Необходимо проверить передает ли сигнал Передатчик (детский блок) и принимает ли сигнал Приемник (родительский блок). Расположите Передатчик и Приемник в комнате, где намереваетесь их использовать.

5.3.2. Подключите Передатчик (детский блок) и Приемник (родительский блок) к питанию через сетевые адаптеры (в комплекте).

5.3.3. Если какой-либо из блоков «Радионяни» будет использоваться в переносном режиме, то установите элементы питания согласно п.5.1.

5.3.4. Включите оба устройства, установив переключатель каналов на Передатчике (детском блоке) (4, рисунок 1) и Приемнике (родительском блоке) (4, рисунок 2) в положение «А» или «В», в зависимости от выбираемого канала. При этом индикаторы включения (2, рисунок 1) и (2, рисунок 2) на блоках будут гореть зеленым светом.

Примечание: при появлении сигнала с Передатчика (детского блока) световой индикатор на Приемнике (родительском блоке) (2, рисунок 2) будет мигать красным светом.

Важно! Оба блока должны быть настроены на один и тот же канал, иначе соединение между Передатчиком (детским блоком) и Приемником (родительским блоком) не будет установлено!

5.3.5. Выбор канала определяется минимальным уровнем помех, слышимых в динамике Приемника (родительского блока).

5.3.6. Установите на Приемнике (родительском блоке) необходимый уровень звука, используя регулятор громкости (5, рисунок 2).

5.3.7. При необходимости отрегулируйте чувствительность Передатчика (детского блока) при помощи регулятора чувствительности (7, рисунок 1).

5.3.8. Если в процессе передачи сигнала слышны помехи, переключите оба устройства на другой канал и выберите канал с наиболее оптимальным звуком или уменьшите уровень чувствительности Передатчика (детского блока) регулятором (7, рисунок 1).

5.4. Режим ожидания для снижения энергопотребления

5.4.1. В целях экономии энергопотребления, в частности заряда аккумуляторных батарей при использовании их в одном из блоков, в «Радионяне» установлен режим ожидания и голосовой активации.

5.4.2. Отрегулируйте уровень чувствительности Передатчика (детского блока), повернув регулятор чувствительности (7, рисунок 1), исходя из уровня шумового фона в месте, где находится Передатчик (чем тише уровень звука, который должна воспринимать «Радионяня», тем выше рекомендуется выставлять уровень чувствительности).

5.4.3. Когда в помещении, где установлен Передатчик (детский блок) становится тихо, например, когда малыш спит, Приемник (родительский блок) и Передатчик (детский блок) переходят в режим ожидания.

5.4.5. При обнаружении какого-либо звука «Радионяня» автоматически перейдет в стандартный режим работы, и связь между блоками восстановится.

Внимание! Переход «Радионяни» в режим ожидания — нормальная работа устройства, и не является признаком его неисправности!

6. Эксплуатация

Подключите и настройте «Радионяню» согласно п.5. настоящего руководства. Обратите внимание на заряд аккумуляторов, при использовании с ними Передатчика (детского блока) или Приемника (родительского блока).

6.1. Разместите Передатчик (детский блок) в комнате, где находится ребенок. Направьте микрофон прямо на то место, где находится ребенок, например, на кроватку, манеж или игровую зону.

Включите устройство, установив переключатель каналов на Приемнике (детском блоке) (4, рисунок 1) в положение «А» или «В». Индикатор включения (2, рисунок 1) загорится зеленым светом, указывая на то, что устройство включено.

6.2. При подключении Передатчика (детского блока) для эксплуатации в переносном режиме, с использованием аккумуляторов (в комплекте), и в случае, если уровень заряда недостаточный, световой индикатор (2, рисунок 1) будет мигать красным светом.

В этом случае необходимо зарядить аккумуляторы (согласно п.5.2.) или использовать Передатчик (детский блок) от сетевого адаптера питания (в комплекте).

6.3. При подключении Передатчика (детского блока) через сетевой адаптер к сети, зарядка аккумуляторов начнется

автоматически, при наличии элементов питания в устройстве, даже если Передатчик (детский блок) выключен.

6.4. Если аккумуляторы заряжены полностью, но Передатчик (детский блок) работает от сетевого адаптера, индикатор включения (2, рисунок 1) светится красным светом.

6.5. Установите на Передатчике (детском блоке) тот же канал, что и на Приемнике (родительском блоке) (4, рисунок 1).

6.6. Установите необходимый уровень чувствительности при помощи регулятора (7, рисунок 1).

Внимание! Располагайте Передатчик на расстоянии примерно 1-1,5 метра от ребенка для оптимальной передачи сигнала. Размотайте и полностью вытяните провод, если Вы используете сетевой адаптер. Подсоедините адаптер к ближайшему источнику электрической сети.

6.7. Разместите Приемник (родительский блок) в помещении, где находитесь Вы. Установите на Приемнике (родительском блоке) тот же канал, что и на Передатчике (детском блоке).

Индикатор включения (2, рисунок 2) загорится зеленым светом, указывая на то, что устройство включено.

6.8. При подключении Приемника (родительского блока) для эксплуатации в переносном режиме, с использованием аккумуляторов (в комплекте), и в случае, если уровень заряда недостаточный, световой индикатор (2, рисунок 2) будет мигать красным светом.

В этом случае необходимо зарядить аккумуляторы (согласно п.5.2.) или использовать Приемник (родительский блок) от сетевого адаптера питания (в комплекте).

При подключении Приемника (родительского блока) через сетевой адаптер к сети, зарядка аккумуляторов начнется автоматически, при наличии элементов питания в устройстве, даже если Приемник (родительский блок) выключен.

6.9. Если аккумуляторы заряжены полностью, но Приемник (родительский блок) работает от сетевого адаптера,

индикатор включения (2, рисунок 2) светится красным светом.

6.10. Установите на Приемнике (родительском блоке) желаемый уровень звука регулятором (5, рисунок 2).

6.11. Устройство готово к работе.

Внимание! Если «Радионяня» длительное время не используется, отключите блоки от розетки. Не оставляйте элементы питания в батарейном отсеке «Радионяни» на длительное время, а также своевременно меняйте их на новые. В противном случае элементы питания могут повредить устройство.

6.12. Для выключения «Радионяни» установите выключатель питания (4, рисунок 1) и (4, рисунок 2) на обоих блоках в положение ϕ .

6.13. С помощью зажима для крепления (8, рисунок 1) на Передатчике (детском блоке) и (6, рисунок 2) на Приемнике (родительском блоке) устройства можно фиксировать на одежде, поясе или стене, при наличии соответствующих креплений.

7. Дополнительные функции

7.1. Контроль радиуса действия

7.1.1. «Радионяня» оснащена функцией контроля радиуса действия. При превышении максимально допустимого расстояния или потери связи между блоками световой индикатор включения (2, рисунок 2) на Приемнике (родительском блоке) начнет мигать красным светом, при этом через равные промежутки времени будет звучать предупреждающий звуковой сигнал.

7.1.2. В случае необходимости, данную функцию можно включить или выключить на обоих блоках, используя переключатели на Передатчике (детском блоке) (3, рисунок 1) и Приемнике (родительском блоке) (3, рисунок 2).

7.2. Функция «Ночник»

7.2.1. Включите Передатчик (детский блок), установив переключатель каналов (4, рисунок 1) в положение «А» или «В». Индикатор включения (2, рисунок 1) загорится зеленым светом, указывая на то, что устройство включено.

7.2.2. Для включения или выключения ночника (1, рисунок 1) нажмите кнопку (5, рисунок 1).

7.2.3. Для выключения «Радионяни» установите выключатель питания (4, рисунок 1) и (4, рисунок 2) на обоих блоках в положение ϕ .

8. Неисправности и меры по их устранению

Возможные неисправности, причины возникновения и меры по их устранению сведены в Таблицу 1.

Таблица 1. Меры по устранению неполадок

Проблема	Возможная причина	Устранение
1	2	3
Световой индикатор питания Приемника (родительского блока) /Передатчика (детского блока) не светится	Устройство выключено. Элементы питания Приемника (родительского блока)/ Передатчика (детского блока) разряжены или неправильно установлены. Не подключен сетевой адаптер. Напряжение в сети отсутствует.	Убедитесь, что оба устройства подключены к одному и тому же каналу связи. Проверьте заряжены ли элементы питания. Проверьте надежность соединения адаптера с устройством, а также с электрической сетью. Проверьте наличие напряжения в сети.

Проблема	Возможная причина	Устранение
1	2	3
Радиус действия устройств менее 400 метров	Радиус действия 400 метров возможен только на открытой местности. Наличие железобетонных стен между Приемником (родительским блоком) и Передатчиком (детским блоком), установка устройств на разных этажах напрямую влияют на дальность действия сигнала в помещении.	Сократите расстояние между блоками.
Плохое качество связи или ее полное отсутствие	Наличие большого количества помех.	Переключите Приемник (родительский блок) и Передатчик (детский блок) на другой канал (А или В).
Невозможно установить соединение между Приемником (родительским блоком) и Передатчиком (детским блоком)	Выход из зоны связи по причине удаления устройств друг от друга. Приемник (родительский блок) и Передатчик (детский блок) включены на разные каналы связи. Наличие большого количества препятствий между Приемником (родительским блоком) и Передатчиком (детским блоком). Передатчик (детский блок) выключен.	Сократите расстояние между блоками. Переключите устройства на один и тот же канал связи. Устраните или сократите количество препятствий между устройствами путем перемещения блоков. Включите Передатчик (детский блок).
Шипение, шум из динамика Приемника (родительского блока)	Приемник (родительский блок) и Передатчик (детский блок) расположены близко друг к другу. Приемник (родительский блок) и Передатчик (детский блок) включены на разный канал связи. Приемник (родительский блок) обнаруживает сигналы от других устройств.	Разместите устройства на большее расстояние друг от друга . Уменьшите громкость Приемника (родительского блока). Переключите устройства на один и тот же канал. Переместите Приемник (родительский блок) подальше от других электрических устройств (микроволновая печь, роутер, мобильный и радиотелефон).

9. Технические характеристики

Рабочая частота	863,933-864,045 МГц
Каналы связи	2
Дальность действия	До 400 метров на открытой местности
Параметры адаптеров питания для приемника (родительского блока) и передатчика (детского блока)	Входное напряжение 100~220 В, 50/60 Гц Выходное напряжение 6В, 300 мА
Питание от аккумуляторов	3шт. Ni-MH AAA 1,2 В (входят в комплект)
Диапазон рабочих температур	От 0°С до 40°С
Температура хранения	От 0°С до 55°С

Поставщик: ООО «Рубиком»
140100 Россия, Московская область,
г. Раменское, ул. Карла Маркса, д. 5
Тел.: +7 499 1309265

Импортер: ООО «Рубиком»
140100 Россия, Московская область,
г. Раменское, ул. Карла Маркса, д. 5
Тел.: +7 499 1309265

Производитель: Эм Си Девайсиз Ко., ЛТД
Суит 516 Билдинг 4, Нэшнл Софтваре Бэйс, Ке Жи Жонг 2
Роуд, Шеньчжень Хай-Тек Парк, Шеньчжень, КНР
Дата изготовления указана на упаковке.
Срок годности не ограничен.

