

MEDISANA®

Ultrazvukový inhalátor USC USC ultrahangos inhaláló készülék Inhalator ultradźwiękowy USC Ultrasonik İnhalasyon Cihazı USC Ультразвуковой ингалятор USC



Art. 54100

CE 0297

Návod k použití
Használati utasítás
Instrukcja obsługi
Kullanım talimatı
Инструкция по применению

Přečtěte si prosím pečlivě!
Kérjük, gondosan olvassa el!
Przeczytaj uważnie!
Lütfen dikkatle okuyunuz!
Внимательно ознакомьтесь!



MEDISANA®

CZ **Návod k použití**

1 Bezpečnostní pokyny	1
2 Poznátky	2
3 Použití	5
4 Různé	9
5 Záruka	12

H **Használati utasítás**

1 Biztonsági útmutatások	13
2 Tudnivalók	14
3 Használat	17
4 Egyéb	21
5 Garancia	24

PL **Instrukcja obsługi**

1 Wskazówki dotyczące bezpieczeństwa	25
2 Warto wiedzieć	26
3 Stosowanie	29
4 Informacje ogólne	33
5 Gwarancja	36

TR **Kullanım talimatı**

1 Güvenlik bilgileri	37
2 Bilinmesi gerekenler	38
3 Uygulama	41
4 Çeşitli bilgiler	45
5 Garanti	48

RUS **Инструкция по применению**

1 Указания по безопасности	49
2 Полезные сведения	50
3 Применение	53
4 Разное	57
5 Гарантия	60

Otevřete prosím tuto stranu a nechte ji k rychlé orientaci otevřenou.

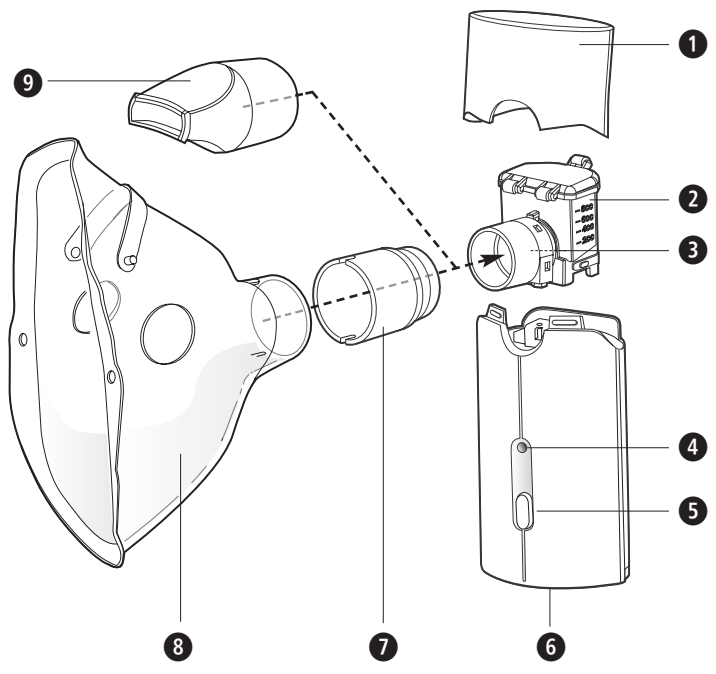
Hajtsa ki ezt az oldalt és hagyja kihajtvá a gyors tájékozódás érdekében.

Otwórz tę stronę i dla szybszej orientacji zostaw zawsze otwartą.

Lütfen bu sayfayı açınız ve hızlı uyum için bu sayfayı açık bırakınız.

Откройте эту страницу и оставьте открытой для более быстрой ориентации.

MEDISANA®



MEDISANA®

CZ

- 1 Víčko
- 2 Nádobka na účinnou látku
- 3 Rozprašovací jednotka
- 4 Provozní kontrolka (zelená)
Kontrolka stavu baterie (oranžová)
- 5 Tlačítko VYPÍNAČE
- 6 Přihrádka na baterie
- 7 Spojka
- 8 Maska
- 9 Náustek

H

- 1 Borítás
- 2 Hatóanyagtartály
- 3 Párológató egység
- 4 Üzemjelző (zöld)
Elemkijelző (narancssárga)
- 5 KI/BE gomb
- 6 Elementartó rekesz
- 7 Csatlakozóelem
- 8 Maszk
- 9 Szájilleszték

PL

- 1 pokrywa
- 2 zbiornik inhalatu
- 3 rozpylacz
- 4 lampka kontrolna (zielona)
lampka kontrolna (pomarańczowa)
- 5 WYŁĄCZNIK ZASILANIAZaŹ./wyŹ.
- 6 schowek na baterię
- 7 zŹączka
- 8 maska
- 9 ustnik

TR

- 1 Kapak
- 2 Etkin madde haznesi
- 3 NebŹlizatör
- 4 Çalıřma göstergesi (yeřil)
AkŹ göstergesi (turuncu)
- 5 AÇ/KAPAT tuřu
- 6 Pil yuvası
- 7 Bađlantı parçası
- 8 Maske
- 9 Ađız parçası

RUS

- 1 Крышка
- 2 Емкость для медикаментов
- 3 Распылитель
- 4 Рабочий индикатор (зеленый)
Индикатор заряда батареек
(оранжевый)
- 5 ВЫКЛЮЧАТЕЛЬ
- 6 Отсек для батареек
- 7 Соединитель
- 8 Маска
- 9 Мундштук

1.1 Благодарность

Благодарим Вас за доверие и поздравляем с покупкой! Купив ультразвуковой ингалятор **USC**, Вы стали владельцем высококачественного продукта от **MEDISANA**. Для достижения желаемого успеха и обеспечения длительного срока службы ультразвукового ингалятора **USC** от **MEDISANA** мы рекомендуем внимательно прочесть приведенные ниже указания по применению и уходу.



Прежде, чем начать пользование прибором, внимательно прочтите инструкцию по применению, в особенности указания по технике безопасности, и сохраняйте инструкцию по применению для дальнейшего использования. Если Вы передаете аппарат другим лицам, передавайте вместе с ним и эту инструкцию по применению.

1.2 Важно

- Используйте прибор только по его назначению, указанному в инструкции по применению.
- Используйте только оригинальные дополнительные и запасные части изготовителя.
- Не допускайте контакта с острыми предметами. При использовании не по назначению теряет свою силу гарантия.
- В случае неисправностей не ремонтируйте прибор самостоятельно. Доверяйте проведение ремонта только авторизованным сервисным центрам.
- Если прибор используется для детей, больных или людей с ограниченными возможностями, ими или вблизи них, это всегда рекомендуется выполнять под постоянным надзором. Медицинские приборы - не игрушки!
- При использовании держите прибор, по возможности, вертикально.
- Не используйте прибор вблизи газообразных анестетиков, которые могут воспламениться из-за воздуха или кислорода.
- Не используйте прибор вблизи источников высокочастотных электромагнитных полей.
- Не используйте прибор при премене душа или ванны.
- Не держите для очистки ни весь прибор, ни камеру распылителя под струей воды. Следите за тем, чтобы вода не попадала внутрь прибора.
- Не оставляйте прибор под открытым небом или во влажной атмосфере. Прибор не является водонепроницаемым.
- Если Вы не будете длительное время пользоваться прибором, вытащите батарейки, чтобы предотвратить их разрядку.
- Прежде, чем начать лечение с использованием прибора, обговорите с Вашим врачом длительность курса лечения, дозировку и частоту применения.

RUS**1 Указания по безопасности / 2 Полезные сведения****1.2****Важно**

- **Распылитель не подходит для использования в анестезиологических дыхательных системах или для систем искусственной вентиляции легких.**
- В случае диабета или иных заболеваний перед использованием прибора следует проконсультироваться с врачом.
- Беременным женщинам следует соблюдать необходимые меры предосторожности и учитывать свою устойчивость к нагрузкам, при необходимости, проконсультироваться с врачом.
- Не используйте прибор на частях тела, имеющих припухлости, ожоги, воспаления, сыпь, раны или чувствительные точки.
- Терапия должна быть приятной. Если Вы чувствуете боль или получаете неприятные ощущения, прервите использование и обратитесь к врачу.

2.1**Комплектация и упаковка**

Проверьте комплектность прибора. В комплект входят:

- 1 ингалятор **USC** с распылителем, емкостью для медикаментов и крышкой
- 1 мундштук
- 1 соединитель для маски
- 1 маска для взрослых
- 1 маска для детей
- 4 батарейки (типа AA, LR 6) 1,5В
- 1 чехол
- 1 инструкция по применению

Упаковка может быть подвергнута вторичному использованию или переработке. Ненужные упаковочные материалы утилизировать надлежащим образом. Если при распаковке Вы обнаружили повреждение вследствие транспортировки, немедленно сообщите об этом продавцу.

**ПРЕДУПРЕЖДЕНИЕ**

Следите за тем, чтобы упаковочная пленка не попала в руки детям. Опасность удушья!

2.2**Важная информация об ингаляциях*****Жизнь - это дыхание, дыхание - это жизнь***

Заболевания дыхательных путей или легких часто протекают долго, тяжело, сопровождаются болями. Своевременное, эффективное лечение, как, например, ингаляциями аэрозолями, может помочь в их излечении.

Аэрозолем называется смесь газа и мелкодисперсных частичек; примером их в природе является туман. При лечении аэрозолями медикаменты вдыхают в виде взвешенной в воздухе (например, рапыленной) форме. Большое преимущество такого лечения (по сравнению с приемом таблеток) состоит в том, что медикаменты

поступают непосредственно туда, где они должны оказывать свое действие (через рото- и носоглотку в легкие), не проходя через другие органы.

1. Действие оказывается значительно быстрее.
2. Не возникает никаких (существенных) побочных действий на другие органы.
3. Количество используемых медикаментов мало.

2.3

Особенности в MEDISANA USC

Ультразвуковая технология

В ультразвуковом распылителе (небулайзере) аэрозоль образуется под действием вибраций пьезоэлектрического кристалла.

При этом электрическая энергия преобразуется в механические колебания, благодаря которым образуются мельчайшие капельки. Оптимальный диаметр капелек составляет 1 - 5 мкм (согласно "Нормативным актам по аэрозольтерапии легочных заболеваний", Lungenliga, Швейцария). Только капельки небольшого диаметра могут перемещаться по узким ответвлениям верхних и нижних дыхательных путей и транспортировать и накапливать медикамент там, где он должен действовать.

Ингалят

Важная информация о применении медикаментов / препаратов

ВНИМАНИЕ!

- Перед применением медикамента или препарата выясните у врача, подходит ли он для Вас, либо применяйте только медикаменты/препараты, которые прописал Вам врач.
- Ультразвуковой ингалятор Medisana USC подходит для ингаляции любых обычных аэрозольных препаратов, за исключением
 - суспензий (медикаментозных коктейлей)
 - растворов с высокой вязкостью
 - эфирных масел
- Не используйте эфирные масла, т. к. это может привести к повреждению мембраны распылителя!
- Используйте только водорастворимые препараты/медикаменты или те, которые изготовлены на основе спирта.
- Для разбавления используйте только изотонический раствор поваренной соли, т. к. в противном случае могут возникать бронхоспазмы.
- Не используйте ингаляты на основе масел.

Принадлежности

Комбинирование с другими приборами не предусмотрено. Используйте только оригинальные принадлежности к этому прибору - только в этом случае обеспечивается надежная работа.

Для каждого пользователя используйте собственный набор принадлежностей, чтобы предотвратить взаимное заражение или передачу опасных веществ.

Предотвращение выливания

При заполнении емкости для медикаментов **2** ингалятом следите за тем, чтобы емкость заполнялась не более, чем до отметки максимального уровня (8 мл). Рекомендуемый объем составляет от 2 до 8 мл.

Во время ингаляции Вы можете наклонять прибор по углом не более 45° вперед, назад или в бок, не влияя на распыление и, тем самым, на успех лечения.

Прибор **MEDISANA USC** защищен от выливания. Тем не менее, не рекомендуется встряхивать прибор, когда заполнена емкость для медикаментов; из-за этого жидкость может попасть в электронику и разрушить прибор.

Автоматическое отключение

Прибор оснащен функцией автоматического отключения. Если ингалят почти полностью использован и в емкости осталось очень мало или вообще не осталось жидкости, прибор через короткое время автоматически выключается.

Не используйте прибор, если емкость для медикаментов **2** пустая!

Прибор также автоматически выключается, если превышает угол наклона 45°, не важно, в каком направлении.

3.1 Монтаж

1. Установите распылитель **3** на насадку емкости для медикаментов **2**, арретируйте ее, вращая ее по часовой стрелке до тех пор, пока золотистые контактные электроды не будут обращены вниз.
2. Теперь установите эту комбинацию модулей на основание прибора, чтобы оба белых фиксатора слева и справа защелкнулись с характерным щелчком.
3. Установите крышку **1** таким образом, чтобы и она зафиксировалась во всех четырех предназначенных для этого точках с характерным щелчком.
4. Вставьте батарейки.

3.2 Установка / внимание батареек

Откройте отсек для батареек **6** на нижней стороне прибора, слегка нажимая на стрелку и одновременно вытягивая крышку. Вставьте четыре входящих в объем поставки батареек (типа AA LR6). Следите за правильностью расположения батареек (указана на доньшке корпуса). Установите на место крышку отсека для батареек и прижмите ее.

Если при включенном приборе горит оранжевый индикатор заряда батареек **4**, вставьте новые батарейки.



УКАЗАНИЯ ПО БЕЗОПАСНОМУ ОБРАЩЕНИЮ С БАТАРЕЙКАМИ

- Не давать детям!
- Не заряжать!
- Не замыкать!
- Не бросать в огонь!
- Не выбрасывать использованные батарейки и аккумуляторы в бытовые отходы, а сдавать их как специальные отходы или в пункты приема батареек!

3.3 Длительность работы

С новыми батарейками Вы можете использовать прибор около 100 минут. Этого достаточно для 5 - 8 применений с раствором соли (в зависимости от дозировки и длительности применения).

Как правило, фаза ингаляции при использовании **MEDISANA USC** благодаря высокой производительности ультразвукового распылителя длится 8 - 10 минут, если емкость для медикаментов была заполнена до макс. 8 мл. Не рекомендуется использовать прибор более 15 минут.

3.4 Области применения

Возможными областями применения ингаляций являются острые заболевания дыхательных путей, например, *простуда*
синусит

или хронические заболевания, например, *бронхиальная астма*
бронхит

Важно

Перед началом лечения обговорите с Вашим врачом длительность, дозировку и частоту применения. В зависимости от цели лечения (например, для лечения легких - использование мундштука, для лечения носоглотки - использование маски) следует выбрать метод применения. Проконсультируйтесь у Вашего врача.

3.5 Чем можно заполнять прибор?

Используйте только водорастворимые препараты / медикаменты или те, которые изготовлены на основе спирта. Можно использовать все обычные ингаляционные растворы для ультразвуковых ингаляторов. Часто рекомендуется раствор поваренной соли. Не используйте ингаляты, изготовленные на основе масел. Выясните у врача, какой препарат подходит для Вас. Подробную информацию Вы можете также получить из специальной литературы по темам "Аэрозоли", "Ингаляции" или "Лечение дыхательных путей", а также у врача.

3.6 Подготовка к ингаляции

Перед первым использованием или после длительных перерывов в использовании прибора очистите и продезинфицируйте распылитель и крышку, а также мундштук и маску вместе с соединителем "см. также "Очистка и уход").

Снимите с прибора крышку **1**. Откройте емкость для медикаментов **2** и заполните ее ингалятом (не более 8 мл = 8 куб. см). Соблюдайте указания по применению и дозировке, приведенные на вкладыше к упаковке медикамента, который Вы используете.

Закройте емкость для медикаментов и установите на прибор крышку **1**. Убедитесь в том, что крышка установлена прочно, т. е. правильно зафиксирована.

Установите мундштук **9** или соединитель **7** и маску **8** на насадку распылителя **3**.

3.7 Ингаляции с мундштуком

1. Сядьте как можно более прямо.
2. Полностью охватите мундштук **9** губами.
3. Включите прибор нажатием выключателя **5**. Загорается рабочий индикатор (зеленый, **4**). Во время использования аэрозоль слегка нагревается.
4. Теперь начните медленно и глубоко дышать, вдыхая через рот, а выдыхая через нос. Вы можете повисить эффективность лечения, слегка задерживая дыхание после вдоха. Но это не обязательно. Важно, чтобы Вы оставались в спокойном и расслабленном состоянии, равномерно вдыхая и выдыхая воздух. Не проводите ингаляцию слишком быстро. Если Вы хотите сделать паузу, прервите лечение и вытащите мундштук из рта. Затем снова вставьте его в рот (плотно охватив его губами) и начните медленно вдыхать и выдыхать воздух.

 **ВНИМАНИЕ!**

Прибор следует держать как можно более вертикально. Небольшой наклон не влияет на работу прибора (жидкость не выливается). Для обеспечения полного эффекта лечения следите во время ингаляции за тем, чтобы не наклонять прибор более, чем на 45° в любом направлении.

5. Ингаляция не должна длиться более 15 минут.
6. После окончания ингаляции выключите прибор выключателем **5**, даже в том случае, если Вы не использовали весь ингалят. Рабочий индикатор (зеленый, **4**) гаснет.
7. Когда ингалят полностью израсходован, через короткое время прибор автоматически отключается (автоматическое отключение). По конструктивным причинам в распределителе остается небольшое количество ингалята.
8. Вылейте оставшийся ингалят. Не используйте его больше.
9. Очищайте прибор сразу же после каждого использования. (см. также "Очистка и уход".)

Если мундштук долгое время не использовался, может случиться, что при использовании в насадке мундштука соберется 2 - 3 капли растворителя. Но это не оказывает никакого влияния на работу прибора. После использования удалите капли растворителя мягкой тряпкой.

3.8 Ингаляции с маской

В качестве альтернативы в объем поставки входят две ингаляционные маски **8** (1 для детей и 1 для взрослых) и соединитель **7**. С их помощью можно вдыхать аэрозоль через нос. Такое применение особенно приятным считают дети и пожилые люди.

1. Сядьте как можно более прямо.
2. Установите маску **8** с соединителем **7** на распылитель **3**.
3. Удерживайте маску слегка прижатой к носу. Следите за тем, чтобы маска плотно облегла нос, не давя на него.
4. Включите прибор нажатием выключателя **5**. Загорается рабочий индикатор (зеленый, **4**). Во время использования аэрозоль слегка нагревается.
5. Теперь начните медленно и глубоко дышать через нос. Вы можете повысить эффективность лечения, слегка задерживая дыхание после вдоха. Но это не обязательно. Важно, чтобы Вы оставались в спокойном и расслабленном состоянии, равномерно вдыхая и выдыхая воздух. Не проводите ингаляцию слишком быстро. Если Вы хотите сделать паузу, прервите лечение на короткое время.

ВНИМАНИЕ!

Прибор следует держать как можно более вертикально. Небольшой наклон не влияет на работу прибора (жидкость не выливается). Для обеспечения полного эффекта лечения следите во время ингаляции за тем, чтобы не наклонять прибор более, чем на 45° в любом направлении.

6. Ингаляция не должна длиться более 15 минут.
7. После окончания ингаляции выключите прибор выключателем **5**, даже в том случае, если Вы не использовали весь ингалят. Рабочий индикатор (зеленый, **4**) гаснет.
8. Когда ингалят полностью израсходован, через короткое время прибор автоматически отключается (автоматическое отключение). По конструктивным причинам в распределителе остается небольшое количество ингалята.
9. Вылейте оставшийся ингалят. Не используйте его больше.
10. Очищайте прибор сразу же после каждого использования (см. также "Очистка и уход").

 **УКАЗАНИЕ**


При использовании маски на слизистой носоглотки остается большее количество аэрозоля, чем при использовании мунштука.

**4.1
Советы от
MEDISANA**

Благодаря сумке для хранения **MEDISANA USC** Вы можете носить с собой ингалятор и хранить его в чистоте. В связи с его очень тихой работой Вы можете использовать ингалятор, не мешая окружающим. Особенно при лечении детей было установлено, что малозвучная работа ведет к высокому уровню акцептирования, т. к. она воспринимается как менее мешающая и вызывает меньше страха.

 **УКАЗАНИЕ**

Если в семье имеется несколько пользователей ингалятором, т. е. несколько наборов принадлежностей, мы рекомендуем обозначить их, например, водостойким фломастером, чтобы предотвратить их перепутывание.

**4.2
Чистка и уход** **Важно**

Проводите очистку тщательно и сразу же после каждого использования, как это описано ниже.

- Перед очисткой прибора вытащите батарейки.
- Снимите с прибора насадки, крышку, емкость для медикаментов с распылителем.
- В целях очистки не ставьте ни весь прибор, ни распылитель под струю воды и следите за тем, чтобы вода не попадала в прибор.
- Очищайте корпус прибора слегка влажной тряпкой, смоченной в нейтральном мыльном растворе.
- Таким же образом очищайте крышку.
- Обычно Вы очищаете использованные насадки (мунштук, маску, соединитель) под струей воды.
- Эту очистку следует выполнять и после длительного перерыва в использовании прибора, и перед самым первым применением.

- При инфекционных заболеваниях Вы должны дезинфицировать все насадки прибора один раз в день (это рекомендуется выполнять регулярно утром или вечером в одно и то же время). При этом возможно использование спирта или обычных спиртовых дезинфицирующих средств. Следите за тем, чтобы дезинфицирующие средства не оставались на насадках, т. к. это может привести к выходу прибора из строя.
- Оставьте все детали отдельно сушиться на полотенце. Не вставляйте насадки друг в друга до тех пор, пока они полностью не высохнут.
- После каждого использования очищайте емкость для медикаментов и распылитель. Налейте 8 мл этилового спирта в емкость для медикаментов. Во время этой процедуры не снимайте распылитель с емкости для медикаментов. Закройте емкость для медикаментов. Оставьте спирт в емкости не менее, чем на 10 минут. Для лучшей дезинфекции слегка встряхивайте узел. После этого вылейте спирт из емкости.
- Повторите эту процедуру, но теперь с водой.
- Отсоедините распылитель от емкости для медикаментов. Для этого поверните распылитель против часовой стрелки и снимите его с емкости. Затем еще раз промойте обе детали чистой водой.
- Всегда следите за тем, чтобы распылитель и емкость для медикаментов были хорошо просушены.
- Если на золотистых контактах прибора и распылителя находятся остатки медицинских растворов или загрязнения, то для их очистки используйте смоченный в этиловом спирте ватный тампон.

4.3 Указание по утилизации




Запрещается утилизировать данный прибор вместе с бытовыми отходами.

Каждый потребитель обязан сдавать все электрические и электронные приборы независимо от того, содержат ли они вредные вещества, в городские приемные пункты или предприятия торговли, чтобы обеспечить их экологичную утилизацию.

Выньте батарейки перед утилизацией прибора. Не выбрасывайте использованные батарейки вместе с бытовыми отходами, а сдавайте их как специальные отходы или в пункты приема батареек на предприятиях специализированной торговли!

По вопросам утилизации обращайтесь в коммунальные предприятия или к дилеру.

4.4	<i>Комплект масок (2 маски + адаптер) для USC</i>	
Принадлежности	Артикул 54101	Номер EAN 40 15588 54101 8
MEDISANA USC	<i>Мундштук для USC</i>	
	Артикул 54102	Номер EAN 40 15588 54102 5
<i>Спросите в магазине или сервисном центре.</i>	<i>Кожух для USC</i>	
	Артикул 54103	Номер EAN 40 15588 54103 2
	<i>Распылительная камера для USC</i>	
	Артикул 54104	Номер EAN 40 15588 54104 9
	Используйте только оригинальные принадлежности к этому прибору - только в этом случае обеспечивается надежная работа.	

4.5	Название и модель	: MEDISANA
Технические характеристики		Ультразвуковой ингалятор USC
	Напряжение питания	: 6 В = , 4 батарейки (типа AA, LR 6) 1,5 В
	Частота ультразвуковых колебаний	: 100 кГц
	Производительность распылителя	: более 0,25 мл в минуту с раствором соли
	Средний размер частичек	: 4,8 мкм
	Объем ингалята	: макс. 8 мл = 8 куб. см
	Остаточный объем ингалята в емкости	: около 0,2 мл
	Размеры	: около 142 x 75 мм
	Вес	: около 300 г
	Рабочие условия	: от 5 °С до 40 °С, Относительная влажность воздуха менее 80 %, без конденсации
	Условия хранения	: от -10 °С до +45 °С, Относительная влажность воздуха менее 80 %, без конденсации
	Классификация	: Рабочая часть типа BF  Класс по MPG, IIa
	Артикул	: 54100
	Номер EAN	: 4015588 54100 1

CE 0297

В ходе постоянного совершенствования прибора возможны технические и конструктивные изменения.

Электромагнитная совместимость:

Прибор соответствует требованиям стандарта EN 60601-1-2 по электромагнитной совместимости.

В частности, были применены и соблюдаются следующие стандарты:

EN 60601-1-2 (CISPR 11: 1997+ A1: 1999 + A2: 2002)

EN 60601-1-2 (IEC 61000-4-2: 1995 + A1: 1998 + A2: 2000)

EN 60601-1-2 (IEC 61000-4-3: 2002 + A1: 2002)