

BORK

МАССАЖНЫЙ ПОЯС D704

РУКОВОДСТВО ПОЛЬЗОВАТЕЛЯ



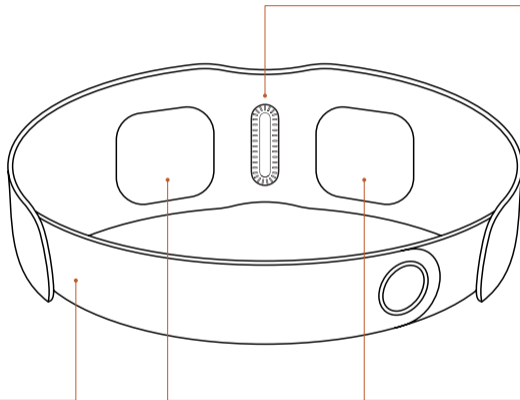
Мобильное приложение BORK

Зарегистрируйте технику в мобильном приложении.

Вы получите быстрый доступ к инструкциям, аксессуарам, напоминаниям о необходимости замены расходных материалов, а также к рецептам, новинкам и эксклюзивным коллекциям.



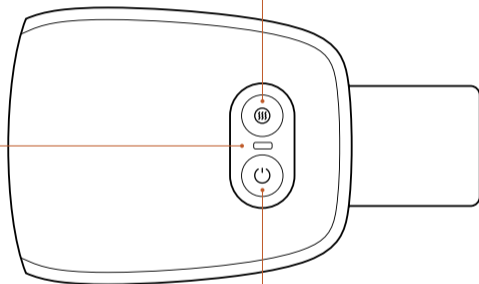
Индикатор подогрева



Липучки для регулировки
ширины пояса

Зона массажа
и подогрева

Разъем для зарядки



Включение/выключение
подогрева и вибрации

Включение/выключение


ПЕРЕД ПЕРВЫМ ИСПОЛЬЗОВАНИЕМ

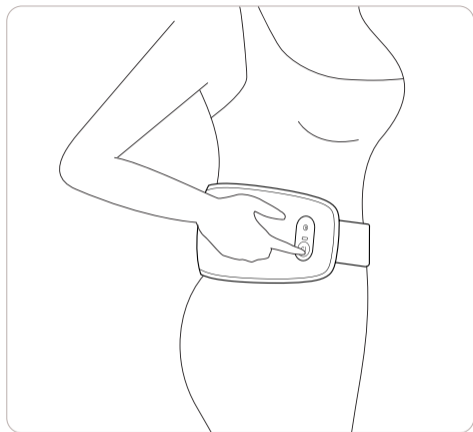
- Внимательно прочтите данное руководство пользователя перед использованием прибора.
- Удалите и безопасно утилизируйте все упаковочные материалы.
- Зарядите прибор в течение 3 часов.

ПРАВИЛА ПОДКЛЮЧЕНИЯ К ЭЛЕКТРОСЕТИ

- Не прикасайтесь влажными руками к кабелю питания.
- Подключайте прибор к источнику питания, соответствующий параметрам 5 В = 2 А.

ВКЛЮЧЕНИЕ МАССАЖНОГО ПОЯСА

- Нажмите и держите нажатой кнопку  до звукового сигнала для включения.



ПЕРЕКЛЮЧЕНИЕ РЕЖИМОВ

- Для переключения режима нажмите (⏻).

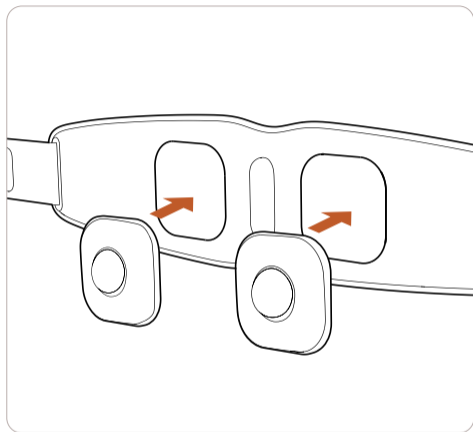
Режимы

- Режим подогрева.
- Режим подогрева и воздушного давления.
- Режим подогрева, воздушного давления и вибрации.

Каждый режим длится 10 минут. Для включения/выключения подогрева в любом из режимов нажмите кнопку {{{

МАССАЖНЫЕ НАСАДКИ

Для более глубокого вибрационного массажа в комплекте идут 2 массажные насадки. В режиме обогрева лучше использовать пояс без них.



ЧИСТКА И УХОД

- Перед чисткой выключите прибор.
- Протрите прибор салфеткой или мягкой тканью, смоченной в воде.
- Не наносите воду или очищающие средства напрямую на массажный пояс.

ХРАНЕНИЕ

Храните прибор в собранном виде в сухом, прохладном месте, изолированном от мест хранения кислот и щелочей, при температуре от 5 до 30 °С и относительной влажности воздуха не более 65%. Оберегайте прибор от значительных перепадов температур и воздействия прямых солнечных лучей. При длительном хранении рекомендуется заряжать прибор 1 раз в месяц.

МЕРЫ ПРЕДОСТОРОЖНОСТИ

- Перед использованием массажного пояса обязательно рекомендуется проконсультироваться со специалистом.
- При возникновении дискомфорта немедленно прекратите использование.
- Не используйте массажный пояс рядом с открытыми источниками огня.
- Не используйте массажный пояс после употребления алкоголя.
- Не роняйте массажный пояс.
- Не пытайтесь разобрать или модифицировать массажный пояс.
- Массажный пояс не предназначен для использования лицами (включая детей) с ограниченными возможностями сенсорной системы или ограниченными интеллектуальными возможностями, а также лицами с недостаточным опытом и знаниями.

- Массажный пояс предназначен для домашнего использования.
- Не используйте массажный пояс, если вы страдаете отеками, воспалением или застоем крови в планируемых областях массажа, у вас плохое физическое состояние или были операции на планируемых областях массажа.
- Не удаляйте и не повреждайте часть с информацией о массажере и его серийном номере. Эта часть необходима для точной идентификации прибора в случае возникновения неисправности.
- Не рекомендуется использовать людям, страдающим от длительной болезни, немощи, людям преклонного возраста, людям с открытыми ранами, серьезными инфекциями, кожными болезнями, повреждениями.
- Не подвергайте массажный пояс воздействию прямых солнечных лучей.
- Не рекомендуется использовать беременным женщинам и детям.
- Не используйте массажный пояс во время вождения.
- Используйте только кабель питания, поставляемый в комплекте.
- При обнаружении неисправностей в работе массажного пояса немедленно прекратите его использование и передайте в ближайший сервисный центр компании BORK для тестирования, замены или ремонта.
- В целях безопасности все работы по ремонту и обслуживанию массажера должны выполняться только представителями уполномоченных сервисных центров компании BORK. Адреса и телефоны сервисных центров можно узнать на сайте bork.ru или по телефону 8 800 500 88 99.

ТЕХНИЧЕСКИЕ ХАРАКТЕРИСТИКИ

Напряжение: 5 В $\overline{\text{---}}$ 2 А

Мощность: 12 Вт

Температура подогрева: 45–51 °С

Габариты (В × Ш × Г): 970 × 135 × 30 мм

Вес: 430 г

Сделано в Китае.

Информация о назначении изделия:
прибор предназначен для массажа тела.

Специальные условия реализации не установлены.

КОМПЛЕКТАЦИЯ

Массажный пояс: 1 шт.

Массажные насадки: 2 шт.

Зарядный провод: 1 шт.

Руководство пользователя с гарантийным талоном: 1 шт.

Внимание! Вследствие постоянного совершенствования продукции производитель сохраняет за собой право на внесение изменений в конструкцию, комплектацию и технические характеристики. Новейшую версию данного руководства можно посмотреть на сайте bork.ru.

ИНФОРМАЦИЯ О СЕРТИФИКАЦИИ



Товар сертифицирован.

Установленный производителем в соответствии с п. 2 ст. 5 закона РФ «О защите прав потребителей» срок службы данного изделия равен 3 годам с даты продажи при условии, что изделие используется согласно правилам и рекомендациям, изложенным в настоящем руководстве пользователя, и применяемым техническим стандартам. Информацию о соответствии можно найти по адресу <http://www.bork.ru>.

Организация, уполномоченная изготовителем на принятие претензий от потребителей:

ООО «БОРК-Импорт». Адрес: 108811, г. Москва, пос. Московский, квартал 32, влд. 17А, стр. 1, этаж 3, пом. 104.

Тел.: 8 800 500 88 99. Электронная почта: info@bork.ru.

ГАРАНТИЙНЫЙ ТАЛОН

Компания BORK несет гарантийные обязательства в течение года с даты продажи данного изделия. Срок службы, установленный компанией Bork на данное изделие, составляет 3 года с даты продажи при условии, что изделие используется согласно правилам и рекомендациям, изложенным в приложенном к нему руководстве по эксплуатации, и применимым техническим стандартам. Во избежание недоразумений убедительно просим вас внимательно изучить руководство пользователя, условия гарантийных обязательств, проверить правильность заполнения гарантийного талона. Гарантийный талон действителен при наличии правильно и разборчиво указанных: модели, серийного номера изделия, даты продажи, четких печатей фирмы-продавца, подписи покупателя. Модель и серийный номер на изделии должны соответствовать указанным в гарантийном талоне. При нарушении этих условий и в случае, когда данные, указанные в гарантийном талоне, изменены, стерты или переписаны, гарантийный талон признается недействительным. В случае если дату продажи установить невозможно, в соответствии с законом «О защите прав потребителей», гарантийный срок и срок службы исчисляются с даты изготовления изделия. Наименование и местонахождение изготовителя (уполномоченного изготовителем лица), импортера и информация для связи с ними указаны на упаковке изделия.

Изделие **МАССАЖНЫЙ ПОЯС**

Модель **D704**

Серийный номер

Дата приобретения

Информация о продавце

.....
(наименование, юридический адрес)

Дата изготовления закодирована в серийном номере изделия, например:
1-й и 2-й знаки — неделя изготовления; 3-й и 4-й знаки — год изготовления;
последние 5 цифр — серийный номер.

Изделие проверено, укомплектовано, механических повреждений не имеет.
С условиями гарантийных обязательств и сервисного обслуживания согласен.

Подпись покупателя

Подпись продавца

.....

.....

М. П.

УСЛОВИЯ СЕРВИСНОГО ОБСЛУЖИВАНИЯ

Изготовитель оставляет за собой право отказать в удовлетворении требований потребителей по гарантийным обязательствам в случае несоблюдения условий эксплуатации, установки изделия, умышленных или неосторожных действий покупателя (потребителя) или третьих лиц, повлекших повреждение изделия.

Гарантия не распространяется:

- на элементы и детали, имеющие естественный износ. При этом под естественным износом понимают последствия эксплуатации изделия, вызвавшие ухудшение его технического состояния и внешнего вида из-за длительного использования данного изделия.

Гарантия не распространяется на изделия с повреждениями, вызванными:

- неправильной эксплуатацией, небрежным обращением, нарушением правил хранения, неправильным подключением, несоблюдением прилагаемого руководства пользователя;
- попаданием посторонних предметов, веществ, жидкостей, насекомых или животных внутрь корпуса изделия;
- воздействием высоких и низких внешних температур на нетермостойкие части изделия;
- механическими воздействиями;
- неквалифицированным ремонтом и другим вмешательством, повлекшим изменения в конструкции изделия;
- использованием изделия в промышленных и/или коммерческих целях;

- повреждением электрических шнуров;
- использованием чистящих средств, не предусмотренных данным руководством пользователя;
- использованием нестандартных (неоригинальных) расходных материалов, принадлежностей, запасных частей;
- подключением в сеть с напряжением, отличным от указанного в руководстве пользователя изделия, или с несоответствием параметров питающей сети государственным стандартам Российской Федерации;
- обстоятельствами непреодолимой силы (пожаром, наводнением, молнией).

Замена в изделии неисправных частей (деталей, узлов, сборочных единиц) в период гарантийного срока не ведет к установлению нового гарантийного срока на все изделие либо на замененные части.

Адрес сервисного центра

ООО «Премиум Сервис», г. Москва, Большая Садовая ул., д.10.
Актуальная информация о наличии сервисных центров в вашем регионе на сайте bork.ru или по телефону 8 800 500 88 99.

