

OLMIO

МОБИЛЬНЫЙ ТЕЛЕФОН

Mobile phone

X05

1. Общая информация

Благодарим за то, что вы выбрали мобильный телефон торговой марки OLMIO. Использование последних технологических разработок и приверженность высоким стандартам позволяют предложить вам качественное устройство по доступной цене.

Данное Руководство содержит информацию о технических характеристиках устройства, элементах управления, перечень мер безопасности. Игнорирование описанных мер предосторожности может привести к повреждению устройства, сбоям в его работе или к выходу его из строя.

Актуальную документацию по вашему устройству вы всегда можете найти на сайте www.olmio.com

Данный мобильный телефон (абонентская радиостанция), предназначен для работы в качестве оконечного абонентского устройства в сотовых сетях стандарта GSM 900/1800.

Внешний вид изделия и внутреннего программного обеспечения может отличаться от изображенных на рисунках, поскольку все иллюстрации даны на основе прототипов наших моделей.

Характеристики камер указаны с условием применения программной обработки изображения.

2. Характеристики модели

- Дисплей 2,4", 320x240 pix
- Две активные SIM-карты (GSM 850/900/1800/1900)
- Стабильный чипсет MTK6261D
- Пыле/влагозащита по стандарту IP68
- Слот карты памяти
- Фото/видеокамера 1.3MP
- BT
- Виброзвончок
- Интуитивно понятное меню
- Тонкий и прочный корпус
- Металлические вставки
- Яркий светодиодный фонарик
- FM-радио
- Громкий динамик
- Аккумулятор 1700 mAh
- Размеры: 133x61x14,5
- Вес: 139 г

3. Комплектность

1. Мобильный телефон.....1шт.
2. Аккумуляторная батарея.....1шт.
3. Зарядное устройство.....1шт.
4. USB-кабель.....1шт.
5. Ключ.....1шт.
6. Набор винтов крепления.....1шт.
7. Руководство по эксплуатации.....1экз.
8. Гарантийный талон.....1экз.

Используйте только аксессуары, рекомендованные торговой маркой OLMIO/Partner. Рекомендуется использовать с устройством только те аксессуары, что входят в комплект поставки. Аксессуары, не входящие в комплект поставки, могут быть несовместимы с данным устройством.

Примечание: Изготовитель устройства оставляет за собой право изменять комплектацию в том случае, если это не препятствует использованию изделия по основному назначению.

4. Указания по эксплуатации

Данный телефон произведен и предназначен для мобильного использования. Нижеследующие указания по эксплуатации предназначены для того, чтобы помочь вам правильно использовать телефон без угрозы для безопасности людей и материальных ценностей, и сохраняя телефон в рабочем состоянии. Внимательно ознакомьтесь с этим разделом и строго следуйте приведенным в нем инструкциям.

5. Правила пользования зарядным устройством и аккумуляторами

- Зарядные устройства и аккумуляторные батареи (АКБ) следует использовать только по их прямому назначению;
- Запрещается разбирать, модифицировать или нагревать совместимое зарядное устройство (ЗУ) и аккумулятор, а также вызывать короткое замыкание их на контактах;
- Не допускается отрезать, повреждать, модифицировать кабель ЗСУ или USB-кабель, а также зажимать их или ставить на них тяжелые предметы. Любые подобные действия могут вызвать короткое замыкание и привести к пожару или поражению электрическим током;
- Используйте только совместимые с вашим телефоном аккумуляторы и зарядные устройства. Использование любых других комплектующих, аксессуаров и принадлежностей (кроме рекомендованных для данного оборудования его изготовителем) может привести к поломке устройства,

травме и представлять угрозу безопасности для самого устройства и его владельца;

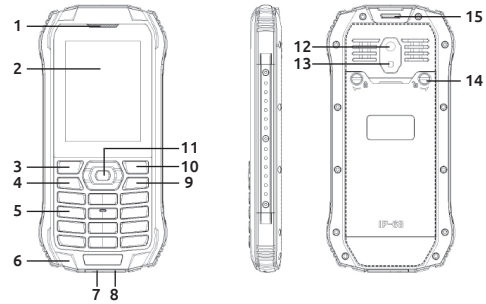
- Для зарядки устройства не используйте поврежденные сетевые шнуры или штепсельные вилки, а также непрочные закрепленные на стене розетки;
- Запрещается использовать АКБ и ЗСУ в условиях повышенной влажности, прикасаться к оборудованию влажными руками или помещать в воду;
- Запрещается отключать телефон из розетки, вытягивая вилку за шнур;
- Избегайте перегибания и повреждения сетевого шнура;
- Избегайте воздействия прямого солнечного света на АКБ;
- Запрещается использовать поврежденные или протекающие литий-ионные аккумуляторы. В случае протечки аккумулятора не допускайте попадания электролита на кожу и в глаза. Если попадание произошло, промойте поврежденное место достаточным количеством воды и обратитесь к врачу;
- Не помещайте аккумуляторы или телефон на поверхность или внутрь нагревательных приборов (радиаторов, кухонных плит и микроволновых печей). При сильном нагревании аккумулятор может взорваться;
- Аккумуляторы имеют наилучшую производительность в условиях нормальной комнатной температуры (20±5) °C.
- Не допускайте падения АКБ, а также значительных механических и силовых воздействий на АКБ, которые могут привести к повреждению его корпуса. Это может вызвать утечку электролита и привести к травмам, порче или взрыву устройств;
- Обращайте внимание на маркировку полярности на аккумуляторе и изделии, чтобы обеспечить правильное использование;
- Протирайте выводы аккумуляторов чистой сухой ветошью, если они загрязнились;
- Не оставляйте неиспользуемые аккумуляторы в режиме длительного заряда;
- Храните аккумулятор при температуре от 0 °C до 40 °C, с уровнем заряда АКБ ~ 60%;
- После длительного хранения может потребоваться многозарядный заряд и разряд аккумуляторов, чтобы достичь максимальной производительности;
- Извлекайте аккумулятор из изделия, когда не используете его, и храните его в чистом и сухом недоступном для детей месте;
- Утилизация отслуживших АКБ осуществляется в соответствии с требованиями местного законодательства и инструкциями изготовителя АКБ. Запрещается уничтожать АКБ путем сжигания. Обязательно утилизируйте АКБ. Сведения о безопасной утилизации литий-ионных аккумуляторов можно получить в ближайшем специализированном сервисном центре.

Примечание: Изготовитель устройства оставляет за собой право комплектовать устройством АКБ, имеющими характеристики отличными от указанных.

6. Правила пользования телефонным аппаратом

- Избегайте попадания устройства в морскую воду и химические вещества. Запрещается подвергать устройство воздействию каких-либо химических веществ, а также влажной окружающей среды с высокой или низкой температурой;
- Не следует подвергать телефон продолжительному воздействию прямых солнечных лучей;
- Не храните телефон рядом с источниками магнитного поля. Воздействие магнитных полей может привести к сбоям в работе телефона или разрядке аккумулятора, а также выходу из строя электронных схем;
- Чтобы обеспечить максимальную защиту от воды, крышка батарейного отсека, крышка порта micro-USB и разъема наушников должны быть плотно закрыты. Избегайте воздействия на устройство окружающей среды с высоким содержанием пыли или влаги. Обычный износ и повреждения также могут снизить стойкость устройства к воздействию пыли и влаги;
- Гарантия будет утрачена, если внутри устройства (например, под крышкой батарейного отсека) будет обнаружена жидкость;
- В случае попадания устройства в воду высушите его, не открывая заглушки и крышки;
- Гарантия не распространяется на повреждения и дефекты, вызванные ненадлежащим использованием устройства;
- Выключайте телефон в тех местах, где его использование запрещено или не рекомендуется. Ознакомьтесь со всеми предписаниями, ограничивающими использование телефона в определенных местах;
- Запрещается использовать телефон рядом с электронными приборами. Большинство электронных приборов излучают радиочастотные сигналы. Телефон может создать помехи в их работе;
- Соблюдайте все предостережения и правила использования мобильных телефонов во время управления автомобилем. По возможности, откажитесь от разговоров в то время, когда вы за рулем;
- Мобильный телефон должен быть выключен в течение всего времени полета на самолете;
- Избегайте попадания влаги на телефон. Влажность и жидкость любого типа могут повредить электрические схемы телефона или другие важные компоненты;
- Аккуратно обращайтесь с SIM-картами и картами памяти. Не извлекайте карту при разговоре, передаче и получении данных, это может привести к повреждению карты или устройства;
- Не пытайтесь самостоятельно разбирать, ремонтировать и модифицировать телефон. Любые изменения в конструкции аппарата влекут за собой прекращение действия гарантии производителя. При нарушении нормальной работы телефона обратитесь в авторизованный сервисный центр, уточнив его адрес на сайте www.olmio.com

7. Внешний вид телефона



Клавиши, индикаторы и разъемы

1	Передний динамик		
2	Дисплей	9	Клавиша «Отмена». Функционал клавиши: <ul style="list-style-type: none">• при длительном нажатии приводит к включению или выключению телефона;• в процессе вызова позволяет отклонить входящий;• во время разговора завершает вызов;• во всех остальных случаях завершает протекающие процессы (например, прерывает набор SMS, работу плеера и т.п.)
3	Левая функциональная клавиша	10	Правая функциональная клавиша
4	Клавиша вызова SIM1/SIM2	11	Курсор. Позволяет осуществлять пролистывание (вверх/вниз/влево/вправо/ок) и выбор пунктов меню
5	Цифровые и функциональные клавиши 1-9 для набора номера на главном экране и для набора SMS в соответствующем меню. Символы, используемые при наборе SMS или других сообщений, присвоены конкретным клавишам Клавиша 0 -вставка пробела,включения/выключения фонарика	12	Камера
6	Микрофон	13	Светодиодный фонарик/вспышка
7	Разъем для подключения наушников	14	Винты крепления крышки
8	microUSB разъем	15	Крепление для шнура

СЫРТҚЫ ТҮРІ - KAZ			
1	Алдыңғы динамикалық	9	Herizgi «Болдырмау»
2	Дисплей	10	Оң жақ батырмасы
3	Сол жақ сенсорлық перне	11	Курсор
4	Қосырау шалу пернесін SIM1 / SIM2	12	Камера
5	Сандық және функционалдық пернелер 1-9	13	Жарықдиодты шамы / Флэш
6	Микрофон	14	Бекіту бұрандаларын жабыңыз
7	Құлаққап ұяшығы	15	Кружка бекіту

Значение символов на экране телефона

Значок	Описание	Значок	Описание
	сигнал сети отсутствует		включен беззвучный режим
	сигнал сети		включен вибро режим
	индикатор заряда батареи		подключены наушники
	заблокирована клавиатура		будильник активен
	новое сообщение		Bluetooth включен
	новый звонок		GPS-интернет соединение активно

7.1 Установка SIM-карт

Телефон позволяет использовать две SIM-карты одновременно. Вы можете использовать SIM-карты с различными номерами от различных поставщиков услуг мобильной связи.

ВНИМАНИЕ!

Устройство оборудовано одним радио модулем. Поэтому если вы совершаете звонок или отправляете/принимаете сообщение, а также пользуется мобильным интернетом с одной из SIM, то вторая SIM будет недоступна.

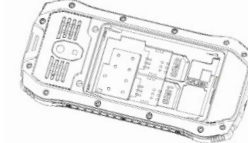
Перед началом установки SIM-карты убедитесь в том, что устройство выключено. Если устройство включено, для его выключения зажмите и удерживайте клавишу «Отмена» (9 на схеме устройства).

ВНИМАНИЕ!

Не вставляйте карту памяти в разъем для SIM-карты.

Для установки SIM-карт в любой из двух слотов произведите следующие действия:

- выкрутите винты крепления крышки с помощью специального ключа в комплекте (14 на схеме устройства);
- снимите заднюю крышку при помощи выемки в корпусе;
- извлеките аккумуляторную батарею;
- вставьте SIM1 (логотипом оператора вверх) и SIM2 (логотипом оператора вверх) в соответствующий слот, как показано на рисунке;



- установите батарею и закройте корпус устройства
- закрутите винты, убедитесь, что крышка плотно и без зазоров прилегает к корпусу

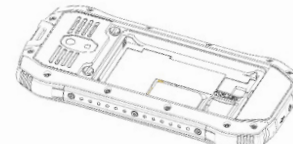
7.2 Установка карты памяти

Мобильный телефон имеет слот для карты памяти формата microSD/microSDHC. Чтобы установить карту произведите следующие действия:

- выкрутите винты крепления крышки с помощью специального ключа в комплекте (14 на схеме устройства);
- снимите заднюю крышку при помощи выемки в корпусе;
- извлеките аккумуляторную батарею;
- вставьте карту памяти в слот, расположенный под слотом SIM1, в правом нижнем углу;
- карту следует размещать логотипом к себе, направив контакты вовнутрь слота;
- установите батарею и закройте корпус устройства.

Также не рекомендуется вставлять карту под наклоном.

Примечание: Мобильный телефон поддерживает карты памяти емкостью до 32 Гб.



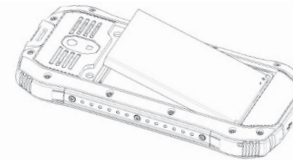
7.3 Установка и зарядка аккумуляторной батареи

ВНИМАНИЕ!

Перед установкой и извлечением аккумуляторной батареи необходимо отсоединить зарядное устройство. В противном случае возможно повреждение телефона.

Установка аккумуляторной батареи

Для правильной установки батареи стоит разместить ее контактами вниз и логотипом OLMIO к себе. В том случае, если логотип перевернут или вы видите информационные обозначения, вы устанавливаете батарею неверно и существует риск повредить контакты. После правильного размещения батареи закройте крышку.



7.4 Зарядка аккумуляторной батареи

Перед зарядкой аккумуляторной батареи внимательно прочитайте раздел «Указания по эксплуатации». Перед первым использованием устройства рекомендуется произвести полную зарядку аккумуляторной батареи. Подключите адаптер питания к сети и вставьте microUSB штекер в соответ-

уюющее гнездо на корпусе устройства. Во время зарядки значок питания на экране устройства активируется, что будет свидетельствовать об успешном начале процесса зарядки.

Рекомендуется не отсоединять устройство до тех пор, пока батарея не зарядится полностью.

В момент полной зарядки аккумулятора значок питания на экране устройства будет полностью заполнен, а анимация, свидетельствующая о процессе зарядки, будет приостановлена.

ВНИМАНИЕ!
Неправильное подключение зарядного устройства может привести к серьёзному повреждению телефона. Гарантия не распространяется на какие-либо повреждения, возникшие в результате неправильного использования устройства и сопутствующих аксессуаров.

Заряд телефона осуществляется от портативного ЗУ с выходным напряжением 5В и максимальным выходным током до 1000 мА.

Примечание: Для того, чтобы сохранить длительную работоспособность аккумуляторной батареи и продлить срок ее службы, следуйте нижеописанным инструкциям:

- не производите зарядку устройства при высокой температуре;
- не следует производить подзарядку устройства постоянно: вы можете сделать это в тот момент, когда на дисплее появится сообщение о низком уровне заряда;
- если вы не используете устройство длительное время, подзаряжайте аккумулятор не менее одного раза в месяц, не дожидаясь момента полной разрядки.

ВНИМАНИЕ!
Используйте только зарядные устройства и кабели, одобренные компанией. Использование несовместимых зарядных устройств и кабелей может привести к взрыву аккумулятора или повреждению устройства.

В целях экономии электроэнергии отключайте зарядное устройство, если оно не используется. Зарядное устройство не оснащено персональным выключателем питания, поэтому его нужно отсоединять вручную, чтобы прервать процесс зарядки телефона.

8 Включение и выключение устройства

8.1 Включение

Перед включением телефона внимательно прочитайте раздел «Указания по эксплуатации».

Нажмите и удерживайте клавишу **«Отмена»** в течение 5 секунд. После этого произойдет включение устройства, о чем можно будет судить по появлению заставки. Загрузка устройства произойдет за несколько секунд.

Примечание: Если устройство находится в режиме ожидания, то для включения достаточно кратковременного нажатия клавиши.

8.2 Выключение устройства

Для полного отключения устройства нажмите и удерживайте клавишу **«Отмена»**, после чего аппарат автоматически отключится через некоторое время.

Примечание: в случае низкой зарядки аккумулятора, устройство может быть отключено автоматически после уведомления пользователя о существующей проблеме. При этом, все несохраненные данные могут быть утеряны. Во избежание потери данных заблаговременно сохраните открытые документы, закройте все активные приложения и подключите телефон к источнику питания.

8.3 Блокировка

Для блокировки телефона нажмите левую функциональную клавишу, а затем нажмите кнопку *.

Для разблокировки телефона нажмите левую функциональную клавишу, а затем нажмите кнопку *.

8.3 Набор номера

Для того чтобы осуществить звонок при помощи телефона можно: 1) воспользоваться меню Тел. книга; 2) осуществить ввод нужного номера вручную.

Для того чтобы ввести нужный номер, наберите его при помощи клавиатуры при нахождении на главном экране.

Для набора номера следует нажать клавишу **«Вызов»** (4 на схеме устройства) и выбрать нужную SIM для осуществления звонка.

ВНИМАНИЕ!
В некоторых случаях (особенно при нахождении в роуминге) набор номеров в формате 8-код оператора-номер абонента (например: 8-123-456 78 90) может быть недоступен. Поэтому мы рекомендуем использовать набор номера в формате +7, где +7 – международный код России. Для Украины, Беларуси Казахстана правила набора номера в международном формате будут другими. Уточняйте данную информацию у своего оператора связи.

ВНИМАНИЕ!
В процессе активного вызова сам вызов завершается клавишей «Отмена» . Для того чтобы принять входящий вызов достаточно нажать клавишу «Вызов» . Также во время входящего звонка вы можете отключить сигнал и отклонить вызов.

9. Меню устройства

Для доступа к основному меню устройства следует нажать левую функциональную клавишу или центр курсора.

Меню устройства состоит из следующих пунктов: Тел.книга, Список вызовов, Профили, Камера, Сообщения, Файлы, Мультимедиа, Приложения, Опции.

9.1 Тел.книга

Данное меню позволяет управлять контактами, которые хранятся на каждой из SIM-карт, а также в памяти телефона. Слева от каждого контакта вы можете увидеть значок, который показывает на каком носителе (SIM или в памяти телефона) хранятся ваши контакты.

Для просмотра общего списка контактов или групп используйте кнопки курсора вправо/влево.

Для просмотра информации о контакте нажмите центральную кнопку курсора.

Для осуществления звонка на нужный номер следует выбрать контакт из списка и нажать клавишу **«Вызов»** (либо выбрать **«Вызов»** из меню **«Опции»**). В открывшемся меню следует выбрать, с какой именно SIM вы планируете осуществить звонок.

Меню **«Тел.книга»** также предоставляет пользователю дополнительные опции. Для вызова меню следует нажать левую функциональную клавишу.

9.2 Вызовы

Меню вызовов содержит всю информацию по пропущенным, исходящим и входящим вызовам для SIM1 и SIM2.

Для быстрого перехода в меню **«Центр вызовов»** используйте клавишу вызова SIM1/SIM2.

Меню **«Центр вызовов»** содержит также ряд дополнительных опций (доступны в каждой вкладке, открываются при нажатии на левую функциональную клавишу).

9.3 Профили

Меню позволяет изменять громкость, устанавливать различные мелодии на вызовы и сообщения, активировать беззвучный и виброрежим (опционально).

9.4 Камера

Раздел позволяет создавать фото- и видеофайлы. Используйте левую функциональную клавишу для входа в меню дополнительных настроек.

9.5 Сообщения

Меню **«Сообщения»** позволяет создавать текстовые SMS сообщения и управлять сообщениями на телефоне и SIM-картах.

Для создания SMS следует выбрать пункт меню **«Написать сообщение»** и нажать центральную кнопку курсора. Далее следует создать сообщение, используя стандартные клавиши. Вставить шаблон – использование одного из существующих шаблонов текстовых сообщений.

9.6 Файлы

Меню **«Файлы»** позволяет контролировать состояние памяти телефона и microSD карты, а так же просмотреть содержимое телефона. В разделе есть встроенная функция **«Формат»** для форматирования содержимого памяти телефона или microSD.

9.7 Мультимедиа

Раздел содержит приложения для управления аудиофайлами, а также для создания и воспроизведения фото/видеофайлов, диктофон и FM радио. Используйте кнопки **/#* для увеличения/уменьшения уровня громкости.

ВНИМАНИЕ!
Для воспроизведения аудиофайлов в разделе «Аудиоплеер» файлы на карте памяти должны быть записаны в отдельную папку с названием «My Music».

9.8 Оганайзер

Раздел содержит ряд полезных приложений: Будильник, Календарь, Калькулятор, Мировое время, Задачи, Фонарик

ВНИМАНИЕ!
Использование некоторых сервисов и услуг может взиматься дополнительная плата. Тарифы уточняйте в справочной службе поставщика услуги.

ВНИМАНИЕ!
Использование длительное нажатие кнопки «Ф» для быстрого доступа к фонарику.

9.9 Опции

С помощью меню настройки вы можете задать необходимые параметры и настроить свое устройство, чтобы сделать его использование максимально удобным.

Пункты меню «Опции»: Настройки телефона, Настройки безопасности, Параметры двух SIM-карт, Возможности подключения, Восстановление настроек.

ВНИМАНИЕ!
Услуги ожидания, запрета вызовов предоставляются оператором связи и могут быть недоступны в отдельных регионах.

Опции меню «Настройки телефона»
Меню позволяет настроить дату и время, язык, быстрый доступ, автовыключ./выкл., текст приветствия и др., а также обои и заставку, автоблокировку экрана, яркость и длительность подсветки дисплея.

Опции меню «Безопасность»
Меню позволяет настроить параметры запроса PIN для каждой SIM и набора номера, установить запрос пароля и блокировки телефона.

Опции меню «Параметры двух SIM-карт»
Меню позволяет настроить количество активных SIM-карт.

Опции меню «Возможности подключения»
Меню позволяет настроить беспроводные подключения устройства

ВНИМАНИЕ!
В случае если вы забудете пароль, разблокировать телефон можно будет только в сервисном центре (без сохранения данных!)

Опции меню «Восстановление настроек»
Меню позволяет вернуть настройки телефона к заводским. Для возврата к первоначальным настройкам следует ввести пароль 1122 .

10. Возможные неисправности и методы их устранения

Информация, изложенная ниже, может помочь вам выявить и устранить наиболее распространенные проблемы аппаратной части и программного обеспечения, с которыми вы можете столкнуться.

Перед тем, как предпринять какие-либо дальнейшие действия, проверьте: заряжен ли аккумулятор; сохранится ли неисправность после перезагрузки устройства; корректно ли была произведена настройка устройства.

Если вы допустили ошибки при настройке устройства или не уверены в корректности сделанных вами изменений, попробуйте восстановить первоначальные настройки системы.

Для восстановления настроек выполните следующие действия: 1) зайдите меню устройства; 2) откройте **«Опции»**; 3) выберите опцию **«Сброс настроек»** ; 4) для завершения сброса требуется ввести пароль **1122**.

Телефон не включается

- проверьте заряд аккумулятора, в случае разрядки присоедините адаптер питания и подождите не менее 10-ти минут;
- нажмите и удерживайте клавишу включения, не менее 5 сек;
- в том случае, если аккумулятор заряжен, все равно подключите адаптер питания и повторите процедуру повторно;
- если устройство не включается даже после подзарядки, обратитесь в службу поддержки или авторизованный сервисный центр.

Телефон отключается сразу после включения

- возможно, у устройства чрезвычайно низкий заряд аккумулятора. В этом случае система автоматически предотвращает полную разрядку во избежание потери информации и хранящихся данных. Перед тем, как осуществить повторную попытку включения устройства, зарядяйте его не менее 20-ти минут и не отсоединяйте адаптер питания от розетки во время работы.

Батарея быстро разряжается

- возможно, вы используете функции, требующие большого расхода энергии. Больше всего энергии расходуется на просмотр видео;
- попробуйте установить более экономичные настройки яркости экрана;
- аккумулятор разряжается во время работы при низкой температуре.

Аккумулятор не заряжается

- убедитесь в том, что адаптер питания подключен к работающей розетке. При подключении адаптера питания на устройстве должен гореть светодиодный индикатор заряда аккумулятора;
- убедитесь в том, что вы используете стандартный адаптер питания, а не адаптер от другого устройства;
- аккумулятор может не заряжаться во время работы при высокой температуре.

Уведомление об ошибке доступа к сети

- проблема может быть вызвана слабым сигналом сети. Переместитесь в место, где сигнал сети более стабилен;
- сеть может быть перегружена (что актуально для мест с массовым скоплением людей). Переместитесь в менее людное место,

Не удается найти другое Bluetooth-устройство

- удостоверьтесь в том, что на телефоне включена беспроводная связь Bluetooth;
- удостоверьтесь в том, что телефон «виден» (параметр **«Видимость»** включен);
- удостоверьтесь в том, что Bluetooth также активирован на устройстве, к которому вы планируете присоединиться;
- удостоверьтесь в том, что телефон и Bluetooth-устройство находятся на

расстоянии не более 10 метров друг от друга.

Хранение и транспортировка устройства должны производиться в сухом помещении. Реализация устройства должна производиться в соответствии с действующим законодательством РФ. По окончании срока службы изделия не выбрасывайте его вместе с остальными бытовыми отходами. Утилизация данного изделия должна быть осуществлена согласно местным нормам и правилам по переработке отходов. За более подробной информацией по сбору и утилизации отслужившего электрического и электронного оборудования, осуществляемым бесплатно и по Вашему месту жительства, обратитесь в соответствующее управление Вашего муниципального органа власти.

11. Условия транспортировки и хранения

Телефон в упакованном виде может транспортироваться в крытых транспортных средствах любого вида при температуре от минус 25 до плюс 35 °С, с защитой его от непосредственного воздействия атмосферных осадков, солнечного излучения и механических повреждений.

Согласно «Декларации о соответствии», устройство сохраняет работоспособность и параметры при воздействии климатических и механических факторов:

- температура окружающего воздуха от минус 10°С до плюс 55°С;
- относительная влажность 65% при +20°С и до 80% при +25°С.

Пайдаланушының қысқа басшылығы KAZ

Құрметті сатып алушы!

Сізге Біздің құрылғымызды таңдағаныңызға алғыс білдіреміз. Барлық мүмкіндіктерді қолдану және оның қызметінің мерзімін ұзарту үшін компаниямызсыз: http://www.oltmio.com ресми сайтында жүктеуге қол жетімді пайдалану бойынша толық нұсқалықты оқуға кеңес беріледі.

Сіз сатып алған құрылғының сериялық (азуыттық) нөмірі, оның өндірілген кезі, оның қызметінің мерзімі, кепілдік шарттары, тұтынушыдан наразылықтар қабылдауға уәкілетті және/немесе «Oltmio» өнімін жәндійтін және техникалық қызмет көрсететін тұлғалардың тұрлықты жері туралы ақпарат осы нұсқаулықта қосымша берілген Кепілдік таланында орналастырылған.

Құрылғылардың сыртқы түрі, құрылымы, құрылғылардың сипаттамасы ұдайы жетілдірілетінін ескеруді сұраймыз, сондықтан осы нұсқаулыққа көрсетілмеген кейбір өзгерістер болуы мүмкін; сондай-ақ сатып алушыға алдын ала ескертусіз уәкілетті сервис орталықтардың мекен-жайлары мен телефондары өзгеруі мүмкін, олар туралы көкейкесті ақпаратты www.oltmio.com веб-сайтынан алуға болады.

Техникалық сипаттамалар

Дисплей	2,4", 320x240 пикс.
Бұйымның орамасыз өлшемі (ұзындығы x биіктігі x ені)	133x61x14,5 мм
Бұйымның орамасыз массасы	139 г
Қуат	Li-Ion 1700 мАч
Жад карталарын қолдау	microSD/SDHC (до 8 Гб)
Бұйымды пайдаланудың температуралық жағдайлары	5 ~ 35°С
GSM стандарты	850/900/1800/1900

Жийынтықтылық

- Мобильді телефон..... 1 дана
- Аккумуляторлық батарея 1 дана
- Зарядтау құрылғысы!..... 1 дана
- USB-кабель 1 дана
- Кілт 1 дана
- Бекіту бұрандаларының жиынтығы 1 дана
- Пайдалану нұсқаулығы 1 дана
- Кепілдік талоны 1 дана

- Тек Oltmio сауда белгісі ұсынған аксессуарларды қолданыңыз. Құрылғымен бірге тек жеткізу жинағына кіретін аксессуарларды қолдану ұсынылады. Жеткізу жинағына кірмейтін аксессуарлар бұл құрылғымен ұйлеспеуі болуы мүмкін.

Ескерту: құрылғы өндірушісі бұйымды негізгі мақсатында қолдануға кедергі келтірмеген жағдайда жиынтықтылықты өзгерту құқығын өзіне қалдырады.

Реттеулерді қалпына келтіру үшін келесі әрекеттерді орындаңыз:

- құрылғы мәзіріне кіріңіз;
- «Реттеулер» тармағын ашыңыз;
- «Реттеулерді ысыру» опциясын таңдаңыз;
- 1122** құпия сөзін енгізіңіз және әрекетті растаңыз.

Изготовлено: OLTMIO (ГК) КО., ЛИМИТЕД РМ 1902 Изий Комм Блдг 253-261 Хеннеси Рд, Ванай, Гонконг Импортёр: ООО «Эльбрус» 198097, Санкт-Петербург, пр. Стачек, дом 46, литерА А, помещение 3Н Импорттаушы: «Эльбрус» ЖАҚ 198097, Санкт-Петербург қ., пр. Стачек, 46 ұй, литерА А, үй-3Н Уполномоченное изготовителем лицо: ООО «Эльбрус» 198097, Санкт-Петербург, пр. Стачек, дом 46, литерА А, помещение 3Н www.oltmio.com, e-mail: order@partnerspb.com Өндіруші өкілетпеген тұлға: «Эльбрус» ЖАҚ 198097, Санкт-Петербург қ., пр. Стачек, 46 ұй, литерА А, үй-3Н Срок службы: 2 года Қызмет мерзімі: 2 жыл

Информация об обязательном подтверждении соответствия товара, в том числе сведения о номере документа, подтверждающего такое соответствие, о сроке его действия и об организации, его выдавшей, указана на упаковке товара, а также доступна на Интернет-ресурсе www.oltmio.com

Оның уақытқы осындай сәйкестігін растайтын құжаттың нөмірі және ол өнім қалтамада көрсетілген, және веб-сайты www.oltmio.com туралы, сондай-ақ қол жетімді болып табылады шығарған ұйым туралы ақпаратты қоса алғанда, сәйкестікті міндетті растау туралы ақпарат.

EAC
CE