

РУКОВОДСТВО ПОЛЬЗОВАТЕЛЯ

Телефонные аппараты для сотовых сетей связи (смартфоны)

TECNO AD10 PHANTOM V Fold

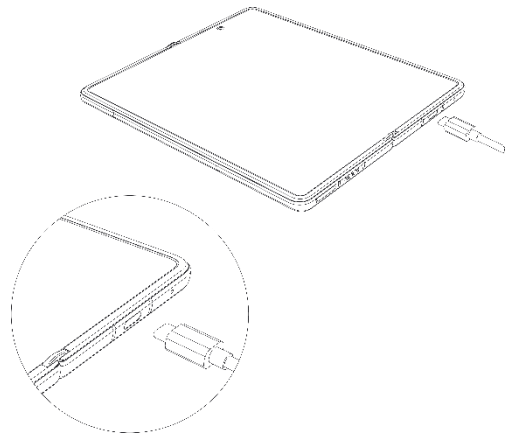
✦ НАЗНАЧЕНИЕ И КОМПЛЕКТАЦИЯ

Спасибо за Ваш выбор и приобретение смартфона торговой марки TECNO модели AD10, маркетинговое наименование – PHANTOM V Fold.

Смартфон торговой марки TECNO модели AD10 PHANTOM V Fold предназначен для работы в составе систем подвижной радиотелефонной связи стандарта GSM 900/1800 в качестве оконечного абонентского устройства с поддержкой режима пакетной передачи данных (технология GPRS класс B) и улучшенной канальной передачи данных с восьмипозиционной фазовой модуляцией (технология EDGE), стандартов UMTS 900/2000 и режима доступа к высокоскоростным пакетным данным на линии «вниз» (технология HSDPA) и на линии «вверх» (технология HSUPA), стандартов 802.11 a/b/g/n/ac/ax и 802.15 (Bluetooth), а также стандарта высокоскоростной беспроводной передачи данных (LTE-FDD) и технологии беспроводной передачи данных малого радиуса действия (NFC).

В комплект приобретенной продукции входит:

- ✓ Смартфон
- ✓ Зарядное устройство
- ✓ USB-кабель
- ✓ Руководство пользователя
- ✓ Гарантийный талон



Основные характеристики смартфона:

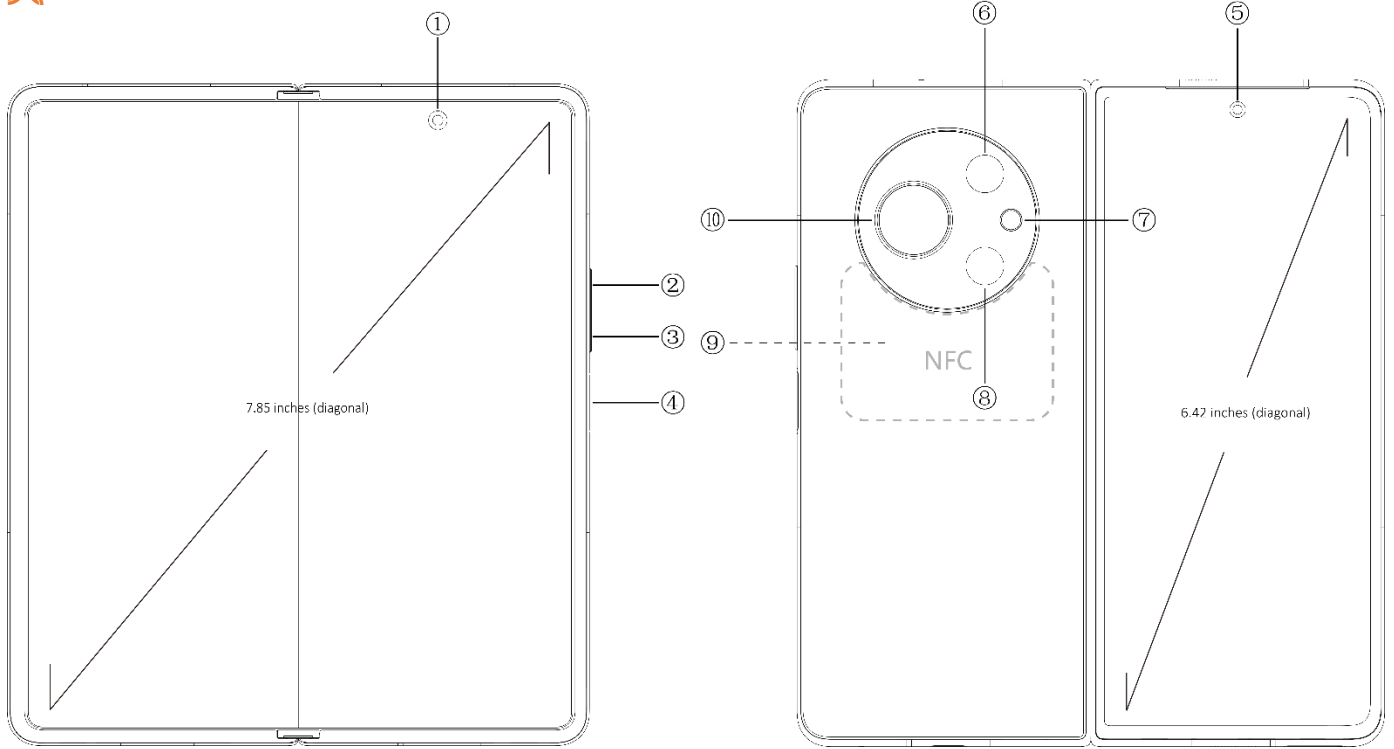
- ✓ Абонентская радиостанция GSM 900/1800
- ✓ Поддержка Bluetooth 5.3
- ✓ 2G, 3G, 4G, 5G
- ✓ Wi-Fi a/b/g/n/ac/ax
- ✓ NFC
- ✓ Версия ОС Android 13 (T)

Основные характеристики зарядного устройства:

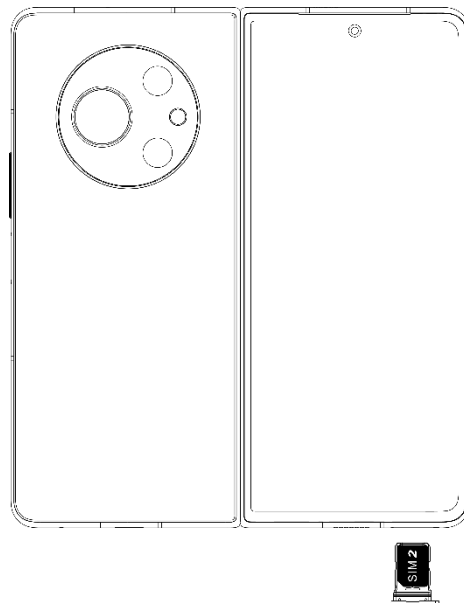
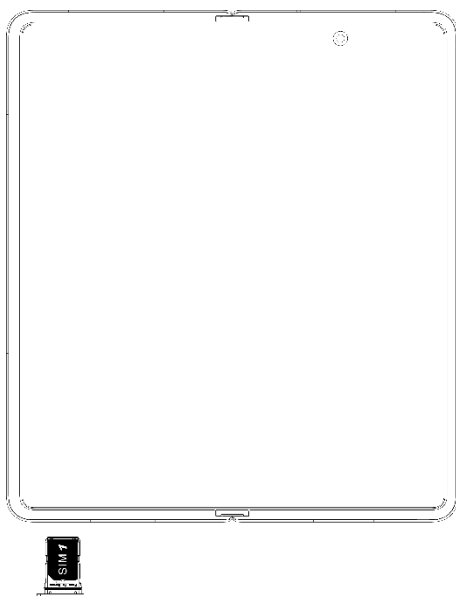
- ✓ Входное напряжение устройства – 100-240В
- ✓ Входная сила тока – 1,8А
- ✓ Частота – 50-60 Гц
- ✓ Выходное напряжение – 5В или 11В
- ✓ Выходная сила тока – 2А или 4,1А

Примечание: комплектация может быть изменена без дополнительного уведомления.

✦ НАЧАЛО РАБОТЫ С ТЕЛЕФОНОМ



1. Фронтальная камера главного экрана
2. Клавиша громкости «+»
3. Клавиша громкости «-»
4. Клавиша питания и боковой датчик отпечатков пальцев
5. Фронтальная камера дополнительного экрана
6. Телеобъектив
7. Вспышка
8. Ультраширокоугольная камера
9. NFC
10. Основная камера



Внимание! Одновременная работа обоих слотов в сетях 3G/4G не поддерживается. SIM-карта для работы в сети 3G/4G может быть выбрана из меню. Для получения nano-SIM обратитесь к оператору связи.

Внимание! Карта памяти не входит в комплект поставки и продается отдельно! Аккумуляторная батарея телефона является несъемной! Попытки ее самостоятельного извлечения могут привести к необратимым повреждениям устройства!

Внимание! В слот SIM запрещается:

- устанавливать другие типы SIM-карт (в том числе с адаптерами),
- устанавливать SIM-карту в неверном положении (см. позицию углового среза),
- использовать вырезанные SIM-карты иного типа и размера.

Несоблюдение правил приведет к повреждению SIM слота и отказу в гарантийном обслуживании.

ОФИЦИАЛЬНАЯ ИНФОРМАЦИЯ

Все наименования установленных сторонних приложений являются зарегистрированными торговыми марками. Сервисы третьих лиц, установленные на устройстве, могут запрашивать доступ к личной информации. Возможна отправка служебных данных посредством мобильных сетей. Данная информация может использоваться для активации гарантии и лицензий на программное обеспечение. Внимательно изучите политику конфиденциальности сторонних приложений.

Мобильное устройство TECNO AD10 PHANTOM V Fold соответствует международным требованиям к уровню облучения в радиочастотном диапазоне. Предельное значение удельного коэффициента поглощения (SAR) не превышает 2,0 Вт/кг. Данные нормы допустимых границ безопасного облучения были разработаны независимой научно-исследовательской организацией ICNIRP и исключают возможность нанесения угроз здоровью человека.

Некоторые функции мобильного телефона зависят от услуг и настроек оператора сотовой связи. Отдельные функции могут быть включены или выключены оператором, а их функциональный диапазон может быть ограничен настройками сети. Сведения о доступности и стоимости тех или иных функций можно уточнить у оператора сотовой связи.

Дата изготовления изделия TECNO AD10 PHANTOM V Fold указана на наклейке, которая находится под аккумуляторной батареей. Она представлена первыми двумя символами серийного кода S/N, где первый – это год производства, а второй – месяц изготовления.

Первый символ – год:

J – 2020
K – 2021
L – 2022
M – 2023

Второй символ – месяц:

1 – январь	5 – май	9 – сентябрь
2 – февраль	6 – июнь	X – октябрь
3 – март	7 – июль	Y – ноябрь
4 – апрель	8 – август	Z – декабрь

Дата изготовления зарядного устройства указывается на наклейке в виде последних восьми символов кода: XXX (внутренняя классификация) ГГГГММДД, где ГГГГ – это год, ММ – месяц изготовления, а ДД – день изготовления продукции. Дата изготовления аккумуляторной батареи указывается в формате ГГГГ/ММ/ДД, что представляет собой год, месяц и день изготовления продукции соответственно.

Срок службы оборудования составляет 2 года с момента его реализации.

Вся реализуемая продукция имеет удостоверение качества с указанием наименования предприятия-изготовителя, нормативной документации, в соответствии с которой она производилась, даты изготовления и конечного срока реализации.

Вся продукция TECNO прошла официальное подтверждение соответствия согласно требованиям нормативных правовых актов Российской Федерации и технических регламентов Таможенного союза в рамках ЕАЭС.

Внимание!

Производитель оставляет за собой право вносить изменения в настоящий документ и продукт без предупреждения. Все приведенные здесь спецификации и описания могут отличаться от фактических спецификаций и описаний продукта. Несоблюдение данного руководства может привести к выходу телефона из строя и снятию его с дальнейшего гарантийного обслуживания.

ГАРАНТИЙНОЕ ОБСЛУЖИВАНИЕ

Гарантийные обязательства компании и бесплатное сервисное обслуживание распространяются на продукцию TECNO, предназначенную для реализации на территории Российской Федерации и приобретенную в Российской Федерации. Более подробная информация об условиях гарантийного обслуживания приведена в буклете о гарантийном обслуживании в комплекте приобретенного Вами продукта.

Авторизованным сервисным центром TECNO является компания ООО «Связной Сервис»:

<https://www.svyaznoy.ru/support/service>

Полный список авторизованных сервисных центров TECNO доступен на сайте

<https://www.carlcare.com/ru/>

Внимание!

Более подробная информация о продукции компании представлена на сайтах:

www.tecno-mobile.com/ru

<https://vk.com/tecnorussia>

Телефон службы поддержки

(Российская Федерация) 8-800-707-06-55

- Мы работаем с 9.00 до 18.00 по московскому времени с понедельника по пятницу, кроме выходных и праздничных дней
- Бесплатный звонок из любого региона России

ПРАВИЛА ЭКСПЛУАТАЦИИ

Настоящее Руководство по эксплуатации содержит информацию об основных правилах эксплуатации смартфона TECNO AD10 PHANTOM V Fold и его зарядного устройства (блока питания) модели TECNO U450TEA для зарядки аккумуляторных батарей сотовых телефонов, планшетных компьютеров, смартфонов и других мобильных электронных устройств и краткое описание его функциональных возможностей.

Необходимо следовать правилам пользования мобильной связью за рулем. Используйте функцию «Hands-Free» или остановите машину на время разговора. Расположение телефона в зоне работы подушек безопасности может привести к серьезным травмам в случае срабатывания подушки безопасности.

Не рекомендуется подвергать устройство воздействию высоких температур, давления, повышенной влажности. Не рекомендуется подвергать телефон сильным ударам, это может привести к его выходу из строя.

Излучение мобильного телефона может являться причиной помех для других устройств связи, в том числе обычных телефонов, теле- и радиоприемников, офисного оборудования.

Запрещается помещать телефон и его аксессуары в микроволновые печи. Это может привести к непредвиденным последствиям, от выхода из строя оборудования до пожара.

Необходимо соблюдать правила пользования мобильными устройствами в самолетах, лечебных учреждениях, заправках, химических производствах и прочих местах, где существуют ограничения на пользование мобильной связью, связанные с созданием помех для чувствительного к ним оборудования или наличием горючих материалов.

Запрещается разбирать устройство и его аксессуары (аккумулятор). Это может привести к выходу его из строя и протечке аккумулятора. Аккумуляторная батарея телефона является несъемной! Попытки ее самостоятельного извлечения могут привести к необратимым повреждениям устройства!

Оберегайте от ударов жидкокристаллический дисплей смартфона. В случае повреждения дисплея и попадания жидкокристаллического вещества в глаза, необходимо срочно промыть глаза водой и обратиться к врачу.

Использование острых предметов для управления сенсорным экраном может привести к его поломке.

Излучение мобильного телефона может являться причиной помех для других устройств связи, в том числе обычных телефонов, теле- и радиоприемников, офисного оборудования.

Для предотвращения повреждения и выхода из строя телефона и его аксессуаров (аккумулятора, зарядного устройства) необходимо использовать только оригинальные аксессуары. Использование неоригинального аккумулятора или ЗУ может привести к течи аккумулятора или его воспламенению.

Не пытайтесь открывать устройство способом, отличным от указанного в руководстве. Самостоятельный ремонт или ремонт телефона в неавторизованном сервисном центре противоречит гарантии.

Телефон, аккумулятор и зарядное устройство – водонепроницаемые предметы. Не пользуйтесь устройствами в дождь и в помещениях с повышенной влажностью (ванных комнатах).

Для чистки телефона, аккумулятора и зарядного устройства используйте мягкую, сухую тряпку.

Не используйте для чистки алкоголь, спирт, бензин.

Правила эксплуатации зарядного устройства

Для быстрой зарядки используйте зарядное устройство. До начала зарядки убедитесь в правильном положении батареи. Не вынимайте батарею из телефона во время зарядки.

Не накрывайте телефон во время зарядки. Это может привести к перегреву устройства и его воспламенению.

Во время зарядки телефон следует поместить в хорошо проветриваемое помещение, подальше от легковоспламеняющихся и взрывоопасных объектов. Не заряжайте устройство в помещениях с повышенной влажностью (ванных комнатах). При попадании воды или другой жидкости на зарядное устройство немедленно отключите его из розетки.

Грязь и пыль в розетке могут помешать нормальному процессу зарядки. Не забывайте протирать зарядное устройство от пыли. Время от времени протирайте пыль с розетки. Отключайте зарядное устройство из розетки перед уборкой.

Придерживайтесь использования указанных значений переменного тока. Неверное напряжение может привести, возгоранию, повреждению телефона и зарядного устройства. Не замыкайте зарядное устройство. Короткое замыкание приводит к электрическому шоку, появлению дыма и повреждению устройства.

Не подпускайте детей к заряжающемуся устройству.

Не замыкайте зарядное устройство. Короткое замыкание приводит к электрическому шоку, появлению дыма и повреждению зарядки.

Не прикасайтесь к зарядному устройству, кабелю и розетке мокрыми руками во избежание электрического шока.

Не используйте зарядное устройство при видимых повреждениях кабеля во избежание пожара или электрического шока. Не разбирайте и не изменяйте зарядное устройство.

Не помещайте тяжелые предметы на кабель зарядного устройства. При отключении от розетки потяните за блок зарядного устройства. Не тяните кабель!

Заряд батареи

Если при полном уровне зарядки телефон остается подключенным к зарядному устройству, происходит автоматическое определение расхода батареи и ее подзарядка.

Заряжайте аккумулятор после длительного неиспользования для продления срока службы аккумулятора.

Не подключайте зарядное устройство к аппарату, если в нем нет батареи. Перед тем как извлечь батарею, убедитесь, что телефон выключен; в противном случае вы можете потерять данные, хранящиеся в телефоне.

Не производите зарядку более 24 часов подряд, перегрев может привести к повреждению батареи.

Разряд батареи происходит наиболее активно в режиме вызова, при включенной подсветке и играх.

Длительное нахождение в режиме активного вызова сокращает заряд аккумулятора.

Батарея разряжается быстрее, если телефон находится вне зоны покрытия сети.

Продолжительность работы батареи зависит от уровня заряда, температуры, уверенности приема сигнала и подсветки.

Использование неоригинального аккумулятора может привести к протечке аккумулятора или его воспламенению.

Для лучших показателей в первый раз производите зарядку батареи не менее 12 часов. Это увеличит жизненный цикл батареи.

Решение проблем

Ниже приведены возможные проблемы и способы их решения.

Проблемы	Причины и решения
Батарея не заряжается	Убедитесь в правильности установки батареи. Осторожно подключите к телефону зарядное устройство. Производите зарядку в помещениях при температуре 5°C +40°C Возможно, требуется замена батареи или зарядного устройства.

ТРАНСПОРТИРОВАНИЕ, ХРАНЕНИЕ, УТИЛИЗАЦИЯ

Транспортирование продукции производится в таре предприятия-изготовителя всеми видами транспорта на любые расстояния. Продукция должна быть упакована в тару, емкости и другие компоненты и материалы, обеспечивающие защиту телефонов от повреждений, порчи и потерь, с целью обеспечения их сохранности при перевозке, перевалке, перегрузке, транспортировке и хранении, а также для исключения доступа к содержимому и возможности причинения вреда грузам, багажу или имуществу перевозчика.

Длительное хранение продукции производится в двойной таре: внутренней и внешней. Для внутренней упаковки применяется специальная упаковочная бумага или полиэтиленовая пленка. В качестве внешней тары используются оригинальные коробки, в которых телефоны были получены от производителя.

Абонентские радиостанции и их комплектующие должны храниться при климатических условиях:

- температура окружающего воздуха от +5°C до +50°C;
- относительная влажность воздуха до 80% при +25°C.

Утилизация абонентских радиостанций и их комплектующих вместе с бытовым мусором запрещена и производится в специальных пунктах утилизации.

Внимание!

В смартфоне реализована защита от кражи через введенную учетную запись Google: E-mail и пароль. Сохраните эти данные в другом надежном месте, они потребуются Вам в дальнейшем. Утеря этих данных может повлечь дополнительные расходы.

ГАРАНТИЙНЫЙ ТАЛОН

При покупке изделия требуйте его проверки в Вашем присутствии и заполнения гарантийного талона. Без предъявления данного талона или его неправильном заполнении претензии по качеству не принимаются и гарантийное обслуживание не производится.

Наименование изделия: _____

Серийный номер: _____

Дата продажи: _____

Подпись продавца: _____

Наименование и адрес торговой организации: _____

М.П.
Продавца

Проверка качества изделия в моем присутствии произведена, претензий нет. Изделие в полном комплекте с руководством пользователя получил; с условиями гарантии ознакомлен и согласен.

_____ Подпись потребителя

Произведено в Китае

©2023 TECNO MOBILE LIMITED. Все права защищены. Все наименования сторонних продуктов и компаний, упомянутых в данном документе, являются зарегистрированными торговыми марками, а спецификации могут варьироваться в зависимости от региона и государства.

Продукция соответствует ТР ЕАЭС 037/2016 "Об ограничении применения опасных веществ в изделиях электротехники и радиоэлектроники", ТР ТС 020/2011 "Электромагнитная совместимость технических средств", ТР ТС 004/2011 "О безопасности низковольтного оборудования".

