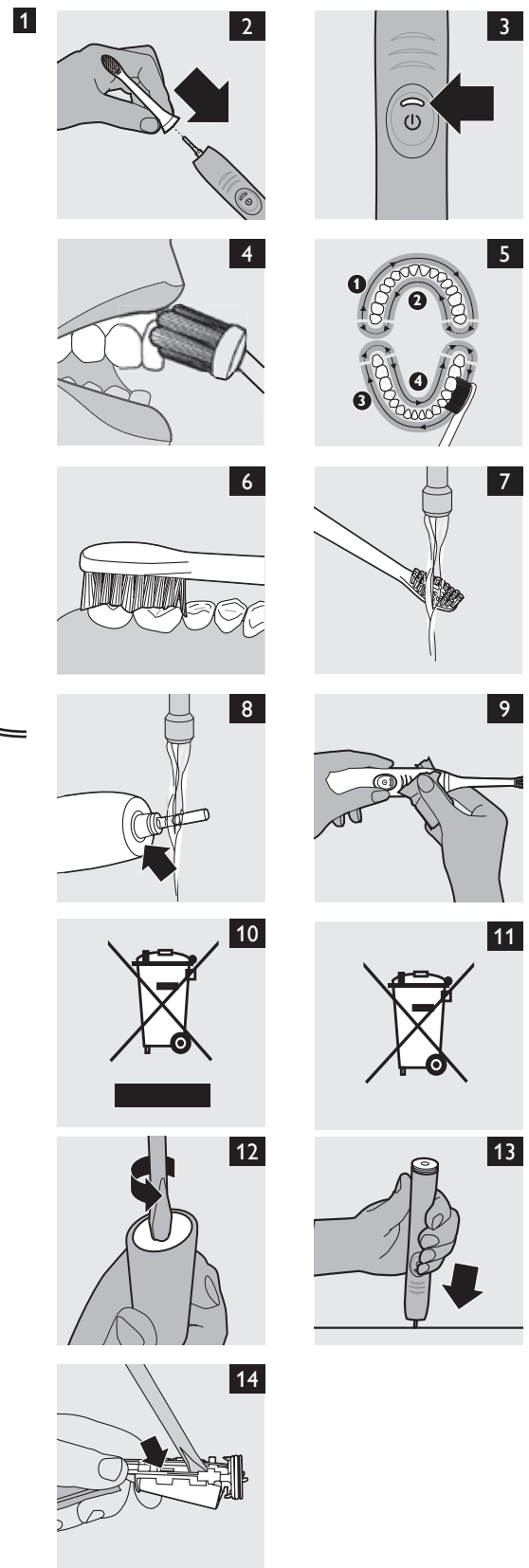
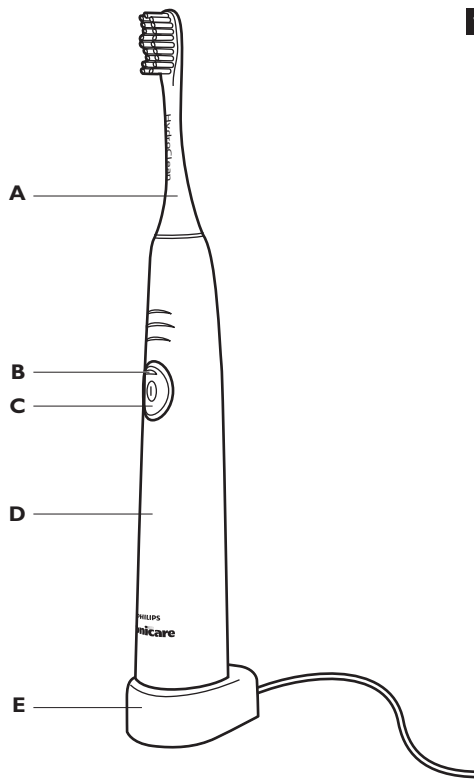


**PHILIPS**  
**sonicare**  
 the sonic toothbrush

**EasyClean**  
**500 series**  
 Rechargeable  
 sonic toothbrush



## Введение

Поздравляем с покупкой продукции Philips! Для получения полной поддержки, оказываемой компанией Philips, зарегистрируйте прибор на веб-сайте [www.philips.com/welcome](http://www.philips.com/welcome).

## Важно!

Перед началом эксплуатации прибора внимательно ознакомьтесь с настоящим руководством и сохраните его для дальнейшего использования в качестве справочного материала.

### Опасно!

- Храните зарядное устройство вдали от воды!
- Не храните прибор там, где он может упасть на пол, в ванну, раковину и пр.
- Запрещается погружать зарядное устройство в воду или любую другую жидкость.
- После чистки проверяйте, что зарядное устройство полностью высохло, прежде чем подключать его к сетевой розетке.

### Предупреждение.

- Сетевой шнур заменить нельзя. Если он поврежден, зарядное устройство необходимо заменить. Заменяйте зарядное устройство только оригинальным зарядным устройством, чтобы обеспечить безопасную эксплуатацию прибора.
- При повреждении любой части прибора (насадка-щетка, ручка и/или зарядное устройство) не пользуйтесь им.
- Детали данного прибора не должны ремонтироваться пользователем. Если прибор поврежден, обратитесь в центр поддержки покупателей вашей страны (см. главу "Гарантия и обслуживание").
- Не используйте зарядное устройство вне помещений или рядом с нагреваемыми поверхностями.
- Данный прибор не предназначен для использования лицами (включая детей) с ограниченными возможностями сенсорной системы или ограниченными умственными или физическими способностями, а также лицами с недостаточным опытом и знаниями, кроме как под контролем и руководством лиц, ответственных за их безопасность.
- Не позволяйте детям играть с прибором.

### Внимание!

- Если за последние 2 месяца вы перенесли операцию ротовой полости или десен, перед использованием зубной щетки проконсультируйтесь со стоматологом.
- Если после использования зубной щетки появляется обильное кровотечение или если оно не прекращается через неделю, проконсультируйтесь со стоматологом.
- При необходимости, перед использованием Sonicare проконсультируйтесь у врача.
- Зубная щетка Sonicare соответствует стандартам безопасности для электромагнитных приборов. При использовании кардиостимулятора или другого имплантированного прибора, проконсультируйтесь с врачом или производителем имплантированного прибора перед применением устройства.
- Данное устройство предназначено для чистки зубов, десен и языка. Не используйте его для других целей. При появлении ощущения дискомфорта или боли прекратите пользоваться прибором и обратитесь к врачу.

- Используйте только насадки, рекомендованные производителем прибора.
- Если зубная паста содержит пероксид, питьевую соду или другие бикарбонаты (часто используемые в отбеливающих зубных пастах), тщательно мойте щетку водой с мылом после каждого использования. В противном случае на пластике могут появиться трещины.

## Электромагнитные поля (ЭМП)

Данный прибор Philips соответствует всем стандартам в отношении электромагнитных полей (ЭМП). В соответствии с современными научными данными при правильном обращении согласно инструкциям, приведенным в руководстве пользователя, применение прибора безопасно.

## Общее описание (Рис. 1)

- A** Сменная насадка-щетка HydroClean
- B** Индикатор зарядки (только у некоторых моделей)
- C** Кнопка включения/выключения
- D** Ручка
- E** Зарядное устройство

## Подготовка прибора к работе

### Установка насадки.

- 1** Установите переднюю часть насадки-щеточки над передней частью ручки.
- 2** Надавите на металлический шнек насадки-щеточки (Рис. 2).

*Примечание. Между насадкой и ручкой находится небольшой зазор.*

### Зарядка аккумулятора

- 1** Вставьте вилку зарядного устройства в стенную розетку.
- 2** Установите ручку на зарядное устройство.
  - Индикатор зарядки приблизительно показывает степень зарядки аккумулятора (Рис. 3).
  - Немигающий зеленый: 50-100%
  - Мигающий зеленый: 5-49%
  - Мигающий зеленый свет и 3 звуковых сигнала после цикла чистки: менее 5%, требуется зарядка.

*Примечание. Чтобы аккумулятор всегда был заряжен, можно оставлять щетку Sonicare после использования в зарядном устройстве. Полная зарядка аккумулятора занимает не менее 24 часов.*

## Эксплуатация прибора

- 1** Намочите щетку и положите на нее немного зубной пасты.
- 2** Поместите насадку напротив зубов под незначительным углом к деснам (Рис. 4).
- 3** Нажмите кнопку включения/выключения для включения Sonicare.
- 4** Для получения максимального эффекта, нажимайте на зубную щетку Sonicare слегка, позволяя ей выполнить всю работу за вас. Не применяйте излишнее усилие.
- 5** Аккуратно чистите зубы щеткой, следя за тем, чтобы длинные щетинки прочищали пространство между зубами. Продолжайте выполнять возвратно-поступательные движения в течение всего цикла чистки.

*Примечание. Для того чтобы обеспечить равномерную чистку зубов, условно разделите полость рта на 4 участка и используйте*

*функцию Quadpacer (см. главу "Функциональные особенности").*

- 6** Чистите каждый участок в течение 30 секунд, при общем времени чистки 2 минуты. Начните с участка 1 (наружная сторона верхних зубов) затем перейдите к участку 2 (внутренняя сторона верхних зубов). Далее переходите к участку 3 (наружная сторона нижних зубов) и в конце к участку 4 (внутренняя сторона нижних зубов). (Рис. 5)

- 7** После завершения двухминутного цикла чистки, можно потратить немного времени на очистку жевательной поверхности зубов и мест появления пятен. Можно также очистить язык выключенной или включенной щеткой (Рис. 6).

Sonicare можно безопасно использовать для чистки:

- ортодонтических скоб (при чистке скоб насадка изнашивается быстрее);
- восстановленных участков зубов (пломб, коронок, коронок с покровными фасетками).

*Примечание. Во время клинических исследований щетки Sonicare аккумулятор в ручке должен быть полностью заряжен. Функцию Easy-start необходимо отключить, а для участков, где образуются пятна, чистку можно продолжить в течение дополнительных 30 секунд.*

## Особенности

### Простое включение

Данная модель Sonicare поставляется с включенной функцией Easy-start. Функция Easy-start постепенно увеличивает мощность чистки до полной в течение первых 14 процедур.

*Примечание. Каждая из первых 14 чисток должна продолжаться не менее 1 минуты для прохождения увеличивающегося цикла Easy-start.*

### Включение и отключение функции Easy-start

- 1** Присоедините насадку-щетку к ручке.
- 2** Установите ручку в подключенное зарядное устройство.
  - Отключение функции Easy-start: Нажмите и удерживайте кнопку включения/выключения в течение 2 секунд. Прозвучит однократный звуковой сигнал, означающий отключение функции Easy-start.
  - Включение функции Easy-start: Нажмите и удерживайте кнопку включения/выключения в течение 2 секунд. Прозвучат два звуковых сигнала, означающих включение функции Easy-start.

*Примечание. Использование функции Easy-start после первоначального периода плавного роста мощности не рекомендуется и снижает эффективность удаления зубного налета.*

### Smartimer

По истечении 2 минут функция Smartimer автоматически отключает прибор. При необходимости прервать чистку во время 2-х минутного цикла нажмите кнопку включения/выключения. При повторном нажатии кнопки в течение 30 секунд функция Smartimer продолжает цикл с момента выключения.

### Quadpacer

Quadpacer — это таймер для установки интервалов. По истечении 30, 60 и 90 секунд раздаются звуковые сигналы, и процесс чистки

прерывается. Эти сигналы говорят о том, что следует перейти к чистке следующего участка.

## **Очистка**

Запрещается мыть насадки-щетку и ручку в посудомоечной машине.

- 1** Ополаскивайте насадку-щетку после каждого использования. Сушите насадку-щетку только естественным образом, на воздухе (Рис. 7).
- 2** Раз в неделю снимайте насадку щетку для очистки места соединения насадки-щетку и ручки (Рис. 8).

Во избежание повреждений не нажимайте на прокладку острыми предметами.

- 3** Периодически очищайте ручку влажной тканью с мылом (Рис. 9).
- 4** Перед очисткой зарядного устройства отсоедините его от электросети. Протрите поверхность зарядного устройства влажной тканью.

## **Замена**

### **Чистящая насадка**

Для достижения оптимальных результатов заменяйте насадки-щетку Sonicare каждые 3 месяца.

## **Защита окружающей среды**

- После окончания срока службы не выбрасывайте прибор вместе с бытовыми отходами. Передайте его в специализированный пункт для дальнейшей утилизации. Этим вы поможете защитить окружающую среду (Рис. 10).
- Аккумулятор содержит вещества, загрязняющие окружающую среду. После окончания срока службы прибора и передачи его для утилизации аккумулятор необходимо извлечь. Аккумулятор следует утилизировать в специализированных пунктах. Если при извлечении аккумулятора возникли затруднения, можно передать прибор в сервисный центр Philips, где аккумулятор извлекут и утилизируют безопасным для окружающей среды способом (Рис. 11).

### **Извлечение аккумулятора**

Примите во внимание, что данный процесс необратим.

Чтобы извлечь аккумулятор, необходима отвертка под винт с плоской головкой (стандартная). Соблюдайте основные правила техники безопасности при выполнении описанных ниже операций. Убедитесь, что во время работы вы не подвергаете риску глаза, руки и пальцы и не повредите поверхность, на которой работаете.

- 1** Чтобы разрядить аккумулятор любого уровня зарядки, извлеките ручку из зарядного устройства, включите Sonicare и подождите, пока она не прекратит работу. Повторяйте это действие, пока включение Sonicare станет невозможным.
- 2** Вставьте отвертку в отверстие в нижней части ручки и поверните ее против часовой стрелки, чтобы снять нижнюю крышку (Рис. 12).
- 3** Удерживая перевернутую ручку, надавите на шнек, чтобы освободить внутренние компоненты ручки (Рис. 13).
- 4** Вставьте отвертку под электронную печатную плату рядом с контактами

аккумулятора и поверните ее, ломая контакты. Извлеките плату и вытащите аккумулятор из пластикового держателя (Рис. 14).

## **Гарантия и обслуживание**

Для получения дополнительной информации, обслуживания или в случае возникновения проблем посетите веб-сайт Philips [www.philips.com](http://www.philips.com) или обратитесь в центр поддержки потребителей Philips в вашей стране (номер телефона центра указан на гарантийном талоне). Если подобный центр в вашей стране отсутствует, обратитесь в местную торговую организацию Philips.

### **Ограничение действия гарантии**

Условия международной гарантии не включают нижеследующее:

- чистящие насадки;
- повреждения, вызванные неправильной эксплуатацией, использованием не по назначению, небрежностью, модификацией прибора или неквалифицированным ремонтом;
- обычный износ, включая трещины, царапины, потертости, потерю цвета или выцветание.