

Mi 2K Gaming Monitor 27" User Manual	1	
Руководство пользователя Монитора Mi 2K Gaming Monitor 27"		14
Manual de usuario de Mi 2K Gaming Monitor 27"	27	
Посібник користувача Ігрового монітора Mi 2K 27"	40	
Manuale utente Mi 2K Gaming Monitor 27"	53	
Manuel d'utilisation de Mi 2K Gaming Monitor 27"	66	
Mi 2K-Gaming-Monitor 27" Benutzerhandbuch	79	
Mi 2K 27 inç Oyun Monitörü Kullanım Kılavuzu	92	
Monitor dla graczy Mi 2K 27" – instrukcja obsługi	105	
Gebbruikershandleiding Mi 2K Gaming Monitor 27 inch		118
27palcový herní monitor Mi 2K Uživatelská příručka		131
Panduan Pengguna Monitor Gaming Mi 2K 27"	144	
Mi 2K 게이밍 모니터 27인치 사용 설명서	157	
Mi 2K หน้าจอคอมพิวเตอร์สำหรับเล่นเกม 27 นิ้วคู่มือผู้ใช้		170
Manual do utilizador do Monitor Gaming Mi 2K 27"		183



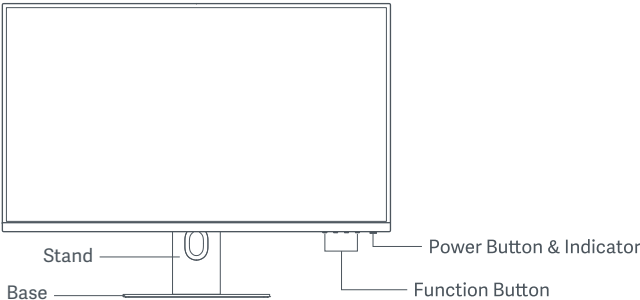
Contents

Product Overview	2
Monitor Overview	2
Package Contents	2
Installation	3
Installing the Base	3
Cable Management	4
Wall Mount Installation	5
Instructions	6
Connections	6
Button Description	7
On/Off Button	7
Indicator Status	7
Menu Description	8
Precautions	10
Troubleshooting	10
Specifications	12

Product Overview

Read this manual carefully before use, and retain it for future reference

Monitor Overview



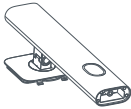
Package Contents



Monitor



Base



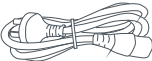
Stand



User Manual



Calibration Report



Power Cord



DisplayPort Cable



USB Cable



Wall Mount Screws × 4

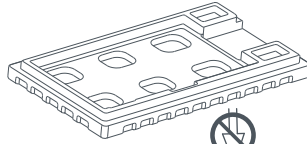


Hex Studs × 4

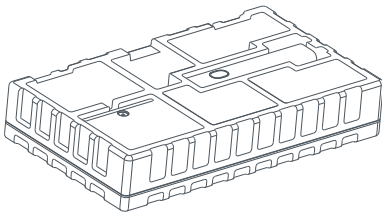
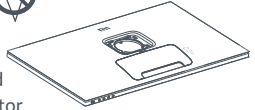
Installation

Installing the Base

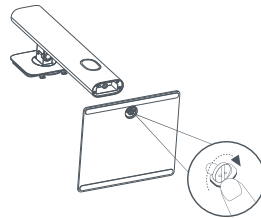
⚠ Do not press.



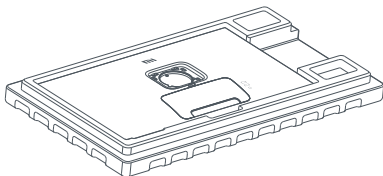
It is recommended to install the monitor on the foam to avoid dropping or scratching it.



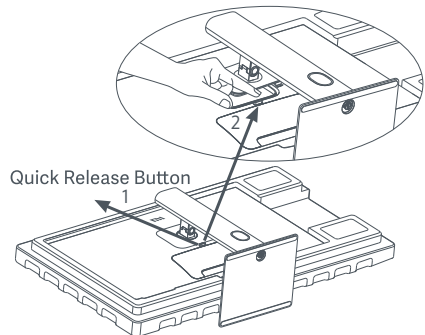
1. Unpack the box, then remove the monitor with its protective foam together from the box and place them on a flat stable surface.



2. Install the stand onto the base and fasten it with the thumb screw from the bottom of the base.

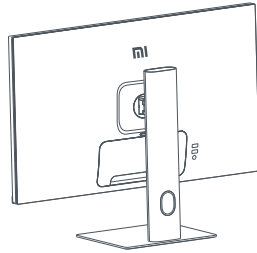
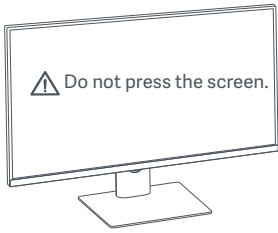


3. Remove the top foam layer and the plastic bag to expose the mounting point on the back of the monitor.



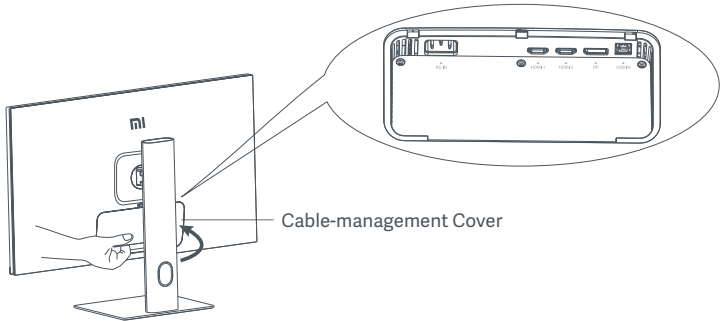
4. Attach the stand by pressing it into the slot on the back of the monitor until it clicks into place.

Note: Press the quick release button to remove the stand.

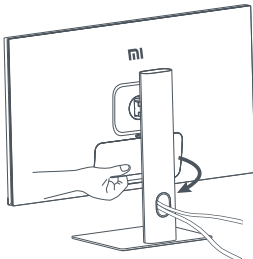


5. Use both hands to carefully take out the fully assembled monitor and place it on a flat stable surface.
⚠ CAUTION: To avoid damaging the screen, be careful not to press on the LCD screen when standing it up.

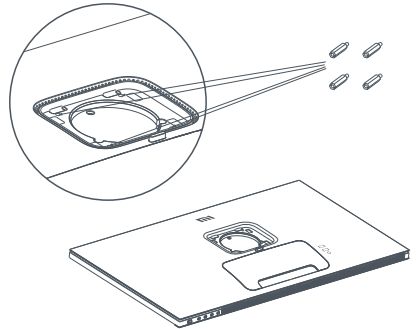
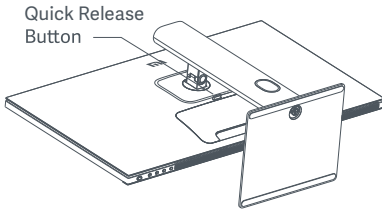
Cable Management



Remove the cable-management cover, then pass the power cord and DisplayPort cable through the opening in the stand to connect them to the monitor. Install the cable-management cover back onto the monitor.

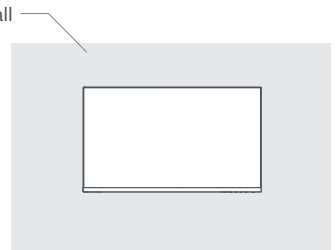
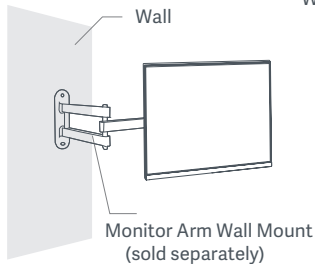
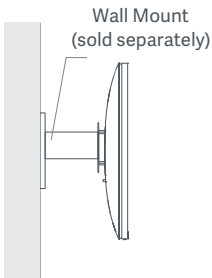


Wall Mount Installation



1. Press the quick release button to remove the stand.

2. Install the four hex studs onto the back of the monitor in the positions indicated, then use the four wall mount screws to fasten the wall mount (sold separately) to the hex studs.
Note: The compatible wall mount must have the VESA pattern mounting holes of 75 × 75 mm apart from each other vertically and horizontally.



3. Refer to the instructions of the wall mount to mount the monitor.

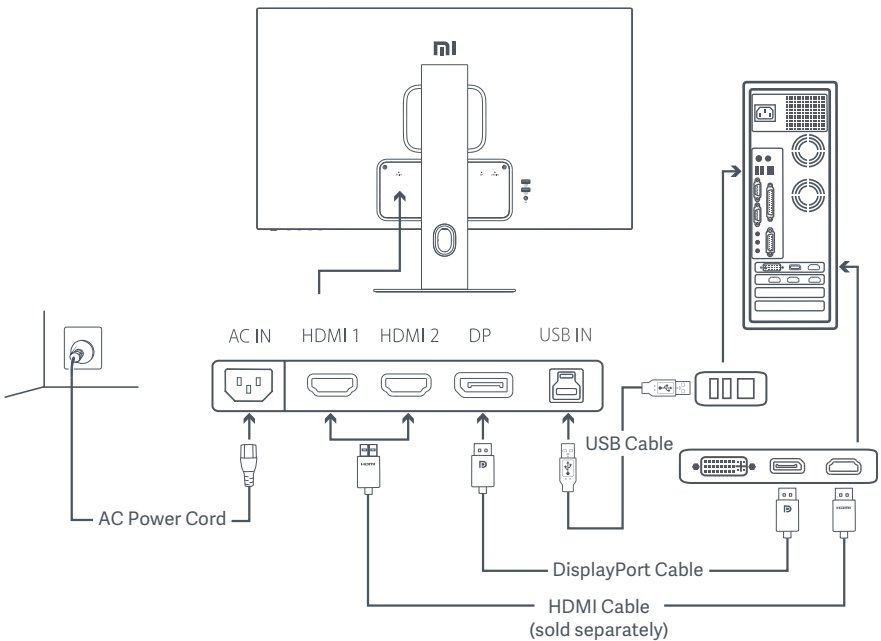
⚠ CAUTION: Do not press on the screen during the wall-mounting to avoid damaging the screen.

Instructions

Connections

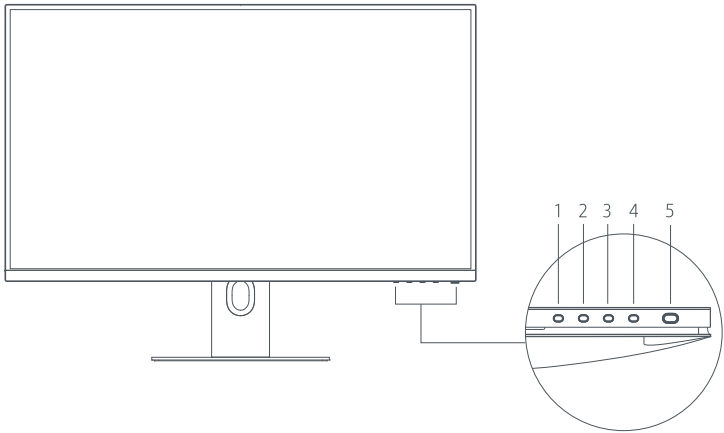
1. Connecting the DisplayPort cable (only when using DisplayPort).
 - a. Make sure the monitor and the computer are both turned off.
 - b. Connect one end of the DisplayPort cable to the computer's DisplayPort output port, and the other end to one of the monitor's DisplayPort input ports.
2. Connecting the HDMI cable (sold separately) (only when using HDMI).
 - a. Make sure the monitor and the computer are both turned off.
 - b. Connect one end of the HDMI cable to the computer's HDMI output port, and the other end to one of the monitor's HDMI input ports.
3. Connecting the USB cable.
 - a. Make sure the monitor and the computer are both turned off.
 - b. Connect the USB cable to the USB IN port of the monitor and the USB port of the computer.
4. Connect a headset or any 3.5 mm compatible external audio device to the monitor's audio output port.
5. Plug both the power cords of the computer and the monitor into a power outlet.

⚠ CAUTION: If the power cord or DisplayPort cable is damaged, it must be replaced with a genuine power cord or DisplayPort cable purchased from the manufacturer or after-sales service department.



⚠ CAUTION: The audio output port is only used for the output of audio signals.
DisplayPort (1.4): 2560 × 1440, max. refresh rate 165 Hz.
HDMI (2.0): 2560 × 1440, max. refresh rate 144 Hz.

Button Description



Button Function		
1	M	Menu/Select
2	▲	Up
3	▼	Down
4	E	Exit/Back
5	⏻	On/Off

On/Off Button



Press the power button Turn On/Off

Indicator Status

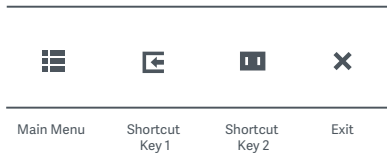
● Dimmed Off

○ On On

⦿ Blinking In sleep mode

Menu Description

Shortcut Key Description



1. When the menu is not displayed, press any function button to enter the shortcut menu.
2. Press the corresponding function button below each item of the shortcut menu to enter the corresponding option.
3. You can set the shortcut function via **Main Menu > Settings > Shortcut Key > Shortcut Key 1 / Shortcut Key 2**. By default, the shortcut Key 1 is input source settings and the shortcut Key 2 is smart mode settings.

Main Menu Description

Standard Mode		
	Bri/Con	Brightness
	Display	DLC
	PQ	Contrast
	Pro.Functions	DCR
	Smart Modes	Black Level
	Input Source	
	Settings	

Note: To experience the display effect after color calibration, it is recommended to enable the sRGB Mode. Please go to the On-Screen Display (OSD) menu, and select **Smart Modes > sRGB**.

Main Menu	Submenu	Description	Option	Default
Bri/Con	Brightness	Adjust the monitor's brightness	0-100	70
	DLC	Adjust the monitor's dynamic brightness	On/Off	Off
	Contrast	Adjust the monitor's contrast	0-100	75
	DCR	Adjust the monitor's dynamic Contrast	On/Off	Off
	Black Level	Adjust the monitor's black level	0-100	50
Display	Color Temperature	Adjust the monitor's color temperature	Standard/Warm/Cool/Custom	Standard
	Hue	Adjust the monitor's hue	0-100	50
	Saturation	Adjust the monitor's saturation	0-100	50
	Gamma	Adjust the monitor's gamma	1.8/2.0/2.2/2.4/2.6	2.2
	Aspect Ratio	Adjust the monitor's aspect ratio	Full/1:1/Auto	Full
PQ	Response Time	Adjust the monitor's response time	Ultrafast / Superfast / Fast / Normal	Normal
	IMBC	Reduces motion blur at high refresh rates	On/Off	Off
	Sharpness	Adjust the monitor's sharpness	0-100	50

Main Menu	Submenu	Description	Option	Default	
Pro. Functions	Adaptive-Sync	Enable or disable Adaptive-Sync mode	On/Off	Off	
	HDR	Enable or disable HDR mode	On/Off	Off	
Smart Modes	Standard	Set to standard mode	Only one mode can be selected at a time	Standard	
	ECO	Set to eco mode			
	Game	Set to game mode			
	Movie	Set to movie mode			
	Low Blue Light	Set to low blue light mode			
	sRGB	Enable sRGB color gamut mode			
Input Source	HDMI 1	Switch input source to HDMI 1	/	/	
	HDMI 2	Switch input source to HDMI 2	/	/	
	DP	Switch input source to DP	/	/	
Settings	Language		Select the menu language	English / Español / Русский / Français / Italiano / Deutsch / Polski / 한국어	English
	Shortcut Key	Shortcut Key 1	Set function for shortcut Key 1	Adaptive-Sync/Color Temperature/HDR/Smart Modes/Input Source /Brightness/Contrast	Input Source
		Shortcut Key 2	Set function for shortcut Key 2	Adaptive-Sync/Color Temperature/HDR/Smart Modes/Input Source /Brightness/Contrast	Smart Modes
	USB Standby Mode		Enable or disable the power supply of the USB port when the monitor is standby and not connecting to the computer via the USB cable.	On/Off	Off
	OSD Setting		Settings menu related preferences	Rotation Timer	Off 10 s
	Volume		Adjust the monitor's volume	0-100	50
	Information		Model Number Current Resolution Input Source HDMI Logo Low Blue Light Content	/	/
	Reset		/	/	/

⚠ CAUTION: Once HDR is enabled, the brightness, contrast, dynamic brightness, dynamic contrast, color temperature, hue, saturation, gamma, and sharpness cannot be adjusted. HDR mode and the IMBC function cannot be enabled simultaneously.

Precautions

- Do not use this monitor in damp or humid environments such as bathrooms, kitchens, basements, or near swimming pools.
- Make sure the monitor is placed on a stable surface. If the monitor falls down or is knocked over, it may cause personal injury or damage to the monitor.
- Store and use the monitor in a cool, dry, ventilated place. Keep the monitor away from radiation and heat sources.
- Do not cover or block the heat dissipation vents on the back of the monitor. Do not place the monitor on a bed, sofa, blanket, etc.
- The monitor's operating voltage range is indicated on a label on the back of the monitor. If you are unsure what voltage your power supply is, please contact the monitor's distributor or local power company.
- If you do not plan to use the monitor for a long period of time, unplug it from the electrical outlet so as to prevent possible damage from power surges or lightning strikes.
- Do not overload electrical outlets, as this may cause a fire or an electric shock.
- Do not insert any foreign objects into the monitor, as this may cause a short circuit which can lead to a fire or an electric shock.
- Do not attempt to disassemble or repair the monitor yourself. If the monitor is not functioning properly, please contact our after-sales service department for assistance.
- Do not excessively pull, twist, or bend the power cord.

Troubleshooting

Issue	Possible Causes	Solutions
Unable to turn on	No power	<ul style="list-style-type: none">• Make sure the power cord is plugged in properly.• Press the on/off button to turn on the monitor.
Image is dark	Brightness/ Contrast not adjusted properly	<ul style="list-style-type: none">• Adjust the brightness and contrast.
Image is jittery or has ripples	Interference	<ul style="list-style-type: none">• Keep the monitor away from electronic devices that may cause electrical interference.
The indicator is blinking, no image on the screen	No signal, entering sleep mode	<ul style="list-style-type: none">• Turn on the computer.• Make sure the computer's graphics card is working properly.• Make sure the DisplayPort cable is plugged in properly.
Monitor displays: Out of range	Resolution is incorrect	<ul style="list-style-type: none">• Use the specified recommended resolution settings.

Eye Health

To avoid eyestrain, or neck, arm, elbow, and shoulder pain caused by using the computer for a long time, please follow the suggestions listed below:

- Keep the monitor at a distance of 20–28 inches (approx. 50–70 cm) from your eyes.
- Blink more often to relieve eye fatigue when staring at the monitor.
- Give your eyes a 20-minute break after using the monitor for two hours.
- Take your eyes off the monitor and look at something a certain distance away for at least 20 seconds.
- Stretch your body to help relieve tension on the neck, arms, back, and shoulders.

Low Blue Light Description

In general, the wavelength of blue light is 300–500 nm. This monitor has a function to help reduce your exposure to blue light emission. You can enable the low blue light mode via the settings menu to protect your eyes.

Specifications

Model	XMMNT27HQ
Rated Voltage	100-240 V ~
Rated Frequency	50/60 Hz
Rated Current	1.5 A
Rated Power	35W (TYP) , 75W Max.
Screen Size	27"
Viewable Image Size (Diagonal)	68.6 cm
Dot Pitch	0.2331 (H) × 0.2331 (V)
Brightness	350cd/m ² (TYP)
Contrast	1000:1 (TYP)
Dynamic Contrast	1000000:1
Color Gamut	16.7 M
Aspect Ratio	16:9
Response Time	4 ms (GTG)
IMBC	1 ms
Maximum Resolution	2560 × 1440
Recommended Resolution	2560 × 1440
Refresh Rate	165 Hz
Item Dimensions	609.44 (L) × 200.00 (W) × 461.25 (H)mm
Net Weight	6.53 kg
Operating Temperature	0°C to 45°C
Operating Humidity	20%-80% RH



The Adopted Trademarks HDMI, HDMI High-Definition Multimedia Interface, and the HDMI Logo are trademarks or registered trademarks of HDMI Licensing Administrator, Inc. in the United States and other countries

Regulatory Compliance Information

WEEE Disposal and Recycling Information



All products bearing this symbol are waste electrical and electronic equipment (WEEE as in directive 2012/19/EU) which should not be mixed with unsorted household waste. Instead, you should protect human health and the environment by handing over your waste equipment to a designated collection point for the recycling of waste electrical and electronic equipment, appointed by the government or local authorities. Correct disposal and recycling will help prevent potential negative consequences to the environment and human health. Please contact the installer or local authorities for more information about the location as well as terms and conditions of such collection points.

EU Declaration of Conformity



We, Xiaomi Communications Co., Ltd., hereby, declare that this equipment is in compliance with the applicable Directives and European Norms, and amendments. The full text of the EU declaration of conformity is available at the following internet address:
<http://www.mi.com/global/service/support/declaration.html>

For Product Information Sheet, please scan the QR code below.



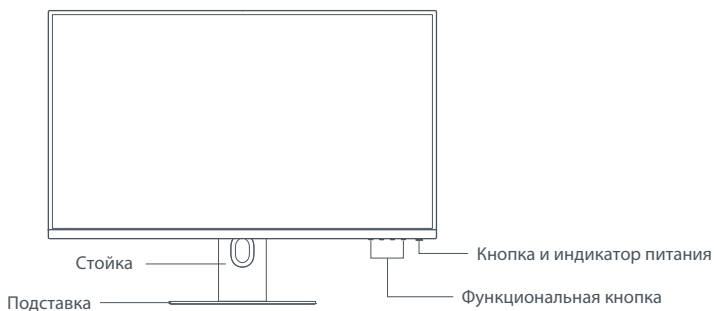
Содержание

Описание изделия	15
Описание монитора	15
Комплект поставки	15
Установка	16
Установка подставки	16
Подключение кабелей	17
Установка настенного крепления	18
Инструкции	19
Подключения	19
Описание кнопок	20
Кнопка включения/выключения	20
Состояние индикатора	20
Описание меню	21
Меры предосторожности	23
Устранение неполадок	23
Технические характеристики	25

Описание изделия

Перед использованием внимательно прочтите это руководство. Сохраните его, оно может понадобиться вам в дальнейшем

Описание монитора



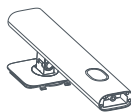
Комплект поставки



Монитор



Подставка



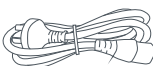
Стойка



Руководство пользователя



Отчет о калибровке



Шнур питания



Кабель DisplayPort



Кабель USB



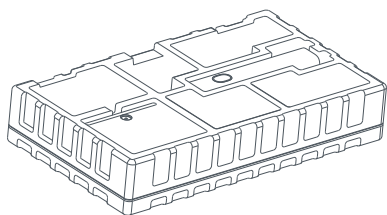
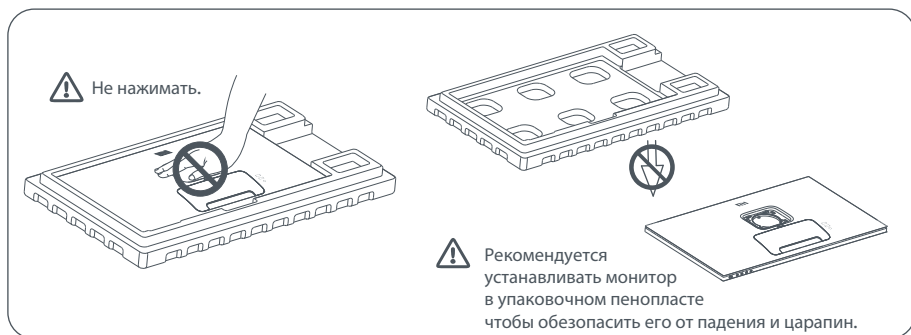
Винты для настенного крепления — 4 шт.



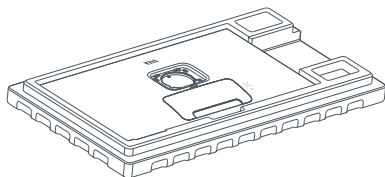
Шестигранные штифты — 4 шт.

Установка

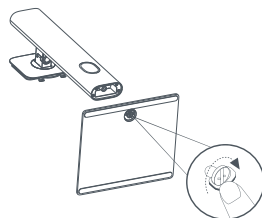
Установка подставки



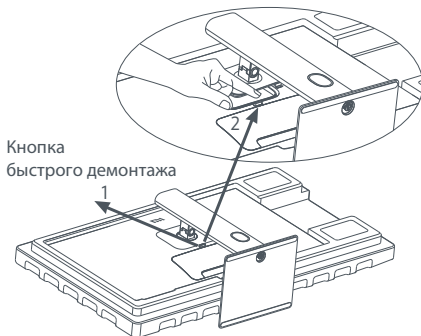
1. Извлеките монитор вместе с пенопластом из коробки и поместите их на ровную устойчивую поверхность.



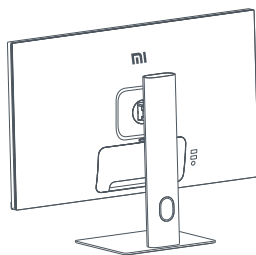
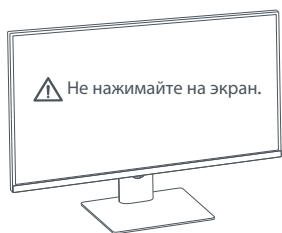
3. Снимите верхний слой пенопласта и пакет, чтобы получить доступ к точке крепления с обратной стороны монитора.



2. Установите стойку на подставку и закрепите с нижней стороны с помощью прижимного винта.

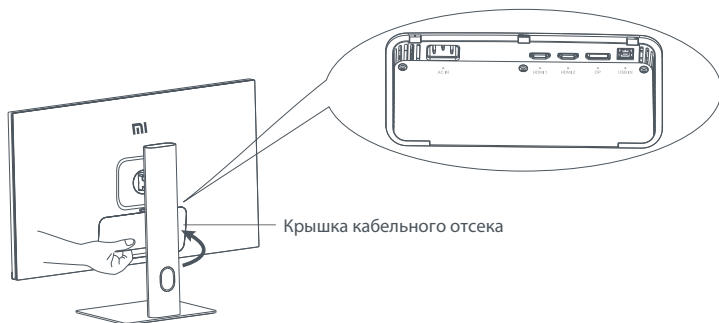


4. Чтобы прикрепить стойку, вставьте ее в паз с обратной стороны монитора и прижмите до щелчка. Примечание. Чтобы демонтировать стойку, нажмите кнопку быстрого демонтажа.

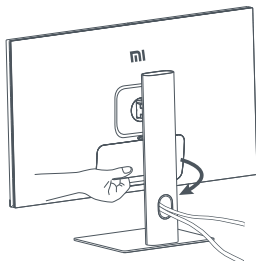


5. Обеими руками аккуратно выньте полностью собранный монитор и установите его на ровной устойчивой
⚠ ВНИМАНИЕ: Примечание. Во избежание повреждений будьте осторожны, чтобы не нажать на ЖК-экран во время установки монитора.

Подключение кабелей

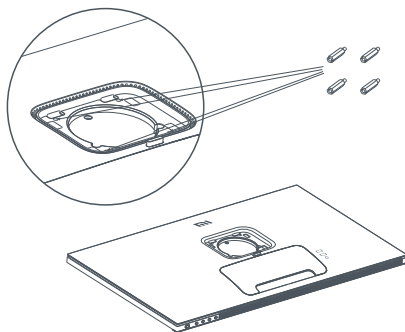
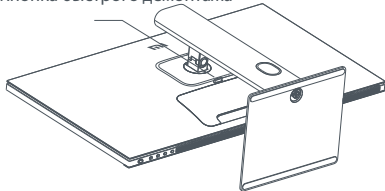


Откройте крышку кабельного отсека, затем пропустите шнур питания и кабель DisplayPort через отверстие в стойке, чтобы подключить их к монитору. Закройте крышку кабельного отсека в мониторе.



Установка настенного крепления

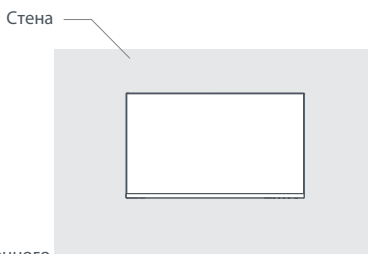
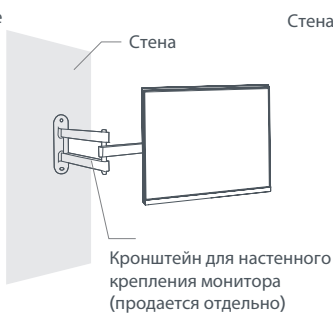
Кнопка быстрого демонтажа



1. Чтобы демонтировать стойку, нажмите кнопку быстрого демонтажа.

2. Установите четыре шестигранных шрифта с обратной стороны монитора в обозначенных точках, затем с помощью четырех винтов прикрепите к ним настенное крепление (продается отдельно).

Примечание. Совместимое настенное крепление согласно стандарту VESA 75 × 75 должно иметь монтажные отверстия, отдаленные друг от друга по вертикали и горизонтали на 75 мм.



3. Следуйте инструкциям по настенному креплению, чтобы прикрепить монитор.

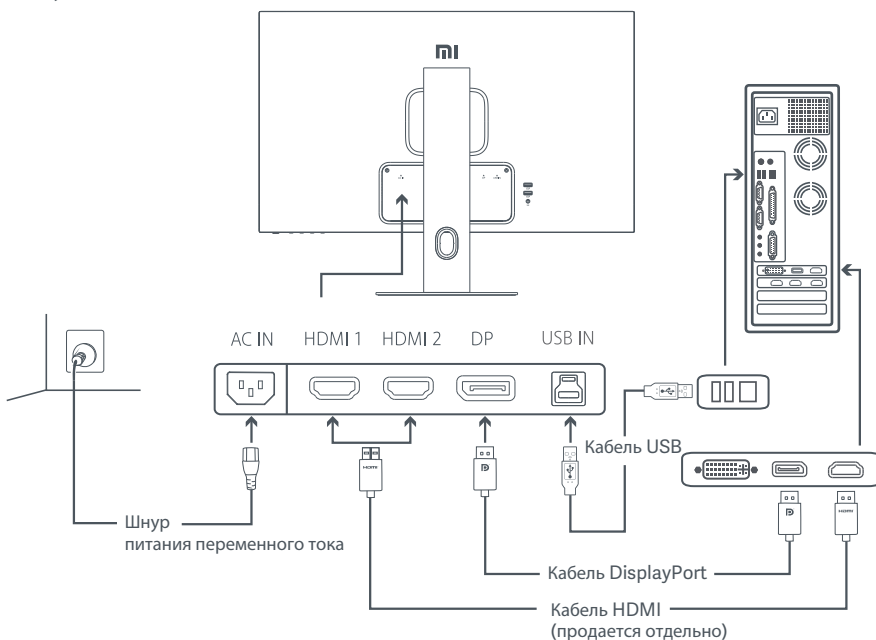
⚠ ВНИМАНИЕ: Во избежание повреждений не нажимайте на экран во время крепления монитора к стене.

Инструкции

Подключения

1. Подключение кабеля DisplayPort (только при условии использования порта DisplayPort).
 - А. Выключите монитор и компьютер.
 - Б. Подключите один конец кабеля DisplayPort к выходному порту DisplayPort компьютера, а другой конец — к одному из входных портов DisplayPort монитора.
2. Подключение кабеля HDMI (продается отдельно) (только при условии использования порта HDMI).
 - А. Выключите монитор и компьютер.
 - Б. Подключите один конец кабеля HDMI к выходному порту HDMI компьютера, а другой конец — к одному из входных портов HDMI монитора.
3. Подключение кабеля USB.
 - А. Выключите монитор и компьютер.
 - Б. Подключите USB-кабель к входному USB-порту монитора и USB-порту компьютера.
4. Подключите гарнитуру или любое внешнее аудиоустройство, совместимое с разъемом 3,5 мм, к выходному аудиопорту монитора.
5. Подключите шнуры питания компьютера и монитора к розетке.

⚠ ВНИМАНИЕ: Если шнур питания или кабель DisplayPort поврежден, его необходимо заменить только оригинальным шнуром или кабелем, приобретенным у изготовителя или в отделе послепродажного обслуживания.

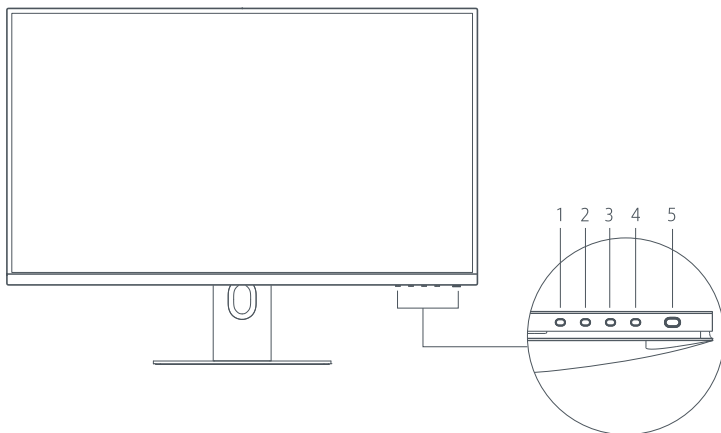


⚠ ВНИМАНИЕ: Порт аудиовыхода используется только для выхода аудиосигналов.

DisplayPort (1.4): 2560 × 1440; максимальная частота обновления: 165 Гц.

HDMI (2.0): 2560 × 1440; максимальная частота обновления: 144 Гц.

Описание кнопок



Функции кнопок		
1	M	Меню/выбор
2	▲	Вверх
3	▼	Вниз
4	E	Выход/назад
5	⏻	Вкл./выкл.

Кнопка включения/выключения



Нажмите кнопку
питания

Включение и
выключение

Состояние индикатора



Приглушенное
свечение

Выкл.



Вкл.

Вкл.

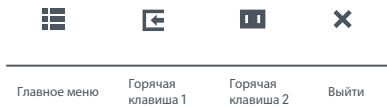


Мигание

Спящий режим

Описание меню

Описание кнопки быстрого доступа



1. Если меню не отображается, нажмите любую функциональную кнопку для входа в меню быстрого доступа.
2. Чтобы выбрать необходимый параметр, нажмите соответствующую функциональную кнопку под элементом в меню быстрого доступа.
3. Настроить функцию быстрого доступа можно, выбрав следующие параметры: **Главное меню > Настройки > Кнопка быстрого доступа 1 / Кнопка быстрого доступа 2**. По умолчанию кнопка быстрого доступа 1 используется для настройки источника входного сигнала, а кнопка быстрого доступа 2 — настройки интеллектуального режима.

Описание главного меню

Стандартный режим		
Ярк./Контр.	Яркость	
Изображение	Динам. свет. поток	
Качество изображения	Контрастность	
Функции Pro	DCR	
Интеллектуальные режимы	Уровень черного	
Вход (Источник входн. сигн.)		
Настройки		

Примечание. Чтобы на дисплее были виден эффект калибровки цвета, рекомендуется включить режим sRGB. Перейдите к экранному меню (OSD) и выберите Интеллектуальные режимы > sRGB.

Главное меню	Подменю	Описание	Параметр	По умолчанию
Ярк./Контр.	Яркость	Настройка яркости	0-100	70
	Динам. свет. поток	Настройка динамической яркости	Вкл./выкл.	Выкл.
	Контрастность	Настройка контрастности	0-100	75
	DCR	Настройка динамической контрастности	Вкл./выкл.	Выкл.
	Уровень черного	Настройка уровня черного	0-100	50
Изображение	Цветовая температура	Настройка цветовой температуры	Стандартное/Теплый/Холодный/Пользовательский	Стандартное
	Оттенок	Настройка оттенков	0-100	50
	Насыщенность	Настройка насыщенности	0-100	50
	Гамма	Настройка гаммы	1.8/2.0/2.2/2.4/2.6	2.2
	Соотношение сторон	Настройка соотношения сторон	Полное/1:1/Авто	Полное
Качество изображения	Время отклика	Настройка времени отклика	Сверхбыстрый / Очень быстрый / Быстрый / Нормальная	Нормальная
	IMBC	Уменьшает размытость изображения при высокой частоте обновления	Вкл./выкл.	Выкл.
	Четкость	Настройка резкости	0-100	50

Главное меню	Подменю		Описание	Параметр	По умолчанию
Профессиональные функции	Adaptive-Sync		Включение или выключение режима Adaptive-Sync	Вкл./выкл.	Выкл.
	HDR		Включение или выключение режима HDR	Вкл./выкл.	Выкл.
Интеллектуальные режимы	Стандартный режим		Переход в стандартный режим	Одновременно можно выбрать только один режим.	Стандартный режим
	Энергосберегающий режим		Переход в энергосберегающий режим		
	Игровой режим		Переход в игровой режим		
	Режим кино		Переход в режим кино		
	Режим Low Blue Light		Переход в режим Low Blue Light		
sRGB		Включение режима цветовой гаммы sRGB			
Источник входного сигнала	HDMI 1		Переключение источника входного сигнала на порт HDMI 1	/	/
	HDMI 2		Переключение источника входного сигнала на порт HDMI 2	/	/
	DP		Переключение источника входного сигнала на порт DP	/	/
Настройки	Язык		Выбор языка меню	English / Español / Русский / Français / Italiano / Deutsch / Polski / 한국어	English
	Горячая клавиша	Горячая клавиша 1	Настройка функции для кнопки быстрого доступа 1	Adaptive-Sync / Цветовая температура / HDR / Интеллектуальные режимы / Источник входного сигнала / Яркость / Контрастность	Источник входного сигнала
		Горячая клавиша 2	Настройка функции для кнопки быстрого доступа 2	Adaptive-Sync / Цветовая температура / HDR / Интеллектуальные режимы / Источник входного сигнала / Яркость / Контрастность	Интеллектуальные режимы
	Режим ожидания USB		Включение и выключение источника питания USB-порта, когда монитор находится в режиме ожидания и не подключен к компьютеру через USB-кабель.	Вкл./выкл.	Выкл.
	Настройки экранного дисплея		Меню настроек и связанные настройки	Поворот	Выкл.
				Таймер	10 с
	Громкость		Настройка громкости	0-100	50
	Информация		Номер модели Разрешение Источник входного сигнала HDMI Logo Low Blue Light Content	/	/
Сбросить		/	/	/	

⚠ ВНИМАНИЕ: После включения режима HDR невозможно настроить яркость, контрастность, динамическую яркость, динамическую контрастность, цветовую температуру, оттенок, насыщенность, гамму и резкость изображения. Режим HDR и функцию IMBC невозможно включить одновременно.

Меры предосторожности

- Не пользуйтесь монитором во влажных или сырых помещениях, таких как ванная, кухня, подвал, или рядом с бассейном.
- Монитор следует разместить на устойчивой поверхности. Если монитор упадет или опрокинется, то может повредиться или травмировать кого-то.
- Храните и используйте монитор в прохладном, сухом и хорошо проветриваемом помещении. Берегите монитор от воздействия источников тепла и прямых солнечных лучей.
- Не накрывайте и не закрывайте отверстия для отвода тепла с обратной стороны монитора. Не ставьте монитор на кровать, диван, одеяло и т. д.
- Диапазон рабочего напряжения монитора указан на этикетке с обратной его стороны. Если вы не уверены, какое напряжение у вашего источника питания, обратитесь к дистрибьютору устройства или в местную энергетическую компанию.
- Если вы не планируете использовать монитор в течение длительного периода времени, отсоедините его от электрической розетки, чтобы избежать возможных повреждений из-за скачка напряжения или удара молнии.
- Не перегружайте электрические розетки, так как это может привести к пожару или удару электрическим током.
- Не вставляйте посторонние предметы в монитор, так как это может вызвать короткое замыкание, которое приведет к пожару или удару электрическим током.
- Не пытайтесь самостоятельно разбирать или ремонтировать монитор. Если монитор не работает должным образом, обратитесь в отдел послепродажного обслуживания за помощью.
- Не прилагайте чрезмерное усилие для вытягивания шнура питания, не скручивайте и не сгибайте его.

Устранение неполадок

Проблема	Возможные причины	Решения
Не включается	Отключено электропитание	<ul style="list-style-type: none">• Убедитесь, что шнур питания подключен правильно.• Нажмите кнопку включения/выключения, чтобы включить монитор.
Темное изображение	Яркость или контрастность настроены неправильно	<ul style="list-style-type: none">• Настройте яркость и контрастность.
Изображение рябит, или есть помехи	Помехи	<ul style="list-style-type: none">• Не размещайте монитор рядом с электронными устройствами, которые могут создавать электрические помехи.
Индикатор мигает, на экране нет изображения	Нет сигнала, переход в спящий режим	<ul style="list-style-type: none">• Включите компьютер.• Убедитесь, что видеокарта компьютера работает надлежащим образом.• Убедитесь, что кабель DisplayPort подключен правильно.
Изображение на мониторе: выходит за рамки экрана;	отображается с неправильным разрешением.	Используйте соответствующие рекомендуемые настройки разрешения.

Здоровое зрение

Чтобы избежать переутомления глаз, а также болей в шее, руках, локтях и плечах из-за продолжительного использования компьютера, следуйте приведенным ниже рекомендациям.

- Соблюдайте дистанцию прибл. 50–70 см между глазами и монитором.
- Чтобы снять усталость при использовании монитора, чаще моргайте.
- Давайте глазам отдохнуть в течение 20 минут через каждые два часа использования монитора.
- Отводите взгляд от монитора и не менее 20 секунд смотрите на другие предметы, которые находятся на определенном расстоянии.
- Потягивайтесь, чтобы снять напряжение с шеи, рук, спины и плеч.

Описание режима Low Blue Light

Обычно длина волны синего цвета составляет 300–500 нм. Этот монитор оснащен функцией, уменьшающей вредное воздействие синего света. Чтобы защитить глаза, вы можете включить режим низкого содержания синего света (Low Blue Light) в меню настроек.

Технические характеристики

Модель	XMMNT27HQ
Номинальное напряжение	100–240 В~
Номинальная частота	50/60 Гц
Номинальная сила тока	1,5 А
Номинальная мощность	35 Вт (тип.), 75 Вт (макс.)
Диагональ экрана	27 дюймов
Фактический размер изображения (по диагонали)	68,6 см
Шаг пикселей	0,2331 (горизонталь) × 0,2331 (вертикаль)
Яркость	350 кд/м ² (тип.)
Контрастность	1000:1 (тип.)
Динамическая контрастность	1000000:1
Цветовая гамма	16,7 М
Соотношение сторон	16:9
Время отклика	4 мс (GTG)
IMBC	1 мс
Максимальное разрешение	2560 × 1440
Рекомендуемое разрешение	2560 × 1440
Частота обновления	165 Гц
Размеры изделия	609,44 × 200,00 × 461,25 мм (Д × Ш × В)
Вес нетто	6,53 кг
Рабочая температура	0 °С ~ 45 °С
Рабочая влажность	20–80% относ. влажности
Температура хранения:	от 0 °С до 40 °С
Влажность при хранении:	20-93%

Сделано в Китае

Дата изготовления: см. на упаковке



VESA CERTIFIED

DisplayHDR™ 400



The Adopted Trademarks HDMI, HDMI High-Definition Multimedia Interface, and the HDMI Logo are trademarks or registered trademarks of HDMI Licensing Administrator, Inc. in the United States and other countries

Информация о соответствии требованиям

Информация об утилизации и переработке отходов электрического и электронного оборудования



Все изделия, обозначенные символом отдельного сбора отработанного электрического и электронного оборудования (WEEE, директива 2012/19/EU), следует утилизировать отдельно от несортируемых бытовых отходов. С целью охраны здоровья и защиты окружающей среды такое оборудование необходимо сдавать на переработку в специальные пункты приема электрического и электронного оборудования, определенные правительством или местными органами власти. Правильная утилизация и переработка помогут предотвратить возможные негативные последствия для окружающей среды и здоровья человека. Чтобы узнать, где находятся такие пункты сбора и как они работают, обратитесь в компанию, занимающуюся установкой оборудования, или в местные органы власти.

Декларация о соответствии нормативным требованиям ЕС



Мы, компания Xiaomi Communications Co., Ltd. настоящим заявляем, что данное оборудование соответствует требованиям всех действующих директив ЕС и европейских стандартов с изменениями и дополнениями. Полный текст декларации о соответствии нормативным требованиям ЕС доступен по следующему адресу:
<http://www.mi.com/global/service/support/declaration.html>

Для получения информации об изделии отсканируйте QR-код ниже.



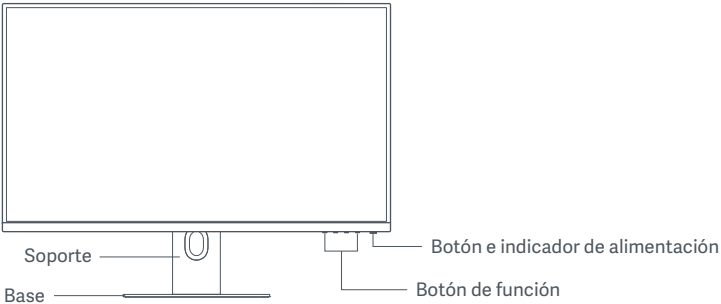
Contiene

Descripción del producto -----	28
Descripción del monitor -----	28
Contenido del paquete -----	28
Instalación -----	29
Instalar la base -----	29
Gestión del cableado -----	30
Instalación del soporte para pared -----	31
Instrucciones -----	32
Conexiones -----	32
Descripción de los botones -----	33
Botón de encendido/apagado -----	33
Estado del indicador -----	33
Descripción de los menús -----	34
Precaucione -----	36
Resolución de posibles problemas -----	36
Especificaciones -----	38

Descripción del producto

Lea detenidamente este manual antes de usar el producto y consérvelo para futuras consultas

Descripción del monitor



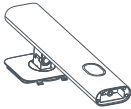
Contenido del paquete



Monitor



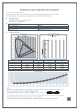
Base



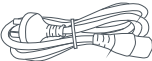
Soporte



Manual de usuario



Informe de calibración



Cable de alimentación



Cable DisplayPort



Cable USB

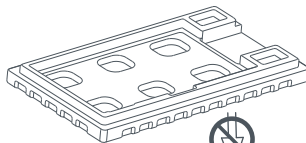
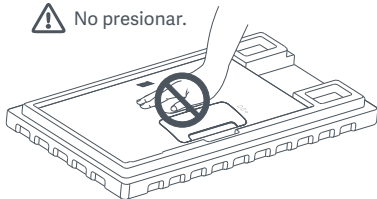


Tornillos de montaje en pared × 4 Pasadores hexagonales × 4

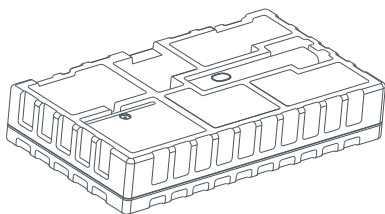
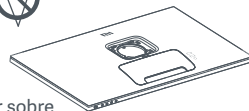
Instalación

Instalar la base

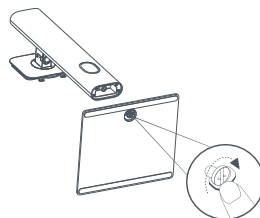
⚠ No presionar.



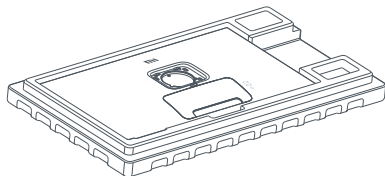
Recomendamos colocar el monitor sobre la espuma para evitar que se caiga o se arañe.



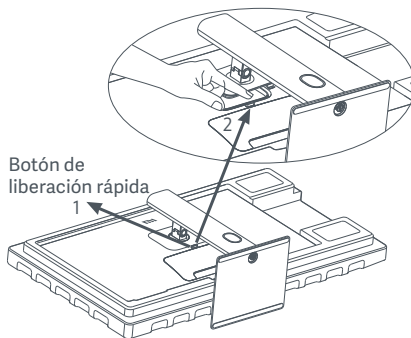
1. Desembale la caja, luego retire el monitor junto con su espuma protectora de la caja y colóquelo en una superficie plana y estable.



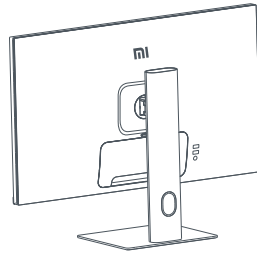
2. Coloque el soporte sobre la base y fíjelo con el tornillo de mariposa plegado situado en la parte inferior de la base.



3. Retire la capa superior de espuma y la bolsa de plástico para exponer el punto de montaje de la parte trasera del monitor.

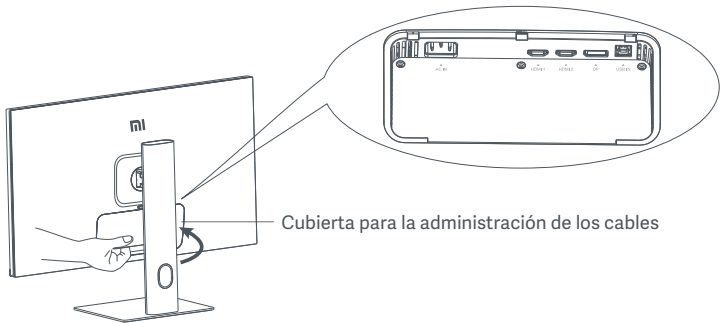


4. Coloque el soporte encajándolo en la ranura de la parte trasera del monitor hasta que encaje en su lugar. Nota: Pulse el botón de liberación rápida para quitar el soporte.

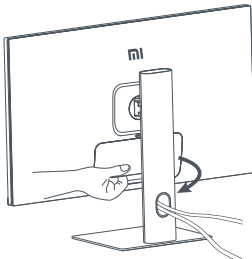


5. Use ambas manos para sacar con cuidado el monitor y colóquelo en una superficie plana y estable.
⚠ PRECAUCIÓN: Para no dañar la pantalla, tenga cuidado y no presione la pantalla LCD al levantarla.

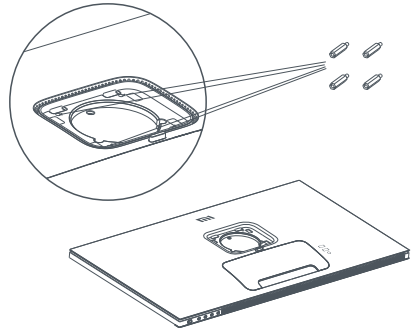
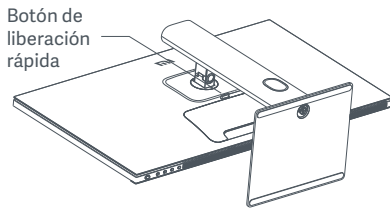
Gestión del cableado



Retire la cubierta para la administración de los cables y pase el cable de alimentación y el cable del DisplayPort a través de la abertura del soporte para conectarlos al monitor. Instale la cubierta para la administración de los cables de nuevo en el monitor.

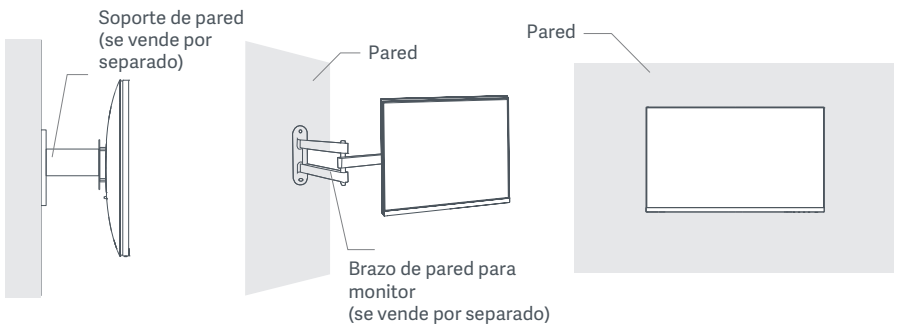


Instalación del soporte para pared



1. Pulse el botón de liberación rápida para quitar el soporte.

2. Instale los cuatro pasadores hexagonales en la parte posterior del monitor en las posiciones indicadas y, a continuación, utilice los cuatro tornillos del soporte de pared para fijar el soporte de pared (que se vende por separado) a los pasadores hexagonales.
Nota: El soporte de pared compatible debe tener orificios de montaje con patrón VESA con una separación entre ellos de 75 × 75 mm vertical y horizontalmente.



3. Consulte las instrucciones del soporte de pared para montar el monitor.

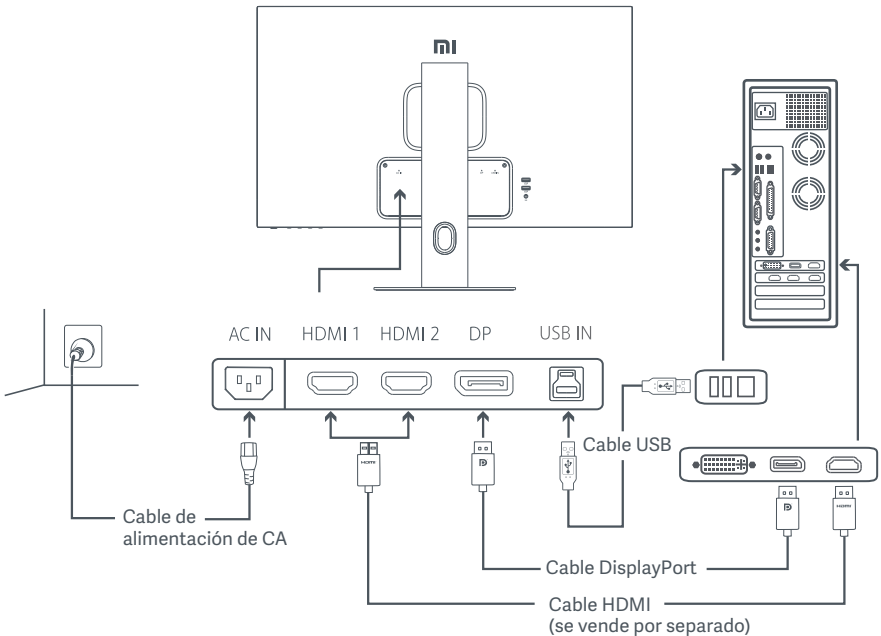
⚠ PRECAUCIÓN: No presione la pantalla durante el proceso de instalación en la pared para evitar causar daños.

Instrucciones

Conexiones

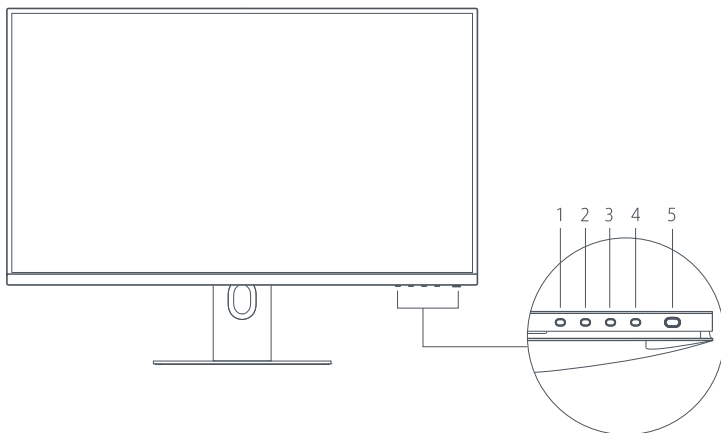
1. Conectar el cable DisplayPort (solo si utiliza DisplayPort).
 - a. Asegúrese de que el monitor y el ordenador están apagados.
 - b. Conecte un extremo del cable DisplayPort al puerto de salida DisplayPort del ordenador y el otro extremo a uno de los puertos de entrada DisplayPort del monitor.
2. Conectar el cable HDMI (se vende por separado) (solo si utiliza HDMI)
 - a. Asegúrese de que el monitor y el ordenador están apagados.
 - b. Conecte un extremo del cable HDMI al puerto de salida HDMI del ordenador y el otro extremo a uno de los puertos de entrada HDMI del monitor.
3. Conectar el cable USB.
 - a. Asegúrese de que el monitor y el ordenador están apagados.
 - b. Conecte el cable USB al puerto de ENTRADA USB de su pantalla y al puerto USB del ordenador.
4. Conecte los auriculares, o cualquier dispositivo externo de audio con conexión de 3,5 mm, al puerto de salida de audio del monitor.
5. Enchufe ambos cables de alimentación (el del ordenador y el del monitor) a una toma de corriente.

⚠ PRECAUCIÓN: Si se ha dañado el cable de alimentación o el cable DisplayPort, deberá reemplazarlos por un recambio original del fabricante o del departamento de servicio posventa.



⚠ PRECAUCIÓN: El puerto de salida de audio solo sirve para la salida de señales de audio.
DisplayPort (1.4): 2560 × 1440, tasa de refresco máx. de 165 Hz.
HDMI (2.0): 2560 × 1440, tasa de refresco máx. de 144 Hz.

Descripción de los botones



Funciones de los botones		
1	M	Menú/Seleccionar
2	▲	Subir
3	▼	Bajar
4	E	Salir/Volver
5	⏻	Encendido/Apagado

Botón de encendido/apagado



Pulse el botón de encendido

Encender/apagar

Estado del indicador

● Atenuado Apagado

○ Encendido Activado

⦿ Intermitente En modo de suspensión









Descripción de los menús

Descripción de la Tecla de acceso directo

			
Menú principal	Tecla acceso directo 1	Tecla acceso directo 2	Salir

1. Si no se visualiza el menú, pulse cualquier botón de función para acceder al menú de acceso directo.
2. Presione el botón de función correspondiente debajo de cada elemento del menú de acceso directo para acceder a la opción correspondiente.
3. Puede configurar las funciones de las teclas de acceso directo en **Menú principal > Ajustes > Tecla de acceso directo > Tecla de acceso directo 1/Tecla de acceso directo 2**. Por defecto, la Tecla de acceso directo 1 sirve para los ajustes de la fuente de entrada y la Tecla de acceso directo 2 para configurar el modo inteligente.

Descripción del menú principal

Modo estándar		
 Bri/Con	Brillo	
 Imagen	Dinámica luminosa	
 Calidad imagen	Contraste	
 Funciones profesionales	DCR	
 Modos inteligentes	Nivel de negro	
 Entrada (Fuente de entrada)		
 Ajustes		
		

Nota: Para probar el efecto de la pantalla después haber finalizado la calibración del color, se recomienda activar el modo sRGB. Acceda al Menú de visualización en pantalla (OSD) y seleccione **Modos inteligentes > sRGB**.

Menú principal	Submenú	Descripción	Opción	Predeterminado
Bri/Con	Brillo	Ajustar el brillo del monitor	0-100	70
	Dinámica luminosa	Ajustar el brillo dinámico del monitor	Encendido/Apagado	Apagado
	Contraste	Ajustar el contraste del monitor	0-100	75
	DCR	Ajustar el contraste dinámico del monitor	Encendido/Apagado	Apagado
	Nivel de negro	Ajustar el nivel de negros del monitor	0-100	50
Imagen	Temperatura de color	Ajustar la temperatura de color del monitor	Estándar/Cálido/Frío/Personalizado	Estándar
	Tono	Ajustar el tono del monitor	0-100	50
	Saturación	Ajustar la saturación del monitor	0-100	50
	Gamma	Ajustar la gamma del monitor	1.8/2.0/2.2/2.4/2.6	2.2
	Relación de imagen	Ajustar la relación de aspecto del monitor	Completo/1:1/Auto	Completo
Calidad imagen	Tiempo de respuesta	Ajustar el tiempo de respuesta del monitor	Ultrarrápida / Superrápida / Rápida / Normal	Normal
	IMBC	Reduce el desenfoco de movimiento a altas tasas de refresco	Encendido/Apagado	Apagado
	Nitidez	Ajustar la nitidez del monitor	0-100	50

Menú principal	Submenú	Descripción	Opción	Predeterminado	
Funciones profesionales	Adaptive-Sync	Activar o desactivar el modo de sincronización adaptativa	Encendido/Apagado	Apagado	
	HDR	Activar o desactivar el modo HDR	Encendido/Apagado	Apagado	
Modos inteligentes	Modo estándar	Establecer modo estándar	Solo se puede seleccionar un modo a la vez	Estándar	
	Modo ECO	Establecer modo eco			
	Modo juego	Establecer modo juego			
	Modo vídeo	Establecer modo película			
	Modo de luz azul reducida	Establecer modo de luz azul reducida			
	sRGB	Activar el modo de gama de colores sRGB			
Fuente de entrada	HDMI 1	Cambiar fuente de entrada a HDMI 1	/	/	
	HDMI 2	Cambiar fuente de entrada a HDMI 2	/	/	
	DP	Cambiar fuente de entrada a DP	/	/	
Ajustes	Idioma		Seleccionar el idioma del menú	English / Español / Русский / Français / Italiano / Deutsch / Polski / 한국어	English
	Tecla acceso directo	Tecla acceso directo 1	Establecer función para la Tecla de acceso directo 1	Sincronización adaptativa / Temperatura de color/HDR / Modos Inteligentes/Fuente de entrada/Brillo/Contraste	Fuente de entrada
		Tecla acceso directo 2	Establecer función para la Tecla de acceso directo 2	Sincronización adaptativa / Temperatura de color/HDR / Modos Inteligentes/Fuente de entrada/Brillo/Contraste	Modos inteligentes
	Modo espera USB		Activar o desactivar el suministro de energía del puerto USB cuando el monitor esté en modo espera y no se conecte al ordenador mediante el cable USB.	Encendido/Apagado	Apagado
	Ajustes OSD		Preferencias relacionadas con el menú de ajustes	Rotación	Apagado
				Temporizador	10 s
	Volumen		Ajustar el volumen del monitor	0-100	50
	Información		Número de modelo Resolución actual Fuente de entrada HDMI Logo Low Blue Light Content	/	/
	Reiniciar		/	/	/

⚠ PRECAUCIÓN: Una vez que se activa el modo HDR, no será posible ajustar el brillo, el contraste, el brillo dinámico, el contraste dinámico, la temperatura del color, el tono, la saturación, la gamma ni la nitidez. El modo HDR y la función IMBC no pueden activarse simultáneamente.

Precauciones

- No utilice el monitor en entornos húmedos como baños, cocinas, sótanos o cerca de piscinas
- Asegúrese de que el monitor se encuentra en una superficie estable. Si el monitor se cae o se vuelca, pueden producirse daños personales o en el monitor.
- Almacene y utilice el monitor en lugares frescos, secos y bien ventilados. Mantenga alejado el monitor de fuentes de calor y radiación.
- No cubra ni bloquee los conductos de ventilación de la parte trasera del monitor. No coloque el monitor sobre un sofá, una cama, una manta, etc.
- La tensión operativa del monitor viene indicada en la etiqueta de la parte trasera del monitor Si no está seguro de la tensión que suministra su toma de corriente, póngase en contacto con el distribuidor del monitor o con su compañía eléctrica.
- Si prevé que no va a utilizar el monitor durante un largo periodo de tiempo, desenchúfelo de la toma de corriente para evitar posibles daños provocados por sobretensiones o relámpagos.
- No sobrecargue las tomas de corriente, ya que esto puede provocar incendios o descargas eléctricas
- No inserte objetos extraños en el monitor ya que esto puede provocar cortocircuitos, lo que, a su vez, puede generar incendios o descargas eléctricas.
- No intente desmontar ni reparar el monitor por su cuenta. Si el monitor no funciona correctamente, póngase en contacto con el departamento del servicio posventa para obtener ayuda.
- No tire, tuerza ni doble excesivamente el cable de alimentación.

Resolución de posibles problemas

Problema	Posibles causas	Soluciones
No se enciende	Sin energía	<ul style="list-style-type: none">• Asegúrese de que el cable de alimentación esté bien conectado.• Pulse el botón de encendido/apago para encender el monitor.
La imagen está oscura	Brillo/Contraste no ajustado correctamente	<ul style="list-style-type: none">• Ajuste el brillo y el contraste.
La imagen vibra o tiene ondas	Interferencia	<ul style="list-style-type: none">• Aleje el monitor de otros dispositivos eléctricos que puedan provocar interferencias eléctricas.
El indicador está parpadeando, no hay imagen en pantalla	Sin señal, activando modo de reposo	<ul style="list-style-type: none">• Encienda el ordenador.• Asegúrese de que la tarjeta gráfica del ordenador funcione correctamente.• Asegúrese de que el cable DisplayPort esté bien conectado.
El monitor muestra: Fuera de rango	La resolución no es correcta	Utilice los ajustes recomendados de resolución.

Salud ocular

Para evitar el cansancio de la vista, o el dolor de cuello, brazo, codo y hombro causados por el uso del ordenador durante largos períodos, siga las sugerencias que se enumeran a continuación:

- Mantenga el monitor a una distancia de aprox. 50-70 cm de sus ojos.
- Pestañee más a menudo para aliviar la fatiga ocular al mirar el monitor.
- Dele a sus ojos un descanso de 20 minutos después de usar el monitor por dos horas.
- Quite los ojos del monitor y mire algo a cierta distancia durante al menos 20 segundos.
- Estire el cuerpo para ayudar a aliviar la tensión en el cuello, brazos, espalda y hombros.

Descripción de luz azul reducida

Por lo general, la longitud de onda de la luz azul es de 300-500 nm. Este monitor tiene una función que ayuda a reducir su exposición a la emisión de luz azul. Puede activar el modo de luz azul baja en el menú de ajustes para proteger sus ojos.

Especificaciones

Modelo	XMMNT27HQ
Tensión nominal	100-240 V~
Frecuencia nominal	50/60 Hz
Corriente nominal	1,5 A
Potencia nominal	35W (TYP), 75W Máx.
Tamaño de pantalla	27"
Tamaño de la imagen visible (diagonal)	68,6 cm
Tamaño de punto	0,2331 (H) × 0,2331 (V)
Brillo	350 cd/m ² (TYP)
Contraste	1000:1 (TYP)
Contraste dinámico	1000000:1
Gama de color	16,7 M
Relación de imagen	16:9
Tiempo de respuesta	4 ms (GTG)
IMBC	1 ms
Resolución máxima	2560 × 1440
Resolución recomendada	2560 × 1440
Tasa de refresco	165 Hz
Dimensiones del artículo	609,44 (L) × 200,00 (An) × 461,25 (Al) mm
Peso neto	6,53 kg
Temperatura de funcionamiento	0 °C ~ 45 °C
Humedad de funcionamiento	20 % -80 % HR



The Adopted Trademarks HDMI, HDMI High-Definition Multimedia Interface, and the HDMI Logo are trademarks or registered trademarks of HDMI Licensing Administrator, Inc. in the United States and other countries

Información sobre el cumplimiento de la normativa

Directiva RAEE de información de eliminación y reciclaje



Todos los productos que llevan este símbolo son residuos de aparatos eléctricos y electrónicos (RAEE según la directiva 2012/19/UE) que no deben mezclarse con residuos domésticos sin clasificar. En su lugar, debe proteger la salud humana y el medio ambiente entregando sus equipos de desecho a un punto de recogida para el reciclaje de residuos de equipos eléctricos y electrónicos, designado por el gobierno o las autoridades locales. La eliminación y el reciclado correctos ayudarán a evitar posibles consecuencias negativas para el medio ambiente y la salud humana. Póngase en contacto con el instalador o con las autoridades locales para obtener más información sobre la ubicación y las condiciones de dichos puntos de recogida.

Declaración de conformidad de la UE



Nosotros, Xiaomi Communications Co., Ltd., por la presente, declaramos que el equipo cumple con las Directivas y Normas Europeas aplicables y las enmiendas. Encontrará el texto completo de la declaración de conformidad de la UE en esta dirección de Internet: <http://www.mi.com/global/service/support/declaration.html>

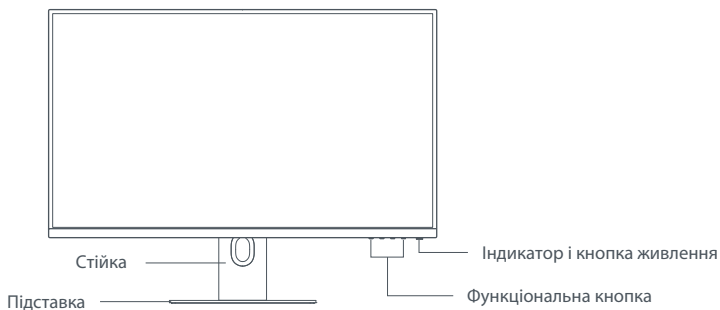
Para obtener la hoja de información del producto, escanee el siguiente código QR.



Зміст

Опис продукту	41
Опис монітора	41
Комплект поставки	41
Встановлення	42
Встановлення підставки	42
Підключення кабелів	43
Встановлення настінного кріплення	44
Інструкції	45
Підключення	45
Опис кнопок	46
Кнопка ввімкнення/вимкнення	46
Статус індикатора	46
Опис меню	47
Правила безпеки	49
Вирішення проблем	49
Характеристики	51

Опис монітора



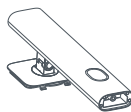
Комплект постачання



Монітор



Підставка



Стойка



Посібник користувача



Звіт про калібрування



Шнур живлення



Кабель DisplayPort



Кабель USB



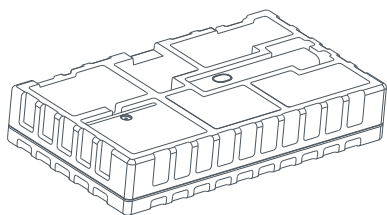
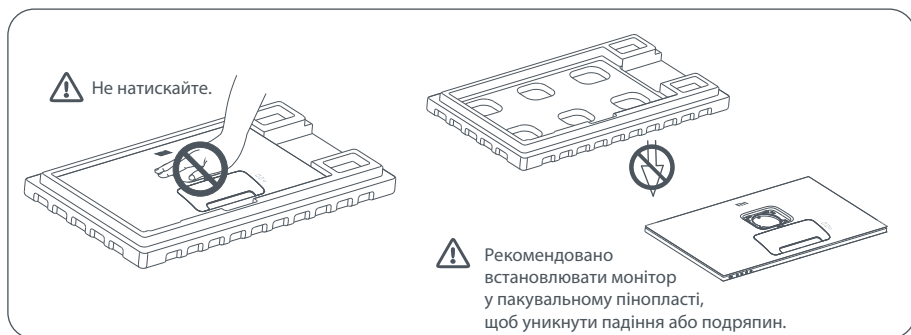
Гвинти настінного кріплення (4 шт.)



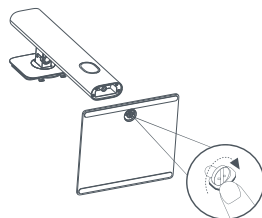
Шестигранні штифти (4 шт.)

Встановлення

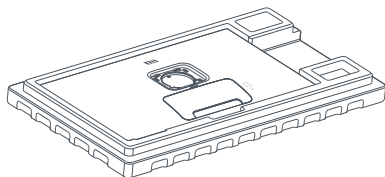
Встановлення підставки



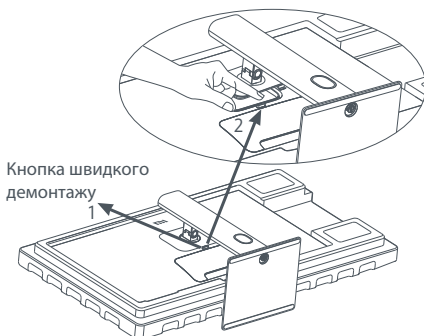
1. Розкрийте коробку, витягніть монітор у захисному пінопласті та покладіть його на рівну стійку поверхню, не знімаючи пінопласт.



2. Установіть стійку на підставку та закріпіть її з нижньої сторони підставки за допомогою притискового гвинта.

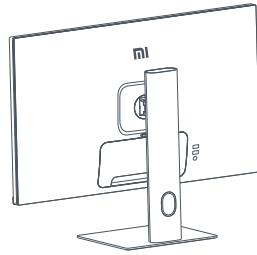
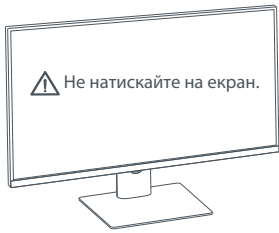


3. Зніміть верхній шар пінопласту та поліетиленовий пакет, щоб відкрити місце кріплення на зворотній стороні монітора.



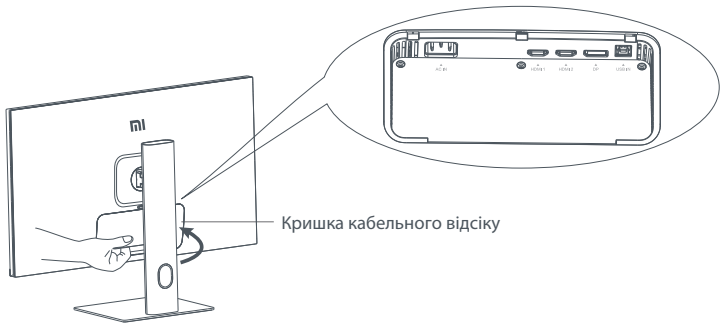
4. Вставте стійку в роз'єм на зворотній стороні монітора та натискайте, доки вона не зафіксується.

Примітка. Натисніть кнопку швидкого демонтажу, щоб зняти стійку.

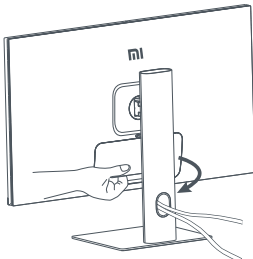


5. Двома руками обережно витягніть повністю зібраний монітор і поставте його на рівну стійку поверхню.
⚠ УВАГА: Щоб не пошкодити РК-екран, не натискайте на нього під час установлення.

Підключення кабелів

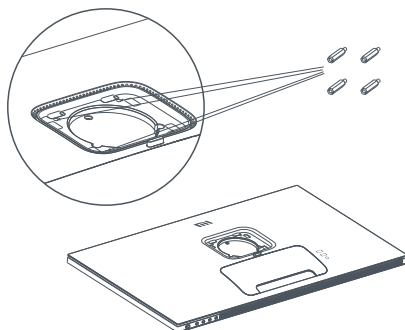
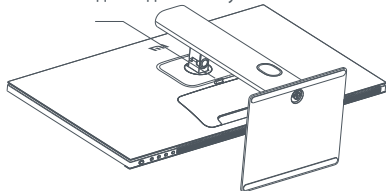


Зніміть кришку кабельного відсіку, а потім протягніть шнур живлення та кабель DisplayPort через отвір у стійці, щоб підключити їх до монітора. Закрийте кришку кабельного відсіку на моніторі.



Встановлення настінного кріплення

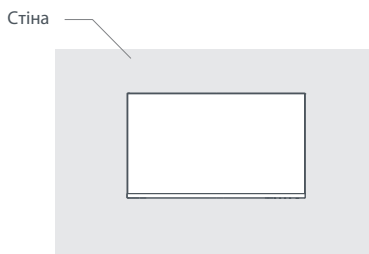
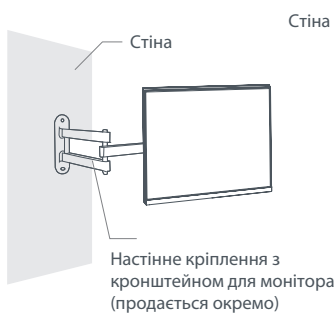
Кнопка швидкого демонтажу



1. Натисніть кнопку швидкого демонтажу, щоб зняти стійку.

2. Установіть чотири шестигранні штифти на зворотній стороні монітора в указаних точках, а потім за допомогою чотирьох гвинтів прикріпіть до них настінне кріплення (продається окремо).

Примітка. Сумісне настінне кріплення повинно мати монтажні отвори згідно зі стандартом VESA 75 × 75 (віддалені один від одного за горизонталлю та вертикаллю на 75 мм).



3. Установлюйте монітор згідно з інструкціями до настінного кріплення.

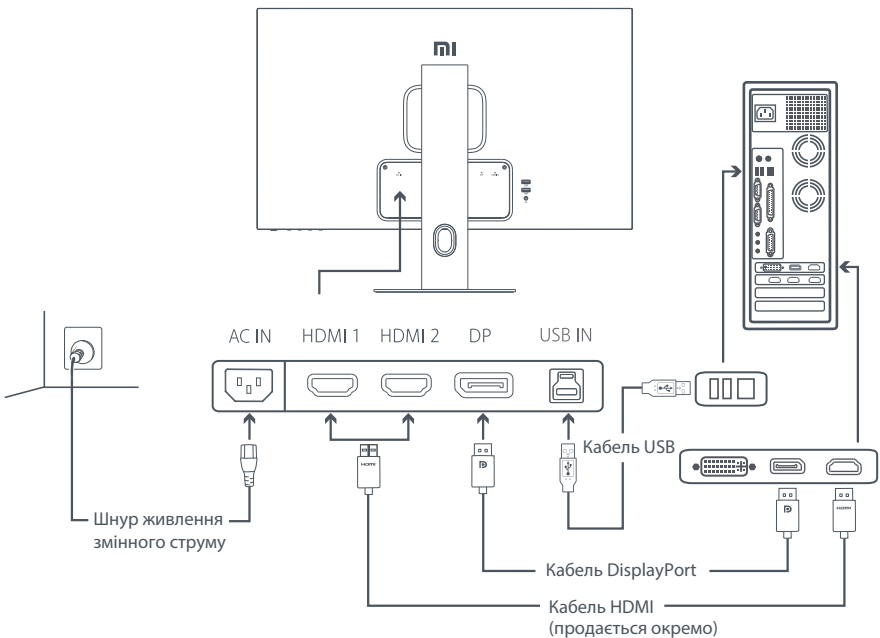
⚠ УВАГА: Щоб не пошкодити екран, не натискайте на нього під час кріплення до стіни.

Інструкції

Підключення

1. Підключення кабелю DisplayPort (лише в разі використання порту DisplayPort).
 - А. Переконайтеся, що монітор і комп'ютер вимкнено.
 - Б. Підключіть один кінець кабелю DisplayPort до вихідного порту DisplayPort на комп'ютері, а інший – до одного з вхідних портів DisplayPort на моніторі.
2. Підключення кабелю HDMI (продається окремо) (лише в разі використання порту HDMI).
 - А. Переконайтеся, що монітор і комп'ютер вимкнено.
 - Б. Підключіть один кінець кабелю HDMI до вихідного порту HDMI на комп'ютері, а інший – до одного з вхідних портів HDMI на моніторі.
3. Підключення кабелю USB.
 - А. Переконайтеся, що монітор і комп'ютер вимкнено.
 - Б. Підключіть кабель USB до вхідного порту USB на моніторі та порту USB на комп'ютері.
4. Підключіть гарнітуру або інший сумісний зовнішній аудіопристрій зі штекером 3,5 мм до вихідного аудіопорту монітора.
5. Підключіть шнури живлення комп'ютера та монітора до розетки.

⚠ УВАГА: Якщо шнур живлення або кабель DisplayPort пошкоджений, його слід замінити на оригінальний виріб, придбаний у виробника або у відділі післяпродажного обслуговування.

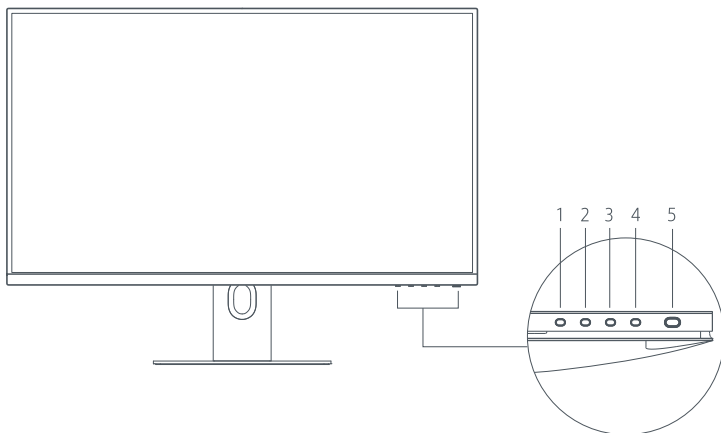


⚠ УВАГА: Вихідний аудіопорт використовується лише для виведення звукових сигналів.

DisplayPort (1.4): 2560 × 1440; максимальна частота оновлення: 165 Гц.

HDMI (2.0): 2560 × 1440; максимальна частота оновлення: 144 Гц.

Опис кнопок



Функція кнопки		
1	M	Меню/вибрати
2	▲	Угору
3	▼	Униз
4	E	Вийти/назад
5	⏻	Увімкнути/вимкнути

Кнопка увімкнення/вимкнення



Натисніть кнопку живлення

Увімкнути/вимкнути

Статус індикатора



Затемнений

Вимк.



Увімк.

Увімк.







Блимання

У режимі сну









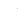


Опис меню

Опис клавіш швидкого доступу

			
Головне меню	Клавіша швидкого доступу 1	Клавіша швидкого доступу 2	Вихід

1. Коли меню закрито, натисніть будь-яку функціональну кнопку, щоб відкрити меню швидкого доступу.
2. Щоб вибрати певний параметр, натисніть відповідну функціональну кнопку під відповідним пунктом меню швидкого доступу.
3. Щоб налаштувати функцію швидкого доступу, виберіть **Головне меню > Налаштування > Клавіша швидкого доступу > Клавіша швидкого доступу 1 / Клавіша швидкого доступу 2**. За замовчуванням клавіша швидкого доступу 1 використовується для налаштування джерела вхідного сигналу, а клавіша швидкого доступу 2 – для налаштування розумного режиму.

Опис головного меню

Стандартний режим		
 Bri/Con	Brightness	
 Display	DLC	
 Якість зображення	Contrast	
 Професійнальні функції	DCR	
 Розумні режими	Black Level	
 Джерело вхідного сигналу		
 Налаштування		
   		

Примітка. Щоб побачити результат після калібрування кольорів, рекомендовано вимкнути режим sRGB. Відкрийте екранне меню (OSD) та виберіть **Розумні режими > sRGB**.

Головне меню	Підменю	Опис	Параметр	За замовчуванням
Bri/Con	Brightness	Відрегулювати яскравість монітора	0-100	70
	DLC	Відрегулювати динамічну яскравість монітора	Увімкнути/вимкнути	Вимк.
	Contrast	Відрегулювати контрастність монітора	0-100	75
	DCR	Відрегулювати динамічну контрастність монітора	Увімкнути/вимкнути	Вимк.
	Black Level	Відрегулювати рівень чорного кольору монітора	0-100	50
Display	Color Temperature	Відрегулювати кольірну температуру монітора	Стандартне/Warm/Cool /Custom	Стандартне
	Hue	Відрегулювати відтінки монітора	0-100	50
	Saturation	Відрегулювати насиченість кольорів монітора	0-100	50
	Gamma	Відрегулювати кольірну гаму монітора	1.8/2.0/2.2/2.4/2.6	2.2
	Aspect Ratio	Відрегулювати співвідношення сторін монітора	Повноекранне/1:1/Auto	Повноекранне
Якість зображення	Response Time	Відрегулювати час відгуку монітора	Ultrafast / Superfast / Fast / Нормальна	Нормальна
	IMBC	Зменшує розмиття зображення за високої частоти оновлення	Увімкнути/вимкнути	Вимк.
	Sharpness	Відрегулювати різкість монітора	0-100	50

Головне меню	Підменю	Опис	Параметр	За замовчуванням	
Професіональні функції	Adaptive-Sync	Увімкнути або вимкнути режим Adaptive-Sync	Увімкнути/вимкнути	Вимк.	
	HDR	Увімкнути або вимкнути режим HDR	Увімкнути/вимкнути	Вимк.	
Розумні режими	Standard	Активувати стандартний режим	Одночасно можна активувати лише один режим	Стандартне	
	ECO	Активувати економний режим			
	Game	Активувати ігровий режим			
	Movie	Активувати режим фільмів			
	Low Blue Light	Активувати режим низького рівня синього світла			
sRGB	Активувати режим колірної гама sRGB				
Джерело вхідного сигналу	HDMI 1	Переключити джерело вхідного сигналу на HDMI 1	/	/	
	HDMI 2	Переключити джерело вхідного сигналу на HDMI 2	/	/	
	DP	Переключити джерело вхідного сигналу на DP	/	/	
Налаштування	Язык	Виберіть мову меню	English / Español / Русский / Français / Italiano / Deutsch / Polski / 한국어	English	
	Клавіша швидкого доступу	Клавіша швидкого доступу 1	Налаштувати функцію для клавіші швидкого доступу 1	Adaptive-Sync / Колірна температура / HDR / Розумні режими / Джерело вхідного сигналу / Яскравість / Контрастність	Джерело вхідного сигналу
		Клавіша швидкого доступу 2	Налаштувати функцію для клавіші швидкого доступу 2	Adaptive-Sync / Колірна температура / HDR / Розумні режими / Джерело вхідного сигналу / Яскравість / Контрастність	Розумні режими
	Режим очікування USB	Увімкнення або вимкнення джерела живлення USB-порту, коли монітор перебуває в режимі очікування та не підключається до комп'ютера через кабель USB.	Вкл./выкл.	Выкл.	
	Настройки экранного дисплея	Налаштування меню, пов'язані з параметрами	Поворот	Выкл.	
			Таймер	10 с	
	Громкость	Відрегулювати гучність монітора	0-100	50	
	Информация	Номер модели Текущее разрешение Джерело вхідного сигналу HDMI Logo Low Blue Light Content	/	/	
Сбросить	/	/	/		

УВАГА: Увімкнувши режим HDR, не можна регулювати яскравість, контрастність, динамічну яскравість, динамічну контрастність, колірну температуру, відтінки, насиченість, колірну гаму та різкість. Режим HDR і функцію IMBC не можна увімкнути одночасно.

Правила безпеки

- Не використовуйте цей монітор у вологих або сирих приміщеннях, як-от ванна кімната, кухня, підвал, або біля басейнів.
- Переконайтеся, що монітор розміщений на стійкій поверхні. Якщо монітор впаде або перекинеться, він може спричинити тілесні ушкодження або вийти з ладу.
- Зберігайте та використовуйте монітор у прохолодному, сухому та провітрюваному місці. Тримайте монітор подалі від джерел тепла та прямих сонячних променів.
- Не перекривайте та не блокуйте отвори для відведення тепла на зворотній стороні монітора. Не кладіть монітор на ліжко, диван, ковдру тощо.
- Діапазон робочої напруги монітора вказаний на наклейці на зворотній стороні монітора. Якщо ви не знаєте, яка напруга вашого джерела живлення, зверніться до дистриб'ютора монітора або до місцевої енергетичної компанії.
- Якщо ви не плануєте користуватися монітором протягом тривалого часу, відключіть його від електричної розетки, щоб запобігти можливим пошкодженням унаслідок стрибків напруги або удару блискавки.
- Не перевантажуйте електричні розетки, оскільки це може призвести до пожежі або ураження електричним струмом.
- Не вставляйте в монітор сторонні предмети, щоб не призвести до короткого замикання, яке може спричинити пожежу або ураження електричним струмом.
- Не намагайтеся самостійно розбирати або ремонтувати монітор. Якщо монітор не працює належним чином, зверніться по допомогу до нашого відділу післяпродажного обслуговування.
- Не тягніть, не скручуйте та не згинайте шнур живлення.

Вирішення проблем

Проблема	Можливі причини	Рішення
Не вдається ввімкнути	Немає живлення	<ul style="list-style-type: none">• Переконайтеся, що шнур живлення підключений належним чином.• Натисніть кнопку ввімкнення/вимкнення, щоб увімкнути монітор.
Зображення темне	Неправильно відрегульовано яскравість/контрастність	<ul style="list-style-type: none">• Відрегулюйте яскравість/контрастність.
Зображення тремтить	Перешкоди	<ul style="list-style-type: none">• Тримайте монітор подалі від електронних пристроїв, які можуть спричинити електричні перешкоди.
Індикатор блимає, а на екрані немає зображення	Немає сигналу, перехід у режим сну	<ul style="list-style-type: none">• Увімкніть комп'ютер.• Переконайтеся, що відеокарта комп'ютера працює належним чином.• Переконайтеся, що кабель DisplayPort підключений належним чином.
Зображення на моніторі: виходить за межі екрана;	відображається з неправильною роздільною здатністю.	<ul style="list-style-type: none">• Використовуйте вказані рекомендовані налаштування роздільної здатності.

Здоров'я очей

Щоб уникнути перенапруження очей або болю в шиї, руках, ліктях і плечах через тривале користуванням комп'ютером, дотримуйтеся наведених нижче рекомендацій.

- Поставте монітор на відстані приблизно 50–70 см (20–28 дюймів) від очей.
- Частіше моргайте, щоб зменшити втому очей, коли дивитесь на монітор.
- Дайте очам відпочити 20 хвилин після двох годин користування монітором.
- Відводьте очі від монітора й дивіться на будь-який віддалений об'єкт принаймні 20 секунд.
- Потягніться, щоб зняти напругу з шиї, рук, спини та плечей.

Опис режиму низького рівня синього світла

Зазвичай довжина хвилі синього світла становить 300–500 нм. Цей монітор має функцію, яка допомагає зменшити вплив синього світла. Ви можете ввімкнути режим низького рівня синього світла в меню налаштувань, щоб захистити свої очі.

Характеристики

Модель	XMMNT27HQ
Номинальна напруга	100–240 В~
Номинальна частота	50/60 Гц
Номинальна сила струму	1,5 А
Номинальна потужність	35 Вт (тип.), 75 Вт (макс.)
Розмір екрана	27 дюймів
Фактичний розмір зображення (за діагоналлю)	68,6 см
Крок пікселів	0,2331 (горизонталь) × 0,2331 (вертикаль)
Яскравість	350 кд/м ² (тип.)
Контрастність	1000:1 (тип.)
Динамічна контрастність	1000000:1
Колірна гама	16,7 М
Співвідношення сторін	16:9
Час відгуку	4 мс (GTG)
IMBC	1 мс
Максимальна роздільна здатність	2560 × 1440
Рекомендована роздільна здатність	2560 × 1440
Частота оновлення	165 Гц
Розміри виробу	609,44 (Д) × 200,00 (Ш) × 461,25 (В) мм
Вага нетто	6,53 кг
Робоча температура	0 °С ~ 45 °С
Робоча вологість	20-80 % (відносна вологість)



The Adopted Trademarks HDMI, HDMI High-Definition Multimedia Interface, and the HDMI Logo are trademarks or registered trademarks of HDMI Licensing Administrator, Inc. in the United States and other countries

Інформація про відповідність вимогам

Інформація про утилізацію та переробку відходів електричного та електронного обладнання



Усі продукти, позначені цим символом, вважаються відходами електричного та електронного обладнання (WEEE відповідно до директиви 2012/19/EU), які слід утилізувати окремо від несортованих побутових відходів. Щоб захистити здоров'я людей і навколишнє середовище, потрібно здавати непрацююче обладнання до спеціалізованих пунктів збору, визначених державними або місцевими органами влади, для подальшої переробки. Правильна утилізація та переробка допоможуть запобігти негативним наслідкам для навколишнього середовища та здоров'я людей. За додатковою інформацією про розташування та умови роботи подібних пунктів збору звертайтеся до компанії, яка виконала встановлення, або до місцевих органів влади.

Декларація відповідності для ЄС



Ми, компанія Xiaomi Communications Co., Ltd., заявляємо, що це обладнання відповідає застосовним директивам, європейським стандартам і поправкам до них. Повний текст заяви для ЄС про відповідність наведено в Інтернеті за такою адресою: <http://www.mi.com/global/service/support/declaration.html>

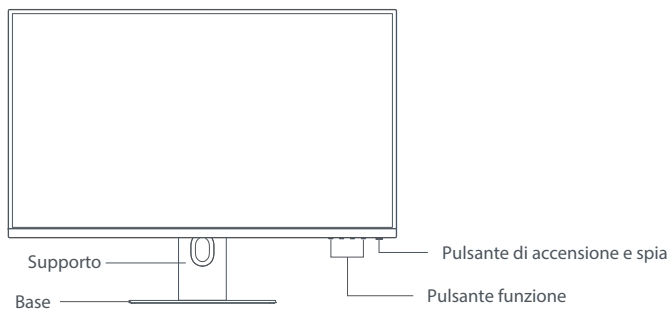
Щоб отримати інформаційний аркуш до продукту, відскануйте наведений нижче QR-код.



Indice

Panoramica del prodotto -----	54
Panoramica del monitor -----	54
Contenuto della confezione -----	54
Installazione -----	55
Installazione della base -----	55
Gestione dei cavi -----	56
Installazione del supporto da parete -----	57
Istruzioni -----	58
Collegamenti -----	58
Descrizione dei pulsanti -----	59
Pulsante di accensione/spegnimento -----	59
Stato della spia -----	59
Descrizione del menu -----	60
Precauzioni -----	62
Risoluzione dei problemi -----	62
Specifiche tecniche -----	64

Panoramica del monitor



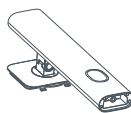
Contenuto della confezione



Monitor



Base



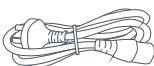
Supporto



Manuale utente



Report calibrazione



Cavo di alimentazione



Cavo DisplayPort



Cavo USB



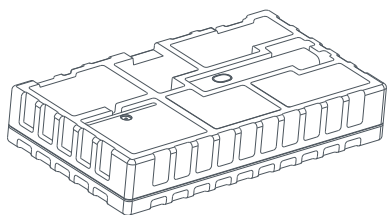
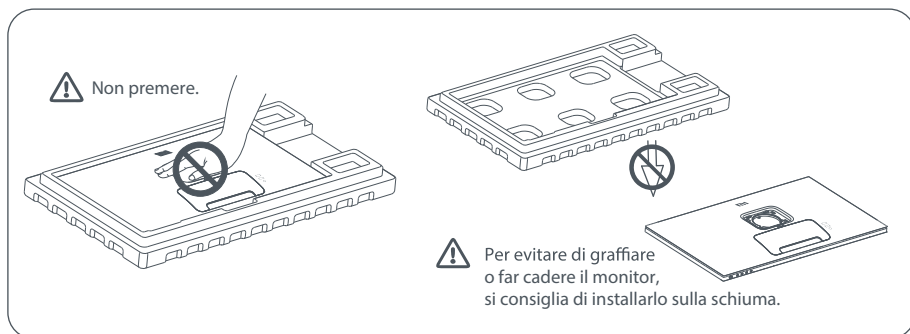
Viti per montaggio a parete x 4



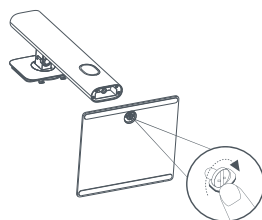
Barretta filettata esagonale x 4

Installazione

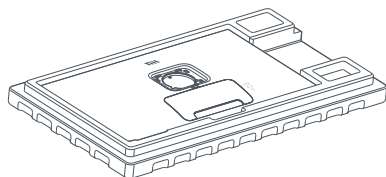
Installazione della base



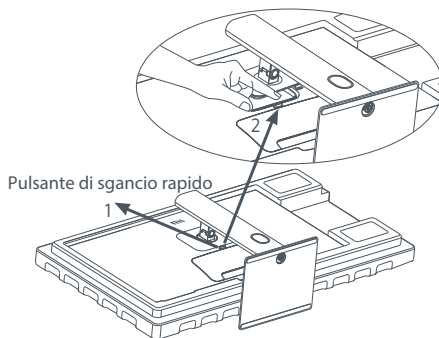
1. Spacchettare la scatola, quindi estrarre il monitor con il suo involucro protettivo dalla scatola e posizionarlo su una superficie stabile piana.



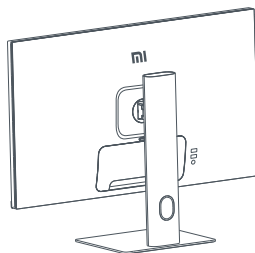
2. Installare il supporto sulla base, quindi fissarlo con la vite a testa zigrinata dal fondo della base.



3. Rimuovere lo strato superiore di schiuma e il sacchetto di plastica per esporre il punto di montaggio sul retro del monitor.



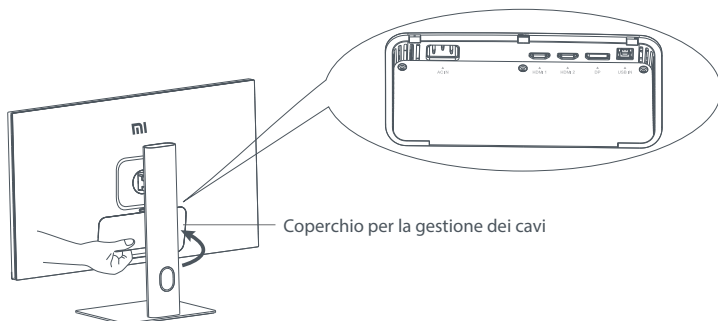
4. Fissare il supporto inserendolo nell'alloggiamento sul retro del monitor fino a quando non scatta in posizione. Nota: premere il pulsante di sgancio rapido per rimuovere il supporto.



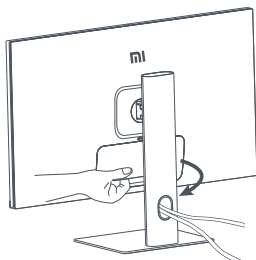
5. Utilizzare entrambe le mani per estrarre con cautela il monitor completamente assemblato e posizionarlo su una superficie piana e stabile.

⚠ ATTENZIONE: per evitare di danneggiare lo schermo, fare attenzione a non fare pressione sullo schermo LCD quando lo si posiziona.

Gestione dei cavi

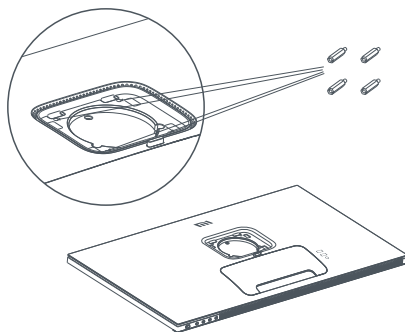
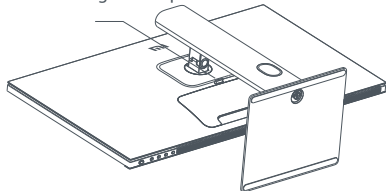


Rimuovere il coperchio per la gestione dei cavi, quindi far passare il cavo di alimentazione e il cavo DisplayPort attraverso l'apertura nel supporto per collegarli al monitor. Rimontare il coperchio per la gestione dei cavi sul monitor.



Installazione del supporto da parete

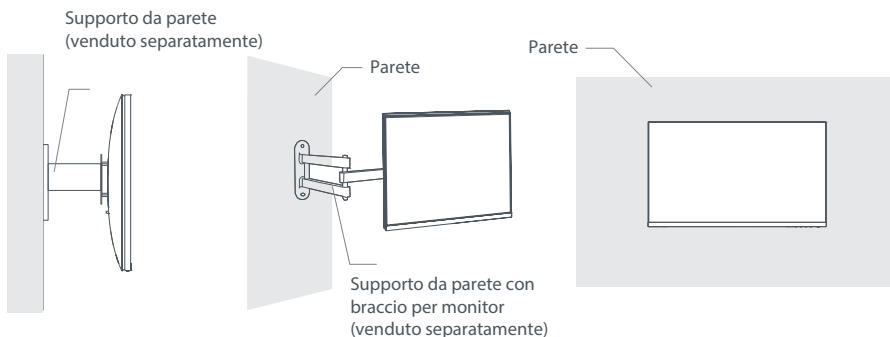
Pulsante di sgancio rapido



1. Premere il pulsante di sgancio rapido per rimuovere il supporto.

2. Installare le quattro barrette filettate esagonali sul retro del monitor nelle posizioni indicate, quindi utilizzare le quattro viti per il montaggio a parete per fissare il supporto da parete (venduto separatamente) alle barrette filettate esagonali.

Nota: il supporto da parete compatibile deve avere i fori di montaggio del modello VESA a 75 x 75 mm di distanza l'uno dall'altro in verticale e in orizzontale.



3. Fare riferimento alle istruzioni del supporto da parete per il montaggio del monitor.

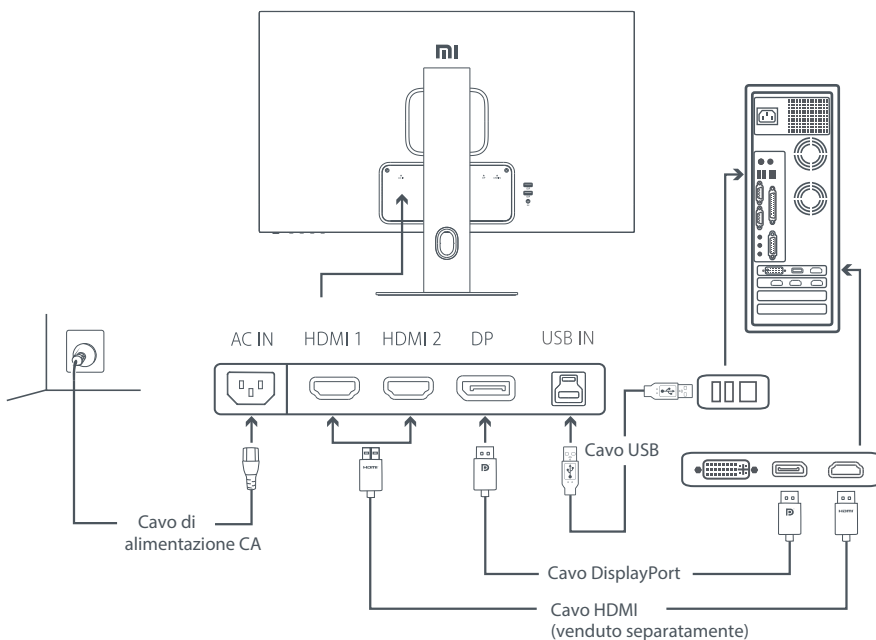
⚠ ATTENZIONE: non fare pressione sullo schermo durante il montaggio a parete per evitare di danneggiarlo.

Istruzioni

Collegamenti

1. Connessione del cavo DisplayPort (solo se si utilizza questo tipo di cavo)
 - a. Assicurarsi che il monitor e il computer siano entrambi spenti.
 - b. Collegare un'estremità del cavo DisplayPort alla porta di uscita DisplayPort del computer e l'altra estremità ad una delle porte di ingresso DisplayPort del monitor.
2. Connessione del cavo HDMI (venduto separatamente) (solo se si utilizza questo tipo di cavo).
 - a. Assicurarsi che il monitor e il computer siano entrambi spenti.
 - b. Collegare un'estremità del cavo HDMI alla porta di uscita HDMI del computer e l'altra estremità ad una delle porte di ingresso HDMI del monitor.
3. Collegare il cavo USB.
 - a. Assicurarsi che il monitor e il computer siano entrambi spenti.
 - b. Collegare il cavo USB alla porta USB IN del monitor e alla porta USB del computer.
4. Collegare una cuffia o un qualsiasi dispositivo audio esterno compatibile da 3,5 mm alla porta di uscita audio del monitor.
5. Collegare i cavi di alimentazione del computer e del monitor ad una presa di corrente.

⚠ ATTENZIONE: se il cavo di alimentazione o il cavo DisplayPort è danneggiato, è necessario sostituirlo acquistando un nuovo cavo di alimentazione o cavo DisplayPort originale dal produttore o dal relativo reparto di assistenza post-vendita.

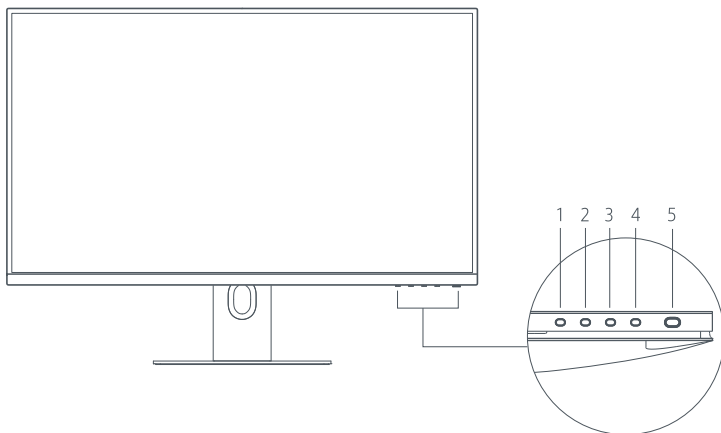


⚠ ATTENZIONE: la porta di uscita audio viene utilizzata solo per l'uscita di segnali audio.

DisplayPort (1.4): 2560 × 1440, frequenza aggiornamento max. 165 Hz.

HDMI (2.0): 2560 × 1440, frequenza aggiornamento max. 144 Hz.

Descrizione dei pulsanti



Funzione dei pulsanti		
1	M	Menu/Selezione
2	▲	Su
3	▼	Giù
4	E	Esci/Indietro
5	⏻	Acceso/Spento

Pulsante di accensione/spengimento



Premere il pulsante di accensione

Accensione/
Spegnimento

Stato della spia



Soffusa

Spenta



Accesa

Accesa



Intermittente

In modalità risparmio
energia

Descrizione del menu

Descrizione tasto di scelta rapida



Menu principale

Tasto di scelta
rapida 1

Tasto di scelta
rapida 2

Esci

1. Se il menu non viene visualizzato, premere qualsiasi pulsante funzione per accedere al menu di scelta rapida.
2. Premere il pulsante funzione corrispondente sotto ciascuna voce del menu di scelta rapida per accedere all'opzione corrispondente.
3. Per impostare la funzione di scelta rapida, selezionare **Menu principale > Impostazioni > Tasto di scelta rapida > Tasto di scelta rapida 1/Tasto di scelta rapida 2**. Per impostazione predefinita, il tasto di scelta rapida 1 consente di impostare la sorgente di ingresso e il tasto di scelta rapida 2 consente di impostare le modalità Smart.

Descrizione menu principale

Modalità standard		
Lum/Con	Luminosità	
Immagine	Dinamico luminoso	
PQ	Contrasto	
Funzioni professional	DCR	
Modalità Smart	Livello del nero	
Ingresso (Sorgente ingresso)		
Impostazioni		

Nota: per sperimentare l'effetto di visualizzazione dopo la calibrazione del colore, si consiglia di abilitare la modalità sRGB. Andare al menu Visualizzazione su schermo (OSD), quindi selezionare **Modalità Smart > sRGB**.

Menu principale	Menu secondario	Descrizione	Opzione	Impostazione predefinita
Lum/Con	Luminosità	Regola la luminosità del monitor	0-100	70
	Dinamico luminoso	Regola la luminosità dinamica del monitor	Attivata/Disattivata	Disattivata
	Contrasto	Regola il contrasto del monitor	0-100	75
	DCR	Regola il contrasto dinamico del monitor	Attivata/Disattivata	Disattivata
	Livello del nero	Regola il livello del nero del monitor	0-100	50
Immagine	Temp. colore	Regola la temperatura colore del monitor	Standard/Caldo/Freddo/Personalizza	Standard
	Tonalità	Regola la tonalità del monitor	0-100	50
	Saturazione	Regola la saturazione del monitor	0-100	50
	Gamma	Regola la gamma del monitor	1.8/2.0/2.2/2.4/2.6	2.2
	Proporzioni	Regola le proporzioni del monitor	Intero/1:1/Automatico	Intero
PQ	Tempo di risposta	Regola il tempo di risposta del monitor	Ultraveloce/ Superveloce /Veloce/ Normale	Normale
	IMBC	Riduce la sfocatura del movimento ad alte frequenze di aggiornamento	Attivata/Disattivata	Disattivata
	Nitidezza	Regola la nitidezza del monitor	0-100	50

Menu principale	Menu secondario		Descrizione	Opzione	Impostazione predefinita
Funzioni avanzate	Adaptive-Sync		Abilita o disabilita la modalità Adattiva-Sincronizzazione	Attivata/Disattivata	Disattivata
	HDR		Abilita o disabilita la modalità HDR	Attivata/Disattivata	Disattivata
Modalità Smart	Modalità standard		Imposta su modalità standard	È possibile selezionare solo una modalità alla volta	Standard
	Modalità ECO		Imposta su modalità eco		
	Modalità gioco		Imposta su modalità gioco		
	Modalità film		Imposta su modalità film		
	Modalità contenuto luminoso blu basso		Imposta su modalità contenuto luminoso blu basso		
	sRGB		Abilita la modalità gamut colori sRGB		
Sorgente ingresso	HDMI 1		Imposta la sorgente di ingresso su HDMI 1	/	/
	HDMI 2		Imposta la sorgente di ingresso su HDMI 2	/	/
	DP		Imposta la sorgente di ingresso su DP	/	/
Impostazioni	Lingua		Seleziona la lingua del menu	English / Español / Русский / Français / Italiano / Deutsch / Polski / 한국어	English
	Tasto di scelta rapida	Tasto di scelta rapida 1	Imposta la funzione per il tasto di scelta rapida 1	Adattiva-Sincronizzazione/ Temperatura colore/HDR/ Modalità Smart/ Sorgente di ingresso/ Luminosità/Contrasto	Sorgente ingresso
		Tasto di scelta rapida 2	Imposta la funzione per il tasto di scelta rapida 2	Adattiva-Sincronizzazione/ Temperatura colore/HDR/ Modalità Smart/ Sorgente di ingresso/ Luminosità/Contrasto	Modalità Smart
	Modalità standby USB		Abilita o disabilita l'alimentazione della porta USB quando il monitor è in standby e non collegato al computer tramite il cavo USB.	Attivata/Disattivata	Disattivata
	Impostazioni OSD		Preferenze relative al menu Impostazioni	Rotazione	Disattivata
				Timer	10 s
	Volume		Regola il volume del monitor	0-100	50
	Informazioni		N. modello Risoluzione Sorgente ingresso HDMI Logo Low Blue Light Content	/	/
	Reimposta		/	/	/

⚠ ATTENZIONE: una volta abilitata la modalità HDR, non è possibile regolare la luminosità, il contrasto, la luminosità dinamica, il contrasto dinamico, la temperatura colore, la tonalità, la saturazione, la gamma e la nitidezza. Impossibile abilitare contemporaneamente la modalità HDR e la funzione IMBC.

Precauzioni

- Non utilizzare il monitor in ambienti umidi come bagni, cucine, cantine o nei pressi di piscine.
- Assicurarsi che il monitor sia posizionato su una superficie stabile. La caduta accidentale del monitor può causare lesioni a persone o danneggiare il monitor stesso.
- Conservare e utilizzare il monitor in un luogo fresco, asciutto e ventilato. Tenere il prodotto lontano da radiazioni e fonti di calore.
- Non coprire o bloccare gli sfati per la dissipazione del calore posti sul retro del monitor. Non posizionare il monitor su un letto, un divano, una coperta e così via.
- L'intervallo della tensione di funzionamento del monitor è riportato sull'etichetta posta sul retro del monitor. Se non si conosce con esattezza il voltaggio della linea di alimentazione a disposizione, contattare il distributore del monitor o l'azienda di fornitura elettrica locale.
- Se si prevede di non utilizzare il monitor per un lungo periodo di tempo, scollegarlo dalla presa elettrica in modo da evitare possibili danni dovuti a sbalzi di tensione o fulmini.
- Non sovraccaricare le prese elettriche, poiché ciò potrebbe causare un incendio o una scossa elettrica.
- Non inserire oggetti estranei nel monitor, in quanto ciò potrebbe causare un cortocircuito e, di conseguenza, innescare un possibile incendio o una scossa elettrica.
- Non tentare di smontare o riparare il monitor autonomamente. Se il monitor non funziona correttamente, contattare il reparto post-vendita per ricevere assistenza.
- Non tirare, torcere o piegare eccessivamente il cavo di alimentazione.

Risoluzione dei problemi

Problema	Cause possibili	Soluzioni
Impossibile accendere	Nessuna alimentazione	<ul style="list-style-type: none">• verificare che il cavo di alimentazione sia inserito correttamente in una presa.• Premere il pulsante di accensione/spegnimento per accendere il monitor.
Immagine scura	Luminosità/contrasto non regolati correttamente	<ul style="list-style-type: none">• Regolare la luminosità e il contrasto.
Immagine tremolante o con increspature	Interferenza	<ul style="list-style-type: none">• Tenere il monitor lontano da dispositivi elettronici che possono causare interferenze elettriche.
Spia lampeggiante, nessuna immagine sullo schermo	Nessun segnale. Attivazione modalità risparmio energia in corso	<ul style="list-style-type: none">• Accendere il computer.• Verificare che la scheda grafica del computer funzioni correttamente.• Verificare che il cavo DisplayPort sia inserito correttamente in una presa.
Sul monitor viene visualizzato: Fuori intervallo	Risoluzione non corretta	Utilizzare le impostazioni di risoluzione consigliate specificate.

Protezione dell'occhio

Per evitare di stancare gli occhi, o di avere dolori al collo, al braccio, al gomito e alle spalle causati da un utilizzo prolungato del computer, seguire i suggerimenti elencati di seguito:

- Mantenere il monitor a una distanza di 20–28 pollici (circa 50–70 cm) dagli occhi.
- Sbattere più spesso le palpebre per ridurre l'affaticamento degli occhi quando si guarda il monitor.
- Dare agli occhi una pausa di 20 minuti dopo aver utilizzato il monitor per due ore.
- Allontanare gli occhi dal monitor e guardare qualcosa a una certa distanza per almeno 20 secondi.
- Fai stretching per aiutare a rilasciare la tensione su collo, braccia, schiena e spalle.

Descrizione contenuto luminoso blu basso

In generale, la lunghezza d'onda della luce blu è di 300-500 nm. Questo monitor ha una funzione che aiuta a ridurre l'esposizione alle emissioni di luce blu. Per proteggere gli occhi, è possibile abilitare la modalità luce blu bassa tramite il menu Impostazioni.

Specifiche tecniche

Modello	XMMNT27HQ
Tensione nominale	100-240 V~
Frequenza nominale	50/60 Hz
Corrente nominale	1,5 A
Potenza nominale	35 W (TYP), 75 W max.
Dimensioni schermo	27"
Dimensione immagine visualizzabile (diagonale)	68,6 cm
Dot pitch	0,2331 (O) × 0,2331 (V)
Luminosità	350 cd/m ² (TYP)
Contrasto	1000:1 (TYP)
Contrasto dinamico	1000000:1
Gamut colori	16,7 M
Proporzioni	16:9
Tempo di risposta	4 ms (GTG)
IMBC	1 ms
Risoluzione massima	2560 × 1440
Risoluzione consigliata	2560 × 1440
Frequenza aggiornamento	165 Hz
Dimensioni articolo	609,44 (L) × 200,00 (P) × 461,25 (A) mm
Peso netto	6,53 kg
Temperatura di esercizio	0 °C ~ 45 °C
Umidità di esercizio	20%-80% UR



The Adopted Trademarks HDMI, HDMI High-Definition Multimedia Interface, and the HDMI Logo are trademarks or registered trademarks of HDMI Licensing Administrator, Inc. in the United States and other countries

Informazioni sulla conformità a normative e standard

Informazioni sullo smaltimento e sul riciclaggio dei RAEE



Tutti i prodotti contrassegnati da questo simbolo sono rifiuti di apparecchiature elettriche ed elettroniche (RAEE in base alla direttiva 2012/19/UE) che non devono essere smaltiti assieme a rifiuti domestici non differenziati. Al contrario, è necessario proteggere l'ambiente e la salute umana consegnando i rifiuti a un punto di raccolta autorizzato al riciclaggio di rifiuti di apparecchiature elettriche ed elettroniche, predisposto dalla pubblica amministrazione o dalle autorità locali. Lo smaltimento e il riciclaggio corretti aiutano a prevenire conseguenze potenzialmente negative all'ambiente e alla salute umana. Contattare l'installatore o le autorità locali per ulteriori informazioni sulla sede e per i termini e le condizioni di tali punti di raccolta.

Dichiarazione di conformità europea



Con la presente, Xiaomi Communications Co., Ltd. dichiara che questo apparecchio è conforme alle direttive applicabili e alle norme europee, nonché ai relativi emendamenti. Il testo completo della dichiarazione di conformità UE è disponibile al seguente indirizzo Internet:

<http://www.mi.com/global/service/support/declaration.html>

Per la scheda informativa del prodotto, scansionare il codice QR di seguito.



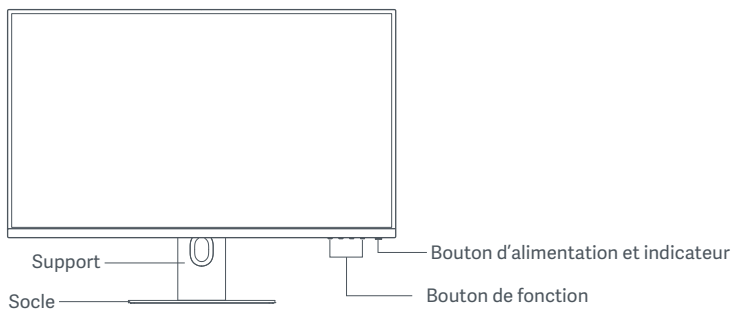
Table des matières

Présentation du produit	67
Présentation de l'écran	67
Contenu du paquet	67
Installation	68
Installation du socle	68
Gestion des câbles	69
Installation murale	70
Instructions	71
Connexions	71
Description des boutons	72
Bouton Marche/Arrêt	72
État du voyant	72
Description du menu	73
Précaution	75
Dépannage	75
Caractéristiques	77

Présentation du produit

Lisez attentivement ce manuel avant toute utilisation et conservez-le pour pouvoir le consulter ultérieurement

Présentation de l'écran



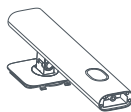
Contenu du paquet



Moniteur



Socle



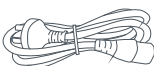
Support



Manuel d'utilisation



Rapport d'étalonnage



Cordon d'alimentation



Câble DisplayPort



Câble USB



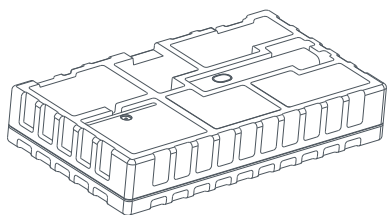
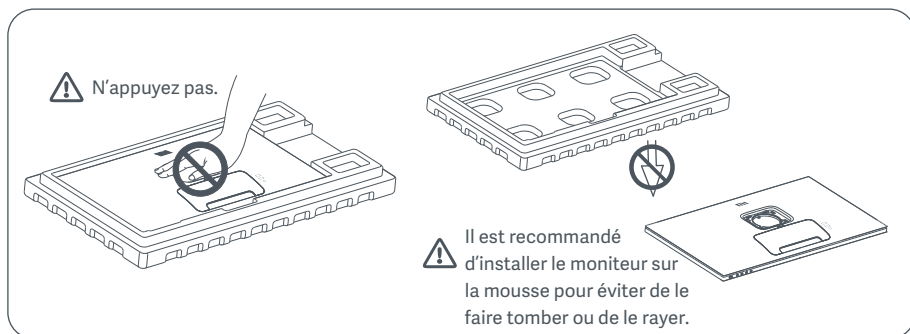
Vis d'installation murale x 4



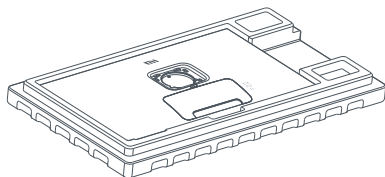
Goujons hexagonaux x 4

Installation

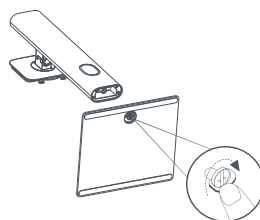
Installation du socle



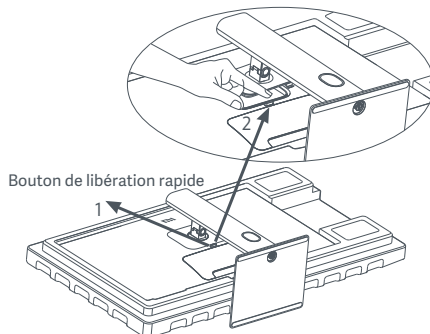
1. Déballez la boîte, puis retirez le moniteur et sa mousse de protection de la boîte et placez-les sur une surface plane et stable.



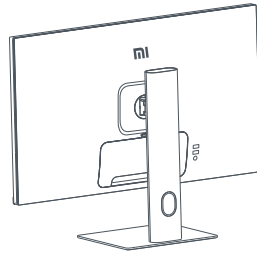
3. Retirez la couche supérieure de mousse et le sac en plastique pour exposer le point de montage à l'arrière de l'écran.



2. Installez la colonne sur le socle et fixez-la avec la vis à oreilles par le bas du socle.



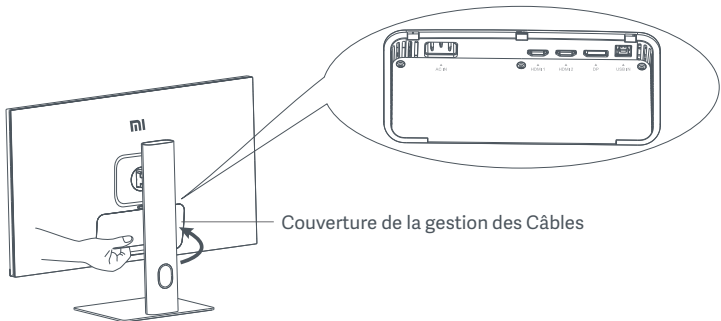
4. Fixez le support en l'enfonçant dans la fente à l'arrière de l'écran jusqu'à entendre un déclic.
Remarque : Appuyez sur le bouton de libération rapide pour retirer le support.



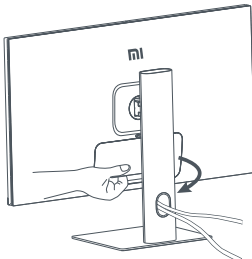
5. Utilisez les deux mains pour sortir délicatement l'écran entièrement assemblé et placez-le sur une surface plane et stable.

⚠ ATTENTION : Pour éviter d'endommager l'écran, veillez à ne pas appuyer sur l'écran LCD lorsque vous le mettez en position verticale.

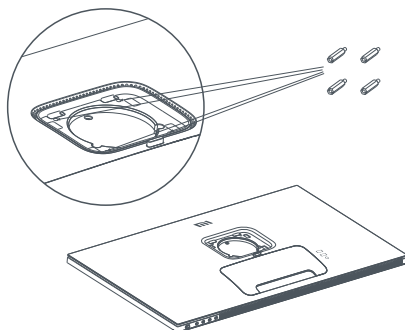
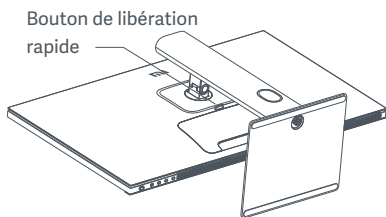
Gestion des câbles



Retirez la couverture de la gestion des câbles, puis passez le cordon d'alimentation et le câble DisplayPort dans l'ouverture du support pour les connecter à l'écran. Remettez en place la couverture de gestion des câbles sur l'écran.

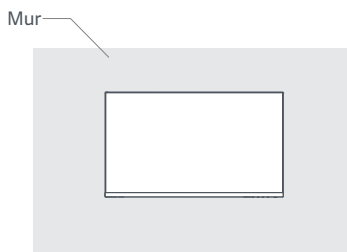
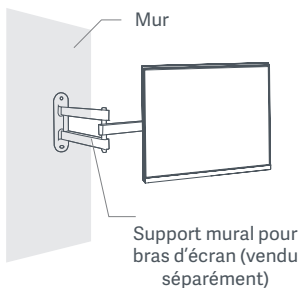
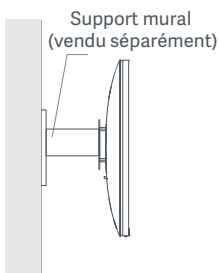


Installation murale



1. Appuyez sur le bouton de libération rapide pour retirer le support.

2. Revissez les quatre vis hexagonales sur l'écran selon les positions indiquées. Ensuite, utilisez les quatre vis de support mural pour fixer le support mural (vendu séparément) aux vis hexagonales. Remarque : Le support mural compatible doit avoir les trous de fixation VESA espacés de 75 x 75 mm verticalement et horizontalement.



3. Reportez-vous aux instructions du support mural pour monter l'écran.

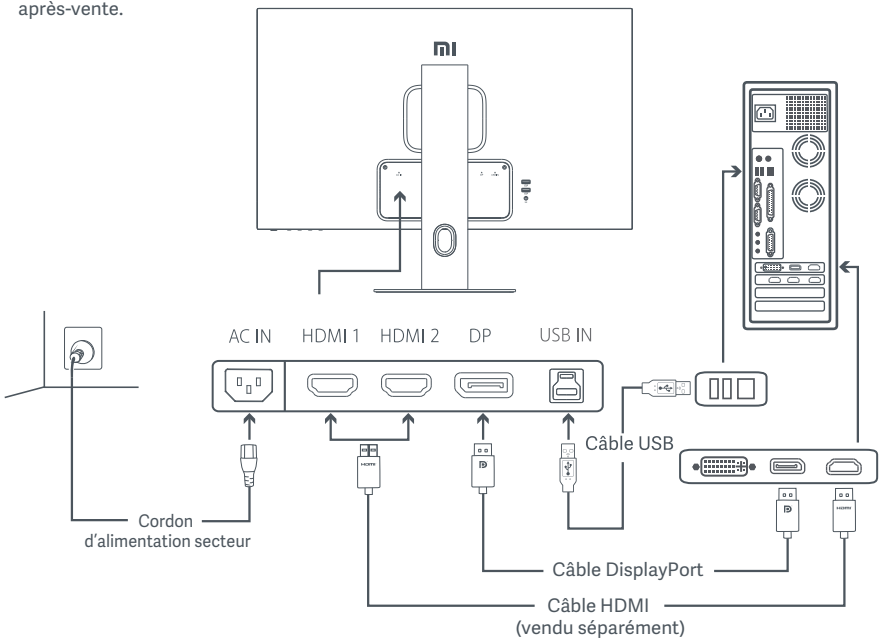
⚠ ATTENTION : N'appuyez pas sur l'écran pendant le processus de montage, afin d'éviter de l'endommager.

Instructions

Connexions

1. Branchement du câble DisplayPort (uniquement en cas d'utilisation du câble DisplayPort).
 - a. Assurez-vous que l'écran et l'ordinateur sont tous deux éteints.
 - b. Connectez une extrémité du câble DisplayPort au port de sortie DisplayPort de l'ordinateur et l'autre extrémité à l'un des ports d'entrée DisplayPort de l'écran.
2. Branchement du câble HDMI (vendu séparément) (uniquement en cas d'utilisation du câble HDMI).
 - a. Assurez-vous que l'écran et l'ordinateur sont tous deux éteints.
 - b. Connectez une extrémité du câble HDMI au port de sortie HDMI de l'ordinateur et l'autre extrémité à l'un des ports d'entrée HDMI de l'écran.
3. Connectez le câble USB.
 - a. Assurez-vous que l'écran et l'ordinateur sont tous deux éteints.
 - b. Connectez le câble USB au port entrant USB de l'écran et le port USB de l'ordinateur.
4. Connectez un casque, ou tout autre périphérique audio externe compatible 3,5 mm au port de sortie audio de l'écran.
5. Branchez les cordons d'alimentation de l'ordinateur et de l'écran sur la prise de courant.

⚠ ATTENTION : Si le cordon d'alimentation ou le câble DisplayPort est endommagé, vous devez le remplacer par un cordon d'alimentation ou un câble DisplayPort dédié acheté auprès du fabricant ou de son service après-vente.

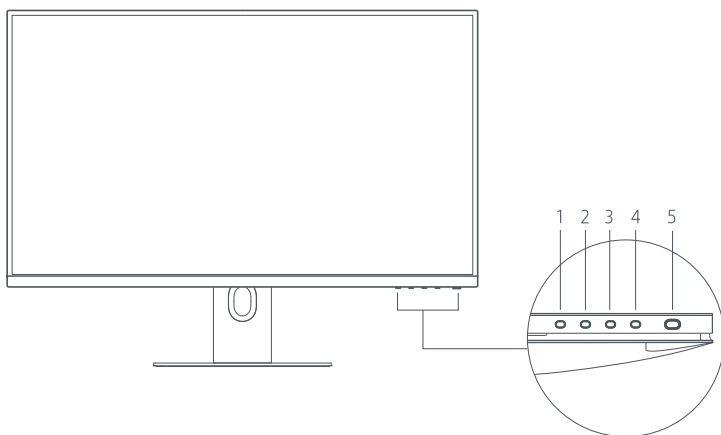


⚠ ATTENTION : Le port audio sortant n'est utilisé que pour la sortie des signaux audio.

DisplayPort (1.4) : 2560 × 1 440, fréquence d'actualisation max. 165 Hz.

HDMI (2.0) : 2560 × 1 440, fréquence d'actualisation max. 144 Hz.

Description des boutons



Fonction des boutons		
1	M	Menu/Sélection
2	▲	Haut
3	▼	Bas
4	E	Sortie/Retour
5	⏻	Marche/Arrêt

Bouton Marche/Arrêt



Appuyez sur le bouton Allumer/éteindre d'alimentation

État du voyant

● Faible Arrêt

○ Activé Activé

⦿ Clignotant En mode veille

Description du menu

Description de la touche de raccourci



Menu principal

Raccourci
clavier 1

Raccourci
clavier 2

Quitter

1. When the menu is not displayed, press any function button to enter the shortcut menu.
2. Press the corresponding function button below each item of the shortcut menu to enter the corresponding option.
3. You can set the shortcut function via **Main Menu > Settings > Shortcut Key 1 > Shortcut Key 1 / Shortcut Key 2**. By default, the shortcut Key 1 is input source settings and the shortcut Key 2 is smart mode settings.

Description du menu principal

Mode standard		
Lum/Con	Luminosité	
Display	DLC	
Qualité de l'image	Contraste	
Fonctions professionnelles	DCR	
Modes intelligents	Niveau de noir	
Entrée (Source d'entrée)		
Paramètres		

Remarque : Pour expérimenter l'effet d'affichage après l'étalonnage des couleurs, nous vous recommandons d'utiliser le mode RVB. Allez sur le menu On-Screen Display (OSD) et sélectionnez **Modes intelligents > RVB**.

Menu principal	Sous-menu	Description	Option	Par défaut
Lum/Con	Luminosité	Régler la luminosité de l'écran	0-100	70
	DLC	Régler la luminosité dynamique de l'écran	Marche/Arrêt	Arrêt
	Contraste	Régler le contraste de l'écran	0-100	75
	DCR	Régler le contraste dynamique de l'écran	Marche/Arrêt	Arrêt
	Niveau de noir	Régler le niveau de noir de l'écran	0-100	50
Display	Température de couleur	Régler la température de couleur de l'écran	Standard/Warm/Cool/Custom	Standard
	Nuance	Régler la teinte de l'écran	0-100	50
	Saturation	Régler la saturation de l'écran	0-100	50
	Gamma	Régler la correction gamma de l'écran	1.8/2.0/2.2/2.4/2.6	2.2
	Format de l'image	Régler le format de l'écran	Plein écran/1:1/Auto	Plein écran
Qualité de l'image	Temps de réponse	Régler le temps de réponse de l'écran	Ultrafast / Superfast / Fast / Normal	Normal
	IMBC	Réduit le flou de mouvement à des fréquences d'actualisation élevées	Marche/Arrêt	Arrêt
	Netteté	Régler la netteté de l'écran	0-100	50

Menu principal	Sous-menu	Description	Option	Par défaut	
Fonctions pro	Adaptive-Sync	Activer ou désactiver le mode Adaptive-Sync	Allumé/Éteint	Éteint	
	HDR	Activer ou désactiver le mode HDR	Allumé/Éteint	Éteint	
Modes intelligents	Standard	Régler en mode Standard	Un seul mode peut être sélectionné à la fois	Standard	
	ECO	Régler en mode Éco			
	Jeu	Régler en mode Jeu			
	Film	Régler en mode Film			
	Faible lumière bleue	Régler en mode Faible lumière bleue			
	sRGB	Activer le mode Gamme de couleurs RVB			
Source d'entrée	HDMI 1	Changer la source d'entrée en HDMI 1	/	/	
	HDMI 2	Changer la source d'entrée en HDMI 2	/	/	
	DP	Changer la source d'entrée en DP	/	/	
Paramètres	Language		Sélectionner la langue du menu	English / Español / Русский / Français / Italiano / Deutsch / Polski / 한국어	English
	Raccourci clavier	Raccourci clavier 1	Définir la fonction de la touche de raccourci 1	Adaptive-Sync/Température de couleur/HDR/Modes intelligents/Source d'entrée/Luminosité/Contraste	Source d'entrée
		Raccourci clavier 2	Définir la fonction de la touche de raccourci 2	Adaptive-Sync/Température de couleur/HDR/Modes intelligents/Source d'entrée/Luminosité/Contraste	Modes intelligents
	Mode veille USB		Activez ou désactivez l'alimentation électrique du port USB quand l'écran est en veille et n'est pas connecté à l'ordinateur via le câble USB.	Allumé/Éteint	Éteint
	OSD Paramètres		Préférences liées au menu des paramètres	Rotation Minuterie	Éteint 10 s
	Volume		Régler le volume de l'écran	0-100	50
	Informations		Numéro du modèle Résolution actuelle Source d'entrée HDMI Logo Faible lumière bleue	/	/
	Réinitialiser		/	/	/

⚠ ATTENTION : Une fois que le mode HDR est activé, la luminosité, le contraste, la luminosité dynamique, le contraste dynamique, la température de couleur, les nuances, la saturation, le gamma et la netteté ne peuvent pas être ajustés. Le mode HDR et la fonction IMBC ne peuvent pas être activés simultanément.

Précautions

- N'utilisez pas cet écran dans des environnements moites ou humides tels que les salles de bains, cuisines, sous-sols ou près de piscines.
- Veillez à ce que l'écran soit placé sur une surface stable. Si l'écran tombe ou subit un choc, cela peut occasionner des blessures corporelles ou endommager l'écran.
- Stockez et utilisez l'écran dans un endroit frais, sec et ventilé. Tenez l'écran éloigné des sources de rayonnement et de chaleur.
- Ne couvrez pas et ne bloquez pas la ventilation de refroidissement à l'arrière de l'écran. Ne placez pas l'écran sur un lit, un canapé, une couverture, etc.
- La plage de tension de fonctionnement de l'écran est indiquée sur une étiquette à l'arrière de l'écran. Si vous n'êtes pas sûr de la tension de votre alimentation électrique, veuillez contacter le distributeur de l'écran ou la compagnie d'électricité locale.
- Si vous ne prévoyez pas d'utiliser l'écran pendant une longue période, débranchez-le de la prise électrique afin d'éviter tout dommage éventuel en cas de surcharge d'alimentation ou de foudre.
- Ne surchargez pas les prises électriques, cela pourrait provoquer un incendie ou un choc électrique.
- N'insérez pas d'objets étrangers dans l'écran, cela pourrait provoquer un court-circuit pouvant entraîner un incendie ou un choc électrique.
- Ne tentez pas de démonter ou de réparer l'écran vous-même. Si l'écran ne fonctionne pas correctement, veuillez contacter notre service après-vente pour obtenir de l'aide.
- Ne tirez pas, ne tordez pas et ne pliez pas de manière excessive le cordon d'alimentation.

Dépannage

Problème	Causes possibles	Solutions
Impossible d'allumer	Pas d'alimentation	<ul style="list-style-type: none">• S'assurer que le cordon d'alimentation est correctement branché.• Appuyez sur le bouton marche/arrêt pour allumer l'écran.
L'image est sombre	Luminosité/ Contraste mal ajusté	<ul style="list-style-type: none">• Réglez la luminosité et le contraste.
L'image est tremblante ou fait des ondulations	Interférence	<ul style="list-style-type: none">• Tenez l'écran éloigné des appareils électroniques susceptibles de provoquer des interférences électriques.
Le voyant clignote, aucune image à l'écran	Aucun signal, passage en mode veille	<ul style="list-style-type: none">• Allumez l'ordinateur.• Assurez-vous que la carte graphique de l'ordinateur fonctionne correctement.• Assurez-vous que le câble DisplayPort est correctement branché.
L'écran affiche : Hors de portée	La résolution est incorrecte	<ul style="list-style-type: none">• Utilisez les paramètres de résolution recommandée spécifiés.

Santé des yeux

Pour éviter la fatigue oculaire ou les douleurs au cou, au bras, au coude et à l'épaule causées par une utilisation prolongée de l'ordinateur, veuillez suivre les suggestions ci-après :

- Maintenez l'écran à une distance de 20 à 28 pouces (environ 50 à 70 cm) de vos yeux
- Clignez des yeux plus souvent pour soulager la fatigue oculaire lorsque vous fixez l'écran.
- Accordez à vos yeux une pause de 20 minutes après deux heures sur écran.
- Détachez vos yeux de l'écran et fixez un point au loin pendant au moins 20 secondes.
- Étirez votre corps pour aider à soulager la tension au niveau du cou, des bras, du dos et des épaules.

Description du mode Faible lumière bleue

En général, la longueur d'onde de la lumière bleue est comprise entre 300 et 500 nm. Cet écran est doté d'une fonction pour vous aider à réduire votre exposition aux émissions de lumière bleue. Vous pouvez activer le mode Faible lumière bleue via le menu des paramètres pour protéger vos yeux.

Caractéristiques

Modèle	XMMNT27HQ
Tension nominale	100-240 V ~
Fréquence nominale	50/60 Hz
Courant nominal	1,5 A
Puissance nominale	35W (TYP) , 75W max.
Taille de l'écran	27"
Taille de l'image visible (diagonale)	68,6 cm
Pas de masque	0,2331 (H) x 0,2331 (V)
Luminosité	350 cd/m2 (TYP)
Contraste	1000:1 (TYP)
Contraste dynamique	1000000:1
Gamme de couleurs	16,7 M
Format de l'image	16:9
Temps de réponse	4 ms (GTG)
IMBC	1 ms
Résolution maximale	2560 x 1440
Résolution recommandée	2560 x 1440
Fréquence d'actualisation	165 Hz
Dimensions du produit	609,44 (L) x 200,00 (l) x 461,25 (H) mm
Poids net	6,53 kg
Température de fonctionnement	0 °C ~ 45 °C
Humidité de fonctionnement	20-80 % d'humidité relative



The Adopted Trademarks HDMI, HDMI High-Definition Multimedia Interface, and the HDMI Logo are trademarks or registered trademarks of HDMI Licensing Administrator, Inc. in the United States and other countries

Informations sur la conformité et les réglementations

Informations sur la réglementation DEEE sur la mise au rebut et le recyclage



Tous les produits portant ce symbole deviennent des déchets d'équipements électriques et électroniques (DEEE dans la Directive européenne 2012/19/UE) qui ne doivent pas être mélangés aux déchets ménagers non triés. Vous devez contribuer à la protection de l'environnement et de la santé humaine en apportant l'équipement usagé à un point de collecte dédié au recyclage des équipements électriques et électroniques, agréé par le gouvernement ou les autorités locales. Le recyclage et la destruction appropriés permettront d'éviter tout impact potentiellement négatif sur l'environnement et la santé humaine. Contactez l'installateur ou les autorités locales pour obtenir plus d'informations concernant l'emplacement ainsi que les conditions d'utilisation de ce type de point de collecte.

Déclaration de conformité pour l'Union européenne



Par la présente, nous, Xiaomi Communications Co., Ltd., déclarons que cet équipement est conforme aux directives et normes européennes applicables, ainsi qu'à leurs amendements. L'intégralité de la déclaration de conformité pour l'UE est disponible à l'adresse suivante :

<http://www.mi.com/global/service/support/declaration.html>

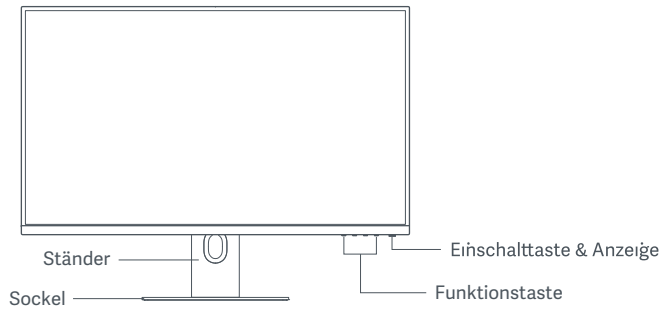
Pour accéder à la fiche d'information produit, veuillez scanner le code QR ci-dessous.



Inhalt

Produktübersicht	80
Monitorübersicht	80
Verpackungsinhalt	80
Installation	81
Montage des Sockels	81
Kabelmanagement	82
Installation an der Wand	83
Anweisungen	84
Anschlüsse	84
Tastenbeschreibung	85
Ein/Aus-Schalter	85
Anzeigestatus	85
Menübeschreibung	86
Vorsichtsmaßnahme	88
Fehlerbehebung	88
Spezifikationen	90

Monitorübersicht



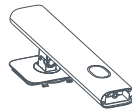
Verpackungsinhalt



Monitor



Sockel



Ständer



Benutzerhandbuch



Kalibrierungsbericht



Stromkabel



DisplayPort-Kabel



USB-Kabel



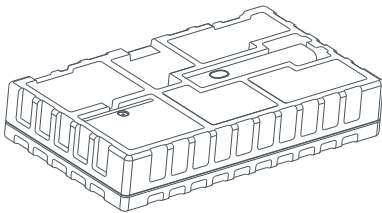
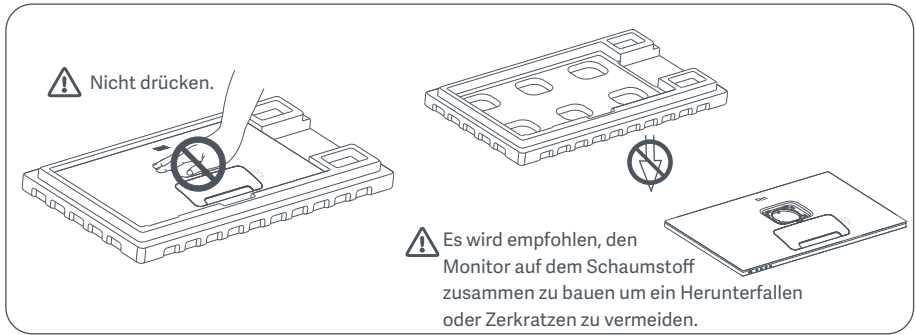
Wandmontageschrauben 4x



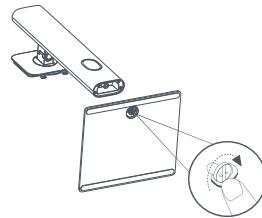
Sechskantbolzen 4x

Installation

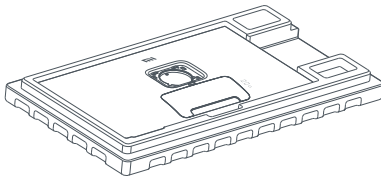
Montage des Sockels



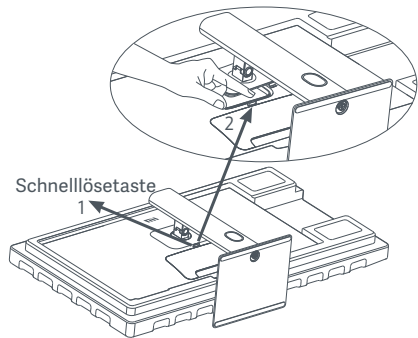
1. Packen Sie den Karton aus, nehmen Sie den Monitor zusammen mit dem Schaumstoffschutz aus dem Karton und stellen Sie ihn auf eine flache, stabile Oberfläche.



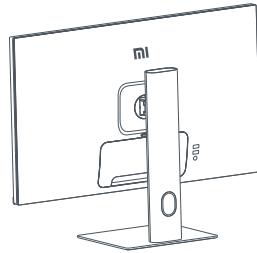
2. Setzen Sie den Ständer auf den Sockel und befestigen Sie ihn mit der Rändelschraube von der Unterseite des Sockels.



3. Entfernen Sie die obere Schaumstoffschicht und den Plastikbeutel, um den Befestigungspunkt auf der Rückseite des Monitors freizulegen.



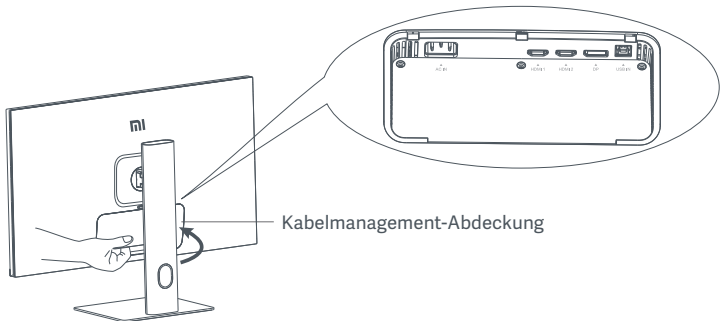
4. Befestigen Sie den Ständer, indem Sie ihn in den Schlitz auf der Rückseite des Monitors drücken, bis er einrastet. Hinweis: Drücken Sie die Schnelllösetaste, um den Ständer zu entfernen.



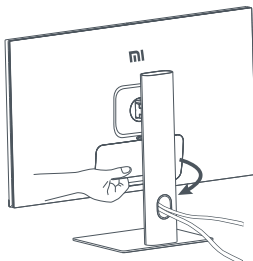
5. Nehmen Sie den vollständig montierten Monitor mit beiden Händen vorsichtig heraus und stellen Sie ihn auf eine flache, stabile Oberfläche.

⚠ VORSICHT: Um Schäden am Bildschirm zu vermeiden, müssen Sie darauf achten, beim Aufstellen nicht auf den LCD-Bildschirm zu drücken.

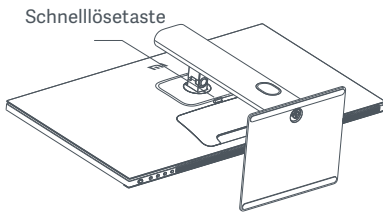
Kabelmanagement



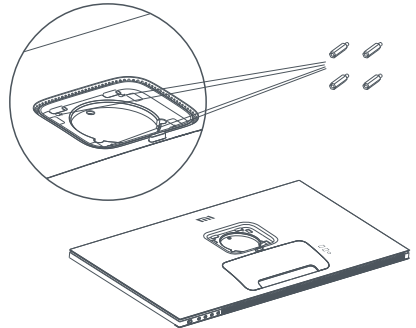
Entfernen Sie die Abdeckung des Kabelmanagements, führen Sie das Stromkabel und das DisplayPort-Kabel durch die Öffnung in den Ständer, um sie an den Monitor anzuschließen. Befestigen Sie die Kabelmanagement-Abdeckung wieder am Monitor.



Installation an der Wand

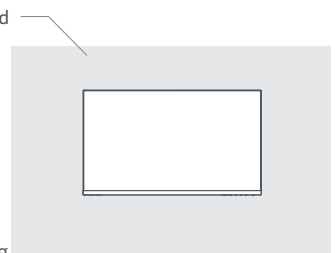
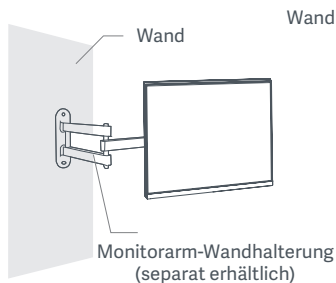
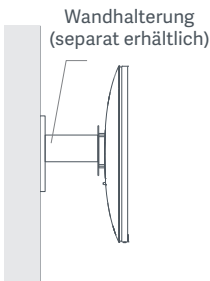


1. Drücken Sie die Schnelllösetaste, um den Ständer zu entfernen.



2. Schrauben Sie die vier Sechskantbolzen in die vier angegebenen Löcher auf der Rückseite des Monitors, und befestigen Sie anschließend die Wandhalterung (separat erhältlich) mit Hilfe der Wandmontageschrauben an den Sechskantbolzen.

Hinweis: Die kompatible Wandhalterung muss die Befestigungslöcher nach VESA-Norm im Abstand von 75 × 75 mm vertikal und horizontal aufweisen.



3. Lesen Sie die Anweisungen für die Wandhalterung, um den Monitor zu montieren.

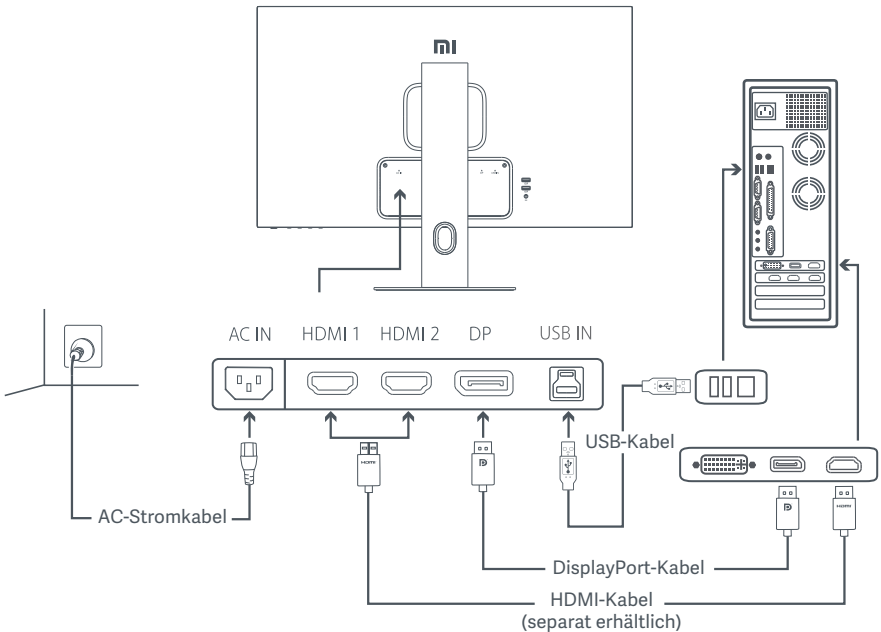
⚠ VORSICHT: Drücken Sie während Sie das Gerät an der Wand anbringen nicht auf den Bildschirm, um eine Beschädigung des Bildschirms zu vermeiden.

Anweisungen

Anschlüsse

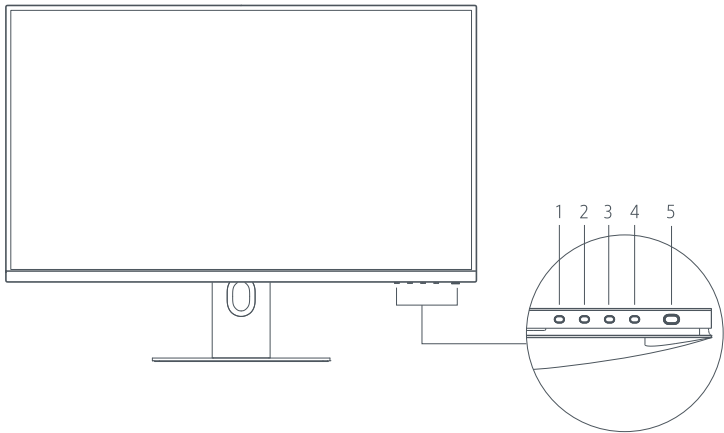
1. Anschließen des DisplayPort-Kabels (nur bei Verwendung des DisplayPort-Anschlusses).
 - a. Stellen Sie sicher, dass sowohl der Monitor als auch der Computer ausgeschaltet sind.
 - b. Schließen Sie ein Ende des DisplayPort-Kabels an den DisplayPort-Ausgang des Computers und das andere Ende an einen der DisplayPort-Eingänge des Monitors an.
2. Anschließen des HDMI-Kabels (separat erhältlich) (nur bei Verwendung von HDMI).
 - a. Stellen Sie sicher, dass sowohl der Monitor als auch der Computer ausgeschaltet sind.
 - b. Schließen Sie ein Ende des HDMI-Kabels an den HDMI-Ausgang des Computers und das andere Ende an einen der HDMI-Eingänge des Monitors an.
3. Anschließen des USB Kabels.
 - a. Stellen Sie sicher, dass sowohl der Monitor als auch der Computer ausgeschaltet sind.
 - b. Schließen Sie das USB-Kabel an den USB IN-Eingang des Monitors und den USB-Anschluss des Computers an.
4. Schließen Sie ein Headset oder ein beliebiges 3,5-mm-kompatibles externes Audiogerät an den Audioausgang des Monitors an.
5. Schließen Sie das Stromkabel des Computers und das Stromkabel des Monitors an eine Steckdose an.

⚠ VORSICHT: If the power cord or DisplayPort cable is damaged, it must be replaced with a genuine power cord or DisplayPort cable purchased from the manufacturer or after-sales service department.



⚠ VORSICHT: Der Audioausgang wird nur für die Ausgabe von Audiosignalen verwendet.
DisplayPort (1.4): 2560 × 1440, max. Bildwiederholfrequenz 165 Hz.
HDMI (2.0): 2560 × 1440, max. Bildwiederholfrequenz 144 Hz.

Tastenbeschreibung



Tastenfunktion		
1	M	Menü/Auswahl
2	▲	Nach oben
3	▼	Nach unten
4	E	Beenden/Zurück
5	⏻	Ein/Aus

Ein/Aus-Schalter



Drücken Sie die ein
Einschalttaste

Einschalten/
Ausschalten

Einschalten/Ausschalten

● Gedimmt Aus

○ Ein Ein

⦿ Blinkt Im Energiesparmodus

Menübeschreibung

Beschreibung Verknüpfungstaste



Hauptmenü

Verknüpfung
staste 1

Verknüpfung
staste 2

Beenden

Beschreibung Hauptmenü

Standardmodus		
Hel/Kon	Helligkeit	
Display	DLC	
BQ	Kontrast	
Pro. Funktionen	DCR	
Smart-Modi	Schwarzwert	
Eingangsquelle		
Einstellungen		

1. Wenn das Menü nicht angezeigt wird, können Sie eine beliebige Funktionstaste drücken, um das Kontextmenü aufzurufen.
2. Drücken Sie die entsprechende Funktionstaste unter dem jeweiligen Element des Kontextmenüs, um die entsprechende Option aufzurufen.
3. Sie können die Funktion der Kurzwahl-Funktion einstellen über **Hauptmenü > Einstellungen > Kurzwahl-Taste > Kurzwahl-Taste 1 / Kurzwahl-Taste 2**. Standardmäßig ist die Kurzwahl-Taste 1 für die Einstellung der Eingangsquellen und die Kurzwahl-Taste 2 für die Smart-Modus-Einstellungen vorgesehen.

Hinweis: Um den Anzeigeeffekt nach der Farbkalibrierung zu erleben, sollten Sie den sRGB-Modus aktivieren. Bitte gehen Sie in das OSD-Menü (Bildschirmmenü) und wählen Sie **Smart-Modi > sRGB**.

Hauptmenü	Untermenü	Beschreibung	Option	Standard
Bri/Con	Helligkeit	Einstellen der Helligkeit des Monitors	0-100	70
	DLC	Einstellen der dynamischen Helligkeit des Monitors	Ein/Aus	Aus
	Kontrast	Einstellen des Kontrasts des Monitors	0-100	75
	DCR	Einstellen des dynamischen Kontrast des Monitors	Ein/Aus	Aus
	Schwarzwert	Einstellen des Schwarzwertes des Monitors	0-100	50
Display	Farbtemp	Einstellen der Farbtemperatur des Monitors	Standard/Warm/ Cool/Custom	Standard
	Farbton	Einstellen des Farbtons des Monitors	0-100	50
	Sättigung	Einstellen der Sättigung des Monitors	0-100	50
	Gamma	Einstellen des Gamma-Werts des Monitors	1.8/2.0/2.2/2.4/2.6	2.2
	Seitenverhältnis	Einstellen des Seitenverhältnisses des Monitors	Voll/1:1/Auto	Voll
BQ	Reaktionszeit	Einstellen der Reaktionszeit des Monitors	Ultrafast / Superfast / Fast / Normal	Normal
	IMBC	Reduziert Bewegungsunschärfe bei hohen Bildwiederholfrequenzen	Ein/Aus	Aus
	Bildschärfe	Einstellen der Bildschärfe des Monitors	0-100	50

Hauptmenü	Untermenü	Beschreibung	Option	Standard	
Pro. Funktionen	Adaptive-Sync	Aktivieren oder Deaktivieren des Adaptive-Sync-Modus	Ein/Aus	Aus	
	HDR	Aktivieren oder Deaktivieren des HDR-Modus	Ein/Aus	Aus	
Smart-Modi	Standard	Standardmodus einstellen	Es kann jeweils nur ein Modus gleichzeitig eingestellt sein	Standard	
	ECO	Öko-Modus einstellen			
	Spiel	Spielmodus einstellen			
	Movie	Filmmodus einstellen			
	Geringer Blauanteil	Geringer Blauanteil-Modus einstellen			
	sRGB	Aktivieren des sRGB-Farbraummodus			
Eingangsource	HDMI 1	Eingangsource auf HDMI 1 umschalten	/	/	
	HDMI 2	Eingangsource auf HDMI 2 umschalten	/	/	
	DP	Eingangsource auf DP umschalten	/	/	
Einstellungen	Language	Menüsprache auswählen	English / Español / Русский / Français / Italiano / Deutsch / Polski / 한국어	English	
	Verknüpfungstaste	Verknüpfungstaste 1	Funktion für Kurzwahl-Taste 1 einstellen	Adaptive-Sync/Farbtemperatur/HDR/Smart-Modi/Eingangsource/Helligkeit/Kontrast	Eingangsource
		Verknüpfungstaste 2	Funktion für Kurzwahl-Taste 2 einstellen	Adaptive-Sync/Farbtemperatur/HDR/Smart-Modi/Eingangsource/Helligkeit/Kontrast	Smart-Modi
	USB-Standby-Modus	Aktivierung oder Deaktivierung der Stromversorgung des USB-Anschlusses, wenn sich der Monitor im Standby-Modus befindet und nicht über das USB-Kabel mit dem Computer verbunden ist.	Ein/Aus	Aus	
	OSD Einstellungen	Einstellungen von Menu-Präferenzen	Rotation	Aus	
			Timer	10 Sek	
	Lautstärke	Monitorlautstärke einstellen	0-100	50	
	Informationen	Model Number Current Resolution Input Source HDMI Logo Low Blue Light Content	/	/	
	Zurücksetzen	/	/	/	

⚠ VORSICHT: Wenn HDR aktiviert ist, können Helligkeit, Kontrast, dynamische Helligkeit, dynamischer Kontrast, Farbtemperatur, Farbtön, Sättigung, Gamma und Schärfe nicht mehr geändert werden. Der HDR-Modus und die IMBC-Funktion können nicht gleichzeitig aktiviert werden.

Vorsichtsmaßnahmen

- Verwenden Sie diesen Monitor nicht in feuchten oder nassen Umgebungen wie Badezimmern, Küchen, Kellern oder in der Nähe von Schwimmbecken.
- Stellen Sie sicher, dass der Monitor auf einer stabilen Oberfläche steht. Wenn der Monitor herunterfällt oder umgestoßen wird, kann dies zu Verletzungen oder Schäden am Monitor führen.
- Lagern und verwenden Sie den Monitor an einem kühlen, trockenen und gut belüfteten Ort. Halten Sie das Produkt von Sonneneinstrahlung und Wärmequellen fern.
- Bedecken oder blockieren Sie die Wärmeabfuhröffnungen auf der Rückseite des Monitors nicht. Stellen Sie den Monitor nicht auf ein Bett, ein Sofa, eine Decke usw.
- Der Betriebsspannungsbereich des Monitors ist auf einem Etikett auf der Rückseite des Monitors angegeben. Wenn Sie sich nicht sicher sind, welche Spannung Ihre Stromversorgung hat, wenden Sie sich bitte an den Verkäufer des Monitors oder das örtliche Energieversorgungsunternehmen.
- Wenn Sie den Monitor über einen längeren Zeitraum nicht benutzen möchten, ziehen Sie den Stecker aus der Steckdose, um mögliche Schäden durch Spannungsspitzen oder Blitzeinschläge zu vermeiden.
- Überlasten Sie Steckdosen nicht, da dies zu Bränden oder Stromschlag führen kann.
- Führen Sie keine Fremdkörper in den Monitor ein, da dies Kurzschlüsse verursachen kann, die zu Bränden oder Stromschlag führen können.
- Versuchen Sie nicht, den Monitor selbst zu zerlegen oder zu reparieren. Wenn der Monitor nicht korrekt funktioniert, wenden Sie sich bitte an unseren Kundendienst.
- Ziehen, verdrehen oder biegen Sie das Stromkabel nicht übermäßig.

Fehlerbehebung

Probleme	Mögliche Ursachen	Lösungen
Kann nicht eingeschaltet werden	Kein Strom	<ul style="list-style-type: none">• Vergewissern Sie sich, dass das Stromkabel korrekt angeschlossen ist.• Drücken Sie die Ein/Aus-Taste, um den Monitor einzuschalten.
Bild ist dunkel	Helligkeit/Kontrast nicht richtig eingestellt	<ul style="list-style-type: none">• Stellen Sie die Helligkeit und den Kontrast richtig ein.
Image is jittery or has ripples	Interferenz	<ul style="list-style-type: none">• Halten Sie den Monitor von elektronischen Geräten fern, die elektrische Interferenzen verursachen können.
Das Anzeigelicht blinkt, es wird kein Bild auf dem Bildschirm angezeigt	Kein Signal, Energiesparmodus wird aktiviert	<ul style="list-style-type: none">• Schalten Sie den Computer ein.• Stellen Sie sicher, dass die Grafikkarte des Computers ordnungsgemäß funktioniert.• Vergewissern Sie sich, dass das DisplayPort-Kabel richtig eingesteckt ist.
Der Bildschirm zeigt an: Außerhalb des gültigen Bereichs	Falsche Auflösung	<ul style="list-style-type: none">• Verwenden Sie die empfohlenen Auflösungseinstellungen.

Augengesundheit

Beachten Sie bitte die folgenden Empfehlungen, um Augenschmerzen oder Nacken-, Arm-, Ellbogen- und Schulterschmerzen zu vermeiden, die durch lange Computernutzung entstehen können:

- Der Abstand zwischen dem Monitor und Ihren Augen sollte ca. 50 bis 70 cm betragen.
- Blinzeln Sie häufig, um die Augen zu entlasten, wenn Sie lange auf den Monitor schauen.
- Gönnen Sie Ihren Augen eine 20-minütige Pause, nachdem Sie den Monitor zwei Stunden verwendet haben.
- Wenden Sie Ihren Blick vom Monitor ab und schauen Sie mindestens 20 Sekunden lang auf ein Objekt in der Ferne.
- Dehnen Sie Ihren Körper, um Spannung in Nacken, Armen, Rücken und Schultern abzubauen.

Geringer Blauanteil – Beschreibung

In der Regel hat blaues Licht eine Wellenlänge von zwischen 300-500 nm. Dieser Monitor bietet eine Funktion, die Ihnen dabei hilft, Ihre Augen weniger Blaulicht auszusetzen. Sie können den Geringer Blauanteil-Modus über das Einstellungsmenü aktivieren, um Ihre Augen zu schützen.

Spezifikationen

Modell	XMMNT27HQ
Nennspannung	100-240 V~
Nennfrequenz	50/60 Hz
Nennstrom	1,5 A
Nennleistung	35W (TYP), 75W Max.
Bildschirmgröße	27"
Sichtbare Bildgröße (diagonal)	68,6 cm
Punktabstand	0,2331 (H) × 0,2331 (V)
Helligkeit	350cd/m ² (TYP)
Kontrast	1000:1 (TYP)
Dynamischer Kontrast	1000000:1
Farbraum	16,7 M
Seitenverhältnis	16:9
Reaktionszeit	4ms (GTG)
IMBC	1 ms
Maximale Auflösung	2560 × 1440
Empfohlene Auflösung	2560 × 1440
Bildwiederholfrequenz	165 Hz
Artikelmaße	609,44 (L) × 200,00 (B) × 461,25 (H)mm
Nettogewicht	6,53 kg
Betriebstemperatur	0°C ~ 45°C
Betriebsfeuchtigkeit	20%-80% RH



The Adopted Trademarks HDMI, HDMI High-Definition Multimedia Interface, and the HDMI Logo are trademarks or registered trademarks of HDMI Licensing Administrator, Inc. in the United States and other countries

Informationen zur Einhaltung gesetzlicher Vorschriften

WEEE-Informationen zur Entsorgung und zum Recycling



Alle mit diesem Symbol gekennzeichneten Produkte sind Elektroschrott und Elektrogeräte (WEEE entsprechend EU-Richtlinie 2012/19/EU) und dürfen nicht mit unsortiertem Haushaltsmüll vermischt werden. Schützen Sie stattdessen Ihre Mitmenschen und die Umwelt, indem Sie Ihre zu entsorgenden Geräte an eine dafür vorgesehene, von der Regierung oder einer lokalen Behörde eingerichtete Sammelstelle zum Recycling von Elektroschrott und Elektrogeräten bringen. Eine ordnungsgemäße Entsorgung und Recycling helfen, negative Auswirkungen auf die Gesundheit von Umwelt und Menschen zu vermeiden. Wenden Sie sich bitte an den Installateur oder lokale Behörden, um Informationen zum Standort und den allgemeinen Geschäftsbedingungen solcher Sammelstellen zu erhalten.

EU-Konformitätserklärung



Wir, Xiaomi Communications Co., Ltd., bestätigen hiermit, dass dieses Gerät mit den geltenden Verordnungen und europäischen Normen sowie etwaigen Ergänzungen in Einklang steht. Der vollständige Wortlaut der EU-Konformitätserklärung ist unter der folgenden Internetadresse abrufbar: <http://www.mi.com/global/service/support/declaration.html>

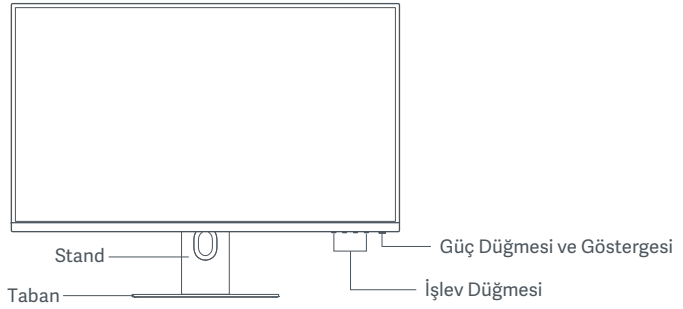
Sie können durch Scannen des nachfolgenden QR-Codes auf das Produktinformationsblatt zugreifen.



İçerik

Ürüne Genel Bakış -----	93
Monitöre Genel Bakış -----	93
Paket İçeriği -----	93
Kurulum -----	94
Taban Kurulumu -----	94
Kablo Yönetimi -----	95
Duvar Montesi Kurulumu -----	96
Yönergeler -----	97
Bağlantılar -----	97
Düğme Açıklaması -----	98
Açma/Kapatma Düğmesi -----	98
Gösterge Durumu -----	98
Menü Açıklaması -----	99
Önlemler -----	101
Sorun Giderme -----	101
Belirtiler -----	103

Monitöre Genel Bakış



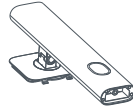
Paket İçeriği



Monitör



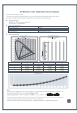
Taban



Stand



Kullanım Kılavuzu



Kalibrasyon Raporu



Güç Kablosu



DisplayPort Kablosu



USB Kablosu



Duvar Montesi Vidası × 4



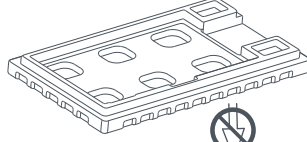
Altıgen Pim × 4

Kurulum

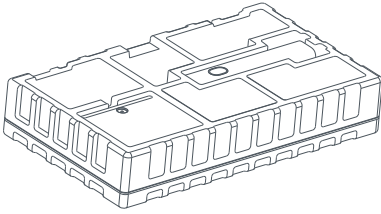
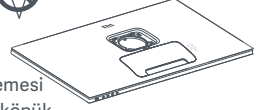
Taban Kurulumu



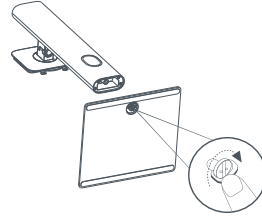
Baskı uygulamayın.



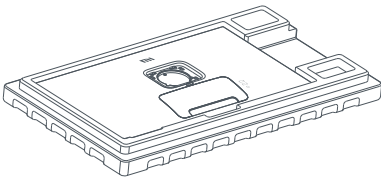
Monitörün düşürülmemesi veya çizilmemesi için köpük üzerinde kurulması önerilir.



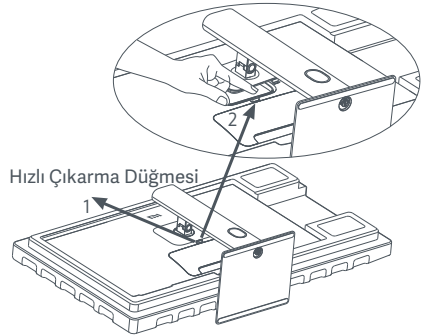
1. Kutuyu açın ve monitörü koruyucu köpüğü ile birlikte kutudan çıkarın; ardından monitörle köpüğü düz ve sabit bir zemine yerleştirin.



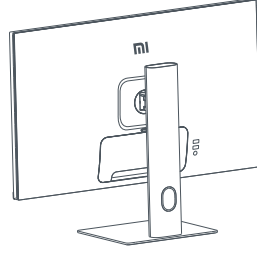
2. Standı taban üzerine yerleştirin ve tabanın altından, elle sıkıştırılan vidayla sabitleyin.



3. Monitörün arka kısmındaki montaj yerini görebilmek için üstteki köpük katmanı ve plastik poşeti çıkarın.



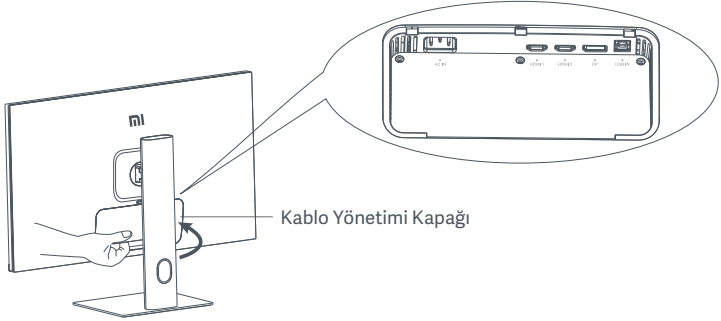
4. Standı yerine oturana kadar monitörün arka kısmındaki yuvaya doğru bastırarak takın.
Not: Standı çıkarmak için hızlı çıkarma düğmesine basın.



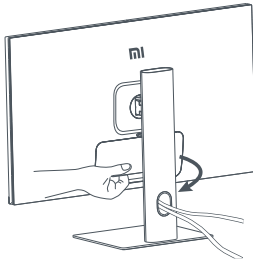
5. İki elinizi kullanarak, tamamen monte edilmiş monitörü dikkatle kaldırıp düz ve dengeli bir yüzeye yerleştirin.

⚠ DİKKAT: Ekrana hasar vermemek için, LCD ekranı dik bir şekilde yerleştirirken ekran üzerine baskı uygulamamaya dikkat edin.

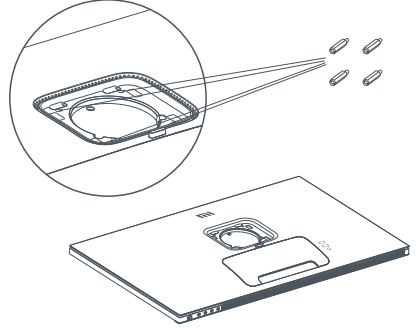
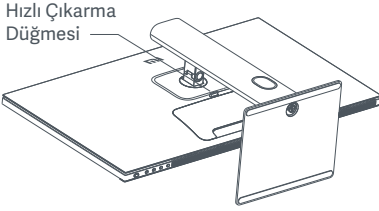
Kablo Yönetimi



Kablo yönetimi kapağını çıkarıp güç kablosunu ve DisplayPort kablosunu stanttaki açıklıktan geçirerek monitöre bağlayın. Kablo yönetimi kapağını monitöre geri takın.



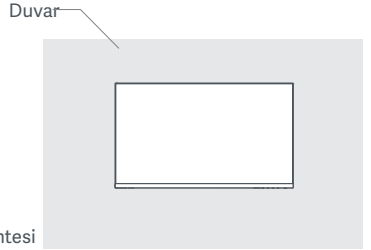
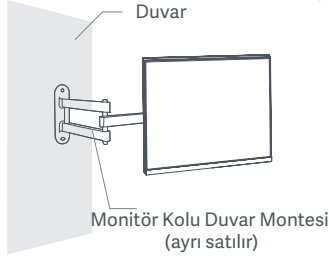
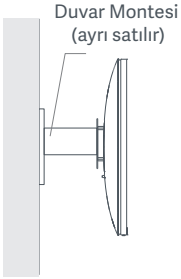
Duvar Montesi Kurulumu



1. Standı çıkarmak için hızlı çıkarma düğmesine basın.

2. Dört adet altıgen pimi monitörün arka kısmında belirtilen konumlara takın ve dört adet duvar montesi vidasını kullanarak duvar montesini (ayrı satılır) altıgen pimlere sabitleyin.

Not: Uyumlu duvar montelerinde, birbirinden dikey ve yatay olarak 75 x 75 mm uzaklıkta bulunan VESA düzeni montaj delikleri bulunur.



3. Monitörü monte etmek için duvar montesinin yönergelerine başvurun.

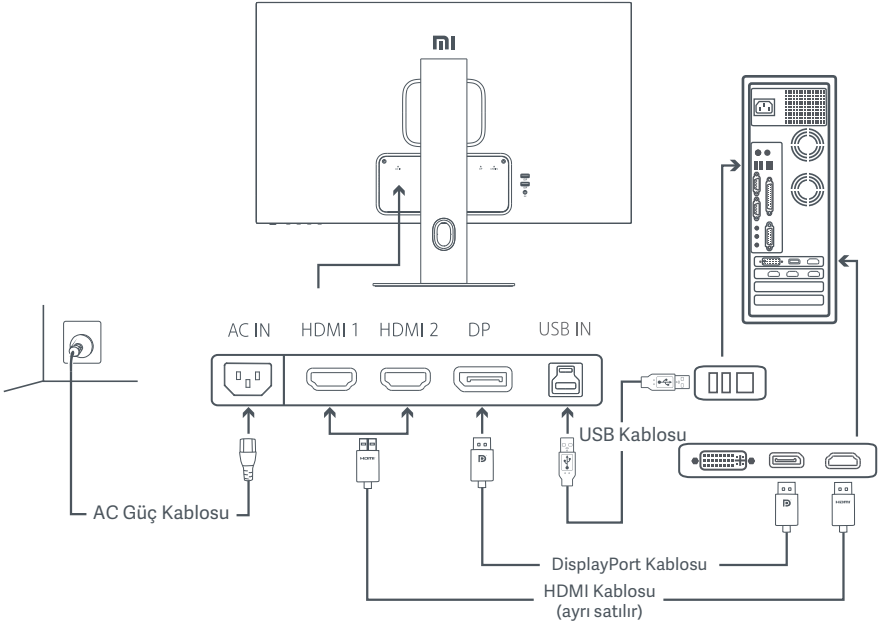
⚠ DİKKAT: Ekranı hasar vermektan kaçınmak için, duvara montaj işlemi sırasında ekrana baskı uygulamayın.

Yönergeler

Bağlantılar

1. DisplayPort kablosunu bağlama (yalnızca DisplayPort kullanılırken).
 - a. Hem monitörün hem bilgisayarın kapalı olduğundan emin olun.
 - b. DisplayPort kablosunun bir ucunu bilgisayarın DisplayPort çıkış bağlantı noktasına, diğer ucunu da monitörün DisplayPort giriş bağlantı noktalarından birine takın.
2. HDMI kablosunu (ayrı satılır) bağlama (yalnızca HDMI kullanılırken).
 - a. Hem monitörün hem bilgisayarın kapalı olduğundan emin olun.
 - b. HDMI kablosunun bir ucunu bilgisayarın HDMI çıkış bağlantı noktasına, diğer ucunu da monitörün HDMI giriş bağlantı noktalarından birine takın.
3. USB kablosunu bağlama.
 - a. Hem monitörün hem bilgisayarın kapalı olduğundan emin olun.
 - b. USB kablosunu monitörün USB IN bağlantı noktasına ve bilgisayarın USB bağlantı noktasına takın.
4. Monitörün ses çıkışı bağlantı noktasına bir kulaklık veya herhangi bir 3,5 mm uyumlu harici ses cihazı bağlayın.
5. Bilgisayarın ve monitörün güç kablolarını bir prize takın.

⚠ DİKKAT: Güç kablosu veya DisplayPort kablosu hasarlıysa, üreticiden veya satış sonrası hizmet departmanından satın alınmış bir orijinal bir güç kablosu ya da DisplayPort kablosu ile değiştirilmelidir.

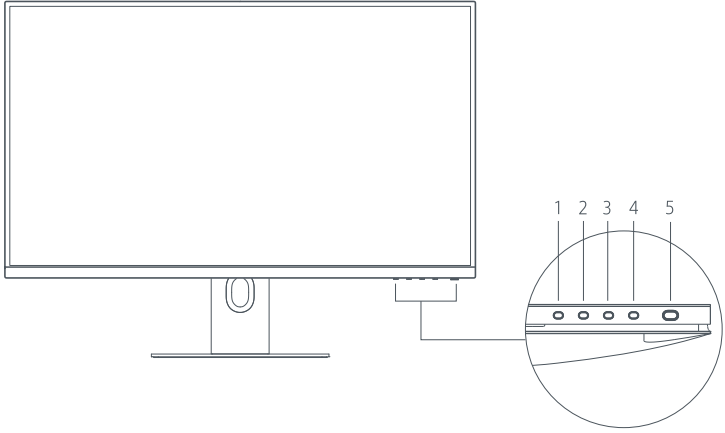


⚠ DİKKAT: Ses çıkışı bağlantı noktası yalnızca ses sinyallerinin çıkışı için kullanılır.

DisplayPort (1.4): 2560 × 1440, maks. yenileme hızı 165 Hz.

HDMI (2.0): 2560 × 1440, maks. yenileme hızı 144 Hz.

Düğme Açıklaması



Düğme İşlevi		
1	M	Menü/Seçim
2	▲	Yukarı
3	▼	Aşağı
4	E	Çıkış/Geri
5	⏻	Açma/Kapatma

Açma/Kapatma Düğmesi



Güç düğmesine basın Açma/Kapatma

Gösterge Durumu



Soluk

Kapalı



Açık

Açık



Yanıp Sönüyor

Uyku modunda

Menü Açıklaması

Kısayol Tuşu Açıklaması



Ana Menü

Kısayol Tuşu 1

Kısayol Tuşu 2

Çıkış

1. Menü görüntülenmiyorken kısayol menüsüne girmek için herhangi bir işlev düğmesine basın.
2. İlgili seçeneğe girmek için kısayol menüsünün altındaki ilgili işlev düğmesine basın.
3. Kısayol işlevini şu yolu izleyerek belirleyebilirsiniz: **Ana Menü > Ayarlar > Kısayol Tuşu > Kısayol Tuşu 1/Kısayol Tuşu 2.** Varsayılan olarak, Kısayol Tuşu 1 giriş kaynağı ayarları, Kısayol Tuşu 2 ise akıllı mod ayarları şeklinde belirlenmiştir.

Ana Menü Açıklaması

Standart Mod		
Bri/Con	Brightness	
Display	DLC	
PQ	Contrast	
Pro.Functions	DCR	
Smart Modes	Black Level	
Input Source		
Settings		



Not: Renk kalibrasyonu sonrasında ekrandaki etkinin deneyimlenmesi için sRGB Modunun etkinleştirilmesi önerilir. Ekran Üstü Kumanda (OSD) menüsüne gidin ve şu seçimleri yapın: **Akıllı Modlar > sRGB.**

Ana Menü	Alt Menü	Açıklama	Seçenek	Varsayılan
Bri/Con	Brightness	Monitörün parlaklığını ayarlama	0-100	70
	DLC	Monitörün dinamik parlaklığını ayarlama	Açık/Kapalı	Kapalı
	Contrast	Monitörün kontrastını ayarlama	0-100	75
	DCR	Monitörün dinamik kontrastını ayarlama	Açık/Kapalı	Kapalı
	Black Level	Monitörün siyah düzeyini ayarlama	0-100	50
Display	Color Temperature	Monitörün renk sıcaklığını ayarlama	Standard/Warm/Cool/Custom	Standard
	Hue	Monitörün renk özünü ayarlama	0-100	50
	Saturation	Monitörün doygunluğunu ayarlama	0-100	50
	Gamma	Monitörün gamasını ayarlama	1.8/2.0/2.2/2.4/2.6	2.2
	Aspect Ratio	Monitörün en boy oranını ayarlama	Tam/1:1/Auto	Tam
PQ	Response Time	Monitörün yanıt süresini ayarlama	Ultrafast / Superfast / Fast / Normal	Normal
	IMBC	Yüksek yenileme hızlarında hareket bulanıklığını azaltır	Açık/Kapalı	Kapalı
	Sharpness	Monitörün netliğini ayarlama	0-100	50

Ana Menü	Alt Menü	Açıklama	Seçenek	Varsayılan	
Profesyonel İşlevler	Adaptive-Sync	Adaptive-Sync modunu etkinleştirme veya devre dışı bırakma	Açık/Kapalı	Kapalı	
	HDR	HDR modunu etkinleştirme veya devre dışı bırakma	Açık/Kapalı	Kapalı	
Akıllı Modlar	Standard	Standart moda ayarlama	Tek seferde sadece bir mod seçilebilir	Standard	
	ECO	Eko moduna ayarlama			
	Game	Oyun moduna ayarlama			
	Movie	Film moduna ayarlama			
	Low Blue Light	Düşük mavi ışık moduna ayarlama			
	sRGB	sRGB renk gamı modunu etkinleştirme			
Giriş Kaynağı	HDMI 1	Giriş kaynağını HDMI 1 olarak değiştirme	/	/	
	HDMI 2	Giriş kaynağını HDMI 2 olarak değiştirme	/	/	
	DP	Giriş kaynağını DP olarak değiştirme	/	/	
Ayarlar	Language	Menü dilini seçme	English / Español / Русский / Français / Italiano / Deutsch / Polski / 한국어	English	
	Shortcut Key	Shortcut Key 1	Kısayol Tuşu 1 için işlev belirleme	Adaptive-Sync/Renk Sıcaklığı/HDR/Akıllı Modlar/Giriş Kaynağı/Parlaklık/Kontrast	Giriş Kaynağı
		Shortcut Key 2	Kısayol Tuşu 2 için işlev belirleme	Adaptive-Sync/Renk Sıcaklığı/HDR/Akıllı Modlar/Giriş Kaynağı/Parlaklık/Kontrast	Akıllı Modlar
	USB Standby Mode	Monitör beklemedeyken ve bilgisayara USB kablosu ile bağlı değilken USB bağlantı noktasına güç iletimini etkinleştirme veya devre dışı bırakma.	Açık/Kapalı	Kapalı	
	OSD Ayarlar	Ayarlar menüsü ile ilgili tercihler	Rotation	Kapalı	
			Timer	10 s	
	Volume	Monitörün ses seviyesini ayarlama	0-100	50	
	Information	Model Number Current Resolution Input Source HDMI Logo Low Blue Light Content	/	/	
	Reset	/	/	/	

⚠ DİKKAT: HDR etkinleştirildiğinde parlaklık, kontrast, dinamik parlaklık, dinamik kontrast, renk sıcaklığı, renk özü, doygunluk, gama ve netlik ayarlanamaz. HDR modu ve IMBC işlevi aynı anda etkinleştirilemez.

Önlemler

- Bu monitörü banyo, mutfak, bodrum veya yüzme havuzu kenarı gibi nemli ortamlarda kullanmayın.
- Monitörün dengeli bir yüzeye yerleştirildiğinden emin olun. Monitör düşer veya devrilirse kişisel yaralanmalara veya monitörde hasara yol açılabilir.
- Monitörü serin, kuru ve havalandırılan bir yerde saklayın ve kullanın. Monitörü radyasyon ve ısı kaynaklarına yaklaştırmayın.
- Monitörün arka kısmındaki ısı dağılımı deliklerini kapatmayın veya engellemeyin. Monitörü yatak, çekyat, battaniye vb. üzerine koymayın.
- Monitörün çalışma gerilimi aralığı, monitörün arka kısmındaki etiket üzerinde gösterilmiştir. Güç kaynağınızın gerilim değerlerinden emin değilseniz lütfen monitörün dağıtıcısına veya yerel elektrik şirketine ulaşın.
- Monitörü uzun bir süreliğine hiç kullanmayacasanız güç dalgalanması veya yıldırım kaynaklı olası hasarları önlemek için elektrik prizinden çıkarın.
- Yangına veya elektrik çarpmasına neden olabileceğinden, elektrik prizlerini aşırı yüklemekten kaçının.
- Yangına veya elektrik çarpmasına yol açan kısa devrelere neden olabileceğinden, monitöre yabancı cisimler sokmayın.
- Monitörü kendi başınıza sökmeye veya onarmaya çalışmayın. Monitör düzgün çalışmıyorsa yardım almak için satış sonrası hizmet departmanımıza ulaşın.
- Güç kablosunu aşırı düzeyde çekmeyin, döndürmeyin veya bükmeyin.

Sorun Giderme

Sorun	Olası Nedenler	Çözümler
Açılmıyor	Güç yok	<ul style="list-style-type: none">• Güç kablosunun düzgün takıldığından emin olun.• Monitörü açmak için açma/kapatma düğmesine basın.
Görüntü karanlık	Parlaklık/ Kontrast düzgün ayarlanmamış	<ul style="list-style-type: none">• Parlaklığı ve kontrastı ayarlayın.
Görüntü titriyor veya dalgalanıyor	Parazit	<ul style="list-style-type: none">• Monitörü, parazite neden olabilecek elektronik cihazlardan uzak tutun.
Gösterge yanıp sönüyor, ekranda görüntü yok	Sinyal yok, uyku moduna geçiliyor	<ul style="list-style-type: none">• Bilgisayarı açın.• Bilgisayarın grafik kartının düzgün çalıştığından emin olun.• DisplayPort kablosunun düzgün takıldığından emin olun.
Monitörde şu görüntüleniyor: Aralığın dışında	Çözünürlük yanlış	<ul style="list-style-type: none">• Belirtilmiş önerilen çözünürlük ayarlarını kullanın.

Göz Saęlıęı

Bilgisayarı uzun süre kullanmaktan kaynaklanan göz yorgunluęunu veya boyun, kol, dirsek ve omuz aęrısını önlemek için lütfen ařaęıda listelenen önerileri dikkate alın:

- Monitörü gözlerinizden yaklaşık 50-70 cm uzakta olacak şekilde konumlandırın.
- Monitöre bakarken göz yorgunluęunu gidermek için gözlerinizi daha sık kırıpın.
- Monitörü her iki saatlik kullanımınızın ardından gözlerinizi 20 dakika dinlendirin.
- Gözlerinizi monitörden ayırın ve en az 20 saniye boyunca belirli bir uzaklıktaki bir řeye bakın.
- Boyun, kollar, sırt ve omuzlardaki gerilimi gidermek için vücudunuzu esnetin.

Düşük Mavi Iřık Açıklaması

Genel olarak, mavi ışığın dalga boyu 300-500 nm'dir. Bu monitör, maruz kaldığınız mavi ışık emilimini azaltmaya yardımcı bir işleve sahiptir. Gözlerinizi korumak için ayarlar menüsü aracılığıyla düşük mavi ışık modunu etkinleřtirebilirsiniz.

Belirtiler

Model	XMMNT27HQ
Nominal Voltaj	100-240 V~
Nominal Frekans	50/60 Hz
Nominal Akım	1,5 A
Nominal Güç	35 W (TYP), 75 W Maks.
Ekran Boyutu	27 inç
Görüntülenebilir Görüntü Boyutu (Diyagonal)	68,6 cm
Nokta Uzaklığı	0,2331 (Y) × 0,2331 (D)
Parlaklık	350 cd/m ² (TYP)
Kontrast	1000:1 (TYP)
Dinamik Kontrast	1000000:1
Renk Gamı	16,7 milyon
En Boy Oranı	16:9
Yanıt Süresi	4 ms (GTG)
IMBC	1 ms
Maksimum Çözünürlük	2560 × 1440
Önerilen Çözünürlük	2560 × 1440
Yenileme Hızı	165 Hz
Ürün Boyutları	609,44 (U) × 200,00 (A) × 461,25 (B) mm
Net Ağırlık	6,53 kg
Çalışma Sıcaklığı	0°C ~ 45°C
Çalışma Nemi	%20-%80 bağıl nem



The Adopted Trademarks HDMI, HDMI High-Definition Multimedia Interface, and the HDMI Logo are trademarks or registered trademarks of HDMI Licensing Administrator, Inc. in the United States and other countries

Yönetmeliğe Uygunluk Bilgileri

WEEE İmha ve Geri Dönüşüm Bilgileri



Bu sembolü taşıyan tüm ürünler, elektrikli ve elektronik ekipman atıklarıdır (2012/19/EU sayılı direktifte WEEE olarak belirtilmiştir) ve bunların sınıflandırılmamış evsel atıklarla birlikte atılmaması gerekir. Bunun yerine ekipman atıklarınızı, elektrikli ve elektronik ekipman atıklarının geri dönüşümü için devlet veya yerel makamlar tarafından belirlenmiş bir toplama noktasına teslim ederek insan sağlığını ve çevreyi korumanız gerekir. Doğru imha ve geri dönüşüm, çevre ve insan sağlığı üzerindeki olası olumsuz sonuçları önlemeye yardımcı olur. Söz konusu toplama noktaları ve bu tür toplama noktalarının koşulları ve şartları ile ilgili daha fazla bilgi için lütfen kurulumcuya veya yerel makamlara başvurun.

EU Uygunluk Beyanı



Xiaomi Communications Co., Ltd., olarak işbu belge ile bu ekipmanın geçerli Direktiflere, Avrupa Normlarına ve değişikliklere uygun olduğunu beyan ederiz. AB uygunluk beyanının tam metnine şu adresten ulaşılabilir:

<http://www.mi.com/global/service/support/declaration.html>

Ürün Bilgi Sayfası için lütfen aşağıdaki QR kodunu tarayın.



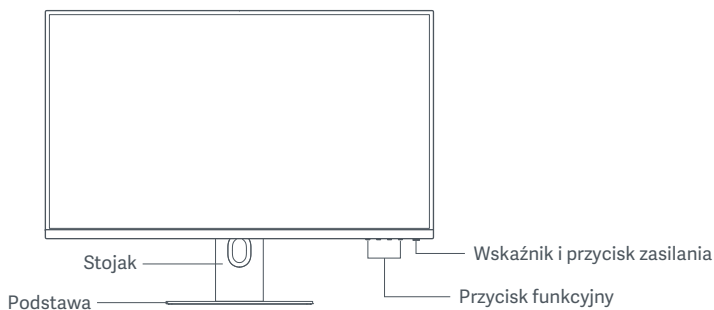
Spis treści

Przegląd produktu	106
Przegląd monitora	106
Zawartość opakowania	106
Montaż	107
Montaż podstawy	107
Uporządkowanie kabli	108
Montaż uchwyty ścienne	109
Instrukcje	110
Połączenia	110
Opis przycisków	111
Przycisk wł./wył.	111
Stan wskaźnika	111
Opis menu	112
Przestrogi	114
Rozwiązywanie problemów	114
Dane techniczne	116

Przegląd produktu

Przed przystąpieniem do eksploatacji należy dokładnie zapoznać się z niniejszą instrukcją i zachować ją na przyszłość

Przegląd monitora



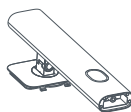
Zawartość opakowania



Monitor



Podstawa



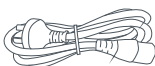
Stojak



Instrukcja obsługi



Raport z kalibracji



Przewód zasilania



Kabel DisplayPort



Przewód USB



Śruby do montażu ściennego × 4

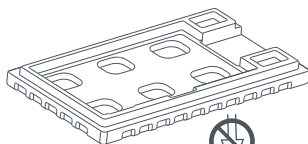


Kołki sześciokątne × 4

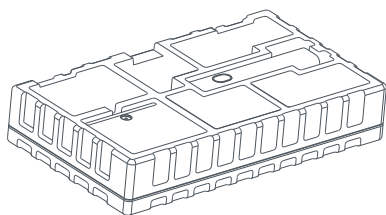
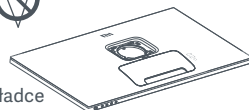
Montaż

Montaż podstawy

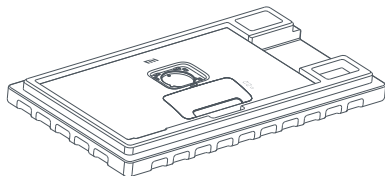
⚠ Nie naciskać.



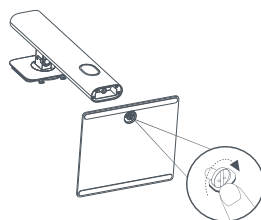
Zalecamy montaż monitora na podkładce piankowej, aby uniknąć jego upuszczenia lub porysowania.



1. Otwórz opakowanie i wyjmij monitor z pianką zabezpieczającą i połóż na płaskiej, stabilnej powierzchni.

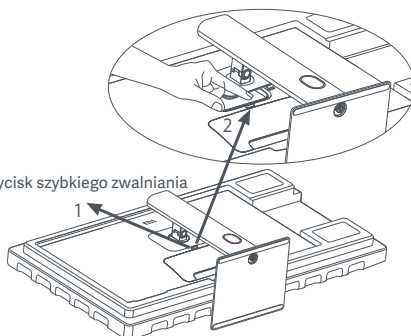


3. Zdjąć górną warstwę pianki i plastikowy worek, aby odsłonić punkt montażowy z tyłu monitora.

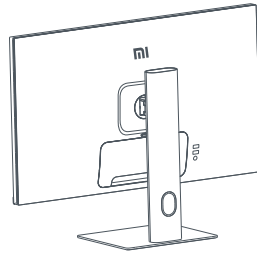


2. Zamontować stojak na podstawie i przykręcić go za pomocą śruby motylkowej od dołu podstawy.

Przycisk szybkiego zwalniania



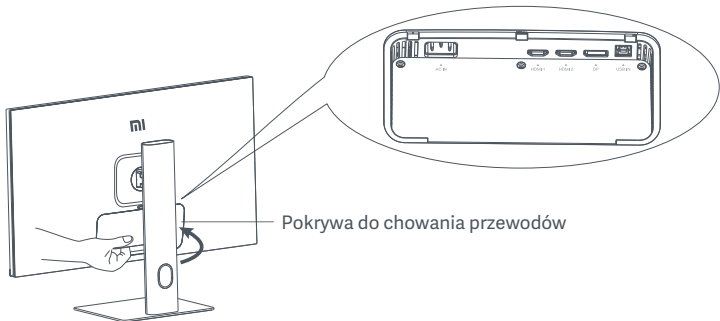
4. Przymocować stojak, wciskając go w gniazdo z tyłu monitora, aż zatrzaśnie się na swoim miejscu. Uwaga: aby zdjąć stojak, nacisnąć przyciski szybkiego zwalniania.



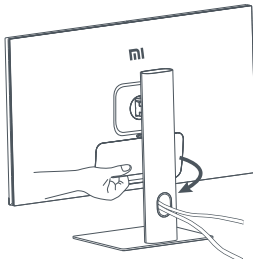
5. Użyć obu rąk, aby ostrożnie wyjąć w pełni zmontowany monitor i umieścić go na płaskiej, stabilnej powierzchni.

⚠ PRZESTROGA: Aby uniknąć uszkodzenia ekranu LCD, nie należy naciskać go podczas ustawiania.

Uporządkowanie kabli

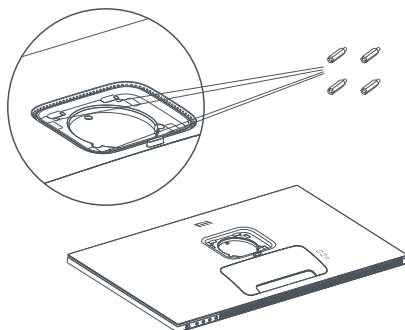
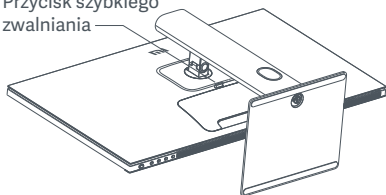


Zdjąć pokrywę do chowania przewodów, a następnie przeprowadzić przewód zasilający i przewód DisplayPort przez otwór w podstawie, aby podłączyć je do monitora. Zamocować pokrywę do chowania przewodów z powrotem na monitorze.



Montaż uchwyty ściennego

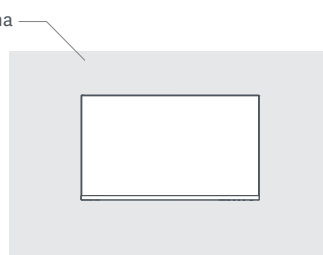
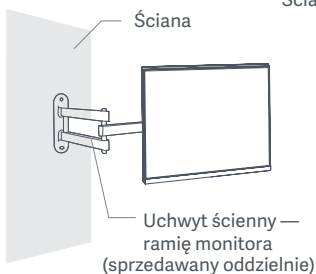
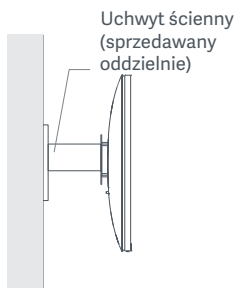
Przycisk szybkiego
zwalniania



1. Aby zdjąć stojak, nacisnąć przycisk szybkiego zwalniania.

2. Zamontować cztery kołki sześciokątne z tyłu monitora we wskazanych miejscach, a następnie za pomocą czterech wkrętów do montażu ściennego (sprzedawanych oddzielnie) przymocować go do kołków sześciokątnych.

Uwaga: zgodny uchwyt ścienny musi mieć otwory montażowe VESA oddalone od siebie w pionie i w poziomie o 75 × 75 mm.



3. Zapoznać się z instrukcją montażu monitora na ścianie.

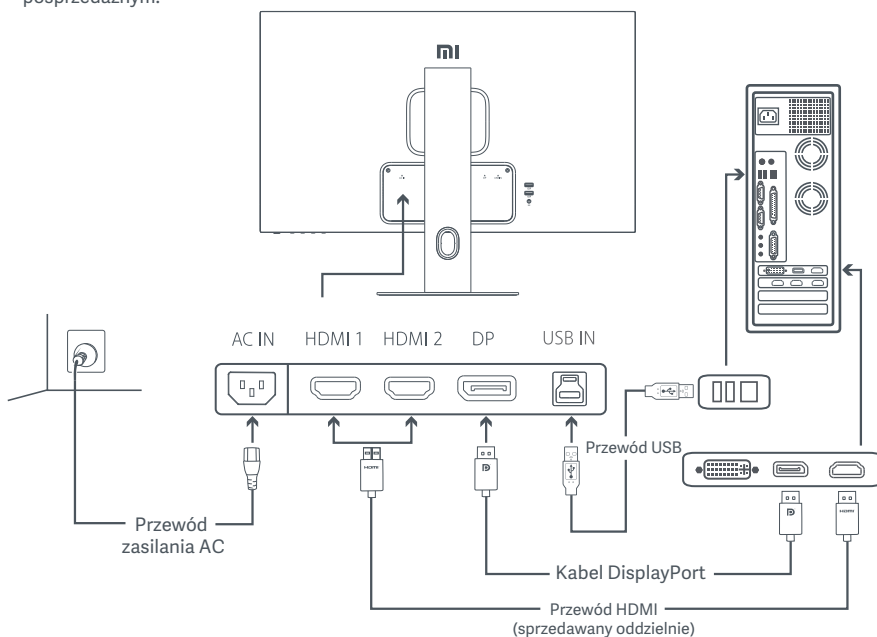
⚠ PRZESTROGA: W trakcie montażu ściennego monitora nie należy go naciskać, aby uniknąć uszkodzenia ekranu.

Instrukcje

Połączenia

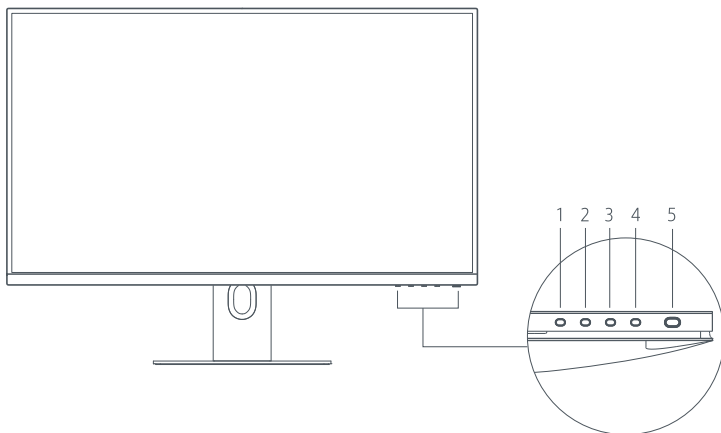
1. Podłączanie kabla DisplayPort (tylko gdy jest używany port DisplayPort).
 - a. Upewnić się, że monitor i komputer są wyłączone.
 - b. Podłączyć jeden koniec kabla DisplayPort do portu wyjściowego DisplayPort komputera, a drugi koniec do jednego z portów wejściowych DisplayPort monitora.
2. Podłączenie kabla HDMI (sprzedawanego oddzielnie) (tylko w przypadku korzystania z HDMI).
 - a. Upewnić się, że monitor i komputer są wyłączone.
 - b. Podłączyć jeden koniec kabla HDMI do portu wyjściowego HDMI komputera, a drugi koniec do jednego z portów wejściowych HDMI monitora.
3. Podłączanie przewodu USB:
 - a. Upewnić się, że monitor i komputer są wyłączone.
 - b. Podłączyć przewód USB do portu USB IN monitora i do portu USB komputera.
4. Podłączyć zestaw słuchawkowy lub dowolne zgodne zewnętrzne urządzenie audio 3,5 mm do portu wyjściowego audio monitora.
5. Podłączyć przewody zasilające komputera i monitora do gniazda elektrycznego.

⚠ PRZESTROGA: Jeśli przewód zasilający lub kabel DisplayPort jest uszkodzony, należy go wymienić na oryginalny przewód zasilający lub kabel DisplayPort zakupiony u producenta lub w serwisie posprzedażnym.



⚠ PRZESTROGA: Port wyjściowy audio służy wyłącznie do wyprowadzania sygnału audio.
DisplayPort (1.4): 2560 × 1440, maks. częstotliwość odświeżania 165 Hz
HDMI (2.0): 2560 × 1440, maks. częstotliwość odświeżania 144 Hz

Opis przycisków



Funkcje przycisków		
1	M	Menu/Wybierz
2	▲	Góra
3	▼	Dół
4	E	Wyjście/powrót
5	⏻	Wł./wył.

Przycisk wł./wył.



Naciśnij przycisk zasilania

Włączanie /wyłączenie

Stan wskaźnika

● Ściemniony Wył.

○ Wł. Wł.

⦿ Miga Tryb uśpienia

Opis menu

Opis klawiszy skrótów



Menu główne

Klawisz skrót 1

Klawisz skrót 2

Wyjście

1. Gdy menu nie jest wyświetlane, naciśnięć dowolny przycisk funkcyjny, aby wejść do menu skrótów.
2. Naciśnięć przycisk funkcyjny pod odpowiednią pozycją menu skrótów, aby przejść do odpowiedniej opcji.
3. Funkcje skrótów można ustawić w sekcji **Menu główne > Ustawienia > Klawisz skrót 1 > Klawisz skrót 1/Klawisz skrót 2**. Domyślnie klawisz skrót 1 to ustawienia źródła wejścia, a klawisz skrót 2 to ustawienia trybu inteligentnego.

Opis menu głównego

Tryb standardowy		
Jasność/kontrast	Jasność	
Display	DLC	
PQ	Kontrast	
Profesjonalne funkcje	DCR	
Tryby inteligentne	Poziom czerni	
Źródło wejściowe		
Ustawienia		

Uwaga: aby najlepiej dostrzec efekt wyświetlania po kalibracji barw, zaleca się włączenie trybu sRGB. Należy przejść do menu ekranowego i wybrać **Tryby inteligentne > sRGB**.

Menu główne	Podmenu	Opis	Opcja	Domyślnie
Jasność /kontrast	Jasność	Regulacja jasności monitora	0-100	70
	DLC	Regulacja dynamicznej jasności monitora	Wł./wył.	wył.
	Kontrast	Regulacja kontrastu monitora	0-100	75
	DCR	Regulacja kontrastu dynamicznego monitora	Wł./wył.	wył.
	Poziom czerni	Regulacja poziomi czerni monitora	0-100	50
Display	Color Temperature	Regulacja temperatury barwowej monitora	Standard/Warm/Cool/Custom	Standardowy
	Odcień	Regulacja odcienia barw monitora	0-100	50
	Saturacja	Regulacja nasycenia barw monitora	0-100	50
	Gamma	Regulacja krzywej gamma barw monitora	1.8/2.0/2.2/2.4/2.6	2.2
	Aspect Ratio	Regulacja współczynnika proporcji monitora	Pełny/1:1/Auto	Pełny
Jakość obrazu	Response Time	Regulacja czasu reakcji monitora	Ultrafast / Superfast / Fast / Normal	Normalna
	IMBC	Redukcja rozmycia obiektów w ruchu przy wysokiej częstotliwości odświeżenia	Wł./wył.	wył.
	Ostrość	Regulacja ostrości obrazu na monitorze	0-100	50

Menu główne	Podmenu	Opis	Opcja	Domyślnie	
Funkcje Pro	Adaptive-Sync	Włączenie lub wyłączenie trybu Adaptive-Sync	Wł./wył.	wył.	
	HDR	Włączanie lub wyłączenie trybu HDR	Wł./wył.	wył.	
Tryby inteligentne	Standard	Ustaw tryb standardowy	Można wybrać tylko jeden tryb jednocześnie	Standard	
	ECO	Ustaw tryb Eco			
	Game	Ustaw tryb gier			
	Movie	Ustaw tryb filmowy			
	Low Blue Light	Ustaw tryb niskiego natężenia niebieskiego światła			
	sRGB	Włączenie trybu gamy barw sRGB			
Źródło wejściowe	HDMI 1	Przełączanie źródła sygnału wejściowego na HDMI 1	/	/	
	HDMI 2	Przełączanie źródła sygnału wejściowego na HDMI 2	/	/	
	DP	Przełączanie źródła sygnału wejściowego na DP	/	/	
Ustawienia	Language		Wybór menu języków	English / Español / Русский / Français / Italiano / Deutsch / Polski / 한국어	English
	Shortcut Key	Shortcut Key 1	Ustawianie funkcji klawisza skrótów 1	Adaptive-Sync/Temperatura barw/HDR/Tryby inteligentne/ Źródło sygnału wejściowego/ Jasność/Kontrast	Źródło wejściowe
		Shortcut Key 2	Ustawianie funkcji klawisza skrótów 2	Adaptive-Sync/Temperatura barw/HDR/Tryby inteligentne/ Źródło sygnału wejściowego/ Jasność/Kontrast	Tryby inteligentne
	USB Standby Mode		Włączanie lub wyłączenie zasilania portu USB, gdy monitor jest w trybie czuwania i nie jest podłączony do komputera za pomocą przewodu USB.	Wł./wył.	wył.
	Ustawienia OSD		Preferencje dotyczące menu ustawień	Obrót	wył.
				Timer	10 s
	Głośność		Regulacja głośności monitora	0-100	50
	Informacja		Model Number Current Resolution Input Source HDMI Logo Low Blue Light Content	/	/
	Reset		/	/	/

⚠ PRZESTROGA: po włączeniu funkcji HDR nie można regulować jasności, kontrastu, jasności dynamicznej, temperatury barwowej, odcienia, nasycenia, gammy i ostrości. Tryb HDR i funkcja IMBC nie mogą być włączone jednocześnie.

Przestrogi

- Nie należy używać tego monitora w wilgotnych pomieszczeniach, takich jak łazienki, kuchnie, piwnice lub w pobliżu basenów.
- Monitor powinien być umieszczony na stabilnej powierzchni. Upadek lub przewrócenie się monitora może spowodować obrażenia ciała lub uszkodzenie monitora.
- Monitor powinien być przechowywany i używany w chłodnym, suchym i wentylowanym miejscu. Należy go trzymać z dala od promieniowania i źródeł ciepła.
- Nie zakrywać ani nie blokować otworów wentylacyjnych, odprowadzających ciepło, znajdujących się z tyłu monitora. Nie należy umieszczać monitora na łóżku, sofie, kocu itp.
- Zakres napięcia roboczego jest podany na etykiecie z tyłu monitora. Przy braku pewności jakie jest napięcie zasilające, należy się skontaktować z dystrybutorem monitorów lub lokalnym zakładem energetycznym.
- Jeśli monitor nie będzie używany przez dłuższy czas, należy go odłączyć od gniazda elektrycznego, aby zapobiec ewentualnym uszkodzeniom spowodowanym przepięciami lub uderzeniami pioruna.
- Nie należy przeciążać gniazdek elektrycznych, ponieważ może to spowodować pożar lub porażenie prądem.
- Nie wkładać żadnych obcych przedmiotów do monitora, ponieważ może to spowodować zwarcie oraz pożar lub porażenie prądem elektrycznym.
- Nie wolno samodzielnie demontować ani naprawiać monitora. Jeśli monitor nie działa prawidłowo, prosimy o kontakt z naszym działem obsługi posprzedażnej w celu uzyskania pomocy.
- Nie należy nadmiernie ciągnąć, skręcać ani zginać przewodu zasilania.

Rozwiązywanie problemów

Problem	Prawdopodobne przyczyny	Rozwiązania
Nie można wyłączyć	Brak zasilania	<ul style="list-style-type: none">• Upewnić się, że przewód zasilania jest właściwie podłączony.• Nacisnąć przycisk wł./wył., aby włączyć urządzenie.
Obraz zbyt ciemny	Jasność/kontrast nie są ustawione poprawnie	<ul style="list-style-type: none">• Ustawić jasność i kontrast.
Obraz drży lub faluje	Zakłócenia	<ul style="list-style-type: none">• Trzymać monitor z dala od urządzeń elektronicznych, które mogą powodować zakłócenia elektryczne.
Wskaźnik miga, brak obrazu na ekranie	Brak sygnału, nastąpiło przejście w tryb uśpienia	<ul style="list-style-type: none">• Włączyć komputer.• Sprawdzić, czy karta graficzna komputera działa prawidłowo.• Sprawdzić, czy przewód DisplayPort jest właściwie podłączony.
Monitor wyświetla: Poza zakresem	Rozdzielczość jest nieprawidłowa	<ul style="list-style-type: none">• Zastosować określone zalecane ustawienia rozdzielczości.

Zdrowie oczu

Aby uniknąć nadwężenia wzroku lub bólu szyi, ramion, łokci i barków spowodowanych długotrwałym użytkowaniem komputera, należy postępować zgodnie z poniższymi sugestiami:

- Monitor należy ustawiać w odległości ok. 50–70 cm od oczu.
- Aby zmniejszyć zmęczenie oczu podczas patrzenia na monitor, należy często mrugać.
- Po korzystaniu z monitora przez dwie godziny zapewnić swoim oczom 20-minutową przerwę.
- Przenieść wzrok z monitora i patrzeć w dal przez co najmniej 20 sekund.
- Rozciągać ciało, aby zmniejszyć napięcie szyi, ramion, pleców i barków.

Opis trybu niskiego natężenia niebieskiego światła

Co do zasady, długość fali światła niebieskiego wynosi 300–500 nm. Ten monitor ma funkcję, która pomaga zmniejszyć ekspozycję na emisję niebieskiego światła. Tryb niskiego natężenia niebieskiego światła można włączyć w menu ustawień, aby chronić wzrok.

Dane techniczne

Model	XMMNT27HQ
Napięcie znamionowe	100-240 V~
Częstotliwość znamionowa	50/60 Hz
Prąd znamionowy	1,5 A
Moc znamionowa	35W (TYP) , 75W maks.
Przekątna ekranu	27"
Możliwa do wyświetlenia wielkość obrazu (przekątna)	68,6 cm
Rozmiar najmniejszego punktu	0,2331 (poz.) × 0,2331 (pion.)
Jasność	350 cd/m ² (typowa)
Kontrast	1000:1 (typowy)
Dynamiczny kontrast	1000000:1
Gama barw	16,7 mln
Współczynnik proporcji	16:9
Czas reakcji	4 ms (GTG)
IMBC	1 ms
Maksymalna rozdzielczość	2560 × 1440
Zalecana rozdzielczość	2560 × 1440
Częstotliwość odświeżania	165 Hz
Wymiary urządzenia	609,44 (dł.) × 200,00 (szer.) × 461,25 (wys.) mm
Masa netto	6,53 kg
Temperatura eksploatacji	0°C ~ 45°C
Wilgotność robocza	20–80% wilgotności względnej



The Adopted Trademarks HDMI, HDMI High-Definition Multimedia Interface, and the HDMI Logo are trademarks or registered trademarks of HDMI Licensing Administrator, Inc. in the United States and other countries

Informacje wymagane przepisami

Informacje dotyczące utylizacji i recyklingu WEEE



Wszystkie produkty oznaczone tym symbolem są uznane za odpady sprzętu elektrycznego i elektronicznego (WEEE zgodnie z Dyrektywą 2012/19/UE) i nie mogą być wyrzucane po zakończeniu okresu użytkowania wraz z innymi odpadami. W celu ochrony zdrowia ludzi oraz środowiska naturalnego należy przekazać zużyty sprzęt do wyznaczonego punktu utylizacji wyznaczonego przez instytucje rządowe lub lokalne. Prawidłowe usunięcie zużytego produktu pomaga w zapobieganiu potencjalnym negatywnym skutkom oddziaływania na środowisko naturalne i zdrowie ludzi. Więcej informacji można uzyskać w urzędzie lokalnym lub od instalatora.

EU Declaration of Conformity



Niniejszym firma Xiaomi Communications Co., Ltd., deklaruje zgodność produktu z wymogami odpowiednich dyrektyw oraz norm europejskich wraz ze zmianami. Pełny tekst deklaracji zgodności UE jest dostępny na następującej stronie internetowej:
<http://www.mi.com/global/service/support/declaration.html>

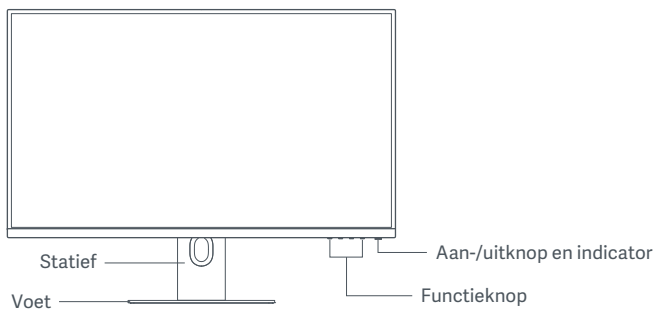
Aby uzyskać informacje o produkcie, należy zeskanować poniższy kod QR.



Inhoud

Productoverzicht	119
Monitoroverzicht	119
Inhoud pakket	119
Installatie	120
De voet installeren	120
Kabelbeheer	121
Wandbevestigingsinstallatie	122
Instructies	123
Verbindingen	123
Beschrijving van de knoppen	124
Aan/uit-knop	124
Indicatorstatus	124
Beschrijving van het menu	125
Voorzorgsmaatregelen	127
Problemen oplossen	127
Specificaties	129

Monitoroverzicht



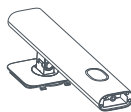
Inhoud pakket



Monitor



Voet



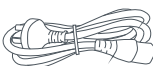
Statief



Gebruikershandleiding



Kalibratierapport



Stroomkabel



Displaypoortkabel



USB-kabel



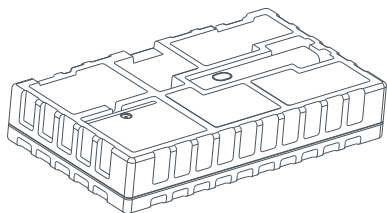
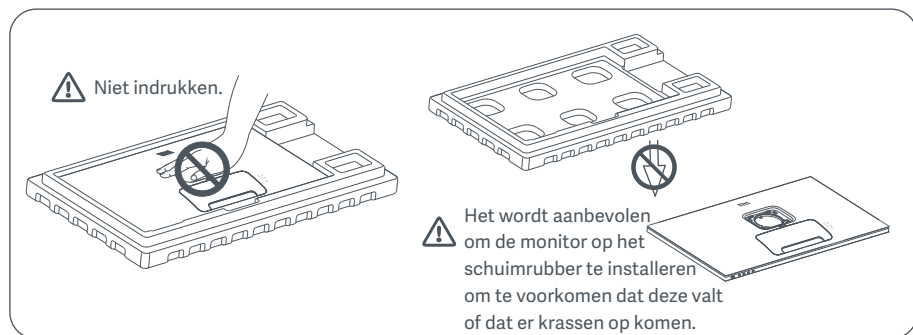
Wandbevestigingsschroeven x 4



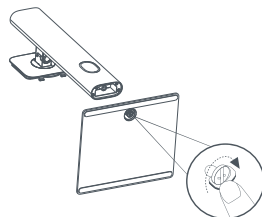
Zeskantbouten x 4

Installatie

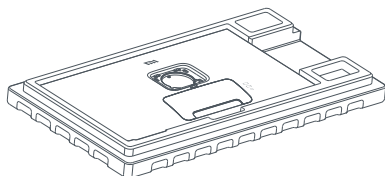
De voet installeren



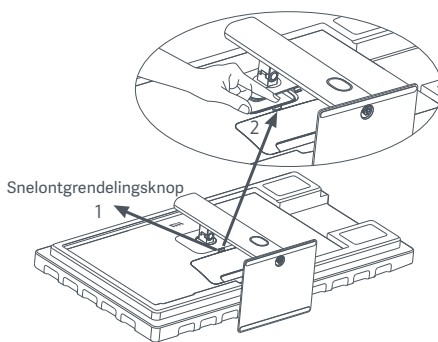
1. Pak de doos uit, haal dan de monitor en het beschermende schuimrubber uit de doos en plaats deze op een vlakke, stabiele ondergrond.



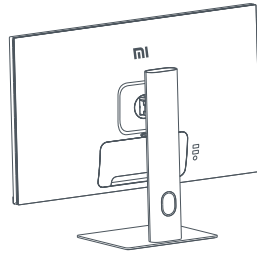
2. Installeer het statief op de voet en bevestig deze met de vleugelschroef vanaf de onderkant van de voet.



3. Verwijder de bovenste laag schuimrubber en de plastic zak om het bevestigingspunt aan de achterkant van de monitor zichtbaar te maken.



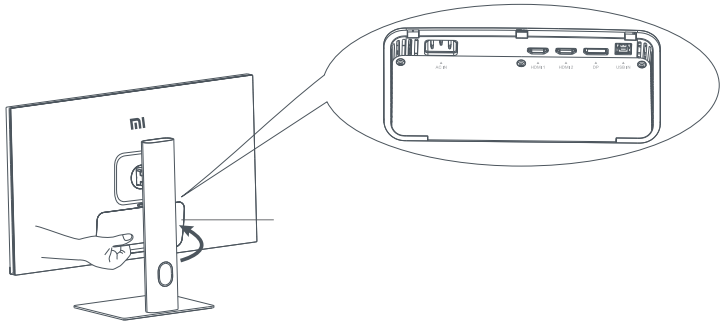
4. Maak het statief vast door het in de gleuf op de achterkant van de monitor te plaatsen totdat het op zijn plaats klikt.
Opmerking: Druk op de snelontgrendelingsknop om het statief te verwijderen.



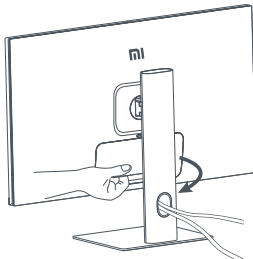
5. Gebruik beide handen om de volledig gemonteerde monitor voorzichtig te verwijderen en op een vlakke, stabiele ondergrond te plaatsen.

⚠ WAARSCHUWING: Probeer tijdens het rechtop zetten niet op het LCD-scherm te drukken, om beschadiging te voorkomen.

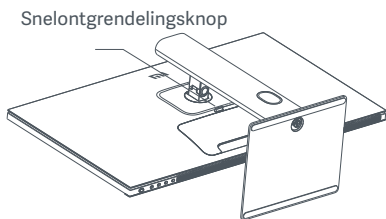
Kabelbeheer



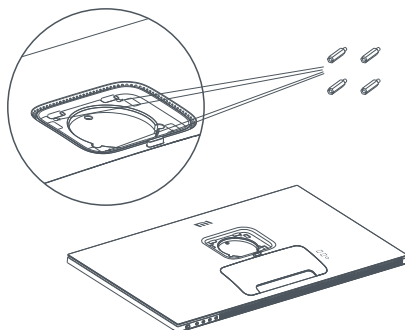
Verwijder de kabelbeheerkap, haal dan de stroomkabel en de DisplayPort-kabel door de opening in het statief om ze te verbinden met de monitor. Installeer de kabelbeheerkap opnieuw op de monitor.



Wandbevestigingsinstallatie

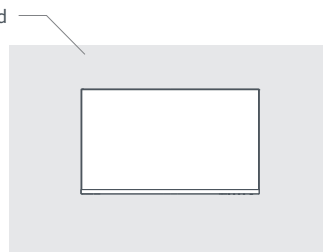
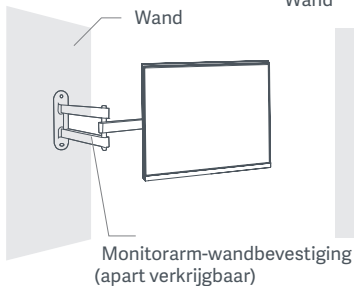
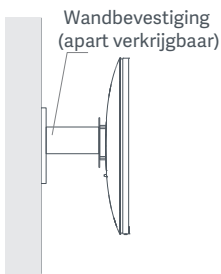


1. Druk op de snelontgrendelingsknop om het statief te verwijderen.



2. Installeer de vier zeskantbouten op de achterkant van de monitor in de aangegeven posities en gebruik vervolgens de vier wandbevestigingsschroeven om de wandbevestiging (apart verkrijgbaar) aan de zeskantbouten te bevestigen.

Opmerking: Bij de compatibele wandbevestiging moeten de bevestigingsgaten in het VESA-patroon 75×75 mm verticaal en horizontaal van elkaar verwijderd zijn.



3. Raadpleeg de instructies van de wandbevestiging om de monitor te bevestigen.

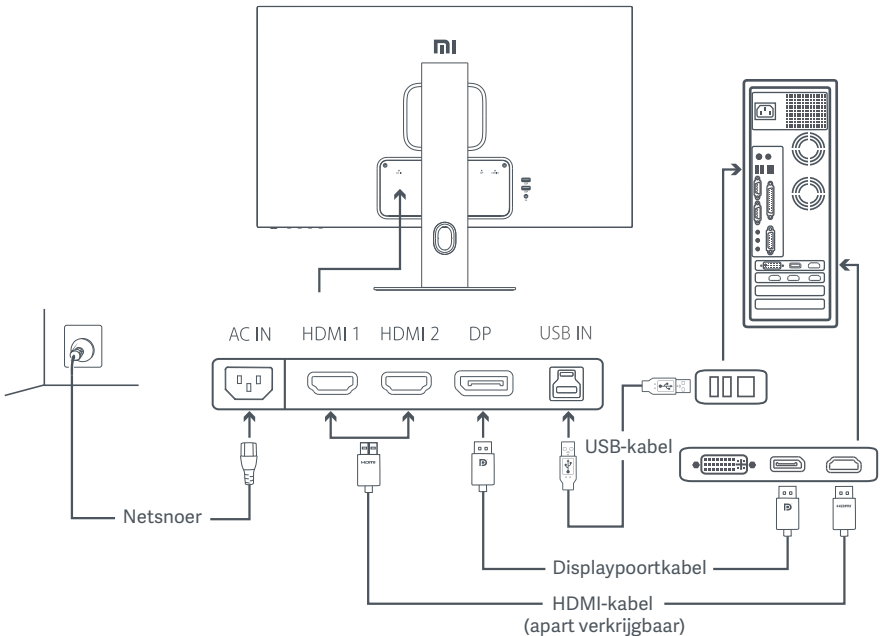
⚠ WAARSCHUWING: Druk niet op het scherm tijdens de wandbevestiging om beschadiging van het scherm te voorkomen.

Instructies

Verbindingen

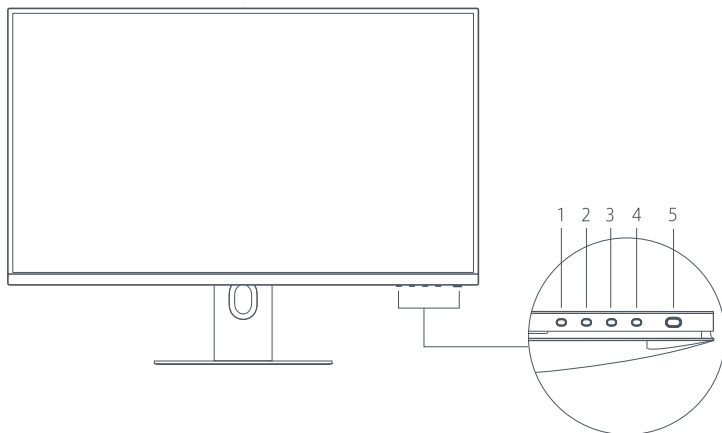
1. De DisplayPort-kabel verbinden (alleen wanneer er een DisplayPort gebruikt wordt).
 - a. Zorg ervoor dat de monitor en de computer allebei zijn uitgeschakeld.
 - b. Sluit het ene uiteinde van de DisplayPort-kabel aan op de DisplayPort-uitgangspoort van de computer en het andere uiteinde op de DisplayPort-ingangspoorten van de monitor.
2. De HDMI-kabel verbinden (apart verkrijgbaar) (alleen wanneer HDMI gebruikt wordt).
 - a. Zorg ervoor dat de monitor en de computer allebei zijn uitgeschakeld.
 - b. Sluit het ene uiteinde van de HDMI-kabel aan op de HDMI-uitgangspoort van de computer en het andere uiteinde op een van de HDMI-ingangspoorten van de monitor.
3. De USB-kabel verbinden.
 - a. Zorg ervoor dat de monitor en de computer allebei zijn uitgeschakeld.
 - b. Verbind de USB-kabel met de USB IN-poort van de monitor en de USB-poort van de computer.
4. Sluit een headset of een compatibel extern audioapparaat van 3,5 mm aan op de audiopoort van de monitor.
5. Steek beide stroomkabels van de computer en de monitor in een stopcontact.

⚠ WAARSCHUWING: Als de stroomkabel of de DisplayPort-kabel beschadigd is, moet deze vervangen worden door een originele kabel, die is gekocht bij de fabrikant of bij de klantenserviceafdeling.



⚠ WAARSCHUWING: De audiopoort wordt alleen gebruikt voor de uitvoer van audiosignalen.
DisplayPort (1.4): 2560 × 1440, max. verversingssnelheid 165 Hz.
HDMI (2.0) 2560 × 1440, max. verversingssnelheid 144 Hz.

Beschrijving van de knoppen



Knopfuncties		
1	M	Menu/Selecteer
2	▲	Omhoog
3	▼	Omlaag
4	E	Sluiten/Terug
5	⏻	Aan/uit

Aan/uit-knop



Druk op de aan-/uitknop In- en uitschakelen

Indicatorstatus

● Gedimd Uit

○ Aan Aan

⋯ Knipperend Slaapstand

Beschrijving van het menu

Beschrijving van de sneltoetsen



Hoofdmenu

Sneltoets 1

Sneltoets 2

Afluiten

1. Wanneer het menu niet weergegeven wordt, drukt u op elke functieknop om het sneltoetsmenu te openen.
2. Druk op de corresponderende functieknop onder elk item van het sneltoetsmenu om de corresponderende optie te openen.
3. U kunt de sneltoetsfunctie instellen via **Hoofdmenu > Instellingen > Sneltoets > Sneltoets 1/sneltoets 2**. Standaard is de sneltoets 1 de instelling van de ingangsbron en de sneltoets 2 de instelling van de slimme modus.

Beschrijving van het hoofdmenu

Standaardmodus		
Bri/Con	Brightness	
Display	DLC	
PQ	Contrast	
Pro.Functions	DCR	
Smart Modes	Black Level	
Input Source		
Settings		

Opmerking: Als u het effect na kleurkalibratie wilt ervaren, wordt u aanbevolen om de sRGB-modus te gebruiken. Ga naar het On-Screen Display (OSD)-menu, en selecteer **Slimme modi > sRGB**.

Hoofdmenu	Submenu	Beschrijving	Optie	Standaard
Bri/Con	Brightness	Pas de helderheid van de monitor aan	0-100	70
	DLC	Pas de dynamische helderheid van de monitor aan	Aan/uit	uit
	Contrast	Pas het contrast van de monitor aan	0-100	75
	DCR	Pas het dynamische contrast van de monitor aan	Aan/uit	Off
	Black Level	Pas het zwartniveau van de monitor aan	0-100	50
Display	Color Temperature	Pas de kleurtemperatuur van de monitor aan	Standard/Warm/Cool/Custom	Standaard
	Hue	Pas de kleurtinten van de monitor aan	0-100	50
	Saturation	Pas de verzadiging van de monitor aan	0-100	50
	Gamma	Pas het gamma van de monitor aan	1.8/2.0/2.2/2.4/2.6	2.2
	Aspect Ratio	Pas de beeldverhouding van de monitor aan	Vol/1:1/Auto	Vol
PQ	Response Time	Pas de reactietijd van de monitor aan	Ultrafast / Superfast / Fast / Normal	Normaal
	IMBC	Vermindert bewegingsonscherpte bij hoge verversingssnelheden	Aan/uit	uit
	Sharpness	Pas de scherpte van de monitor aan	0-100	50

Hoofdmenu	Submenu	Beschrijving	Optie	Standaard	
Pro. Functies	Adaptive-Sync	Schakel Adaptive Sync-modus in/uit	Aan/uit	uit	
	HDR	Schakel HDR-modus in/uit	Aan/uit	uit	
Slimme modi	Standard	Ingesteld op standaardmodus	Er kan slechts één modus geselecteerd worden per keer	Standard	
	ECO	Ingesteld op eco-modus			
	Game	Ingesteld op game-modus			
	Movie	Ingesteld op filmmodus			
	Low Blue Light	Ingesteld op zacht blauwe lichtmodus			
	sRGB	Schakel sRGB kleurengamma-modus in/uit			
Ingangsbron	HDMI 1	Wijzig de ingangsbron naar HDMI 1	/	/	
	HDMI 2	Wijzig de ingangsbron naar HDMI 2	/	/	
	DP	Wijzig de ingangsbron naar DP	/	/	
Instellingen	Language		Selecteer de taal van het menu	English / Español / Русский / Français / Italiano / Deutsch / Polski / 한국어	English
	Shortcut Key	Shortcut Key 1	Stel de functie in voor sneltoets 1	Adaptive-Sync/ Kleurtemperatuur/ HDR/Slimme modi/ Ingangsbron/ Helderheid/Contrast	Ingangsbron
		Shortcut Key 2	Stel de functie in voor sneltoets 2	Adaptive-Sync/ Kleurtemperatuur/ HDR/Slimme modi/ Ingangsbron/ Helderheid/Contrast	Slimme modi
	USB Standby Mode		Schakel de stroom van de USB-poort in/uit wanneer de monitor in stand-by staat en wanneer die niet met de computer via de USB-kabel verbonden is.	Aan/uit	uit
	OSD Setting		Voorkeuren voor het instellingenmenu	Rotation	uit
				Timer	10 s
	Volume		Pas het volume van de monitor aan	0-100	50
	Information		Model Number Current Resolution Input Source HDMI Logo Low Blue Light Content	/	/
	Reset		/	/	/

⚠ WAARSCHUWING: Zodra HDR is ingeschakeld, kunnen helderheid, contrast, dynamische helderheid, dynamisch contrast, kleurtemperatuur, tint, verzadiging, gamma en scherpte niet worden aangepast. HDR-modus en de IMBC-functie kunnen niet gelijktijdig worden ingeschakeld.

Voorzorgsmaatregelen

- Gebruik deze monitor niet in een vochtige omgeving zoals in badkamers, keukens, kelders of in de buurt van zwembaden.
- Zorg dat de monitor op een stabiele ondergrond wordt geplaatst. Als de monitor omvalt of omgegooid wordt, kan persoonlijk letsel of materiële schade aan de monitor ontstaan.
- Bewaar en gebruik de monitor in een koele, droge, geventileerde ruimte. Houd de monitor uit de buurt van stralings- en warmtebronnen.
- Bedek de ventilatieopeningen aan de achterkant van de monitor niet af en blokkeer ze niet. Plaats de monitor niet op een bed, bank, deken, enz.
- Het spanningsbereik van de monitor is aangegeven op een label op de achterkant van de monitor. Als u niet zeker bent van de spanning op uw stroomnet, neem dan contact op met de distributeur van uw monitor of het lokale energiebedrijf.
- Als u de monitor langere tijd niet gebruikt, haal de stekker dan uit het stopcontact om mogelijke schade door stroomstoten of blikseminslagen te voorkomen.
- Vermijd overbelasting van stopcontacten om brand of een elektrische schok te voorkomen.
- Steek geen vreemde voorwerpen in de monitor, aangezien dit kortsluiting kan veroorzaken wat tot brand of elektrische schokken kan leiden.
- Probeer de monitor niet zelf te demonteren of te repareren. Als de monitor niet correct functioneert, neem dan contact op met onze serviceafdeling voor ondersteuning.
- Trek niet aan de stroomkabel of draai of buig deze niet overmatig.

Problemen oplossen

Probleem	Mogelijke oorzaken	Oplossingen
Kan niet inschakelen	Geen stroom	<ul style="list-style-type: none">• Zorg ervoor dat de stekker van de stroomkabel correct in het stopcontact zit.• Houd de aan-/uitknop lang ingedrukt om het apparaat in te schakelen.
Het beeld is donker	Helderheid/contrast niet correct aangepast	<ul style="list-style-type: none">• Pas de helderheid en het contrast aan.
Het beeld is schokkerig of gegolfd	Storing	<ul style="list-style-type: none">• Houd de monitor uit de buurt van elektronische apparaten die elektrische storing kunnen veroorzaken.
Het indicatielampje knippert, er is geen beeld op het scherm	Geen signaal, gaat in slaapstand	<ul style="list-style-type: none">• Schakel de computer in.• Controleer of de grafische kaart van de computer correct werkt.• Zorg ervoor dat de DisplayPort-kabel goed is aangesloten.
Op de monitor verschijnt: Buiten bereik	De resolutie is onjuist	<ul style="list-style-type: none">• Gebruik de aanbevolen resolutie-instellingen.

Ooggezondheid

Volg de onderstaande suggesties om oogvermoeidheid en pijn aan de nek, arm, elleboog en schouder als gevolg van langdurig computergebruik te voorkomen:

- Plaats de monitor op 50 tot 70 cm van uw ogen.
- Knipper regelmatig met de ogen om oogvermoeidheid te verlichten wanneer u naar de monitor kijkt.
- Geef uw ogen twintig minuten rust nadat u de monitor twee uur hebt gebruikt.
- Kijk minimaal twintig seconden weg van de monitor en naar iets dat op enige afstand ligt.
- Strek uw lichaam om spanning in de nek, armen, rug en schouders te verlichten.

Beschrijving Low Blue Light

Over het algemeen heeft blauw licht een golflengte van 300-500 nm. Deze monitor heeft een functie om de blootstelling aan dit blauwe licht te verminderen. U kunt de Low Blue Light-modus inschakelen via het instellingenmenu om uw ogen te beschermen.

Specificaties

Model	XMMNT27HQ
Nominale spanning	100-240 V~
Nominale frequentie	50/60 Hz
Nominale stroom	1,5 A
Nominaal vermogen	35W (TYP), 75W Max.
Schermgrootte	27 inch
Zichtbare beeldgrootte (diagonaal)	68,6 cm
Dot-pitch	0,2331 (H) × 0,2331 (V)
Helderheid	350 cd/m ² (TYP)
Contrast	1000:1 (TYPE)
Dynamisch contrast	1000000:1
Kleurengamma	16,7 M
Beeldverhouding	16:9
Reactietijd	4 ms (GTG)
IMBC	1 ms
Maximale resolutie	2560 × 1440
Aanbevolen resolutie	2560 × 1440
Verversingssnelheid	165 Hz
Itemafmetingen	609,44 (L) × 200,00 (B) × 461,25 (H) mm
Nettogewicht	6,53 kg
Bedrijfstemperatuur	0°C ~ 45°C
Bedrijfsvochtigheid	20%-80% relatieve luchtvochtigheid



The Adopted Trademarks HDMI, HDMI High-Definition Multimedia Interface, and the HDMI Logo are trademarks or registered trademarks of HDMI Licensing Administrator, Inc. in the United States and other countries

Informatie naleven van de wet- en regelgeving

Informatie over recycling en verwijdering van AEEA



Alle producten met dit symbool behoren tot afgedankte elektrische en elektronische apparatuur (AEEA zoals in Richtlijn 2012/19/EU) en mogen niet worden vermengd met ongesorteerd huishoudelijk afval. In plaats daarvan moet u de volksgezondheid en het milieu beschermen door uw afgedankte apparatuur in te leveren bij een van de aangewezen inzamelpunten voor de recycling van afgedankte elektrische en elektronische apparatuur, ingericht door de overheid of plaatselijke autoriteiten. Correcte verwijdering en recycling zal mogelijk negatieve gevolgen voor het milieu en de algemene gezondheid helpen voorkomen. Neem contact op met de installateur of uw plaatselijke autoriteiten voor meer informatie over de locaties en de voorwaarden van deze inzamelpunten.

EU-conformiteitsverklaring



Wij Xiaomi Communications Co., Ltd., verklaren hierbij dat dit apparaat voldoet aan de toepasselijke richtlijnen en Europese normen en amendementen. De volledige tekst van de EU-conformiteitsverklaring is beschikbaar op het volgende internetadres: <http://www.mi.com/global/service/support/-declaration.html>

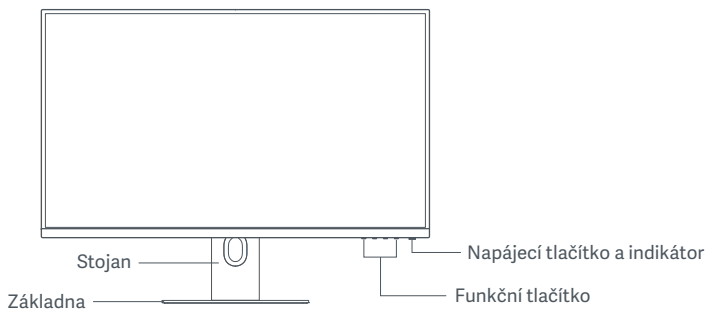
Scan de onderstaande QR-code voor het productinformatieblad.



Obsah

Přehled o výrobku	-----	132
Přehled monitoru	-----	132
Obsah balení	-----	132
Instalace	-----	133
Instalace základny	-----	133
Správa kabelů	-----	134
Instalace na zeď	-----	135
Pokyny	-----	136
Připojení	-----	136
Popis tlačítek	-----	137
Zapínací/vypínací tlačítko	-----	137
Stav indikátoru	-----	137
Popis nabídek	-----	138
Výstraha	-----	140
Řešení problémů	-----	140
Parametry	-----	142

Přehled monitoru



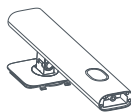
Obsah balení



Monitor



Základna



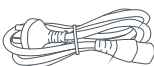
Stojan



Uživatelská příručka



Zpráva o kalibraci



Napájecí šňůra



Kabel DisplayPort



Kabel USB



Šrouby pro montáž na zeď × 4

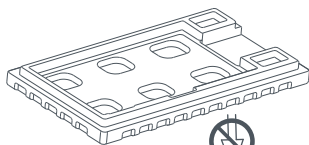


Šestihranné čepy × 4

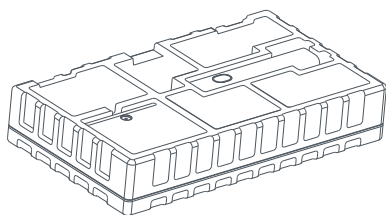
Instalace

Instalace základny

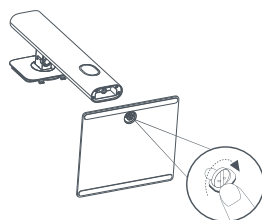
⚠ Netlačte!



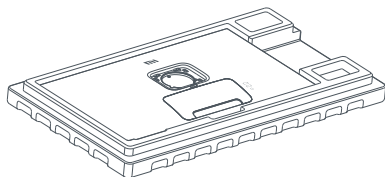
⚠ Doporučuje se monitor instalovat na pěnové podložce, aby nedošlo k pádu nebo poškrábání.



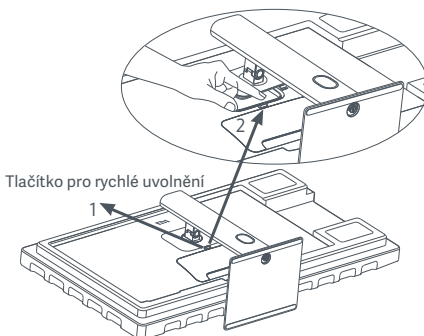
1. Rozbalte krabici, vyjměte z ní monitor spolu s ochrannou pěnou a umístěte ho na rovnou stabilní podložku.



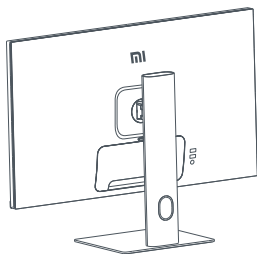
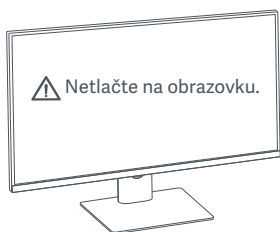
2. Nainstalujte stojánek na základnu a přitáhněte ho šroubem s kříždlatou hlavou ze spodní strany základny.



3. Odstraňte horní vrstvu pěny a plastový obal, aby se odhalily montážní body na zadní straně monitoru.



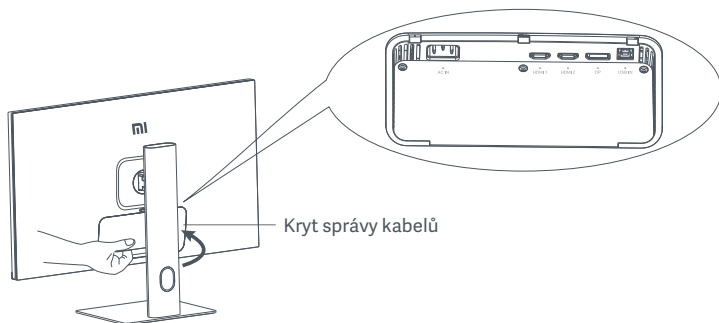
4. Připojte stojánek jeho přitisknutím do výřezu na zadní straně monitoru, dokud nezapadne na místo. Poznámka: Stisknutím tlačítka pro rychlé uvolnění stojánek odeberte.



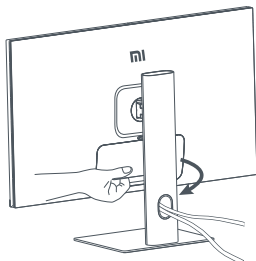
5. Oběma rukama opatrně vyjměte sestavený monitor a umístěte ho na plochý stabilní povrch.

⚠ **VAROVÁNÍ:** Vyvarujte se během manipulace tlaku na obrazovku LCD, aby nedošlo k jejímu poškození.

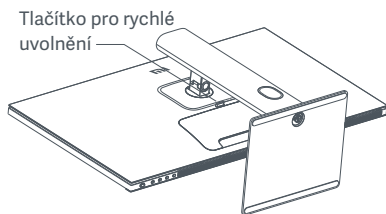
Správa kabelů



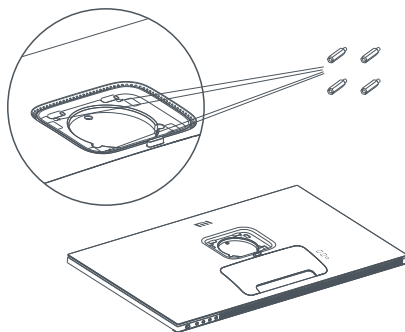
Sejměte kryt správy kabelů a protáhněte napájecí šňůru a kabel DisplayPort otvorem ve stojanu, aby je bylo možné připojit k monitoru. Nasadte kryt správy kabelů zpět na monitor.



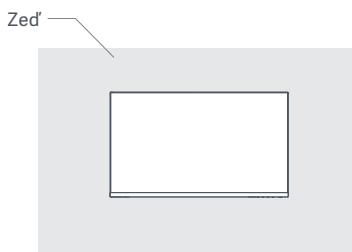
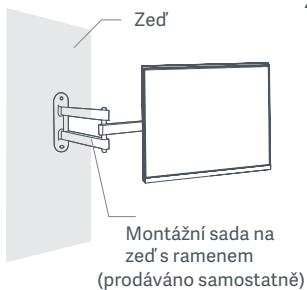
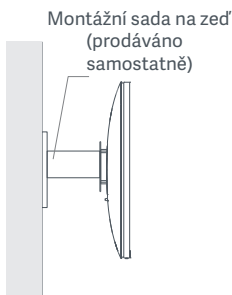
Instalace na zeď



1. Stisknutím tlačítka pro rychlé uvolnění stojánek odeberte.



2. Nainstalujte čtyři šestihřanné čepy na zadní stranu monitoru podle obrázku, a pak pomocí čtyř šroubů pro montáž na zeď přitáhněte montážní sadu na zeď (prodáváno samostatně) k šestihřanným čepům. Poznámka: Kompatibilní montážní sada na zeď musí mít montážní otvory v rozvržení VESA v rastru 75 × 75 mm od sebe.



3. Při montáži monitoru postupujte podle pokynů montážní sady na zeď.

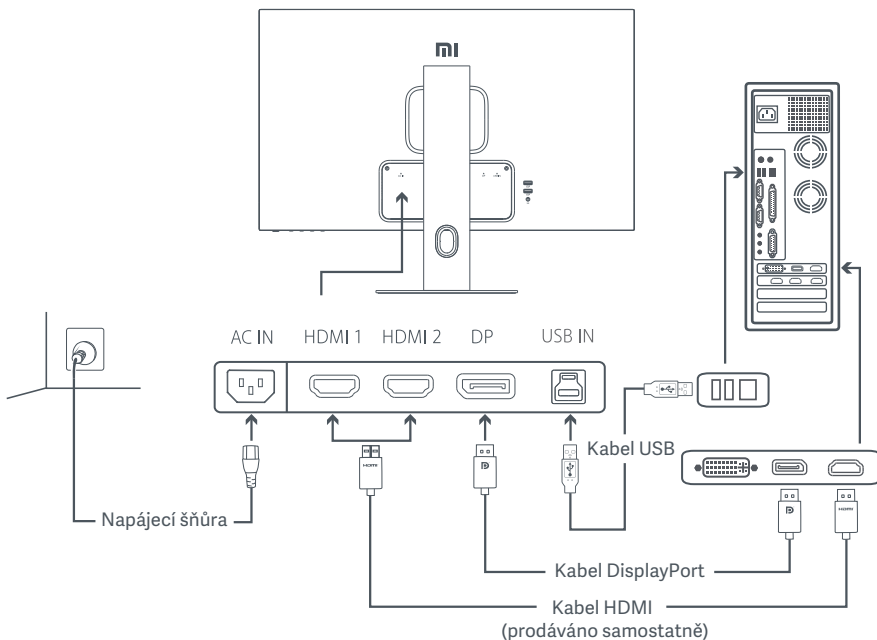
VAROVÁNÍ: Během montáže na zeď se vyvarujte tlaku na obrazovku, aby nedošlo k jejímu poškození.

Pokyny

Připojení

1. Připojení kabelu DisplayPort (pouze při použití připojení DisplayPort).
 - a. Zkontrolujte, že je monitor i počítač vypnutý.
 - b. Zapojte jeden konec kabelu DisplayPort do výstupního portu DisplayPort počítače a druhý konec do jednoho ze vstupních portů DisplayPort monitoru.
2. Připojení kabelu HDMI (prodáváno samostatně) (pouze při použití připojení HDMI).
 - a. Zkontrolujte, že je monitor i počítač vypnutý.
 - b. Zapojte jeden konec kabelu HDMI do výstupního portu HDMI počítače a druhý konec do jednoho ze vstupních portů HDMI monitoru.
3. Připojení kabelu USB.
 - a. Zkontrolujte, že je monitor i počítač vypnutý.
 - b. Zapojte kabel USB do portu USB IN monitoru a do portu USB počítače.
4. Připojte sluchátka nebo jiné externí audiozařízení kompatibilní 3,5mm konektorem do portu audiovýstupu monitoru.
5. Zapojte napájecí šňůry počítače a monitoru do elektrické zásuvky.

VAROVÁNÍ: Pokud jsou napájecí šňůra nebo kabel DisplayPort poškozené, je třeba je nahradit originální napájecí šňůrou nebo kabelem DisplayPort, které zakoupíte u výrobce nebo oddělení poprodejněho servisu.

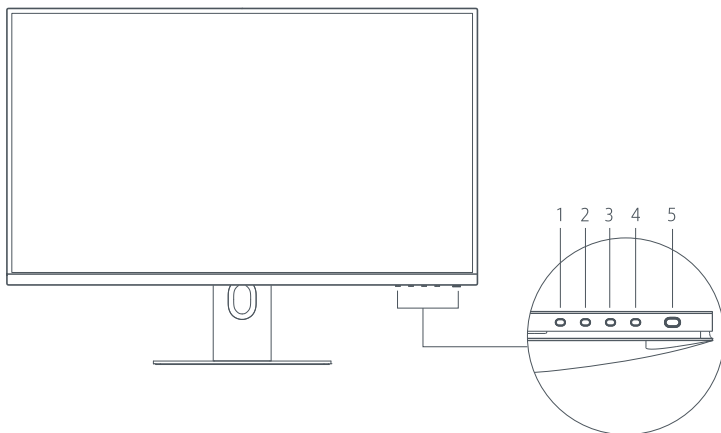


VAROVÁNÍ: Port audiovýstupu se používá pouze pro výstup audiosignálu.

DisplayPort (1.4): 2560 × 1440, max. obnovovací frekvence 165 Hz.

HDMI (2.0): 2560 × 1440, max. obnovovací frekvence 144 Hz.

Popis tlačítek



Funkce tlačítka		
1	M	Nabídka/Výběr
2	▲	Nahoru
3	▼	Dolů
4	E	Konec/Zpět
5	⏻	Zapnout/Vypnout

Zapínací/vypínací tlačítko



Stiskněte napájecí tlačítko. Zapnutí/vypnutí

Stav indikátoru





● Ztlumeno Vypnuto

○ Zapnuto Zapnuto

⦿ Bliká V režimu spánku

Popis nabídek

Popis klávesových zkratk

			
Hlavní nabídka	Klávesová zkratka 1	Klávesová zkratka 2	Konec

1. Když není zobrazená nabídka, stisknutím libovolného funkčního tlačítka přejdete do nabídky zkratk.
2. Stiskněte odpovídající funkční tlačítko pod každou položkou nabídky zkratk, abyste přešli k příslušné volbě.
3. Funkci zkratky můžete nastavit pomocí **Hlavní nabídka > Nastavení > Klávesová zkratka > Klávesová zkratka 1 / Klávesová zkratka 2**. Standardně představuje klávesová zkratka 1 nastavení zdroje vstupu a klávesová zkratka 2 nastavení inteligentního režimu.

Popis hlavní nabídky

Standardní režim		
 Bri/Con	Brightness	
 Display	DLC	
 PQ	Contrast	
 Pro.Functions	DCR	
 Smart Modes	Black Level	
 Input Source		
 Settings		
		

Poznámka: Aby se projevila změna nastavení po kalibraci barev, doporučuje se povolit režim sRGB. Přejděte do nabídky OSD (On-Screen Display) a vyberte **Inteligentní režimy > sRGB**.

Hlavní nabídka	Díličí nabídka	Popis	Volba	Výchozí
Bri/Con	Brightness	Úprava jasů monitoru	0-100	70
	DLC	Úprava dynamického jasů monitoru	Zapnuto/Vypnuto	Vypnuto
	Contrast	Úprava kontrastu monitoru	0-100	75
	DCR	Úprava dynamického kontrastu monitoru	Zapnuto/Vypnuto	Vypnuto
	Black Level	Úprava úrovně černé monitoru	0-100	50
Display	Color Temperature	Úprava teploty barev monitoru	Standardní/Warm/Cool/Custom	Standardní
	Hue	Úprava odstínu monitoru	0-100	50
	Saturation	Úprava sytosti monitoru	0-100	50
	Gamma	Úprava hodnoty gamma monitoru	1.8/2.0/2.2/2.4/2.6	2.2
	Aspect Ratio	Úprava poměru stran monitoru	Plný/1:1/Auto	Plný
PQ	Response Time	Úprava doby odezvy monitoru	Ultrafast / Superfast / Fast / Normální	Normální
	IMBC	Snížení rozmazání pohybem při vysokých obnovovacích frekvencích	Zapnuto/Vypnuto	Vypnuto
	Sharpness	Úprava ostrosti monitoru	0-100	50

Hlavní nabídka	Dílčí nabídka	Popis	Volba	Výchozí	
Pro. Functions	Adaptive-Sync	Zapnutí nebo vypnutí režimu Adaptive-Sync	Zapnuto/Vypnuto	Vypnuto	
	HDR	Zapnutí nebo vypnutí režimu HDR	Zapnuto/Vypnuto	Vypnuto	
Inteligentní režimy	Standard	Nastavení standardního režimu	Vždy lze vybrat pouze jeden režim	Standard	
	ECO	Nastavení ekorežimu			
	Game	Nastavení herního režimu			
	Movie	Nastavení režimu filmů			
	Low Blue Light	Nastavení režimu se snížením modrého světla			
	sRGB	Povolení režimu barevné škály sRGB			
Zdroj vstupu	HDMI 1	Přepnutí zdroje vstupu na HDMI 1	/	/	
	HDMI 2	Přepnutí zdroje vstupu na HDMI 2	/	/	
	DP	Přepnutí zdroje vstupu na DP	/	/	
Nastavení	Language		Výběr jazyka nabídky	English / Español / Русский / Français / Italiano / Deutsch / Polski / 한국어	English
	Shortcut Key	Shortcut Key 1	Nastavení funkce pro klávesovou zkratku 1	Adaptive-Sync/Teplota barev/HDR/Inteligentní režimy/Zdroj vstupu/Jas/Kontrast	Zdroj vstupu
		Shortcut Key 2	Nastavení funkce pro klávesovou zkratku 2	Adaptive-Sync/Teplota barev/HDR/Inteligentní režimy/Zdroj vstupu/Jas/Kontrast	Inteligentní režimy
	USB Standby Mode		Povolení nebo zákaz napájení portu USB, pokud je monitor v pohotovostním režimu a není připojen k počítači kabelem USB.	Zapnuto/Vypnuto	Vypnuto
	OSD Setting		Předvolby týkající se nabídky Nastavení	Rotation	Vypnuto
				Timer	10 s
	Volume		Úprava hlasitosti monitoru	0-100	50
	Information		Model Number Current Resolution Input Source HDMI Logo Low Blue Light Content	/	/
Reset		/	/	/	

⚠ VAROVÁNÍ: Jakmile je povolen režim HDR, jas, kontrast, dynamický jas, dynamický kontrast, teplotu barev, odstín, sytost, hodnotu gamma ani ostrost nelze upravit. Režim HDR a funkci IMBC nelze povolit současně.

Výstraha

- Nepoužívejte tento monitor ve vlhkých nebo mokřích prostředích, jako jsou koupelny, kuchyně, suterény, nebo v blízkosti bazénů.
- Zkontrolujte, že je monitor umístěn na stabilním povrchu. Pokud monitor spadne nebo se překotí, může způsobit zranění osob nebo poškození monitoru.
- Uchovávejte a používejte monitor na chladném, suchém a odvětraném místě. Udržujte monitor mimo dosah sálání a tepelných zdrojů.
- Nezakrývejte ani neblokuje průduchy pro odvod tepla na zadní straně monitoru. Neumísťujte monitor na postel, sedací soupravu, příkrývku a podobně.
- Provozní rozsah napětí monitoru je uveden na štítku na zadní straně monitoru. Pokud si nejste jistí, jaké je napětí ve vaší elektrické síti, obraťte se na dodavatele monitoru nebo místní rozvodnou společnost.
- Pokud se chystáte monitor po delší dobu nepoužívat, odpojte ho od elektrické zásuvky, aby se zabránilo možnému poškození způsobenému přepětím nebo úderem blesku.
- Nepřetěžujte elektrické zásuvky, protože to může způsobit požár nebo úraz elektrickým proudem.
- Nevkládejte do monitoru žádné cizí předměty, protože to může způsobit zkrat a následně požár nebo úraz elektrickým proudem.
- Nepokoušejte se monitor sami rozebrat nebo opravit. Pokud monitor nepracuje správně, obraťte se se žádostí o pomoc na oddělení poprodejšího servisu.
- Napájecí šňůru přehnaně nekroutě, neohýbejte ani za ní netahejte.

Řešení problémů

Problém	Možné příčiny	Řešení
Nelze zapnout	Chybí napájení	<ul style="list-style-type: none">• Zkontrolujte, že je napájecí šňůra správně zapojena.• Zapněte monitor stisknutím zapínacího/vypínacího tlačítka.
Obraz je tmavý	Nesprávné nastavení jasu /kontrastu	<ul style="list-style-type: none">• Upravte jas a kontrast.
Obraz se třese nebo vlní	Rušení	<ul style="list-style-type: none">• Udržujte monitor dál od elektronických zařízení, které mohou způsobovat elektrické rušení.
Indikátor bliká, žádný obraz na obrazovce	Chybí signál, přechod do režimu spánku	<ul style="list-style-type: none">• Zapněte počítač.• Zkontrolujte, že grafická karta počítače pracuje správně.• Zkontrolujte, že je kabel DisplayPort správně zapojen.
Monitor zobrazuje: Mimo rozsah	Nesprávné rozlišení	<ul style="list-style-type: none">• Použijte určené doporučené nastavení rozlišení.

Ochrana zraku

Aby nedocházelo k únavě očí, případně bolesti krku, paže, lokte či ramene způsobené dlouhým používáním počítače, řiďte se dále uvedenými doporučeními:

- Udržujte mezi monitorem a vašimi očima vzdálenost 50 až 70 cm (20 až 28 palců).
- Častěji mrkejte, abyste ulevili únavě očí při koukání na monitor.
- Vždy po dvou hodinách používání monitoru dopřejte očí 20minutovou přestávku.
- Odvráťte oči od monitoru a po dobu alespoň 20 sekund se dívejte na něco vzdáleného.
- Protáhněte se, abyste ulevili napětí krku, paží, zad a ramen.

Popis režimu se snížením modrého světla

Obecně je vlnová délka modrého světla 300 až 500 nm. Tento monitor má funkci, která pomáhá snížit vaši expozici vyzařování modrého světla. Abyste chránili své oči, je možné režim se snížením modrého světla zapnout pomocí nabídky nastavení.

Parametry

Model	XMMNT27HQ
Jmenovité napětí	100-240 V ~
Jmenovitá frekvence	50/60 Hz
Jmenovitý proud	1,5 A
Jmenovité napájení	35W (TYP) , 75W Max.
Velikost obrazovky	27"
Velikost viditelného obrazu (úhlopříčka)	68,6 cm
Rozteč bodů	0,2331 (hor.) × 0,2331 (vert.)
Jas	350cd/m ² (TYP)
Kontrast	1000:1 (TYP)
Dynamický kontrast	1000000:1
Barevná škála	16,7 M
Poměr stran	16:9
Doba odezvy	4 ms (GTG)
IMBC	1 ms
Maximální rozlišení	2560 × 1440
Doporučené rozlišení	2560 × 1440
Obnovovací frekvence	165 Hz
Rozměry výrobku	609,44 (d) × 200,00 (š) × 461,25 (v) mm
Čistá hmotnost	6,53 kg
Provozní teplota	0 °C ~ 45 °C
Provozní vlhkost	20%-80% RH



The Adopted Trademarks HDMI, HDMI High-Definition Multimedia Interface, and the HDMI Logo are trademarks or registered trademarks of HDMI Licensing Administrator, Inc. in the United States and other countries

Informace o shodě s předpisy

Informace o likvidaci a recyklaci OEEZ



Všechny výrobky označené tímto symbolem jsou odpadní elektrická a elektronická zařízení (OEEZ, jak je uvedeno ve směrnici 2012/19/EU), která by neměla být mísená s netříděným domovním odpadem. Místo toho byste měli chránit lidské zdraví a životní prostředí odevzdáním zařízení na sběrném místě, které je určeno k recyklaci odpadních elektrických a elektronických zařízení a stanoveno vládou nebo místními úřady. Správná likvidace a recyklace pomohou zabránit potenciálním negativním dopadům na životní prostředí a lidské zdraví. Více informací o umístění a podmínkách těchto sběrných míst se dozvíte od montážního technika nebo místních úřadů.

EU – Prohlášení o shodě



Společnost, Xiaomi Communications Co., Ltd. tímto prohlašuje, že je toto zařízení v souladu s příslušnými evropskými směrnici a normami a jejich úpravami. Úplné znění prohlášení o shodě pro EU je k dispozici na následující internetové adrese:

<http://www.mi.com/global/service/support/declaration.html>

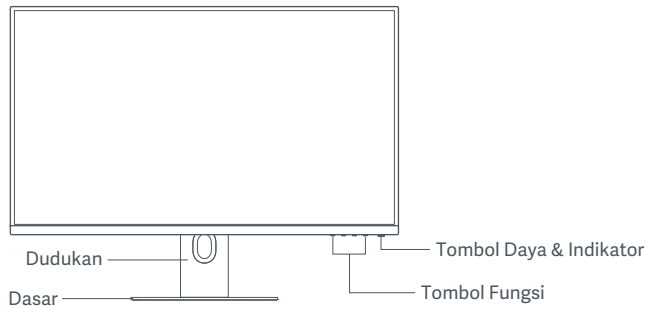
Leták s informacemi o produktu získáte naskenováním uvedeného QR kódu.



Konten

Ikhtisar Produk	145
Gambaran Monitor	145
Isi Kemasan	145
Pemasangan	146
Memasang Dasar	146
Manajemen Kabel	147
Pemasangan Braket Dinding	148
Petunjuk	149
Koneksi	149
Deskripsi Tombol	150
Tombol Nyala/Mati	150
Status Indikator	150
Deskripsi Menu	151
Tindakan Pencegahan:	153
Pemecahan Masalah	153
Spesifikasi	155

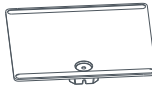
Gambaran Monitor



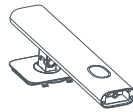
Isi Kemasan



Monitor



Dasar



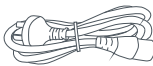
Dudukan



Panduan Pengguna



Laporan Kalibrasi



Kabel Daya



Kabel DisplayPort



Kabel USB



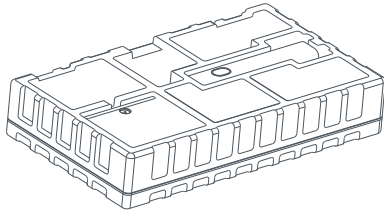
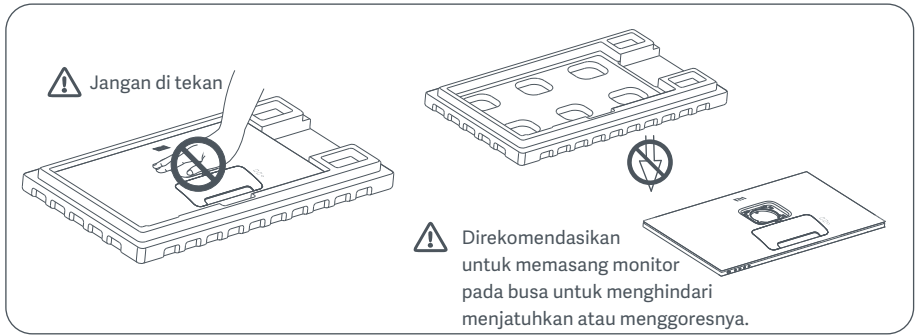
Sekrup Braket dinding × 4



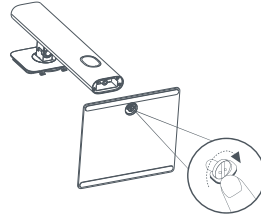
Tiang Sekrup Heksa × 4

Pemasangan

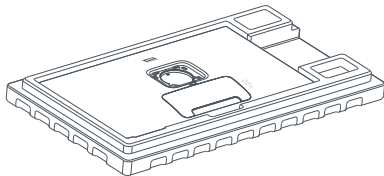
Memasang Dasar



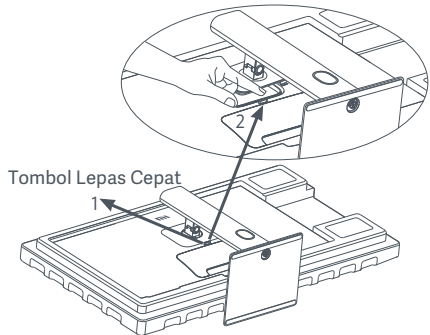
1. Buka kotak, kemudian keluarkan monitor beserta dengan busa pelindungnya bersama-sama dari kotak dan letakkan monitor dan busanya tersebut di tempat yang permukaannya rata.



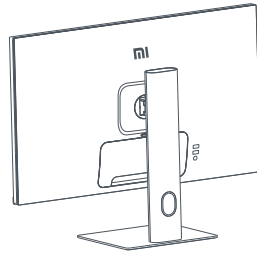
2. Pasang dudukan ke dasar dan kencangkan dengan sekrup ibu jari dari bagian bawah dasar.



3. Lepaskan lapisan busa atas dan kantong plastik untuk membuka titik pemasangan di bagian belakang monitor.



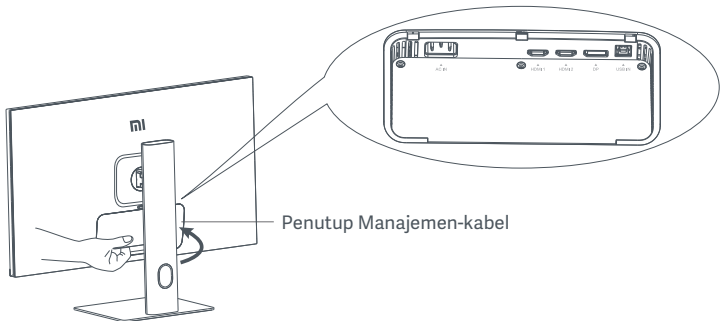
4. Pasang dudukan dengan menekannya ke dalam slot di bagian belakang monitor hingga terpasang pada tempatnya.
Catatan: Tekan tombol lepas cepat untuk melepas dudukan.



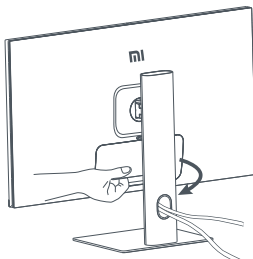
5. Gunakan kedua tangan untuk mengeluarkan monitor yang telah terpasang lengkap dengan hati-hati dan letakkan di atas permukaan datar yang stabil.

⚠ PERHATIAN: Untuk menghindari kerusakan layar, berhati-hatilah agar tidak menekan layar LCD saat berdiri.

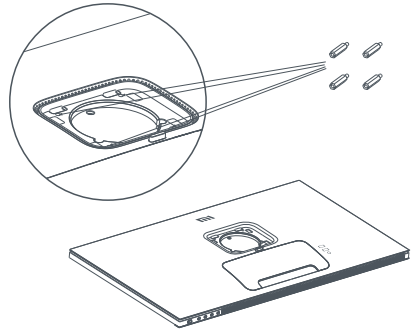
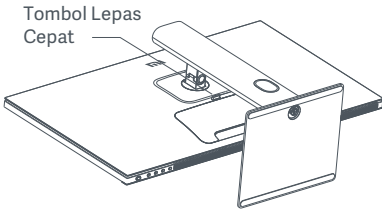
Manajemen Kabel



Lepaskan penutup manajemen kabel, kemudian lewatkan kabel daya dan kabel DisplayPort melalui celah di dudukan untuk menghubungkannya ke monitor. Pasang kembali penutup manajemen kabel ke monitor.

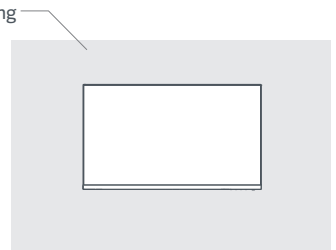
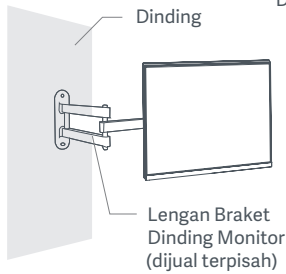
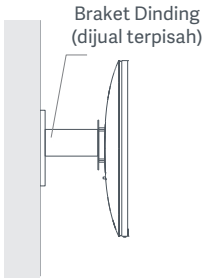


Pemasangan Braket Dinding



1. Tekan tombol lepas cepat untuk melepaskan dudukan.

2. Pasang empat tiang sekrup heksa ke bagian belakang monitor pada posisi yang ditunjukkan, kemudian gunakan keempat sekrup braket dinding untuk mengencangkan braket dinding (dijual terpisah) ke tiang sekrup heksa. Catatan: Braket dinding yang kompatibel harus memiliki lubang pemasangan berpola VESA 75 x 75 mm terpisah satu sama lain secara vertikal dan horizontal.



3. Baca petunjuk pemasangan di dinding untuk memasang monitor.

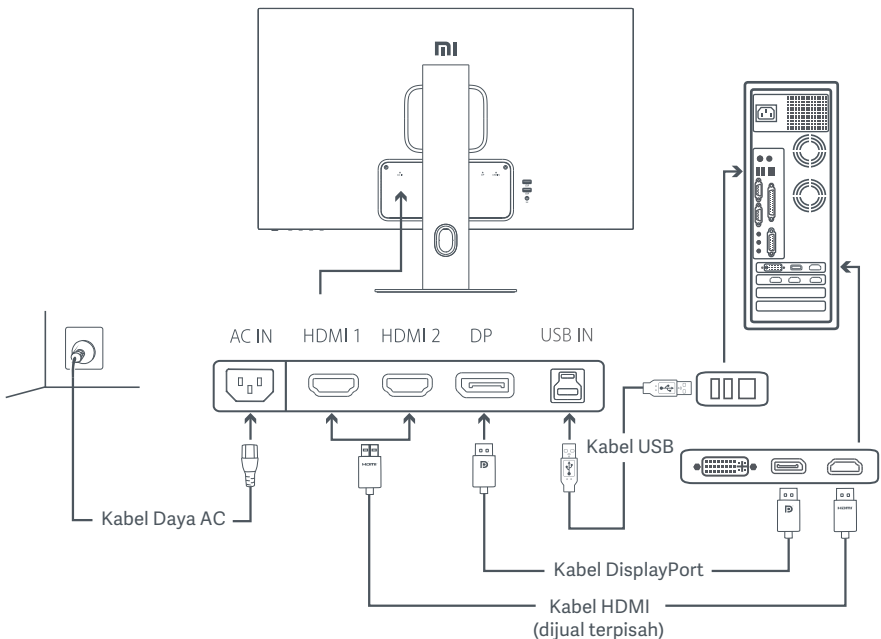
⚠ PERHATIAN: Jangan menekan layar selama pemasangan di dinding untuk menghindari kerusakan layar.

Petunjuk

Koneksi

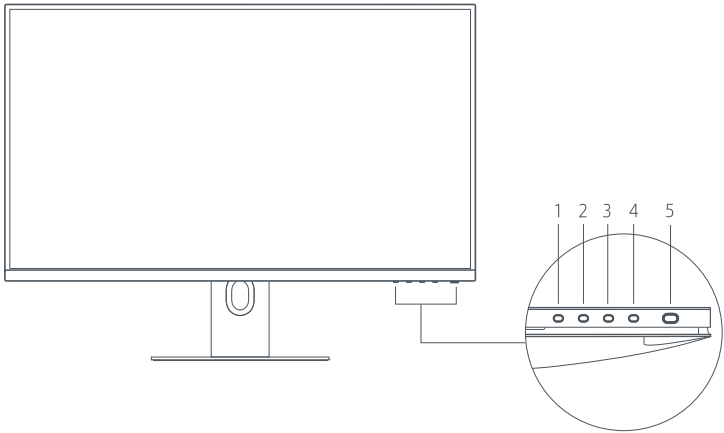
1. Menghubungkan kabel DisplayPort (hanya saat menggunakan DisplayPort).
 - a. Pastikan monitor dan komputer keduanya dimatikan.
 - b. Sambungkan salah satu ujung kabel DisplayPort ke port keluar DisplayPort komputer, dan ujung lainnya ke salah satu port input DisplayPort monitor.
2. Menghubungkan kabel HDMI (dijual terpisah) (hanya saat menggunakan HDMI).
 - a. Pastikan monitor dan komputer keduanya dimatikan.
 - b. Sambungkan salah satu ujung kabel HDMI ke port keluar HDMI komputer, dan ujung lainnya ke salah satu port input HDMI pada monitor.
3. Menghubungkan kabel USB.
 - a. Pastikan monitor dan komputer keduanya dimatikan.
 - b. Sambungkan kabel USB ke port USB IN di port monitor dan port USB di port komputer.
4. Hubungkan headset atau perangkat audio eksternal yang kompatibel 3,5 mm ke port keluar audio monitor.
5. Colokkan kabel daya komputer dan monitor ke stopkontak.

⚠ PERHATIAN: Jika kabel daya atau kabel DisplayPort rusak, harus diganti dengan kabel daya asli atau kabel DisplayPort yang dibeli dari produsen atau departemen layanan purna jual.



⚠ PERHATIAN: Port keluar audio hanya digunakan untuk keluaran sinyal audio.
DisplayPort (1,4): 2560 × 1440, maks. laju penyegaran 165 Hz.
HDMI (2,0): 2560 × 1440, maks. laju penyegaran 144 Hz.

Deskripsi Tombol



Fungsi Tombol		
1	M	Menu/Pilih
2	▲	Naik
3	▼	Turun
4	E	Keluar/Kembali
5	⏻	Nyala/Mati

Tombol Nyala/Mati



Tekan tombol daya Nyalakan/matikan

Status Indikator

● Redup Mati

○ Nyala Nyala

⦿ Berkedip Dalam mode tidur

Deskripsi Menu

Deskripsi Tombol Pintas



1. Jika menu tidak ditampilkan, tekan tombol fungsi apa saja untuk masuk ke menu pintasan.
2. Tekan tombol fungsi yang sesuai di bawah setiap item menu pintasan untuk masuk ke pilihan yang sesuai.
3. Anda dapat setel fungsi pintasan melalui **Menu Utama > Setelan > Tombol Pintas > Tombol Pintas 1 / Tombol Pintas 2**. Secara default, tombol pintas 1 adalah setelan sumber input dan tombol pintas 2 adalah setelan mode pintar.

Deskripsi Menu Utama

Mode Standar		
Bri/Con	Brightness	
Display	DLC	
PQ	Contrast	
Pro.Functions	DCR	
Smart Modes	Black Level	
Input Source		
Settings		
✓ ▲ ▼ ✕		

Catatan: Untuk mengalami efek tampilan setelah kalibrasi warna, direkomendasikan untuk mengaktifkan Mode sRGB. Harap buka menu On-Screen Display (OSD), dan pilih **Mode Pintar > sRGB**.

Menu Utama	Submenu	Deskripsi	Pilihan	Default
Bri/Con	Brightness	Atur kecerahan monitor	0-100	70
	DLC	Atur kecerahan monitor	Nyala/Mati	Mati
	Contrast	Atur kontras monitor	0-100	75
	DCR	Atur kontras dinamis monitor	Nyala/Mati	Mati
	Black Level	Atur level hitam monitor	0-100	50
Display	Color Temperature	Atur suhu warna monitor	Standar/Warm/Cool/Custom	Standard
	Hue	Atur warna rona monitor	0-100	50
	Saturation	Atur saturasi monitor	0-100	50
	Gamma	Atur gamma monitor	1.8/2.0/2.2/2.4/2.6	2.2
	Aspect Ratio	Atur rasio aspek monitor	Penuh/1:1/Auto	Penuh
PQ	Response Time	Atur waktu respons monitor	Ultrafast / Superfast / Fast / Normal	Normal
	IMBC	Mengurangi keburaman gerakan pada kecepatan refresh tinggi	Nyala/Mati	Mati
	Sharpness	Atur ketajaman monitor	0-100	50

Menu Utama	Submenu	Deskripsi	Pilihan	Default	
Fungsi Pro	Adaptive-Sync	Mengaktifkan atau menonaktifkan mode Adaptive-Sync	Nyala/Mati	Mati	
	HDR	Mengaktifkan atau menonaktifkan mode HDR	Nyala/Mati	Mati	
Mode Pintar	Standard	Setel ke mode standar	Hanya satu mode yang dapat dipilih pada satu waktu	Standard	
	ECO	Setel ke mode eco			
	Game	Setel ke mode permainan			
	Movie	Setel ke mode film			
	Low Blue Light	Setel ke mode cahaya biru rendah			
	sRGB	Aktifkan mode gamut warna sRGB			
Sumber Input	HDMI 1	Alihkan sumber input ke HDMI 1	/	/	
	HDMI 2	Alihkan sumber input ke HDMI 2	/	/	
	DP	Alihkan sumber input ke DP	/	/	
Setelan	Language	Pilih bahasa menu	English / Español / Русский / Français / Italiano / Deutsch / Polski / 한국어	English	
	Shortcut Key	Shortcut Key 1	Setel fungsi untuk tombol pintas 1	Adaptive-Sync/Suhu Warna/HDR/Mode Pintar /Sumber Input /Kecerahan/Kontras	Sumber Input
		Shortcut Key 2	Setel fungsi untuk tombol pintas 2	Adaptive-Sync/Suhu Warna/HDR/Mode Pintar /Sumber Input /Kecerahan/Kontras	Mode Pintar
	USB Standby Mode	Mengaktifkan atau menonaktifkan catu daya port USB saat monitor siaga dan tidak tersambung ke komputer melalui kabel USB.	Nyala/Mati	Mati	
	OSD Setting	Preferensi terkait menu pengaturan	Rotation	Mati	
			Timer	10 dtk	
	Volume	Atur volume monitor	0-100	50	
	Information	Model Number Current Resolution Input Source HDMI Logo Low Blue Light Content	/	/	
	Reset	/	/	/	

⚠ PERHATIAN: Setelah HDR diaktifkan, kecerahan, kontras, kecerahan dinamis, kontras dinamis, suhu warna, rona, saturasi, gamma, dan ketajaman tidak dapat diatur. Mode HDR dan fungsi IMBC tidak dapat diaktifkan secara bersamaan.

Tindakan Pencegahan

- Jangan gunakan monitor ini di lingkungan yang basah atau lembab seperti kamar mandi, dapur, ruang bawah tanah, atau di dekat kolam renang.
- Pastikan monitor diletakkan di atas permukaan yang stabil. Jika monitor jatuh atau terbentur jatuh, hal tersebut dapat menyebabkan cedera diri atau kerusakan pada monitor.
- Simpan dan gunakan monitor di tempat yang sejuk, kering, dan berventilasi. Jauhkan monitor dari sumber radiasi dan panas.
- Jangan menutupi atau menghalangi ventilasi pembuangan panas di bagian belakang monitor. Jangan letakkan monitor di atas tempat tidur, sofa, selimut, dll.
- Kisaran voltase pengoperasian monitor ditunjukkan pada label di bagian belakang monitor. Jika Anda tidak yakin berapa voltase catu daya Anda, harap hubungi distributor monitor atau perusahaan listrik setempat.
- Jika Anda tidak berencana menggunakan monitor dalam jangka waktu lama, lepaskan dari stopkontak untuk mencegah kemungkinan kerusakan akibat lonjakan arus listrik atau sambaran petir.
- Jangan membebani stopkontak secara berlebihan, karena dapat menyebabkan kebakaran atau sengatan listrik.
- Jangan memasukkan benda asing ke dalam monitor, karena hal ini dapat menyebabkan korsleting yang dapat mengakibatkan kebakaran atau sengatan listrik.
- Jangan coba membongkar atau memperbaiki monitor sendiri. Jika monitor tidak berfungsi dengan benar, harap hubungi departemen layanan purna jual kami untuk mendapatkan bantuan.
- Jangan menarik, memelintir, atau menekuk kabel daya secara berlebihan.

Pemecahan Masalah

Masalah	Kemungkinan Penyebab	Solusi
Tidak dapat dinyalakan	Tidak ada daya	<ul style="list-style-type: none">• Pastikan kabel daya terpasang dengan benar.• Tekan tombol nyala/mati untuk menyalakan monitor.
Gambar terlihat gelap	Kecerahan/Kontras tidak diatur dengan benar	<ul style="list-style-type: none">• Atur kecerahan dan kontras.
Gambar goyang atau memiliki riak	Gangguan	<ul style="list-style-type: none">• Jauhkan monitor dari perangkat elektronik yang dapat menyebabkan gangguan listrik.
Indikator berkedip, tidak ada gambar di layar	Tidak ada sinyal, memasuki mode tidur	<ul style="list-style-type: none">• Nyalakan Komputer.• Pastikan kartu grafis komputer berfungsi dengan benar.• Pastikan kabel DisplayPort terpasang dengan benar.
Tampilan monitor: Di luar jangkauan	Resolusi salah	<ul style="list-style-type: none">• Gunakan setelan resolusi yang disarankan dan ditentukan.

Kesehatan Mata

Untuk menghindari kelelahan mata, sakiti leher, lengan, siku, dan bahu yang disebabkan oleh penggunaan komputer dalam waktu lama, ikuti saran yang tertera di bawah ini:

- Jaga jarak monitor 20–28 inci (sekitar 50–70 cm) dari mata Anda.
- Berkedip lebih sering untuk menghilangkan rasa lelah pada mata saat menatap monitor.
- Istirahatkan mata Anda selama 20 menit setelah menggunakan monitor selama dua jam.
- Alihkan pandangan Anda dari monitor dan lihat sesuatu pada jarak tertentu setidaknya selama 20 detik.
- Regangkan tubuh Anda untuk membantu meredakan ketegangan pada leher, lengan, punggung, dan bahu.

Deskripsi Cahaya Biru Rendah

Secara umum, panjang gelombang cahaya biru adalah 300–500 nm. Monitor ini memiliki fungsi untuk membantu mengurangi paparan Anda terhadap pancaran cahaya biru. Anda dapat mengaktifkan mode cahaya biru rendah melalui menu setelan untuk melindungi mata Anda.

Spesifikasi

Model	XMMNT27HQ
Tegangan Nominal	100-240 V~
Frekuensi Nominal	50/60 Hz
Arus Nominal	1,5 A
Nilai Daya	35W (TYP) , 75W Maks.
Ukuran Layar	27"
Ukuran Gambar yang dapat dilihat (Diagonal)	68,6 cm
Dot Pitch	0,2331 (H) × 0,2331 (V)
Kecerahan	350cd/m ² (TYP)
Kontras	1000:1 (TYP)
Kontras Dinamis	1000000:1
Gamut Warna	16,7 M
Rasio Aspek	16:9
Waktu Respons	4ms (GTG)
IMBC	1 ms
Resolusi Maksimum	2560 × 1440
Resolusi yang direkomendasikan	2560 × 1440
Laju Penyegaran	165 Hz
Dimensi Item	609,44 (P) × 200,00 (L) × 461,25 (T)mm
Berat Bersih	6,53 kg
Suhu Pengoperasian	0°C - 45°C
Kelembapan Pengoperasian	20%-80% RH



The Adopted Trademarks HDMI, HDMI High-Definition Multimedia Interface, and the HDMI Logo are trademarks or registered trademarks of HDMI Licensing Administrator, Inc. in the United States and other countries

Informasi Kepatuhan terhadap Peraturan

Informasi Pembuangan dan Daur Ulang WEEE



Semua produk yang disertai simbol ini adalah limbah peralatan elektrik dan elektronik (WEEE sesuai arahan 2012/19/EU) sehingga tidak boleh dicampur dengan limbah rumah tangga yang tidak disortir. Oleh karena itu, Anda harus melindungi kesehatan manusia dan lingkungan dengan menyerahkan limbah peralatan Anda ke titik pengumpulan yang ditunjuk untuk daur ulang limbah peralatan elektrik dan elektronik, ditentukan oleh pemerintah atau otoritas setempat. Proses pembuangan dan daur ulang yang benar akan membantu mencegah potensi konsekuensi negatif terhadap kesehatan manusia dan lingkungan. Hubungi pemasang atau otoritas setempat untuk mendapatkan informasi lebih lanjut tentang lokasi serta syarat dan ketentuan titik pengumpulan tersebut.

Deklarasi Kesesuaian Uni Eropa



Kami, Xiaomi Communications Co., Ltd., dengan ini menyatakan bahwa peralatan ini mematuhi Arahan dan Norma Eropa yang berlaku, beserta amendemennya. Berikut adalah teks lengkap deklarasi kesesuaian Uni Eropa yang tersedia di alamat internet berikut:
<http://www.mi.com/global/service/support/declaration.html>

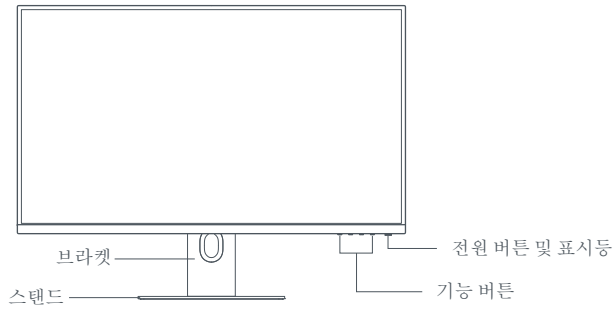
Untuk Lembaran Informasi Produk, harap pindai kode QR di bawah ini.



목차

제품 소개 -----	158
모니터 소개 -----	158
구성품 목록 -----	158
설치 -----	159
스탠드 설치 -----	159
케이블 정리 -----	160
벽걸이 설치 -----	161
사용 -----	162
연결 -----	162
버튼 설명 -----	163
전원 버튼 조작 설명 -----	163
표시등 상태 -----	163
메뉴 설명 -----	164
주의사항 -----	166
고장 해결 -----	166
기본 사양 -----	168

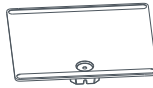
모니터 소개



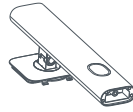
구성품 목록



모니터



스탠드



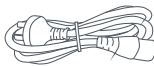
브라켓



사용 설명서



보정 보고서



전원 케이블



DP 신호 케이블



USB 케이블



벽걸이 나사×4

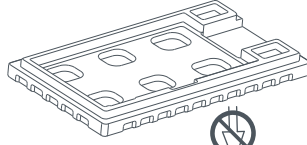


벽걸이 스테드×4

설치

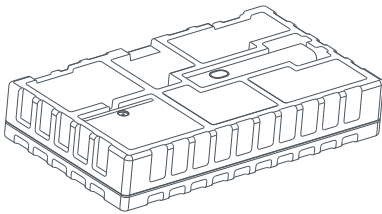
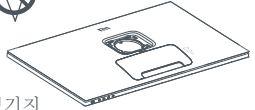
스탠드 설치

⚠ 누르기 금지

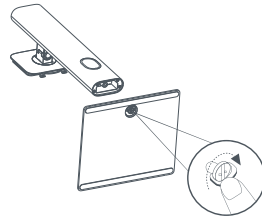


⚠

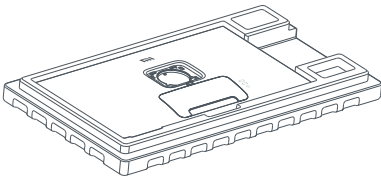
떨어지거나 금하지 않도록 에어캡을 벗기지 않고 모니터를 설치하는 것이 좋습니다.



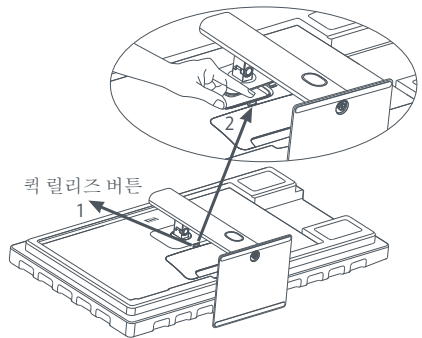
1. 상자를 열고 모니터를 보호 에어캡과 함께 상자에서 분리한 뒤 평평한 테이블에 놓으세요.



2. 브라켓을 스탠드에 설치하고 스탠드 하단에서 나비 나사로 고정하세요.



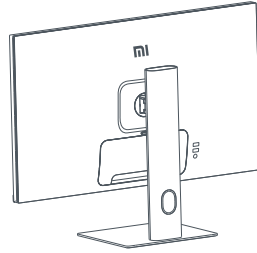
3. 상단의 에어캡과 비닐을 제거한 후 모니터 후면의 장착 지점을 노출시키세요.



퀵 릴리즈 버튼

4. 조립한 스탠드*를 밀어 본체 후면의 제자리에 끼우세요.

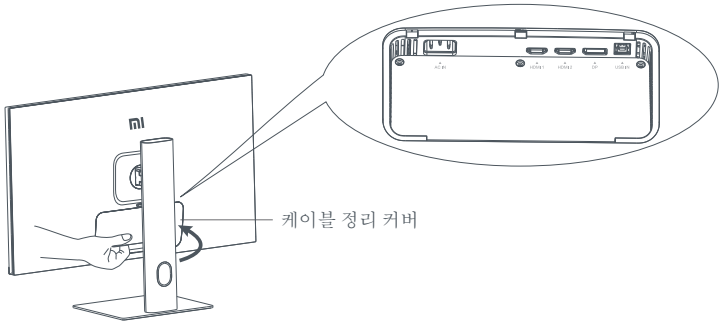
참고: 퀵 릴리즈 버튼을 위로 당겨 스탠드를 분리하세요.



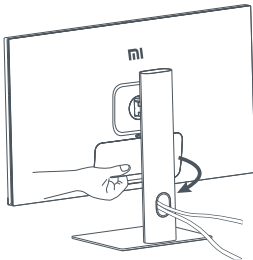
5. 완전히 조립된 모니터를 양손으로 조심스럽게 들어 평평한 표면에 놓으세요.

⚠ 주의: 모니터를 세울 때 스크린이 손상되지 않도록 LCD 스크린을 누르지 마세요.

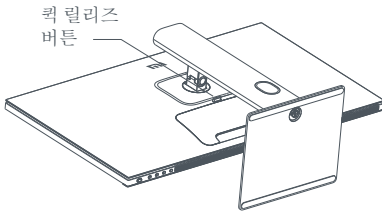
케이블 정리



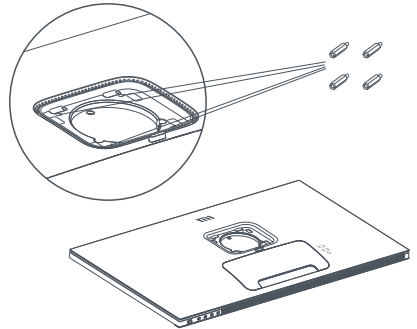
케이블 정리 커버를 분리한 다음, 전원 케이블과 DisplayPort 케이블을 스탠드의 열린 공간으로 넣어 모니터에 연결합니다 케이블 정리 커버를 다시 모니터에 설치합니다.



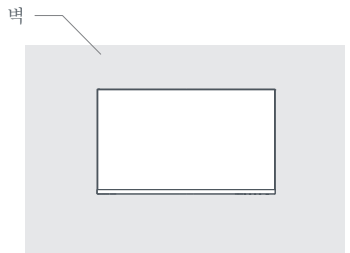
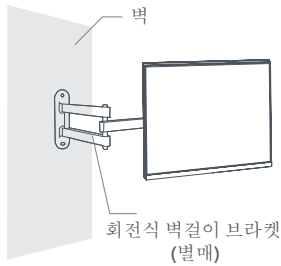
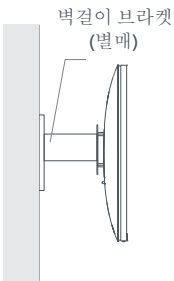
벽걸이 설치



1. 퀵 릴리즈 버튼을 위로 당겨 스탠드를 분리하세요.



2. 벽걸이 스탠드 4개를 모니터 후면의 표시된 위치에 설치한 다음, 벽걸이 마운트 나사 4개로 벽걸이 브라켓(별매)을 벽걸이 스탠드에 조입니다.
참고: 호환 벽걸이 브라켓에는 가로 세로 방향으로 서로 떨어진 75x75mm의 VESA 패턴 벽걸이 구멍이 있어야 합니다.



⚠ 3. 모니터를 장착하려면 벽걸이 브라켓의 설명을 참조하세요.

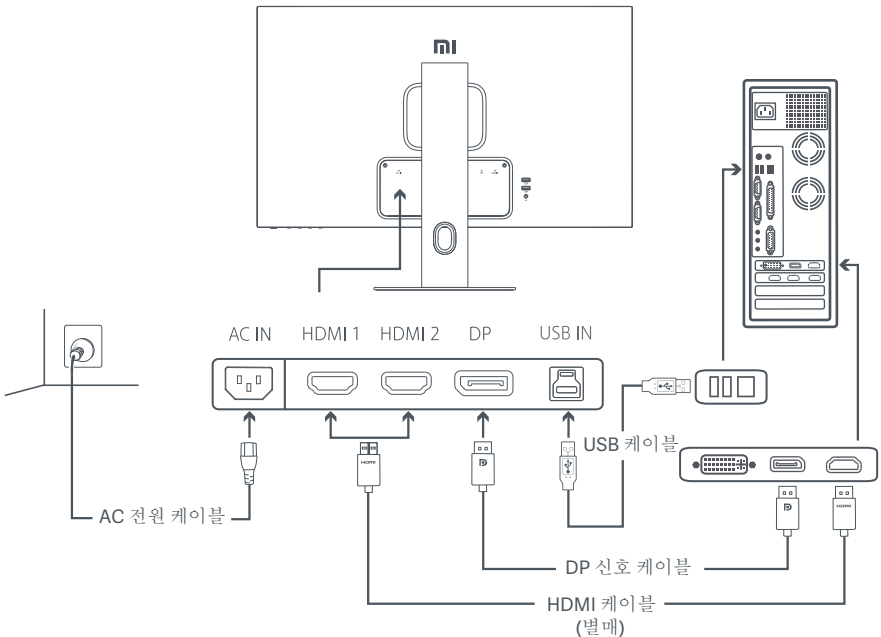
주의: 벽걸이 장착 시 화면에 손상을 입히지 않으려면 화면을 누르지 마세요.

사용

연결

1. DP 케이블(DP 입력 신호만 해당)을 연결하세요.
 - a. 모니터와 컴퓨터가 모두 꺼져 있는지 확인하세요.
 - b. DP 신호 케이블 한쪽을 컴퓨터 DP 신호 출력 인터페이스에 연결하고 다른 한쪽을 모니터 DP 신호 출력 인터페이스에 연결하세요.
2. HDMI 신호 케이블(별매)(HDMI 신호만 해당)을 연결하세요.
 - a. 모니터와 컴퓨터가 모두 꺼져 있는지 확인하세요.
 - b. HDMI 신호 케이블 한쪽을 컴퓨터 HDMI 신호 출력 인터페이스에 연결하고 다른 한쪽을 모니터 HDMI 신호 출력 인터페이스에 연결하세요.
3. USB 케이블을 연결하세요.
 - a. 모니터와 컴퓨터가 모두 꺼져 있는지 확인하세요.
 - b. USB 케이블을 모니터의 USB 입력 인터페이스와 컴퓨터의 USB 포트에 연결하세요.
4. 모니터에서 오디오 신호를 수신하도록 이어폰 또는 3.5mm의 호환 외부 오디오 장비를 오디오 출력 인터페이스에 꽂으세요.
5. 컴퓨터와 모니터의 전원 케이블을 전원 콘센트에 꽂으세요.

⚠ 주의: 전원 케이블 또는 신호 케이블이 손상되면 전용 연결 케이블 또는 그 제조업체 또는 수리점에서 구입한 전용 부품으로 교체해 사용해야 합니다.

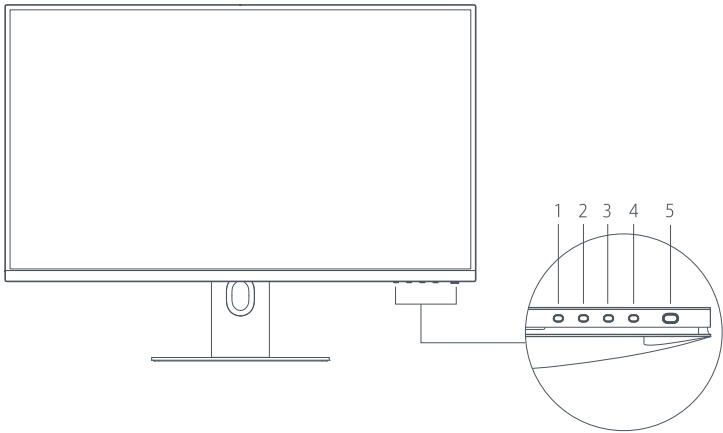


⚠ 주의: 오디오 출력 인터페이스는 오디오 신호 출력에만 사용됩니다.

DP(1.4): 2560×1440, 최대 재생률 165Hz까지 지원합니다.

HDMI(2.0): 2560×1440, 최대 재생률 144Hz까지 지원합니다.

버튼 설명



기능 버튼 소개		
1	M	메뉴 버튼/선택 버튼
2	▲	이전 선택 버튼
3	▼	다음 선택 버튼
4	E	나가기/이전
5	⏻	전원 버튼

전원 버튼 조작 설명



전원 버튼 누르기 전원 켜기/전원 끄기

표시등 상태

● 점멸 꺼짐

○ 켜짐 켜짐

⦿ 깜박임 절전 모드

메뉴 설명 단축 키 설명



주 메뉴 단축 키 1 단축 키 2 나가기

1. 메뉴가 표시되지 않을 때 아무거나 기능 버튼을 눌러 단축 메뉴로 이동하세요.
2. 단축 메뉴의 각 항목 아래에 있는 해당 기능 버튼을 눌러 해당 옵션으로 이동합니다.
3. 단축 기능은 주 메뉴 > 설정 > 단축 키 > 단축 키 1/단축 키 2를 통해 설정할 수 있습니다. 기본적으로 단축 키 1은 입력 소스 설정이며 단축 키 2는 스마트 모드 설정입니다.

주 메뉴 설명

표준 모드		
Bri/Con	Brightness	
Display	DLC	
PQ	Contrast	
Pro.Functions	DCR	
Smart Modes	Black Level	
Input Source		
Settings		

참고: 색상 보정 후 디스플레이 효과를 경험하려면 sRGB 모드를 활성화하는 것이 좋습니다. 화면 표시(OSD) 메뉴로 이동해서 스마트 모드 > sRGB를 선택합니다.

주 메뉴	부 메뉴	설명	옵션	초기값
밝기/ 콘트라스트	밝기	모니터 밝기 조절	0-100	70
	DLC	화면 표시 동적 밝기 조절	켜기/끄기	꺼짐
	콘트라스트	모니터 명암비 조절	0-100	75
	동적 콘트라스트	모니터 동적 명암비 조절	켜기/끄기	꺼짐
	블랙레벨	모니터의 블랙 레벨 조절	0-100	50
Display	색온도	모니터의 색온도 조절	표준/따뜻한 색/ 차가운 색/사용자 정의	표준
	색도	모니터의 색도 조절	0-100	50
	채도	모니터의 채도 조절	0-100	50
	감마값	모니터의 감마값 조절	1.8/2.0/2.2/2.4/2.6	2.2
	화면 비율	모니터의 화면 비율 조절	전체/1:1/자동	전체
화질	응답 시간	모니터의 응답 시간 조절	최고 속도 / 고속/ 패속 / 일반	일반
	IMBC	높은 재생률로 화면번짐을 낮춤	켜기/끄기	꺼짐
	선명도	모니터의 선명도 조절	0-100	50

주 메뉴	부 메뉴	설명	옵션	초기 값	
전문 기능	Adaptive-Sync	적응형 동기화 모드 활성화 또는 비활성화	켜기/끄기	꺼짐	
	HDR	HDR 모드 활성화 또는 비활성화	켜기/끄기	꺼짐	
스마트 모드	표준 모드	표준 모드로 설정	하나의 모드만 선택 가능	표준	
	에너지 절약 모드	에너지 절약 모드로 설정			
	게임 모드	게임 모드로 설정			
	영화 모드	영화 모드로 설정			
	로우 블루라이트 모드	로우 블루라이트 모드로 설정			
sRGB	sRGB 색 영역 모드 활성화				
입력 소스	HDMI 1	입력 소스를 HDMI 1로 전환	/	/	
	HDMI 2	입력 소스를 HDMI 2로 전환	/	/	
	DP	입력 소스를 DP로 전환	/	/	
설정	언어	메뉴 표시 언어 선택	English / Español / Русский / Français / Italiano / Deutsch / Polski / 한국어	English	
	단축키	단축키1	단축 키 1의 기능 설정	적응형 동기화/색온도 /HDR/스마트 모드/입력 소스/밝기/콘트라스트	입력 소스
		단축키2	단축 키 2의 기능 설정	적응형 동기화/색온도 /HDR/스마트 모드/입력 소스/밝기/콘트라스트	스마트 모드
	USB Standby Mode	모니터가 대기 모드이고 USB 케이블로 컴퓨터에 연결되지 않았을 때 USB 포트의 전원 공급을 활성화 또는 비활성화합니다.	켜기/끄기	꺼짐	
	OSD 설정	메뉴 관련 기본 설정 지정	Rotation 시간 표시	꺼짐 10초	
	볼륨	모니터 볼륨 조절	0-100	50	
	정보	디바이스 모델 해상도 Input Source HDMI Logo Low Blue Light Content	/	/	
	초기 설정 복원	/	/	/	

△ 주의: HDR을 활성화하고 나면 더 이상 밝기, 콘트라스트, 동적 밝기, 동적 명암비, 색온도, 색도, 채도, 감마값, 선명도를 조절할 수 없습니다. HDR 모드와 IMBC 기능은 동시에 활성화할 수 없습니다.

주의사항

- 이 모니터를 욕실, 부엌, 지하실, 수영장 등 물이 있거나 습기가 많은 곳에 가까이 두지 마세요.
- 모니터를 평평한 표면에 두어야 합니다. 모니터가 떨어지면 부상을 입히거나 모니터가 손상될 수 있습니다.
- 모니터를 서늘하고 습기가 없으며 통풍이 잘되는 곳에 보관하고 사용하세요. 모니터를 방사선 및 열원으로 부터 멀리 두세요.
- 모니터 후면의 방열 통풍구를 덮거나 막지 마세요. 침대, 소파, 담요 위에 모니터를 두지 마세요.
- 모니터 작동을 위한 전압 범위는 모니터 후면의 레이블에 표시되어 있습니다. 공급 전압을 확인할 수 없을 경우 모니터 대리점 또는 현지 전력회사에 문의하세요.
- 모니터를 장기간 사용하지 않을 경우 너무 시 감전이나 비정상적인 전원/전압의 손상을 방지하기 위해 전원 공급을 차단하세요.
- 콘센트 과부하에 의한 화재나 감전이 발생하지 않도록 주의하세요.
- 합선으로 화재나 감전이 발생하지 않도록 모니터에 이물질을 넣지 마세요.
- 모니터를 직접 분해하거나 수리하려고 시도하지 마세요. 모니터가 제대로 작동하지 않는 경우 A/S 서비스 부서에 문의하여 지원을 받으세요.
- 전원 케이블을 세게 당기거나 비틀지 마세요.

고장 해결

고장 현상	고장의 원인	해결방법
전원이 켜지지 않음	전원 없음	<ul style="list-style-type: none"> • 전원 케이블이 제대로 연결되어 있는지 확인합니다. • 전원 버튼을 눌러 켜기
이미지가 어두움	밝기/콘트라스트가 조절되지 않음	<ul style="list-style-type: none"> • 밝기 및 콘트라스트 조절
이미지가 튀거나 물결 화면이 발생함	간섭	<ul style="list-style-type: none"> • 혼선을 일으키는 전자 기기에서 멀리 떨어뜨리기
표시등이 깜박이며 화면에 이미지가 표시되지 않음	신호가 없어 절전 모드로 전환	<ul style="list-style-type: none"> • 컴퓨터 전원 켜기 • 컴퓨터 그래픽카드 마르게 삽입 • DisplayPort 케이블이 올바르게 연결되어 있는지 확인
모니터 디스플레이: 프레임을 벗어남	해상도가 맞지 않음	<ul style="list-style-type: none"> • 기본 사양 중 권장 해상도에 따라 설정

눈 건강을 지키는 사용법

장시간 모니터 사용으로 인한 눈의 피로 및 목, 팔, 팔꿈치, 어깨 부위 통증을 예방하기 위해, 사용 시 다음 주의사항을 주의해 주시기 바랍니다.

- 모니터 스크린과 눈의 거리를 **20-28인치** 정도로 유지합니다(약 **50-70cm**).
- 모니터 사용 시, 자주 눈을 깜빡여 눈의 피로를 완화해 주시기 바랍니다.
- 모니터 사용 시간 **2시간** 경과 시, **20분** 정도 휴식을 취해주시기 바랍니다.
- 휴식을 취할 때는 시선을 모니터에서 떼고, 최소 **20초** 이상 먼 곳을 응시해주시기 바랍니다.
- 휴식을 취하는 동안 스트레칭으로 목, 팔, 등, 어깨 부위의 긴장을 풀어주시기 바랍니다.

로우 블루라이트 설명

일반적으로 블루라이트 파장은 **300-500nm** 정도입니다. 본 모니터는 블루라이트 방출 감소 기능을 갖추고 있습니다. 사용자는 목록 설정에서 로우 블루라이트 모드를 시작하여 눈을 보호할 수 있습니다.

기본 사양

제품 모델	XMMNT27HQ
정격 전압	100-240 V~
정격 주파수	50/60 Hz
정격 전류:	1.5 A
정격 출력	35W(TYP), 최대 75W
스크린 크기	27"
가시 이미지 크기(대각선)	68.6 cm
도트 피치	0.2331(가로) × 0.2331(세로)
밝기	350cd/m ² (TYP)
콘트라스트	1000:1(TYP)
동적 명암비	1000000:1
색 영역	16.7M
화면 비율	16:9
응답 시간	4ms(GTG)
IMBC	1ms
최대 해상도	2560 × 1440
권장 해상도	2560 × 1440
재 샘플	165 Hz
제품 크기	609.44(길이) × 200.00(너비) × 461.25(높이)mm
제품 순 중량	6.53 kg
작동 온도	0°C~45°C
작동 습도	20%~80% RH



The Adopted Trademarks HDMI, HDMI High-Definition Multimedia Interface, and the HDMI Logo are trademarks or registered trademarks of HDMI Licensing Administrator, Inc. in the United States and other countries

규제 준수 정보

WEEE 폐기 및 재활용 정보



이 기호가 표시된 모든 제품은 전자폐기물에 포함(WEEE, 2012/19/EU 지침에 의거)됨으로 분류되지 않은 가정 폐기물과 혼합하여 폐기해서는 안 됩니다. 대신 정부나 로컬 자치단체가 전자 폐기물의 재활용을 위해 지정할 수거 지점에 넘겨 사람의 건강과 환경을 보호해야 합니다. 올바른 처리와 재활용은 환경과 인간의 건강에 대한 잠재적인 부정적 결과를 예방하는 데 도움이 될 것입니다. 해당 수집 지점의 약관 및 위치에 대한 자세한 내용은 설치자 또는 로컬 자치단체에 문의하십시오.

EU 적합성 선언



이로써 Xiaomi Communications Co., Ltd.는 이 장비가 해당 지침 및 유럽 규범, 개정안을 준수함을 선언합니다. EU 적합성 선언문의 전체 텍스트는

<http://www.mi.com/global/service/support/declaration.html>에서 확인할 수 있습니다.

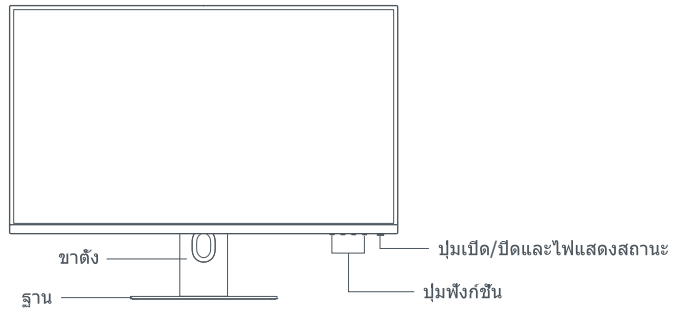
Product Information Sheet는 아래의 QR code를 스캔해 확인하실 수 있습니다.



เนื้อหา

ภาพรวมผลิตภัณฑ์ -----	171
ภาพรวมของหน้าจอ -----	171
สิ่งที่ให้มาในบรรจุภัณฑ์ -----	171
การติดตั้ง -----	172
การติดตั้งฐาน -----	172
ส่วนเก็บสายเคเบิล -----	173
การติดตั้งขายึดติดผนัง -----	174
คำแนะนำ -----	175
การเชื่อมต่อ -----	175
คำอธิบายปุ่ม -----	176
ปุ่มเปิด/ปิด -----	176
สถานะของไฟแสดงสถานะ -----	176
คำอธิบายเมนู -----	177
ข้อควรระวัง -----	179
Troubleshooting -----	179
ข้อมูลจำเพาะ -----	181

ภาพรวมของหน้าจอ



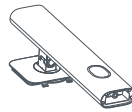
สิ่งที่ให้มาในบรรจุภัณฑ์



หน้าจอ



ฐาน



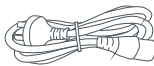
ขาตั้ง



คู่มือผู้ใช้



รายงานการเปรียบเทียบ



สายไฟ



สาย DisplayPort



สาย USB



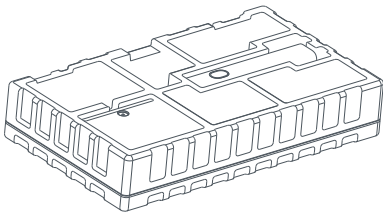
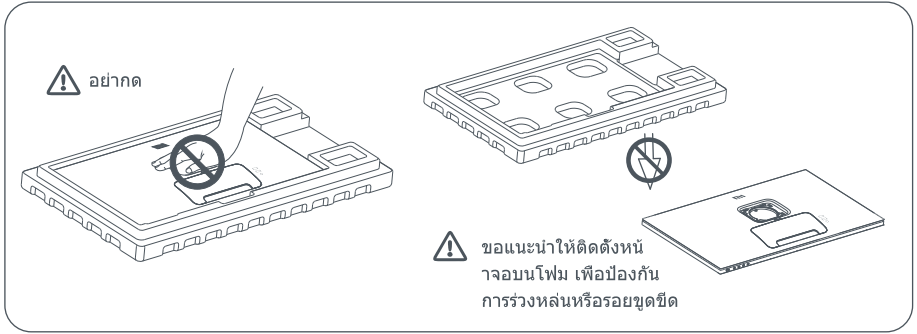
สกรูของขายึดติดผนัง x 4



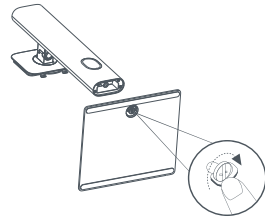
สลักเกลียวหัวหกเหลี่ยม x 4

การติดตั้ง

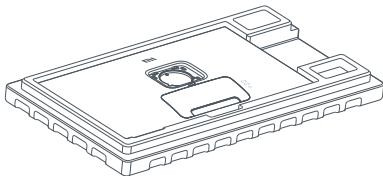
การติดตั้งฐาน



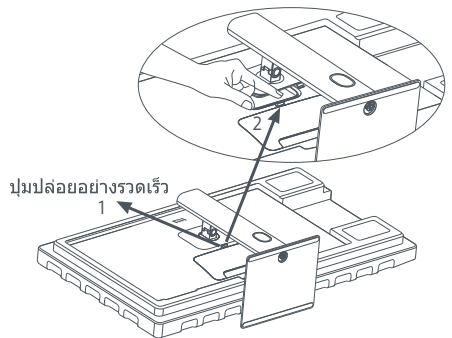
1. เปิดกล่องจากที่หน้าหน้าจอพร้อมโฟมที่ปกป้องโดยรอบออกมาพร้อมกันจากกล่องแล้ววางลงบนพื้นผิวเรียบที่มั่นคงไม่ใช่ยก



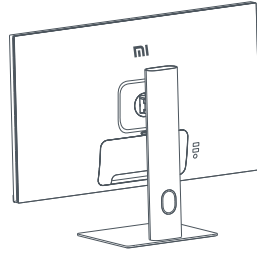
2. ติดตั้งขาตั้งไว้บนฐานแล้วขันให้แน่นด้วยสกรูนิ้วหัวแม่มือที่อยู่ตรงด้านล่างฐาน



3. นำโฟมที่อยู่ด้านบนสุดออก แกะถุงพลาสติกเพื่อจุดติดตั้งตรงด้านหลังหน้าจอ



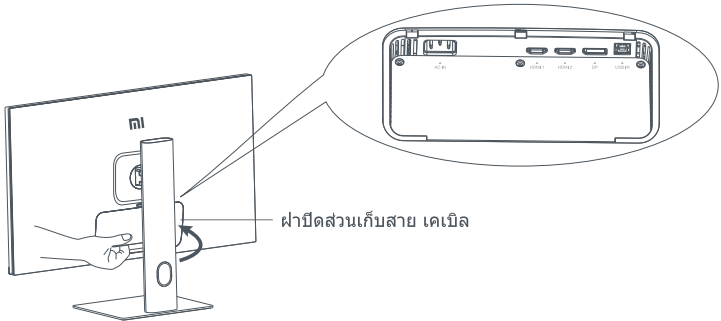
4. ติดขาตั้ง โดยกดลงในช่องด้านหลังของหน้าจอจนกว่าจะได้ยินเสียงคลิกที่แสดงว่าขาตั้งเข้าที่แล้ว
หมายเหตุ: กดปุ่มปล่อยอย่างรวดเร็วเพื่อนำขาตั้งออก



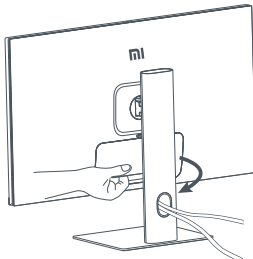
5. ใช้ทั้งสองมือค่อยๆ นำหน้าจอที่ประกอบเสร็จแล้วออกมา จากนั้นวางลงบนพื้นผิวเรียบที่มั่นคง ไม่โยกเยก

⚠️ ข้อควรระวัง: เพื่อหลีกเลี่ยงการทำให้อุปกรณ์เสียหาย โปรดใช้ความระมัดระวังเพื่อไม่ให้หน้าจอ LCD ถูกกดขณะตั้งหน้าจอขึ้น

ส่วนเก็บสายเคเบิล

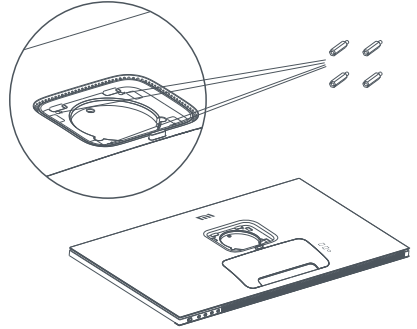
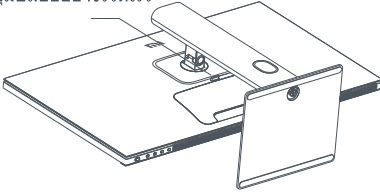


นำฝาปิดส่วนเก็บสายเคเบิลออก แล้วนำสายไฟและสาย DisplayPort ลอดผ่านช่องเปิดในขาตั้งเพื่อเชื่อมต่อกับหน้าจอ ติดตั้งฝาปิดส่วนเก็บสายเคเบิลกลับคืนที่หน้าจอ



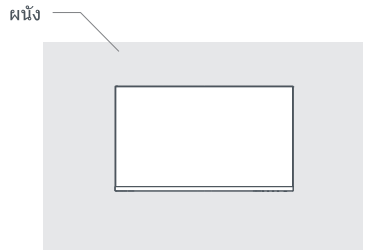
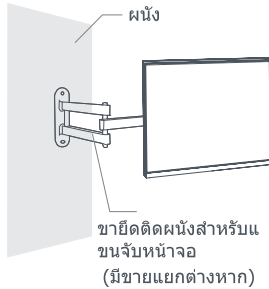
การติดตั้งขายึดติดผนัง

ปุ่มปลดอย่างรวดเร็ว



1. กดปุ่มปลดอย่างรวดเร็วเพื่อนำขาตั้งออก

2. ติดตั้งสลักเกลียวหัวหกเหลี่ยมที่ด้านหลังของหน้าจอตตามตำแหน่งที่ระบุไว้ จากนั้นใช้สกรูของขายึดติดผนังสี่ตัวขันเพื่อยึดขายึดติดผนัง (มีขายแยกต่างหาก) เข้ากับสลักเกลียวหัวหกเหลี่ยม
หมายเหตุ: ขายึดติดผนังที่ใช้ร่วมกันได้ต้องมีรูปแบบ VESA ที่มีระยะขนาด 75 x 75 มม. อยู่แยกจากกันในแนวตั้งและแนวนอน



3. อ่านคำแนะนำในการติดตั้งขายึดติดผนังกับหน้าจอ

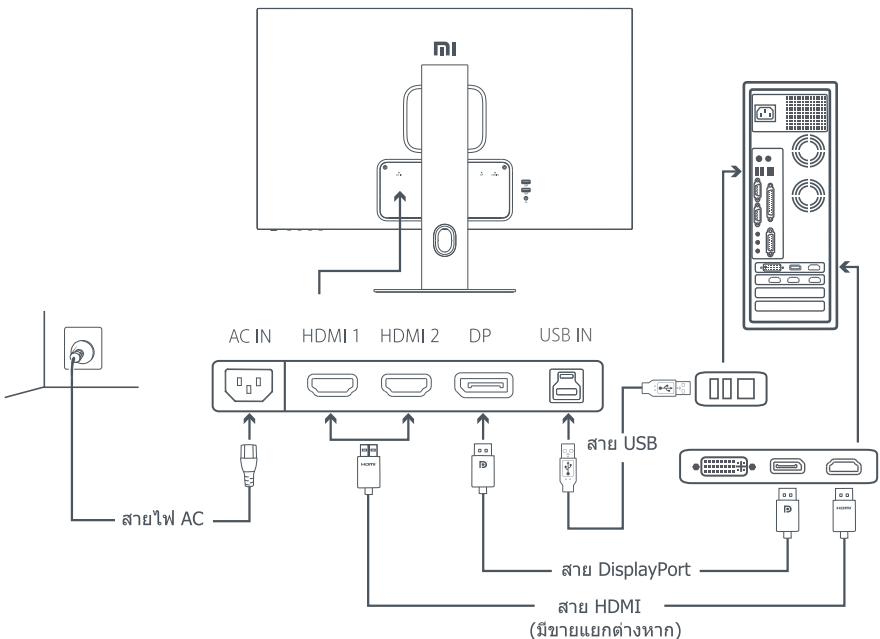
⚠ ข้อควรระวัง: อย่านกดหน้าจอในระหว่างการยึดติดผนังเพื่อหลีกเลี่ยงการทำให้อุปกรณ์เสียหาย

คำแนะนำ

การเชื่อมต่อ

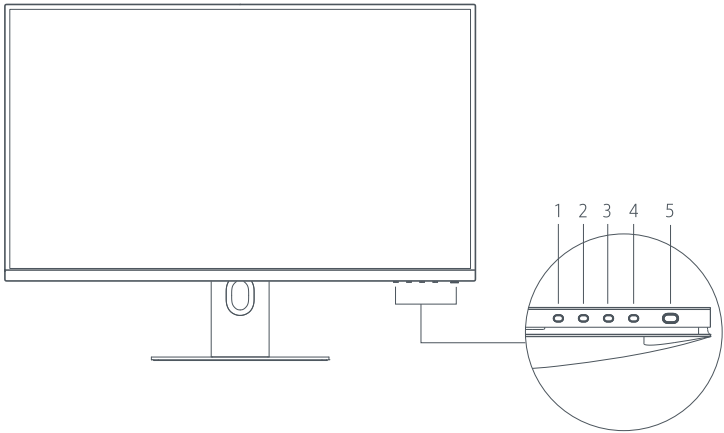
1. การเชื่อมต่อสาย DisplayPort (เมื่อใช้สาย DisplayPort เท่านั้น)
 - ก. ตรวจสอบให้แน่ใจว่าทั้งหน้าจอและคอมพิวเตอร์มีตออยู่
 - ข. เชื่อมต่อปลายข้างหนึ่งของสาย DisplayPort กับช่องเอาต์พุต DisplayPort ของคอมพิวเตอร์ และปลายอีกข้างกับช่องอินพุต DisplayPort ของหน้าจอ
2. การเชื่อมต่อสาย HDMI (มีขายแยกต่างหาก) (เมื่อใช้สาย HDMI เท่านั้น)
 - ก. ตรวจสอบให้แน่ใจว่าทั้งหน้าจอและคอมพิวเตอร์มีตออยู่
 - ข. เชื่อมต่อปลายข้างหนึ่งของสาย HDMI กับช่องเอาต์พุต HDMI ของคอมพิวเตอร์ และปลายอีกข้างกับช่องอินพุต HDMI ของหน้าจอ
3. การเชื่อมต่อสาย USB
 - ก. ตรวจสอบให้แน่ใจว่าทั้งหน้าจอและคอมพิวเตอร์มีตออยู่
 - ข. เชื่อมต่อสาย USB กับช่อง USB IN ของหน้าจอและช่อง USB ของคอมพิวเตอร์
4. เชื่อมต่อชุดหูฟังหรืออุปกรณ์เสียงภายนอกที่เข้ากันได้ขนาด 3.5 มม. กับช่องเอาต์พุตเสียงของหน้าจอ
5. เสียบสายไฟของคอมพิวเตอร์และหน้าจอเข้ากับเต้าเสียบปลั๊กไฟ

⚠ ข้อควรระวัง: หากสายไฟหรือสาย DisplayPort เกิดความเสียหาย จะต้องเปลี่ยนสายไฟหรือสาย DisplayPort ใหม่ที่เป็นของแท้ซึ่งซื้อจากผู้ผลิตหรือฝ่ายบริการหลังการขาย



⚠ ข้อควรระวัง: ช่องเอาต์พุตเสียงจะใช้สำหรับส่งออกสัญญาณเสียงเท่านั้น
DisplayPort (1.4): สูงสุด 2560 × 1440 ฮัตรีไฟรช 165 Hz
HDMI (2.0): สูงสุด 2560 × 1440 ฮัตรีไฟรช 144 Hz

คำอธิบายปุ่ม



ฟังก์ชันของปุ่ม		
1	M	เมนู/เลือก
2	▲	ขึ้น
3	▼	ลง
4	E	ออก/ย้อนกลับ
5	⏻	เปิด/ปิด

ปุ่มเปิด/ปิด



กดปุ่มเปิดปิดเครื่อง

เปิด/ปิด

สถานะของไฟแสดงสถานะ



หรืแสง

ปิด



เปิด

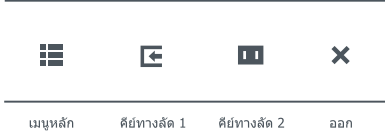
เปิด



กะพริบ

อยู่ในโหมดพักเครื่อง

คำอธิบายเมนู คำอธิบายคีย์ทางลัด



1. หากหน้าจอไม่แสดงเมนู ให้กดปุ่มฟังก์ชันปุ่มใดก็ได้เพื่อเข้าสู่เมนูทางลัด
2. กดปุ่มฟังก์ชันที่เกี่ยวข้องทางด้านล่างแต่ละรายการของเมนูทางลัดเพื่อเลือกที่เกี่ยวข้อง
3. คุณสามารถตั้งค่าฟังก์ชันทางลัดได้ผ่านทาง เมนูหลัก > การตั้งค่า > คีย์ทางลัด > คีย์ทางลัด 1 / คีย์ทางลัด 2 โดยค่าเริ่มต้นแล้ว คีย์ทางลัด 1 จะเป็นการตั้งค่าแหล่งที่มาของอินพุต และคีย์ทางลัด 2 จะเป็นการตั้งค่าโหมดอัจฉริยะ

คำอธิบายเมนูหลัก

โหมดมาตรฐาน		
Bri/Con	Brightness	
Display	DLC	
PQ	Contrast	
Pro.Functions	DCR	
Smart Modes	Black Level	
Input Source		
Settings		

หมายเหตุ: หากต้องการสัมผัสประสบการณ์หน้าจอหลังจากการปรับเทียบสี ขอแนะนำให้เปิดใช้โหมด sRGB โปรดไปทีเมนูการแสดงผลหน้าจอ (On-Screen Display หรือ OSD) แล้วเลือก โหมดอัจฉริยะ > sRGB

เมนูหลัก	เมนูย่อย	คำอธิบาย	ตัวเลือก	ค่าเริ่มต้น
Bri/Con	Brightness	ปรับแสงของหน้าจอ	0-100	70
	DLC	ปรับความสว่างแบบไดนามิกของหน้าจอ	เปิด/ปิด	ปิด
	Contrast	ปรับความเปรียบต่างของหน้าจอ	0-100	75
	DCR	ปรับความเปรียบต่างแบบไดนามิกของหน้าจอ	เปิด/ปิด	ปิด
	Black Level	ปรับระดับความมืดของหน้าจอ	0-100	50
Display	Color Temperature	ปรับอุณหภูมิสีของหน้าจอ	มาตรฐาน/Warm/Cool/Custom	มาตรฐาน
	Hue	ปรับความมืดหรือความสว่างของสีหน้าจอ	0-100	50
	Saturation	ปรับความอิ่มตัวของสีหน้าจอ	0-100	50
	Gamma	ปรับค่าแกมมาของหน้าจอ	1.8/2.0/2.2/2.4/2.6	2.2
	Aspect Ratio	ปรับอัตราส่วนของหน้าจอ	เต็มหน้าจอ/1:1/Auto	เต็มหน้าจอ
PQ	Response Time	ปรับเวลาในการตอบสนองของหน้าจอ	Ultrafast / Superfast / Fast / ปกติ	ปกติ
	IMBC	ลดความเบลอชขณะเคลื่อนไหวที่อัตราเร็วสูง	เปิด/ปิด	ปิด
	Sharpness	ปรับความคมชัดของหน้าจอ	0-100	50

เมนูหลัก	เมนูย่อย	คำอธิบาย	ตัวเลือก	ค่าเริ่มต้น	
ฟังก์ชันโปร	Adaptive-Sync	เปิดหรือปิดใช้งานโหมด Adaptive-Sync	เปิด/ปิด	ปิด	
	HDR	เปิดหรือปิดใช้งานโหมด HDR	เปิด/ปิด	ปิด	
โหมดอัจฉริยะ	Standard	ตั้งเป็นโหมดมาตรฐาน	เลือกโหมดใดครั้งละหนึ่งโหมดเท่านั้น	Standard	
	ECO	ตั้งเป็นโหมดประหยัด			
	Game	ตั้งเป็นโหมดเกม			
	Movie	ตั้งเป็นโหมดภาพยนตร์			
	Low Blue Light	ตั้งเป็นโหมดแสงสีฟ้าต่ำ			
	sRGB	เปิดใช้งานโหมด sRGB Color Gamut			
แหล่งที่มาของอินพุต	HDMI (1)	เปลี่ยนแหล่งที่มาของอินพุตเป็น HDMI 1	/	/	
	HDMI (2)	เปลี่ยนแหล่งที่มาของอินพุตเป็น HDMI 2	/	/	
	DP	เปลี่ยนแหล่งที่มาของอินพุตเป็น DP	/	/	
การตั้งค่า	Language		เลือกภาษาของเมนู	English / Español / Русский / Français / Italiano / Deutsch / Polski / 한국어	English
	Shortcut Key	Shortcut Key 1	ตั้งฟังก์ชันสำหรับคีย์ทางลัด 1	Adaptive-Sync/อุณหภูมิสี/HDR/โหมดอัจฉริยะ/แหล่งที่มาของอินพุต/ความสว่าง/ความเปรียบต่าง	แหล่งที่มาของอินพุต
		Shortcut Key 2	ตั้งฟังก์ชันสำหรับคีย์ทางลัด 2	Adaptive-Sync/อุณหภูมิสี/HDR/โหมดอัจฉริยะ/แหล่งที่มาของอินพุต/ความสว่าง/ความเปรียบต่าง	โหมดอัจฉริยะ
	USB Standby Mode		เปิดหรือปิดใช้งานแหล่งจ่ายไฟของของ USB เมื่อหน้าจออยู่ในโหมดสแตนด์บายและไม่ได้เชื่อมต่อกับคอมพิวเตอร์ผ่านทางสาย USB	เปิด/ปิด	ปิด
	OSD Setting		การกำหนดค่าที่เกี่ยวข้องในเมนูการตั้งค่า	Rotation Timer	ปิด 10 วิ.
	Volume		ปรับเสียงของหน้าจอ	0-100	50
	Information		Model Number Current Resolution Input Source HDMI Logo Low Blue Light Content	/	/
	Reset		/	/	/

⚠ ข้อควรระวัง: เมื่อเปิดใช้งาน HDR แล้ว จะปรับรายการต่อไปนี้ไม่ได้ ไม่ว่าจะเป็นความสว่าง ความเปรียบต่าง ความสว่างแบบไดนามิก ความเปรียบต่างแบบไดนามิก อุณหภูมิสี ความมืดหรือสว่างของสี ความเข้มตัวของสี แกมมา และความคมชัด เปิดใช้งานโหมด HDR และฟังก์ชัน IMBC พร้อมกันไม่ได้

ข้อควรระวัง

- อย่าใช้หน้าจอนี้ในสภาพแวดล้อมที่มีความชื้นหรือความเปียก เช่น ห้องน้ำ ห้องครัว ห้องใต้ดิน หรือบริเวณใกล้กับสระว่ายน้ำ
- ตรวจสอบให้แน่ใจว่าหน้าจอวางอยู่บนพื้นผิวที่มั่นคง ไม่โยกเยก หากหน้าจอร่วงหล่นหรือหล่นทับ อาจทำให้บุคคลได้รับบาดเจ็บหรือหน้าจอเสียหายได้
- จัดเก็บและใช้หน้าจอในสถานที่ที่มีความเย็น แห้ง และระบายอากาศได้ดี เก็บหน้าจอให้ห่างจากรังสีและแหล่งความร้อนต่างๆ
- อย่าปิดหรือกีดขวางการระบายความร้อนที่ด้านหลังของหน้าจอ อย่าวางหน้าจอไว้บนเตียง โซฟา ผ้าห่ม ฯลฯ
- ทิศแยงแรงดันไฟฟ้าที่ใช้งานของหน้าจอจะระบุไว้บนป้ายกำกับด้านหลังของหน้าจอ หากคุณไม่แน่ใจว่าแหล่งจ่ายไฟของคุณมีแรงดันไฟฟ้าเท่าใด โปรดติดต่อผู้จัดการจำหน่ายหน้าจอหรือบริษัทไฟฟ้าในท้องถิ่น
- หากคุณจะไม่ใช้หน้าจอเป็นเวลานาน ให้ถอดปลั๊กออกจากเต้าเสียบปลั๊กไฟ เพื่อป้องกันความเสียหายที่อาจเกิดขึ้นจากกระแสไฟไม่คงที่หรือฟ้าผ่า
- อย่าใช้งานเต้าเสียบปลั๊กไฟจนเกินกำลัง เพราะอาจทำให้เกิดไฟไหม้หรือไฟฟ้าลัดวงจรได้
- อย่าเสียบวัตถุแปลกปลอมเข้าไปในหน้าจอ เพราะอาจทำให้เกิดไฟฟ้าลัดวงจรซึ่งอาจเป็นเหตุให้เกิดไฟไหม้หรือไฟช็อตได้
- อย่าพยายามถอดหรือซ่อมหน้าจอด้วยตนเอง หากหน้าจอทำงานผิดปกติ โปรดติดต่อแผนกบริการหลังการขายเพื่อขอความช่วยเหลือ
- อยาดึง บิด หรือออสายมากจนเกินไป

Troubleshooting

ปัญหา	สาเหตุที่เป็นไปได้	วิธีแก้ไขปัญหา
เปิดเครื่องไม่ได้	ไม่มีกระแสไฟฟ้า	<ul style="list-style-type: none">• ตรวจสอบให้แน่ใจว่าได้เสียบสายไฟไว้อย่างเหมาะสมแล้ว• กดปุ่มเปิด/ปิดเพื่อเปิดหน้าจอ
ภาพมืด	ไม่สามารถปรับความสว่าง/ความเปรียบต่างให้เหมาะสมได้	<ul style="list-style-type: none">• ปรับความสว่างและความเปรียบต่าง
ภาพสั่นหรือกระเพื่อม	มีสัญญาณรบกวน	<ul style="list-style-type: none">• วางหน้าจอให้ห่างจากอุปกรณ์อิเล็กทรอนิกส์ที่อาจทำให้เกิดสัญญาณรบกวนไฟฟ้า
ไฟแสดงสถานะกะพริบ ไม่มีภาพบนหน้าจอ	ไม่มีสัญญาณเข้าสู่โหมดพักเครื่อง	<ul style="list-style-type: none">• เปิดคอมพิวเตอร์• ตรวจสอบให้แน่ใจว่ากราฟิกของคอมพิวเตอร์ทำงานเป็นปกติ• ตรวจสอบให้แน่ใจว่าได้เสียบสาย DisplayPort ไว้อย่างเหมาะสมแล้ว
การแสดงผลของหน้าจอ: ไม่อยู่ในทิสัย	ความละเอียดไม่ถูกต้อง	<ul style="list-style-type: none">• ใช้การตั้งค่าความละเอียดที่แนะนำ

Eye Health

เพื่อไม่ให้เกิดอาการปวดตา หรือปวดคอ แขน ข้อศอก และไหล่ที่เกิดจากการใช้คอมพิวเตอร์เป็นเวลานาน โปรดทำตามคำแนะนำที่ระบุไว้ด้านล่างนี้

- วางหน้าจอให้ห่างจากสายตา 20-28 นิ้ว (ประมาณ 50-70 ซม.)
- กะพริบตาบ่อยๆ เพื่อผ่อนคลายความเมื่อยล้าขณะจ้องหน้าจอ
- พักสายตา 20 นาทีหลังจากใช้หน้าจอ 2 ชั่วโมง
- ละสายตาจากหน้าจอแล้วมองไปที่บางสิ่งที่อยู่ห่างออกไปสัก 20 วินาที
- ยืดเส้นยืดสายเพื่อคลายความตึงเครียดที่คอ แขน หลัง และไหล่

คำอธิบายแสงสีฟ้าตา

โดยทั่วไปแล้ว ความยาวคลื่นแสงสีฟ้าจะอยู่ที่ 300-500 นาโนเมตร หน้าจอที่มีฟังก์ชันที่จะช่วยลดการสัมผัสกับการกระจายแสงสีฟ้า คุณสามารถเปิดใช้โหมดแสงสีฟ้าผ่านทางเมนูการตั้งค่าเพื่อปกป้องสายตาของคุณ

ข้อมูลจำเพาะ

รุ่น	XMMNT27HQ
อัตราแรงดันไฟฟ้า	100 - 240 โวลต์~
อัตราความถี่	50/60 Hz
อัตรากระแสไฟฟ้า	1.5 A
อัตราการจ่ายไฟ	35W (TYP) สูงสุด 75W
ขนาดหน้าจอ	27 นิ้ว
ขนาดภาพที่มองเห็นได้ (แนวทแยง)	68.6 ซม.
ระยะห่างระหว่างจุดภาพ	0.2331 (H) × 0.2331 (V)
ความสว่าง	350cd/m ² (TYP)
ความเปรียบต่าง	1000:1 (TYP)
ความเปรียบต่างแบบไดนามิก	1000000:1
Color Gamut	16.7 M
อัตราส่วนหน้าจอ	16:9
เวลาในการตอบสนอง	4ms (GTG)
IMBC	1 ms
ความละเอียดสูงสุด	2560 × 1440
ความละเอียดที่แนะนำ	2560 × 1440
อัตรารีเฟรช	165 Hz
ขนาดวัตถุ	609.44 (ย) × 200.00 (ก) × 461.25 (ส) มม.
น้ำหนักสุทธิ	6.53 กก.
อุณหภูมิการทำงาน	0°C ~ 45°C
ความชื้นที่เหมาะสมกับการทำงาน	20%-80% RH



The Adopted Trademarks HDMI, HDMI High-Definition Multimedia Interface, and the HDMI Logo are trademarks or registered trademarks of HDMI Licensing Administrator, Inc. in the United States and other countries

ข้อมูลการปฏิบัติตามระเบียบข้อบังคับ

ข้อมูลการจัดและการรีไซเคิลของ WEEE



ผลิตภัณฑ์ทั้งหมดที่มีสัญลักษณ์นี้เป็นขยะอุปกรณ์ไฟฟ้าและอิเล็กทรอนิกส์ (WEEE ตามคำสั่งที่ 2012/19/EU) ซึ่งไม่ควรปะปนกับขยะในครัวเรือนที่ไม่ได้จำแนก คุณควรปกป้องสุขภาพของมนุษย์และสิ่งแวดล้อมด้วยการส่งขยะอุปกรณ์ของคุณไปยังจุดรวบรวมที่กำหนดไว้เพื่อการรีไซเคิลขยะอุปกรณ์ไฟฟ้าและขยะอิเล็กทรอนิกส์ ซึ่งได้รับการแต่งตั้งจากรัฐบาลหรือหน่วยงานท้องถิ่น การกำจัดและการรีไซเคิลที่ถูกต้องจะช่วยป้องกันผลทางลบที่ตามมาซึ่งอาจเกิดขึ้นในต้นตอสิ่งแวดล้อมและสุขภาพของมนุษย์ โปรดติดต่อผู้ติดตั้งหรือหน่วยงานท้องถิ่นสำหรับข้อมูลเพิ่มเติมเกี่ยวกับตำแหน่งที่ตั้ง เช่นเดียวกับข้อกำหนดและเงื่อนไขของจุดเก็บนั้นๆ

คำประกาศความสอดคล้องของสหภาพยุโรป



พวกเรา Xiaomi Communications Co., Ltd. ขอยืนยันว่าอุปกรณ์นี้เป็นไปตามแนวทางและบรรทัดฐานของยุโรปที่บังคับใช้และการแก้ไขเพิ่มเติม ประกาศฉบับเต็มของคำประกาศความสอดคล้องของสหภาพยุโรปจะอยู่ในที่อยู่ทางอินเทอร์เน็ตต่อไปนี้:

<http://www.mi.com/global/service/support/declaration.html>

สำหรับเอกสารข้อมูลผลิตภัณฑ์ โปรดสแกนรหัส QR ด้านล่าง



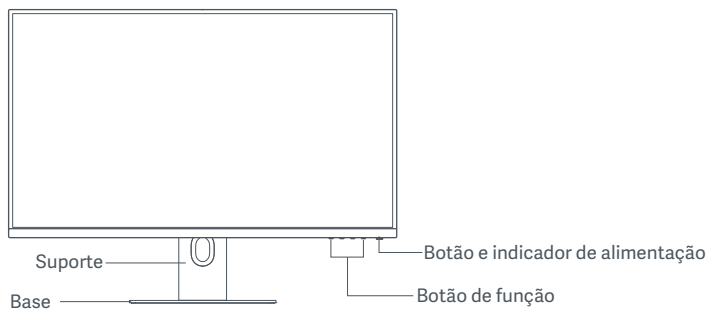
Conteúdos

Visão geral do produto	184
Visão geral do monitor	184
Conteúdos da embalagem	184
Instalação	185
Instalação da base	185
Consola de cabos	186
Instalação do suporte de parede	187
Instruções	188
Ligações	188
Descrição dos botões	189
Botão de ligar/desligar	189
Indicador de estado	189
Descrição do menu	190
Precaução	192
Resolução de problemas	192
Especificações	194

Visão geral do produto

Leia este manual com atenção antes de utilizar o produto e guarde-o para referência futura

Visão geral do monitor



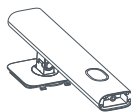
Conteúdos da embalagem



Monitor



Base



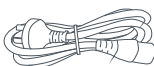
Suporte



Manual do utilizador



Relatório de calibração



Cabo de alimentação



Cabo DisplayPort



Cabo USB



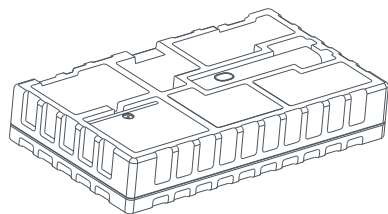
4x Parafusos do suporte de parede



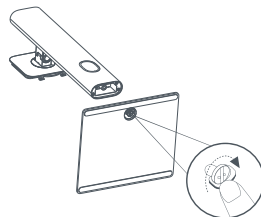
4 x Pinos hexagonais

Instalação

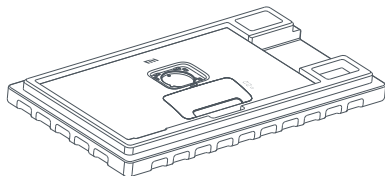
Instalação da base



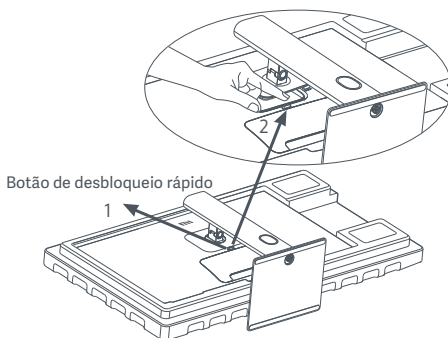
1. Abra a caixa, retire o monitor revestido pela espuma protetora da caixa e coloque-o numa superfície estável e plana.



2. Instale o suporte na base e aperte-o com o parafuso de fixação na parte inferior da base.

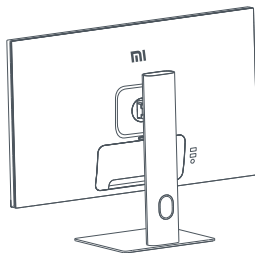


3. Remova a camada de espuma superior e o saco de plástico para expor o ponto de montagem na parte de trás do monitor.



4. Prenda o suporte ao pressioná-lo no encaixe na parte traseira do monitor até ouvir um estalido.

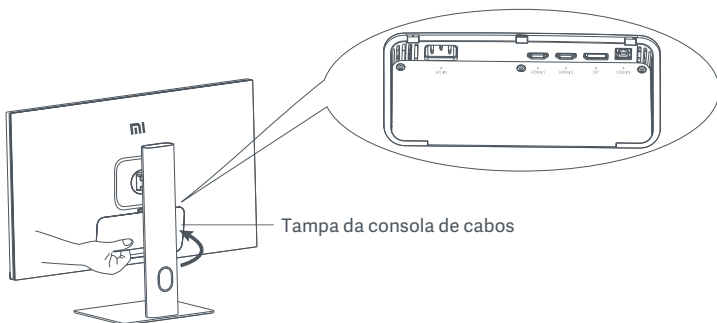
Nota: pressione o botão de desbloqueio rápido para retirar o suporte.



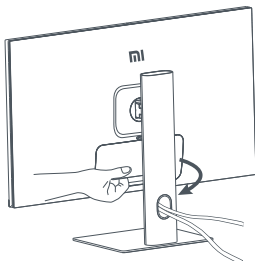
5. Utilize ambas as mãos para retirar cuidadosamente o monitor totalmente montado e coloque-o numa superfície plana e estável.

⚠ PRECAUÇÃO: para evitar danos no ecrã, certifique-se de que não pressiona o ecrã LCD ao levantar o monitor.

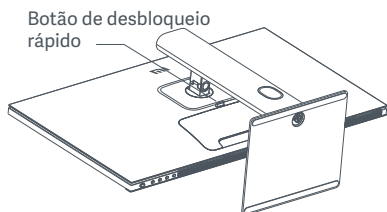
Consola de cabos



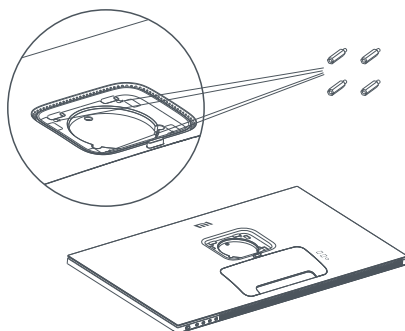
Remova a tampa da consola de cabos e, em seguida, passe o cabo de alimentação e o cabo DisplayPort através da abertura no suporte para os ligar ao monitor. Volte a colocar a tampa da consola de cabos no monitor.



Instalação do suporte de parede



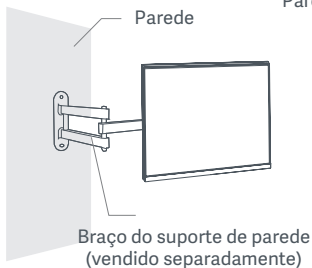
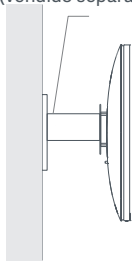
1. pressione o botão de desbloqueio rápido para retirar o suporte.



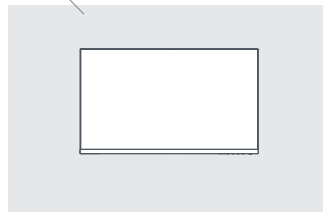
2. Instale os quatro pinos sextavados na parte traseira do monitor nas posições indicadas. Depois, utilize os quatro parafusos do suporte de parede para apertar o suporte (vendido separadamente) aos pinos hexagonais.

Nota: o suporte de parede compatível deve ter furos de montagem no padrão VESA com uma distância de 75 x 75 mm entre eles, vertical e horizontalmente.

Suporte de parede (vendido separadamente)



Parede



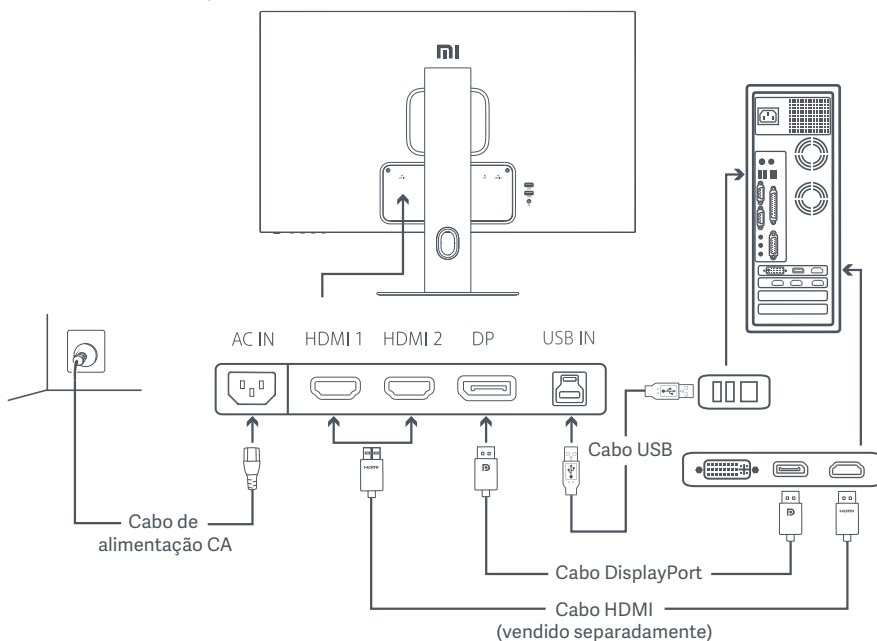
3. Consulte as instruções do suporte de parede para montar o monitor.

⚠ PRECAUÇÃO: não pressione o ecrã durante a montagem na parede, de forma a evitar danos.

Instruções

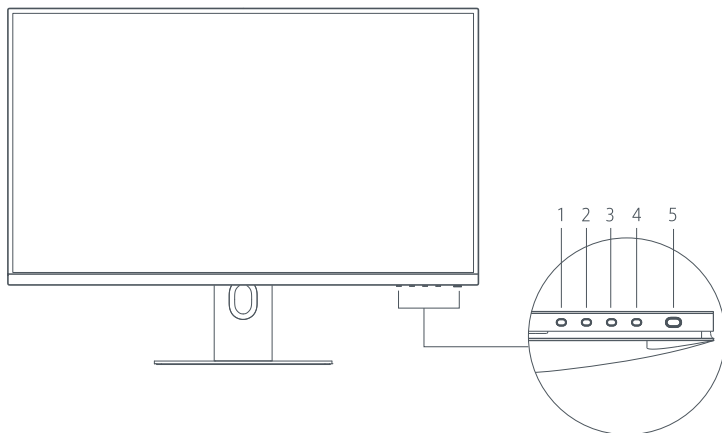
Ligações

1. Ligação do cabo DisplayPort (apenas quando utilizar DisplayPort).
 - a. Certifique-se de que o monitor e o computador se encontram desligados.
 - b. Ligue uma das pontas do cabo DisplayPort à porta de saída DisplayPort do computador e a outra ponta a uma das portas de entrada DisplayPort do monitor.
 2. Ligação do cabo HDMI (vendido separadamente) (apenas quando utilizar HDMI).
 - a. Certifique-se de que o monitor e o computador se encontram desligados.
 - b. Ligue uma das pontas do cabo HDMI à porta de saída HDMI do computador e a outra ponta a uma das portas de entrada HDMI do monitor.
 3. Ligação do cabo USB.
 - a. Certifique-se de que o monitor e o computador se encontram desligados.
 - b. Ligue o cabo USB à porta de entrada USB do monitor e à porta USB do computador.
 4. Ligue uns auscultadores ou qualquer outro dispositivo de áudio compatível de 3,5 mm à saída de áudio do monitor.
 5. Ligue o cabo de alimentação do computador e o do monitor a uma tomada elétrica.
- ⚠ **PRECAUÇÃO:** se o cabo de alimentação ou o cabo DisplayPort estiverem danificados, devem ser substituídos por um cabo de alimentação ou por um cabo DisplayPort genuínos, os quais devem ser adquiridos no fabricante ou no serviço pós-venda.



- ⚠ **PRECAUÇÃO:** a saída de áudio é utilizada apenas para a saída de sinais de áudio.
- DisplayPort (1.4): 2560 × 1440, frequência de atualização máx. 165 Hz.
HDMI (2.0): 2560 × 1440, frequência de atualização máx. 144 Hz.

Descrição dos botões



Função do botão		
1	M	Menu/Selecionar
2	▲	Para cima
3	▼	Para baixo
4	E	Sair/Retroceder
5	⏻	Ligado/Desligado

Botão de ligar/desligar



Pressione o botão de
alimentação

Ligar/Desligar

Indicador de estado



Apagado

Desligado



Ligado

Ligado



Intermitente

Modo de
suspensão

Descrição do menu

Descrição dos atalhos de teclado

			
Menu principal	Atalho de teclado 1	Atalho de teclado 2	Sair

1. Quando o menu não for apresentado, pressione qualquer botão de função para entrar no menu de atalhos.
2. Pressione o botão de função correspondente por baixo de cada item do menu de atalhos para inserir a opção correspondente.
3. Pode definir a função de atalho em **Menu principal > Definições > Atalhos de teclado > Atalho de teclado 1/Atalho de teclado 2**. Por predefinição, o Atalho de teclado 1 corresponde às definições da fonte de entrada e o Atalho de teclado 2 corresponde às definições do modo inteligente.

Descrição do menu principal

Modo padrão		
	Bri/Con	Brightness
	Display	DLC
	PQ	Contrast
	Pro.Functions	DCR
	Smart Modes	Black Level
	Input Source	
	Settings	
		

Nota: para confirmar o efeito no ecrã após a calibração de cores, é recomendada a ativação do Modo sRGB. Consulte o menu Display no ecrã (OSD) e seleccione **Modos inteligentes > sRGB**.

Menu principal	Submenu	Descrição	Opção	Predefinição
Bri/Con	Brightness	Ajustar luminosidade do monitor	0-100	70
	DLC	Ajustar luminosidade dinâmica do monitor	Ligado/Desligado	Desligado
	Contrast	Ajustar contraste do monitor	0-100	75
	DCR	Ajustar contraste dinâmico do monitor	Ligado/Desligado	Desligado
	Black Level	Ajustar nível de pretos do monitor	0-100	50
Display	Color Temperature	Ajustar temperatura da cor do monitor	Padrão/Warm/Cool/Custom	Padrão
	Hue	Ajustar tom do monitor	0-100	50
	Saturation	Ajustar saturação do monitor	0-100	50
	Gamma	Ajustar gama do monitor	1.8/2.0/2.2/2.4/2.6	2.2
	Aspect Ratio	Ajustar proporção do monitor	Cheio/1:1/Auto	Cheio
PQ	Response Time	Ajustar tempo de resposta do monitor	Ultrafast / Superfast / Fast / Normal	Normal
	IMBC	Reduzir a desfocagem do movimento com frequências de atualização elevadas	Ligado/Desligado	Desligado
	Sharpness	Ajustar nitidez do monitor	0-100	50

Menu principal	Submenu	Descrição	Opção	Predefinição	
Funções Pro.	Adaptive-Sync	Ativar ou desativar o modo Adaptive-Sync	Ligado/Desligado	Desligado	
	HDR	Ativar ou desativar o modo HDR	Ligado/Desligado	Desligado	
Modos inteligentes	Standard	Definir modo padrão	Só é possível selecionar um modo de cada vez	Standard	
	ECO	Definir modo Eco			
	Game	Definir modo Jogo			
	Movie	Definir modo Cinema			
	Low Blue Light	Definir modo de luz azul fraca			
	sRGB	Ativar o modo gama de cores sRGB			
Fonte de entrada	HDMI 1	Alterar fonte de entrada para HDMI 2	/	/	
	HDMI 2	Alterar fonte de entrada para HDMI 2	/	/	
	DP	Alterar fonte de entrada para DP	/	/	
Definições	Language		English / Español / Русский / Français / Italiano / Deutsch / Polski / 한국어	English	
	Shortcut Key	Shortcut Key 1	Definir função do Atalho de teclado 1	Adaptive-Sync/Temperatura de cor/HDR/Modos inteligentes/Fonte de entrada/Luminosidade/Contraste	Fonte de entrada
		Shortcut Key 2	Definir função do Atalho de teclado 2	Adaptive-Sync/Temperatura de cor/HDR/Modos inteligentes/Fonte de entrada/Luminosidade/Contraste	Modos inteligentes
	USB Standby Mode		Ativar ou desativar a fonte de alimentação da porta USB quando o monitor estiver em descanso e não ligado ao computador através do cabo USB.	Ligado/Desligado	Desligado
	OSD Setting		Preferências relacionadas com o menu de definições	Rotation Timer	Desligado 10 s
	Volume		Ajustar volume do monitor	0-100	50
	Information		Model Number Current Resolution Input Source HDMI Logo Low Blue Light Content	/	/
	Reset		/	/	/

⚠ PRECAUÇÃO: assim que ativar o HDR, deixará de ser possível ajustar a luminosidade, o contraste, a luminosidade dinâmica, o contraste dinâmico, a temperatura de cor, o tom, a saturação, a gama e a nitidez. O modo HDR e a função IMBC não podem ser ativados simultaneamente.

Precaução

- Não utilize este monitor em ambientes húmidos, como casas de banho, cozinhas, caves ou perto de piscinas.
- Certifique-se de que o monitor está colocado numa superfície estável. A queda ou o derrube do monitor pode provocar lesões pessoais bem como danos no monitor.
- Armazene e utilize o monitor num ambiente fresco, seco e ventilado. Mantenha o monitor afastado de fontes de radiação e de calor.
- Não cubra nem bloqueie os ventiladores de dissipação de calor situados na parte traseira do monitor. Não coloque o monitor na cama, no sofá, num cobertor, etc.
- A gama de tensão operacional do monitor está indicada numa etiqueta situada na parte traseira do mesmo. Caso tenha dúvidas sobre a tensão da sua fonte de alimentação, contacte o distribuidor do monitor ou a empresa de energia local.
- Sempre que não utilizar o monitor durante um longo período de tempo, desligue-o da corrente elétrica de modo a evitar danos associados às oscilações de energia ou a descargas elétricas.
- A sobrecarga das correntes elétricas pode provocar um incêndio ou choques elétricos.
- A inserção de objetos estranhos no monitor pode provocar um curto-circuito, o qual pode dar origem a um incêndio ou choques elétricos.
- Não tente desmontar nem reparar o monitor. Se o monitor não estiver a funcionar corretamente, contacte o nosso serviço pós-venda para assistência.
- Não puxe, torça nem dobre excessivamente o cabo de alimentação.

Resolução de problemas

Problema	Causas prováveis	Soluções
Não é possível ligar	Falta de energia	<ul style="list-style-type: none">• Certifique-se de que o cabo de alimentação está devidamente ligado à corrente.• Pressione o botão para ligar/desligar para ligar o monitor.
A imagem está escura	Luminosidade/Contraste indevidamente ajustados	<ul style="list-style-type: none">• Ajuste a luminosidade e o contraste.
A imagem está trêmula ou com oscilações	Interferência	<ul style="list-style-type: none">• Mantenha o monitor afastado de dispositivos eletrónicos que possam causar interferência elétrica.
O indicador está intermitente, não é apresentada nenhuma imagem no ecrã	Sem sinal, a entrar em modo de suspensão	<ul style="list-style-type: none">• Ligue o computador.• Certifique-se de que a placa gráfica do computador está a funcionar corretamente.• Certifique-se de que o cabo DisplayPort está devidamente ligado.
O monitor exibe: Fora do intervalo	A resolução está incorreta	<ul style="list-style-type: none">• Utilize as definições de resolução específicas recomendadas.

Saúde ocular

Para evitar a fadiga ocular ou dores no pescoço, braço, cotovelo e ombro causadas pela utilização do computador durante muito tempo, siga as sugestões indicadas abaixo:

- Mantenha o monitor a uma distância de 20-28 polegadas (aprox. 50-70 cm) dos seus olhos.
- Pestaneje com mais frequência para aliviar a fadiga ocular enquanto olha para o monitor.
- Dê aos seus olhos uma pausa de 20 minutos depois de usar o monitor durante duas horas.
- Afaste os olhos do monitor e olhe para algo a uma certa distância durante pelo menos 20 segundos.
- Alongue o seu corpo para ajudar a aliviar a tensão no pescoço, braços, costas e ombros.

Descrição da luz azul baixa

Geralmente, o comprimento de onda da luz azul baixa é de 300–500 nm. Este monitor tem uma função que ajuda a reduzir a sua exposição à emissão de luz azul. Pode ativar o modo de luz azul baixa no menu de definições para proteger os seus olhos.

Especificações

Modelo	XMMNT27HQ
Tensão nominal	100-240 V~
Frequência nominal	50/60 Hz
Corrente nominal	1,5 A
Potência nominal	35 W (TYP) , 75 W Máx.
Tamanho do ecrã	27"
Tamanho de imagem visível (diagonal)	68,6 cm
Dot Pitch	0,2331 (H) × 0,2331 (V)
Luminosidade	350 cd/m ² (TYP)
Contraste	1000:1 (TYP)
Contraste dinâmico	1000000:1
Gama de cores	16,7 M
Proporção	16:9
Tempo de resposta	4 ms (GTG)
IMBC	1 ms
Resolução máxima	2560 × 1440
Resolução recomendada	2560 × 1440
Frequência de atualização	165 Hz
Dimensões do produto	609,44 (L) × 200,00 (W) × 461,25 (H)mm
Peso líquido	6,53 kg
Temperatura operacional	0 °C ~ 45 °C
Humidade operacional	20%-80% RH



The Adopted Trademarks HDMI, HDMI High-Definition Multimedia Interface, and the HDMI Logo are trademarks or registered trademarks of HDMI Licensing Administrator, Inc. in the United States and other countries

Informação sobre o cumprimento da regulamentação

Informações sobre a eliminação e reciclagem de REEE



Todos os produtos que apresentem este símbolo são considerados resíduos de equipamentos elétricos e eletrónicos (REEE, conforme a Diretiva 2012/19/UE), não devendo ser misturados com resíduos domésticos indiscriminados. Em vez disso, o utilizador deve proteger a saúde humana e o meio ambiente e entregar o respetivo equipamento num ponto de recolha designado para reciclagem de resíduos de equipamentos elétricos e eletrónicos, indicado pelo governo ou pelas autoridades locais. A correta eliminação e a reciclagem ajudarão a prevenir eventuais consequências negativas para o meio ambiente e a saúde humana. Para obter mais informações sobre os locais e os termos e condições de tais pontos de recolha, entre em contacto com a entidade responsável pela instalação ou com as autoridades locais.

Declaração de conformidade da UE



A Xiaomi Communications Co., Ltd. pelo presente, declara que este equipamento está em conformidade com as diretivas e normas europeias aplicáveis, e as respetivas alterações. O texto completo da declaração de conformidade da UE está disponível em:

<http://www.mi.com/global/service/support/declaration.html>

Para aceder à ficha técnica do produto, digitalize o código QR abaixo.



Xiaomi Communications Co., Ltd.
Address: #019, 9th Floor, Building 6, 33 Xi'erqi Middle Road, Haidian District, Beijing, China, 100085
For further information, please go to www.mi.com

Xiaomi Communications Co., Ltd.
Адрес: #019, 9th Floor, Building 6, 33 Xi'erqi Middle Road, Haidian District, Пекин, Китай, 100085
Чтобы получить дополнительную информацию, посетите сайт www.mi.com

Xiaomi Communications Co., Ltd.
Dirección: #019, 9th Floor, Building 6, 33 Xi'erqi Middle Road, Haidian District, Beijing, China, 100085
Para obtener más información, visite www.mi.com

Xiaomi Communications Co., Ltd.
Адреса: #019, 9th Floor, Building 6, 33 Xi'erqi Middle Road, Haidian District, Пекин, Китай, 100085
Щоб дізнатися більше, відвідайте сайт www.mi.com

Fabbricato per: Xiaomi Communications Co., Ltd.
Indirizzo: #019, 9th Floor, Building 6, 33 Xi'erqi Middle Road, Haidian District, Pechino, Cina, 100085
Per ulteriori informazioni, visitare il sito www.mi.com

Xiaomi Communications Co., Ltd.
Address: #019, 9th Floor, Building 6, 33 Xi'erqi Middle Road, Haidian District, Beijing, Chine, 100085
Pour plus d' informations, rendez-vous sur : www.mi.com

Xiaomi Communications Co., Ltd.
Adresse: #019, 9th Floor, Building 6, 33 Xi'erqi Middle Road, Haidian District, Beijing, China, 100085
Weitere Informationen finden Sie auf www.mi.com

Xiaomi Communications Co., Ltd.
Adres: #019, 9th Floor, Building 6, 33 Xi'erqi Middle Road, Haidian District, Pekin, Çin, 100085
Daha fazla bilgi için lütfen www.mi.com'u ziyaret edin

Xiaomi Communications Co., Ltd.
Adres: #019, 9th Floor, Building 6, 33 Xi'erqi Middle Road, Haidian District, Pekin, Chiny, 100085
Więcej informacji: www.mi.com

Xiaomi Communications Co., Ltd.
Adres: #019, 9th Floor, Building 6, 33 Xi'erqi Middle Road, Haidian District, Beijing, China, 100085
Ga voor meer informatie naar www.mi.com

Xiaomi Communications Co., Ltd.
Adresa: #019, 9th Floor, Building 6, 33 Xi'erqi Middle Road, Haidian District, Beijing, China, 100085
Další informace naleznete na webových stránkách www.mi.com

Xiaomi Communications Co., Ltd.
Alamat: #019, 9th Floor, Building 6, 33 Xi'erqi Middle Road, Haidian District, Beijing, Tiongkok, 100085
Untuk informasi selengkapnya, kunjungi www.mi.com

Xiaomi Communications Co., Ltd.
주소: #019, 9th Floor, Building 6, 33 Xi'erqi Middle Road, Haidian District, Beijing, China, 100085
제품 관련 정보는 www.mi.com/kr/를 방문해 주시기 바랍니다.

Xiaomi Communications Co., Ltd.
ที่อยู่: #019, 9th Floor, Building 6, 33 Xi'erqi Middle Road, Haidian District Beijing ประเทศไทย, 100085
สำหรับข้อมูลเพิ่มเติม โปรดดูที่ www.mi.com

Xiaomi Communications Co., Ltd.
Morada: #019, 9th Floor, Building 6, 33 Xi'erqi Middle Road, Haidian District, Pequim, China, 100085
Para mais informações, consulte o site www.mi.com

装订后效果：



美工资料	物料号码	108.007.13772	物料名称	说明书	规格	140*197mm	版本	V01	日期	2021.06.17	
	工厂型号	M6CXR	客户品牌	小米 (MI)	比例	1:1	设计	韩晓宇	核准		
Inno&cn 联合创新	客户型号	NATASHA HQ	材质要求	105克金东太空梭无光铜, pantone cool gray 11 C,			说明	放说明书封套			