

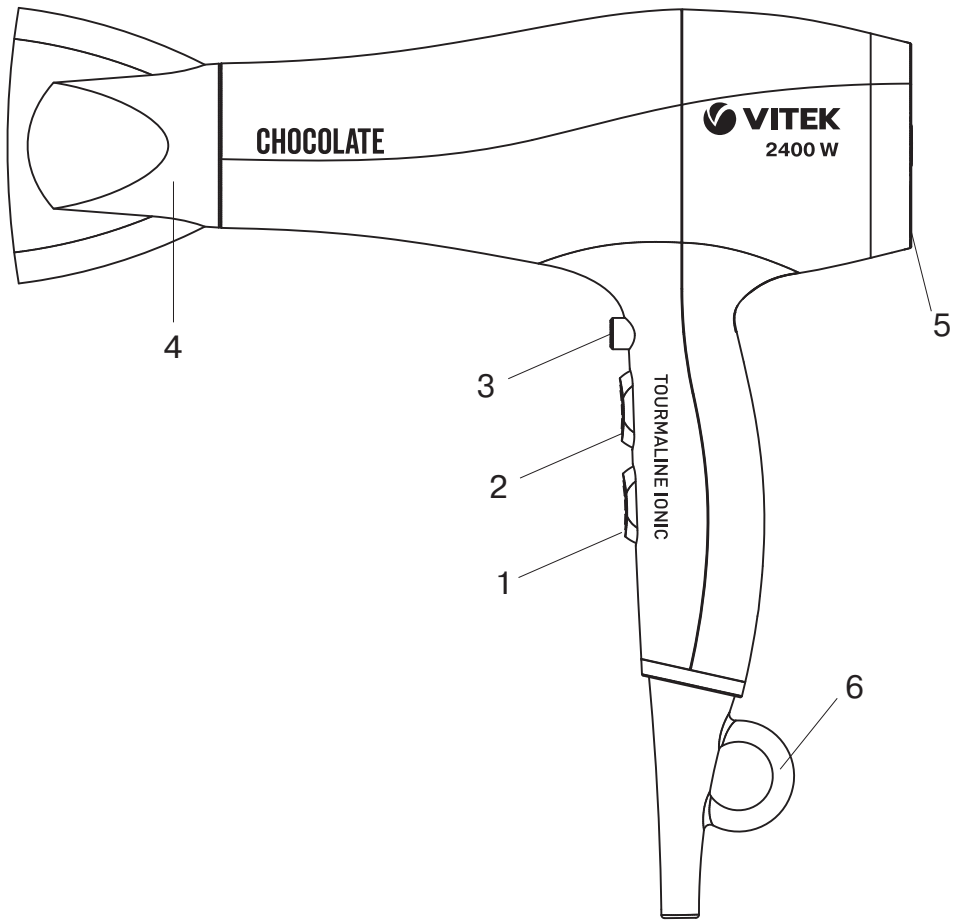
VT-1308

Hair dryer

Фен

Инструкция по эксплуатации

GB Manual instruction	3
RUS Инструкция по эксплуатации	6
KZ Пайдалану нұсқасы	10
UA Інструкція з експлуатації	13
KG Пайдалануу боюнча нускама	17



HAIR DRYER VT-1308

The hairdryer is intended for hair drying and styling.

DESCRIPTION

1. Air supply speed switch (0\|/|)
2. Heating degree switch (I/II/III)
3. Cool shot button *
4. Concentrator nozzle
5. Air inlet grid
6. Hanging loop

ATTENTION! Do not use the unit near water in the bathrooms, showers, swimming pools etc.

- When using inside a bathroom, always disconnect the appliance from wall outlet after usage; in particular, unplug power cord from wall outlet, as proximity to water is dangerous even if the appliance is switched off.

SAFETY PRECAUTIONS

Before using the electrical unit, read this instruction manual carefully and keep it for future reference.

Use the unit for its intended purpose only, as specified in this manual. Mishandling of the unit may lead to its breakage and cause harm to the user or damage to his/her property.

- Before switching the unit on, make sure that the voltage of the mains corresponds to the unit operating voltage.
- Never leave the operating unit unattended.
- Do not switch the unit on in places where aerosols are sprayed or highly flammable liquids are used.
- Apply the hair spray only after hair styling is finished.
- Always unplug the unit after usage and before cleaning.
- When unplugging the unit, pull the plug but not cord.
- Do not touch the unit body and the power plug with wet hands.
- Do not hang or keep the unit in places where it can fall into a bath or a sink filled with water; do not immerse the unit body, power cord or power plug into water or other liquids.
- Do not use the unit while taking a bath.
- If the unit is dropped into water, unplug it immediately and only then take it out of water.
- For children safety reasons do not leave polyethylene bags used as a packaging unattended.

Attention! Do not allow children to play with polyethylene bags or packaging film. **Danger of suffocation!**

- Do not allow children to touch the unit body, the power cord or the power plug during operation of the unit.
- Do not leave children unattended to avoid them using the unit as a toy.
- Close supervision is necessary when children or people with disabilities are near the operating unit.
- This unit is not intended for usage by children.
- During the unit's operation and breaks between operation cycles, keep the unit away from children.
- The unit is not intended to be used by people with physical, sensory or mental disabilities (including children) or by persons lacking experience or knowledge if they are not under supervision of a person who is responsible for their safety or if they are not instructed by this person on the usage of the unit.
- Do not use the unit when you are drowsy.
- Do not use the unit to style wet hair or synthetic wigs.
- Avoid contact of heated surfaces with your face, neck and other parts of your body.
- Do not put the operating unit on heat-sensitive or soft surfaces (for instance, bed or sofa) and do not cover the unit.
- It is recommended to unwind the power cord to its full length while using the unit.
- The power cord should not:
 - touch hot objects;
 - run over sharp edges;
 - be used as a handle for carrying the unit.
- Check the power cord integrity from time to time.
- Do not use the unit if the power cord or the power plug is damaged, if the unit works improperly and after it was dropped. If the power cord is damaged, it should be replaced by the manufacturer, maintenance service or similar qualified personnel to avoid danger.
- Do not attempt to repair the unit. Do not disassemble the unit by yourself, if any malfunction is detected or after it was dropped, unplug the unit and apply to any authorized service center at the contact addresses given in the warranty certificate and on the website www.vitek.ru.
- To avoid damages, transport the unit in the original package only.
- Keep the unit in a dry cool place out of reach of children and disabled persons.

THIS UNIT IS INTENDED FOR HOUSEHOLD USE ONLY. ITS COMMERCIAL USAGE AND USAGE IN PRODUCTION AREAS AND WORK SPACES IS PROHIBITED.

ENGLISH

USING THE HAIRDRYER

After unit transportation or storage at low temperature it is necessary to keep it for at least three hours at room temperature before switching on.

- Unpack the unit and remove any advertising stickers that can prevent the unit operation. Unwind the power cord completely.
- Before switching the unit on, make sure that your home mains voltage corresponds to the unit operating voltage.
- Insert the power plug into the mains socket.

Switching hair dryer on

Before switching the appliance on make sure power supply voltage meets operating voltage of the appliance.

- Insert power cord plug into wall outlet.
- Select operating speed you need using airflow speed switch (1):
 - 0 = the hairdryer is switched off;
 - I = low speed;
 - II = high speed;
- Select airflow temperature you need using heating degree switch (2).
 - ⌋ = slight heating cold air
 - ⌋⌋ = medium heating
 - ⌋⌋⌋ = maximal heating
 - ✳ = Cool shot function, press and hold the cool shot button for fixing your hairstyle.

Taking care about your hair

Before drying and setting your hair, wash them with shampoo, dry with towel to remove excessive moisture and brush for better results.

Fast drying

Set switch (2) into position of maximal heating (position ⌋⌋⌋), select airflow speed you need using switch (1) and dry your hair out a little bit. Shake off excessive moisture by hand or using a brush and continuously move the hair dryer over your hair.

Straightening your hair

Set switch (2) into position of maximal heating (position ⌋⌋⌋), select airflow speed you need using switch (1) and dry your hair out a little bit. When your hair are almost dry, install concentrating nozzle (4), reduce degree of air heating by switch (2) and airflow speed by switch (1).

Divide your hair into locks and layers and start straightening from the lower layers. Using a flat or a round hairbrush, brush the hair downwards while directing hot air from the nozzle (4) at it. In this way, slowly straighten each lock from root to

end. After you finish straightening the locks of the lower hair layer, start straightening the locks of the middle layer and finish with the locks of the upper hair layer.

Natural waving structure of your hair

Set switch (2) into position of slight heating (position ⌋), then set switch (1) into position I, hold a lock between your fingers tightly, turn it to direction of its natural curliness, then dry the lock out by directing air jet between the fingers. After getting the shape you need, press cool shot button ✳ (2) and fix each lock.

Volume styling

Using hair dryer in any mode of heating/any speed from slight to maximal, dry out hair roots beginning from backside of your head.

Styling your hair

Set switches (1,2) into positions of slight heating and slow speed correspondingly, attach concentrating nozzle (4) to provide directed airflow.

Divide your hair into locks and create a required hair style using a round hairbrush. During hair styling direct the air flow straight onto your hair in the desired direction.

If necessary, direct air jet on each lock for 2-5 seconds to fix it. Time of setting locks you should determine on your own taking into account type of your hair.

«Cool shot»

This model is equipped with function of “cool shot”, which can be used for fixing your hairstyle. Press and hold “cool shot” button (3) ✳. This option helps to protect the hairstyle you have created.

PROTECTION AGAINST OVERHEATING

The appliance is equipped with function of protection against overheating. This function switches the appliance off if temperature of outgoing air is higher than admitted. If hair dryer is switched off during operation, turn it off by setting switch (1) into position “0”, take power cord plug out of wall outlet, examine if air inlet or outlet openings are blocked, leave the appliance for a while for cooling down for 5-10 minutes, then switch it on again.

Do not block air openings while using hair dryer and avoid your hair getting inside its air inlet opening.

MAINTENANCE AND CARE

The hairdryer is intended for household usage only.

- Set the switch (1) to the “0” position and disconnect the hairdryer from the mains.

- It is recommended to periodically clean the air inlet grid (5).
- Turn the grid (4) counterclockwise and remove it.
- Clean the grid with a brush, install the grid (5) back to its place and turn it clockwise as far as it will go.
- Do not use solvents or abrasives for cleaning of the hairdryer.

STORAGE

- Always unplug the hairdryer if it is not being used.
- Never wind the cord around the hairdryer, as this can damage the cord. Do not pull, twist or stretch the cord especially near the plug or at junction point to the unit body. Straighten the cord periodically if it gets twisted during hairdryer operation.
- For easy usage there is a hanging loop (6), you can store the unit by means of this loop on condition that no water gets on the unit in this position.
- Keep the hairdryer in a dry cool place out of reach of children and disabled persons.

DELIVERY SET

Hair dryer – 1 piece
 Concentrating nozzle – 1 piece
 Warranty certificate – 1 piece
 Operating manual – 1 piece

Specifications

Power supply: 220-240 V ~ 50-60 Hz
 Rated input power: 2000-2400 W



ATTENTION! Do not use the unit near water in the bathrooms, showers, swimming pools etc.

RECYCLING



For environment protection do not throw out the unit and the batteries (if included), do not discard the unit and the batteries with usual household waste after the service life expiration; apply to specialized centers for further recycling.

The waste generated during the disposal of the unit is subject to mandatory collection and consequent disposal in the prescribed manner.

For further information about recycling of this product apply to a local municipal administration, a disposal service or to the shop where you purchased this product.

The manufacturer preserves the right to change design, structure and specifications not affecting general principles of the unit operation without a preliminary notification due to which insignificant differences between the manual and product may be observed. If the user reveals such differences, please report them via e-mail info@vitek.ru for receipt of an updated manual.

Unit operating life is 3 years

Guarantee

Details regarding guarantee conditions can be obtained from the dealer from whom the appliance was purchased. The bill of sale or receipt must be produced when making any claim under the terms of this guarantee.



This product conforms to the EMC Directive 2014/30/EU and to the Low Voltage Directive 2014/35/EU.

РУССКИЙ

ФЕН VT-1308

Фен предназначен для сушки и укладки волос.

ОПИСАНИЕ

1. Переключатель скорости подачи воздуха (0\I\II)
2. Переключатель степени нагрева (I/II/III)
3. Кнопка подачи «холодного воздуха» *
4. Насадка-концентратор
5. Решётка воздухозаборника
6. Петелька для подвешивания

ВНИМАНИЕ! Не использовать прибор вблизи воды в ванных комнатах, душевых, бассейнах и т.д.

- При использовании фена в ванной комнате следует отключать прибор от сети после его эксплуатации, а именно отсоединив вилку сетевого шнура от розетки, так как близость воды представляет опасность, даже когда фен выключен выключателем.

МЕРЫ ПРЕДОСТОРОЖНОСТИ

Перед началом эксплуатации электроприбора внимательно прочитайте настоящее руководство по эксплуатации и сохраните его для использования в качестве справочного материала.

Используйте устройство только по его прямому назначению, как изложено в данном руководстве. Неправильное обращение с устройством может привести к его поломке, причинению вреда пользователю или его имуществу.

- Перед включением убедитесь, что напряжение электрической сети соответствует рабочему напряжению устройства.
- Никогда не оставляйте работающее устройство без присмотра.
- Не включайте устройство в местах, где распыляются аэрозоли или используются легковоспламеняющиеся жидкости.
- Лак для волос наносите только после укладки волос.
- Обязательно отключайте устройство от электросети после использования и перед чисткой.
- Вынимая вилку сетевого шнура из электрической розетки, не тяните за шнур, а держитесь за вилку.
- Не прикасайтесь к корпусу устройства и к вилке сетевого шнура мокрыми руками.
- Не подвешивайте и не храните устройство в местах, где оно может упасть в ванну или раковину, наполненную водой, не погружайте корпус устройства, сетевой шнур или вилку сетевого шнура в воду или в любую другую жидкость.

- Не используйте устройство во время принятия ванны.
- Если устройство упало в воду, немедленно извлеките сетевую вилку из электрической розетки, и только после этого можно достать устройство из воды.
- Из соображений безопасности детей не оставляйте полиэтиленовые пакеты, используемые в качестве упаковки, без надзора.

Внимание! Не разрешайте детям играть с полиэтиленовыми пакетами или упаковочной плёнкой. **Опасность удушья!**

- Не разрешайте детям прикасаться к корпусу устройства, к сетевому шнуру или к вилке сетевого шнура во время работы устройства.
- Дети должны находиться под присмотром для недопущения игр с прибором.
- Будьте особенно внимательны, если поблизости от работающего устройства находятся дети или лица с ограниченными возможностями.
- Данное устройство не предназначено для использования детьми.
- Во время работы и в перерывах между рабочими циклами размещайте устройство в местах, недоступных для детей.
- Прибор не предназначен для использования лицами (включая детей) с пониженными физическими, сенсорными или умственными способностями или при отсутствии у них жизненного опыта или знаний, если они не находятся под присмотром или не проинструктированы об использовании прибора лицом, ответственным за их безопасность.
- Не используйте устройство, если вы находитесь в сонном состоянии.
- Не используйте устройство для укладки мокрых волос или синтетических париков.
- Не допускайте соприкосновения горячих поверхностей устройства с лицом, шеей и другими частями тела.
- Не кладите устройство во время работы на чувствительные к теплу поверхности, на мягкую поверхность (например, на кровать или на диван) и не накрывайте устройство.
- При эксплуатации устройства рекомендуется размотать сетевой шнур на всю его длину.
- Сетевой шнур не должен:
 - соприкасаться с горячими предметами;
 - протягиваться через острые кромки;
 - использоваться в качестве ручки для переноски устройства.
- Периодически проверяйте целостность шнура питания.
- Запрещается использовать устройство при наличии повреждений вилки шнура пита-

ния или шнура питания, если устройство работает с перебоями, а также после его падения. При повреждении шнура питания его замену во избежание опасности должны производить изготовитель, сервисная служба или подобный квалифицированный персонал.

- Запрещается самостоятельно ремонтировать прибор. Не разбирайте прибор самостоятельно, при возникновении любых неисправностей, а также после падения устройства отключите прибор от электросети и обратитесь в любой авторизованный (уполномоченный) сервисный центр по контактному адресу, указанному в гарантийном талоне и на сайте www.vitek.ru.
- Во избежание повреждений перевозите устройство только в заводской упаковке.
- Храните устройство в сухом прохладном месте, недоступном для детей и людей с ограниченными возможностями.

ДАННЫЙ ПРИБОР ПРЕДНАЗНАЧЕН ДЛЯ ИСПОЛЬЗОВАНИЯ ТОЛЬКО В БЫТОВЫХ УСЛОВИЯХ. ЗАПРЕЩАЕТСЯ КОММЕРЧЕСКОЕ ИСПОЛЬЗОВАНИЕ И ИСПОЛЬЗОВАНИЕ ПРИБОРА В ПРОИЗВОДСТВЕННЫХ ЗОНАХ И РАБОЧИХ ПОМЕЩЕНИЯХ.

ПЕРЕД ПЕРВЫМ ИСПОЛЬЗОВАНИЕМ

После транспортировки или хранения устройства при пониженной температуре необходимо выдержать его при комнатной температуре не менее трёх часов.

- Распакуйте устройство и удалите любые рекламные наклейки, мешающие работе устройства. Размотайте сетевой шнур на всю его длину.
- Проверьте целостность устройства, при наличии повреждений не пользуйтесь устройством.
- Перед включением убедитесь, что рабочее напряжение прибора соответствует напряжению электросети.

ВКЛЮЧЕНИЕ ФЕНА

Перед включением убедитесь, что напряжение электрической сети соответствует рабочему напряжению фена.

- Вставьте вилку сетевого шнура в электрическую розетку.
- Установите нужную скорость переключателем скорости подачи воздуха (1):

0 = фен выключен;

I = низкая скорость;

II = высокая скорость.

- Установите переключателем степени нагрева (2) необходимую температуру воздушного потока.

I = слабый нагрев холодный воздух

II = средний нагрев

III = максимальный нагрев

☼ = функция подачи «холодного воздуха», нажмите и удерживайте кнопку подачи «холодного воздуха» для фиксации вашей ручки.

Уход за волосами

Для достижения оптимальных результатов (перед сушкой и укладкой) вымойте волосы шампунем, вытрите их полотенцем для удаления избыточной влаги и расчешите.

Быстрая сушка

Установите переключатель (2) в положение максимального нагрева (положение III), выберите необходимую скорость подачи воздуха переключателем (1) и просушите волосы. Ручкой или расческой стряхивайте с волос избыточную влагу и постоянно перемещайте фен над волосами.


Выпрямление

Установите переключатель (2) в положение максимального нагрева (положение III), выберите соответствующую скорость подачи воздуха переключателем (1) и предварительно просушите волосы. Когда волосы почти высохнут, установите насадку-концентратор (4), уменьшите степень нагрева воздуха переключателем (2) и скорость подачи воздуха переключателем (1). Распределите волосы на пряди и слои, начните выпрямление с нижних слоев. Используя круглую или плоскую щётку, расчесывайте волосы сверху вниз и одновременно направляйте на них горячий воздух, выходящий из насадки-концентратора (4). Таким образом, медленно распрямляйте каждую прядь волос от корней до кончиков. Когда вы распрямите пряди нижнего слоя волос, начните распрямлять пряди среднего слоя и завершите процесс распрямлением прядей верхнего слоя волос.

Естественная волнистая структура волос

Установите переключатель (2) в положение слабого нагрева воздуха (положение I), переключатель (1) в положение I, крепко зажмите пряди волос между пальцами, поверните их в сторону естественного закручивания и высушите их, направляя поток воздуха между пальцами. Когда вы достигли желаемого эф-

РУССКИЙ

фекта, нажмите кнопку подачи холодного воздуха  (3) и закрепите каждую прядь.

Подъём и объём

Используя фен в режимах нагрева/скорости от слабого до максимального, просушите корни волос, начиная с задней стороны головы.

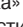
Создание стиля прически

Установите переключатели (1, 2) в положение слабого нагрева/скорости и установите на фен насадку-концентратор (4) для направленного потока воздуха.

Распределите волосы на пряди и создавайте нужный стиль с помощью круглой щётки для укладки волос. Во время создания прически направляйте воздушный поток непосредственно на волосы в желаемом направлении.

При необходимости, направляйте струю воздуха на каждую прядь в течение 2-5 секунд для закрепления волос. Время, необходимое для укладки прядей волос, выбирается самостоятельно и зависит от типа волос.

Подача «холодного воздуха»

В данной модели предусмотрена функция подачи «холодного воздуха», используемого для фиксации вашей прически. Нажмите и удерживайте кнопку подачи «холодного воздуха» (3)  – это позволит им сохранить созданный стиль прически.

ЗАЩИТА ОТ ПЕРЕГРЕВА

Фен имеет защиту от перегрева, которая отключит прибор при превышении температуры выходящего воздуха. Если фен отключится во время использования, выключите фен выключателем (1), установив его в положение «0», выньте сетевую вилку из розетки, проверьте, не заблокированы ли входные и выходныe воздушные отверстия, дайте фену остыть 5-10 минут, после чего включите его снова. Не блокируйте воздушные отверстия во время использования фена и избегайте попадания волос в его воздухозаборное отверстие.

УХОД И ОБСЛУЖИВАНИЕ

Фен предназначен только для домашнего использования.

- Установите переключатель (1) в положение «0» и отключите фен от сети.
- Периодически рекомендуется очищать решётку воздухозаборника (5).
- Поверните решётку (5) против часовой стрелки и снимите её.
- Очистите решётку с помощью щётки, установите решётку (5) на место и поверните её по часовой стрелке до упора.

- Корпус фена допускается протирать влажной тканью, после этого необходимо протереть его насухо.
- Запрещается использовать для чистки фена растворители и абразивные чистящие средства.

ХРАНЕНИЕ

- Если фен не используется, всегда вынимайте сетевую вилку из розетки.
- Никогда не обматывайте сетевой шнур вокруг фена, так как это может привести к его порче. Аккуратно обращайтесь с сетевым шнуром, старайтесь не дергать, перекручивать или растягивать его, особенно около вилки и в месте ввода в корпус фена. Если шнур перекручивается во время использования фена, периодически распрямляйте его.
- Для удобства в использовании предусмотрена петля для подвешивания (6), на которой можно хранить фен при условии, что в этом положении на фен не будет попадать вода.
- Храните фен в сухом прохладном месте, недоступном для детей и людей ограниченными возможностями.

КОМПЛЕКТ ПОСТАВКИ

Фен – 1 шт.
Насадка-концентратор – 1 шт.
Гарантийный талон – 1 шт.
Инструкция – 1 шт.

ТЕХНИЧЕСКИЕ ХАРАКТЕРИСТИКИ

Электропитание: 220-240 В ~ 50-60 Гц
Номинальная потребляемая мощность: 2000-2400 Вт



ВНИМАНИЕ! Не использовать прибор вблизи воды в ванных комнатах, душевых, бассейнах и т.д.

УТИЛИЗАЦИЯ



В целях защиты окружающей среды, после окончания срока службы прибора и элементов питания (если входят в комплект), не выбрасывайте их вместе с обычными бытовыми отходами, передайте прибор и элементы питания в специализированные пункты для дальнейшей утилизации. Отходы, образующиеся при утилизации изделий, подлежат обязательному сбору с последующей утилизацией в установленном порядке.

Для получения дополнительной информации об утилизации данного продукта обратитесь в местный муниципалитет, службу утилизации бытовых отходов или в магазин, где Вы приобрели данный продукт.

Производитель сохраняет за собой право изменять дизайн, конструкцию и технические характеристики, не влияющие на общие принципы работы устройства, без предварительного уведомления, из-за чего между инструкцией и изделием могут наблюдаться незначительные различия. Если пользователь обнаружил такие несоответствия, просим сообщить об этом по электронной почте info@vitek.ru для получения обновленной версии инструкции.

Срок службы устройства – 3 года



Данное изделие соответствует всем требуемым европейским и российским стандартам безопасности и гигиены.

ИЗГОТОВИТЕЛЬ: СТАР ПЛЮС ЛИМИТЕД (STAR PLUS LIMITED)

МЕСТОНАХОЖДЕНИЕ И ПОЧТОВЫЙ АДРЕС ДЛЯ СВЯЗИ: ЮНИТ БИ ЭНД СИ, 15Й ЭТАЖ, КЭЙСИ АБЕРДИН ХАУС, №38, ХЁНГ ИП РОУД, ВОНГ ЧУК ХАНГ, ГОНКОНГ, КНР

ИМПОРТЕР И УПОЛНОМОЧЕННОЕ ИЗГОТОВИТЕЛЕМ ЛИЦО: ООО «ВИТЕК.РУС»

МЕСТОНАХОЖДЕНИЕ И ПОЧТОВЫЙ АДРЕС ДЛЯ СВЯЗИ: РФ, 117452, Г. МОСКВА, ЧЕРНОМОРСКИЙ БУЛЬВАР, ДОМ 17, КОРП. 1, ЭТАЖ 4, ОФИС 401, КАБ. 1.
ТЕЛ.: +7 (499) 685-48-18, E-MAIL: info@vitek.ru

Ответственность за несоответствие продукции требованиям технических регламентов Таможенного союза возложена на уполномоченное изготовителем лицо.

www.vitek.ru

ТЕЛЕФОН ДЛЯ СПРАВОК: 8-800-100-18-30

СДЕЛАНО В КНР

ҚАЗАҚША

ФЕН VT-1308

Фен шашты құрғату және ретке келтіру үшін арналған.

СИПАТТАМАСЫ

1. Ауа беру жылдамдығының ауыстырып-қосқышы (0/III)
2. Ыздыру деңгейінің ауыстырғышы (I/II/III)
3. «Салқын ауа» беру батырмасы ❄️
4. Ондырма-концентратор
5. Ауа жинағыштың торы
6. Ілуге арналған ілмек

НАЗАР АУДАРЫҢЫЗ! Аспапты ванна бөлмесінде, душта, бассейнде ж.т.б. су маңында пайдалануға болмайды.

- Фенді ванна бөлмесінде қолданып болғаннан кейін, құрылғыны желіден ажырату керек, яғни, желі бауының ашасын розеткадан шығару керек, өйткені судың жақындығы фен сөндіргіш арқылы сөніп тұрғанның өзінде қауіп төндіреді;

САҚТАНДЫРУ ШАРАЛАРЫ

Электр аспабын пайдалану алдында берілген пайдалану бойынша нұсқаулықты зейін қойып оқып шығыңыз және оны анықтамалық материал ретінде пайдалану үшін сақтап қойыңыз.

Құрылғыны осы нұсқаулықта көрсетілгендей, тікелей нұсқаулық бойынша құрылғыны қолданыңыз. Құрылғымен дұрыс пайдаланбау оның бұзылуына және пайдаланушыға немесе оның мүлкіне зиян келтіруге әкелуі мүмкін.

- Іске қосу алдында электрлік желідегі кернеудің құралдың жұмыс кернеуіне сәйкес келетіндігіне көз жеткізіңіз.
- Ешқашан жұмыс істеп тұрған құралды қараусыз қалдырмаңыз.
- Құралды аэрозольдар себілетін немесе оңай тұтанатын сұйықтықтар пайдаланатын жерлерде қосуға болмайды.
- Шашқа арналған лакты шашты сәндегеннен кейін ғана жағыңыз.
- Құралды пайдаланып болғаннан кейін және тазалау алдында міндетті түрде сөндіріңіз.
- Желілік баудың айырын электрлік розеткадан шығарғанда баудан тартпаңыз, айырдан ұстаңыз.
- Құрал корпусын және желілік баудың айырын су қолмен ұстамаңыз.
- Құрады суға толы ваннаға немесе қолжуғышқа түсіп кете алатын жерлерде ілуге және сақтауға болмайды, құралдың корпусын, желілік бауды немесе желілік баудың ауырын суға немесе кез-келген басқа сұйықтыққа салуға болмайды.
- Ваннада жуынған кезде құралды пайдаланбаңыз.
- Егер құрал суға түсіп кетсе, онда жылдам желілік айырды электрлік розеткадан шығару керек, сонан кейін ғана құрылды судан шығаруға болады.
- Балалардың қауіпсіздігі үшін орам ретінде пайдаланылатын полиэтилен пакеттерді қадағалаусыз қалдырмаңыз.

Назар аударыңыз! Балаларға полиэтилен пакеттерімен немесе қаптама үлдірмен ойнауға рұқсат бермеңіз. **Тұншығу қаупі!**

- Құрал жұмыс істеп тұрғанда балаларға құрал корпусына, желілік бауға немесе желілік баудың айырына қолдарын тигізуге рұқсат етпеңіз.
- Аспаппен ойнауларына жол бермеу үшін балаларды қадағалау керек.
- Егер жұмыс істеп тұрған құралдың маңында балалар немесе мүмкіндіктері шектеулі адамдар жүрсе, аса сақ болыңыз.
- Осы құрал балалардың қолдануына арналмаған.
- Жұмыс кезінде және жұмыс цикл арасындағы үзілістерде құралды балалардың қолы жетпейтін жерде орналастырыңыз.
- Дене, сенсорлық немесе ақыл-сана мүмкіндіктері төмендетілген тұлғалардың (балаларды қоса алғанда) немесе оларда өмірлік тәжірибесі немесе білімі болмаса, егер олар бақыланбаса немесе олардың қауіпсіздігі үшін жауап беретін тұлғамен аспапты пайдалану туралы нұсқаулықтар берілген болмаса, аспап олардың пайдалануына арналмаған.
- Ұйқыңыз келіп тұрған кезде құралды пайдалануға болмайды.
- Құралды дымқыл шашты немесе синтетикалық жасанды шашты сәндеу үшін пайдалануға болмайды.
- Құралдың ыстық бөліктерінің бетке, мойынға және басқа дене мүшелеріне тиюіне жол бермеңіз.
- Құрал жұмыс істеп тұрған уақытта оны жылуға сезімтал беттерге, жұмсақ беттерге (мысалы, төсекке немесе диванға) қоюға және бүркеуге болмайды.
- Құрылғыны пайдалануға беру кезінде желілік бауысымды толық ұзындығы бойынша тарқатуға кеңес беріледі.
- Желілік бауысымы:
 - ыстық заттармен жанаспауы;
 - өткір жиектер арқылы созылып тұрмауы керек;
 - құрылғыны тасымалдау үшін тұтқа ретінде қолданылмауы қажет.
- Қуаттандыру бауының бүтіндігін мезгілімен тексеріп отырыңыз.
- Қуаттандыру бауы немесе қуаттандыру бауының ашасы зақымданған болса, егер құрал кідіріспен жұмыс істесе, сондай-ақ ол құлаған болса құралды пайдалануға тыйым салынады. Қуаттандыру бауы зақымдалған болса, қауіпті жағдайды болдырмау үшін оны өндіруші, сервистік қызмет немесе баламалы білікті маман ауыстыруы керек.
- Аспапты өздігінен жөндеуге тыйым салынады. Аспапты өздігіңізден бөлшектеуге болмайды, кез-келген бұзылыс пайда болғанда, сондай-ақ құрал құлаған жағдайда құралды розеткадан алып тастаңыз және келіптік талонында және www.vitek.ru сайтына көрсетілген байланыс мекен-

жайлары бойынша кез-келген авторландырылған (уәклетті) сервистік орталыққа хабарласыңыз.

- Бүлнүлерге жол бермеу үшін құралды тек қана зауыттық ораммен тасымалдаңыз.
- Құралды құрғақ салқын, балалардың және мүмкіндіктері шектеулі адамдардың қолы жетпейтін жерде сақтаңыз.

ОСЫ ҚҰРАЛ ТЕК ТҰРМЫСТЫҚ ЖАҒДАЙЛАРДА ПАЙДАЛАНУҒА АРНАЛҒАН. ӨНДІРІСТІК АЙМАҚТАР МЕН ЖҰМЫС ҮЙ-ЖАЙЛАРЫНДА АСПАПТЫ ПАЙДАЛАНУҒА ЖӘНЕ КОММЕРЦИЯЛЫҚ ПАЙДАЛАНУҒА ТЫЙЫМ САЛЫНАДЫ.

ФЕНДІ ПАЙДАЛАНУ

Құрылғыны төмен температурада тасымалдау немесе сақтаудан кейін оны бөлме температурасында кем дегенде үш сағат ұстай тұру қажет.

- Құралды орамнан шығарыңыз және құралдың жұмысына кедергі келтіретін кез-келген жарнамалық жапсырмаларды алып тастаңыз. Желілік шнурды толық тарқатыңыз.
- Құрылғыны қосар алдында электрлік желі кернеуінің құрылғының жұмыс кернеуіне сәйкес келетіндігіне көз жеткізіңіз.
- Желілік шнурдың ашасын электр розеткасына сұғыңыз.

ФЕНДІ ҚОСЫҢЫЗ

Қосы алдында феннің жұмыс кернеуі желінің кернеуіне сәйкес келетінін тексеріңіз.

- Желі бауының ашасын розеткаға салыңыз.
- Қажетті жылдамдықты ауа жіберу жылдамдығын ауыстырғышы (1) арқылы орнатыңыз:
0 = фен сөндірілген;
I = төмен жылдамдық;
II = жоғары жылдамдық.
- Қызу деңгейінің ауыстырғышы (2) арқылы ауа ағымының қажетті температурасын орнатыңыз.
∫ = суық ауа әлсіз жылу
∪ = орташа жылу
∩ = максималды жылу
***** = «салқын ауа» беру қызметі, шаш үлгіңізді бекіту үшін «салқын ауа» беру батырмасын басыңыз және ұстап тұрыңыз.

Шаш күтімі

Жақсы нәтижеге жету үшін (кепірту және қалыптау алдында) шашыңызды су сабынмен жуып, оларды артық ылғалын сыңыру үшін сүлгімен сүртіп алыңыз да, тарап жіберіңіз.

Жылдам кептіру

Ауыстырғышты (2) қызудың максималды жағдайына (∩ жағдайы) орнатыңыз, ауа жіберу жылдамдығын ауыстырғыш (1) арқылы таңдаңыз да, шашыңызды алдын ала кептіріп алыңыз. Шаштың артық суын сілкіп жіберіңіз де, фенді шаш үстімен баяу жылжытыңыз.

Түзету

Ауыстырғышты (2) қызудың максималды жағдайына (∩ жағдайы) орнатыңыз, ауа жіберу жылдамдығын ауыстырғыш (1) арқылы таңдаңыз да, шашыңызды алдын ала кептіріп алыңыз. Шашыңыз кебуге сәл қалғанда, шоғырландырғыш саптаманы (4) орнатып, ауаның қызу деңгейін ауыстырғыш арқылы (2) және ауа жіберу жылдамдығын ауыстырғыш (1) арқылы бәсеңдетіп алыңыз. Түзедуді шаштың астыңғы қабатынан бастаңыз. Дөңгелек немесе жалпақ тарақты қолданыңыз.

Шашты тарамдарға және қабаттарға таратыңыз, төменгі қабаттардан түзетуді бастаңыз. Дөңгелек немесе жазық қылшақты пайдаланып, шашты жоғарыдан төмен қарай тараңыз және бір мезгілде оларға концентратор-саптамдан (4) шығатын ыстық ауаны бағыттаңыз. Осылайша, баяу әрбір тарамды түбінен ұшына дейін түзетіңіз. Төменгі қабаттың тарамдарын түзетіп болғаннан кейін, орташа қабаттың тарамдарын түзете бастаңыз және үдерісті шаштың жоғарғы қабатының тарамдарын түзетумен аяқтаңыз.

Шаштың табиғи толқын құрылымы

Ауыстырғышты (2) қызудың әлсіз жағдайына (∫ жағдайы) орнатыңыз, ауыстырғышты (1) I жағдайына орнатыңыз, шаш тарамын саусақ арасына қатты қысып тұрып, табиғи қалыпы бұралған жағына қарай бұрып, ауаны саусақ арасына бағыттап, оларды кептіріп шығыңыз. Қажетті нәтижеге жетсеңіз, суық ауа жіберу түймешесіне *✳* (3) басыңыз да әрбір тарамды бекітіңіз.

Шашты көтеру және көлем беру

Фенді әлсіз және максималды жылдамдық/қызу тәртіптерінде қолданып, шаштың түптерін, бастың артқы жағынан бастап кептіріп шығыңыз.

Шаш үлгісі стилін жасау

Ауыстырғыштарды (1,2) әлсіз қызу/жыл-дамдық жағдайына қойып, фенге шоғырландырғыш (4) саптаманы ауа ағымын бағыттау үшін кигізіңіз.

Шашты бұрымдарға бөліңіз және шашты жатқызуға арналған дөңгелек қылшақ көмегімен қажетті үлгісін жасаңыз. Шаш үлгісін жасау кезінде ауа легін тікелей шашқа қажетті бағытқа қаратыңыз.

Қажет болған жағдайда, ауа ағымын әрбір тарамға 2-5 секунд аралығында шашты нығайту үшін бағыттаңыз. Шаш тарамдарын қалыптауға кететін уақытты шаштың түріне байланысты өзіңіз таңдаңыз.

«Суық ауа» жіберу

Бұл модельде шаш қалыпын нығайту үшін «суық ауа» жіберу қызметі көзделген. «Суық ауа» жіберу түймешесін (3) *✳* басып тұрыңыз – ол сізге жасаған шаш сәнін сақтап қалуға көмектеседі.

ҚЫЗЫП КЕТУДЕН САҚТАУ

Фен шыққан ауаның температурасы артып кеткен жағдайда, құрылғыны сөндіретін, қызып кетуден

ҚАЗАҚША

қорғаныс қызметімен жабдықталған. Егер фен қолдану барысында сөніп қалса, фенді сөндіргішін (1) «0» жағдайына қойып өшіру керек, желі ашасын розеткадан шығарыңыз, кіріс және шығыс ауа тесіктері бітеліп қалмағанын тексеріңіз де, 5-10 минут суытып алып, қайта қосыңыз. Фенді қолдану барысында ауа тесіктерін бітемеңіз және ауа жинағыш тесікке шаш кіріп кетуден сақтаңыз.

КҮТУ ЖӘНЕ ҚЫЗМЕТТЕУ

Фен тек үйдегі қолданысқа арналған.

- Ауыстырғышты (1) «0» күйіне орнатыңыз және фенді желіден ажыратыңыз.
- Ауа жинағыштың торын (5) жүйелі түре тазалауға кеңес беріледі.
- Торшаны (5) сағат тіліне қарсы бұрып, оны шешіңіз.
- Торды қылшақ көмегімен тазалаңыз, торды орнына (5) орнатыңыз және сағат тілі бойынша тірелгенге дейін бұраңыз.
- Фен корпусын ылғалды матамен сүртуге жол беріледі, артынан оны құрғатып сүрту керек.
- Фенді тазалау үшін еріткіштерді немесе абразивтік тазалайтын заттарды пайдалануға тыйым салынады.

САҚТАУ

- Егер фен пайдаланылмайтын болса, онда өрқашан желілік айырды розеткадан суыру керек.
- Феннің желілік бауын ешқашан орамаңыз, себебі бұл оның бұзылуына әкеп соғуы мүмкін. Желілік бауға ұқыптылықпен қараңыз, әсіресе айырдың қасында және феннің корпусына енетін жерінде тартпауға, бұрамауға және созбауға тырысыңыз. Егер фенді пайдалану кезінде бау шиыршықталып қалса, арасында тарқатып отырыңыз.
- Пайдалану ыңғайлығы үшін қыстыруға арналған ілмекше (6) көзделген, ол арқылы фенді сақтауға болады, бірақ мұндай күйде фен су тимейтін жағдайда болуы керек.
- Фенді құрғақ салқын, балалардың және мүмкіндіктері шектеулі адамдардың қолы жетпейтін жерде сақтаңыз.

ЖЕТКІЗУ ТОПТАМАСЫ

Фен – 1 дана
Шоғырландырғыш саптама – 1 дана
Кепілдік талоны – 1 дн.
Нұсқаулық – 1 дана

ТЕХНИКАЛЫҚ СИПАТТАМАСЫ

Электрлік қуаттандыруы: 220-240 В ~ 50-60 Гц
Номиналды тұтынатын қуаты: 2000-2400 Вт



НАЗАР АУДАРЫҢЫЗ! Аспапты ванна бөлмесіндегі, душ, бассейн ж.т.б. су маңында пайдалануға болмайды.

ҚАЙТА ӨНДЕУ



Қоршаған ортаны қорғау мақсатында, аспаптың және қуаттандыру элементтерінің (егер жинақтың құрамына кірсе) қызмет ету мерзімі аяқталғаннан кейін, оларды күнделікті тұрмыстық қалдықтармен бірге тастауға болмайды, аспап пен қуаттандыру элементтерін ары қарай кәдеге асыру үшін мамандандырылған орындарға өткізу керек. Бұйымдарды қайта өңдеу кезінде пайда болатын қалдықтар белгіленген тәртіп бойынша келесі қайта өңделетін міндетті жинауға жатады. Берілген өнімді қайта өңдеу туралы қосымша ақпаратты алу үшін жергілікті муниципалитетке, тұрмыстық қалдықтарды қайта өңдеу қызметіне немесе берілген өнімді Сіз сатып алған дүкенге хабарласыңыз.

Дайындаушы аспапты жақсарту мақсатында, алдын-ала хабарламай, аспаптың дизайнын, конструкциясы және оның жұмыс қағидатына әсер етпейтін техникалық сипаттарын өзгерту құқығын өзіне қалдырады, соған байланысты нұсқаулық пен бұйымның арасында кейбір айырмашылықтар болуы мүмкін. Егер пайдаланушы осындай сәйкессіздіктерді анықтаса, нұсқаулықтың жаңартылған нұсқасын алу үшін сәйкессіздік туралы info@vitek.ru электрондық поштасына хабарлауыңызды сұраймыз.

Құралдың қызмет ету мерзімі – 3 жыл

Гарантиялық міндеттілігі

Гарантиялық жағдайдағы қаралып жатқан бөлшектер дилерден тек сатып алынған адамға ғана беріледі. Осы гарантиялық міндеттілігіндегі шағымдалған жағдайда төлеген чек немесе квитанциясын көрсетуі қажет.

ЕАС

ФЕН VT-1308

Фен призначений для сушіння та укладання волосся.

ОПИС

1. Перемикач швидкості подачі повітря (0\|II)
2. Перемикач ступеня нагріву (I/II/III)
3. Кнопка подачі «холодного повітря» ❄️
4. Насадка-концентратор
5. Решітка повітрязабірника
6. Петелька для підвішування

УВАГА! Не використовувати пристрій поблизу води у ванних кімнатах, душових, басейнах і т. ін.

- При використанні фену у ванній кімнаті слід відключати прилад від мережі після його експлуатації, а саме від'єднавши вилку мережного шнура від розетки, так як близькість води небезпечна, навіть коли фен вимкнений вимикачем.

ЗАПОБІЖНІ ЗАХОДИ

Перед початком експлуатації електроприладу уважно прочитайте це керівництво з експлуатації та збережіть його для використання як довідковий матеріал.

Використовуйте пристрій тільки за його прямим призначенням, як викладено у цьому керівництві. Неправильне поводження з пристроєм може призвести до його поломки, до заподіяння шкоди користувачеві або його майну.

- Перед увімкненням переконайтеся, що напруга електричної мережі відповідає робочій напрузі пристрою.
- Ніколи не залишайте працюючий пристрій без нагляду.
- Не вмикайте пристрій у місцях, де розпошуються аерозолі або використовуються легкозаймисті рідини.
- Лак для волосся наносить тільки після укладання волосся.
- Обов'язково вимикайте пристрій з електромережі після використання та перед чищенням.
- Виймаючи вилку мережного шнура з електричної розетки, не тягніть за шнур, а тримайтеся за вилку.
- Не торкайтеся корпусу пристрою та вилки мережного шнура мокрими руками.
- Не підвішуйте та не зберігайте пристрій у місцях, де він може впасти у ванну або раковину, наповнену водою; не занурюйте корпус пристрою, мережний шнур або вилку мережного шнура у воду або у будь-яку іншу рідину.

- Не використовуйте пристрій під час прийняття ванни.
- Якщо пристрій упав у воду, негайно вийміть мережну вилку з електричної розетки, і тільки після цього можна дістати пристрій з води.
- З міркувань безпеки дітей не залишайте поліетиленові пакети, що використовуються як упаковка, без нагляду.

Увага! Не дозволяйте дітям грати з поліетиленовими пакетами або пакувальною плівкою.
Небезпека задущення!

- Не дозволяйте дітям торкатися корпусу пристрою, мережного шнура та вилки мережного шнура під час роботи пристрою.
- Діти мають перебувати під наглядом для недопущення ігор з пристроєм.
- Будьте особливо уважні, якщо поблизу від працюючого пристрою знаходяться діти або особи з обмеженими можливостями.
- Даний пристрій не призначений для використання дітьми.
- Під час роботи та у перервах між робочими циклами розміщуйте пристрій у місцях, недоступних для дітей.
- Пристрій не призначений для використання особами (включаючи дітей) зі зниженими фізичними, сенсорними або розумовими здібностями або при відсутності у них життєвого досвіду або знань, якщо вони не знаходяться під контролем або не проінструктовані щодо використання пристрою особою, відповідальною за їх безпеку.
- Не використовуйте пристрій, якщо ви перебуваєте у сонному стані.
- Не використовуйте пристрій для укладання мокрого волосся або синтетичних перук.
- Уникайте зіткнення гарячих поверхонь пристрою з обличчям, шиєю та іншими частинами тіла.
- Не кладіть пристрій під час роботи на чутливі до тепла поверхні, на м'яку поверхню (наприклад, на ліжко або на диван) та не накривайте пристрій.
- При експлуатації пристрою рекомендується розмотати мережний шнур на всю його довжину.
- Мережний шнур не має:
 - стикатися з гарячими предметами;
 - протягуватися через гострі крайки;
 - використовуватися як ручка для перенесення пристрою.
- Періодично перевіряйте цілісність шнура живлення.
- Забороняється використовувати пристрій при пошкодженні вилки шнура живлення або шнура живлення, якщо пристрій працює з

УКРАЇНЬСКА

перебоями, а також після його падіння. У разі пошкодження шнура живлення його заміну, щоб уникнути небезпеки, мають робити виробник, сервісна служба або подібний кваліфікований персонал.

- Забороняється самостійно ремонтувати пристрій. Не розбирайте пристрій самостійно, при виникненні будь-яких несправностей, а також після падіння пристрою вимкніть пристрій з електромережі та зверніться до будь-якого авторизованого (уповноваженого) сервісного центру за контактними адресами, вказаними у гарантійному талоні та на сайті www.vitek.ru.
- Щоб уникнути пошкодженнь, перевозьте пристрій лише у заводській упаковці.
- Зберігайте пристрій у сухому прохолодному місці, недоступному для дітей та людей з обмеженими можливостями.

ЦЕЙ ПРИСТРІЙ ПРИЗНАЧЕНИЙ ДЛЯ ВИКОРИСТАННЯ ЛИШЕ У ПОБУТОВИХ УМОВАХ. ЗАБОРОНЯЄТЬСЯ КОМЕРЦІЙНЕ ВИКОРИСТАННЯ ТА ВИКОРИСТАННЯ ПРИСТРОЮ У ВИРОБНИЧИХ ЗОНАХ ТА РОБОЧИХ ПРИМІЩЕННЯХ.

ВИКОРИСТАННЯ ФЕНУ

Після транспортування або зберігання приладу при зниженій температурі необхідно витримати його при кімнатній температурі не менше трьох годин.

- Розпакуйте пристрій та видаліть будь-які рекламні наклейки, що заважають роботі пристрою. Повністю розмотайте мережевий шнур.
- Перед включенням переконайтеся в тому, що напруга електричної мережі відповідає робочій напрузі пристрою.
- Вставте вилку мережевого шнура в електричну розетку.

ВВИМКНЕННЯ ФЕНУ

Перед першим ввімкненням переконайтеся, що напруга електромережі відповідає робочій напрузі фену.

- Вставте вилку мережевого шнура в електричну розетку.
- Встановіть потрібну швидкість перемикачем швидкості подачі повітря (1):
0 = фен вимкнений;
I = низька швидкість;
II = висока швидкість;
- Встановіть перемикачем ступеню нагріву (2) необхідну температуру потоку повітря.
} = слабкий нагрів холодне повітря
}} = середній нагрів
}}} = максимальний нагрів

✳ = функція подачі «холодного повітря», натисніть та утримуйте кнопку подачі «холодного повітря» для фіксації вашої зачіски.

Догляд за волоссям

Для досягнення оптимальних результатів (перед сушінням і укладкою) вимийте волосся шампунем, витріть його рушником для видалення надлишкової вологи і розчешіть.

Швидке сушіння

Встановіть перемикач (2) в положення максимального нагріву (положення III), виберіть необхідну швидкість подачі повітря перемикачем (1) і попередньо просушіть волосся. Рукою або гребінцем струшуйте з волосся надлишкову вологу і постійно переміщайте фен над волоссям.

Випрямлення

Встановіть перемикач (2) в положення максимального нагріву (положення III), виберіть відповідну швидкість подачі повітря перемикачем (1) і швидкість просушіть волосся. Коли волосся майже висохне, встановіть насадку-концентратор (4), зменште ступінь нагріву повітря перемикачем (2) і швидкість подачі повітря перемикачем (1).

Розподіліть волосся на пасма та шари, почніть випрямлення з нижніх шарів. Використовуючи круглу або плоску щітку, розчісуйте волосся зверху вниз та одночасно направляйте на них гаряче повітря, що виходить з насадки-концентратора (4). Таким чином повільно розпрямляйте кожне пасмо волосся від коренів до кінчиків. Коли ви розпрямите пасма нижнього шару волосся, почніть розпрямляти пасма середнього шару та завершіть процес розпрямленням пасом верхнього шару волосся.

Звичайна хвиляста структура волосся

Встановіть перемикач (2) в положення слабого нагріву повітря (положення I), перемикач (1) в положення I, міцно затисніть пасма волосся між пальців, поверніть їх в сторону звичайного закручування і просушіть його, направляючи потік повітря між пальців. Коли ви досягли бажаного ефекту, натисніть кнопку подачі холодного повітря ✳ (3) і закріпіть кожне пасмо.

Підйом і об'єм

Використовуючи фен в режимах нагріву/швидкості від слабого до максимального, просу-

шіть корені волосся, починаючи із задньої сторони голови.

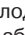
Створення стилю зачіски

Встановіть перемикачі (1, 2) в положення слабого нагріву/швидкості і встановіть на фен насадку-концентратор (4) для направленого потоку повітря.

Розподіліть волосся на пасма і створюйте потрібний стиль за допомогою круглої щітки для укладання волосся. Під час створення зачіски направляйте повітряний потік безпосередньо на волосся в бажаному напрямку.

За необхідності, направляйте струмінь повітря на кожне пасмо продовж 2-5 секунд для закріплення волосся. Час, необхідний для укладки пасом волосся, вибирається самостійно і залежить від типу волосся.

Подача «холодного повітря»

В цій моделі передбачена функція подачі «холодного повітря», що використовується для фіксації вашої зачіски. Натисніть і утримуйте кнопку подачі «холодного повітря» (3)  – це дозволить вам зберегти створений стиль зачіски.

ЗАХИСТ ВІД ПЕРЕГРІВУ

Фен має захист від перегріву, який відключить прилад при перевищенні температури повітря, що виходить. Якщо фен відключиться під час використання, вимкніть фен вимикачем (1), встановивши його в положення «0», вийміть мережну вилку з розетки, перевірте, чи не заблоковані вхідні та вихідні повітряні отвори, дайте фену охолонути 5-10 хвилин, після чого ввімкніть його знову. Не блокуйте повітряні отвори під час використання фена і уникайте попадання волосся в його вхідний отвір.

ДОГЛЯД ТА ОБСЛУГОВУВАННЯ

Фен призначений тільки для домашнього використання.

- Установіть перемикач (1) у положення «0» та вимкніть фен з мережі.
- Періодично рекомендується очищати решітку повітряозабірника (5).
- Поверніть решітку (5) проти годинникової стрілки та зніміть її.
- Очистіть решітку за допомогою щітки, установіть решітку (5) на місце та поверніть її за годинниковою стрілкою до упору.
- Корпус фена допускається протирати вологою тканиною, після цього необхідно протерти його насухо.

- Забороняється використовувати для чищення фена розчинники та абразивні очищувальні засоби.

ЗБЕРІГАННЯ

- Якщо фен не використовується, завжди виймайте мережну вилку з розетки.
- Ніколи не обмотуйте мережний шнур навколо фена, так як це може призвести до його псування. Обережно поводьтеся з мережним шнуром, намагайтеся не смикати, не перекручувати та не розтягувати його, особливо біля вилки та у місці вводу в корпус фена. Якщо шнур перекручується під час використання фена, періодично розпрямляйте його.
- Для зручності у використанні передбачена петелька для підвішування (6), на якій можна зберігати фен за умови, що у цьому положенні на фен не потраплятиме вода.
- Зберігайте фен у сухому прохолодному місці, недоступному для дітей та людей з обмеженими можливостями.

КОМПЛЕКТ ПОСТАВКИ

Фен – 1 шт.
Насадка-концентратор – 1 шт.
Гарантійний талон – 1 шт.
Інструкція – 1 шт.

ТЕХНІЧНІ ХАРАКТЕРИСТИКИ

Електроживлення: 220-240 В ~ 50-60 Гц
Номинальна споживана потужність:
2000-2400 Вт



УВАГА! Не використовувати пристрій поблизу води у ванних кімнатах, душових, басейнах і т. ін.

УТИЛІЗАЦІЯ



Для захисту навколишнього середовища після закінчення терміну служби пристрою та елементів живлення (якщо входять до комплекту) не викидайте їх разом зі звичайними побутовими відходами, передайте пристрій та елементи живлення у спеціалізовані пункти для подальшої утилізації.

Відходи, що утворюються при утилізації виробів, підлягають обов'язковому збору з подальшою утилізацією установленим порядком.

УКРАЇНЬСКА

Для отримання додаткової інформації про утилізацію даного продукту зверніться до місцевого муніципалітету, служби утилізації побутових відходів або до крамниці, де Ви придбали цей продукт.

Виробник зберігає за собою право змінювати дизайн, конструкцію та технічні характеристики, які не впливають на загальні принципи роботи пристрою, без попереднього повідомлення, через що між інструкцією та виробом можуть спостерігатися незначні відмінності. Якщо користувач виявив такі невідповідності, просимо повідомити про це по електронній пошті info@vitek.ru для отримання оновленої версії інструкції.

Термін служби пристрою – 3 років

Гарантія

Докладні умови гарантії можна отримати в дилера, що продав дану апаратуру. При пред'явленні будь-якої претензії протягом терміну дії даної гарантії варто пред'явити чек або квитанцію про покупку.



Даний продукт відповідає вимогам Директиви 2014/30/ЄС щодо електромагнітної сумісності та Директиви 2014/35/ЄС щодо низьковольтного обладнання.

ФЕН VT-1308

Фен чачты кургатуу жана жасалоо үчүн арналган.

СЫПАТТАМА

1. Аба берүү ылдамдыгынын которгучу (0\|II)
2. Ысытуу деңгээлинин которгучу (I/SS/SSS)
3. «Муздак абаны» берүү баскычы ❄️
4. Концентратор насадкасы
5. Аба алгычтын панжарасы
6. Асып коюу үчүн илмеги

КӨҮЛ БУРУҢУЗДАР! Түзмөктү ванна бөлмөсүндө, душ, бассейн ж.у.с. жерлерде суунун жанында колдонбоңуз.

- Шайманды ванна бөлмөсүндө колдонгондон кийин электр шнурунун сайгычын электр тармагынан сурушу зарыл, себеби суунун жакындыгы шайман өчүргүч менен өчүрүлгөндө деле коркунучту жаратат.

КООПСУЗДУК ЧАРАЛАРЫ

Электр шайманды пайдалануудан мурун колдонмону көңүл коюп окуп-үйрөнүп, маалымат катары сактап алыңыз.

Түзмөктү тике дайындоо боюнча гана, ушул колдонмодо жазылганга ылайыктуу колдонуңуз. Шайманды туура эмес пайдалануу анын бузулуусуна, колдонуучуга же колдонуучунун мүлкүнө зыян келтирүүгө алып келиши мүмкүн.

- Шайманды иштеткенден мурун шаймандын иштөө чыңалуусу электр тармагынын чыңалуусуна ылайык болгонун текшерип алыңыз.
- Иштеп турган түзмөктү эч качан кароосуз калтырбаңыз.
- Шайманды аэрозолдорду чачкан же жеңил жалындап кетүүчү суюктуктар колдонулган жерлерде колдонбоңуз.
- Чачты жасалоодон кийин гана чач үчүн лакты себиңиз.
- Колдонгондон кийин же тазалагандан мурун ар дайым түзмөктү электр тармагынан сууруңуз.
- Тармактык шнурдун айрысын электр розеткасынан сууруганда шнурду кармап эч качан тартпаңыз, айрысынан кармаңыз.
- Шаймандын корпусун жана сайгычын суу колуңуз менен тийбеңиз.
- Түзмөктү ваннага же суу толтурулган раковинага түшө турган жерлерде илбениз да ошол жерлерде сактабаңыз, түзмөктүн корпусун, кубаттуучу сайгычын же электр шнурун сууга же башка суюктуктарга салбаңыз.
- Ваннада кириген учурда түзмөктү колдонбоңуз.
- Түзмөк сууга түшкөн болсо, дароо тармактык айрысын электр розеткасынан сууруп, андан кийин гана түзмөктү суудан чыгарсаңыз болот.
- Балдардын коопсуздугу үчүн таңгак катары колдонулган полиэтилен баштыктарды кароосуз таштабаңыз.

Көңүл буруңуз! Балдарга полиэтилен баштыктары же таңгактоочу пленка менен ойноого уруксат бербейсиз. Бул тумчуугуунун коркунучун жаратат!

- Шайман иштеген учурда балдарга шаймандын корпусун, электр шнурун жана кубаттуучу сайгычын тийгенге уруксат бербениз.
- Балдар түзмөк менен ойногонго жол бербегени үчүн аларга көз салуу зарыл.
- Шайман иштеп турган учурда жанында балдар же жөндөмдүүлүгү төмөн адамдар бар болгондо өзгөчө абайлап туруңуз.
- Бул түзмөк балдар колдонгону үчүн арналган эмес.
- Шайман иштеп турганда же иштөө циклдердин арасында аны балдар жетпеген жерде сактаңыз.
- Бул шайман дене күчү, сезими же акыл-эси жагынан жөндөмдүүлүгү чектелген (ошонун ичинде балдар да) адамдар же колдонуу боюнча тажрыйбасы же билими жок болгон адамдар, эгерде алардын коопсуздугуна жооптуу адам аларды көзөмөлдөп же нускамалоо болбосо колдонуу үчүн ылайыкташтырылган эмес.
- Уйкулуу абалда болсоңуз, түзмөктү колдонбоңуз.
- Шайманды суу чачты же синтетикалык париктерди жасалоо үчүн колдонбоңуз.
- Түзмөктүн ысык жактары бетиңизге, моюнуңузга жана башка денеңиздин бөлүктөрүнө тийгенден абайлаңыз.
- Иштеп турган учурда түзмөктү ысыктыктан бузула турган беттерге, жумушак нерсеге (мисалы, керебеттин же дивандын үстүнө) салбаңыз, анын үстүн жаппаңыз.
- Түзмөктү иштеткенде тармактык шнурун толук узундугу менен жандырууну сунуш кылабыз.
- Тармактык шнурун:
 - ысык буюмдарга тийгизбей;
 - учтуу кырлардын үстүнөн тартпай;
 - шайманды көтөрүү үчүн тутка катары пайдаланбаңыз.
- Электр шнурунун бүтүндүгүн мезгилдүү түрдө текшерип туруңуз.
- Электр шнурунда, тармактык айрысында бузулуулар пайда болсо, түзмөк иштеп-иштебей турса же кулап түшкөндөн кийин аны колдонууга тыюу салынат. Азык боосуу бузук болгондо коопчулуктарга жол бербегени үчүн аны даярдоочу, тейлөө кызматы же аларга окшогон дасыккан кызматкерлер алмаштырууга тийиш.
- Түзмөктү өз алдынча оңдоого тыюу салынат. Шайманды өз алдынча ажыратпай, ар кыл бузулуулар пайда болгон же шайман кулап түшкөн учурларда аны розеткадан суруп, кепилдик талонундагы же www.vitek.ru сайтындагы тизмесине кирген автордоштурулган (ыйгарым укуктуу) тейлөө борборуна кайрылыңыз.
- Бузуп албаш үчүн шайманды заводдон чыгарылган таңгакта гана ташууга болот.

КЫРГЫЗ

- Шайманды белдар жана мүмкүнчүлүгү чектелген адамдар жетпеген кургак салкын жерлерде саяканыз.

БУЛ ТҮЗМӨК ТУРМУШ-ТУРУКТУУ ШАРТТАРДА КОЛДОНГОНУ ҮЧҮН ГАНА АРНАЛГАН. ШАЙМАНДЫ КОММЕРЦИЯЛЫК ПАЙДАЛАЛУУГА ЖАНА ӨНДҮРҮШ ЗОНАЛАРДА ЖАНА ЖУМУШЧУ ИМАРАТТАРДА ТҮЗМӨКТҮ ИШТЕТҮҮГӨ ТЫЮУ САЛЫНАТ.

БИРИНЧИ ИШТЕТҮҮНҮН АЛДЫНДА

Төмөндөгөн температурада шайманды транспорттоодон же сактоодон кийин аны үч сааттан кем эмес мөөнөткө үй температурасында сактоо зарыл.

- Түзмөктү таңгактан чыгарып, иштегенине тоскоолдук кылган ар кандай чаптамаларды сыйрып алыңыз. Электр шнурун толук узундугуна жандырып алыңыз.
- Шаймандын бүтүндүгүн текшерип алыңыз, бузулуулар бар болсо шайманды иштетпеңиз.
- Шайманды иштеткенден мурун анын иштөө чыңалуусу электр тармагындагы чыңалуусуна ылайык болгонун текшериниз.

ФЕНДИ ИШТЕТҮҮ

Шайманды иштеткенден мурун анын иштөө чыңалуусу электр тармагындагы чыңалуусуна ылайык болгонун текшериниз.

- Электр шнурунун сайгычын электр розеткасына сайыңыз.
- Аба агымынын ылдамдуулугунун которгучу (1) менен керектүү ылдамдуулукту таңдаңыз:
 O = фен өчүрүлгөн;
 I = төмөн ылдамдык;
 II = жогору ылдамдык.
- Ысытуу деңгээлинин которгучу (2) менен аба агымынын керектүү температурасын таңдаңыз.
 $\{$ = муздак аба төмөндөгөн ысытуу
 $\}\}$ = орточо ысытуу
 $\}\}\}$ = максималдуу ысытуу
 $\}\}\}\ast$ = «муздак абаны» берүү функциясы, чачтарамыңызды бекитүү үчүн «муздак абаны» берүү баскычты басып турунуз.

Чачты кароо

Оптималдуу натыйжасы үчүн (кургатуу жана жасалоонун алдында) чачты шампунь менен жууп, ашыкча сууну кетирүү үчүн сүлгү менен кургатып, тарап алыңыз.

Тез кургатуу

Которгучту (2) максималдуу ысытуу абалына ($\}\}\}$ абалы) коюп, которгучу (1) менен аба агымынын керектүү ылдамдыгын таңдап, чачты кургатыңыз. Колуңуз менен же тарап менен чачтан ашыкча сууну силкип, фенди чачтын үстүндө улам жылдырып турунуз.

Түздөтүү

Которгучту (2) максималдуу ысытуу абалына ($\}\}\}$ абалы) коюңуз, которгучу (1) менен керектүү аба ылдамдыгын таңдап, чачты алдын ала кургатыңыз. Чачыңыз кургаганга жакын болгондо, концентратор насадкасын (4) орнотуп, ысытууну которгучу (2) менен жана аба ылдамдыгын которгучу (1) менен азайтып алыңыз.

Чачты тутамдарга жана катмарларга бөлүп, астынкы катмарлардан баштап түздөтүңүз. Тегерек же жалпак тарап менен чачты үстүнөн ылдый жака тарап, аны менен бир убакытта концентратор насадкасынан (4) чыккан ысык абаны чачка үйлөтүңүз. Ушунтип чачтын ар тутамын түбүнөн учуна чейин түздөтүңүз. Чачтын астынкы катмарын түздөтүп бүткөндөн кийин ортонку катмарын түздөтүп баштаңыз, бул процессти үстүнкү катмардагы тутамдарды түздөтүү менен бүтүрүңүз.

Чачтын табигый тармал структурасы

Которгучту (2) төмөндөгөн ысытуу абалына (I абалы) коюп, которгучу (1) | абалына коюңуз, чач тутамдарын бармактарыңыздын арасында бекем кармап, табигый түрдө тармалданган тарабына каратып, бармагыңыздын арасына ысык абаны үйлөтүп чачты кургатыңыз. Керектүү эффекти жеткенде, муздак шамал үйлөтүү баскычын \ast (3) басып ар тутамды бекитиниз.

Чачты көтөрүү жана көлөмүн көбөйтүү

Фенди ысытуу/аба ылдамдык режимдерин төмөндөгөндөн максималдууга чейин таңдап башыңыздын арткы жагынан баштап чачтын түбүн кургатыңыз.

Чачтын стилин жасоо

Которгучтарды (1, 2) төмөндөгөн ысытуу/аба ылдамдыгы абалына коюп, багытталган аба агымы үчүн фенге концентратор насадкасын (4) орнотуңуз. Чачты тутамдарга бөлүп, чачты жасалоо үчүн тегерек тарагы менен керектүү стилди жасаңыз. Чачты жасалоо убагында абаны чачтын үстүнө керектүү багытында үйлөтүңүз. Керек болсо, чачтын абалын бекитүү үчүн абаны ар тутамына 2-5 секунданын ичинде үйлөтүңүз. Чач тутамдарын жасалоо мөөнөтүн чачтын түрүнө карап өөзүңүз таңдайсыз.

«Муздак шамалды» үйлөтүү

Бул моделинде жасалоону бекитүү үчүн колдонулган «муздак шамалды» үйлөтүү функциясы каралган. «Муздак шамалды» үйлөтүү баскычын (3) \ast басып турунуз – бул чачтын жасалган стилин бекитүүгө мүмкүнчүлүк берет.

ӨТӨ ЫСЫТУУДАН КОРГОНУУ

Фендин өтө ысытуудан коргонуу системасы чыгуучу аба агымынын температурасы өтө чоң болгондо фенди өчүрөт. Фенди колдонгон учурда ал өчүп калса,

режимдердин которгучун (1) «0» абалына которуңуз, кубаттуучу сайгычты розеткадан суруп, аба кирүүчү жана чыгуучу тешиктер жабылбаганын текшерипиз, фенди 5-10 минут муздатып, кайра иштетсеңиз болот. Фенди колдонгондо тешиктерин жаппай, чачыңыз аба алуучу тешигине түшкөндөн абайлаңыз.

КАМ КӨРҮҮ ЖАНА ТЕЙЛӨӨ

Фен турмуш-тиричилик колдонууга гана арналган.

- Которгучту (1) «0» абалына коюп, фенди тармактан ажыратыңыз.
- Аба алгычтын панжарасын (5) мезгил-мезгили менен тазалап туруу кеңештелет.
- Панжараны (5) саат жебесинин багытына каршы бурап чечңиз.
- Щетка менен панжараны (5) тазалап, ордуна коюп, саат жебесинин багыты боюнча токтогонго чейин бурап салыңыз.
- Фендин корпусун бир аз нымдуу чүпүрөк менен сүртүп, андан кийин кургатып сүртсөңүз болот.
- Фенди тазалоо үчүн эриткичтерди жана абразивдүү жуучу каражаттарды колдонууга тыюу салынат.

САКТОО

- Фен колдонбогон учурларда электр тармагынан ажыратып алыңыз.
- Электр шнурун фендин корпусунун үстүнө эч качан түрбөңүз, себеби ал анын бузулуусуна алып келиши мүмкүн. Электр шнурун абайлап колдонуңуз, өзгөчө шнур корпусун ичине кирген жакта жана кубаттуучу сайгычка жакын жерде кату тартууга, бурууга же чоюуга тыюу салынат. Эгерде колдонуунун учурунда шнур өтө буралып турса, мезгил-мезгили менен аны түздөтүп туруңуз.
- Фен-щетканы ыңгайлуу пайдалануу үчүн ал илмек (6) менен жабылган, ошол илмек менен фенди ага суу тийбеген жерге илип койсоңуз болот.
- Шайманды балдар жана жөндөмдүүлүгү төмөн болгон адамдар колу жетпеген жерлерде сактаңыз.

ЖАБДЫКТЫН ЖЫЙЫНТЫГЫ

Фен – 1 даана.

Концентратор насадкасы – 1 даана.

Кепилдик талону - 1 даана

Колдонмо – 1 даана.

ТЕХНИКАЛЫК МҮНӨЗДӨМӨСҮ

Кубаттандыруу чыңалуусу: 220-240 В ~ 50-60 Гц

Номиналдуу иштетүү кубаттуулугу: 2000-2400 Вт



КӨҮЛ БУРУҢУЗ! Түзмөктү ванна бөлмөсүндө, душ, бассейн ж.у.с. жерлерде суунун жанында колдонбоңуз.

УТИЛИЗАЦИЯЛОО



Айлана чөйрөөнү коргоо максатында шайман менен азыктандыруучу элементтердин (эгерде топтомго кирсе) кызмат мөөнөтү бүткөндөн кийин турмуш-тиричилик калдыктары менен бирге таштабаңыз, шайман менен азыктандыруучу элементти андан ары утилизациялоо үчүн адистештирилген пункттарга бериңиз.

Шаймандарды утилизациялоодон пайда болгон калдыктарды милдеттүү түрдө чогултуп, андан соң белгиленген жолунда утилизациялоо зарыл.

Бул шайманды утилизациялоо жөнүндө кошумча маалымат алуу үчүн жергиликтүү өкмөткө, турмуш-тиричилик калдыктарды утилизациялоо кызматына же бул шайманды алган дүкөнгө кайрылыңыз.

Өңдүрүүчү шаймандардын жалпы иштөө принциптерине таасир этпеген дизайнерин, конструкциясын жана техникалык мүнөздөмөлөрүн алдын ала эскертпей өзгөртүү укугун сактайт, ошол себептен колдонмо менен шаймандын маанилүү эмес айырмачылыктар болуу мүмкүн. Колдонуучу ушундай келишпегендиктерди тапса, ал жөнүндө info@vitek.ru электрондук почтасына жазып, шаймандын жаңырылган версиясын алса болот.

Шаймандын кызмат мөөнөтү – 3 жыл

Кепилдик

Кепилдик берүү шарттары тууралуу толук маалыматтар буюмду саткан сатуучудан алууга болот. Кепилдик шарттарына ылайык талап кылып сатылган товарга чек же дүмүрчөктү көрсөтүү керек.

ЕАС

GB

A production date of the item is indicated in the serial number on the technical data plate. A serial number is an eleven-unit number, with the first four figures indicating the production date. For example, serial number 0606xxxxxxx means that the item was manufactured in June (the sixth month) 2006.

RUS

Дата производства изделия указана в серийном номере на табличке с техническими данными. Серийный номер представляет собой одиннадцатизначное число, первые четыре цифры которого обозначают дату производства. Например, серийный номер 0606xxxxxxx означает, что изделие было произведено в июне (шестой месяц) 2006 года.

KZ

Бұйымның шығарылған мерзімі техникалық деректері бар кестедегі сериялық нөмірде көрсетілген. Сериялық нөмір он бір саннан тұрады, оның бірінші төрт саны шығару мерзімін білдіреді. Мысалы, сериялық нөмір 0606xxxxxxx болса, бұл бұйым 2006 жылдың маусым айында (алтыншы ай) жасалғанын білдіреді.

UA

Дата виробництва виробу вказана в серійному номері на табличці з технічними даними. Серійний номер представляє собою одинадцятизначне число, перші чотири цифри якого означають дату виробництва. Наприклад, серійний номер 0606xxxxxxx означає, що виріб був виготовлений в червні (шостий місяць) 2006 року.

KG

Буюм иштеп чыгарылган датасы сериялык номурунда техникалык маалыматтар жадыбалында көрсөтүлгөн. Сериялык номуру он бир орундуу сан болот, анын биринчи төрт саны өндүрүш датасын көрсөтөт. Мисалы, сериялык номуру 0606xxxxxxx болгон буюм 2006 жылдын июнинде (алтынчы айында) өндүрүлгөн.



ЗАПРЕЩЕНО УТИЛИЗИРОВАТЬ
С БЫТОВЫМ МУСОРОМ.
ОБРАТИТЕСЬ НА СООТВЕТСТВУЮЩИЙ
ПУНКТ ПЕРЕРАБОТКИ ЭЛЕКТРИЧЕСКОГО
И ЭЛЕКТРОННОГО ОБОРУДОВАНИЯ.