

MY DREAM
Gelberk

Gb

MY
DREAM

ИНСТРУКЦИЯ ПО ЭКСПЛУАТАЦИИ



GL-D211

ФЕН

**с уникальной насадкой
VORTEX 360**

Торговая марка «Gelberk» выражает благодарность за Ваш выбор и гарантирует высокое качество и безупречное функционирование приобретенного Вами изделия при соблюдении правил его эксплуатации.

Мы просим вас полностью ознакомиться сданной инструкцией и следовать всем указаниям. Тогда этот прибор будет служить Вам долгое время.

Сохраните эту инструкцию для дальнейшего использования или для передачи её следующему владельцу. Дополнительную информацию о нашей продукции Вы найдёте на нашей странице в Интернете.

УКАЗАНИЯ ПО ТЕХНИКЕ БЕЗОПАСНОСТИ

Перед началом эксплуатации устройства внимательно прочитайте настоящую инструкцию по эксплуатации и сохраните её для использования в качестве справочного материала. Используйте устройство только по его прямому назначению, как изложено в данной инструкции. Неправильное обращение с устройством может привести к его поломке, причинению вреда пользователю или его имуществу. Не оставляйте устройство, включённое в электрическую сеть, без присмотра. Всякий раз перед чисткой устройства, а также в том случае, если вы его не используете, отключайте устройство от электросети.

Убедитесь, что напряжение электрической сети вашего дома соответствует рабочему напряжению, указанному на маркировке прибора. Убедитесь

в исправности сети и хорошем контакте. Чтобы избежать перегрузки сети, не включайте одновременно несколько приборов. При отключении прибора от сети тяните за вилку, а не за электрический шнур. Регулярно проверяйте шнур и вилку. Не пользуйтесь прибором, если есть какие-либо повреждения корпуса или шнура. Для предотвращения поражения электрическим током не разбирайте фен. При обнаружении неисправности отнесите прибор в ремонт. Не пытайтесь самостоятельно отремонтировать прибор, обратитесь в авторизованный (уполномоченный) сервисный центр для осмотра или ремонта устройства. Используйте фен только по его прямому назначению, применяйте только те насадки,

которые входят в комплект поставки. Во избежание поражения электрическим током, не погружайте шнур, электрическую вилку или фен в воду или другую жидкость. Не используйте прибор, принимая ванну.

В случае если прибор упадет в воду, немедленно отключите его от сети. НЕ КАСАЙТЕСЬ ВОДЫ.

Не направляйте поток горячего воздуха в глаза или другие области тела, особенно чувствительные к горячему воздуху. Держите сетевой шнур вдали от горячих поверхностей. Запрещается закрывать воздушные отверстия фена, не кладите его на мягкую поверхность (на кровать или диван), где воздушные отверстия могут быть заблокированы. В воздушных отверстиях не должно быть пуха, пыли, волос и т.п. Не используйте фен, если вы на-

ходите в дремотном состоянии. Не роняйте и не вставляйте посторонние предметы в любые отверстия корпуса фена. Не включайте фен в местах, где распыляются аэрозоли либо используются легковоспламеняющиеся жидкости. Насадки во время работы нагреваются, перед снятием дайте им остыть.

Избегайте попадания волос в решетку воздухозаборника во время работы фена. Если прибор отключился из-за перегрева, отключите его от сети, подождите 10-15 минут, и включите снова. Не используйте фен для сушки искусственных волос или париков. Не оставляйте включенный прибор без присмотра. Будьте особенно внимательны, используя его в непосредственной близости от детей. Прибор не предназначен для использования лицами (включая детей) с пониженными физическими, психическими или умственными способностями или при отсутствии у них опыта или знаний, если они не находятся под контролем или не проинструктированы об использовании прибора лицом, ответственным за их безопасность. Не разрешайте детям использовать прибор в качестве игрушки. Из соображений безопасности детей не оставляйте полиэтиленовые пакеты, используемые в качестве упаковки, без надзора.

ВНИМАНИЕ!

Не разрешайте детям играть с полиэтиленовыми пакетами или упаковочной плёнкой. Опасность удушья!

Не разрешайте детям прикасаться к

корпусу моторного блока, к сетевому шнуру и к вилке сетевого шнура во время работы устройства. Используйте прибор только внутри помещений при комнатной температуре на высоте не выше 2000 м над уровнем моря. При подключении прибора и его эксплуатации соблюдайте рекомендации, приведённые на заводской табличке. Во избежание повреждений перевозите устройство только в заводской упаковке. Храните устройство в местах, недоступных для детей.

УСТРОЙСТВО ПРЕДНАЗНАЧЕНО ТОЛЬКО ДЛЯ ДОМАШНЕГО ИСПОЛЬЗОВАНИЯ!

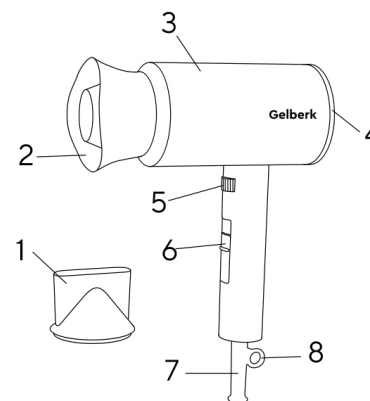
ПОДГОТОВКА К РАБОТЕ

- Выньте фен из упаковки.
- Полностью размотайте шнур.
- Перед включением убедитесь, что напряжение электрической сети вашего дома соответствует рабочему напряжению фена.
- Вставьте вилку сетевого шнура в электрическую розетку.
- Установите переключатель режимов скорости в одно из положений.
- 0 – фен выключен;
- C – режим холодного воздуха
- 1 – поток воздуха средней силы для мягкой сушки или укладки волос;
- 2 – мощный поток воздуха для быстрой сушки.
- TURBO усиленный скоростной режим

Дополнительная насадка

Дополнительная насадка обеспечивает равномерное распределение воздуха, способствует быстрой сушке без вреда для волос. Исключает «точечный» нагрев волос, приводящий к их повреждению. Мощная воздушная воронка – конструкция насадки создает вихрь воздуха, который распределяет тепло на 360 градусов

ОПИСАНИЕ ПРИБОРА



1. Насадка-концентратор.
2. Дополнительная насадка
3. Корпус.
4. Воздуховодные отверстия.
5. Турбо режим
6. Переключатель температурного режима.
7. Предохранитель шнура от перекручивания.
8. Петля для подвешивания.

УХОД ЗА ВОЛОСАМИ

Для достижения оптимальных резуль-

татов (перед сушкой и укладкой) вымойте волосы шампунем, вытрите их полотенцем для удаления избыточной влаги и расчешите.

Быстрая сушка

Установите высокую/среднюю температуру нагрева и скорость подачи воздушного потока и высушите волосы в любой последовательности. В процессе сушки удаляйте избыток влаги рукой или щёткой, при этом фен должен находиться в постоянном движении.

Выпрямление волос

Установите высокую/среднюю температуру нагрева и скорость подачи воздушного потока и высушите волосы в любой последовательности. Как только волосы станут почти сухими, прикрепите к фену концентрационную насадку (которая сводит эффект завивки к минимуму), уменьшите температуру нагрева и скорость подачи воздушного потока. Разделите толщину волос на три слоя и начинайте выпрямление с нижнего слоя. Пользуясь плоской или круглой термической щёткой, выпрямляйте каждую прядь по направлению от корней до кончиков, при этом поток воздуха из концентрационной насадки должен следовать за щёткой сверху вниз.

После того как нижний слой волос выпрямлен, переходите к выпрямлению среднего слоя; верхний слой волос выпрямляйте в последнюю очередь.

Естественные волны

Установив среднюю/низкую темпе-

ратуру нагрева и скорость подачи воздушного потока, «сомните» пряди волос между пальцами и ладонью и направляйте поток воздуха между пальцами. Для закрепления достигнутого эффекта, обработайте каждую прядь кратковременным потоком холодного воздуха.

Для придания волосам дополнительного объема, наклонитесь вперед и высушите волосы в висячем положении по направлению от корней до кончиков.

Приподнятые корни и объём

Установите высокую/среднюю температуру нагрева и скорость подачи воздушного потока и сушите волосы по направлению от корней до кончиков, начиная с задней части головы. Разделите волосы на пряди и, при помощи пальцев или щетки, сушите волосы против естественного направления их роста. Таким образом будет получен эффект приподнятых корней и, соответственно, объемной укладки.

Укладка

Установив среднюю /низкую температуру нагрева и скорость подачи воздушного потока, прикрепите к фену концентрационную насадку для более аккуратной сушки. Разделите волосы на пряди и укладывайте их при помощи круглой термической щетки. В процессе укладки направляйте поток воздуха прямо на волосы в желаемом направлении. При необходимости более сильной фиксации, удерживайте поток воздуха над или под каждой прядью в течение 2-5 секунд.

НАСАДКА-КОНЦЕНТРАТОР

Эта насадка позволяет направить узкий поток воздуха высокой интенсивности на определенную прядь волос.

ЗАЩИТА ОТ ПЕРЕГРЕВА

Фен имеет защиту от перегрева, которая отключит прибор при превышении температуры выходящего воздуха. Если фен отключится во время использования, выключите фен выключателем, установив его в положение «0», выньте сетевую вилку из розетки, проверьте, не заблокированы ли входные и выходные воздушные отверстия, дайте фену остыть 5-10 минут, после чего включите его снова. Не блокируйте воздушные отверстия во время использования фена и избегайте попадания волос в его воздухозаборное отверстие.

ОЧИСТКА И УХОД

- После использования прибора выньте вилку из электрической розетки и дайте прибору полностью остыть.
- Протирайте корпус сухой тряпочкой с добавлением мягких чистящих средств.

ХРАНЕНИЕ

Если фен не используется, всегда вынимайте сетевую вилку из розетки. После использования дайте фену остыть и храните его в сухом месте, недоступном для детей. Никогда не обматывайте сетевой шнур вокруг фена, так как это может привести к его порче. Аккуратно обращайтесь с се-

тевым шнуром, старайтесь не дергать, перекручивать или растягивать его, особенно около вилки и в месте ввода в корпус фена. Если шнур

перекручивается во время использования фена, периодически распрямляйте его. Для удобства в использовании предусмотрена петля для подвешивания, на которой можно хранить фен при условии, что в этом положении на фен не будет попадать вода.

ТЕХНИЧЕСКИЕ ХАРАКТЕРИСТИКИ

- Питание: 220-240В, ~ 50Гц
- Максимальная мощность: 2000Вт

Конструкция прибора соответствует требованиям ТР ТС 004/2011 «О безопасности низковольтного оборудования», а также ТР ТС 020/2011 «Электромагнитная совместимость технических средств».

Если у Вас возникнут вопросы и замечания, при использовании нашей техники, просьба обращаться по адресу электронной почты: service@gelberk.com.

Производитель - «SunTops Electric Appliance Co., Ltd, Address :4th Floor, 3 building, No.6, Ten Road,Xingtan Twon Technology part, Shunde, Foshan, China, 528000

Сантопс Электрик Эпплайнс Ко ЛТД, 4 этаж, 3 строение, Тен Род 6, округ Синтан Твон Технолоджи, Шуньде, Фосань, Китай, 528000

Страна происхождения-Китай

Продавец - ООО «Быттех», г. Санкт-Петербург, пр. Уткин, д. 15 лит. Е тел.

+7 (812) 748-59-48

Производитель оставляет за собой право изменять характеристики приборов без предварительного уведомления.

Срок службы устройства -3 года Гарантийный срок: 1год со дня покупки. Дата изготовления указана на упаковке.





ГАРАНТИЙНЫЙ ТАЛОН № _____

Изделие _____	
Модель _____	
Серийный номер _____	М.П.
Дата продажи _____	ПРОДАВЦА
Продавец _____	

ГАРАНТИЙНЫЕ УСЛОВИЯ

Завод-изготовитель устанавливает на прибор срок гарантии 12 (двенадцать) месяцев со дня продажи, но не более 3-х лет от даты изготовления. Гарантийный ремонт производится только при наличии правильно оформленного гарантийного талона с печатью торговой организации. Гарантийный ремонт не проводится в следующих случаях:

- при отсутствии гарантийного талона или если гарантийный талон не принадлежит данному прибору;
- по истечении срока гарантии;
- при самостоятельном вскрытии (попытки вскрытия) или ремонте прибора вне гарантийной мастерской;*
- при механических повреждениях, в том числе полученных вследствие неправильной транспортировки;
- при сильном загрязнении прибора как внешней, так и внутренней, ржавчине;*
- при механическом повреждении сетевого шнура или штепселя;
- при неправильной эксплуатации (использование нестандартных питающих сетей; в неподходящем месте; не по назначению; с другими устройствами, обеспечивающими автоматизацию работы прибора, не по инструкции);*
- если деталь, которая подлежит замене, является быстроизнашивающейся;
- если прибор используется в коммерческих, производственных или иных целях, не соответствующих прямому назначению и вызывающих перегрузку прибора;
- если изделие имеет повреждения, вызванные попаданием внутрь жидкости, пыли, насекомых и т.п.

* - выявляются диагностикой в сервисном центре.

В случае несоблюдения выше указанных условий или по окончании гарантийного периода технические центры осуществляют платный ремонт изделия. Запрещается эксплуатировать прибор при появлении признаков неправильной работы (искрение, нехарактерный запах и т.д.).

Для выяснения причин неисправности покупателю следует обратиться в гарантийную мастерскую. Неисправности, вызванные выходом из строя быстроизнашивающихся изделий, несвоевременной заменой прокладок, устраняются за счет покупателя.

С правилами эксплуатации и условиями гарантии ознакомлен, при покупке прибор был проверен, исправен и имел безупречный вид. Прибор в технически исправном состоянии и полной комплектации получил:

Подпись покупателя _____

Gb

**MY
DREAM**

**ПОДАРОЧНЫЙ
СЕРТИФИКАТ**

Благодарим Вас, что Вы выбрали продукцию фирмы Gelberk. Мы надеемся, что она принесет Вам радость от ее использования. И это только начало. Компания Gelberk приготовила Вам подарок. Читайте на сайте Gelberk.com как его получить.

С уважением, команда GELBERK RUSSIA.

Наименование
модели

Серийный номер

MY DREAM
Gelberk[®]

WWW.GELBERK.COM