

“Our mission is simple.  
Solve the problems  
others ignore.”

---

„Unsere Mission ist  
einfach: Probleme lösen,  
die andere ignorieren.“

---

“Nuestra misión es sencilla.  
Resolver los problemas  
que otros ignoran”.



**James Dyson**  
Engineer and Founder  
Ingenieur und Gründer  
Ingeniero y fundador

**dyson** supersonic

Quick Start | Kurzanleitung  
Inicio rápido

Your hair dryer  
Ihr Haartrockner  
Tu secador de pelo

Choose from three airflow speeds  
and four precise heat settings.

Wählen Sie aus drei  
Luftstromgeschwindigkeiten und vier  
präzisen Wärmeeinstellungen.

Escoge entre tres velocidades de flujo de  
aire y cuatro ajustes de calor precisos.

**Temperature control**  
Temperatureinstellung  
Control de temperatura

**LEDs**  
LED  
LED

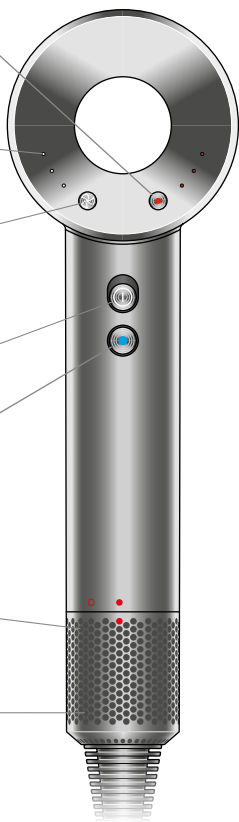
**Airflow control**  
Steuerung des  
Luftstroms  
Control del flujo de aire

**Power On/Off**  
Ein-/Aus-Schalter  
Encendido/apagado

**Cold shot**  
Kaltstufe  
Flujo de aire frío

**Air inlet**  
Lufteinlass  
Entrada de aire

**Removable filter**  
Herausnehmbarer Filter  
Filtro extraíble

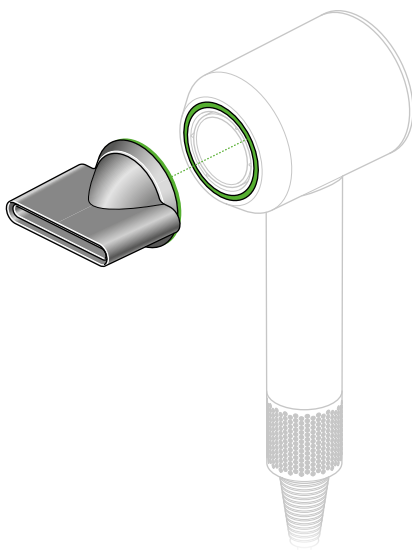


## Magnetic attachments Magnetische Aufsätze Accesorios magnéticos

For easy rotation and fitting. Heat Shield technology keeps their surface temperature cool.

Für einfaches Drehen und Anpassen.  
Die Wärmeschutztechnik hält die  
Oberflächentemperatur niedrig.

Para una fácil rotación y adaptación.  
La tecnología del protector térmico mantiene  
la temperatura de la superficie fría.



## Diagnostics | Diagnose | Diagnóstico

LEDs will flash continuously  
when your machine needs attention.

LEDs blinken dauerhaft, wenn Ihr Gerät  
Ihre Aufmerksamkeit benötigt.

Las luces LED parpadearán continuamente  
cuando tu máquina necesite atención.

## Attachments

Aufsätze

Accesorios

### Wide-tooth comb

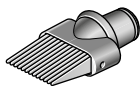
Lengthens curly and coily hair.

Kammaufsatz mit breiten Zacken

Verlängert lockiges und welliges Haar.

Accesorio con peine de púas anchas

Estira todo tipo de rizos.



### Flyaway attachment

Smooths flyaways using the Coanda effect.

Flyaway Düse

Bändigt herumfliegende Haare

mit dem Coanda-Effekt

Accesorio para cabello encrespado

Suaviza el cabello encrespado

gracias al efecto Coanda.



### Styling concentrator

Fast airflow for precision styling.

Styling Düse

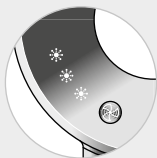
Schneller Luftstrom für

präzises Styling.

Boquilla estrecha

Flujo de aire rápido para un

modelado preciso.



Clean the filter – see how at:

Reinigen Sie den Filter – siehe dazu:

Limpia el filtro: ve cómo hacerlo en:

[dyson.com/yoursupersonic](https://www.dyson.com/yoursupersonic)

### **Diffuser**

Enhances curls, coils and waves.

### **Diffusor**

Definiert Locken und Wellen.

### **Difusor**

Define los rizos suaves, pronunciados y los bucles.



---

### **Gentle air attachment**

Diffuses airflow so it's gentler on the scalp.

### **Aufsatz für sanften Luftstrom**

Verteilt sanft den Luftstrom für eine schonendere Behandlung der Kopfhaut.

### **Accesorio para secado suave**

Esparce el flujo de aire para que sea más suave con el cuero cabelludo.



### **Contact the Dyson Helpline.**

Wenden Sie sich an den Kundendienst von Dyson.

Póngase en contacto con el servicio de asistencia telefónica de Dyson.

« Notre mission est simple :  
résoudre les problèmes que les  
autres ignorent. »

---

“La nostra missione  
è semplice: risolvere i  
problemi che altri ignorano.”

---

"Onze missie is simpel.  
Oplossingen bedenken  
voor de problemen die  
anderen negeren."

---

«Наша цель проста —  
решить проблемы, которые  
другие игнорируют»



**James Dyson**  
Ingénieur et fondateur  
Ingegnere e Fondatore  
Ontwerper en oprichter  
Инженер и основатель

**dyson** supersonic

Guide de démarrage rapide | Guida rapida  
Quick Start | Краткое руководство

Votre sèche-cheveux  
Il tuo asciugacapelli  
Uw haardroger  
Ваш фен

Choisissez parmi trois vitesses de flux d'air et quatre réglages de chaleur précis.

Scegli tra tre impostazioni di velocità del flusso d'aria e quattro impostazioni del calore.

Kies uit drie snelheidsinstellingen en vier nauwkeurige temperatuurinstellingen.

Выберите одну из трех скоростей воздушного потока и четырех точных настроек температуры.

**Commande de la température**  
Controllo della temperatura  
**Temperatuurregeling**  
Управление температурой  
воздушного потока

**LED**  
LED  
**Led's**  
Светодиодные  
индикаторы

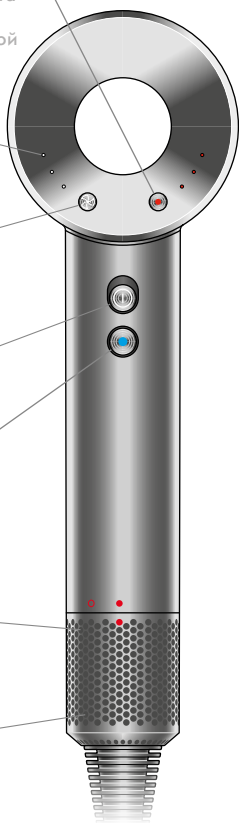
**Commande du flux d'air**  
Controllo del flusso d'aria  
**Luchtstroomcontrole**  
Регулятор силы  
воздушного потока

**Bouton marche/arrêt**  
On/Off  
**Aan en uitschakelen**  
Переключатель  
ВКЛ/ВЫКЛ

**Bouton air froid**  
Getto freddo  
**Knop voor koude lucht**  
Режим подачи  
холодного воздуха

**Entrée d'air**  
Ingresso dell'aria  
**Luchtinlaat**  
Впускные отверстия  
для воздуха

**Filtre amovible**  
Filtro rimovibile  
**Verwijderbaar filter**  
Съемный фильтр



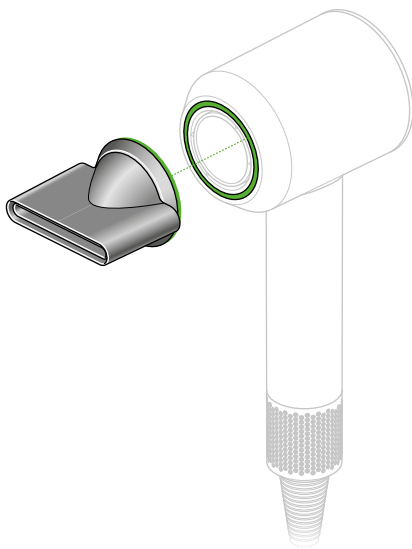
## Embouts magnétiques Accessori magnetici Magnetische opzetstukken Магнитные насадки

Pour une rotation et un montage faciles. La technologie Heat Shield maintient leur température de surface au frais.

Per facilitare rotazione e montaggio. La tecnologia Heat Shield mantiene fredda la temperatura delle superfici.

Eenvoudig bevestigen en draaien. De Heat Shield technologie houdt de buitenkant van het opzetstuk koel.

Для легкого вращения и установки. Технология Heat Shield сохраняет низкую температуру поверхности насадки.



## Diagnostics | Diagnostica | Diagnost

Les témoins LED clignotent en continu lorsque votre machine a besoin d'attention.

I LED lampeggiano in modo continuo per indicare quando è necessario controllare l'apparecchio.

De leds blijven knipperen wanneer het apparaat uw aandacht vereist.

Светодиоды будут мигать непрерывно, когда ваше устройство нуждается во внимании.



## Embouts Accessori Hulpstukken Принадлежности

### Peigne à dents larges

Détend les cheveux bouclés et frisés.

### Pettine districante

Aiuta a lisciare e a dare forma ai capelli mossi mentre si asciugano.

### Breedtandige opzetkam

Geeft krullend en getextureerd haar meer lengte.

### Насадка-гребень с широкими зубьями

Помогает вытянуть кудрявые волосы во время высушивания.



### Embout de finition lisse

Lisse les mèches rebelles à l'aide de l'effet Coanda.

### Accessorio per il finish

Disciplina i baby hair sfruttando l'effetto Coanda.

### Flyaway-hulpstuk

Strijkt flyaways glad met het Coanda-effect.

### Насадка для непослушных волос

Сглаживает непослушные волосы с помощью эффекта Коанда



### Concentrateur pour brushing

Flux d'air rapide pour un coiffage de précision.

### Concentratore

Flusso d'aria veloce per uno styling di precisione.

### Styling concentrator

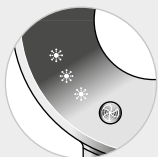
Snelle luchtstroom voor nauwkeurig stylen.

### Насадка-концентратор для укладки волос

Быстрый воздушный поток для точной укладки.



## iek | Диагностика



Nettoyez le filtre : voyez comment sur  
Pulizia del filtro: guarda come  
si fa sul sito:

Reinig het filter – zie:

Очистите фильтр —  
посмотрите, как на:

[dyson.com/yoursupersonic](https://www.dyson.com/yoursupersonic)

### **Diffuseur**

Améliore les boucles, les frisottis et les ondulations.

### **Diffusore**

Valorizza capelli ricci, mossi e ondulati.

### **Diffuser**

Voor verbeterde krullen, golvende lokken en minder pluizig haar.

### **Насадка-диффузор**

Создает очерченные завитки и локоны.



### **Embout de séchage doux**

Diffuse le flux d'air de sorte qu'il soit plus doux sur le cuir chevelu.

### **Accessorio Gentle Air**

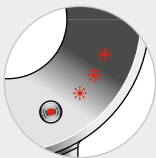
Diffonde il flusso d'aria in modo che sia più delicato sul cuoio capelluto.

### **Gentle Air opzetstuk**

Verspreidt de luchtstroom zodat het zachter is voor de hoofdhuid.

### **Насадка для бережного высушивания волос**

Деликатная укладка для пользователей с тонкими волосами и чувствительной кожей головы.



Contactez le Service consommateurs Dyson.

Contattare il Centro Assistenza Dyson

Neem contact op met de Dyson Benelux Helpdesk.

Обратитесь в службу поддержки Dyson.