

Руководство по эксплуатации
электробритвы **Soocas Electric Shaver S3**

Состав устройства

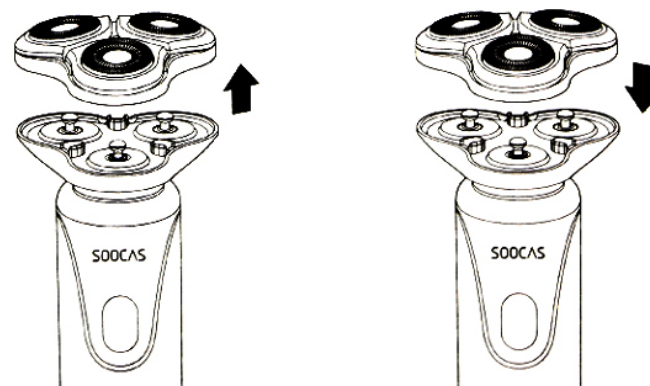


Предупреждение

Держатель головки является несъемным



1 Неправильный способ снятия бреющей головки



2 Правильный способ снятия бреющей головки

3 Правильный способ установки бреющей головки

Использование

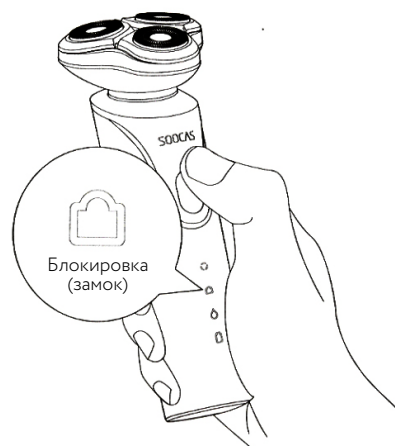
Проявление небольшого раздражения кожи после первых нескольких раз использования устройства является нормальным явлением. Чтобы кожа привыкла к бритве, рекомендуется пользоваться ей регулярно на протяжении трёх недель (Не менее 3 раз в неделю).



1. Нажмите на кнопку включения, чтобы включить устройство. Во включенном состоянии нажатие на кнопку в течение 1 секунды служит для переключения между стандартным режимом и режимом ускорения;
2. Короткое нажатие служит для выключения устройства. При выключении устройство автоматически запоминает последний режим работы;
3. Бритьё следует проводить с применением небольшого нажима и медленного кругового движения по лицу, для достижения наилучшего эффекта не требуются повторные проходы (Наилучший эффект достигается при сухом бритьё);

При ненадлежащем использовании устройства возможно повреждение бреющей сетки или ножей. Перед использованием убедитесь в целостности элементов. При наличии повреждений следует прекратить использование устройства.

Функция блокировки

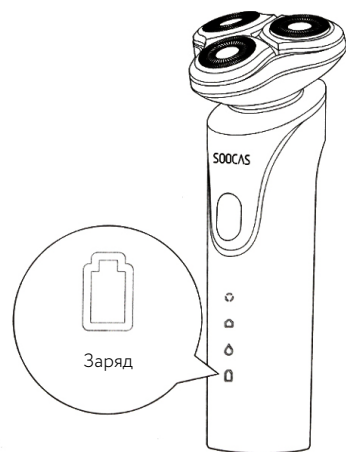


Устройство имеет функцию блокировки, предотвращающую его случайное включение при размещении в кармане или сумке.

1. Включение замка: на выключенном устройстве зажмите кнопку включения на 3 секунды, при этом устройство не запустится и перейдет в режим блокировки. Индикатор блокировки выключится после 3 секунд непрерывного свечения.
2. Снятие блокировки: на выключенном и заблокированном устройстве зажмите кнопку включения на 3 секунды, при этом устройство запустится, а блокировка будет снята.

Индикатор заряда

Во время зарядки или во включенном состоянии устройства индикатор показывает разное состояние заряда.

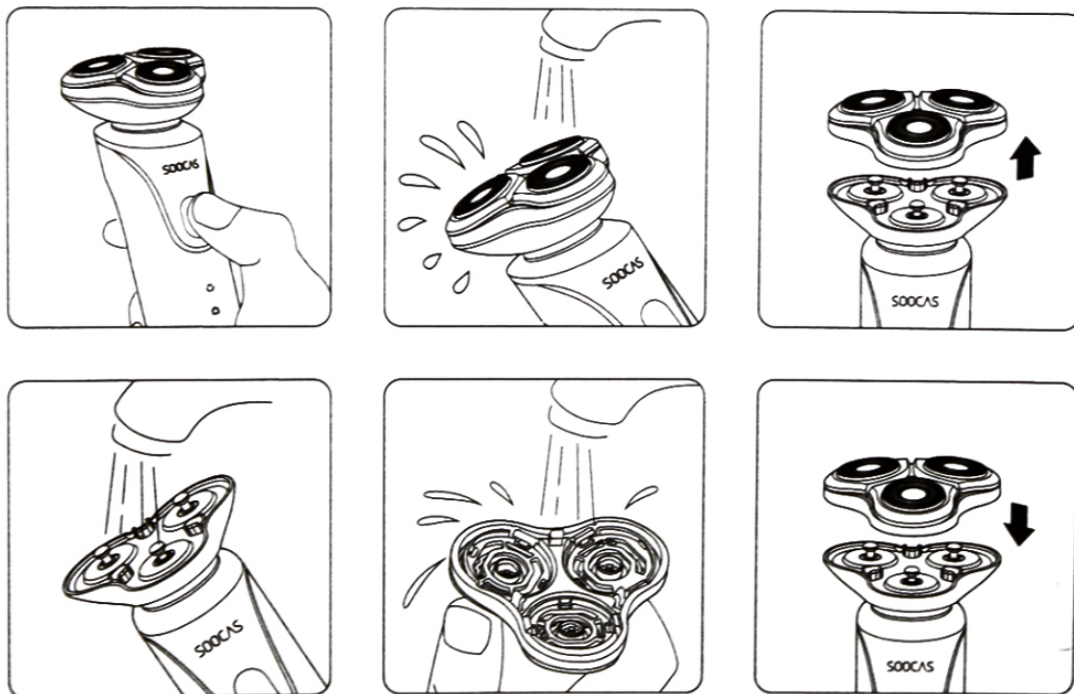


1. В случае, если заряда не хватает для включения устройства, быстрой зарядки в течение 5 минут хватит на 1 сеанс бритья, для полной зарядки требуется около 120 минут. При длительном неиспользовании устройства следует подзаряжать его не реже раза в полгода. При полном заряде устройство может работать в стандартном режиме или режиме ускорения около 60 минут;
2. После полной остановки устройства его можно подключить к источнику питания и продолжить использовать.

Индикатор заряда на включенном устройстве		Индикатор во время зарядки	
100%-20%	Светит белый цвет	100%	Светит белый цвет
20% -10%	Светит красный цвет	20% -100%	Белый цвет загорается и потухает
<10%	Красный цвет мигает 3 секунды (Устройство не включается)	0%-20%	Красный цвет загорается и потухает

Обслуживание и очистка

Для поддержания наилучшей производительности электробритвы следует после каждого сеанса использования производить очистку брешей головки (Включение индикатора "Мойка/Неисправность" означает, что внутри бритвы скопилось слишком много волос, либо общее время работы превысило 30 минут, что может сказаться на нормальной работе устройства).



1. Для обеспечения наилучшей производительности рекомендуется менять брешую головку не реже раза в два года. Сменные головки можно приобрести на официальном сайте Soocas.
2. При очистке устройства убедитесь в том, что оно не заряжается и находится в выключенном состоянии;
3. Промыть устройство можно под прямой струёй воды (Рекомендуется использовать теплую воду);
4. Чтобы снять брешую головку, возьмите ее за основание в месте крепления к держателю;
5. Промойте держатель под прямой струёй воды, чтобы удалить накопившиеся волосы;
6. Промойте держатель под прямой струёй воды до полной очистки (Рекомендуется использовать теплую воду, не следует протирать элементы полотенцем или салфетками);
7. После удаления излишков влаги и высушивания устройства допускается обратная установка брешей головки.

Защита окружающей среды

По достижении устройством установленного срока службы в соответствии с местными законами и нормативными актами может потребоваться его разбор для утилизации аккумулятора. Если Вы не можете самостоятельно извлечь аккумулятор, обратитесь в квалифицированный центр по утилизации.

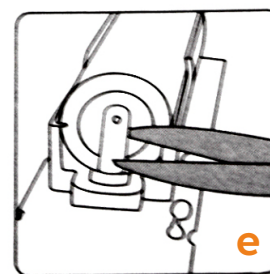
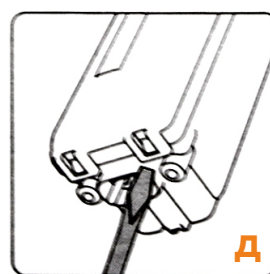
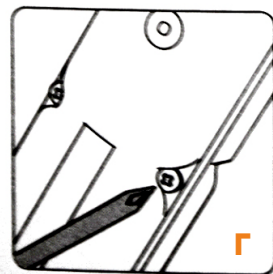
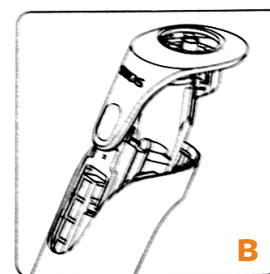
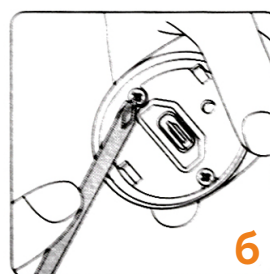
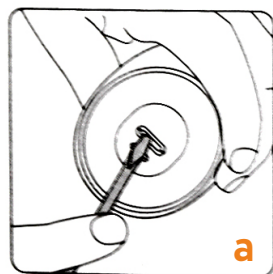
Осторожно

Во избежание взрывов и выделения вредных веществ не следует бросать аккумулятор в огонь.

Во избежание возгорания не следует подвергать аккумулятор короткому замыканию.

Порядок разборки и извлечения аккумулятора:

1. Перед разборкой убедитесь в том, что аккумулятор полностью разряжен;
2. Отвёрткой с плоским шлицем снимите заднюю крышку устройства (После снятия ее невозможно установить обратно);
3. Отвёрткой с крестообразным шлицем открутите крепёжные винты в задней части, извлеките внутренние компоненты;
4. Отвёрткой с крестообразным шлицем открутите внутренние компоненты, отвёрткой с плоским шлицем вскройте внутренний корпус устройства, обрежьте контактные пластины на аккумуляторе, снимите аккумулятор и утилизируйте его в соответствии с местными нормами.



- а) Снять заднюю крышку
- б) Открутить
- в) Извлечь
- г) Открутить
- д) Снять
- е) Обрезать

Основные примечания

Предупреждения

1. Не следует разбирать устройство для замены аккумулятора;
2. При извлечении зарядного штекера не следует вытягивать его за кабель;
3. Не следует оставлять устройство без присмотра при длительной зарядке. Максимальное время зарядки не должно превышать 24 часа;
4. В устройстве есть встроенный аккумулятор, поэтому не следует подвергать его воздействию открытого огня либо заряжать, использовать или хранить в условиях высокой температуры;
5. Не следует помещать в устройство посторонние предметы;
6. Не следует самостоятельно производить ремонт или внесение изменений в конструкцию устройства;
7. Не допускается разборка держателя брешей головки.

Обратите внимание

1. Перед подключением устройства к источнику питания следует убедиться в том, что зарядный кабель и брешая головка полностью сухие;
2. В случае повреждения кабеля для его замены необходимо использовать специальный кабель, приобретенный у производителя или авторизованного сервисного центра;
3. Проведение влажной мойки устройства допускается только при его снятии с зарядной станции;
4. В случае длительного неиспользования следует заряжать устройство не реже раза в полгода.

Основные примечания

Пояснения

1. Устройство предназначено для использования в помещении;
2. Устройство предназначено для личного пользования;
3. При использовании устройства в поездках следует убедиться в том, что на нём установлена защитная крышка, и включена функция блокировки;
4. Использование, зарядку и хранение устройства следует производить при температуре окружающего воздуха в пределах 5-35°C;
5. Незначительный нагрев устройства во время зарядки является нормальным явлением;
6. Во избежание повреждения кабеля не следует обматывать его вокруг устройства;
7. Устройство предназначено исключительно для бритья волос на лице, не следует использовать его для головы или иных частей тела;
8. Устройство успешно прошло испытания на подтверждение степени защиты IPX7. Допускается его мойка под струей воды, однако не следует надолго погружать его в воду;
9. Во время мойки капание воды из щелей является нормальным явлением и не представляет риска, поскольку все электронные компоненты герметично заключены в независимый водостойкий блок. Вертикальная установка и хранение бритвы способствует более быстрому выводу воды из щелей.
10. Лица, имеющие задержки в развитии когнитивных способностей или не имеющие достаточного опыта и знаний (включая детей), могут использовать, мыть и обслуживать устройство исключительно под надзором.

Устранение неисправностей

Неисправность	Причина	Устранение
Бритва плохо бреет	Повреждение или износ бреющей головки	Замените бреющую головку на новую
	Засорение бреющей головки	Полностью очистите бреющую головку и держатель
Устройство не включается	Слишком низкий или недостаточный заряд аккумулятора	Подключите кабель USB для зарядки устройства
	Не работает кнопка включения	Обратитесь в сервисный центр
	Включена блокировка	Зажмите кнопку включения на 3 секунды для снятия блокировки
Индикатор не горит или мигает странным образом	Короткое замыкание платы	Обратитесь в сервисный центр
Кожа слишком чувствительно реагирует на бритву	Повреждение или износ бреющей головки	Замените бреющую головку на новую
	Кожа ещё не привыкла к бритве	Повышенная чувствительность проходит через 2-3 недели использования
Устройство не заряжается	Повреждение или износ бреющей головки	Обратитесь в сервисный центр
	Слишком низкая или слишком высокая температура при зарядке	Производите зарядку при температуре окружающего воздуха в пределах 5-35°C
После полной зарядки устройство работает не более 60 минут	Время работы зависит от способа бритья, регулярности очистки и плотности волос	
	Неисправность аккумулятора	Обратитесь в сервисный центр

Таблица функциональных неисправностей устройства

Наименование	Функциональная неисправность
Soocas S3	1. Аномалии при включении или выключении устройства
	2. Аномалии при зарядке
	3. Не работает индикатор
	4. Плохо бреет
	5. При полном заряде время работы составляет менее установленного