


## ЭЛЕКТРИЧЕСКАЯ БРИТВА VT-8263

Электрическая бритва предназначена для сухого бритья, подравнивания усов или висков.

### ОПИСАНИЕ

1. Защитный колпачок
2. Бреющий блок
3. Фиксаторы бреющего блока
4. Держатель бреющего блока
5. Режущие лезвия
6. Фиксаторы держателя бреющего блока
7. Кнопка включения/выключения «»
8. Дисплей
9. Гнездо для подключения блока питания
10. Блок питания
11. Символ состояния аккумуляторной батареи
12. Символ зарядки аккумуляторной батареи
13. Фиксатор триммера
14. Лезвия триммера
15. Кисточка для чистки

### МЕРЫ БЕЗОПАСНОСТИ

- Перед началом эксплуатации устройства внимательно прочитайте настоящую инструкцию по эксплуатации и сохраните её для использования в качестве справочного материала.
- Используйте устройство только по его прямому назначению, как изложено в настоящей инструкции. Неправильное обращение с устройством может привести к его поломке, причинению вреда пользователю или его имуществу.
- Перед первой зарядкой аккумуляторной батареи убедитесь, соответствует ли напряжению устройству.
  - Прибор следует использовать только с блоком питания, поставляемым с прибором.
  - Используйте электробритву только по назначению.
  - Устройство предназначено исключительно для бритья человеческого волос.
  - Запрещается брить искусственные волосы или шерсть животных.
  - Не оставляйте работающее устройство без присмотра.

- Выключайте бритву в перерывах в работе, а также в тех случаях, когда не пользуетесь ею.
  - Не заряжайте устройство в местах с повышенной влажностью и температурой.
  - Производите зарядку аккумуляторной батареи при температуре от +5°C до +35°C и при относительной влажности не более 80%.
  - Не используйте блок питания при наличии повреждений корпуса или изоляции шнура.
  - Не располагайте шнур блока питания рядом с горячими поверхностями или вблизи открытого огня.
  - Запрещается погружать бритву, блок питания в воду или любые другие жидкости.
  - Если во время зарядки аккумуляторной батареи бритва упала в воду, немедленно выньте блок питания из электрической розетки и только после этого выньте бритву из воды. Обратитесь в любой авторизованный (уполномоченный) сервисный центр для проверки или ремонта бритвы.
  - Во избежание травм не пользуйтесь бритвой, если повреждены сетки бреющего блока или режущие лезвия.
  - Из соображений безопасности детей не оставляйте полиэтиленовые пакеты, используемые в качестве упаковки, без надзора.
- Внимание!** Не разрешайте детям играть с полиэтиленовыми пакетами или упаковочной плёнкой.
- Опасность удушья!**
- Данное устройство не предназначено для использования детьми.
  - Не разрешайте детям использовать устройство в качестве игрушки.
  - Не разрешайте детям касаться корпуса бритвы и блока питания во время зарядки аккумуляторной батареи.
  - Во время работы и в перерывах между рабочими циклами размещайте устройство в местах, недоступных для детей и людей с ограниченными способностями.
  - Прибор не предназначен для использования лицами (включая детей) с пониженными

- физическими, сенсорными или умственными способностями или при отсутствии у них жизненного опыта или знаний, если они не находятся под присмотром или не проинструктированы об использовании прибора лицом, ответственным за их безопасность.
- При повреждении шнура питания его замену во избежание опасности должны производить изготовитель, сервисная служба или подобный квалифицированный персонал.
- Запрещается самостоятельно ремонтировать прибор. Не разбирайте прибор самостоятельно, при возникновении любых неисправностей, а также после падения устройства выключите прибор из розетки и обратитесь в любой авторизованный (уполномоченный) сервисный центр по контактному адресу, указанным в гарантийном талоне и на сайте [www.vitek.ru](http://www.vitek.ru).
- Перевозите устройство только в заводской упаковке.
- Храните устройство в местах, недоступных для детей и людей с ограниченными возможностями.

**ДАННЫЙ ПРИБОР ПРЕДНАЗНАЧЕН ДЛЯ ИСПОЛЬЗОВАНИЯ ТОЛЬКО В БЫТОВЫХ УСЛОВИЯХ. ЗАПРЕЩАЕТСЯ КОММЕРЧЕСКОЕ ИСПОЛЬЗОВАНИЕ И ИСПОЛЬЗОВАНИЕ ПРИБОРА В ПРОИЗВОДСТВЕННЫХ ЗОНАХ И РАБОЧИХ ПОМЕЩЕНИЯХ.**

### ПЕРЕД ПЕРВЫМ ИСПОЛЬЗОВАНИЕМ

- После транспортировки или хранения устройства при пониженной температуре необходимо выдержать его при комнатной температуре не менее трёх часов.**
- Распакуйте бритву, удалите упаковочные материалы и рекламные наклейки, мешающие работе устройства.
  - Проверьте целостность устройства, при наличии повреждений не пользуйтесь им.
  - Перед включением бритвы для зарядки аккумуляторной батареи убедитесь, что напряжение электрической сети соответ-

- ствует рабочему напряжению блока питания.
- Устройство предназначено для работы в сети переменного тока с частотой 50 Гц, для работы устройства при требуемой номинальной частоте никакая настройка не требуется.

### Зарядка аккумуляторной батареи ВНИМАНИЕ!

- В бритве используется литий-ионная аккумуляторная батарея, неправильное использование бритвы или использование стороннего блока питания может привести к опасности взрыва или пожара, а так же к получению травм и к материальному ущербу!
- При длительном хранении, ёмкость аккумуляторной батареи будет уменьшаться, рекомендуется избегать длительных периодов хранения бритвы без дополнительной подзарядки аккумуляторной батареи.
- Если в процессе зарядки аккумуляторной батареи возникают какие-либо посторонние факторы (сильное нагревание корпуса бритвы, корпуса блока питания или соединительного шнура или очень медленная зарядка аккумуляторной батареи), прекратите зарядку и обратитесь в любой авторизованный (уполномоченный) сервисный центр для проверки или ремонта бритвы.

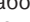

- Перед первым использованием бритвы или после длительного перерыва в её эксплуатации необходима 2-часовая зарядка аккумуляторной батареи.
- Вставьте разъём шнура блока питания (10) в гнездо (9), а вилку блока питания (10) вставьте в розетку электрической сети, при этом загорится индикатор зарядки аккумуляторной батареи (12).
  - Повторные циклы зарядки аккумуляторной батареи не должны превышать 1,5 часов.

### Примечания:

- Производите повторную зарядку аккумуляторной батареи при появлении на дисплее (8) мигающего символа (12).

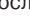

- Производите зарядку аккумуляторной батареи при температуре от +5°C до +35°C.
- Если вы не пользуетесь бритвой в течение месяца и более, полностью зарядите её перед использованием.

### ИСПОЛЬЗОВАНИЕ ВНИМАНИЕ!

- Запрещается использовать бритву при повреждённом бреющем блоке (2) или при повреждении режущих лезвий (5). Полностью заряженной аккумуляторной батарее хватает приблизительно на 50 минут непрерывной работы бритвы. Наилучшие результаты бритья достигаются в том случае, если ваша кожа сухая. Вашей коже может потребоваться 2-3 недели для того, чтобы привыкнуть к данной бритвенной системе.
- Снимите защитный колпачок (1).
  - Включите бритву, нажав на кнопку включения/выключения (7) «», при этом на дисплее (8) отобразится символ (11).
  - Слегка касаясь кожи, перемещайте бреющий блок (2), совершая возвратно-поступательные и круговые движения.
  - На участках лица, которые трудно брить, например, на подбородке, рекомендуется слегка натягивать кожу.
  - Сбривайте волосы против направления их роста.
  - По окончании бритья выключите бритву, нажав на кнопку включения/выключения (7) «».
  - После каждого использования устройстве желательно произвести очистку бреющего блока (2).
  - Нажмите на кнопки фиксатора (6) и снимите держатель (4) с бреющим блоком (2), используя кисточку (15), очистите бреющий блок (2) с обеих сторон, очистите режущие лезвия (5).
  - Установите бреющий блок (2) на место.

### Использование триммера

- Триммер предназначен для подравнивания висков и для ухода за усами.
- Сдвиньте фиксатор триммера (13) по направлению вверх.

- Включите бритву, нажав на кнопку включения/выключения (7) «», при этом на дисплее (8) отобразится символ (11).
- Расположите триммер под правильным углом к коже и передвигайте его постепенно вниз, подравнивая усы или виски.
- Выключите бритву, нажав на кнопку включения/выключения (7) «», сдвиньте фиксатор триммера (13) по направлению вниз.

### ЧИСТКА И УХОД

- Производите чистку бреющего блока (2) после каждого использования или после нескольких циклов использования бритвы.
- Корпус бритвы протирайте мягкой слегка влажной тканью, после чего вытрите насухо.
  - Запрещается погружать бритву, блок питания (10) в воду или любые другие жидкости.
  - Запрещается использовать для чистки бритвы растворители или абразивные чистящие средства.
  - Для удобства очистки бреющего блока (2) снимите его с корпуса бритвы, нажав на фиксаторы (6). Также можно снять сам бреющий блок (2), нажав на фиксаторы (3).
  - Используйте кисточку (15), очистите бреющий блок (2) как с внутренней, так и с наружной стороны, очистите режущие лезвия (5).
  - Соблюдайте аккуратность при чистке сеток бреющего блока (2), не нажимайте с большим усилием на сетки, во избежание их повреждения.
  - Установите бреющий блок (2) на место, закройте его защитным колпачком (1).

**Промывка бреющего блока (2) и режущих лезвий (5) водой**  
**ВНИМАНИЕ! Отсоединяйте части, удерживаемые в руке, от шнура питания перед чисткой их в воде.**

- Убедитесь, что шнур блока питания (10) не вставлен в гнездо (9).
- Снимите бреющий блок (2) с корпуса бритвы, нажав на фиксаторы (6).

- Тщательно промойте бреющий блок (2) снаружи и внутри теплой проточной водой.
- Держите бритву над раковиной под наклоном режущими лезвиями (5) вниз.
- Тщательно промойте режущие лезвия (5) теплой проточной водой.
- Включите бритву на несколько секунд, нажав на кнопку включения/выключения (7) «**⏻**», для удаления воды с лезвий (5).
- Тщательно просушите бреющий блок (2) и лезвия (5).
- Установите бреющий блок (2) на место, закройте его защитным колпачком (1).

#### Триммер

- Очищайте триммер после каждого использования.
- Убедитесь, что бритва выключена.
- Сдвиньте фиксатор триммера (13) по направлению вверх.
- Очистите лезвия триммера с помощью кисточки (15), входящей в комплект поставки.
- Каждые шесть месяцев смазывайте лезвия триммера каплей масла, используйте масло для швейных машин или машинок для стрижки.

#### ЗАЩИТА ОКРУЖАЮЩЕЙ СРЕДЫ

Бритва содержит аккумуляторную батарею, подлежащую утилизации. Перед тем как избавиться от пришедшей в негодность электробритвы, необходимо полностью разрядить аккумуляторную батарею, а после этого извлечь аккумуляторную батарею, открутив крепёжный шуруп под наклейкой на задней части корпуса бритвы, и действовать по принятым в вашей стране правилам утилизации вредных отходов. Не выбрасывайте бритву, пока не удалите из неё встроенную аккумуляторную батарею.

#### КОМПЛЕКТАЦИЯ

Бритва – 1 шт.  
Блок питания – 1 шт.  
Кисточка для чистки – 1 шт.  
Инструкция – 1 шт.

#### ТЕХНИЧЕСКИЕ ХАРАКТЕРИСТИКИ

**Электрическая бритва:**

Электропитание: 3,7 В,  
встроенная аккумуляторная  
батарея Li-ion 3,7 В 700 мАч  
Время зарядки: 1,5 часа  
Время работы: 50 минут  
IPX6

#### Блок питания:

Электропитание: 100-240 В ~ 50 Гц  
Выходное напряжение: 5 В <sup>---</sup>  
1000 мА



*Наличие символа означает что изделие подходит для чистки под струёй воды.*

#### УТИЛИЗАЦИЯ



В целях защиты окружающей среды, после окончания срока службы прибора и элементов питания (если входят в комплект), не выбрасывайте их вместе с обычными бытовыми отходами, передайте прибор и элементы питания в специализированные пункты для дальнейшей утилизации.

Отходы, образующиеся при утилизации изделий, подлежат обязательному сбору с последующей утилизацией в установленном порядке.

Для получения дополнительной информации об утилизации данного продукта обратитесь в местный муниципалитет, службу утилизации бытовых отходов или в магазин, где Вы приобрели данный продукт.

*Производитель сохраняет за собой право изменять дизайн, конструкцию и технические характеристики, не влияющие на общие принципы работы устройства, без предварительного уведомления, из-за чего между инструкцией и изделием могут наблюдаться незначительные различия. Если пользователь обнаружил такие несоответствия, просим сообщить об этом по электронной почте [info@vitek.ru](mailto:info@vitek.ru) для получения обновленной версии инструкции.*

#### Срок службы прибора – 3 года.



*Данное изделие соответствует всем требуемым европейским и российским стандартам безопасности и гигиены.*

**ИЗГОТОВИТЕЛЬ:** СТАР ПЛЮС ЛИМИТЕД (STAR PLUS LIMITED)

**МЕСТОНАХОЖДЕНИЕ И ПОЧТОВЫЙ АДРЕС ДЛЯ СВЯЗИ:** ЮНИТ БИ ЭНД СИ, 15Й ЭТАЖ, КЭЙСИ АБЕРДИН ХАУС, №38, ХЭНГ ИП РОУД, ВОНГ ЧУК ХАНГ, ГОНКОНГ, КНР

**ИМПОРТЕР И УПОЛНОМОЧЕННОЕ ИЗГОТОВИТЕЛЕМ ЛИЦО:** ООО «ВИТЕК.РУС»

#### МЕСТОНАХОЖДЕНИЕ И ПОЧТОВЫЙ АДРЕС ДЛЯ СВЯЗИ:

РФ, 117452, Г. МОСКВА, ЧЕРНОМОРСКИЙ БУЛЬВАР, ДОМ 17, КОРП. 1, ЭТАЖ 4, ОФИС 401, КАБ. 1.  
Тел.: +7 (499) 685-48-18,  
e-mail: [info@vitek.ru](mailto:info@vitek.ru)

Ответственность за несоответствие продукции требованиям технических регламентов Таможенного союза возложена на уполномоченное изготовителем лицо.

[www.vitek.ru](http://www.vitek.ru)  
**ТЕЛЕФОН ДЛЯ СПРАВОК:**  
8-800-100-18-30

СДЕЛАНО В КНР



АУДИО-ВИДЕО И  
БЫТОВАЯ ТЕХНИКА

**VT-8263**

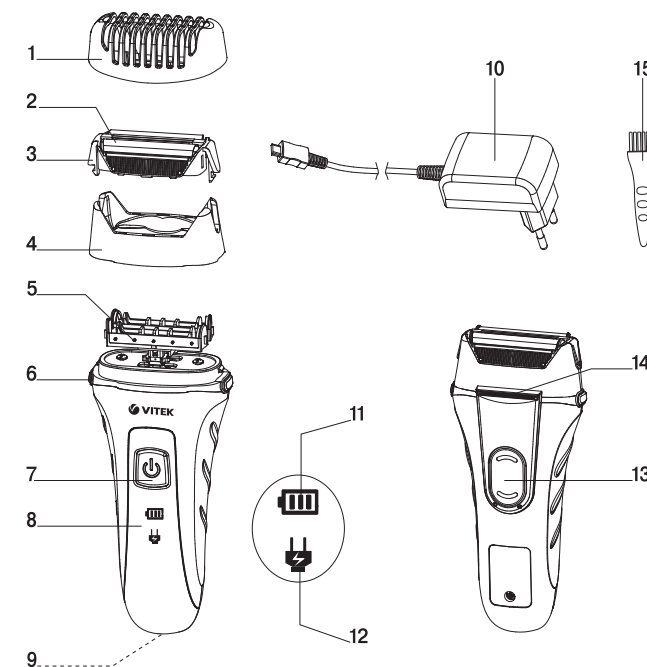
Электрическая бритва

## Инструкция по эксплуатации

RUS Инструкция по эксплуатации

1

[www.vitek.ru](http://www.vitek.ru)



ЗАПРЕЩЕНО УТИЛИЗИРОВАТЬ С БЫТОВЫМ МУСОРОМ. ОБРАТИТЕСЬ НА СООТВЕТСТВУЮЩИЙ ПУНКТ ПЕРЕРАБОТКИ ЭЛЕКТРИЧЕСКОГО И ЭЛЕКТРОННОГО ОБОРУДОВАНИЯ.