



(D) Warmwachs-Haarentferner Gebrauchsanweisung.....	2	(RUS) Прибор для удаления волос воском Инструкция по применению	32
(GB) Warm wax hair remover Instruction for Use	7	(PL) Depilator woskowy Instrukcja obsługi	38
(F) Épilateur à la cire chaude Mode d'emploi.....	12	(NL) Harsapparaat Gebruikshandleiding.....	43
(E) Aplicador de cera depilatoria tibia Instrucciones para el uso.....	17	(P) Depilador a cera quente Instruções de utilização	48
(I) Depilatore a cera calda Istruzioni per l'uso	22	(GR) Αποτριχωτική μηχανή με ζεστό κερί Οδηγίες χρήσης.....	53
(TR) Sıcak Ağdalı Epilasyon Cihazı Kullanma Talimatı	27		

Inhalt

1. Bestimmungsgemäßer Gebrauch	3	5. Pflege- und Aufbewahrung	6
2. Sicherheitshinweise	3	6. Ersatz- und Verschleißteile.....	6
3. Gerätebeschreibung	5	7. Garantie und Service.....	7
4. Bedienung	5		

Sehr geehrte Kundin, sehr geehrter Kunde,

wir freuen uns, dass Sie sich für ein Produkt unseres Sortimentes entschieden haben. Unser Name steht für hochwertige und eingehend geprüfte Qualitätsprodukte aus den Bereichen Wärme, Gewicht, Blutdruck, Körpertemperatur, Puls, Sanfte Therapie, Massage, Luft und Beauty. Bitte lesen Sie diese Gebrauchsanweisung aufmerksam durch, bewahren Sie sie für den späteren Gebrauch auf, machen Sie sie anderen Benutzern zugänglich und beachten Sie die Hinweise.

Mit freundlicher Empfehlung
Ihr Beurer-Team

Lieferumfang

- Basisstation
- Basisgerät/Applikator
- 2 Wachskartuschen
- 50 Vliesstreifen
- Diese Gebrauchsanweisung

WARNUNG

- Das Gerät ist nur für den Einsatz im häuslichen/privaten Umfeld bestimmt, nicht im gewerblichen Bereich.
- Dieses Gerät kann von Kindern ab 8 Jahren und darüber sowie von Personen mit verringerten physischen sensorischen oder mentalen Fähigkeiten oder Mangel an Erfahrung und Wissen benutzt werden, wenn sie beaufsichtigt oder bezüglich des sicheren Gebrauchs des Gerätes unterwiesen wurden und die daraus resultierenden Gefahren verstehen.
- Kinder dürfen nicht mit dem Gerät spielen.
- Reinigungs und Benutzer-Wartung dürfen nicht von Kindern ohne Beaufsichtigung durchgeführt werden.
- Wenn die Netzanschlussleitung dieses Gerätes beschädigt wird, muss sie durch den Hersteller oder seinen Kundendienst oder eine ähnlich qualifizierten Person ersetzt werden, um Gefährdung zu vermeiden.

Zeichenerklärung

Folgende Symbole werden in der Gebrauchsanweisung und auf dem Typenschild verwendet:



WARNUNG Warnhinweis auf Verletzungsgefahren oder Gefahren für Ihre Gesundheit.



ACHTUNG Sicherheitshinweis auf mögliche Schäden an Gerät/Zubehör.



Hinweis Hinweis auf wichtige Informationen.



Hinweis Das Gerät darf nicht in der Nähe von Wasser oder im Wasser (z.B. Waschbecken, Dusche, Badewanne) verwendet werden - Gefahr eines Stromschlags!



Das Gerät ist doppelt schutzisoliert und entspricht also der Schutzklasse 2.



Nur in geschlossenen Räumen verwenden.

1. Bestimmungsgemäßer Gebrauch

Der Warmwachs-Haarentferner ermöglicht Ihnen eine gründliche und schnelle Haarentfernung für die Anwendung zu Hause. Gleichzeitig wird der Haut Feuchtigkeit und Geschmeidigkeit verliehen. Mit dem Applikator kann das Wachs schnell und einfach in feinen Schichten auf die Haut aufgetragen werden, ohne sich dabei zu verbrennen.

Die Basisstation ermöglicht das parallele Erwärmen einer 2. Wachskartusche um durchgehende Haarentfernung ohne Wartezeiten zu gewährleisten.

Das Gerät ist nur für den in dieser Gebrauchsanweisung beschriebenen Zweck vorgesehen. Der Hersteller kann nicht für Schäden haftbar gemacht werden, die durch unsachgemäßen oder leichtsinnigen Gebrauch entstehen.

Dieses Gerät ist nur für den häuslichen Gebrauch, nicht für den kommerziellen Gebrauch vorgesehen.

2. Sicherheitshinweise

Lesen Sie diese Gebrauchsanweisung sorgfältig! Ein Nichtbeachten der nachfolgenden Hinweise kann Personen- oder Sachschäden verursachen. Bewahren Sie die Gebrauchsanweisung auf und machen Sie diese auch anderen Anwendern zugänglich. Übergeben Sie diese Anleitung bei Weitergabe des Geräts.



WARNUNG

- Halten Sie Kinder von Verpackungsmaterial fern. Es besteht Erstickungsgefahr.
- Kinder müssen beim Benutzen des Geräts beaufsichtigt werden.



ACHTUNG

- Vor dem Gebrauch sicherstellen, dass das Gerät und Zubehör keine sichtbaren Schäden aufweisen. Benutzen Sie es im Zweifelsfall nicht und wenden Sie sich an Ihren Händler oder an die angegebene Kundendienstadresse.
- Ziehen, verdrehen und knicken Sie das Stromkabel nicht.
- Achten Sie darauf, dass das Stromkabel nicht über scharfe oder spitze Gegenstände gelegt oder gezogen wird.
- Stecken Sie den Stecker nur in eine vorschriftsmäßig installierte Steckdose.
- Öffnen Sie unter keinen Umständen das Gehäuse.
- Halten Sie das Gerät von spitzen oder scharfen Gegenständen fern.
- Wenn das Gerät heruntergefallen ist oder anderweitige Schäden davongetragen hat, darf es nicht mehr benutzt werden.
- Nach jedem Gebrauch und vor jeder Reinigung ist das Gerät auszuschalten und auszustecken.



WARNUNG: Stromschlag

Wie jedes elektrische Gerät ist auch dieses vorsichtig und umsichtig zu gebrauchen, um Gefahren durch elektrische Schläge zu vermeiden.

Betreiben Sie das Gerät deshalb

- nur mit der auf der Basisstation notierten Netzspannung,
- nie, wenn das Gerät oder Zubehör sichtbare Schäden aufweist,
- nicht während eines Gewitters.

Schalten Sie das Gerät im Falle von Defekten oder Betriebsstörungen sofort aus und trennen Sie das Gerät vom Stromanschluss. Ziehen Sie nicht am Stromkabel oder am Gerät um den Stecker aus der Steckdose zu ziehen. Halten oder tragen Sie das Gerät niemals am Stromkabel. Halten Sie Abstand zwischen den Kabeln und warmen Oberflächen.

Stellen Sie sicher, dass das Gerät, der Stecker und das Kabel nicht mit Wasser oder anderen Flüssigkeiten in Berührung kommen.

Benutzen Sie das Gerät deshalb

- nur in trockenen Innenräumen,
- nur mit trockenen Händen,
- nie in der Badewanne, in der Dusche oder bei gefüllten Waschbecken,
- nie in Schwimmbecken, Whirlpools oder in der Sauna,
- nie im Freien.

Greifen Sie keinesfalls nach einem Gerät, das ins Wasser gefallen ist. Ziehen Sie sofort den Netzstecker.



Warnung: Reparatur

- Reparaturen an Elektrogeräten dürfen nur von Fachkräften durchgeführt werden. Durch unsachgemäße Reparaturen können erhebliche Gefahren für den Benutzer entstehen. Lassen Sie das Gerät im Falle einer Störung oder Beschädigung durch eine qualifizierte Fachwerkstatt reparieren.
- Bei Beschädigungen des Netzkabels muss dieses durch einen autorisierten Händler ersetzt werden.
- Die Ersatzteile (Wachskartuschen und Vliesstreifen) erhalten Sie über unseren Kundendienst (Beurer GmbH, Söflinger Straße 218, 89077 Ulm, Germany, Tel: +49 (0) 731/3989-144, Fax: +49 (0) 3989-255, www.beurer.de, kd@beurer.de).



WARNUNG: Brandgefahr

Bei nicht sachgemäßem Gebrauch bzw. Gebrauch entgegen der vorliegenden Gebrauchsanweisung besteht unter Umständen Brandgefahr!

Betreiben Sie das Gerät deshalb

- nie unbeaufsichtigt, insbesondere wenn Kinder in der Nähe sind,
- nie unter einer Abdeckung, wie z. B. Decke, Kissen ...,
- nie in der Nähe von Benzin oder anderen leicht entflammaren Stoffen.



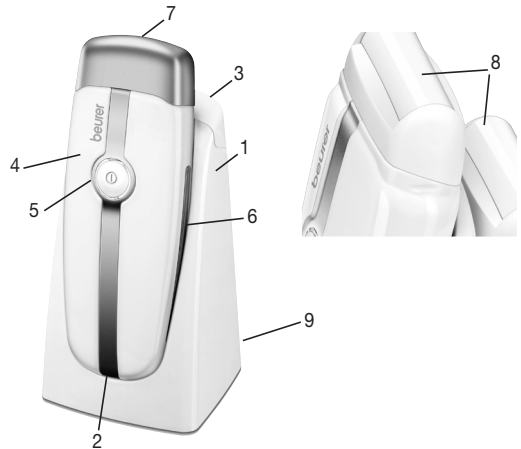
Hinweis: Entsorgung

Befolgen Sie die örtlichen Vorschriften bei der Entsorgung der Materialien. Bitte entsorgen Sie das Gerät gemäß der Elektro- und Elektronik Altgeräte EG-Richtlinie – WEEE (Waste Electrical and Electronic Equipment). Bei Rückfragen wenden Sie sich bitte an die für die Entsorgung zuständige kommunale Behörde.



3. Gerätebeschreibung

1. Basisstation
2. Ladkontakte
3. Schutzkappe Basisstation
4. Basisgerät/Applikator
5. Kontrolleuchte
6. Füllstandanzeige
7. Schutzkappe Applikator
8. Warmwachskartusche (2 Stk.)
9. On/Off Schalter



4. Bedienung

- Entfernen Sie die Verpackung.
- Überprüfen Sie Gerät, Netzstecker und Kabel auf Beschädigungen.
- Schließen Sie das Gerät an das Stromnetz an. Das Gerät muss sich dabei im ausgeschalteten Zustand befinden.
- Kabel stolpersicher legen.
- Schalten Sie das Gerät über den On/Off Schalter ein.
- Setzen Sie den Applikator auf die Basisstation und stecken Sie die zweite Wachskartusche wie in der Abbildung gezeigt, in die separate Heizkammer.
- Während des Aufheizens blinkt die Kontrolleuchte. Ist das Wachs vollständig erhitzt, wird dies durch permanentes Leuchten der Kontrollanzeige verdeutlicht. Dieser Vorgang dauert ca. 25-30 Minuten.
- Sobald das Wachs heiß ist, drehen Sie am Wachsroller bis dieser ohne Probleme rotiert.
- Sollten Sie zum ersten Mal einen Warmwachs-Haarentferner benutzen, beachten Sie bitte die Anleitung, um sich mit der Benutzung vertraut zu machen.
- Um sich an das Haarentfernungssystem zu gewöhnen und um sich zu vergewissern, nicht allergisch zu reagieren, beginnen Sie am Besten mit einer kleinen Fläche im unteren Bereich des Beines. Nehmen Sie die komplette Haarentfernung erst 24 Stunden später vor.
- Zur Haarentfernung muss die Haut sauber und trocken sein.

Hinweis


- Die Wachskartusche enthält 50 ml Wachs. Diese Menge reicht für 2 Beinhälften und geringe Nachbehandlungen. Mit mehr Praxis werden Sie immer weniger Wachs benötigen.
- Im Hinblick auf eine optimale Hygiene und Sauberkeit wurden der Wachsroller und die Warmwachskartusche für den einmaligen Gebrauch entwickelt und sind nach der Verwendung zu entsorgen. Somit verhindern Sie Ansteckungen bzw. Entzündungen.
- Entfernen Sie die Haare nie unmittelbar nach einem Bad bzw. einer Dusche, sondern warten Sie ca. 2 Stunden, damit die Haut nicht gereizt wird.
- Wollen Sie 24 Stunden nach der Haarentfernung ein Sonnenbad nehmen, schützen Sie die Haut mit einer Sonnencreme.
- Das Wachs in Haarwuchsrichtung auftragen und dabei beachten, dass sich der Roller dreht und das Gerät in einen Winkel von 45°C gehalten wird, um das Auslaufen von Wachs zu verhindern.
- Stecken Sie den Applikator zwischen den einzelnen Anwendungen auf die Basisstation, damit das Wachs seine Temperatur hält und nicht ausläuft.
- Nach dem Auftragen des Wachses muss sofort der Vliesstreifen aufgelegt werden. Dabei streicht man mit der Hand in Haarwuchsrichtung über die gesamte Fläche, damit der Streifen gut am Wachs anhaftet.
- Spannen Sie die Haut mithilfe der freien Hand und ziehen Sie den Streifen mit einer festen, ruckartigen Bewegung gegen die Haarwuchsrichtung und parallel zur Hautoberfläche ab. Ziehen Sie nicht schräg nach oben, da das Haar dadurch abbrechen kann und nicht herausgezogen wird.

- Jeder Vliesstreifen kann mehrmals verwendet werden. Je öfter er benutzt wird, je stärker haftet er an.
- Setzen Sie die Haarentfernung mit der in der Heizkammer befindlichen Ersatzkartusche fort, wenn die erste Patrone verbraucht ist. Nehmen Sie die Kartusche aus diesem Zweck vorsichtig aus der Kammer um sich nicht zu verbrennen und stecken Sie diese in den Applikator.

 **ACHTUNG**

- Benutzen Sie den Warmwachs-Haarentferner nur auf die in dieser Anleitung beschriebene Art und Weise. Es dürfen nur beurer-Wachskartuschen verwendet werden.
 - Behandeln Sie keine empfindlichen Stellen wie zum Beispiel Augenbrauen, Muttermale, Warzen, offene Wunden, Schnittwunden, Verbrennungen, usw.
 - Dieses Gerät ist nicht geeignet für Personen, die an Diabetes, Krampfadern und Durchblutungsstörungen leiden oder Personen, die leicht anfällig für Infektionen sind.
 - Benutzen Sie das Wachs nicht auf gereizter Haut. Tragen Sie das Wachs auch nicht auf Stellen auf, auf die zuvor andere Substanzen aufgetragen wurden.
 - Bitte verwenden Sie kein Wachs im Gesicht, auf Ohrläppchen, dem Inneren der Ohren, Brustwarzen oder auf gereizter, rissiger oder sonnenverbrannter Haut.
- Verbleiben nach der Haarentfernung noch Wachsreste auf der Haut, muss der Streifen erneut aufgelegt, fest angerieben und abgezogen werden. Die Wachsreste können auch mit ölhaltigen Tüchern vorsichtig entfernt werden.
 - Wenn Sie den Warmwachs-Haarentferner erneut verwenden, erhitzen Sie das Wachs bis es flüssig ist. Halten Sie den Applikator nach unten bis auch die Wachsreste am Roller heiß werden. Sollten diese nicht richtig flüssig werden, drehen Sie den Wachsroller solange auf einem Vliesstreifen bis er vollständig rotiert.
 - Nach Abschluss der Behandlung stellen Sie das Basisgerät auf die Basisstation und lassen Sie das Wachs abkühlen. Stellen Sie das Gerät immer senkrecht auf, damit das Wachs nicht ausläuft.

5. Pflege- und Aufbewahrung

 **WARNUNG**

- Stecken Sie das Gerät vor jeder Reinigung aus.
- Reinigen Sie das Gerät nur in der angegebenen Weise. Es darf keinesfalls Flüssigkeit in das Gerät oder das Zubehör eindringen.
- Benutzen Sie das Gerät erst wieder wenn es vollständig trocken ist.
- Gerät nicht in der Spülmaschine reinigen!
- Benutzen Sie keine scharfen Reinigungsmittel oder harte Bürsten!

Reinigen Sie das ausgesteckte und abgekühlte Gerät mit einem weichen, leicht angefeuchteten Tuch und einem milden Reinigungsmittel. Anschließend mit einem weichen, fusselfreien Tuch trocken wischen.

6. Ersatz- und Verschleißteile

	Artikel- bzw. Bestellnummer
2x Wachskartusche + 50 Vliesstreifen	577.01*

*Erhältlich über den Handel oder die jeweilige Serviceadresse (laut Serviceadressliste)

7. Garantie und Service

Sie erhalten 3 Jahre Garantie ab Kaufdatum auf Material- und Fabrikationsfehler des Produktes.

Die Garantie gilt nicht:

- im Falle von Schäden, die auf unsachgemäßer Bedienung beruhen,
- für Verschleißteile,
- für Mängel, die dem Kunden bereits bei Kauf bekannt waren,
- bei Eigenverschulden des Kunden.

Die gesetzlichen Gewährleistungen des Kunden bleiben durch die Garantie unberührt. Für Geltendmachung eines Garantiefalles innerhalb der Garantiezeit ist durch den Kunden der Nachweis des Kaufes zu führen.

Die Garantie ist innerhalb eines Zeitraumes von 3 Jahren ab Kaufdatum gegenüber der Beurer GmbH, Söflinger Straße 218, 89077 Ulm, Germany geltend zu machen. Der Kunde hat im Garantiefall das Recht zur Reparatur der Ware bei unserem eigenen oder bei von uns autorisierten Werkstätten. Weitergehende Rechte werden dem Kunden (aufgrund der Garantie) nicht eingeräumt.

ENGLISH

Contents

1. Proper use.....	8	5. Care and storage.....	11
2. Safety information	8	6. Replacement parts and wearing parts....	11
3. Appliance description	10		
4. Operation.....	10		

Dear Customer,

Thank you for choosing one of our products. Our name stands for high-quality, thoroughly tested products for applications related to heating, weight, blood pressure, body temperature, pulse, gentle therapy, massage, air and beauty.

Please read these instructions for use carefully and keep them for later use, be sure to make them accessible to other users and observe the information they contain.

Best regards,
Your Beurer Team

WARNING

- The unit is only intended for domestic/private use, not for commercial use.
- This device may be used by children over the age of 8 and by people with reduced physical, sensory or mental skills or a lack of experience or knowledge, provided that they are supervised or have been instructed on how to use the device safely, and are fully aware of the consequent risks of use.
- Children must not play with the device.
- Cleaning and user maintenance must not be performed by children unless supervised.
- If the mains connection cable of this device is damaged, it must be replaced by the manufacturer, its customer service department or a similarly qualified person to avoid any risks.

Items included in the package:

- Base station
- Base device/applicator
- 2 wax cartridges
- 50 fabric strips
- These instructions for use

Explanation of symbols

The following symbols are used in the operating instructions:



WARNING

Warning of risks of injury or health hazards



CAUTION

Safety information about possible damage to appliance/accessories



NOTE

Important information



CAUTION

This device must not be used near to water or in water (e.g. in a wash basin, or in the shower or bath) – danger of electric shock!



The device has double protective insulation and therefore complies with protection class 2



Only use indoors.

1. Proper use

The warm wax hair remover enables you to carry out thorough and quick hair removal in your own home, while simultaneously adding moisture to your skin and making it softer.

The applicator can be used to apply the wax to the skin quickly and easily, in thin layers, without burning. The base station enables two wax cartridges to be warmed simultaneously to ensure continuous hair removal without waiting periods.

The device is only intended for the purpose described in these operating instructions. The manufacturer cannot be held liable for damage occurring as a result of inappropriate or careless use.

This device is intended for household use only, not for commercial applications.

2. Safety information

Please read these operating instructions carefully. Failure to observe the information provided below can lead to personal injury or material damage. Keep these instructions in a safe place where they can also be read by other persons using the device. Always pass on these instructions together with the appliance if you sell it or pass it on.



WARNING

- Keep children away from the packaging materials. Risk of suffocation.
- Children must be supervised when using this device.



CAUTION

- Before use, make sure that the device and accessories do not show any visible signs of damage. If you are in any doubt, do not use it and contact your dealer or a specified customer service address.
- Do not stretch, twist or kink the power cord.
- Do not position the power cord on or pull it over sharp or pointed objects.
- Only insert the plug into a socket that has been installed in compliance with applicable regulations.
- Do not open the case under any circumstances.
- Keep the device away from pointed or sharp objects.

- If the device has been dropped or otherwise damaged, it must not be used again.
- Switch the device off and unplug it from the power supply after every use and before every cleaning.

**WARNING: Electric shock**

As with every electrical device, use this device carefully and cautiously, in order to avoid hazards due to electric shock.

For this reason, the device must only be operated as follows:

- only use with the mains voltage noted on the base station.
- never use the device if any damage to the appliance itself or to any of its accessories is evident
- never during a thunderstorm.

In the case of defects or operational faults, switch the device off immediately and disconnect the device from the mains socket. Do not pull on the mains cable or on the device to disconnect the plug from the socket. Never hold or carry the device by the mains cable. Keep the cables away from hot surfaces.

Keep the device, the plug and cables away from water or other liquids.

For this reason, the device must be operated as follows:

- only in dry inside rooms
- only with dry hands
- never in the bath, in the shower or near a filled basin
- never in swimming pools, whirlpools or in the sauna
- never out in the open

Never try to retrieve the device if it falls into water. Disconnect the plug immediately from the mains outlet.

**WARNING : Repairs**

- Repairs to electrical appliances must only be carried out by qualified persons. Incorrect repairs can lead to considerable danger for the user. In the event of repairs, please contact our customer service or an authorised dealer.
- In the event that the mains cable is damaged, this must be replaced by an authorised retailer.
- To order replacement parts (wax cartridges and fabric strips), please refer to the enclosed service address list.

**WARNING: Fire hazard**

There is a risk of fire if the device is used incorrectly or if it is not used according to these operating instructions.

For this reason, the massage device must only be operated as follows:


- Never leave the device unsupervised, particularly if children are around.
- Never use the device under covers, such as blankets or pillows.
- Never use the device in the vicinity of petrol or other easily flammable materials.

**CAUTION: Disposal**

Follow local regulations regarding the disposal of materials. Please dispose of the device in accordance with EC Directive – WEEE (Waste Electrical and Electronic Equipment). If you have any queries, please contact the appropriate local authorities.



- Each paper strip can be used several times within each application. The more often the strip is used, the more firmly it will stick to the hair.
- If the first cartridge has been used up, continue the hair removal process using the replacement cartridge. To do so, remove the cartridge from the chamber with caution, in order to avoid getting burnt, and insert this into the applicator.

 **CAUTION**

- Only use the warm wax hair remover following the method described in this manual. Only use beurer wax cartridges.
- Do not treat any sensitive areas such as eyebrows, birthmarks, warts, open wounds, cuts, burns etc.
- This device is not suitable for persons who suffer from diabetes, varicose veins or circulation problems, or persons who are prone to infections.
- Do not use the wax on irritated skin. Do not apply the wax to areas to which other substances have already been applied.
- Please do not use any wax on the face area, ear lobes, the inside of the ears, on nipples, or on irritated, cracked or sunburnt skin.
- If any wax remains on the skin following hair removal, the strip must be reapplied, rubbed down firmly and pulled off. The remaining wax can also be carefully removed using oil wipes.
- If you want to use the warm wax hair remover again, heat the wax until it is liquid. Hold the applicator downwards until the remaining wax is hot on the roller. If the wax does not completely liquefy, roll the wax roller along a fabric strip until the wax roller rotates completely.
- Once you have completed the treatment, place the base device on the base station and leave the wax to cool. Always position the device upright, to ensure that the wax does not leak out.

5. Care and storage

 **WARNING**

- Disconnect the device before cleaning it.
- Only clean the appliance in the manner specified. Fluid must never be allowed to enter into the device or accessories.
- Do not use the device again until it is completely dry.
- Do not clean the device in the dishwasher.
- Do not use aggressive cleaning agents or hard brushes.

First unplug the device and allow it to cool off. Then you can clean it with a soft, slightly moistened cloth. Then wipe it dry with a soft, lint-free cloth.

6. Replacement parts and wearing parts

	Item number and/or order number
2x wax cartridges + 50 fabric strips	577.01*

*Commercially available or from the corresponding service address (according to the service address list)

Sommaire

1. Utilisation conforme aux indications.....	13	5. Entretien et rangement.....	16
2. Remarques de sécurité	13	6. Pièces de rechange et consommables... 16	
3. Description de l'appareil	15		
4. Utilisation.....	15		

Chère cliente, cher client,

Nous vous remercions d'avoir choisi l'un de nos produits. Notre société est réputée pour l'excellence de ses produits et les contrôles de qualité auxquels ils sont soumis. Nos produits couvrent les domaines de la chaleur, du poids, de la pression sanguine, de la température corporelle, de la thérapie douce, des massages, de l'amélioration de l'air et de la beauté.

Lisez attentivement ce mode d'emploi, conservez-le pour un usage ultérieur, mettez-le à la disposition des autres utilisateurs et suivez les consignes.

Avec nos sentiments dévoués
Beurer et son équipe

AVERTISSEMENT

- L'appareil est uniquement conçu pour un usage dans un environnement domestique/privé, et non pas pour le domaine professionnel.
- Cet appareil peut être utilisé par les enfants à partir de 8 ans ainsi que les déficients physiques, sensoriels ou mentaux et les personnes ayant peu de connaissances ou d'expérience à la condition qu'ils soient surveillés ou sachent comment l'utiliser en toute sécurité et en comprennent les risques.
- Les enfants ne doivent pas jouer avec l'appareil.
- Le nettoyage et l'entretien ne doivent pas être effectués par des enfants sans surveillance.
- Si le câble d'alimentation électrique de l'appareil est endommagé, il doit être remplacé par le fabricant, son service clients ou toute autre personne qualifiée afin d'éviter tout danger.

Fourniture

- Base
- Appareil de base/Applicateur
- 2 cartouches de cire
- 50 bandes en non-tissé
- Le présent mode d'emploi

Explication des signes

Les symboles suivants sont utilisés dans le mode d'emploi et sur la plaque signalétique :



AVERTISSEMENT Avertissement, risque de blessure ou danger pour votre santé.



ATTENTION Remarque de sécurité relative à la possibilité de dommages sur l'appareil/les accessoires



REMARQUE Remarque relative à des informations importantes



ATTENTION L'appareil ne doit pas être utilisé près de l'eau ou dans l'eau (par exemple, lavabo, douche, baignoire) – Risque d'électrocution !



L'appareil est doublement isolé et est conforme à la classe de protection 2.



Utiliser uniquement en intérieur.

1. Utilisation conforme aux indications

L'épilateur à la cire chaude vous permet une épilation rapide et complète à domicile. En même temps, il apporte hydratation et souplesse à la peau.

Grâce à l'applicateur, la cire s'applique facilement et rapidement en couches minces sur la peau sans la brûler.

La base permet de chauffer une 2e cartouche de cire en parallèle pour une épilation sans interruption.

L'appareil est uniquement prévu dans le but décrit dans le présent mode d'emploi. Le fabricant ne saurait être responsable des dommages causés par une utilisation incorrecte ou imprudente.

Cet appareil est uniquement prévu pour un usage à domicile et non à des fins commerciales.

2. Remarques de sécurité

Lisez attentivement le présent mode d'emploi ! La non-observation des remarques suivantes peut causer des dommages personnels ou matériels. Conservez le mode d'emploi et faites en sorte qu'il soit accessible aux autres utilisateurs. Lors du transfert de l'appareil, n'oubliez pas de donner aussi le présent mode d'emploi.



AVERTISSEMENT

- Ne laissez pas l'emballage à la portée des enfants. Risque d'asphyxie.
- Les enfants ne doivent pas être laissés sans surveillance lorsqu'ils utilisent cet appareil.



ATTENTION

- Avant de se servir de l'appareil et des accessoires, il faut s'assurer qu'ils ne présentent aucun dommage visible. En cas de doute, ne les utilisez pas et adressez-vous à votre revendeur ou à l'adresse mentionnée du service après-vente.
- Veillez à ne pas tirer, tordre ou plier le cordon d'alimentation.
- Veillez à ne pas poser ou tirer le cordon d'alimentation sur des objets tranchants ou pointus.
- Branchez la fiche uniquement dans une prise conforme.
- N'ouvrez en aucun cas l'appareil.
- Évitez tout contact de l'appareil avec des objets pointus ou tranchants.
- Si l'appareil est tombé ou présente d'autres dommages, veillez à ne plus l'utiliser.
- Après chaque utilisation et avant chaque nettoyage, arrêtez l'appareil et débranchez-le.



AVERTISSEMENT : électrocution

Comme tout appareil électrique, cet appareil doit être utilisé avec précaution et prudence afin d'éviter les dangers dus aux chocs électriques.

Par conséquent, n'utilisez l'appareil

- uniquement à la tension indiquée sur la base,
- en aucun cas si l'appareil ou ses accessoires présentent des dommages visibles,
- en aucun cas pendant un orage.

En cas de défauts ou de panne, éteignez immédiatement l'appareil et débranchez-le. Ne tirez pas sur le câble d'alimentation ou sur l'appareil pour retirer la fiche de la prise. Ne tenez ou ne portez jamais l'appareil par le câble d'alimentation. Gardez les câbles éloignés des surfaces chaudes.

Veillez à ce que l'appareil, la fiche et le cordon ne soient pas au contact d'eau ni d'autres liquides.

Par conséquent, n'utilisez l'appareil

- qu'à l'intérieur, dans des pièces à l'abri de l'humidité,
- qu'avec les mains sèches,
- en aucun cas dans la baignoire, la douche ou près de lavabos pleins,
- en aucun cas dans une piscine, un jacuzzi ou un sauna,
- en aucun cas à l'extérieur.

N'attrapez en aucun cas un appareil tombé dans l'eau. Débranchez-le immédiatement.



AVERTISSEMENT: Réparations

- Les réparations des appareils électriques doivent être effectuées uniquement par des électriciens qualifiés. Les réparations non conformes peuvent présenter des risques sérieux pour l'utilisateur. Pour toute réparation, adressez-vous au service après-vente ou à un dépositaire agréé.
- En cas d'endommagement du câble d'alimentation, vous devez le faire remplacer par un revendeur autorisé.
- Pour commander des pièces de rechange (cartouches de cire et bandes en non-tissé), veuillez consulter la liste d'adresses de service après-vente ci-jointe.



AVERTISSEMENT : Risque d'incendie

L'utilisation incorrecte de l'appareil ou non conforme au présent mode d'emploi risque dans certains cas de provoquer un incendie !

Par conséquent, n'utilisez l'appareil de massage

- en aucun cas sans surveillance, notamment en présence d'enfants à proximité.
- en aucun cas sous une couverture, un coussin,
- en aucun cas à proximité d'essence ou d'autres matériaux facilement inflammables.



ATTENTION: Elimination

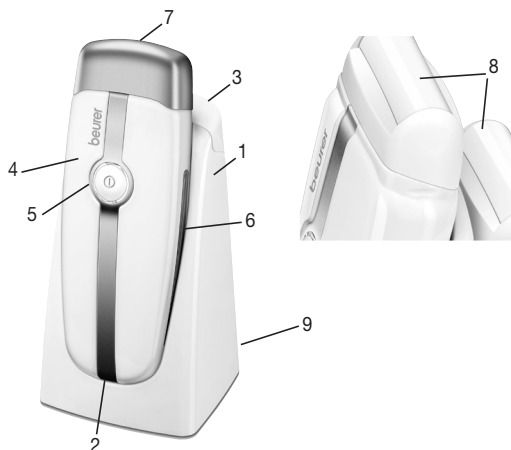
Lors de l'élimination des matériaux, respectez les prescriptions locales. Veuillez éliminer l'appareil conformément à la directive européenne – WEEE (Waste Electrical and Electronic Equipment) relative aux appareils électriques et électroniques usagés.

Pour toute question, adressez-vous aux collectivités locales responsables de l'élimination et du recyclage de ces produits.



3. Description de l'appareil

1. Base
2. Contacts de charge
3. Embout de protection de la base
4. Appareil de base/Applicateur
5. Voyant lumineux
6. Indicateur de niveau
7. Embout de protection de l'applicateur
8. Cartouche de cire chaude (2 pcs)
9. Interrupteur On/Off



4. Utilisation

- Retirez l'emballage.
- Vérifiez que l'appareil, la fiche secteur et le cordon ne présentent aucun dommage.
- Branchez l'appareil. L'appareil doit être éteint lorsque vous le branchez.
- Disposez le cordon de sorte à ne pas trébucher dessus.
- Allumez l'appareil avec l'interrupteur On/Off
- Placez l'applicateur sur la base et positionnez les deux cartouches de cire, comme indiqué sur le schéma, dans la chambre chauffante séparée.
- Pendant la chauffe, le voyant de contrôle clignote. La lumière de l'affichage de contrôle arrête de clignoter lorsque la cire est chaude. Ce processus dure environ 25 à 30 minutes.
- Dès que la cire est chaude, faites tourner le rouleau de cire jusqu'à ce qu'il roule sans problème.
- Si vous utilisez l'épilateur à la cire chaude pour la première fois, veuillez suivre les indications pour vous familiariser avec son utilisation.
- Pour vous habituer au système d'épilation et vous assurer de ne pas faire de réaction allergique, commencez plutôt par épiler une petite zone en bas de votre jambe. Commencez l'épilation complète 24 heures plus tard seulement.
- Lors de l'épilation, la peau doit être propre et sèche.

i REMARQUE

- La cartouche de cire contient 50 ml de cire. Cette quantité convient à l'épilation de 2 demi-jambes et d'autres petites zones. Avec l'habitude, vous utiliserez moins de cire.
- Pour une hygiène et une propreté optimales, le rouleau et les cartouches de cire chaude sont à usage unique et doivent être jetés ensuite. Vous évitez ainsi les infections ou les inflammations.
- Ne vous épiliez jamais immédiatement après un bain ou une douche, mais attendez environ 2 heures pour ne pas irriter la peau.
- Si vous souhaitez vous exposer au soleil 24 heures après l'épilation, protégez votre peau avec de la crème solaire.
- Appliquez la cire dans le sens de la pousse des poils en vérifiant que le rouleau tourne correctement et que vous tenez l'appareil à un angle de 45° pour éviter que la cire ne s'écoule mal.
- Reposez l'applicateur sur la base entre les applications pour que la cire reste à température et ne s'écoule pas.
- Posez les bandes en non-tissé immédiatement après avoir appliqué la cire. Frottez toute la surface de la bande dans le sens de pousse du poil pour qu'elle adhère correctement à la cire.
- Tirez la peau avec votre main libre et retirez la bande d'un mouvement ferme et sec dans le sens inverse de la pousse du poil et parallèlement à la surface de la peau. Ne tirez pas en biais vers le haut car les poils risqueraient de se décoller de la bande et de ne pas être arrachés.
- Chaque bande peut être utilisée plusieurs fois. Plus elle sera utilisée, plus elle va adhérer.

- Continuez l'épilation avec la cartouche de recharge qui se trouve dans la chambre chauffante lorsque la première cartouche est vide. Retirez la cartouche avec précaution de la chambre chauffante en veillant à ne pas vous brûler et insérez-la dans l'applicateur.

ATTENTION

- Utilisez l'épilateur à la cire chaude en suivant exclusivement les indications du mode d'emploi. Vous devez employer uniquement des cartouches de cire Beurer.
 - N'épilez pas les zones sensibles comme les sourcils, les tâches de naissance, les verrues, les plaies ouvertes, les coupures, les brûlures, etc.
 - Cet appareil n'est pas adapté aux personnes qui souffrent de diabète, de varices et de problèmes de circulation sanguine ou celles qui sont sujettes aux infections.
 - N'utilisez pas la cire sur une peau irritée. N'appliquez pas la cire sur des zones sur lesquelles d'autres substances ont déjà été appliquées.
 - N'utilisez pas de cire sur le visage, les lobes d'oreilles, à l'intérieur des oreilles, sur les mamelons, sur les coups de soleil ou sur une peau irritée ou avec des crevasses.
- S'il reste des résidus de cire sur la peau après l'épilation, reposez la bande sur la peau, frottez et arrachez-la à nouveau. Les résidus de cire peuvent également être retirés avec précaution à l'aide d'un tissu imprégné d'huile.
 - Lorsque vous utilisez à nouveau l'épilateur à la cire chaude, chauffez la cire jusqu'à ce qu'elle soit liquide. Tenez l'applicateur vers le bas jusqu'à ce que le reste de cire du rouleau soit chaud. S'il n'est pas tout à fait liquide, tournez le rouleau sur une bande en non-tissé jusqu'à ce qu'il roule parfaitement.
 - Après l'épilation, posez l'appareil de base sur la base et laissez refroidir la cire. Posez toujours l'appareil à la verticale pour éviter que la cire s'écoule.

5. Entretien et rangement

NETTOYAGE

- Avant chaque nettoyage, débranchez l'appareil.
- Nettoyez l'appareil uniquement selon la méthode indiquée. Du liquide ne doit pénétrer en aucun cas dans l'appareil ou dans les accessoires.
- Attendez que l'appareil soit complètement sec avant de le réutiliser.
- Ne mettez jamais l'appareil dans le lave-vaisselle !
- N'utilisez pas de produit nettoyant agressif ou de brosses dures !

Nettoyez l'appareil débranché et froid avec un chiffon doux légèrement humide et un produit nettoyant doux. Ensuite, essuyez-le à l'aide d'un chiffon doux qui ne peluche pas.

6. Pièces de rechange et consommables

	Numéro d'article et référence
2x cartouche de cire + 50 bandes en non-tissé	577.01*

*Disponible dans le commerce ou à l'adresse du service après-vente concerné (cf. la liste des adresses du service après-vente)

Contenido

1. Uso indicado	18	5. Cuidado y almacenamiento	21
2. Instrucciones de seguridad.....	18	6. Piezas de repuesto y de desgaste.....	21
3. Descripción del aparato	20		
4. Manejo.....	20		

Estimados clientes:

Nos alegramos de que haya elegido un producto de nuestra gama. Nuestro nombre es sinónimo de productos de alta y comprobada calidad en los sectores de energía térmica, peso, tensión sanguínea, temperatura corporal, pulso, tratamiento suave, masaje, aire y belleza.

Sírvase leer las presentes instrucciones para el uso detenidamente; guarde el manual para usarlo ulteriormente; póngalo a disposición de otros usuarios y observe las instrucciones.

Les saluda cordialmente
Su equipo Beurer

ADVERTENCIA

- Este aparato está diseñado exclusivamente para su uso privado o en el hogar y no para uso industrial.
- Este aparato puede ser utilizado por niños mayores de 8 años, así como por personas con facultades físicas, sensoriales o mentales limitadas, o con poca experiencia o conocimientos, siempre que estén vigilados o se les indique cómo usarlo de forma segura y entiendan los peligros que conlleva.
- Los niños no deberán jugar nunca con el aparato.
- Las tareas de limpieza y de mantenimiento ordinario no deberán ser realizados por niños sin supervisión.
- Si el cable de alimentación de red de este aparato se daña, su sustitución deberá ponerse en manos del fabricante, de su servicio técnico o de una persona cualificada para tal labor a fin de evitar peligros.

Volumen de suministro

- Estación base
- Aparato base/aplicador
- 2 cartuchos de cera depilatoria
- 50 bandas de papel-tela
- Instrucciones de uso

Explicación de símbolos

En estas instrucciones de uso y en la placa de características se emplean los siguientes símbolos:



AVISO

Indicación de advertencia de peligro de lesiones o de riesgos para su salud.



ATENCIÓN

Indicación de seguridad sobre posibles daños en el aparato o accesorios.



NOTA

Indicación de informaciones importantes.



ATENCIÓN

No se debe utilizar el aparato bajo el agua ni cerca de ella (p. ej. en el lavabo, la ducha, la bañera). ¡Riesgo de descarga eléctrica!



Este aparato está doblemente aislado a prueba de choques eléctricos y corresponde por tanto a la clase de protección 2.



Utilizar únicamente en habitaciones cerradas.

1. Uso indicado

Gracias al aplicador de cera tibia ya puede depilarse sin salir de casa. Permite una depilación rápida y la eliminación total del vello, a la vez que hidrata la piel y la deja más sedosa.

El aplicador permite extender la cera en finas capas sobre la piel de modo rápido y sencillo, sin quemarse. En la estación base puede calentar entre tanto un segundo cartucho de cera, para poder seguir con la depilación sin interrupciones.

El aparato está destinado exclusivamente a la finalidad descrita en este manual de instrucciones. El fabricante no asumirá la responsabilidad por daños y perjuicios causados por un uso irresponsable o incorrecto.

Este aparato está destinado exclusivamente para uso doméstico, no se ha previsto un uso comercial.

2. Instrucciones de seguridad

Lea detenidamente estas instrucciones de uso. Si no se observan las siguientes indicaciones se pueden producir daños personales o materiales. Conserve estas instrucciones de empleo y póngalas a disposición de los demás usuarios. En caso de transmitir este aparato, entréguelo junto con estas instrucciones.



AVISO

- Mantenga el material de embalaje fuera del alcance de los niños. Existe peligro de asfixia.
- Los niños no deben utilizar este aparato sin supervisión.



ATENCIÓN

- Antes de su uso asegúrese de que el aparato y sus accesorios no presenten daños externos. En caso de duda, no los utilice y consulte a su distribuidor o bien a uno de los servicios postventa, cuyas direcciones han sido indicadas.
- No tire, tuerza o doble el cable de corriente.
- No tire del cable de corriente ni lo coloque sobre objetos afilados o puntiagudos.
- Enchufe el aparato a una toma de corriente instalada de forma reglamentaria.
- No abra la carcasa bajo ningún concepto.
- Proteja el aparato de los objetos puntiagudos o afilados.
- Si el aparato se cae al suelo o sufre algún daño, no debe seguir utilizándolo.
- Después de cada uso y antes de cada limpieza, se debe desconectar y desenchufar el aparato.



AVISO: electrocución

Como todos los aparatos eléctricos, este aparato debe utilizarse con extremo cuidado para evitar recibir una descarga eléctrica.

Por este motivo, nunca lo utilice en los siguientes casos:

- solo con la tensión de red indicada en la estación base,
- si el aparato o el accesorio presentasen daños visibles
- durante un tormenta

Apague el aparato inmediatamente en caso de detectar defectos o fallos de funcionamiento y desenchúfelo de la toma de corriente. No tire del cable de corriente o del aparato para desenchufarlo. No sujete ni transporte el aparato cogiéndolo por el cable de corriente. Mantenga el cable alejado de las superficies calientes.

Asegúrese de que el espejo de aumento con luz, el enchufe y el cable no entren en contacto con el agua o con cualquier otro líquido.

Por este motivo, utilice el aparato.

- únicamente en habitaciones interiores secas
- únicamente con las manos secas
- nunca en la bañera, en la ducha o en un fregadero o lavabo
- nunca en piscinas, jacuzzis o en la sauna
- nunca en el exterior.

No toque nunca una estación de carga que se haya caído al agua. Desenchúfela inmediatamente de la toma de corriente.



AVISO: Reparación

- Las reparaciones realizadas de modo incorrecto pueden conducir a peligros considerables para el usuario. Para realizar reparaciones diríjase al servicio postventa o a un distribuidor autorizado.
- Si el cable de red está dañado, para sustituirlo deberá acudir a un distribuidor autorizado.
- Para pedir piezas de repuesto (cartuchos de cera y bandas de papel-tela), por favor consulte la lista de direcciones de Servicios Técnicos adjunta.



AVISO: peligro de incendio

En caso de un uso indebido o de un uso contrario a las instrucciones adjuntas, existe peligro de incendio en determinadas circunstancias.

Por ello, no accione el aparato de masaje

- nunca sin vigilancia, especialmente cuando haya niños en la proximidad
- nunca bajo cubierto, como p.ej. bajo una manta, una almohada, ...
- nunca en la cercanía de gasolina u otras sustancias fácilmente inflamables



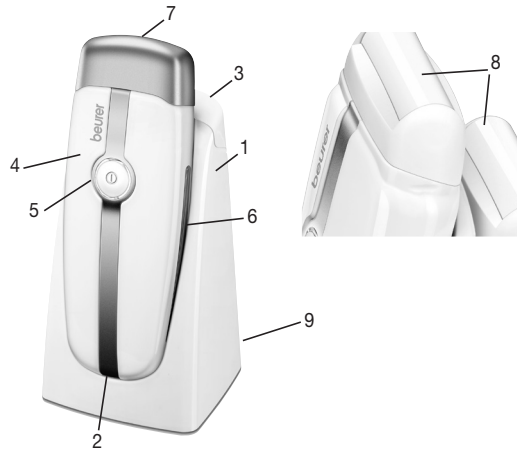
ATENCIÓN: Eliminación de desechos

Siga las prescripciones de las autoridades locales respecto a la eliminación de los materiales. Deseche el aparato según la Directiva europea sobre residuos de aparatos eléctricos y electrónicos (RAEE). Para más información, póngase en contacto con la autoridad municipal competente en materia de eliminación de residuos.



3. Descripción del aparato

1. Estación base
2. Contactos de carga
3. Tapa protectora de la estación base
4. Aparato base/aplicador
5. Indicador luminoso
6. Indicación de nivel
7. Tapa protectora del aplicador
8. Cartucho de cera tibia (2 unid.)
9. Interruptor ON/OFF



4. Manejo

- Desembale el aparato
- Compruebe si el aparato, la clavija de red o el cable están dañados.
- Conecte el aparato a la red eléctrica. El aparato debe estar apagado.
- Coloque el cable de modo que nadie pueda tropezar.
- Encienda el aparato mediante el interruptor de ON/OFF.
- Coloque el aplicador en la estación base e introduzca el segundo cartucho de cera en la cámara de calentamiento adicional (véase ilustración).
- Durante el calentamiento el indicador luminoso parpadea. La cera está caliente cuando el indicador luminoso encendido deja de parpadear. Tiempo de calentamiento: aprox. 25-30 min.
- Una vez que la cera esté caliente, haga girar el rodillo hasta que este gire sin problemas.
- Si nunca ha utilizado un aplicador de cera, consulte las instrucciones de uso para familiarizarse con el manejo del mismo.
- Para habituarse al sistema de depilación y para cerciorarse de que no sufre algún tipo de alergia, haga una prueba en la parte inferior de la pierna. Espere 24 horas antes de realizar la depilación completa.
- La piel tiene que estar limpia y seca.

i NOTA

- El cartucho de cera contiene 50 ml de cera, cantidad suficiente para dos medias piernas y retoques. Con la práctica irá necesitando cada vez menos cera.
 - Para una mayor higiene y limpieza, tanto el rodillo como el cartucho son desechables y deben eliminarse una vez usados. De este modo se evitan infecciones e inflamaciones.
 - No se depile nunca después de tomar un baño o ducharse, espere unas 2 horas para que la piel no se irrite.
 - Si durante las 24 horas siguientes a la depilación quiere tomar el sol, aplique una crema con protección solar.
-
- Aplique la cera en el sentido del crecimiento del vello. Asegúrese de que el rodillo gira y deslice el aplicador manteniendo unos 45° de inclinación para evitar que se derrame cera.
 - Coloque el aplicador en la base después de cada aplicación para mantener la temperatura de la cera y evitar que esta se derrame.
 - Una vez extendida la cera, aplique inmediatamente la banda frotando con la mano en el sentido de crecimiento del vello sobre toda la superficie para que la banda se adhiera bien a la cera.
 - Tense la piel con ayuda de una mano y tire de la banda con un tirón firme y seco en el sentido contrario al del crecimiento del pelo y en paralelo a la piel. No tire en oblicuo hacia arriba, ya que puede romper el pelo en lugar de arrancarlo.

- Puede utilizar una misma banda de papel varias veces. Cuanto más la utilice, mayor será su grado de adherencia.
- Continúe la depilación con el cartucho de repuesto que está en la cámara de calentamiento cuando se haya acabado el primero. Saque el cartucho con cuidado de la cámara de calentamiento para no quemarse y colóquelo en el aplicador.

ATENCIÓN

- Utilice el aplicador de cera depilatoria según las indicaciones recogidas en estas instrucciones de uso. Utilice solamente cartuchos de cera de beurer.
 - No utilice la cera en zonas delicadas como, p. ej., cejas, lunares, verrugas, heridas abiertas, cortes, quemaduras, etc.
 - El uso de este aparato está contraindicado en personas que padecen diabetes, varices y trastornos de la circulación o que tienen tendencia a sufrir infecciones.
 - No aplique la cera sobre la piel irritada. No aplique la cera sobre zonas que previamente hayan estado expuestas a otras sustancias.
 - No aplique cera en la cara, en los lóbulos o el interior de las orejas, en los pezones ni sobre piel irritada y agrietada o enrojecida por el sol.
- Para eliminar los restos de cera de depilación que queden sobre la piel, aplique la banda sobre los restos, frote con vigor y tire nuevamente de ella. También puede retirar los restos de cera eliminándolos con cuidado con un pañuelo impregnado en aceite.
 - Si vuelve a utilizar el aplicador de cera depilatoria, caliente la cera hasta que esté líquida. Ponga el aplicador boca abajo hasta que también se hayan calentado los restos de cera del rodillo. En caso de que estos no se vuelvan líquidos, haga girar el rodillo sobre una banda de papel-tela hasta que gire bien.
 - Una vez haya acabado el tratamiento, coloque el aparato base en la estación base y espere a que se enfríe. Asegúrese de colocar el aparato siempre en posición vertical, para que no derrame cera.

5. Cuidado y almacenamiento

AVISO

- Desenchufe el aparato antes de cada limpieza.
- Limpie el aparato únicamente de la manera indicada. En ningún caso debe penetrar ningún líquido en el interior del aparato o accesorios.
- Utilice de nuevo el aparato sólo una vez que esté completamente seco.
- No lave el aparato en la máquina lavavajillas
- No utilice detergentes agresivos ni cepillos duros.

Limpie el aparato desenchufado y enfriado con un paño suave ligeramente humedecido y un detergente suave. A continuación séquelo con un trapo suave y sin pelusas.

6. Piezas de repuesto y de desgaste

	Número de artículo o de pedido
2 cartuchos de cera + 50 bandas de papel-tela	577.01*

* Puede adquirirse en establecimientos comerciales o dirigiéndose a la dirección de servicio técnico en cuestión (indicada en la lista de direcciones de servicios técnicos)

Indice

1. Uso conforme.....	23	5. Cura e Custodia.....	26
2. Avvertenze di sicurezza.....	23	6. Pezzi di ricambio e parti soggette a usura	26
3. Descrizione dell'apparecchio.....	25		
4. Uso	25		

Gentile cliente,

siamo lieti che Lei abbia scelto un prodotto del nostro assortimento. Il nostro marchio è garanzia di prodotti di elevata qualità, controllati nei dettagli, relativi ai settori calore, peso, pressione, temperatura corporea, pulsazioni, terapia dolce, massaggio, aria e bellezza.

La preghiamo di leggere attentamente le presenti istruzioni, di conservarle per un'eventuale consultazione successiva, di metterle a disposizione di altri utenti e di osservare le avvertenze ivi riportate.

Cordiali saluti
Il Suo team Beurer

AVVISO

- L'apparecchio è destinato solo a uso domestico/privato e non industriale.
- Si el cable de alimentación de red de este aparato se daña, deberá sustituirse por un cable especial que le facilitará el fabricante o el servicio técnico.
- I bambini non devono giocare con l'apparecchio.
- La pulizia e la manutenzione a cura dell'utente non devono essere eseguite da bambini, a meno che non siano sorvegliati.
- Se il cavo di alimentazione dell'apparecchio viene danneggiato, richiedere la sostituzione al produttore, al Servizio clienti o a un tecnico ugualmente qualificato, per evitare qualsiasi rischio.

Stato di fornitura

- Unità di base
- Apparecchio di base/Applicatore
- 2 Cartucce di cera
- 50 strisce depilatorie
- Le presenti istruzioni per l'uso

Spiegazione dei simboli

Nelle presenti istruzioni e sulla targhetta per l'uso sono utilizzati i seguenti simboli:



AVVERTENZA Avvertenza su pericoli di lesioni o pericoli per la salute.



ATTENZIONE Avvertenze di sicurezza su possibili danni all'apparecchio/agli accessori.

**NOTA**

Indicazione di informazioni importanti

**ATTENZIONE**

L'apparecchio non può essere usato nelle vicinanze di acqua né immerso (ad esempio nel bidet, nella doccia o nella vasca): pericolo di scossa elettrica!



L'apparecchio è dotato di un doppio isolamento di protezione e corrisponde quindi alla classe di protezione 2.



Utilizzare esclusivamente in locali chiusi.

1. Uso conforme

Il depilatore a cera calda consente di rimuovere velocemente e in modo completo i peli, direttamente a casa propria. Contemporaneamente viene conferita idratazione e morbidezza alla pelle. Con l'applicatore è possibile trasferire la cera in strati sottili sulla pelle in modo veloce e semplice senza scottarsi.

L'unità di base consente di scaldare contemporaneamente una seconda cartuccia di cera per permettere una depilazione continua senza tempi di attesa.

L'apparecchio è previsto esclusivamente per lo scopo descritto nelle presenti istruzioni per l'uso. Il produttore non risponde di danni causati da un uso inappropriato o non conforme.

Il presente apparecchio è destinato esclusivamente all'uso domestico e non a fini commerciali.

2. Avvertenze di sicurezza

Leggere accuratamente le presenti istruzioni per l'uso. La non osservanza delle avvertenze riportate qui di seguito può causare infortuni alle persone o danni materiali. Conservare le istruzioni per l'uso e metterle a disposizione anche degli altri utenti. Consegnare queste istruzioni per l'uso a chiunque intenda servirsi dell'articolo.

**AVVERTENZA**

- Tenere i bambini lontani dal materiale d'imballaggio. Pericolo di soffocamento.
- I bambini devono essere sorvegliati durante l'uso dell'apparecchio.

**ATTENZIONE**

- Prima dell'uso assicurarsi che l'apparecchio e gli accessori non presentino nessun danno palese. In caso di dubbio, non utilizzarlo e consultare il proprio rivenditore o contattare il Servizio Assistenza indicato.
- Non tirare, storcere e piegare il cavo elettrico.
- Prestare attenzione a non appoggiare o tirare il cavo su oggetti appuntiti o taglienti.
- Inserire la spina in una presa installata in modo conforme alle norme.
- Non aprire in nessun caso l'involucro.
- Tenere l'apparecchio lontano da oggetti appuntiti o taglienti.
- Se l'apparecchio è caduto o è stato danneggiato in qualsiasi altro modo, non può più essere utilizzato.
- Spegner e sconnettere sempre l'apparecchio dopo ogni uso e prima di ogni pulizia.

**AVVERTENZA: Scossa elettrica**

Come qualsiasi apparecchio elettrico, anche questo deve essere utilizzato con attenzione al fine di evitare il rischio di scosse elettriche.

Per questo motivo utilizzare l'apparecchio

- solo con la tensione di rete indicata sull'unità di base.
- mai quando l'apparecchio o gli accessori presentano danni visibili,
- non durante un temporale.

In caso di difetti o malfunzionamenti, spegnere immediatamente l'apparecchio e staccarlo dalla corrente. Non tirare il cavo o l'apparecchio per estrarre la spina dalla presa. Non tenere o trasportare l'apparecchio dal cavo elettrico. Tenere i cavi lontano dalle superfici calde.

Accertarsi che l'apparecchio, la spina ed il cavo non vengano a contatto con acqua o altri liquidi.

Per questo motivo utilizzare l'apparecchio

- esclusivamente in ambienti chiusi e asciutti,
- solo con mani asciutte,
- mai nella vasca da bagno, sotto la doccia o con lavandini riempiti d'acqua,
- mai in piscine, whirlpool o nella sauna,
- mai all'aperto.

Non afferrare in nessun caso l'apparecchio caduto in acqua. Sconnettere immediatamente la spina elettrica.



AVVERTENZA: Riparazione

- Le riparazioni di apparecchi elettrici devono essere effettuate esclusivamente da personale qualificato. Riparazioni eseguite non correttamente o inadeguate possono creare gravi pericoli per l'utente. Per le riparazioni rivolgersi al Servizio Assistenza o ad un rivenditore autorizzato.
- Se il cavo risulta danneggiato, sostituirlo presso un rivenditore autorizzato.
- Per ordinare i pezzi di ricambio (cartucce di cera e strisce depilatorie), utilizzare l'elenco dei centri del Servizio clienti allegato.



AVVERTENZA: Pericolo d'incendio

In caso di uso improprio o non conforme alle presenti istruzioni d'uso sussiste il pericolo eventuale d'incendio!

Per questo motivo utilizzare l'apparecchio massaggiante

- mai incustodito, specialmente in presenza di bambini.
- mai sotto una copertura, come ad es. coperte, cuscini, ...
- mai nelle vicinanze di benzina o altri prodotti facilmente infiammabili.



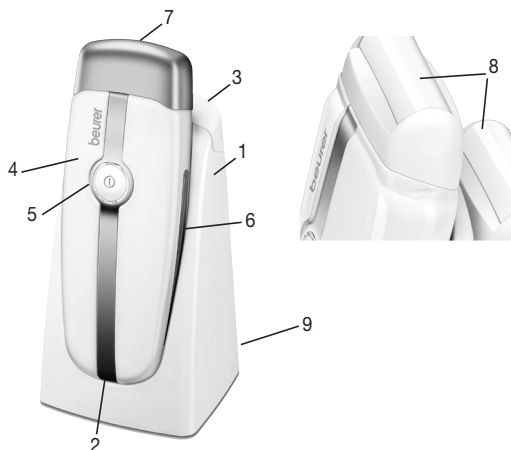
ATTENZIONE: Smaltimento

Rispettare le disposizioni locali per lo smaltimento dei materiali. Smaltire l'apparecchio secondo la direttiva europea sui rifiuti di apparecchiature elettriche ed elettroniche (RAEE). In caso di dubbi, rivolgersi agli enti comunali responsabili in materia di smaltimento.



3. Descrizione dell'apparecchio

1. Unità di base
2. Contatti di caricamento
3. Coperchio di protezione dell'unità di base
4. Apparecchio di base/Applicatore
5. Spia di controllo
6. Indicatore del livello
7. Tappo di protezione dell'applicatore
8. Cartucce di cera a caldo (2 pezzi)
9. Interruttore On/Off



4. Uso

- Rimuovere l'imballaggio.
- Controllare se l'apparecchio, la spina ed il cavo presentano segni di danni.
- Connettere l'apparecchio alla rete elettrica. L'apparecchio deve essere spento.
- Posare il cavo in modo tale da non presentare pericolo di inciamparvi.
- Accendere l'apparecchio con l'interruttore ON/OFF.
- Posizionare l'applicatore sull'unità di base e infilare la seconda cartuccia di cera nella camera di riscaldamento separata come indicato in figura.
- Durante la fase di riscaldamento la spia di controllo lampeggia. Quando la cera è completamente calda la spia di controllo rimane accesa. Questo processo dura circa 25-30 min.
- Non appena la cera è sufficientemente calda, fare girare il rullo fino a che scorre in modo regolare.
- Se è la prima volta che si utilizza un depilatore a cera calda, seguire attentamente le istruzioni per prendere confidenza con l'apparecchio.
- Per abituarsi al sistema di rimozione dei peli e assicurarsi di non avere reazioni allergiche, si consiglia di iniziare su una piccola superficie nella zona bassa delle gambe. Effettuare in seguito la depilazione completa non prima di 24 ore dopo.
- Per la depilazione la pelle deve essere pulita e asciutta.

i NOTA

- La cartuccia contiene 50 ml di cera. Questa quantità è sufficiente per le due parti inferiori delle gambe e minimi ritocchi. Una volta acquisita maggiore pratica, la quantità di cera necessaria sarà inferiore.
 - Per un'igiene e una pulizia ottimali il rullo della cera e la cartuccia di cera calda sono stati pensati come monouso e, una volta impiegati, devono essere smaltiti. In questo modo si evitano infezioni o infiammazioni.
 - Non eliminare mai peli subito dopo un bagno o una doccia, aspettare circa 2 ore in modo che la pelle non si iriti.
 - Se nelle 24 ore successive alla depilazione si desidera prendere il sole, è necessario proteggere la pelle con una crema solare.
-
- Stendere la cera seguendo la direzione di crescita dei peli e fare attenzione che il rullo giri e l'apparecchio mantenga un angolo di 45° per evitare che la cera in eccesso fuoriesca.
 - Infilare l'applicatore tra le singole applicazioni sull'unità di base in modo che la cera mantenga la temperatura e non fuoriesca.
 - Dopo aver posizionato la cera stendere subito la striscia depilatoria e quindi strofinare con la mano tutta la superficie nel verso dei peli in modo che la striscia aderisca bene alla cera.

- Tendere la pelle con l'aiuto della mano libera e tirare via la striscia con un movimento deciso in direzione contraria alla crescita dei peli e parallela alla superficie della pelle. Non tirare in obliquo verso l'alto perché i peli potrebbero spezzarsi e non essere eradicati.
- Le strisce di carta possono essere usate più volte. Più sono utilizzate e meglio aderiranno nel tempo.
- Quando la prima cartuccia è esaurita, proseguire la depilazione servendosi della cartuccia di ricambio situata nella camera di riscaldamento. Estrarre con attenzione la cartuccia dalla camera per evitare di scottarsi e infilarla nell'applicatore.



ATTENZIONE

- Utilizzare il depilatore a cera calda solo nelle modalità previste dalle presenti istruzioni. Si possono impiegare solo cartucce di cera Beurer.
- Non trattare le zone più delicate, come ad esempio le sopracciglia, i nei, i capezzoli o zone con ferite aperte, tagli, ustioni, ecc.
- Questo apparecchio non è adatto per persone che soffrono di diabete, vene varicose e disturbi di circolazione o persone facilmente soggette a infezioni.
- Non utilizzare la cera su pelli irritate. Non distribuire la cera in punti dove sono già state spalmate in precedenza altre sostanze.
- Non utilizzare la cera sul viso, sui lobi delle orecchie, nella parte interna dell'orecchio, sui capezzoli o sulla pelle screpolata, irritata o arrossata dal sole.
- Se, una volta terminato lo strappo, restano avanzi di cera sulla pelle, la striscia deve essere rideposta, fissata bene e poi tirata. I resti di cera possono anche essere rimossi con cura con fazzolettini imbevuti di olio.
- Se si desidera usare ancora il depilatore a cera calda, scaldare di nuovo la cera finché diventa liquida. Tenere l'applicatore verso il basso fino a che anche i resti di cera sul rullo diventano caldi. Se questi ultimi non dovessero diventare fluidi nel modo corretto girare il rullo su una striscia depilatoria finché non ruota completamente.
- Una volta terminato il trattamento, posizionare l'apparecchio di base sull'unità di base e lasciare raffreddare la cera. Posizionare sempre l'apparecchio in modo corretto per evitare di lasciar defluire la cera.

5. Cura e Custodia



AVVERTENZA

- Sconnettere l'apparecchio prima di iniziare qualunque intervento di pulizia.
- Pulire l'apparecchio solo nel modo indicato. Prestare la massima attenzione a non far penetrare liquidi nell'apparecchio o negli accessori.
- Riutilizzare l'apparecchio solo quando è perfettamente asciutto.
- Non pulire l'apparecchio nella lavastoviglie!
- Non utilizzare detergenti aggressivi o spazzole dure!

Pulire l'apparecchio sconnesso e raffreddato con un panno morbido e leggermente inumidito con un detergente delicato. Asciugare quindi con un panno morbido e senza peluzzi.

6. Pezzi di ricambio e parti soggette a usura

	Cod. articolo o cod. ordine
2 x cartucce di cera + 50 strisce depilatorie	577.01*

*Puede adquirirse en establecimientos comerciales o dirigiéndose a la dirección de servicio técnico en cuestión (indicada en la lista de direcciones de servicios técnicos)

İçindekiler

1. Amaca Uygun Kullanım.....	28	5. Muhafaza ve Bakım.....	31
2. Güvenlik Bilgileri.....	28	6. Yedek parçalar ve yıpranan parçalar.....	31
3. Cihazın Tanıtımı.....	30		
4. Kullanım.....	30		

Sayın Müşterimiz,

Ürünlerimizden birini seçtiğiniz için teşekkür ederiz. Isı, ağırlık, kan basıncı, vücut sıcaklığı, nabız, yumuşak terapi, masaj, hava ve güzellik konularında değerli ve titizlikle test edilmiş kaliteli ürünlerimiz, dünyanın her tarafında tercih edilmektedir.

Lütfen bu kullanma talimatını dikkatle okuyup sonraki kullanımlar için saklayınız, diğer kullanıcıların da okumasına olanak tanıyınız ve belirtilen açıklamalara uyunuz.

Dostane tavsiyelerimizle
Beurer Müessesesi

⚠ UYARI

- Cihaz ticari kullanım için değil, yalnızca evde/kişisel amaçlarla kullanılmak üzere tasarlanmıştır.
- Bu cihaz, 8 yaş ve üzeri çocuklar ve fiziksel, algısal ve akli becerileri kısıtlı veya tecrübesi ve bilgisi yetersiz olan kişiler tarafından ancak gözetim altında veya cihazın emniyetli kullanımı hakkında bilgilendirilmiş olmaları ve cihazın kullanımı sonucu ortaya çıkabilecek tehlikelerin bilincinde olmaları koşuluyla kullanılabilir.
- Çocuklar cihazla oynamamalıdır.
- Temizlik ve kullanıcı bakımı, gözetim altında olmadıkları sürece çocuklar tarafından yapılmamalıdır.
- Bu cihazın elektrik kablosu hasar gördüğünde, tehlikeli durumları önlemek için üretici veya üreticinin müşteri hizmetleri ya da benzeri kalifiye bir şahıs tarafından değiştirilmelidir.

Teslimat kapsamı

- Temel istasyon
- Temel cihaz/aplikatör
- 2 ağda kartuşu
- 50 ağda bandı
- Bu kullanım kılavuzu

Şekillerin anlamı

Kullanma kılavuzunda ve tip levhası üzerinde, aşağıdaki semboller kullanılmıştır:



UYARI

Yaralanma tehlikeleri veya sağlık açısından tehlikeler ile ilgili uyarı bilgileri.



DİKKAT

Cihazda / aksesuarlarda söz konusu olabilecek hasarlar ile ilgili bilgi.



BILGI/NOT

Önemli bilgilere dikkat çekilmesi.



DİKKAT

Cihaz su yakınında ya da suda (örneğin lavaboda, duşta, küvette) kullanılmamalıdır – Elektrik çarpması tehlikesi!



Cihaz çift koruyucu izolasyona sahiptir ve böylelikle 2. derece koruma sınıfına dahildir.



Sadece kapalı yerlerde kullanınız.

1. Amaca Uygun Kullanım

Sıcak ağıdalı epilasyon cihazı size, evde kullanım için özenli ve hızlı epilasyon imkanı sağlar. Aynı zamanda cildinize nem ve yumuşaklık kazandırır.

Ağıdayı aplikatör aracılığıyla hızlı ve kolayca, ince tabakalar halinde, kendinizi yakmadan cildinize uygulayabilirsiniz.

Temel istasyon, epilasyon sırasında bekleme olmaması için, 2. ağıda kartuşunun paralel olarak ısıtılmasını sağlar.

Cihaz sadece bu kullanma kılavuzunda belirtilen amaca uygun kullanılmaya yöneliktir. Kuraldışı veya kayıtsız kullanmadan dolayı ortaya çıkan arızalardan üretici sorumlu tutulamaz.

Bu cihaz sadece evde kişisel kullanımınız içindir ve ticari amaçlı kullanım için öngörülmemiştir.

2. Güvenlik Bilgileri

Bu kullanma kılavuzunu itinayla okuyunuz! Aşağıdaki bilgi ve uyarılara uyulmaması, insanlara ve eşyalara zarar gelmesine neden olabilir. Bu kullanma kılavuzunu saklayınız ve kılavuza başka kullanıcıların da ulaşabilmesini sağlayınız. Cihazı başka birine verdiğiniz zaman, bu kullanma kılavuzunu da veriniz.



UYARI

- Çocukları, ambalaj malzemelerinden uzak tutunuz. Boğulma tehlikesi söz konusudur.
- Çocuklar bu gereci kullanırken denetlenmelidir.



DİKKAT

- Kullanım öncesinde, cihazda ve ek donanımlarında görünür hasarların olmadığından emin olmak için, gereken kontrolü yapınız. Emin değilseniz, cihazı kullanmayınız ve satıcınıza veya bildirilen yetkili servise başvurunuz.
- Elektrik kablosunu tutup çekmeyiniz, çevirmeyiniz ve katlayıp kırmayınız.
- Elektrik kablosunun keskin veya sivri cisimler üzerine yerleştirilmemesine veya bu tür cisimler üzerinden çekilmemesine dikkat ediniz.
- Fişi yalnız nizami şekilde monte edilmiş bir prize takınız.
- Cihazın gövdesini veya kasasını kesinlikle açmayınız.
- Cihazı sivri veya keskin cisimlerden uzak tutunuz.
- Cihaz yere düşerse veya başka bir şekilde zarar görmüşse, artık kullanılmamalıdır.
- Her kullanımdan sonra ve her temizlik işleminden önce, cihaz kapatılmalı ve elektrik fişi çekilip prizden çıkarılmalıdır.



UYARI: ELEKTRİK ÇARPMA TEHLİKESİ

Elektrik çarpması tehlikesini önlemek için her elektrikli cihaz gibi bu ürün de dikkatli biçimde kullanılmalıdır.

Bu nedenle, cihazı

- yalnız temel istasyon üzerinde belirtilen elektrik voltajı ile,
- kendisinde veya aksesuarlarında görünür herhangi bir hasar varsa, kesinlikle kullanmayınız,
- fırtınalı (şimşek, yıldırım) havalarda kullanmayınız.

Arıza veya işlev bozukluğu durumunda cihazı hemen kapatın ve cihazın fişini prizden çekin. Fişi prizden çekerken elektrik kablosundan veya cihazdan tutarak çekmeyin. Cihazı elektrik kablosundan tutmayın veya bu şekilde taşımayın. Kablo ve sıcak yüzeyler arasında mesafe bırakın.

Cihazın, fişin ve elektrik kablosunun su veya başka sıvılar ile temasını önleyiniz.

Bu nedenle, cihazı

- sadece kuru ve kapalı yerlerde kullanınız,
- sadece elleriniz kuruken kullanınız,
- kesinlikle küvet içinde, duşun altında veya içi su dolu lavabolarda kullanmayınız,
- kesinlikle yüzme havuzunda, whirlpool veya sauna içinde kullanmayınız,
- kesinlikle dışarda (açık hava) kullanmayınız.

Kesinlikle su içine düşen bir cihazı tutmaya çalışmayınız. Derhal elektrik fişini çekip prizden çıkarınız.



UYARI: Onarım

- Elektronik cihazların onarımları sadece uzman elemanlar tarafından yapılmalıdır. Gerektiği şekilde, uzmanca yapılmayan onarım çalışmaları, kullanıcı açısından tehlikeli durumlar ortaya çıkmasına neden olabilir. Onarım için, müşteri servisine veya yetkili bir satıcıya başvurunuz.
- Elektrik kablosu hasar gördüğünde, yetkili satıcı tarafından değiştirilmelidir.
- Yedek parçaları (ağda kartuşları ve ağda bantları) sipariş etmek için lütfen ekte verilen servis adresleri listesine bakın.



UYARI: Yangın tehlikesi

Kural dışı bir kullanım ya da işbu kullanma kılavuzunda belirtilen bilgi ve uyarılara aykırı bir kullanım halinde, yangın tehlikesi söz konusu olabilir!

Bu nedenle, masaj cihazını

- özellikle çocuklar cihazın yakınındayken, kesinlikle denetimsiz kullanmayınız.
- kesinlikle üzerini kapatarak (örn. örtü, yastık, ... ile) kullanmayınız.
- kesinlikle benzin veya kolay alevlenen maddelerin yakınında kullanmayınız.



DİKKAT: Giderilmesi

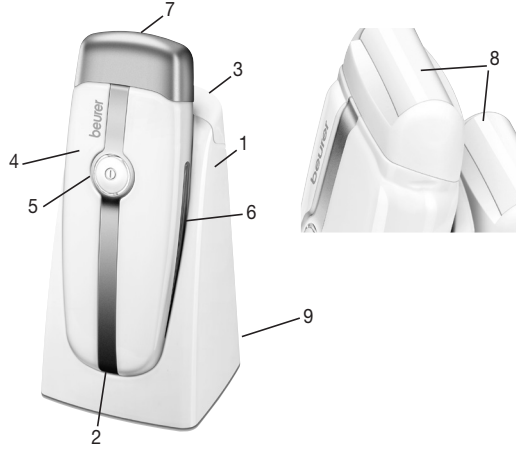
Malzemelerin atığa çıkartılmasında, yani giderilmesinde yerel yönetmeliklere uyunuz. Cihazı lütfen elektrikli ve elektronik eski cihazlarla ilgili AT Direktifi – WEEE'ye (Waste Electrical and Electronic Equipment) uygun şekilde elden çıkarın.

Bertaraf etmeyle ilgili diğer sorularınızı bertaraf etmeden sorumlu yerel makamlara iletebilirsiniz.



3. Cihazın Tarifi

1. Temel istasyon
2. Şarj kontakları
3. Temel istasyon koruyucu kapağı
4. Temel cihaz/aplikatör
5. Kontrol lambası
6. Doluluk seviyesi göstergesi
7. Aplikatör koruyucu kapağı
8. Sıcak ağda kartuşu (2 ad.)
9. Açma/kapama şalteri



4. Kullanım

- Cihazı ambalajdan çıkarınız
- Cihazda, elektrik fişinde ve elektrik kablosunda herhangi bir hasar olup olmadığını kontrol ediniz.
- Cihazı elektrik şebekesine bağlayınız. Bu esnada cihaz kapalı konumunda olmalıdır.
- Kabloyu, takılıp düşülmeyecek şekilde yerleştiriniz.
- Cihazı Açma/Kapama şalteri ile açın.
- Aplikatörü temel istasyon üzerine yerleştirin ve ikinci ağda kartuşunu resimde gösterildiği gibi ayrı ısıtıcı bölmeye takın.
- Isıtma süresi boyunca kontrol lambası yanıp söner. Ağdanın tamamen ısındığı, kontrol lambasının sabit yanmasıyla bildirilir. Bu işlem yaklaşık 25-30 dakika sürer.
- Ağda ısındığında, ağda rulosunu sorunsuzca döndürmeye kadar döndürün.
- Sıcak ağdalı epilasyon cihazını ilk kez kullanıyorsanız, nasıl kullanıldığını iyice öğrenmek için lütfen kullanım kılavuzuna dikkat edin.
- Epilasyon sistemine alışmanız ve alerjik tepki vermeyeceğinizden emin olmanız için, öncelikle bacağınızın alt kısmında küçük bir bölgeyle başlayın. Komple epilasyon işlemini ancak 24 saat sonra yapın.
- Epilasyon işlemi için cildiniz temiz ve kuru olmalıdır.

i BILGI/NOT

- Ağda kartuşu 50 ml ağda içermektedir. Bu miktar, bacağınızın iki yarısı ve ufak tefek rötüşler için yeterlidir. Uygulama yaptıktan sonra, her defasında daha az ağdaya gereksinim duyacaksınız.
- Ağda rulolan ve sıcak ağda kartuşları, en yüksek düzeyde hijyen ve temizlik sağlamak için tek kullanımlık olarak geliştirilmiştir ve kullanıldıktan sonra atılmalıdır. Bu sayede bulaşıcı hastalıkları ya da enfeksiyonları önlemiş olursunuz.
- Banyo yaptıktan ya da duş aldıktan hemen sonra asla epilasyon yapmayınız, cildinizin tahriş olmaması için yaklaşık 2 saat bekleyin.
- Epilasyondan 24 saat sonra güneşlenmek istiyorsanız, cildinizi güneş kremiyle koruyun.
- Ağdayı tüylerin büyüme yönünde uygulayın, rulonun döndüğünden emin olun ve ağdanın dışarı akmaması için cihazı 45 derece açıyla tutmaya dikkat edin.
- Her bir uygulama arasında, ağdanın sıcaklığını koruması ve dışarı akmaması için, aplikatörü temel istasyona yerleştirin.
- Ağda uygulandıktan hemen sonra ağda bandı yapıştırılmalıdır. Bandın ağdaya iyice yapışması için, bandın tüm yüzeyini elinizle tüylerin büyüme yönünde ovun.
- Bir elinizle cildinizi gerdirirken, diğer elinizle bandı cilt yüzeyine paralel ve tüylerin büyüme yönünün aksine doğru tek bir hamlede hızlıca çekin. Eğik olarak yukarıya doğru çekmeyin, çünkü tüyler koparak kökleri içeride kalabilir.
- Her kağıt bant birden çok kez kullanılabilir. Ne kadar çok kullanılırsa, o kadar güçlü yapışır.
- İlk kartuş bittikten sonra, epilasyona ısıtıcı bölmede bulunan yedek kartuşla devam edin. Kendinizi yakmamak için kartuşu dikkatlice bölmeden alıp aplikatöre takın.

DİKKAT

- Sıcak ağıdalı epilasyon cihazını yalnızca bu kılavuzda belirtilen şekilde kullanın. Yalnız Beurer ağıda kartuşları kullanılabilir.
 - Kaş, ben, et beni, açık yara, kesik, yanık vs. gibi hassas bölgelere uygulamayın.
 - Bu cihaz diyabet, varis ve dolaşım bozukluğu olan veya kolayca enfeksiyon kapabilecek kişiler için uygun değildir.
 - Tahriş olmuş cilt üzerinde ağıda kullanmayın. Ağıdayı daha önce başka maddeler uygulanmış olan yerler üzerine uygulamayın.
 - Lütfen yüzünüzde, kulak memelerinizde, kulaklarınızın iç kısmında, göğüs uçlarınızda veya tahriş olup çatlamış ya da güneş yanığı olan ciltte ağıda kullanmayın.
- Epilasyondan sonra cildinizde ağıda artıkları kalmışsa, bant yeniden sıkıca yapıştırılıp çekilmelidir. Ağıda artıkları yağlı bezlerle de dikkatlice temizlenebilir.
- Sıcak ağıdalı epilasyon cihazınızı yeniden kullanırken ağıdayı sıvılaştıncaya kadar ısıtın. Rulo üzerindeki ağıda kalıntılarının da ısınması için aplikatörü baş aşağı tutun. Ağıda tamamen sıvılaşıyorsa, ağıda rulosunu tamamen dönünceye kadar bir ağıda bandı üzerinde döndürün.
- Epilasyon tamamlandıktan sonra aplikatörü temel istasyona yerleştirin ve ağıdayı soğumaya bırakın. Ağıdanın dışarı akmaması için cihazı daima dik olarak yerleştirin.

5. Muhafaza ve Bakım

UYARI

- Her temizleme işleminden önce, cihazın elektrik fişini prizden çıkarınız.
- Cihazı sadece belirtildiği şekilde temizleyiniz. Cihazın veya aksesuarlarının içine kesinlikle sıvı girmemelidir.
- Cihazı ancak tamamen kuruduktan sonra yeniden kullanınız.
- Cihazı bulaşık makinesinde yıkamayınız!
- Keskin ya da aşırı tesirli temizleme malzemeleri veya sert fırçalar kullanmayınız!

Prizden çıkarılmış ve soğumuş cihazı, yumuşak, hafif nemli ve az tesirli bir temizleme maddesi ile temizleyiniz. Ardından yumuşak, tiftik veya iplik bırakmayan bir bez ile silip kurulayınız.

6. Yedek parçalar ve yıpranan parçalar

	Ürün veya sipariş numarası
2 ad. ağıda kartuşu + 50 ağıda bandı	577.01*

*Bayilerden veya ilgili servis adresinden (servis adresleri listesine bakınız) tedarik edilebilir.

Содержание

1. Использование по назначению.....	33	5. Уход и хранение.....	36
2. Указания по технике безопасности	33	6. Запасные детали и детали, подверженные быстрому износу.....	36
3. Описание прибора	35	7. Гарантия	37
4. Применение	35		

Многоуважаемый покупатель!

мы благодарим Вас за выбор продукции нашей фирмы. Мы производим современные, тщательно протестированные, высококачественные изделия для обогрева, измерения массы, артериального давления, температуры тела, пульса, для мягкой терапии, массажа, очистки воздуха и косметического ухода.

Внимательно прочтите данную инструкцию по эксплуатации, сохраняйте ее для дальнейшего использования, дайте ее прочитать и другим пользователям и строго следуйте приведенным в ней указаниям.

С дружескими пожеланиями
сотрудники компании Veurer

Предостережение

- Прибор предназначен для домашнего/частного пользования, использование прибора в коммерческих целях запрещено.
- Данный прибор может использоваться детьми старше 8 лет, а также лицами с ограниченными физическими, сенсорными или умственными способностями в том случае, если они находятся под присмотром взрослых или проинструктированы о безопасном применении прибора и возможных опасностях.
- Не позволяйте детям играть с прибором.
- Очистка и техническое обслуживание детьми допускается только под присмотром взрослых.
- Провод сетевого питания прибора не подлежит замене. При повреждении провода прибор следует утилизировать.

Объем поставки

- Подставка
- Основной блок/аппликатор
- 2 картриджа с воском
- 50 полосок для восковой эпиляции
- Данная инструкция по применению

Пояснение символов

Следующие символы используются в инструкции по применению и на заводской табличке:



ПРЕДОСТЕРЕЖЕНИЕ!

Предупреждение об опасностях травмирования или опасностях для Вашего здоровья.



ВНИМАНИЕ!

Предостережение о возможных повреждениях прибора/принадлежностей



УКАЗАНИЕ

Указание на важную информацию



ВНИМАНИЕ

Нельзя использовать прибор вблизи воды или в воде (например, в умывальной раковине, душе, ванне) — опасность удара током!



Прибор имеет двойную защитную изоляцию и, таким образом, соответствует классу защиты 2.



Использовать только в закрытых помещениях.

1. Использование по назначению

Прибор для эпиляции теплым воском обеспечит Вам тщательное и быстрое удаление волос в домашних условиях, увлажнит Вашу кожу и придаст ей эластичность.

Аппликатор позволяет наносить воск быстро тонкими слоями, избегая ожогов.

С помощью подставки можно параллельно нагревать второй картридж с воском, что позволит избежать длительного ожидания и не прерывать эпиляцию.

Прибор предназначен только для целей, указанных в данной инструкции по применению.

Изготовитель не несет ответственности за ущерб, вызванный неправильным или неосторожным использованием.

Данный прибор предназначен только для личного пользования. Он не предназначен для использования в коммерческих целях.

2. Указания по технике безопасности

Внимательно прочтите данную инструкцию, сохраните ее и ознакомьте с ней и других пользователей! Несоблюдение приведенных ниже указаний может приводить к травмам людей или материальному ущербу. При передаче прибора другим лицам передавайте также и данную инструкцию.



ПРЕДОСТЕРЕЖЕНИЕ!

- Не допускайте попадание упаковочного материала в руки детей. Грозит опасность удушья.
- Дети при пользовании прибором должны находиться под присмотром.



ВНИМАНИЕ!

- Перед использованием убедиться в том, что прибор и принадлежности не имеют видимых повреждений. В случае сомнений не используйте его и обратитесь в торговую организацию, продавшую прибор, либо по указанному адресу сервисного центра.
- Не тяните, не перекручивайте и не перегибайте сетевой кабель.
- Не допускайте контакта сетевого кабеля с острыми предметами.
- Вставляйте штекер только в розетки, установленные в соответствии с предписаниями.
- Категорически запрещается открывать корпус.
- Не допускайте контакта прибора с острыми предметами.
- Если прибор упал или получил иные повреждения, то запрещается продолжение его использования.
- После каждого использования и перед каждой очисткой выключить прибор и вынуть вилку из розетки.



ПРЕДОСТЕРЕЖЕНИЕ! ПОРАЖЕНИЕ ЭЛЕКТРИЧЕСКИМ ТОКОМ

Во избежание опасности поражения электрическим током используйте данный прибор осторожно и аккуратно, как и любой другой электрический прибор.

Поэтому эксплуатируйте прибор

- только с указанным на подставке напряжением,
- ни в коем случае, если прибор или принадлежности имеют видимые повреждения,
- ни в коем случае во время грозы.

В случае появления дефектов и неполадок в работе немедленно отключите прибор и отсоедините его от сети. Никогда не тяните за сетевой кабель или за прибор, чтобы вынуть штекер из розетки. Никогда не держите прибор за сетевой кабель и не переносите его таким образом. Кабели должны находиться на расстоянии от горячих поверхностей.

Следите за тем, чтобы прибор, вилка и кабель не контактировали с водой или другими жидкостями.

Поэтому используйте прибор

- только в сухих внутренних помещениях,
- только с сухими руками,
- ни в коем случае в ванне, душе или над заполненным умывальником,
- ни в коем случае в бассейнах, джакузи или саунах,
- ни в коем случае под открытым небом.

Не хватайтесь за прибор, упавший в воду. Незамедлительно вытащите вилку из розетки.



РЕМОНТ: ПРЕДОСТЕРЕЖЕНИЕ!

- Ремонт электроприборов разрешается выполнять только специалистам. Из-за неправильно выполненного ремонта могут возникать серьезные опасности для пользователя. При необходимости ремонта обратитесь в сервисную службу или в авторизованную торговую организацию.
- При повреждении сетевого кабеля его необходимо заменить, обратившись в сервисный центр. Работа по его замене как и сам он платные услуги .
- Для заказа запасных деталей (картриджей с воском и полосок для восковой эпиляции) обратитесь в сервисный центр.



ПРЕДОСТЕРЕЖЕНИЕ ! ОПАСНОСТЬ ПОЖАРА

При неправильном использовании или использовании с нарушением данной инструкции по применению может возникнуть опасность пожара!

Поэтому не эксплуатируйте прибор

- ни в коем случае без надзора, особенно, если вблизи находятся дети
- ни в коем случае закрытым, например, одеялом, подушкой, ...
- ни в коем случае вблизи бензина или других легко воспламеняющихся веществ.



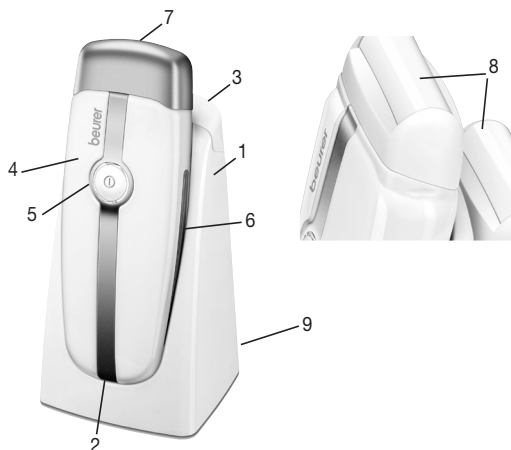
ВНИМАНИЕ: Утилизация

При утилизации материалов соблюдайте действующие местные правила. Прибор следует утилизировать согласно Директиве ЕС по отходам электрического и электронного оборудования — WEEE (Waste Electrical and Electronic Equipment). В случае вопросов обращайтесь в местную коммунальную службу, ответственную за утилизацию отходов.



3. Описание прибора

1. Подставка
2. Зарядные контакты
3. Защитный колпачок на подставке
4. Основной блок/аппликатор
5. Контрольная лампочка
6. Индикатор уровня заполнения
7. Защитный колпачок аппликатора
8. 2 картриджа с воском
9. Кнопка Вкл./Выкл.



4. Применение

- Снимите упаковку.
- Проверьте прибор, вилку и кабель на отсутствие повреждений.
- Подключите прибор к сети. При этом прибор должен находиться в выключенном состоянии.
- Уложите кабель так, чтобы не допускать спотыкания об него.
- Включите прибор с помощью переключателя.
- Установите аппликатор на поставку и вставьте второй картридж с воском, как показано на рисунке, в отдельный нагреватель.
- Во время нагревания мигает контрольная лампочка. Непрерывное свечение контрольной лампочки означает, что воск полностью разогрелся. Этот процесс занимает ок. 25–30 минут.
- Как только воск полностью разогреется, поверните ролик несколько раз, чтобы он начал свободно вращаться.
- Если Вы используете прибор для эпиляции теплым воском в первый раз, следуйте инструкции, чтобы усвоить правила пользования прибором.
- Чтобы привыкнуть к системе эпиляции и убедиться в отсутствии аллергической реакции, проверьте воздействие воска на небольшом участке кожи в нижней части ноги. Полную эпиляцию выполняйте лишь по истечении 24 часов.
- Для эпиляции кожа должна быть чистой и сухой.

i УКАЗАНИЕ

- Картридж с воском содержит 50 мл воска. Этого количества хватит, чтобы обработать обе ноги с одной стороны, и для небольшого числа повторных обработок. Приобретая некоторый навык, Вы сможете обходиться меньшим количеством воска.
 - Из соображений оптимальной гигиены и чистоты ролик и картридж для воска рассчитаны на однократное применение, затем они подлежат утилизации. Таким образом удастся избежать заражения или воспаления.
 - Чтобы предотвратить раздражение кожи, никогда не удаляйте волосы сразу после принятия ванны или душа, подождите ок. 2 часов.
 - Если спустя 24 часа после проведения эпиляции Вы собираетесь принимать солнечные ванны, используйте солнцезащитный крем.
-
- Нанесите воск в направлении роста волос, следя при этом за тем, чтобы ролик вращался, а прибор располагался под углом 45° во избежание вытекания воска.
 - В перерывах между использованиями вставляйте аппликатор в подставку, чтобы воск не остывал и не вытекал.
 - После нанесения воска сразу наложите полоску для эпиляции. При этом разгладьте ее рукой по направлению роста волос по всей поверхности, чтобы обеспечить оптимальное прилипание полоски к воску.

- Натяните кожу свободной рукой и одним быстрым резким движением удалите полоску в направлении против роста волос и параллельно к поверхности кожи. Не тяните полоску под углом вверх, так как это повлечет только обламывание волоса, а не его вытягивание.
- Каждую бумажную полоску можно использовать несколько раз. С каждым разом она прилипает все сильнее.
- Когда первый картридж закончится, для продолжения эпиляции используйте второй картридж, находящийся в нагревателе. Осторожно выньте картридж из нагревателя, чтобы не обжечься, и вставьте его в аппликатор.



ВНИМАНИЕ

- Используйте прибор для эпиляции теплым воском строго в соответствии с инструкцией. С данным прибором разрешается использовать только картриджи для воска компании Veeger.
- Не обрабатывайте места с чувствительной кожей, например, брови, области с родинками, бородавками, открытые раны, порезы, ожоги и т.д.
- Данный прибор непригоден для лиц, страдающих диабетом, варикозным расширением вен, нарушением кровообращения, и лиц, подверженных инфекциям.
- Не используйте воск на раздраженных участках кожи. Не наносите воск на места, обработанные до этого другими средствами.
- Не проводите эпиляцию воском в области мочки уха, внутренней полости ушей, грудных сосков или на раздраженной, поврежденной коже, а также на коже, получившей солнечный ожог.
- Не проводите эпиляцию воском на лице, в области мочки уха, внутренней полости ушей, грудных сосков или на раздраженной, поврежденной коже, а также на коже, получившей солнечный ожог.
- При новом использовании прибора для эпиляции теплым воском разогрейте воск до жидкого состояния. Переверните аппликатор, чтобы остатки воска на ролике тоже нагрелись. Если остатки воска не становятся жидкими, вращайте ролик по полоске для эпиляции до тех пор, пока он не начнет свободно вращаться.
- После окончания процедуры установите основной блок в подставку и оставьте воск охлаждаться. Чтобы предотвратить вытекание воска, всегда устанавливайте прибор вертикально.

5. Уход и хранение



ВНИМАНИЕ

- Перед каждой очисткой отключайте прибор от сети.
- Выполняйте очистку прибора только указанным образом. Не допускайте попадания жидкостей в прибор или принадлежности.
- Используйте прибор только после того, как он полностью высохнет.
- Не мойте прибор в посудомоечной машине!
- Не используйте острые или абразивные чистящие средства или твердые щетки!

Выключенный и охлажденный прибор протрите мягкой, слегка влажной тряпкой и мягким моющим средством. Затем протрите насухо мягкой, неворсистой тряпкой.

6. Запасные детали и детали, подверженные быстрому износу

	Артикульный номер или номер для заказа
2 картриджа с воском + 50 полосок для восковой эпиляции	577.01*

*Можно приобрести в продаже или в соответствующих сервисных центрах (согласно списку сервисных центров)

7. Гарантия

Мы предоставляем гарантию на дефекты материалов и изготовления на срок 24 месяца со дня продажи через розничную сеть

Гарантия не распространяется:

- на случаи ущерба, вызванного неправильным использованием
- на быстроизнашивающиеся части (зарядные устройства , картриджи для воска)
- на дефекты, о которых покупатель знал в момент покупки
- на случаи собственной вины покупателя.

Товар сертифицирован: эпилятор , ООО " Гарант Плюс "

№ ТС RU C- DE. АЛ 16.В.04643, Серия RU № 0288175. срок действия с 18.05.2015 по 17.05.2018 гг.

Срок эксплуатации изделия: мин 5 лет

Фирма-изготовитель: Бойрер Гмбх, Софлингер штрассе 218

89077-УЛМ, Германия

Фирма-импортер: ООО Бойрер, 109451 г. Москва, ул. Перерва, 62, корп.2, офис 3

Сервисный центр: 109451 г. Москва, ул. Перерва , 62, корп.2

Тел(факс) 495—658 54 90

bts-service@ctdz.ru



Дата продажи _____

Подпись продавца _____

Штамп магазина _____

Подпись покупателя _____

Spis treści

1. Zastosowanie	39	5. Przechowywanie i konserwacja	42
2. Wskazówki dotyczące bezpieczeństwa ..	39	6. Części zamienne i części ulegające	
3. Opis urządzenia.....	41	zużyciu	42
4. Obsługa	41		

Szanowni Klienci,

Cieszymy się, że zdecydowali się Państwo na zakup naszego produktu. Firma Beurer oferuje dokładnie przetestowane produkty wysokiej jakości przeznaczone do pomiaru ciężaru, ciśnienia, temperatury i tętna, a także przyrządy do łagodnej terapii, masażu, zabiegów ujędrniających, inhalacji i ogrzewania. Prosimy o dokładne przeczytanie niniejszej instrukcji obsługi oraz o zatrzymanie jej do późniejszego użytku, udostępniając ją innym użytkownikom oraz przestrzegając zawartych w niej informacji.

Z poważaniem,
Zespół firmy Beurer

OSTRZEŻENIE

- Urządzenie jest przeznaczone do eksploatacji tylko w strefie domowej/prywatnej, a nie do celów komercyjnych.
- Urządzenie może być obsługiwane przez dzieci od 8 roku życia oraz osoby z ograniczoną sprawnością fizyczną, ruchową i umysłową lub brakiem doświadczenia i wiedzy tylko wtedy, gdy znajdują się one pod nadzorem lub otrzymały instrukcje w jaki sposób bezpiecznie korzystać z urządzenia i są świadome zagrożeń wynikłych z jego użytkowania.
- Dzieciom nie wolno bawić się urządzeniem.
- Czyszczenie i konserwacja urządzenia nie mogą być przeprowadzane przez dzieci, chyba że znajdują się one pod opieką osoby dorosłej.
- Aby uniknąć niebezpieczeństwa, w przypadku uszkodzenia kabla zasilającego urządzenia jego wymianę należy zlecić producentowi, w dziale obsługi klienta lub odpowiednio wykwalifikowanemu fachowcowi.

Zakres dostawy

- Stacja bazowa
- Urządzenie podstawowe/aplikator
- 2 wkłady z woskiem
- 50 pasków flizelinowych do depilacji
- Instrukcja obsługi

Wyjaśnienie oznaczeń

W instrukcji obsługi oraz na tabliczce znamionowej używa się następujących symboli:



OSTRZEŻENIE

Ostrzeżenie związane z niebezpieczeństwem skaleczenia lub zagrożeniem dla zdrowia.



UWAGA

Wskazówka dot. możliwości powstania szkód w urządzeniu lub osprzęcie



WSKAZÓWKA

Wskazówka dot. ważnych informacji



UWAGA

Nie używać urządzenia w pobliżu wody lub w wodzie (np. umywalka, prysznic, wanna) – ryzyko porażenia prądem!



Urządzenie jest podwójnie izolowane ze względów bezpieczeństwa i odpowiada 2 klasie ochrony.



Używać tylko w zamkniętych pomieszczeniach.

1. Zastosowanie

Depilator woskowy umożliwi dokładne i szybkie usuwanie włosów w warunkach domowych.

Jednocześnie skóra pozostaje nawilżona i gładka.

Za pomocą aplikatora można w szybki, łatwy i bezpieczny sposób nanieść na skórę ciekłą warstwę wosku bez ryzyka oparzenia.

W trakcie depilacji stacja bazowa może równolegle podgrzewać kolejny wkład z woskiem. Dzięki temu depilację można wykonać w sposób ciągły bez czekania na kolejną porcję wosku.

Urządzenie jest przeznaczone wyłącznie do celów opisanych w niniejszej instrukcji. Producent nie ponosi odpowiedzialności za szkody wynikłe z niewłaściwego lub nieprzemysłanego użytkowania.

Urządzenie jest przeznaczone wyłącznie do użytku domowego, nie do celów komercyjnych.

2. Wskazówki dotyczące bezpieczeństwa

Należy przeczytać starannie instrukcję obsługi! Niezastosowanie się do poniższych wskazówek może spowodować szkody rzeczowe i osobowe. Należy przechowywać niniejszą instrukcję obsługi i udostępniać ją także innym użytkownikom. Przy odstąpieniu urządzenia przekazać niniejszą instrukcję obsługi wraz z urządzeniem.



OSTRZEŻENIE

- Trzymać z dala od dzieci opakowanie. Niebezpieczeństwo uduszenia się.
- Dzieci powinny korzystać z urządzenia pod nadzorem.



UWAGA

- Przed użyciem należy upewnić się, że urządzenie lub dodatkowe wyposażenie nie posiadają widocznych uszkodzeń. W przypadku wątpliwości nie należy używać urządzenia; należy zwrócić się do sprzedawcy lub pod wskazany adres obsługi klienta.
- Nie wolno ciągnąć za kabel zasilający, skręcać lub zginać go.
- Należy uważać, aby nie kłaść lub nie ciągnąć kabla zasilającego na ostrych przedmiotach.
- Wtyczkę można wkładać wyłącznie do gniazdka zamontowanego zgodnie z przepisami.
- Pod żadnym pozorem nie otwiera obudowy.
- Urządzenie trzymać z dala od ostrych przedmiotów.
- Nie wolno używać urządzenia, które upadło lub zostało w inny sposób uszkodzone.
- Po zakończeniu użytkowania i przed każdym czyszczeniem należy wyłączyć urządzenie i wyciągnąć wtyczkę z kontaktu.



OSTRZEŻENIE: Porażenie prądem

Tak jak każde urządzenie elektryczne, również to urządzenie należy użytkować w sposób ostrożny i rozważny, aby uniknąć porażenia prądem elektrycznym.

Z tego względu eksploatacja urządzenia powinna odbywać się w następujących warunkach:

- tylko w napięciem sieciowym wskazanym na stacji bazowej,
- nigdy w pomieszczeniach, w których stosuje się spraye (aerozole) lub podaje tlen,
- nigdy podczas burzy.

W razie uszkodzeń lub niewłaściwego działania urządzenie należy natychmiast wyłączyć i odłączyć od zasilania. Wyciągając wtyczkę z gniazdka nie wolno ciągnąć za kabel lub urządzenie. Nie trzymać ani nie nosić urządzenia, trzymając je za kabel sieciowy. Zachować odstęp pomiędzy kablami a gorącymi powierzchniami.

Należy upewnić się, że urządzenie, wtyczka i kabel nie mają kontaktu z wodą lub inną cieczą.

Z tego względu eksploatacja urządzenia powinna odbywać się w następujących warunkach:

- tylko w suchych pomieszczeniach,
- tylko suchymi rękami,
- nigdy w wannie, pod prysznicem lub przy wypełnionej wodą umywalce,
- nigdy w basenie, jacuzzi czy saunie,
- nigdy na wolnym powietrzu.

Nie należy sięgać po urządzenie, które wpadło do wody. W takiej sytuacji należy natychmiast wyciągnąć wtyczkę z kontaktu.



OSTRZEŻENIE: Naprawa

- Naprawy urządzeń elektrycznych mogą być wykonywane jedynie przez fachowy personel. Nieprawidłowo przeprowadzone naprawy mogą być przyczyną poważnych zagrożeń dla użytkownika. W sprawie naprawy zwróć się do działu Obsługi Klienta lub do autoryzowanego sprzedawcy.
- W przypadku uszkodzenia kabla sieciowego należy zlecić jego wymianę u autoryzowanego przedstawiciela handlowego.
- Adresy serwisów, w których można zamówić części wymienne (wkłady z woskiem i paski do depilacji) znajdują się na załączonej liście.



OSTRZEŻENIE: NIEBEZPIECZEŃSTWO POŻARU

Przy niewłaściwym użytkowaniu wzgl. niezgodnie z zawartymi w niniejszej instrukcji obsługi informacjami powstaje niebezpieczeństwo pożaru!

Z tego względu urządzenie należy używać

- nie używać bez nadzoru, w szczególności, gdy w pobliżu znajdują się dzieci.
- nie używać pod przykryciem, jak np.: koc, poduszka, ...
- nie używać w pobliżu benzyny lub innych materiałów łatwopalnych.



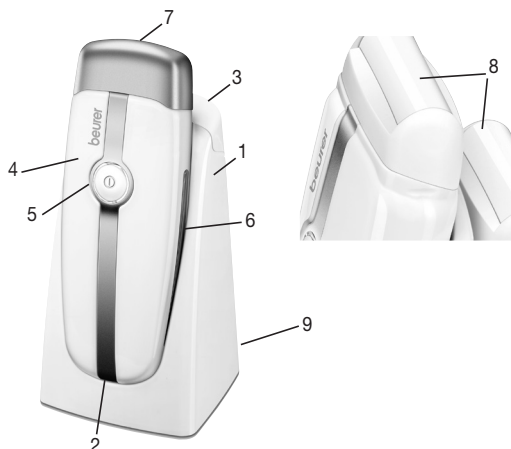
UWAGA: Utylizacja

Przestrzegaj miejscowych przepisów dot. utylizacji odpadów. Urządzenie należy zutylizować zgodnie z dyrektywą o zużytych urządzeniach elektrycznych i elektronicznych — WEEE (Waste Electrical and Electronic Equipment). W przypadku pytań należy zwrócić się do lokalnego urzędu odpowiedzialnego za utylizację odpadów.



3. Opis urządzenia

1. Stacja bazowa
2. Styki ładowania
3. Osłona stacji bazowej
4. Urządzenie podstawowe/aplikator
5. Lampka kontrolna
6. Wskaźnik napięcia
7. Osłona aplikatora
8. Wkład z woskiem (2 szt.)
9. Włącznik/wyłącznik



4. Obsługa

- Usunąć opakowanie
- Sprawdzić, czy urządzenie, wtyczka i kabel nie są uszkodzone.
- Podłączyć urządzenie do prądu. Urządzenie musi być przy tym wyłączone.
- Ułożyć kabel tak, aby nie stanowił zagrożenia potknięcia się.
- Włączyć urządzenie za pomocą włącznika.
- Włożyć aplikator do stacji bazowej, a drugi wkład z woskiem do oddzielnej komory grzewczej (patrz ilustracja).
- W trakcie podgrzewania miga lampka kontrolna. Gdy wosk całkowicie się podgrzeje, lampka kontrolna świeci światłem ciągłym. Proces podgrzewania wosku trwa ok. 25-30 minut.
- Gdy wosk się nagrzej, poruszaj rolką aplikatora, aż zacznie się swobodnie obracać.
- Przed pierwszym użyciem depilatora należy przeczytać instrukcję, aby zapoznać się z urządzeniem.
- Aby przyzwyczaić skórę do tego typu depilacji i upewnić się, że nie nastąpi reakcja alergiczna, należy najpierw nanieść wosk na małą powierzchnię skóry w dolnej części nogi. Całkowita depilacja powinna nastąpić dopiero po upływie 24 godzin.
- Skóra do depilacji powinna być czysta i sucha.

i WSKAZÓWKA

- Wkład zawiera 50 ml wosku. Ilość ta wystarcza na depilację dwóch łydek i wykonanie drobnych poprawek. Wraz z upływem czasu i nabyciem umiejętności w depilacji zużycie wosku zmniejszy się.
 - Z uwagi na zachowanie higieny i czystości urządzenia rolki aplikatora oraz wkłady z woskiem przeznaczone są do jednokrotnego użytku (po zużyciu należy je zutylizować). W ten sposób można zapobiec zakażeniom lub stanom zapalnym.
 - Nie należy wykonywać depilacji bezpośrednio po kąpielii lub prysznicu. Należy odczekać ok. 2 godziny, aby skóra nie była podrażniona.
 - W razie opalania się w trakcie 24 godzin po depilacji należy chronić skórę kremem z filtrem.
-
- Wosk nanieś w kierunku wzrostu włosów pamiętając o tym, aby rolka kręciła się swobodnie, a urządzenie było trzymane pod kątem 45° (dzięki temu wosk nie wyleje się).
 - Pomiędzy poszczególnymi etapami depilacji włóż aplikator do stacji bazowej, aby wosk utrzymał właściwą temperaturę i nie wypłynął.
 - Po naniesieniu wosku natychmiast nałóż paski do depilacji. Całą powierzchnię wygładź ręką w kierunku wzrostu włosa, aby pasek dobrze przykleił się do wosku.
 - Wolną ręką napnij skórę i pociągnij pasek pod włos mocnym, zdecydowanym ruchem, równoległe do powierzchni skóry. Nie ciągnij na skos, ponieważ w ten sposób włosy mogą się połamać, co uniemożliwi ich usunięcie.
 - Każdego paska do depilacji można użyć kilka razy. Im częściej będzie używany, tym mocniej będzie się przyklejał.

- Po zużyciu pierwszego wkładu można kontynuować depilację używając wkładu znajdującego się w komorze grzewczej. W tym celu ostrożnie wyjmij wkład z komory tak, aby się nie poparzyć i włóż go do aplikatora.



UWAGA

- Depilatora woskowego należy używać w sposób opisany w niniejszej instrukcji. Można używać wyłącznie wkładów firmy Beurer.
 - Nie należy depilować miejsc wrażliwych takich jak brwi, znamiona, brodawki, otwarte rany, rany cięte, poparzenia, itd.
 - Niniejsze urządzenie nie jest przeznaczone do stosowania u osób chorych na cukrzycę, zaburzenia krążenia krwi i żyłki ani u osób podatnych na infekcje.
 - Nie używaj wosku na podrażnionej skórze. Nie nanos wosku na miejsca, na które wcześniej zostały naniesione inne substancje.
 - Nie stosuj wosku na twarzy, płatkach małżowiny usznej, w wewnętrznej części ucha, na sutkach ani na podrażnionej, spierzchniętej albo poparzonej słońcem skórze.
- Jeśli po depilacji pozostaną na skórze resztki wosku, ponownie przyłóż pasek, dociśnij go i pociągnij. Resztki wosku można też usunąć za pomocą chusteczek nawilżanych.
 - W celu ponownego użycia depilatora woskowego podgrzej wosk, aż stanie się płynny. Trzymaj aplikator skierowany w dół, aż resztki wosku na rolce również się nagrzeją. Jeśli reszotka wosku nie będzie wystarczająco płynna, poruszaj rolką aplikatora na pasku do depilacji, aż rolka zacznie się całkowicie obracać.
 - Po zabiegu odłóż urządzenie podstawowe do stacji bazowej i odczekaj, aż wosk się schłodzi. Urządzenie zawsze ustawiaj pionowo, aby wosk nie wyciekł.

5. Przechowywanie i konserwacja



OSTRZEŻENIE

- Przed każdym czyszczeniem odłączyć urządzenie.
 - Urządzenie czyścić tylko w podany sposób. Do urządzenia i osprzętu nie może przedostać się żaden płyn.
 - Urządzenia używać dopiero po całkowitym wyschnięciu.
 - Nie czyścić urządzenia w zmywarce!
 - Nie używać ostrych środków czyszczących ani twardych szczotek!
- Odłączone od prądu i wystygnięte urządzenie należy czyścić miękką, lekko wilgotną ściereczką i łagodnym środkiem czyszczącym. Następnie osuszyć miękką, nie pozostawiającą kłaczek szmatką.

6. Części zamienne i części ulegające zużyciu

	Nr artykułu lub nr zamówienia
2 wkłady woskowe + 50 pasków do depilacji	577.01*

*Dostępne w handlu lub pod wskazanym adresem serwisu (wg listy adresowej serwisów)

Inhoud

1. Reglementair gebruik.....	44	5. Bewaring en onderhoud.....	47
2. Veiligheidsvoorschriften	44	6. Reserveonderdelen en aan slijtage	
3. Apparaatbeschrijving.....	46	onderhevige onderdelen	47
4. Bediening	46		

Geachte klant,

We zijn blij dat u hebt gekozen voor een product uit ons assortiment. Onze naam staat voor hoogwaardige en uitgebreid geteste kwaliteitsproducten op het gebied van warmte, gewicht, bloeddruk, lichaamstemperatuur, polsslag, zachte therapie, massage, lucht en beauty.

Neem deze gebruikshandleiding aandachtig door, bewaar deze voor later gebruik, houd deze toegankelijk voor andere gebruikers en neem alle aanwijzingen in acht.

Met vriendelijke groet,
Uw Beurer-team



WAARSCHUWING

- Het apparaat is alleen bedoeld voor gebruik in huis/privégebruik en niet voor commerciële doeleinden.
- Dit apparaat kan worden gebruikt door kinderen van 8 jaar en ouder en door personen met beperkte fysieke, zintuiglijke of mentale vermogens of gebrek aan ervaring of kennis, wanneer zij het apparaat onder toezicht gebruiken of zijn geïnstrueerd over het veilige gebruik van het apparaat en zij de daaruit voortkomende gevaren begrijpen.
- Kinderen mogen niet met het apparaat spelen.
- Het apparaat mag niet door kinderen worden gereinigd of onderhouden, tenzij dit onder toezicht gebeurt.
- Als de netkabel van dit apparaat beschadigd raakt, moet deze door de fabrikant, diens klantenservice of een vergelijkbaar gekwalificeerd persoon worden vervangen om gevaarlijke situaties te voorkomen.

Meegelieferd

- Basisstation
- Basisapparaat/applicator
- 2 harspatronen
- 50 ontharingsstrips
- Deze gebruiksaanwijzing

Verklaring van tekens

De volgende symbolen werden in de gebruiksaanwijzing en op het typeplaatje gebruikt:



WAARSCHUWING

Waarschuwing voor mogelijk lichamelijk gevaar of gevaar voor de gezondheid.

**OPGELET**

Veiligheidskennisgeving: mogelijke schade aan apparaat/ accessoire.

**AANWIJZING**

Verwijzing naar belangrijke informatie.

**OPGELET**

Gebruik dit apparaat niet in de nabijheid van water of als u zich in of onder water bevindt (bijv. in de buurt van wastafels, onder de douche of in bad) in verband met het risico op stroomstoten!



Het apparaat is dubbel geïsoleerd en voldoet hiermee aan veiligheidsklasse 2.



Alleen in afgesloten ruimtes gebruiken.

1. Reglementair gebruik

Het harsapparaat dat eenvoudig thuis gebruikt kan worden, maakt het mogelijk grondig en snel te ontharen. Tegelijkertijd zorgt de behandeling voor een soepele en gehydrateerde huid.

Met de applicator kan de hars snel en eenvoudig in dunne lagen op de huid worden aangebracht, zonder dat u zich daarbij verbrandt.

Dankzij het basisstation is het mogelijk om tegelijkertijd een tweede harspatroon te verwarmen, zodat u de ontharing zonder onderbrekingen kunt uitvoeren.

Het apparaat is uitsluitend bestemd voor het in deze gebruiksaanwijzing aangegeven doel. De fabrikant kan niet aansprakelijk worden gesteld in geval van schade die door ondeskundig of lichtzinnig gebruik is ontstaan.

Dit apparaat is slechts bedoeld voor persoonlijk gebruik en niet voor commerciële doeleinden.

2. Veiligheidsvoorschriften

Lees deze gebruiksaanwijzing zorgvuldig door! Het niet naleven van de volgende aanwijzingen kan schade aan personen en goederen veroorzaken. Bewaar de gebruiksaanwijzing en zorg ervoor, dat andere gebruikers hiertoe ook toegang hebben. Geef deze gebruiksaanwijzing door wanneer u het apparaat doorgeeft.

**WAARSCHUWINGA**

- Houd de verpakking buiten het bereik van kinderen. Verstikkingsgevaar.
- Houd kinderen bij gebruik van dit apparaat onder toezicht.

**LET OP**

- Stel vóór gebruik vast of het apparaat en de accessoires geen zichtbare schade vertonen. Gebruik het apparaat in twijfelgevallen niet en neem contact op met uw dealer of met de vermelde klanten service.
- Niet aan het netsnoer trekken, het niet verdraaien of dubbelknikken.
- Let erop dat het netsnoer niet over scherpe of puntige voorwerpen wordt gelegd of getrokken.
- Steek de stekker alleen in een volgens de voorschriften geïnstalleerd stopcontact.
- Open in geen geval de behuizing.
- Houd het apparaat buiten het bereik van puntige of scherpe voorwerpen.
- Gebruik het apparaat niet meer wanneer het gevallen is of op andere wijze schade heeft opgelopen.
- Zet het apparaat uit en koppel de netvoeding los alvorens het apparaat te reinigen.

**WAARSCHUWING: ELEKTRISCHE SCHOK**

Niet als elk elektrisch apparaat moet ook dit apparaat voorzichtig en bedachtzaam worden gebruikt om het gevaar van elektrische schokken te voorkomen.

Gebruik het apparaat daarom

- alleen met de netspanning die op het basisstation staat aangegeven,
- nooit, wanneer het apparaat of toebehoren zichtbare beschadigingen bevat,
- niet tijdens onweer.

Schakel het apparaat in het geval van een defect of storing onmiddellijk uit en trek de stekker van het apparaat uit het stopcontact. Trek niet aan de stroomkabel of aan het apparaat om de stekker uit het stopcontact te trekken. U mag het apparaat niet aan het netsnoer optillen of dragen. Zorg dat de kabels niet in aanraking komen met warme oppervlakken.

Zorg ervoor dat apparaat, stekker en snoer niet met water of andere vloeistoffen in aanraking komen.

Gebruik het apparaat daarom

- uitsluitend binnenshuis in droge ruimten,
- uitsluitend met droge handen,
- nooit in de bad, onder de douche of bij gevulde wastafels,
- nooit in zwembaden, whirlpools of in de sauna,
- nooit buitenshuis.

Grijp in geen enkelgeval naar een apparaat wat in het water is gevallen. Neem direct de stekker uit het stopcontact.



WAARSCHUWING: Reparatie

- Reparaties aan elektronische apparatuur mag slechts door vaklieden worden uitgevoerd. Door ondeskundige reparaties kan aanzienlijk gevaar voor de gebruiker ontstaan. Richt u zich voor reparaties tot de klantenservice of tot een geautoriseerde handelaar.
- Als het netsnoer beschadigd is, moet dit worden vervangen door een geautoriseerd verkooppunt.
- Neem bij het bestellen van onderdelen (harspatronen en ontharingsstrips) de bijgevoegde lijst met serviceadressen in acht.



WAARSCHUWING: Brandgevaar

Bij niet vakkundig gebruik resp. gebruik niet volgens de beschikbare gebruiksaanwijzing bestaat eventueel brandgevaar!

Gebruik het massageapparaat daarom

- nooit zonder toezicht, vooral wanneer er kinderen in de buurt zijn.
- nooit onder een afdekking, bijv. een deken of een kussen.
- nooit in de buurt van benzine of andere lichtontvlambare stoffen.



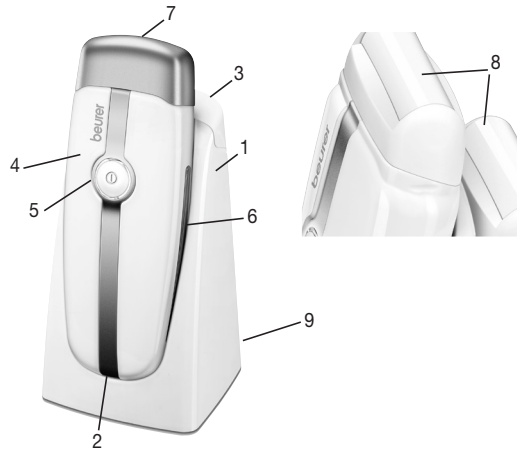
OPGELET: Verwijdering

Houd u bij het afdanken van materiaal aan de plaatselijke voorschriften. Verwijder het apparaat conform de EU-richtlijn voor afgedankte elektrische en elektronische apparatuur – WEEE (Waste Electrical and Electronic Equipment). Neem bij vragen contact op met de verantwoordelijke instanties voor afvalverwijdering in uw gemeente.



3. Apparaatbeschrijving

1. Basisstation
2. Laadcontacten
3. Beschermkap basisstation
4. Basisapparaat/applicator
5. Controlelampje
6. Vulindicator
7. Beschermkap applicator
8. Harspatroon (2 stuks)
9. On/Off-schakelaar



4. Bediening

- Verwijder de verpakking.
- Controleer apparaat, netadapter en alle snoeren op beschadigingen.
- Sluit het apparaat aan op het elektriciteitsnet. Het apparaat moet daarbij uitstaan.
- Leg het snoer zo dat u er niet over struikelt.
- Schakel het apparaat in met behulp van de On/Off-schakelaar.
- Plaats de applicator op het basisstation en het tweede harspatroon zoals op de afbeelding weergegeven in het aparte verwarmingscompartiment.
- Tijdens het opwarmen knippert het controlelampje. Zodra de hars volledig is verwarmd, blijft het controlelampje continu branden. Dit proces duurt ongeveer 25-30 minuten.
- Draai zodra de hars warm is aan de harsroller totdat deze probleemloos ronddraait.
- Wanneer u voor het eerst een harsapparaat gebruikt, raden we u aan eerst de handleiding te lezen, zodat u weet hoe u het apparaat moet gebruiken.
- Om met deze ontharingsmethode bekend te raken en om er zeker van te zijn dat u hier niet allergisch op reageert, wordt aangeraden eerst een klein oppervlak op het onderbeen te ontharen. Na 24 uur kunt u dan verder gaan met de complete ontharing.
- Voor het ontharen moet de huid schoon en droog zijn.

i AANWIJZING

- Het harspatroon bevat 50 ml hars. Deze hoeveelheid is voldoende voor het ontharen van 2 onderbenen en voor kleine nabehandelingen. Met meer praktijkervaring hebt u steeds minder hars nodig.
 - Met het oog op de hygiëne en reinheid zijn de harsroller en het harspatroon ontwikkeld voor eenmalig gebruik en moeten deze na gebruik worden verwijderd. Op deze manier gaat u infecties en ontstekingen tegen.
 - Verwijder de haren niet nadat u net in bad bent geweest of onder de douche hebt gestaan, maar wacht eerst ongeveer 2 uur, zodat de huid niet geïrriteerd raakt.
 - Wanneer u 24 uur na het ontharen wilt zonnen, smeer de huid dan goed in met zonnebrandcrème.
-
- Breng de hars aan in de richting van de haargroei en let er daarbij op dat de roller ronddraait en dat het apparaat in een hoek van 45° wordt gehouden, zodat de hars niet kan uitlopen.
 - Plaats de applicator tussen de harsbeurten in op het basisstation, zodat de hars op temperatuur blijft en niet uitloopt.
 - Na het aanbrengen van de hars moet meteen de ontharingsstrip worden aangebracht. Wrijf daarbij met de hand in de haargroeirichting over het gehele oppervlak, zodat de strip goed aan de hars blijft plakken.
 - Trek met behulp van uw vrije hand de huid strak en trek de strip met een stevige trekbeweging tegen de haargroeirichting in en parallel met het huidoppervlak van de huid af. Trek niet schuin naar boven, omdat het haar daardoor kan afbreken en dus niet wordt uitgetrokken.

- Elke papieren strip kan meerdere keren worden gebruikt. Hoe vaker deze wordt gebruikt, hoe beter hij blijft plakken.
- Ga wanneer het eerste harspatroon leeg is verder met het reservapatroon dat in het verwarmingscompartiment is geplaatst. Haal het patroon daarvoor voorzichtig uit het compartiment zodat u zich niet verbrandt en plaats het in de applicator.

OPGELET

- Gebruik het harsapparaat uitsluitend op de in deze gebruikshandleiding beschreven wijze. Er mag alleen gebruik worden gemaakt van harspatronen van Beurer.
 - Behandel met het apparaat geen gevoelige plekken, zoals wenkbrauwen, moedervlekken, wratten, open wonden, snijwonden, verbrandingen enz.
 - Dit apparaat is niet geschikt voor personen die last hebben van diabetes, spataderen en/of doorbloedingsstoornissen, of snel infecties oplopen.
 - Gebruik de hars niet op geïrriteerde huid. Breng de hars niet aan op plekken, waarop eerder andere substanties zijn aangebracht.
 - Gebruik de hars niet op het gezicht, op oorlellen, aan de binnenzijde van de oren, op tepels of op geïrriteerde droge of door de zon verbrande huid.
- Wanneer na de ontharing nog harsresten op de huid zijn achtergebleven, dan moet de strip opnieuw worden aangebracht, stevig worden aangewreven en weer van de huid worden afgetrokken. De harsresten kunnen ook voorzichtig worden verwijderd met oliehoudende doekjes.
 - Wanneer u het harsapparaat opnieuw gebruikt, moet de hars worden verwarmd totdat deze vloeibaar is. Houd de applicator omlaag zodat ook de wasresten op de roller warm worden. Wanneer deze niet vloeibaar worden, rol dan met de harsroller over een ontharingsstrip totdat de roller volledig ronddraait.
 - Plaats het basisapparaat na de behandeling op het basisstation en laat de hars afkoelen. Plaats het apparaat altijd recht op het station, zodat de hars niet kan uitlopen.

5. Bewaring en onderhoud

WAARSCHUWINGA

- Trek voor elke reiniging de stekker van het apparaat uit het stopcontact.
- Reinig het apparaat slechts op de aangegeven manier. Er mag in geen geval vloeistof het apparaat of de accessoires binnendringen.
- Gebruik het apparaat pas weer als het helemaal droog is.
- Reinig het apparaat niet in de vaatwasser!
- Gebruik geen scherpe reinigingsmiddelen of harde borstels!

Reinig het losgekoppelde en afgekoelde apparaat met een zachte, licht vochtige doek en een mild reinigingsmiddel. Droog vervolgens af met een zachte, pluisvrije doek.

6. Reserveonderdelen en aan slijtage onderhevige onderdelen

	Artikel- c.q. bestelnummer
2 harspatronen en 50 ontharingsstrips	577.01*

*Verkrijgbaar in de winkel of via het betreffende servicepunt (zie lijst met servicepunten)

Conteúdo

1. Destino previsto	49	5. Conservação e armazenamento.....	52
2. Instruções de segurança.....	49	6. Peças de substituição e desgaste	52
3. Descrição do aparelho	51		
4. Utilização.....	51		

Cara cliente, caro cliente!

Agradecemos a preferência que deu à nossa marca ao optar por um produto da nossa gama. A nossa marca é sinónimo de produtos de alta qualidade das áreas calor, peso, pressão arterial, temperatura corporal, pulsação, terapia suave, massagem, ventilação e beleza, submetidos a controlos rigorosos. Leia estas instruções com atenção, guarde-as num lugar seguro para utilizações posteriores, torne-as acessíveis aos outros utilizadores e respeite os avisos.

Com os nossos cumprimentos
A equipa Beurer

ADVERTÊNCIA

- O dispositivo só se destina a ser usado a nível doméstico/privado e não no âmbito comercial.
- Este aparelho pode ser usado por crianças com 8 ou mais anos de idade e por pessoas limitadas nas suas faculdades psíquicas, sensoriais ou mentais ou por pessoas com falta de experiência e conhecimentos, desde que o façam sob a supervisão de uma pessoa responsável pela sua segurança ou se tiverem sido instruídos na utilização segura do aparelho e tomado conhecimento dos perigos resultantes.
- As crianças não podem brincar com o aparelho.
- Os trabalhos de limpeza e manutenção que sejam da responsabilidade do utilizador não podem ser realizados por crianças, a não ser sob vigilância.
- Se o cabo de ligação à rede elétrica deste aparelho estiver danificado, terá de ser substituído pelo fabricante ou pelo serviço de assistência ao cliente, ou por outra pessoa com qualificação equiparável, a fim de evitar qualquer perigo.

Componentes fornecidos

- Base
- Módulo básico/aplicador
- 2 cartuchos de cera
- 50 tiras de tecido não-tecido
- Estas instruções de utilização

Legenda

Serão utilizados os seguintes símbolos neste manual de instruções, bem como na placa de características:



ADVERTÊNCIA

Alerta para situações que implicam riscos de ferimento ou riscos para a sua saúde.



ATENÇÃO

Aviso de segurança que informa sobre possíveis danos no aparelho e/ou nos acessórios



NOTA

Indicação de informações importantes



ATENÇÃO

O dispositivo não pode ser usado perto de água ou dentro de água (por ex. lavatório, duche, banheira) – Perigo de eletrocussão!



O aparelho está protegido por um isolamento duplo e, por isso, corresponde à classe de protecção 2.



Só usar em recintos fechados.

1. Destino previsto

O depilador a cera quente permite efetuar uma depilação perfeita e rápida em sua casa. Ao mesmo tempo, a pele é hidratada e torna-se mais suave e macia.

O aplicador permite aplicar a cera com rapidez e facilidade em camadas finas, sem perigo de sofrer uma queimadura.

A base permite aquecer um segundo cartucho de cera, para assegurar a continuidade da depilação, sem tempos de espera.

O aparelho só está previsto para a finalidade descrita nestas instruções de utilização. O fabricante não se responsabiliza por danos decorrentes de uma utilização incorrecta ou imprudente.

Este aparelho só se destina ao uso doméstico e não está previsto para fins comerciais.

2. Instruções de segurança

Leia estas instruções de utilização com atenção! A não observância das instruções seguintes pode originar lesões em pessoas ou danos materiais. Guarde este manual de instruções e faculte-o também a outros utilizadores. Entregue este manual quando passar o aparelho a outras pessoas.



ADVERTÊNCIA

- Guarde os materiais de embalagem fora do alcance das crianças. Existe perigo de sufocação.
- As crianças deve ser vigiadas durante a utilização do aparelho.



ATENÇÃO

- Antes de utilizar, assegurar que o aparelho e os acessórios estão livres de danos visíveis. Em caso de dúvida, não use o aparelho e contacte o seu revendedor ou o endereço da assistência técnica, indicado nestas instruções.
- Não puxe pelo fio eléctrico, não o torça nem o dobre.
- Evite que o fio eléctrico seja colocado ou puxado sobre objectos cortantes ou pontiagudos.
- Ligue a ficha apenas a uma tomada instalada em conformidade com as regulamentações técnicas.
- Não abra de modo algum a caixa.
- Mantenha o aparelho afastado de objectos cortantes ou pontiagudos.
- Se o aparelho cair ao chão ou se sofrer outros danos, é proibido utilizar o aparelho.
- Depois de cada utilização e antes de cada limpeza, desligue o aparelho e tire a ficha da tomada.



ADVERTÊNCIA: Choque eléctrico

Tal como qualquer outro dispositivo eléctrico, este aparelho também tem de ser usado com cautela, de forma a evitar riscos associados aos choques eléctricos.

Por isso, tenha em atenção o seguinte:

- apenas com a tensão de rede referida na base,
- nunca utilize o aparelho ou os acessórios quando estes apresentam danos visíveis;
- não utilize o aparelho durante uma trovoad.

No caso de detetar defeitos ou falhas de funcionamento, desligue o dispositivo imediatamente e tire a ficha da tomada de corrente. Não puxe pelo cabo de ligação à rede nem pelo aparelho para tirar a ficha da tomada de corrente. Nunca segure nem transporte o dispositivo suspenso pelo cabo eléctrico. Mantenha os cabos afastados de superfícies quentes.

Assegure que o aparelho, a ficha e o fio eléctrico não podem entrar em contacto com água ou outros líquidos.

Por isso, tenha em atenção o seguinte:

- utilize o aparelho apenas em edifícios secos;
- utilize o aparelho apenas com as mãos secas;
- nunca utilize o aparelho na banheira, no chuveiro ou com o lavatório cheio;
- nunca utilize o aparelho na piscina, em “whirlpools” ou na sauna;
- nunca utilize o aparelho ao ar livre.

Não pegue no aparelho quando este tiver caído na água. Puxe imediatamente a ficha da tomada.



ADVERTÊNCIA: Reparação

- As reparações nos aparelhos eléctricos só podem ser feitas por técnicos especializados. No caso de reparações incorrectas, podem ocorrer riscos consideráveis para os utilizadores. No caso de necessitar reparações, contacte o serviço de assistência técnica ou um revendedor autorizado.
- Se o cabo de rede apresentar qualquer dano, terá de ser substituído por um revendedor autorizado.
- Para encomendar as peças de substituição (cartuchos de cera e tiras de tecido não-tecido), observe a lista de endereços de assistência fornecida.



ADVERTÊNCIA: Perigo de incêndio

No caso de uso impróprio ou uso não conforme as instruções de utilização presentes, existe, em determinadas condições, perigo de incêndio!

Por isso, não nunca utilize o massagador

- sem vigilância, sobretudo na presença de crianças.
- tapado, por exemplo, com cobertor, almofada, ...
- nas proximidades de gasolina ou de outras substâncias facilmente inflamáveis.



ATENÇÃO: Eliminação

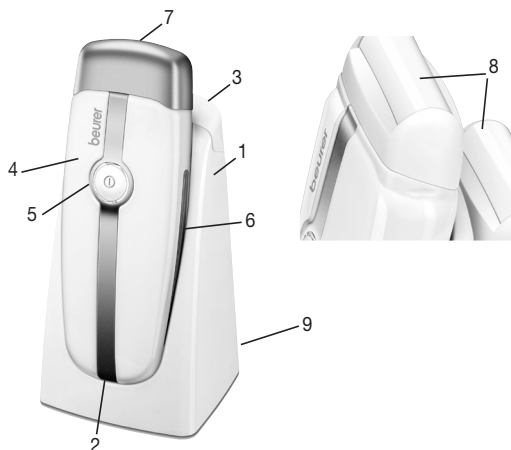
Siga as disposições locais relativas à eliminação dos materiais. Elimine o dispositivo de acordo com a diretiva REEE relativa a resíduos de equipamentos eléctricos e electrónicos.

Se tiver qualquer dúvida a este respeito, informe-se junto do serviço municipal responsável pela eliminação de resíduos.



3. Descrição do aparelho

1. Base
2. Contactos de carregamento
3. Tampa de proteção da base
4. Módulo básico/aplicador
5. Luz de controlo
6. Indicador do nível de enchimento
7. Tampa de proteção do aplicador
8. Cartucho de cera quente (2 unidades)
9. Interruptor On/Off



4. Utilização

- Remova a embalagem.
- Verifique se o aparelho, a ficha e o fio eléctrico estão livres de danos.
- Ligue o aparelho à rede de corrente. O aparelho deve estar desligado.
- Assente o fio eléctrico de forma a evitar tropeçar nele.
- Ligue o dispositivo com o interruptor On/Off.
- Assente o aplicador na base e insira o segundo cartucho de cera, conforme ilustrado na câmara de aquecimento separada.
- Durante a fase de aquecimento, a luz de controlo pisca. Logo que a cera esteja suficientemente quente, a luz de controlo para de piscar e fica acesa permanentemente. Este processo demora aprox. 25 a 30 minutos.
- Logo que a cera esteja quente, rode o aplicador esférico da cera até ele se deixar rodar sem dificuldade.
- Antes de usar o depilador a cera quente pela primeira vez, leia as instruções de utilização para se familiarizar com o seu funcionamento.
- Para se habituar ao sistema de depilação, e para se assegurar de que não terá qualquer reacção alérgica, o melhor será começar numa área mais pequena na parte inferior da perna. Espere 24 horas antes de fazer a depilação completa.
- Para fazer a depilação, a pele tem de estar limpa e seca.



NOTA

- O cartucho de cera contém 50 ml de cera. Esta quantidade chega para 2 metades de perna e para alguns poucos retoques que sejam necessários. Com a prática passará a gastar cada vez menos cera.
 - Para assegurar uma higiene e limpeza perfeitas, os aplicadores esféricos da cera e os cartuchos de cera quente foram desenvolvidos para uma aplicação única, devendo ser eliminados após a utilização. Dessa forma evita contaminações ou inflamações.
 - Nunca faça a depilação logo depois de ter tomado banho ou duche. Espere cerca de 2 horas, para a pele não ficar irritada.
 - Se dentro das 24 horas subseqüentes à depilação quiser tomar um banho de sol, proteja a pele com um creme de proteção solar.
-
- Aplique a cera no sentido de crescimento dos pelos e assegure-se de que o aplicador esférico roda e que mantém o dispositivo num ângulo de 45° para evitar o derrame da cera.
 - Entre as diversas aplicações, coloque o aplicador na base, para que a cera seja mantida à temperatura devida e não haja derrames.
 - Depois de aplicar a cera, é necessário colocar imediatamente a tira de tecido não-tecido. Para o fazer, passe com a mão no sentido do crescimento dos pelos por toda a área para que a tira adira bem à cera.

- Estique a pele com a outra mão e puxe a tira de uma só vez com um movimento rápido e vigoroso no sentido contrário ao do crescimento dos pelos e em paralelo à superfície da pele. Não puxe enviesado, para cima, senão os pelos poderão quebrar-se, não sendo arrancados.
- Cada tira de papel pode ser usada várias vezes. Quanto mais vezes for usada, mais forte será o seu poder aderente.
- Assim que o primeiro cartucho estiver gasto, prossiga com a depilação, usando o cartucho suplente que se encontra dentro da câmara de aquecimento. Para o substituir, tire o cartucho com cuidado da câmara de aquecimento, para não se queimar, e insira-o no aplicador.

ATENÇÃO

- Use o depilador a cera quente unicamente da forma descrita nestas instruções de utilização. Só podem ser usados cartuchos de cera da Beurer.
 - Não use o dispositivo para depilar partes sensíveis como, por exemplo, sobranceiras, sinais, verrugas, feridas recentes, cortes, queimaduras, etc.
 - Este dispositivo não é adequado para pessoas que sofram de diabetes, varizes e problemas circulatórios nem para pessoas que sejam suscetíveis de contrair infeções.
 - Não aplique a cera em pele irritada. Nem tão pouco deve aplicar a cera em partes do corpo em que tenha aplicado antes outras substâncias.
 - Não aplique cera na face, no lóbulo da orelha, nem no interior das orelhas, nos mamilos ou em pele irritada e gretada, nem em pele queimada pelo sol.
- Se depois da depilação ainda permanecerem restos de cera na pele, é necessário aplicar de novo a tira, esfregá-la com firmeza e puxá-la. Os restos de cera também podem ser removidos com cuidado, usando toalhetes hidratantes contendo óleos.
 - Quando usar o depilador a cera quente de novo, aqueça a cera até ficar líquida. Mantenha o aplicador virado para baixo até mesmo os restos de cera no aplicador esférico ficarem quentes. Se estes restos não ficarem liqüefeitos, rode o aplicador esférico na tira de tecido não-tecido até ele rodar livremente.
 - Depois de terminar a depilação, coloque o módulo básico na base e deixe a cera arrefecer. Coloque o dispositivo sempre na vertical para não verter a cera.

5. Conservação e armazenamento

ADVERTÊNCIA

- Tire a ficha da tomada antes de limpar o aparelho.
- Limpe o aparelho apenas conforme descrito nestas instruções. Não deve entrar qualquer líquido no interior do aparelho ou dos acessórios.
- Só volte a usar o equipamento quando este estiver completamente seco.
- Não limpe o aparelho na máquina de lavar loiça!
- Não utilize produtos de limpeza agressivos nem escovas duras!

Para limpar o aparelho, tire a ficha da tomada e limpe-o com um pano macio e ligeiramente húmido e um detergente suave. Em seguida, seque o aparelho com um pano macio que não largue pêlos.

6. Peças de substituição e desgaste

	Ref. ^a ou Número de encomenda
2 cartuchos de cera de abelhas + 50 tiras de tecido não-tecido	577.01*

*No comércio especializado ou no serviço de assistência da sua área (consultar a lista de endereços de assistência)

Περιεχόμενα

1. Κανονική χρήση Σύμφωνα με τον Προορισμό.....	54	4. Χειρισμός.....	56
2. Υποδείξεις Ασφαλείας.....	54	5. Φροντίδα και Φύλαξη.....	57
3. Περιγραφή της συσκευής.....	56	6. Ανταλλακτικά και αναλώσιμα.....	58

Αξιότιμη πελάτισσα, αξιότιμε πελάτη,

σας ευχαριστούμε που επιλέξατε ένα προϊόν της σειράς προϊόντων μας. Το όνομά μας ταυτίζεται με υψηλών προδιαγραφών προϊόντα, τα οποία υπόκεινται σε λεπτομερείς ελέγχους ποιότητας, στους τομείς θερμότητας, βάρους, αρτηριακής πίεσης, θερμοκρασίας σώματος, σφυγμού, ήπιας θεραπείας, μασάζ, αέρα και ομορφιάς.

Παρακαλείσθε να διαβάσετε με προσοχή αυτές τις οδηγίες χρήσης, να τις φυλάσσετε για μελλοντική χρήση, να τις έχετε διαθέσιμες και για άλλους χρήστες και να προσέχετε τις υποδείξεις.

Με φιλική σύσταση

Η δική σας ομάδα της Beurer

⚠️ ΠΡΟΕΙΔΟΠΟΙΗΣΗ

- Η συσκευή προορίζεται για χρήση μόνο στον οικιακό/ιδιωτικό τομέα, όχι στον επαγγελματικό.
- Αυτή η συσκευή μπορεί να χρησιμοποιείται από παιδιά ηλικίας 8 και άνω, καθώς και από άτομα με μειωμένες σωματικές, αισθητήριες ή πνευματικές ικανότητες ή έλλειψη πείρας και γνώσεων, όταν επιβλέπονται ή έχουν εκπαιδευτεί σε σχέση με την ασφαλή χρήση της συσκευής και κατανοούν τους κινδύνους που απορρέουν από αυτήν.
- Μην αφήνετε τα παιδιά να παίζουν με τη συσκευή.
- Ο καθαρισμός και η συντήρηση από τον χρήστη δεν επιτρέπεται να εκτελούνται από παιδιά χωρίς επίβλεψη.
- Αν το καλώδιο σύνδεσης με το δίκτυο αυτής της συσκευής πάθει κάποια ζημιά, πρέπει να αντικατασταθεί από τον κατασκευαστή ή την τεχνική του υπηρεσία ή κάποιον άλλο τεχνικό, για να αποφευχθεί οποιοσδήποτε κίνδυνος.

Προμηθευόμενος εξοπλισμός

- Βασική μονάδα
- Κύρια συσκευή/Εφαρμογέας
- 2 φύσιγγες κεριού
- 50 υφασμάτινες ταινίες
- Οι παρούσες οδηγίες χρήσης

Εξήγηση συμβόλων

Τα ακόλουθα σύμβολα χρησιμοποιούνται στις οδηγίες χρήσης και επάνω στην πινακίδα τεχνικών χαρακτηριστικών:



ΠΡΟΕΙΔΟΠΟΙΗΣΗ

Υπόδειξη προειδοποίησης για κινδύνους τραυματισμού ή κινδύνους για την υγεία σας.



ΠΡΟΣΟΧΗ

Υπόδειξη ασφαλείας για πιθανές ζημιές στη συσκευή/στα πρόσθετα εξαρτήματα



ΥΠΟΔΕΙΞΗ ΠΡΟΣΟΧΗ

Υπόδειξη για σημαντικές πληροφορίες
Η συσκευή δεν επιτρέπεται να χρησιμοποιείται κοντά ή μέσα σε νερό (π.χ. νιπτήρας, ντους, μπανιέρα) – Κίνδυνος ηλεκτροπληξίας!



Η συσκευή διαθέτει διπλή προστατευτική μόνωση και αντιστοιχεί λοιπόν στην κατηγορία προστασίας 2.



χρησιμοποιείτε μόνο σε κλειστούς χώρους.

1. Κανονική χρήση Σύμφωνα με τον Προορισμό

Η αποτρίχωτική μηχανή με ζεστό κερί σας επιτρέπει την πλήρη και γρήγορη αποτρίχωση για χρήση στο σπίτι. Ταυτόχρονα χαρίζει στο δέρμα υγρασία και απαλότητα.

Με τον εφαρμογέα το κερί μπορεί να εφαρμόζεται γρήγορα και εύκολα σε λεπτές στρώσεις πάνω στο δέρμα χωρίς να καίγεστε.

Η βάση επιτρέπει την παράλληλη θέρμανση μιας δεύτερης φύσιγγας κεριού για να διασφαλιστεί συνεχής αποτρίχωση χωρίς χρόνο αναμονής.

Η συσκευή προορίζεται μόνο για το σκοπό που περιγράφεται σε αυτές τις οδηγίες χρήσης. ο κατασκευαστής δεν ευθύνεται για ζημιές, οι οποίες δημιουργούνται από ακατάλληλη ή απερισκεπτη χρήση.

Η συσκευή αυτή προορίζεται μόνο για οικιακή χρήση και όχι για επαγγελματική εκμετάλλευση.

2. Υποδείξεις Ασφαλείας

Διαβάστε με προσοχή αυτές τις οδηγίες χρήσης! Η μη τήρηση των ακόλουθων υποδείξεων μπορεί να προκαλέσει σωματικές βλάβες ή υλικές ζημιές. Φυλάσσετε τις οδηγίες χρήσης και τις διαθέτετε επίσης και σ' άλλους χρήστες της συσκευής. Παραδίδετε αυτές τις οδηγίες σε τρίτους σε περίπτωση που δώσετε τη συσκευή.



ΠΡΟΕΙΔΟΠΟΙΗΣΗ

- Κρατείστε τα παιδιά μακριά από τα υλικά συσκευασίας. Υπάρχει κίνδυνος ασφυξίας.
- Τα παιδιά πρέπει να επιβλέπονται κατά τη χρήση της συσκευής.



ΠΡΟΣΟΧΗ

- Πριν από τη χρήση βεβαιωθείτε, ότι η συσκευή και τα πρόσθετα εξαρτήματα δεν εμφανίζουν καμία ορατή βλάβη. Σε περίπτωση αμφιβολιών μη χρησιμοποιείτε τη συσκευή και απευθυνθείτε στο εμπορικό κατάστημα ή στην αναφερόμενη διεύθυνση τεχνικής υποστήριξης πελατών.
- Μην τραβάτε, μην περιστρέφετε και μην τσακίζετε το ηλεκτρικό καλώδιο.
- Προσέχετε, ώστε το ηλεκτρικό καλώδιο να μην τοποθετείται και να μην τραβιέται επάνω σε αιχμηρά ή μυτερά αντικείμενα.
- Βάλτε το βύσμα μόνο σε πρίζα εγκατεστημένη σύμφωνα με τις προδιαγραφές.
- Σε καμία περίπτωση μην ανοίγετε το περίβλημα.
- Κρατάτε τη συσκευή μακριά από μυτερά ή αιχμηρά αντικείμενα.

- όταν η συσκευή έχει πέσει κάτω ή έχει υποστεί ζημιές με διαφορετικό τρόπο δεν επιτρέπεται πλέον να χρησιμοποιείται.
- Μετά από κάθε χρήση και πριν από κάθε καθαρισμό πρέπει η συσκευή να απενεργοποιηθεί και να αφαιρεθεί από την πρίζα.

ΠΡΟΕΙΔΟΠΟΙΗΣΗ: ΗΛΕΚΤΡΟΠΛΗΞΙΑ

Όπως κάθε ηλεκτρική συσκευή, έτσι και αυτή η συσκευή πρέπει να χρησιμοποιείται με προσοχή και σύνεση για να αποφεύγεται ο κίνδυνος ηλεκτροπληξίας.

Για το λόγο αυτό

- μόνο στην τάση που αναφέρεται στη βάση,
- μη χρησιμοποιείτε τη συσκευή σε χώρους, στους οποίους χρησιμοποιούνται σπρέι (αεροζόλ) ή χορηγείται οξυγόνο,
- μη χρησιμοποιείτε τη συσκευή κατά τη διάρκεια μιας καταιγίδας.

Σε περίπτωση βλαβών ή δυσλειτουργιών απενεργοποιήστε αμέσως τη συσκευή και αποσυνδέστε την από την ηλεκτρική σύνδεση. Μην τραβάτε το καλώδιο ρεύματος ή τη συσκευή για να βγάλετε το βύσμα από την πρίζα. Ποτέ μην κρατάτε ή μεταφέρετε τη συσκευή από το καλώδιο ρεύματος. Κρατάτε απόσταση ανάμεσα στα καλώδια και τις θερμές επιφάνειες.

Εξασφαλίσετε, ώστε η συσκευή, το φις και το καλώδιο να μην έρχονται σ' επαφή με νερό ή άλλα υγρά.

Για το λόγο αυτό τη συσκευή

- τη χρησιμοποιείτε μόνο σε στεγνούς εσωτερικούς χώρους,
- τη χρησιμοποιείτε μόνο με στεγνά χέρια,
- μην τη χρησιμοποιείτε ποτέ στη λεκάνη του μπάνιου, στο ντους ή στο γεμάτο νιπτήρα,
- μην τη χρησιμοποιείτε ποτέ σε πισίνες, σε μπανιέρες υδρομασάζ ή στη σάουνα,
- μην τη χρησιμοποιείτε ποτέ σ' εξωτερικούς χώρους.

Σε καμιά περίπτωση μην πιάνετε μια συσκευή, η οποία έπεσε στο νερό. Αφαιρείτε αμέσως το φις από την πρίζα.

ΠΡΟΕΙΔΟΠΟΙΗΣΗ: ΕΠΙΣΚΕΥÉS

- Επισκευές σε ηλεκτρικές συσκευές επιτρέπεται να εκτελούνται μόνο από ειδικό τεχνικό προσωπικό. Από ακατάλληλες επισκευές μπορούν να προκύψουν σοβαροί κίνδυνοι για το χρήστη. Για επισκευές απευθυνθείτε στο τμήμα τεχνικής υποστήριξης πελατών ή στα εξουσιοδοτημένα εμπορικά καταστήματα.
- Σε περίπτωση που υποστούν φθορά τα καλώδια ρεύματος, η αντικατάστασή τους πρέπει να πραγματοποιηθεί από εξουσιοδοτημένο αντιπρόσωπο.
- Για να παραγγείλετε ανταλλακτικά (φύσιγγες κεριού και υφασμάτινες ταινίες), λάβετε υπόψη τη συνημμένη λίστα διευθύνσεων σέρβις.

ΠΡΟΕΙΔΟΠΟΙΗΣΗ: ΚΙΝΔΥΝΟΣ ΠΥΡΚΑΓΙΑΣ

Σε περίπτωση ακατάλληλης χρήσης ή χρήσης αντίθετα με τις παρούσες οδηγίες χρήσης υπάρχει κάτω από ορισμένες προϋποθέσεις κίνδυνος πυρκαγιάς!

Για το λόγο αυτό τη συσκευή μασάζ

- δεν τη χρησιμοποιείτε ποτέ χωρίς επίβλεψη, ιδιαίτερα όταν είναι κοντά παιδιά.
- δεν τη χρησιμοποιείτε ποτέ κάτω από ένα σκέπασμα, όπως π. χ. κουβέρτα, μαξιλάρι, ...
- δεν τη χρησιμοποιείτε ποτέ κοντά σε βενζίνη ή άλλες εύφλεκτες ύλες.

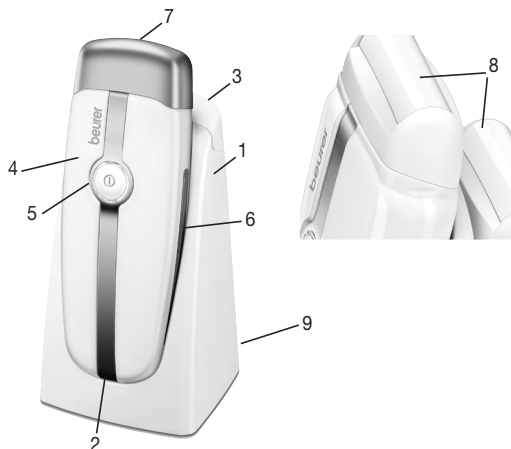
ΠΡΟΣΟΧΗ: Απορριμματική διαχείριση

Για την απορριμματική διαχείριση των υλικών τηρείτε τις τοπικές διατάξεις. Παρακαλούμε διαθέστε τη συσκευή σύμφωνα με την οδηγία της ΕΚ σχετικά με τα απόβλητα ειδών ηλεκτρικού και ηλεκτρονικού εξοπλισμού - ΑΗΗΕ (Waste Electrical and Electronic Equipment). Σε περίπτωση ερωτήσεων απευθυνθείτε στην αρμόδια για την απόρριψη δημοτική αρχή.



3. Περιγραφή της συσκευής

1. Βάση στήριξης
2. Επαφές φόρτισης
3. Καπάκι προστασίας βάσης
4. Κύρια συσκευή/Εφαρμογέας
5. Λυχνία ελέγχου
6. Ένδειξη στάθμης πλήρωσης
7. Καπάκι προστασίας εφαρμογέα
8. Φύσιγγα ζεστού κεριού (2 τεμ.)
9. Διακόπτης On/Off



4. Χειρισμός

- Αφαιρείτε τη συσκευασία
- Ελέγχετε τη συσκευή, το φις και το καλώδιο για ζημιές.
- Συνδέετε τη συσκευή στο ηλεκτρικό δίκτυο. Η συσκευή πρέπει ταυτόχρονα να βρίσκεται σε απενεργοποιημένη κατάσταση.
- Τοποθετείτε το καλώδιο χωρίς να κινδυνεύει να σκοντάψει κάποιος.
- Ενεργοποιήστε τη συσκευή με τον διακόπτη On/Off.
- Τοποθετήστε τον εφαρμογέα στη βάση στήριξης και συνδέστε τη δεύτερη φύσιγγα κεριού, όπως φαίνεται στο σχήμα, στο χωριστό θάλαμο θέρμανσης.
- Κατά τη διάρκεια της θέρμανσης αναβοσβήνει η ενδεικτική λυχνία. Αν το κεριό έχει θερμανθεί πλήρως, αυτό φαίνεται από το συνεχές άναμμα της ενδεικτικής λυχνίας. Αυτή η διαδικασία διαρκεί περίπου 25-30 λεπτά.
- Μόλις το κεριό ζεσταθεί, γυρίστε τον κύλινδρο κεριού μέχρι να περιστρέφεται χωρίς δυσκολία.
- Σε περίπτωση που χρησιμοποιείτε για πρώτη φορά αποτριχτωτική μηχανή με ζεστό κεριό, ακολουθήστε τις οδηγίες για να εξοικειωθείτε με τη χρήση.
- Για να συνηθίσετε το σύστημα αποτρίχωσης και να βεβαιωθείτε ότι δεν παρουσιάζετε αλλεργική αντίδραση, αρχίστε κατά προτίμηση από μια μικρή περιοχή στο κάτω μέρος του ποδιού. Μην κάνετε την πλήρη αποτρίχωση παρά μόνο 24 ώρες αργότερα.
- Για την αποτρίχωση, το δέρμα πρέπει να είναι καθαρό και στεγνό.

i ΥΠΟΔΕΙΞΗ

- Η φύσιγγα κεριού περιέχει 50 ml κεριό. Η ποσότητα αυτή είναι αρκετή για δύο μηρούς και λίγα συμπληρωματικά περάσματα. Με την πρακτική, θα χρειάζεστε όλο και λιγότερο κεριό.
- Όσον αφορά τη βέλτιστη υγιεινή και καθαριότητα, ο κύλινδρος κεριού και η φύσιγγα ζεστού κεριού αναπτύχθηκαν για εφάπαξ χρήση και πρέπει να απορρίπτονται μετά τη χρήση. Με αυτό τον τρόπο αποφεύγετε μολύνσεις ή φλεγμονές.
- Ποτέ μην αφαιρείτε τις τρίχες αμέσως μετά το μπάνιο ή το ντους, αλλά περιμένετε περίπου 2 ώρες, για να μην είναι ερεθισμένο το δέρμα.
- Αν θέλετε να κάνετε ηλιοθεραπεία 24 ώρες μετά την αποτρίχωση, προστατεύστε το δέρμα σας με αντηλιακό.
- Εφαρμόστε το κεριό προς την κατεύθυνση της ανάπτυξης των τριχών, προσέχοντας ο κύλινδρος να περιστρέφεται και η συσκευή να διατηρείται σε γωνία 45°C, ώστε να προλαμβάνεται η διαρροή του κεριού.
- Τοποθετείτε τον εφαρμογέα στη βάση στήριξης ανάμεσα στις επιμέρους εφαρμογές, για να διατηρεί το κεριό τη θερμοκρασία του και να μη διαρρέει.

- Μετά την εφαρμογή του κεριού πρέπει να τοποθετηθεί αμέσως η υφασμάτινη ταινία. Σε αυτή τη διαδικασία περνάτε το χέρι σας σε όλη την επιφάνεια προς την κατεύθυνση ανάπτυξης των τριχών, με τρόπο ώστε η ταινία να κολλάει καλά στο κερί.
- Σφίξτε το δέρμα σας με το ελεύθερο χέρι σας και τραβήξτε την ταινία με μια σταθερή, απότομη κίνηση αντίθετα προς την κατεύθυνση ανάπτυξης των τριχών και παράλληλα με την επιφάνεια του δέρματος. Μην τραβάτε λοξά προς τα πάνω, διότι οι τρίχες με αυτό τον τρόπο μπορεί να σπάσουν και να μην αφαιρεθούν.
- Κάθε ταινία χαρτιού μπορεί να χρησιμοποιηθεί πολλές φορές. Όσο πιο συχνά χρησιμοποιείται, τόσο περισσότερο κολλάει.
- Συνεχίστε την αποτρίχωση με την ανταλλακτική φύσιγγα που βρίσκεται στο θάλαμο θέρμανσης, όταν εξαντληθεί η πρώτη φύσιγγα. Για να γίνει αυτό, αφαιρέστε τη φύσιγγα προσεκτικά από το θάλαμο για να μην καείτε και τοποθετήστε την στον εφαρμογέα.



ΠΡΟΣΟΧΗ

- Χρησιμοποιείτε την αποτριχωτική μηχανή με ζεστό κερί μόνο με τον τρόπο που περιγράφεται σε αυτές τις οδηγίες. Επιτρέπεται να χρησιμοποιούνται μόνο φύσιγγες κεριού της Beurer.
- Μην χρησιμοποιείτε τη συσκευή σε ευαίσθητες περιοχές, όπως φρύδια, σημάδια γέννας, κρεατοελιές, ανοιχτές πληγές, κοψίματα, εγκαύματα, κ.λπ.
- Αυτή η συσκευή δεν είναι κατάλληλη για άτομα που πάσχουν από διαβήτη, φλεβίτιδα και διαταραχές του κυκλοφορικού ή άτομα που είναι επιρρεπή σε μολύνσεις.
- Μην χρησιμοποιείτε το κερί σε ερεθισμένο δέρμα. Επίσης μην εφαρμόζετε το κερί σε σημεία όπου προηγουμένως είχαν εφαρμοστεί άλλες ουσίες.
- Παρακαλείστε να μην χρησιμοποιείτε κερί στο πρόσωπο, στους λοβούς των αυτιών, στο εσωτερικό των αυτιών, στις θηλές ή σε ερεθισμένο, σκασμένο ή καμμένο από τον ήλιο δέρμα.
- Αν μετά την αποτρίχωση παραμείνουν υπολείμματα κεριού στο δέρμα, η ταινία πρέπει να επανατοποθετηθεί, να τριφτεί καλά και να τραβηχτεί. Τα υπολείμματα κεριού μπορούν επίσης να αφαιρεθούν προσεκτικά με λαδωμένα πανιά.
- Όταν χρησιμοποιήσετε πάλι την αποτριχωτική μηχανή με ζεστό κερί, θερμάνετε το κερί μέχρι να γίνει ρευστό. Κρατήστε τον εφαρμογέα προς τα κάτω μέχρι και τα υπολείμματα κεριού στον κύλινδρο να ζεσταθούν. Σε περίπτωση που αυτά δεν είναι πραγματικά ρευστά, στρέψτε τον κύλινδρο κεριού σε μια υφασμάτινη ταινία μέχρι να περιστρέφεται εντελώς.
- Μετά την ολοκλήρωση της αποτρίχωσης, τοποθετήστε την κύρια συσκευή στη βάση στήριξης και αφήστε το κερί να κρυώσει. Τοποθετείτε τη συσκευή πάντα κατακόρυφα, για να μην διαρρέει το κερί.

5. Φροντίδα και Φύλαξη

ΠΡΟΕΙΔΟΠΟΙΗΣΗ

- Αποσυνδέετε τη συσκευή από την ηλεκτρική τροφοδοσία πριν από κάθε καθαρισμό.
- Καθαρίζετε τη συσκευή μόνο σύμφωνα με τον αναφερόμενο τρόπο. Σε καμιά περίπτωση δεν επιτρέπεται να εισέλθουν υγρά στη συσκευή και στα πρόσθετα εξαρτήματα.
- χρησιμοποιείτε πάλι τη συσκευή, μόνο αφού αυτή έχει προηγουμένως στεγνώσει πλήρως.
- Μην καθαρίζετε τη συσκευή μέσα στο πλυντήριο πιάτων!
- Μη χρησιμοποιείτε ισχυρά απορρυπαντικά ή σκληρές βούρτσες!

Καθαρίζετε τη συσκευή αφού προηγουμένως την έχετε αποσυνδέσει από το ρεύμα και την αφήσατε να κρυώσει, μ' ένα μαλακό, ελαφρώς βρεγμένο πανί και ένα ήπιο απορρυπαντικό. Στη συνέχεια σκουπίζετε για να στεγνώσει μ' ένα μαλακό, χωρίς χνούδια πανί.

6. Ανταλλακτικά και αναλώσιμα

	Αριθμός είδους ή παραγγελίας
2 φύσιγγες κεριού + 50 υφασμάτινες ταινίες	577.01*

*Διατίθεται μέσω του εμπορίου ή της εκάστοτε διεύθυνσης εξυπηρέτησης πελατών (σύμφωνα με τη λίστα διευθύνσεων εξυπηρέτησης πελατών)

