

## РУКОВОДСТВО ПО ЭКСПЛУАТАЦИИ КУХОННАЯ МАШИНА-ПЛАНЕТАРНЫЙ МИКСЕР

**SIGMA-18**  
**SIGMA-19**  
**SIGMA-20**



### ТЕХНИЧЕСКИЕ ХАРАКТЕРИСТИКИ

Мощность: 1000 Вт

Номинальное напряжение : 220 В, 50 Гц

Емкость чаши: 4 л

Габаритные размеры: 33\*21.5\*28 см

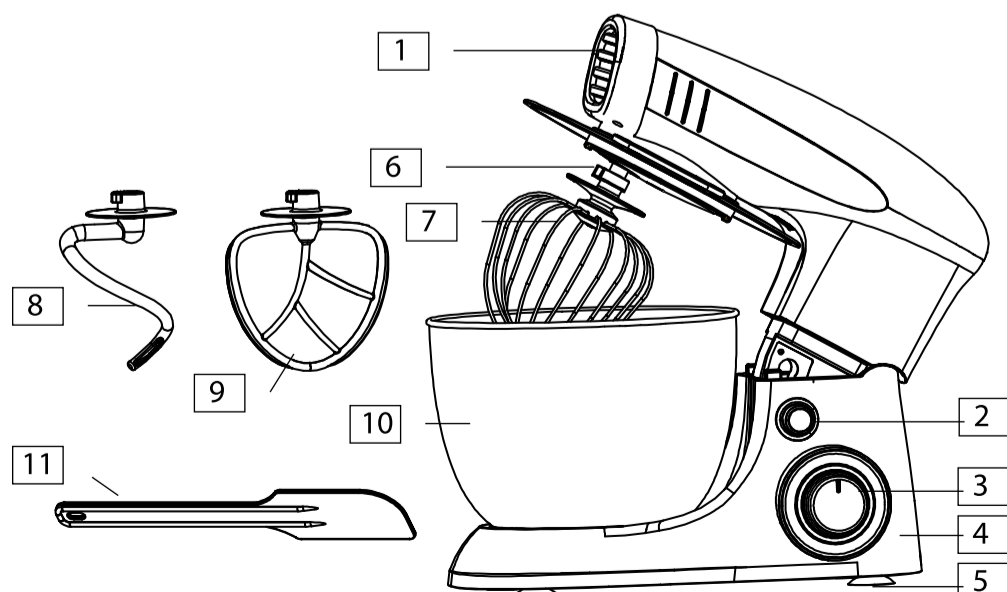
Вес нетто: 3.57 кг

Цвет: черно-серебристый (Sigma-18), бело-серебристый (Sigma-19), красно-серебристый (Sigma-20),

**ПРОИЗВОДИТЕЛЬ ИМЕЕТ ПРАВО НА ВНЕСЕНИЕ ИЗМЕНЕНИЙ В ДИЗАЙН, КОМПЛЕКТАЦИЮ, А ТАКЖЕ В ТЕХНИЧЕСКИЕ ХАРАКТЕРИСТИКИ ИЗДЕЛИЯ В ХОДЕ ПОСТОЯННОГО СОВЕРШЕНСТВОВАНИЯ СВОЕЙ ПРОДУКЦИИ БЕЗ ДОПОЛНИТЕЛЬНОГО УВЕДОМЛЕНИЯ ОБ ЭТИХ ИЗМЕНЕНИЯХ.**

### УСТРОЙСТВО МОДЕЛИ

1. Откидывающаяся верхняя консоль
2. Кнопка фиксации
3. Регулятор скорости
4. База
5. Прорезиненные ножки
6. Стержень для насадок миксера
7. Насадка-венчик
8. Насадка для замеса теста
9. Насадка для перемешивания
10. Чаша для смешивания
11. Лопатка



### УВАЖАЕМЫЙ ПОКУПАТЕЛЬ!

Благодарим Вас за то, что Вы отдали предпочтение бытовой технике ENDEVER.

ENDEVER – это качество, надёжность и внимательное отношение к нашим покупателям. Мы надеемся, что и в будущем Вы будете выбирать изделия нашей Компании. Вы можете быть уверены, что кухонная машина ENDEVER Sigma-18/ Sigma-19 /Sigma-20 – это высококачественный прибор, в котором применены новейшие технологии в области использования безопасных для здоровья материалов и компонентов.

Секрет успеха нашей продукции кроется в высоком качестве, соответствующем международным и российским стандартам, а также в доступной цене, ориентированной на самого широкого потребителя.

ENDEVER – это популярная торговая марка современной бытовой техники. Продукция приобрела широкую известность на российском рынке.

Непревзойдённая функциональность, стильный оригинальный дизайн и широкий ассортимент – отличительные черты бытовой техники ENDEVER.

Кухонная машина ENDEVER Sigma-18/ Sigma-19 / Sigma-20 – Ваш незаменимый помощник на кухне! Готовьте легко, быстро и вкусно!

Кухонная машина ENDEVER Sigma-18/ Sigma-19 / Sigma-20 – это отличное качество и высокая производительность по разумной цене.

### МЕРЫ ПРЕДОСТОРОЖНОСТИ

Внимательно прочитайте данное руководство перед эксплуатацией прибора во избежание поломок при использовании и сохраняйте его для последующего обращения.

Неправильное обращение может привести к поломке изделия, нанести материальный ущерб или причинить вред здоровью пользователя.

Перед первоначальным включением проверьте, соответствуют ли технические характеристики, указанные на изделии, параметрам электрической сети.

Используйте только в бытовых целях. Прибор не предназначен для промышленного применения.

Не используйте прибор вне помещений и на влажных поверхностях.

Во избежание поражения электрическим током и возгорания, не погружайте прибор и шнур питания в воду или другие жидкости. Если это произошло, НЕ ТРОГАЙТЕ изделие, немедленно отключите его от электросети и обратитесь в Сервисный центр для проверки.

Включайте прибор в электросеть только сухими руками; при отключении держитесь рукой за вилку, не тяните за шнур.

Следите за тем, чтобы шнур питания не касался острых кромок и горячих поверхностей.

Всегда отключайте прибор от электросети перед очисткой, а также, если он не используется.

Не располагайте прибор вблизи источников тепла (радиаторов, обогревателей и др.) и не подвергайте его воздействию прямых солнечных лучей, так как это может вызвать деформацию пластмассовых деталей.

Прибор не предназначен для использования лицами (включая детей) с пониженными физическими, чувственными или умственными способностями или при отсутствии у них опыта или знаний, если они не находятся под контролем или не проинструктированы об использовании прибора лицом, ответственным за их безопасность.

Дети должны находиться под контролем для недопущения игры с прибором.

Будьте предельно осторожны при работе с миксером.

**ВНИМАНИЕ:** Во избежание перегрузки сети питания, не подключайте изделие одновременно с другими мощными электроприборами к одной и той же линии электросети.

**ЗАПРЕЩАЕТСЯ** использовать и самостоятельно ремонтировать поврежденное изделие. Обратитесь в Сервисный центр.

Если изделие некоторое время находилось при температуре ниже 0°C, перед включением его следует выдержать в комнатных условиях не менее 2 часов.

**ВНИМАНИЕ:** Не касайтесь вращающихся частей прибора! Не проталкивайте продукты

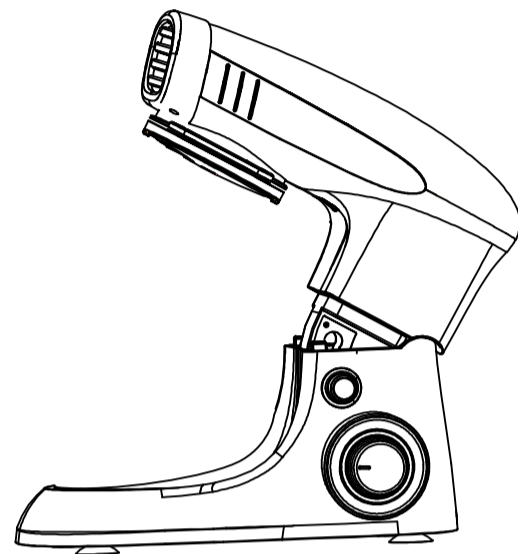
### ЭКСПЛУАТАЦИЯ

#### Подготовка:

- Промойте и просушите все комплектующие миксера.
- Убедитесь в том, что переключатель включения/выключения находится в положении **О**, а сетевой шнур не подключен.
- Установите миксер на ровную, устойчивую поверхность.

#### Начало работы

1. Нажмите кнопку подъема верхней части миксера. Верхняя часть автоматически зафиксируется в наклонном положении.



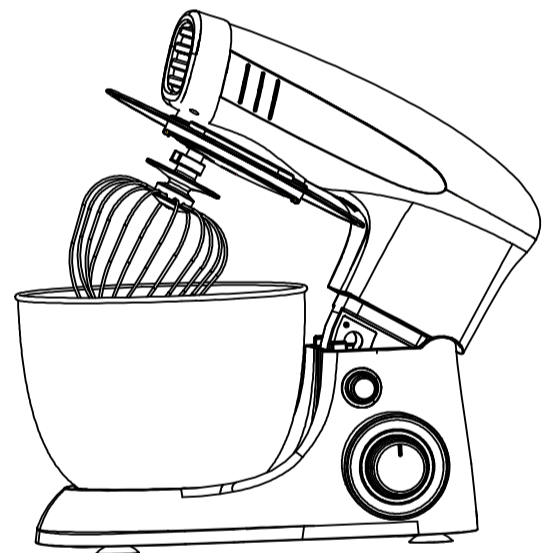
2. В зависимости от выполняемой операции, выберите нужную насадку:

НАСАДКА - ВЗБИВАТЕЛЬ - для взбивания жидких смесей (яйцо, молоко, сливки и т. д.).

НАСАДКА - ТЕСТОМЕС - для замешивания плотного теста.

НАСАДКА ДЛЯ СМЕШИВАНИЯ - для замешивания теста и легких смесей (в т.ч. картофельного пюре).

3. Установите необходимую насадку, защелкнув ее в паз на корпусе миксера.



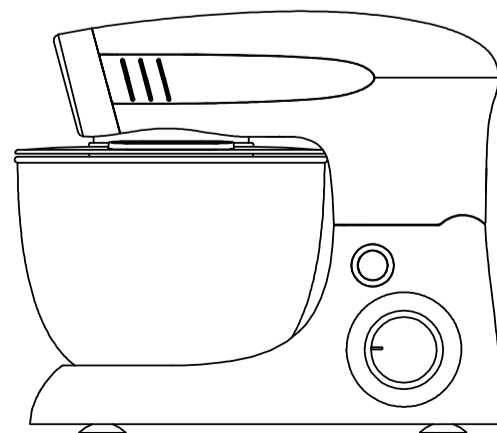
#### ВНИМАНИЕ!

**В целях Вашей безопасности, убедитесь, что насадки полностью зафиксированы в корпусе миксера!**

4. Установите чашу с крышкой на корпусе, затем поверните корпус по часовой стрелке, пока он не зафиксируется.

5. Придерживая верхнюю (моторную) часть миксера, опустите ее в чашу, слегка нажав на верхнюю часть. При правильной установке должен быть слышен характерный щелчок.

6. Убедитесь, что крышка установлена верно.



7. Убедитесь, что регулятор скорости находится в положении Выкл., затем включите шнур в розетку.

8. Поверните регулятор скорости в нужное положение.

#### **Выбор скорости вращения**

Позиция **0** – остановка

Позиции **1-2-3-4-5-6**

Позиция **6** – максимальная высокая

#### **ВНИМАНИЕ!**

**Не оставляйте ножи, металлические ложки и вилки в чаше работающего миксера**

9. Максимальное время работы не должно превышать 5 минут и не меньше 10 минут перерыва при 2 последовательных циклах работы.

10. Приступив к замесу теста, сначала используйте миксер при небольшой скорости (около 30 сек), а затем увеличивайте ее до среднего значения, замешивайте тесто 4-5 мин для достижения наилучших результатов.

#### **ВНИМАНИЕ!**

**Никогда не используйте насадку для теста на максимальной скорости вращения.**

#### **Завершение работы**

1. Во время замешивания теста мука может остаться на стенках крышки и чаши. При необходимости очистите избытки смеси с насадок, крышки и стенок чаши с помощью лопатки.

2. Завершив смешивание/взбивание, установите переключатель скорости в положение Выкл. и отсоедините кабель питания от электрической розетки.

3. Нажмите и удерживайте кнопку подъема, верхняя часть миксера автоматически поднимется и зафиксируется в наклонном положении.

#### **ВНИМАНИЕ!**

**Для беспрепятственного снятия чаши, перед нажатием кнопки наклона верхней части миксера, убедитесь, что насадка-взбиватель (либо насадка-тестомес) находятся на задней стороне миксера. В противном случае необходимо включить миксер на несколько секунд, добившись верного положения насадки.**

4. Извлеките насадку, приложив небольшое усилие.

#### **ВНИМАНИЕ!**

**До снятия насадок, регулятор скорости должен быть установлен в положение Выкл., а шнур отсоединен из розетки.**

**Если внутри насадки скопилось слишком много смеси, произойдет автоматическое отключение миксера через 15 сек.**

**Миксер автоматически отключается после 12 минут работы.**

#### **УХОД И ХРАНЕНИЕ**

• выньте вилку из розетки электросети и дайте прибору остыть перед чисткой.

• очистите корпус, протерев его влажной тканью. небольшое количество моющего средства можно добавить, если прибор сильно загрязнен.

• не используйте для чистки устройства чистящие салфетки, губки с металлическим покрытием или любые сильные растворители или абразивные чистящие средства, так как они могут повредить внешние поверхности устройства.

• разберите прибор и очистите все принадлежности по отдельности. Насадки можно мыть в теплой мыльной воде.

**ВАЖНО! Перед повторным использованием дайте ему полностью высохнуть.**

#### **ВНИМАНИЕ!**

Установленный производителем срок службы прибора составляет 2 года со дня его приобретения, при условии, что эксплуатация изделия производится в соответствии с данным руководством и применимыми техническими стандартами.

Срок службы изделия и срок действия гарантийных обязательств на него исчисляются со дня продажи или с даты изготовления изделия (в случае, если дату продажи определить невозможно).

Дату изготовления прибора можно найти в серийном номере, расположенном на идентификационной наклейке на корпусе изделия. Серийный номер состоит из 9 знаков. 1-й и 2-й знаки обозначают месяц, 3-й и 4-й — год выпуска продукта.

Упаковку, руководство пользователя, а также сам прибор необходимо утилизировать в соответствии с местной программой по переработке отходов. Не выбрасывайте такие изделия вместе с обычным бытовым мусором.

#### **ГАРАНТИЙНЫЕ ОБЯЗАТЕЛЬСТВА**

На данное изделие предоставляется гарантия 18 месяцев со дня продажи. Гарантия распространяется на дефекты материала и недостатки при изготовлении. В рамках настоящей гарантии изготовитель обязуется отремонтировать или заменить любую деталь, которая была признана неисправной, при условии обращения в Сервисный Центр в период действия гарантии. Настоящая гарантия признается лишь в том случае, если изделие применялось в соответствии с данным руководством, в него не были внесены изменения, оно не ремонтировалось или разбиралось неуполномоченными на то специалистами, и не было повреждено в результате неправильного обращения с ним. А также сохранена полная комплектность изделия.

Данная гарантия не распространяется на естественный износ изделия, а также на механические повреждения; воздействие внешней или агрессивной среды; повреждения, вызванные избыточным напряжением сети. Гарантия вступает в силу только в том случае, если дата покупки подтверждена печатью и подписью продавца на гарантийном талоне. Гарантийный ремонт не влияет на продление гарантийного срока и не инициирует начало новой гарантии в соответствии с законами РФ.

согласно п. 2 ст. 5 Федерального закона РФ «о защите прав потребителей», производителем установлен минимальный срок службы для данного изделия, который составляет не менее 2 лет с момента производства при условии, что эксплуатация изделия производится в строгом соответствии с настоящим руководством по эксплуатации и предъявляемыми техническими требованиями.

#### **УТИЛИЗАЦИЯ**

Упаковочные материалы являются экологически чистыми и могут быть переработаны.

Товары с указанным символом не должны утилизироваться вместе с обычными бытовыми отходами. Для дальнейшей переработки этих продуктов, необходимо сдать их на специализированный сборный пункт.



С адресами и телефонами авторизованных сервисных центров и полным ассортиментом продукции Вы можете ознакомиться на сайтах:

[WWW.KROMAX.RU](http://WWW.KROMAX.RU)

[WWW.ENDEVER.SU](http://WWW.ENDEVER.SU)

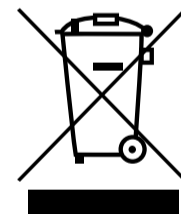
[WWW.KROMAX.SE](http://WWW.KROMAX.SE)

8(800) 5555-88-3

Производитель : Компания Kromax Group Co. Ltd., Индустриваген 2, Карлскрона, Швеция

ИЗГОТОВИТЕЛЬ: Evolution Technology Co., Ltd. / Эволюшен Технолоджи Ко Лтд, Китай, Шанхай, Мейшенг, 177, стр.3, эт. 6, оф.631

Импортер: ООО «Мастер-Логист», 141018, Моск. обл., г. Мытищи, ул. Сукромка, д. 5, пом. XVIII, ком. 311-1



**EAC**