

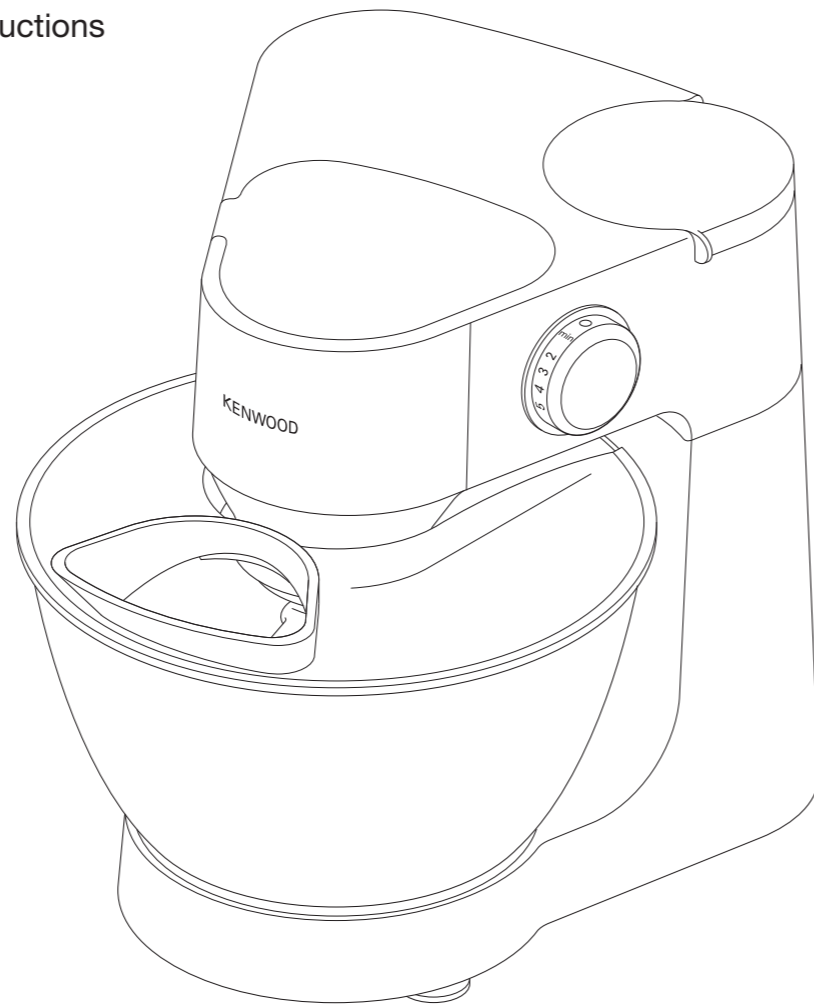
KENWOOD

Русский 2 - 14

Қазақша 15 - 26

TYPE KM28

instructions



EAC

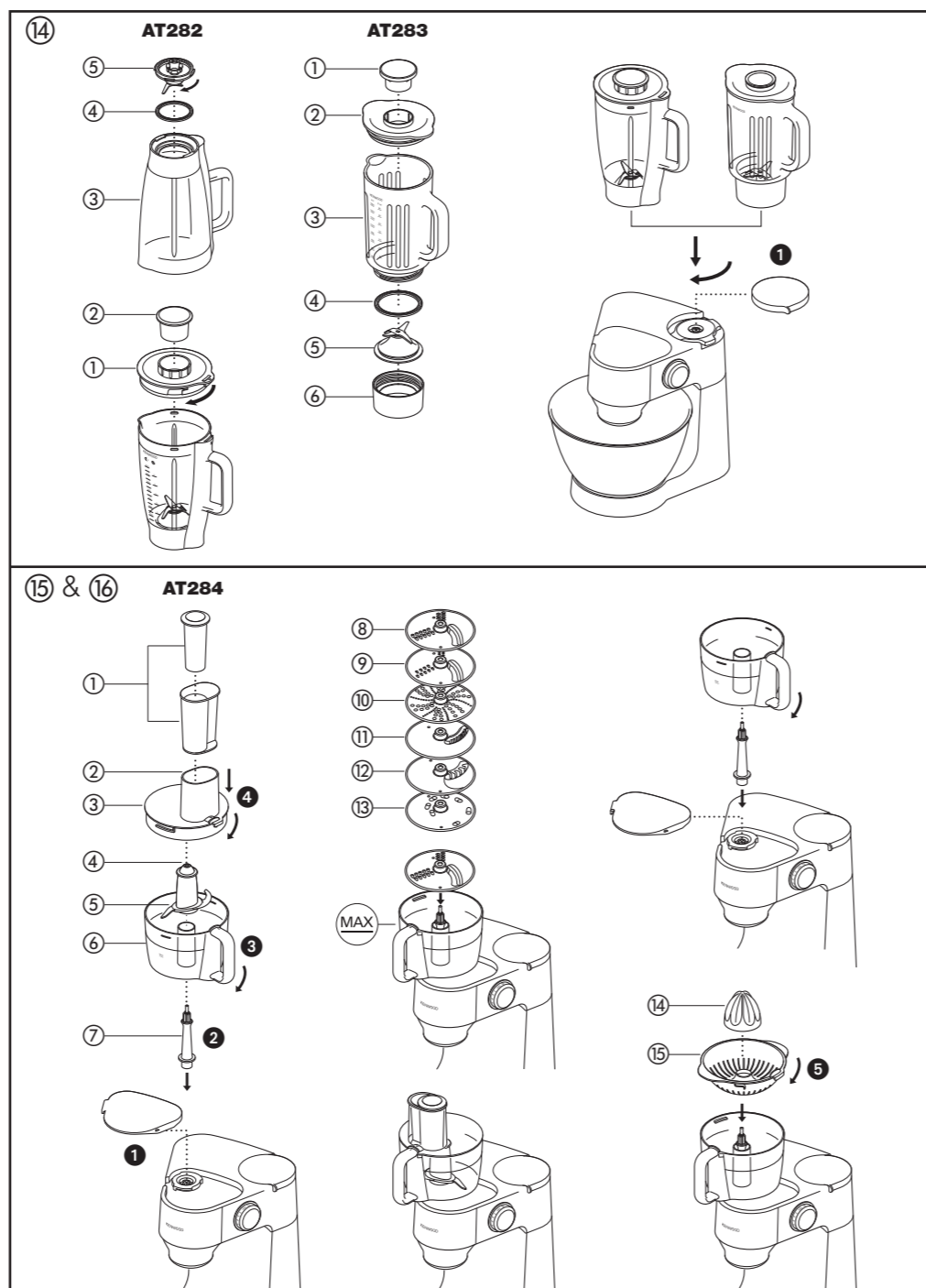
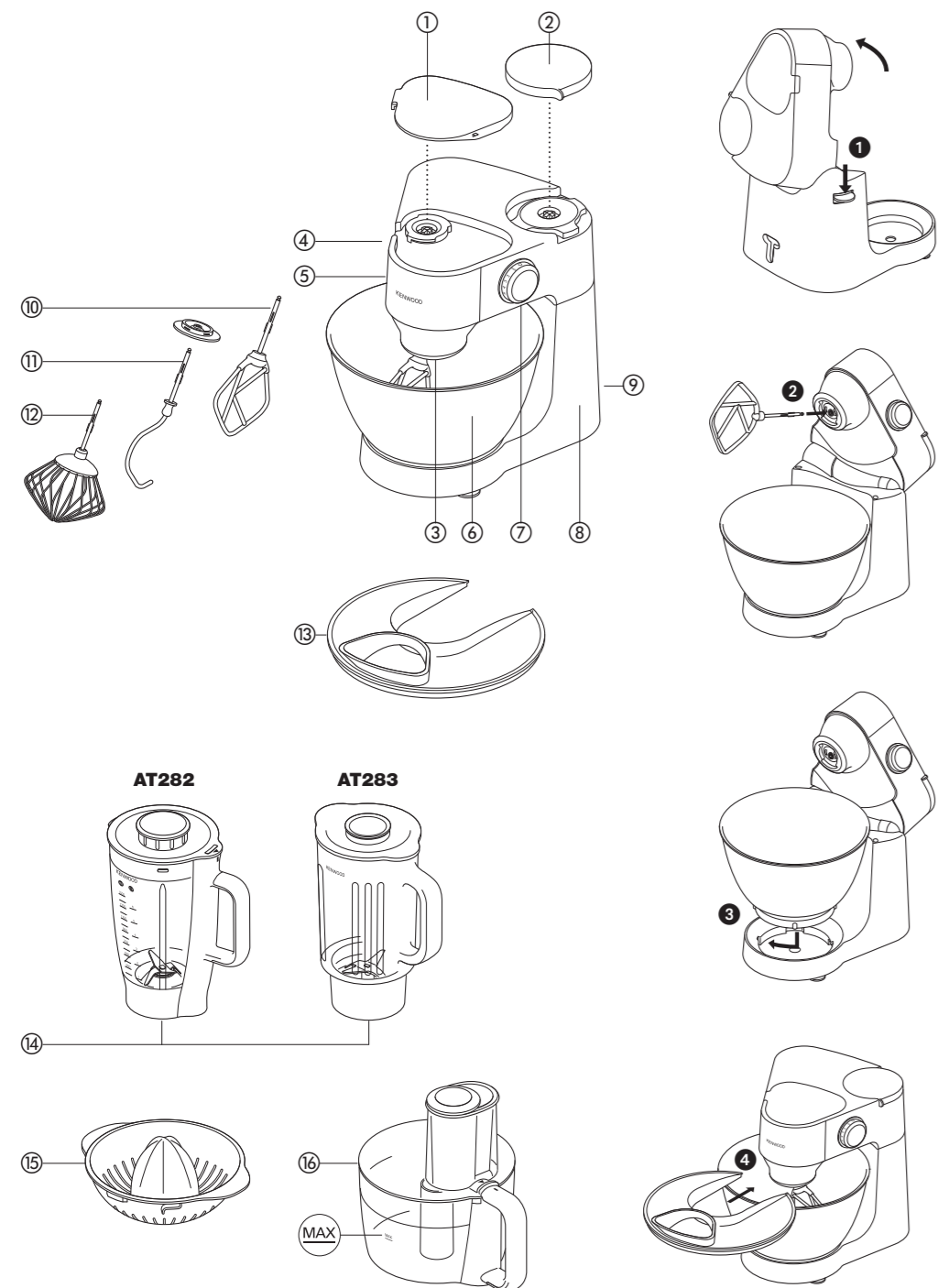


HEAD OFFICE: Kenwood Limited, 1-3 Kenwood Business Park, New Lane, Havant, Hampshire PO9 2NH

kenwoodworld.com

KENWOOD
CREATE MORE

127750/1



Меры безопасности

- Внимательно прочтите и сохраните эту инструкцию.
- Распакуйте изделие и снимите все упаковочные ярлыки.
- Перед поднятием или снятием инструментов/насадок, а также после использования и перед очисткой обязательно выключите кухонную машину и отсоедините сетевой шнур от розетки.
- Не допускайте, чтобы электрический шнур свисал вниз там, где его могут схватить дети.
- Не касайтесь пальцами вращающихся частей и установленных насадок. Не дотрагивайтесь руками до внутренних частей шарнирного механизма.
- Не оставляйте включенный прибор без присмотра.
- Не пользуйтесь неисправными инструментами и насадками. Проверьте и отремонтируйте его: См. раздел 'Ремонт и обслуживание'
- Следите за тем, чтобы вода не попала на блок привода, электрический шнур или штепсельный разъем.
- Не используйте неразрешенные насадки, или более одной насадки за раз.
- При использовании насадок прочтите информацию по технике безопасности, которая содержится в данном руководстве, и относится к данному изделию.
- Никогда не превышайте максимальные значения загрузки ингредиентов, указанные.
- При подъеме данного устройства будьте осторожны. Убедитесь в том, что головная часть электроприбора зафиксирована, сосуд, инструменты и электрический шнур надежно закреплены.

- Приборы могут использоваться лицами со сниженными физическими, сенсорными или умственными способностями, а также лицами с недостаточным опытом или знаниями, если они находятся под наблюдением или получили инструкции по безопасному использованию устройства и если они понимают сопряженные с этим риски.
- Неправильное использование прибора может привести к получению травмы.
- Прибор не предназначен для использования детьми. Храните прибор и его шнур в недоступном для детей месте.
- Дети должны быть под присмотром и не играть с прибором.
- Этот бытовой электроприбор разрешается использовать только по его прямому назначению. Компания Kenwood не несет ответственности, если прибор используется не по назначению или не в соответствии с данной инструкцией.

Блендер АТ282 и АТ283

- **РИСК ОЖОГА:** Горячие ингредиенты должны остыть до комнатной температуры перед смешиванием.
- Не прикасайтесь к острым лезвиям. Узел лезвий следует держать в недоступных для детей местах.
- Используйте с чашей только ножевой блок, входящие в комплект поставки.
- Никогда не устанавливайте ножевой блок на устройство без чаши!
- Всегда отключайте прибор от источника электропитания перед тем, как поместить кухонную утварь или руки в чашу блендера.
- Включать блендер разрешается только после закладки продуктов.
- Эксплуатация блендера допускается только с установленной на место крышкой.

- **Не устанавливайте ножевой блок на блок электродвигателя, не накрутив предварительно стакан блендера.**
- Соблюдайте осторожность в обращении с насадками, не касайтесь режущих кромок при их чистке.
- При снятии блендера с силового блока:
 - выключить
 - дождитесь полной остановки вращения лезвий;
 - **модель АТ283** будьте осторожны, чтобы не открутить чашу от основания
- Неправильное использование блендера может привести к травмам.
- Запрещается включать измельчитель более чем на одну минуту – это приведет к его перегреву. После получения требуемой консистенции продукта немедленно выключите измельчитель.

Комбайн АТ284

- Лезвия и пластины имеют очень острые кромки и обращаться с ними нужно, соблюдая осторожность. **Во время перемещения и мытья, удерживайте режущие ножи пальцами за утолщение в верхней части, подальше от режущей кромки.**
- Перед тем как опорожнить чашу, обязательно снимайте нож.
- Когда кухонный комбайн подключен к источнику питания, следите за тем, чтобы руки не оказались в сосуде, и в него не попали кухонные принадлежности.
- Никогда не проталкивайте продукты в подающей трубке с помощью пальцев. Всегда пользуйтесь для этой цели специально прилагаемым толкателем(ями).
- Прежде чем снять крышку с сосуда, или насадку с узла привода:
 - выключите прибор;
 - Дождитесь полной остановки ножей/пластин;

- **Во время тонкой нарезки/шинковки или измельчения не допускайте наполнения сосуда до режущей пластины: регулярно опорожняйте сосуд.**
- **Не заполняйте чашу выше максимального уровня, помеченного как 'max' на чаше.**
- Если во время работы насадки ощущается чрезмерная вибрация, нужно или уменьшить скорость, или остановить машину и извлечь некоторую часть содержимого.
- **Воздействие на блокировочный механизм с излишним усилием может привести к поломке прибора и к травме.**

перед подключением к сети электропитания

- Убедитесь в том, что электропитание в вашем доме соответствует характеристикам, указанным на днище прибора.
- Данное устройство соответствует директиве ЕС 2004/108/ЕС по электромагнитной совместимости, а также норме ЕС 1935/2004 от 27/10/2004 по материалам, предназначенным для контакта с пищевыми продуктами.

Перед первым включением прибора

- Части блендера нуждаются в промывке: см. «Уход и чистка».
- Поместите излишек длины шнура в отделение для хранения шнура на задней панели устройства.

Основные компоненты

кухонная машина

- ① гнездо средней скорости
- ② гнездо высокой скорости
- ③ гнездо для установки насадок
- ④ рычаг освобождения головной части
- ⑤ головка миксера
- ⑥ чаша
- ⑦ выключатель и переключатель скоростей
- ⑧ блок электродвигателя
- ⑨ отсек для хранения электрического шнура
- ⑩ мешалка
- ⑪ крюк для приготовления теста со съемным ограждением
- ⑫ взбивалка
- ⑬ щиток для защиты от брызг

насадки

В комплект поставки вашей кухонной машины могут входить не все из перечисленных ниже насадок. Насадки могут различаться в зависимости от модели.

- ⑭ блендер (AT282 и AT283)
- ⑮ пресс для цитрусовых
- ⑯ комбайн (AT284)

Насадки для перемешивания и некоторые их применения

мешалка

- Для приготовления пирожных, бисквитов и других мучных кондитерских изделий, глазури, начинок, эклеров и картофельного пюре.

взбивалка

- Для яиц, крема, теста, опарного теста без масла, меренгов, творожного пудинга, муссов, суфле. Не пользуйтесь взбивалкой для перемешивания густых смесей (например, для взбивания масла с сахаром) – возможно повреждение взбивалки.

насадка-крючок для замешивания теста

- Для дрожжевого теста.

Как использовать миксер

- 1 Надавите на рычаг освобождения головной части ① и поднимите головную часть миксера до фиксации.
- 2 Выберите насадку и вставьте ее в гнездо для насадки ②.

- Прежде чем вставить крюк для теста в гнездо, убедитесь в том, что на его валу установлено ограждение. После того, как насадка будет вставлена в гнездо, закрепите на гнезде миксера ограждение, предотвращающее попадание продуктов в гнездо.
- 3 Установите сосуд на основание и поверните по часовой стрелке до фиксации **3**.
- 4 Надавите на рычаг освобождения головной част и опустите головную часть миксера до фиксации.
- 5 Воткните вилку в розетку, включите устройство и установите регулятор скорости в нужное положение. Для выключения устройства установите регулятор в положение «0».
- Для последовательно-кратковременной подачи питания используйте импульсный режим **P**.
- 6 Отсоедините устройство от сети питания.
- 7 Поднимите головную часть миксера, и удерживая ее неподвижно, извлеките насадку из гнезда.

Внимание

- **Некоторое покачивание головки миксера является нормальным при перемешивании густых масс, например, теста.**
- Если поднять головную часть миксера во время работы, устройство немедленно остановится. Для повторного пуска миксера опустите головную часть, переместите регулятор скорости в положение выкл., подождите несколько секунд и затем снова установите нужное значение скорости. Миксер продолжит работу.
- Если по каким-либо причинам прекратилась подача питания на миксер, и машина остановила работу, переместите регулятор скорости в положение выкл., подождите несколько секунд и затем снова установите нужное значение скорости. Миксер продолжит работу.
- **Миксер не будет работать до тех пор, пока не будут правильно установлены заглушки на все гнезда.**
- Если во время работы машины вы слышите натужный шум двигателя, выключите машину, или удалите некоторую часть смеси, или увеличьте скорость.
- Всегда снимайте насадки с гнезд средней и высокой скорости, прежде чем поднимать головку миксера.

советы

- При необходимости выключите электроприбор и очистите внутренние стенки чаши с помощью лопаточки.
- Лучше всего взбивать яйца, температура которых соответствует комнатной температуре.

- Перед взбиванием яичных белков убедитесь в том, что на взбивалке и на стенках чаши нет следов яичного желтка.
- Для замешивания сдобного теста следует использовать охлажденные ингредиенты при условии, что в вашем рецепте на этот счет нет других указаний.
- При взбивании масла с сахаром для приготовления смесей для пирожных, всегда используйте масло, подогретое до комнатной температуры, или предварительно растопите его.
- В вашем миксере имеется функция "плавный пуск", которая уменьшает расплескивание смеси. Таким образом, если миксер включается, когда в чаше находится густая смесь (например, тесто), вы можете заметить, что для того, чтобы миксер набрал заданные обороты, требуется несколько секунд.

Указания по приготовлению хлеба

Внимание

- Не превышайте максимальной указанной вместимости миксера – это приведет к перегрузке машины.
- Некоторое покачивание головки миксера является нормальным при перемешивании густых масс, например, теста.
- Ингредиенты лучше перемешиваются, если первой залить жидкость.
- Периодически останавливайте машину и удаляйте тесто с насадки-крючка для замешивания теста.
- Для различных сортов муки требуются различные количества жидкости, а для вымешивания более густого теста требуется большее усилие. Во время замешивания теста рекомендуется постоянно наблюдать за машиной; время замешивания теста не должно превышать 6-8 минут.

Регулятор скорости

Деления на нем играют чисто демонстративную роль, и положение регулятора зависит от количества смеси в сосуде, и от характера смешиваемых ингредиентов.

Взбиватель

- **Взбивание масла с сахаром** начинается на минимальной скорости, с постепенным ее увеличением.

- **Взбивание яиц во взбитых смесях** – скорость от средней до высокой.
- **Добавление муки, фруктов, и т.д.** – скорость от низкой до средней.
- **Пирожные «все в одном»** - процесс начинается на малой скорости, с постепенным ее увеличением до высокой.
- **Смешивание масла с мукой** – скорость от низкой до средней.

Венчик

- Постепенно увеличивайте скорость до максимальной

Крюк для теста

- Используйте скорость от низкой до средней

максимальные загрузки ингредиентов

сдобное тесто для песочного печенья	450 г муки
бисквитное пирожное (смешивание в один этап)	общий вес смеси 1.6 кг
смесь для фруктового пирога	общий вес смеси 1.8 кг
тесто	500 г муки
яичные белки	8

электронный датчик и регулятор скорости

В вашем миксере имеется электронный регулятор, снабженный датчиком скорости, который обеспечивает работу миксера с заданной скоростью при разных нагрузках, например, при изменении нагрузки в процессе замешивания теста или при добавлении яиц в смесь для приготовления пирога. Во время работы миксера вы можете заметить некоторое изменение скорости, так как в миксере выполняется регулировка мощности в соответствии с изменяемой нагрузкой и выбранной скоростью - это нормальное явление.

Как установить и использовать щиток для защиты от брызг

- 1 Поставьте сосуд на основание и поместите в него ингредиенты.
- 2 Установите насадку, и после этого опустите головную часть миксера.

- 3 Установите на сосуд щиток для защиты от брызг таким образом, чтобы головная часть миксера вошла в вырез на щитке ④.
 - 4 Для того, чтобы снять щиток, выполните описанную выше операцию в обратном порядке.
- В процессе смешивания ингредиенты можно добавить непосредственно в сосуд через подающую трубку.

Уход и очистка

- Перед очисткой обязательно выключите электроприбор и отсоедините его от сети.

блок электродвигателя

- Протрите влажной тканью, а затем высушите.
- Запрещается использовать абразивные чистящие средства и погружать блок электродвигателя в воду.

Сосуд, насадки Щиток для защиты от брызг Съёмное ограждение на крюке для теста

- Вымойте руками, а затем высушите или вымойте в посудомоечной машине.
- При выполнении очистки чаши из нержавеющей стали не пользуйтесь проволочной щеткой, стальной мочалкой и отбеливающими средствами. Для удаления накипи используйте уксус.
- Не подносите электроприбор и его детали к нагревательным приборам (конфорки и духовки кухонной плиты, микроволновые печи).

Блендер AT282 и AT283

(если поставляется)

Пользуйтесь блендером при приготовлении супов, напитков, паштетов, майонеза, панировочных сухарей, бисквитной крошки, измельчения орехов и льда.

важно

Обоодо на нижней части акриоловой чаши AT282 прикреплен на фабрике, и его нельзя снять!

- **Неправильно собранная или неправильно установленная на кухонную машину насадка работать не будет. Она также не будет работать, если не установлена крышка адаптера средней скорости.**
- Запрещается включать измельчитель более чем на одну минуту – это приведет к его перегреву. После получения требуемой консистенции продукта немедленно выключите измельчитель.

- Не кладите сухие ингредиенты в соковыжималку, пока она не включена. Нарежьте их кубиками, после этого извлеките пробку загрузочного отверстия. Через отверстие в крышке поместите кубики в сосуд при работающем электроприводе.
- **модель AT282** не рекомендуется использовать электроприбор для измельчения таких специй, как гвоздика, укроп и семена тмина.
- Запрещается использовать измельчитель в качестве контейнера для хранения продуктов. Опорожняйте его перед использованием и после использования.
- При измельчении льда обязательно добавьте в чашу немного воды.
- **модель AT282** Никогда не смешивайте более 1,5 литров – или меньше в случае густых пенистых жидкостей типа молочного коктейля.
- **модель AT283** Никогда не смешивайте более 1,2 литров – или меньше в случае густых пенистых жидкостей типа молочного коктейля.
- Рецепты фруктовых напитков – при смешивании напитков никогда не используйте замороженные ингредиенты, которые при заморозке превратились в твердую массу, – до закладки в измельчитель разделите их на части.

Основные компоненты ⑭

акриловый блендер AT282

- ① крышка
- ② колпачок заливного отверстия
- ③ чаша
- ④ уплотнительное кольцо
- ⑤ нож

стеклянный блендер AT283

- ① колпачок заливного отверстия
- ② крышка
- ③ чаша
- ④ уплотнительное кольцо
- ⑤ нож
- ⑥ основание

использование акрилового блендера AT282

- 1 Убедитесь в том, что уплотнительное кольцо правильно установлено на блоке ножей.
- 2 Удерживая блок ножей за нижнюю часть, вставьте ножи в основание соковыжималки. Поверните узел для того, чтобы надежно закрепить его на месте.
- 3 Поместите ингредиенты в сосуд.
- 4 Установите на сосуд крышку и поверните по часовой стрелке, убедившись в том, что выступ на крышке входит в канавку на рукоятке. При правильной установке метки должны совпадать ▼.
- 5 Вставьте в крышку пробку загрузочного отверстия.
- 6 Извлеките заглушку гнезда высокой скорости, повернув ее против часовой стрелки ①.
- 7 Поставьте соковыжималку на гнездо таким образом, чтобы рукоятка была обращена в сторону задней части, затем поверните по часовой стрелке для надежной фиксации на месте.
- 8 Включите максимальную скорость.
- 9 После получения нужной консистенции выключите устройство и отсоедините его от штепсельной розетки.
- 10 Снимите соковыжималку.
- 11 После использования закройте крышку адаптера высокой скорости.

использование стеклянного блендера AT283

- 1 Надежно установите уплотнитель на ножевой блок.
- 2 Установите ножевой блок внутрь чаши на основание.
- 3 Накрутите стеклянную чашу на основание.
- 4 Положите ингредиенты в чашу.
- 5 Наденьте и прижмите крышку.
- 6 Установите и прижмите пробку заливного отверстия.
- 7 Снимите заглушку гнезда высокой скорости, повернув ее против часовой стрелки и подняв ①.
- 8 Поместите блендер в гнездо ручкой назад. Поверните его по часовой стрелке, чтобы заблокировать на месте (стрелки должны встать одна напротив другой) ▼.
- 9 Включите максимальную скорость.
- 10 После достижения желаемой консистенции выключите и отсоедините от сети питания.

11 Снимите блендер.

12 После использования закройте крышку адаптера высокой скорости.

Советы

- Для предотвращения утечки Убедитесь в том, что основание надежно закреплено в сосуде.
- При приготовлении майонеза в измельчитель закладываются все ингредиенты, кроме растительного масла. Затем, при работающем электроприборе, удалите колпачок заливного отверстия и медленно и равномерно залейте масло.
- Густые смеси, например, паштеты, соусы: установите скорость от низкой до средней, при необходимости уменьшите ее. При затрудненной работе добавьте больше жидкости. Периодически используйте импульсный режим для очистки лезвий от ингредиентов.

Уход и очистка

- Перед тем, как снимать насадки, выключите прибор и отключите его от сети.
- Перед началом чистки полностью разберите насадку.
- Перед отсоединением основания опорожните сосуд.

нож-крыльчатка

1. Снимите и промойте уплотнительное кольцо.
2. Начисто вымойте лезвия под струей воды из крана. Нижнюю часть лезвий поддерживайте в сухом состоянии.
3. Просушите блок на воздухе.

Прочие детали

Мыть руками в теплой мыльной воде. Пробку заливного отверстия, крышку основание и стеклянный блендер можно мыть в посудомоечной машине.

морковный суп с кориандром

ингредиенты

- 25 г сливочного масла
- 1 мелко нарезанная луковица
- 1 зубчик мелко измельченного чеснока
- 750 г моркови, порезанной на кубики размером 1,5 см (для более легкого супа используйте 600 г моркови, порезанной на кубики размером 1,5 см)
- холодный куриный бульон
- 10-15 мл (2-3 чайных ложки) тертого кориандра
- соль и перец

способ приготовления

- 1 Растопить масло на сковороде, всыпать в него лук и чеснок и жарить до размягчения.
- 2 Засыпать морковь в блендер, добавить лук и чеснок. Добавить холодный куриный бульон в таком количестве, чтобы количество продукта в чаше соответствовало метке «1.5». Установить крышку и заглушку на заливочное отверстие.
- 3 Смешивайте 5 секунд в импульсном режиме для получения густого супа, или дольше для получения жидкого супа.
- 4 Переложить смесь в кастрюлю для приготовления соусов, добавить кориандр и приправы, затем варить в течение 30-35 минут в режиме слабого кипения или до полной готовности.
- 5 При необходимости добавить приправы и долить жидкость по вкусу.

Другие рецепты можно найти на сайте Kenwood по адресу:

www.kenwoodworld.com

Комбайн АТ284 (если поставляется)

Насадки комбайна используются для измельчения, нарезки, рубки и натирания. Пресс для цитрусовых (если поставляется) можно использоваться для получения соков из цитрусовых только с комбайном АТ284.

внимание

При извлечении из упаковки не забудьте снять пластиковый чехол для ножей с ножевого блока.

Будьте осторожны, т.к. лезвия очень острые.

Не храните защитную упаковку, т.к. она предназначена исключительно для защиты лезвий в процессе производства и транспортировки.

Основные компоненты ⑮ & ⑯

Кухонный комбайн

- ① толкатели: большой и малый
- ② подающая трубка
- ③ крышка кухонного комбайна
- ④ ручка
- ⑤ режущие ножи
- ⑥ сосуд кухонного комбайна
- ⑦ приводной вал
- ⑧ пластины для толстой нарезки/шинковки
- ⑨ пластина для тонкой нарезки/шинковки продуктов
- ⑩ пластина для измельчения
- ⑪ пластины (если поставляется)
- ⑫ пластина для тонкой нарезки (в манере жульен)
- ⑬ пластина для стандартной нарезки
- ⑭ дополнительная пластина для крупной шинковки

дополнительная насадка (если поставляется)

- ⑮ конус
- ⑯ сетчатый фильтр

В комплект поставки вашей кухонной машины могут входить не все из перечисленных выше деталей. Насадки могут различаться в зависимости от модели.

Режущие ножи

Режущие ножи используются для рубки сырого и приготовленного мяса, вареных яиц, овощей, орехов, паштета, а также для приготовления панировочных сухарей.

Как использовать режущие ножи

- 1 Потяните за заглушку гнезда средней скорости и извлеките ее из гнезда ①.
- 2 Вставьте приводной вал в гнездо ②.
- 3 Поместите сосуд сверху на приводной вал таким образом, чтобы ручка оказалась над выключателем вкл/выкл и регулятором скорости, после этого поверните сосуд по часовой стрелке, для его надежной фиксации ③.

- 4 Установите режущие ножи на приводной вал и поверните, пока они до конца не опустятся вниз.

Режущие ножи имеют очень острые кромки, и обращаться с ними нужно с осторожностью.

- 5 Нарезьте продукт и поместите куски в сосуд, распределяя из равномерно.
- 6 Установите крышку, подающую трубку над регулятором скорости и поверните по часовой стрелке, убедившись в том, что выступ на крышке вошел в канавку на ручке сосуда ④. При правильной установке частей метки должны совпадать ↓.

● **Неправильно собранная или неправильно установленная на кухонную машину насадка работать не будет. Она также не будет работать, если не установлена крышка адаптера высокой скорости.**

- 7 Вставьте толкатели.
- 8 Включите устройство и ведите обработку продукта до получения нужной консистенции. Для большинства применений, связанных с рубкой, мы рекомендуем высокую скорость.
- Для последовательно-кратковременной подачи питания используйте импульсный режим P. Устройство будет работать в этом режиме, пока переключатель будет находиться в этом положении.
- 9 Выключите устройство и отсоедините его от сети питания.
- 10 Снимите насадку.
- 11 После работы установите на место заглушку гнезда высокой скорости.

советы

- Порезьте продукты перед тем, как поместить их в чашу. Мясо, хлеб, овощи и другие продукты подобной консистенции следует порезать на кубики размером приблизительно 2 см. Сухое печенье следует разделить на кусочки и добавлять в подающую трубку работающего прибора.
- Зелень лучше всего измельчать, когда она чистая и сухая.

- Не смешивать жидкие ингредиенты, поскольку они могут протечь из-под крышки. Для этих целей используйте блендер. При приготовлении супов-пюре и т.п. отделите твердую массу, перетрите ее с помощью устройства, а затем смешайте опять в жидкости.
- При использовании ножа не выполняйте обработку слишком долго.
- Не используйте лезвия ножа для смешивания тяжелых ингредиентов, таких как тесто – вы можете повредить миксер. Используйте крюк или взбивалку для приготовления соответствующего теста в соответствующей чаше.
- Не используйте режущие ножи для дробления кубиков льда или других твердых субстанций, таких как пряности, так как это может привести к выходу насадки из строя.
- Если для приготовления смесей необходимо использовать миндальную эссенцию или ароматизирующие вещества, не допускайте их попадания на пластмассовые поверхности, так как они могут оставить неудаляемые следы.

Максимальная вместимость

- Мясо 400 г
Для приготовления фарша обрежьте с мяса избыточный жир и нарежьте его двухсантиметровыми кубиками. Положите мясо в чашу и включите комбайн примерно на 20 сек. или до получения необходимой консистенции. Чем дольше работает машина, тем нежнее будет консистенция фарша.

Ломтерезка/шинковка и измельчительная пластина

Используйте ломтерезку/шинковку для нарезания или шинковки фруктов, овощей и сыра, а измельчительную пластину – для измельчения сыра пармезан и картофеля при приготовлении картофельных клецок по-немецки.

использовать слайсер/шредер/распатор

какие функции выполняют режущие пластины

ломтерезка/шинковка

Пластины ⑧ и ⑨ являются двусторонними: одна сторона пластины режет продукты на ломтики, а вторая сторона пластины шинкует продукты. Вы можете резать сыр, морковь, картофель, капусту, огурец, кабачок, свеклу, лук. Вы можете нашинковать сыр, морковь, картофель и другие продукты, имеющие аналогичную консистенцию.

Нужная вам режущая сторона должна находиться сверху.

терка ⑩ используется для шинкования сыра пармезан и картофеля для приготовления картофельных клецек.

Мелкая ломтерезка (для приготовления жульена) ⑪

Эта пластина используется для резки картофеля, для приготовления французского жаркого типа жульена и для резки твердых ингредиентов для приготовления салатов, гарниров, запеканок из овощей и мяса и запеканок из протертых продуктов (например, морковь, кабачок и огурец).

стандартная тонкая ломтерезка ⑫

используется для резки картофеля для приготовления тонкого картофеля фри, а также для резки твердых ингредиентов для приготовления салатов и соусов (например, брюква, огурец).

очень крупная шинковка ⑬ используется для крупного шинкования сыра и моркови.

Применение пластин овощерезки и шинковки

- 1 Извлеките заглушку из гнезда средней скорости.
- 2 Вставьте приводной вал в гнездо.
- 3 Поместите сосуд сверху на приводной вал таким образом, чтобы ручка оказалась над выключателем вкл/выкл и регулятором скорости, после этого поверните сосуд по часовой стрелке, для его надежной фиксации.
- 4 Установите режущую пластину на приводной вал. Режущая сторона выбранной пластины должна быть обращена вверх. **Режущие пластины имеют очень острые кромки, и обращаться с ними нужно с осторожностью. Держите пластины за выступ в центре.**

- 5 Установите крышку, подающую трубку над регулятором скорости и поверните по часовой стрелке, убедившись в том, что выступ на крышке вошел в канавку на ручке сосуда. При правильной установке частей метки должны совпадать **Y**.
- **Неправильно собранная или неправильно установленная на кухонную машину насадка работать не будет. Она также не будет работать, если не установлена крышка адаптера высокой скорости.**
- 6 Выберите подающую трубку, которой вы будете пользоваться. В толкателе находится подающая трубка меньшего размера, которая используется для обработки отдельных продуктов или тонких ингредиентов.
- использование малой подающей трубки**
- Сначала вставьте большой толкатель в подающую трубку.
- использование большой подающей трубки**
- Используйте оба толкателя.
- 7 Поместите продукты в подающую трубку.
- 8 Включите привод, и равномерно нажимайте на толкатель – **не допускайте попадания пальцев в подающую трубку.** Мы рекомендуем среднюю скорость для обработки мягких продуктов, таких как огурцы, и среднюю/высокую скорость для обработки более твердых продуктов, таких как морковь и твердый сыр.
- **Во время тонкой нарезки/шинковки или измельчения не допускайте наполнения сосуда до режущей пластины: регулярно опорожняйте сосуд.**
 - **Не заполняйте чашу выше максимального уровня, помеченного как 'max' на чаше.**
- 9 Выключите устройство и отсоедините его от сети питания.
- 10 Снимите насадку.
- 11 После работы установите на место заглушку гнезда средней скорости.

советы

- Используйте только свежие продукты.
- Не режьте продукты слишком мелко. Заполняйте большую подающую трубку равномерно по ее ширине. Это предотвратит сдвиг продуктов в одну сторону во время их обработки. риант – используйте малую подающую трубку.
- При нарезке ломтиками или шинковании: ломтики продуктов, которые закладываются вертикально, имеют меньшую длину, чем при горизонтальной закладке.
- После использования режущей пластины, на пластине и на продуктах всегда будет небольшое количество отходов.

Уход и очистка

- Перед тем, как снимать насадки, выключите прибор и отключите его от сети.
- Перед началом чистки полностью разберите насадку.
 - **Сосуд, крышка и насадки**
- Вымойте вручную, затем просушите. Будьте аккуратны, так как ножи и режущие пластины очень острые.
- Эти детали можно мыть на верхней полке посудомоечной машины. Рекомендуется использовать короткую программу с низкой температурой.

После использования храните режущие ножи в сосуде кухонного комбайна.

дополнительная насадка

Примечание:

Данное приспособление может использоваться только вместе с кухонным комбайном AT284.

Данный прибор предназначен для выжимания сока из citrusовых, например, из апельсинов, лимонов, грейпфрутов.

Обозначения

- ⑭ конус
- ⑮ сетчатый фильтр

Как пользоваться соковыжималкой для citrusовых

- 1 Потяните за заглушку из гнезда средней скорости и извлеките ее из гнезда **1**.
 - 2 Поставьте вал привода на гнездо.
 - 3 Установите вверх приводного вала сосуд, так, чтобы рукоятка располагалась над выключателем вкл/выкл и переключателем скорости, и поверните по часовой стрелке, пока она не зафиксируется в определенном положении.
 - 4 Вставьте в сосуд сетчатый фильтр, убедившись в том, что выступ на ободке вошел в соответствующий паз на рукоятке сосуда **5**.
- **Неправильно собранная или неправильно установленная на кухонную машину насадка работать не будет. Она также не будет работать, если не установлена крышка адаптера высокой скорости.**

- 5 Установите конус поверх приводного вала, повернув его таким образом, чтобы он полностью опустился вниз.
- 6 Разрежьте плод пополам. Включите устройство на скорости 3 и прижмите плод к конусу.
Примечание
Регулярно опорожняйте сосуд, и не допускайте попадания сока на нижнюю сторону сетчатого фильтра.
- 7 Выключите устройство и отсоедините его от штепсельной розетки.
- 8 Поднимите конус. Освободите и снимите сетчатый фильтр.
- 9 Освободите сосуд и вылейте из него сок.

Уход и очистка

- Перед тем, как снимать насадки, выключите прибор и отключите его от сети.
- Вымойте вручную конус, сетчатый фильтр и чашу, а затем тщательно высушите эти детали. Можно также вымыть эти детали в посудомоечной машине (только на верхней полке).

Обслуживание и забота о покупателях

- При повреждении шнура в целях безопасности он должен быть заменен в представительстве компании или в специализированной мастерской по ремонту агрегатов KENWOOD.

Если вам нужна помощь в:

- пользовании прибором или
- техобслуживании или ремонте,
- обратитесь в магазин, в котором вы приобрели прибор.

Информация о коде даты может находиться на нижней поверхности продукта или около таблички с техническими данными. Код даты показан в виде кода года и месяца, за которым следует номер недели.

ОБРАТИТЕ ВНИМАНИЕ: Первые две цифры обозначают год, последние две цифры – порядковый номер недели года.

Например: 1 сентября 2013 года = 13L35

- Спроектировано и разработано компанией Kenwood, Соединенное Королевство.
- Сделано в Китае.

Модель	TYPE KM28
Напряжение	220 – 240 В
Частота колебаний	50/60 Гц
Мощность	900 Вт

Адрес производителя:

Kenwood Limited, 1-3 Kenwood Business Park, New Lane, Havant, Hampshire PO9 2NH, UK

Адрес компании-импортера:

ООО «Делонги», Россия, 127055, Москва, ул. Суцёвская, д. 27, стр. 3
Тел.: +7 (495) 781-26-76



ВАЖНАЯ ИНФОРМАЦИЯ ПО ПРАВИЛЬНОЙ УТИЛИЗАЦИИ ИЗДЕЛИЯ СОГЛАСНО ДИРЕКТИВЕ ЕС 2002/96/ЕС.

По истечении срока службы изделие нельзя выбрасывать как бытовые (городские) отходы. Изделие следует передать в специальный коммунальный пункт раздельного сбора отходов, местное учреждение или в предприятие, оказывающее подобные услуги. Отдельная утилизация бытовых приборов позволяет предотвратить возможные негативные последствия для окружающей среды и здоровья, которыми чревата ненадлежащая утилизация, и позволяет восстановить материалы, входящие в состав изделий, обеспечивая значительную экономию энергии и ресурсов. В качестве напоминания о необходимости отдельной утилизации бытовых приборов на изделие нанесен знак в виде перечеркнутого мусорного бака на колесах.

таблица поиска и устранения неисправностей

Проблема	Причина	Решение
Машина останавливается во время работы.	Машина перегружена/превышена максимальная допустимая мощность. Головка миксера поднята или разблокировано отверстие привода.	Выключите и включите устройство, подождите несколько секунд, а затем повторно выберите скорость. Миксер должен сразу продолжить работу. Проверьте максимально допустимый объем в таблице рекомендуемых объемов. Проверьте правильность положения головки миксера и отверстия привода.
Не работают насадки на среднескоростное и высокоскоростное отверстие.	Насадки установлены неправильно. Другие отверстия не закрыты надлежащим образом.	Проверьте, правильно ли заблокирована насадка и закрыты ли другие отверстия.
Движение по рабочей поверхности.	Ножки устройства влажные или грязные.	Регулярно чистите и вытирайте ножки.
Плохо работают насадки.	См. советы в разделе по работе с соответствующей насадкой. Проверьте правильность сборки насадки.	