

HR7761
HR7762
HR7763



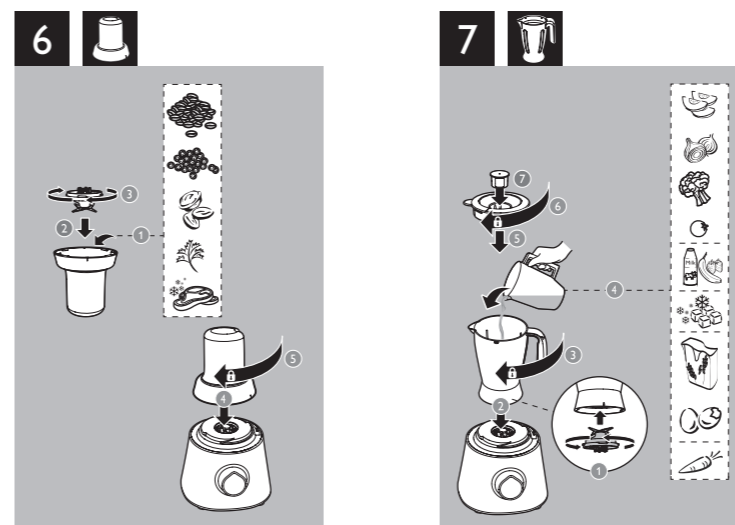
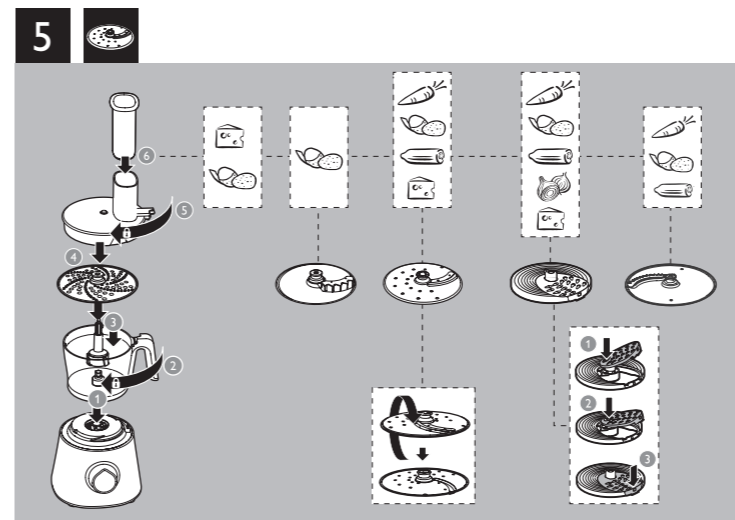
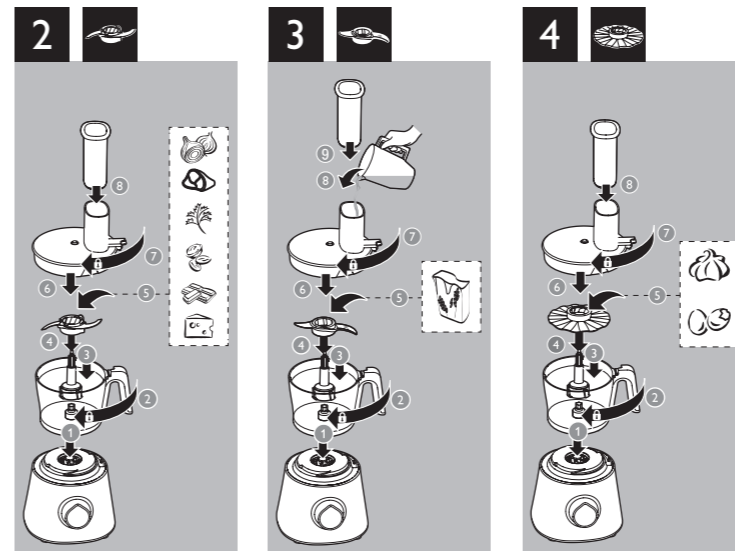
EN User manual
KK Қолданушының нұсқасы

RU Руководство пользователя
UK Посібник користувача

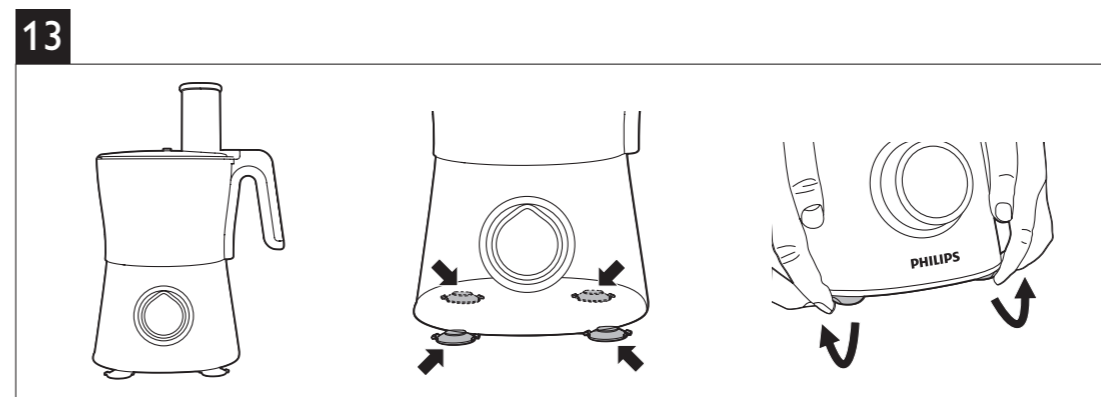
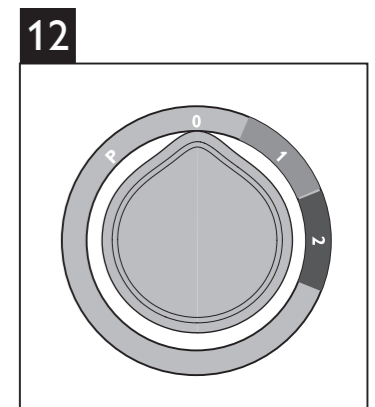
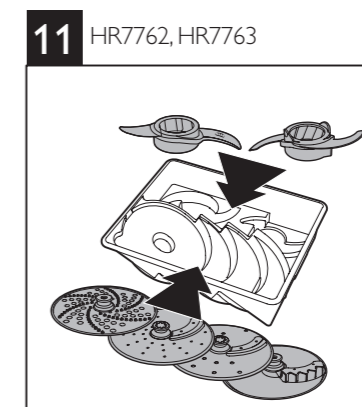
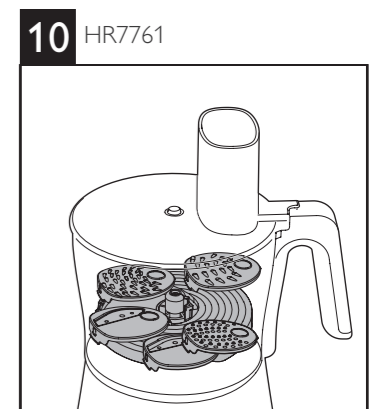
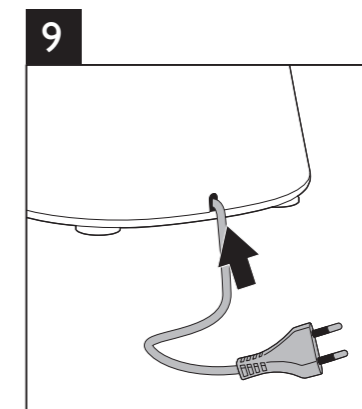
PHILIPS



1				
		5 x 1 sec	500 g	P
		5 x 1 sec	500 g	P/2
		30 sec	50 g	2
		60 sec	250 g	1
		45 sec	250 g	2
	30 sec	200 g	2	
		2-3 min	500 g 360 ml	1
		60-180 sec	350 ml	1
		60-180 sec	4 pcs	1
(HR7761)		30 sec	500 g	1
		30 sec	200 g	1
		30 sec	2 pcs	1
		30 sec	500 g	1
		30 sec	300 g	1
(HR7762, HR7763)		30 sec	500 g	1
		30 sec	200 g	1
		30 sec	2 pcs	1
		30 sec	500 g	1
		30 sec	300 g	1
(HR7762, HR7763)		30 sec	500 g	1
		30 sec	500 g	1
(HR7763)		30 sec	500 g	1
		30 sec	2 pcs	1
(HR7762)		30 sec	200 g	1
		30 sec	500 g	1
		30 sec	40 g	2
		30 sec	70 g	2
		30 sec	40 g	2
		30 sec	50 g	2
		5 sec	100 g	P
		1 min	1 L	2
		1 min	1 L	2
		1 min	1 L	2
		P x 9	6 x	P
		3 min	400 g 600 ml	2
		(HR7762, HR7763)		



	✓	✓	✗		✓	✓	✓
	✓	✓	✗		✓	✓	✓
	✓	✓	✓		✓	✓	✓
	✓	✓	✗		✓	✓	✗
	✓	✓	✗		✓	✓	✓
	✓	✓	✗		✗	✗	✓



1 Important

Congratulations on your purchase and welcome to Philips! To fully benefit from the support that Philips offers, register your product at www.philips.com/welcome.

Read this user manual carefully before you use the appliance, and save the user manual for future reference."

Danger

- Do not immerse the motor unit in water nor rinse it under the tap.

Warning

- Never use your fingers or an object to push ingredients into the feeding tube while the appliance is running. Only use the pusher.
- Before you connect the appliance to the power, make sure that the voltage indicated on the bottom of the appliance corresponds to the local power voltage.
- Never connect this appliance to a timer switch, to avoid a hazardous situation.
- Do not use the appliance if the power cord, the plug, protecting cover, rotating sieve or any other parts are damaged or has visible cracks.
- If the power cord is damaged, you must have it replaced by Philips, a service center authorized by Philips, or similarly qualified persons to avoid a hazard.
- This appliance shall not be used by children. Keep the appliance and its cord out of reach of children.
- This appliance can be used by persons with reduced physical, sensory or mental capabilities or lack of experience and knowledge if they have been given supervision or instruction concerning use of the appliance in a safe way and if they understand the hazards involved.
- For their safety, do not allow children to play with the appliance.
- Never let the appliance run unattended.
- If food sticks to the wall of the blender jar or bowl, switch off the appliance and unplug it. Then use a spatula to remove the food from the wall.
- Be careful when you are emptying the bowl, handle or clean the discs, the blade units and the juicer sieve. The cutting edges are very sharp.
- Do not touch the blades, especially when the appliance is plugged in. The blades are very sharp.
- If the blades get stuck, unplug the appliance before you remove the ingredients that block the blades.
- Be careful if hot liquid is poured into the food processor or blender as it can be ejected out of the appliance due to a sudden steaming.
- This appliance is intended for household use only.

Caution

- Never switch off the appliance by turning the blender jar, the bowl, or their lids. Always switch off the appliance by turning the speed selector to 0 or OFF.
- Unplug the appliance immediately after use.
- Always wait until the moving parts stop running, then switch off and unplug the appliance before opening the lid and reaching into any of the parts that move in use.

- Always switch off and unplug the appliance if it is left unattended, and before assembling, disassembling, cleaning and changing accessories, or approaching parts that move in use.
- Thoroughly clean the parts that come into contact with food before you use the appliance for the first time. Refer to the instructions and table for cleaning given in this manual.
- Never use any accessories or parts from other manufacturers that Philips does not specifically recommend. If you use such accessories or parts, your guarantee becomes invalid.
- Do not exceed the maximum level indication on the bowl or the jar. Follow the quantities, processing time and speed as indicated in the user manual.
- Let hot ingredients cool down (< 80°C) before processing them.
- Always let the appliance cool down to room temperature after each batch that you process.
- Certain ingredients such as carrots may cause discolorations on the surface of the parts. This does not have a negative effect on the parts. The discolorations usually disappear after some time.
- Noise level: Lc = 78 dB [A]

Electromagnetic fields (EMF)

This Philips appliance complies with all applicable standards and regulations regarding exposure to electromagnetic fields (EMF). If handled properly and according to the instructions in this user manual, the appliance is safe to use based on scientific evidence available today.

Recycling

Your product is designed and manufactured with high quality materials and components, which can be recycled and reused.

When you see the crossed-out wheel bin symbol attached to a product, it means the product is covered by the European Directive 2002/96/EC:

Never dispose of your product with other household waste. Please inform yourself about the local rules on the separate collection of electrical and electronic products. The correct disposal of your old product helps prevent potentially negative consequences on the environment and human health.



2 Introduction

Congratulations on your purchase and welcome to Philips! To fully benefit from the support that Philips offers, register your product at www.philips.com/welcome.

This appliance is equipped with a built-in safety lock. You can only switch on the appliance after you correctly assemble the following parts on the motor unit:

- the food processor bowl and its lid, or
- the blender jar and its lid, or
- the mini chopper.

If these parts are assembled correctly, the built-in safety lock is unlocked.

For recipes, go to www.philips.com/kitchen

3 Food processor

Blade unit

Before you start, make sure that you assemble according to Fig. 2.

You can use the blade unit to chop, mix, blend, or puree ingredients.

! Caution

- Do not use the blade unit to chop hard ingredients, like coffee beans, turmeric, nutmeg, and ice cubes, as this may cause the blade to get blunt.

≡ Note

- Do not let the appliance run too long when you chop (hard) cheese or chocolate. Otherwise these ingredients become too hot, start to melt, and turn lumpy.
- Pre-cut large pieces of food into pieces of approx. 3 x 3 x 3 cm.

- Turn the bowl clockwise to fix it on the motor unit, and then put the shaft in the bowl.
 - When the bowl is fixed correctly, you hear a click.
- Take the blade unit out of the protective cover.

- Put the blade unit on the shaft.
- Put the ingredients in the bowl.
- Put the lid on the bowl, and then turn the lid clockwise to fix it.
 - When the lid is assembled correctly, you hear a click and the lid is fixed to the bowl handle.
- Put the pusher into the feeding tube.
- Connect the power plug to the power supply.
- Select the speed that matches the color of the accessory - speed 1.
- After use, turn the speed selector to 0, and then unplug the appliance.

* Tip

- When you chop onions, turn the speed selector to **P** a few times to prevent the onions from becoming too finely chopped.
- How to remove food that sticks to the blade or to the inside of the bowl? 1. Switch off the appliance, and then unplug it. 2. Remove the lid from the bowl. 3. Remove the ingredients from the blade or from the side of the bowl with a spatula.

Kneading accessory

Before you start, make sure that you assemble according to Fig. 3.

You can use the kneading accessory to knead yeast dough for bread and pizzas. You need to adjust the amount of liquid to form the dough according to the humidity and temperature condition.

- Turn the bowl clockwise to fix it on the motor unit, and then put the shaft in the bowl.
 - When the bowl is fixed correctly, you hear a click.
- Put the kneading accessory on the shaft.
- Put the ingredients in the bowl.
- Put the lid on the bowl, and then turn the lid clockwise to fix it.
 - When the lid is assembled correctly, you hear a click and the lid is fixed to the bowl handle.
- Connect the power plug to the power supply.
- Select the speed that matches the color of the accessory - speed 1.
 - Depending on the recipe, pour liquid ingredient into the feeding tube while the device is turned on.
- After use, turn the speed selector to 0, and then unplug the appliance.

Discs and Inserts

Before you start, make sure that you pick your desired disc from following and assemble according to Fig. 4 and Fig. 5:

- Emulsifying disc
- Reversible slicing / shredding disc (fine) (HR7762 and HR7763 only)
- Reversible slicing / shredding disc (coarse) (HR7762 and HR7763 only)
- French fry disc (HR7762 and HR7763 only)
- Granulating disc (HR7762 only)
- Julienne disc (HR7763 only)

! Caution

- Be careful when you handle the slicing blade of disc. It has a very sharp cutting edge.
- Never use the disc to process hard ingredients, like ice cubes.
- Do not exert too much pressure on the pusher when you press ingredients into the feed tube.

- Turn the bowl clockwise to fix it on the motor unit, and then put the shaft in the bowl.
 - When the bowl is fixed correctly, you hear a click.
- Put the disc on the shaft. For inserts (HR7761 only), place an insert in the insert holder as indicated below, then place the insert holder with insert on the shaft.
 - Place the opening of the insert over the shaft of the insert holder.
 - Push the opening of the insert over the projection on the shaft.
 - Press the insert onto the insert holder until it locks in position with a click.
- Put the lid on the bowl, and then turn the lid clockwise to fix it.
 - When the lid is assembled correctly, you hear a click and the lid is fixed to the bowl handle.
- Put the ingredients into the feeding tube with the pusher. Fill the feeding tube evenly for the best results. When you have to process a large amount of ingredients, process small batches and empty the bowl between batches.
- Connect the power plug to the power supply.
- Check the preparation time, the maximum amount and the speed setting required for the ingredients in Table 1. Select the speed that matches the color of the accessory.
- After use, turn the speed selector to 0, and then unplug the appliance.

4 Mini chopper

Before you start, make sure you assemble according to Fig. 6.

! Caution

- Do not use the mini chopper to chop hard ingredients, like nutmeg, Chinese rock sugar, or ice cubes.
- Never use the mini chopper for more than 30 seconds without interruption.
- Assemble the sealing ring onto the blade unit before you attach the blade unit to the mini chopper, to avoid leakage.
- Always process cloves, star anise, and aniseed together. If processed separately, these ingredients may attack the plastic materials of the appliance.
- The mini chopper beaker may become discolored when you use the mill to process ingredients, like cloves, anise, and cinnamon.
- Do not use the mini chopper to process liquids like fruit juice.
- Let hot ingredients cool down (< 80°C) before processing them.

- Put the ingredients in the mini chopper beaker within the maximum indication.
- Turn the blade unit anticlockwise on the mini chopper beaker until it is fixed properly.
- Turn the mini chopper clockwise onto the motor unit until you hear a click.
- Connect the power plug to the power supply.
- Select the speed that matches the color of the accessory - speed 2. Let it run for about 10-30 seconds until the ingredients are fine enough.
- After use, turn the speed selector to 0, and then unplug the appliance.
- Turn the mini chopper anticlockwise to take it off from the motor unit.
- Turn the blade unit clockwise to take it off from the mini chopper beaker.

* Tip

- For best results when processing beef, please use refrigerated beef cubes.
- How to remove the ingredients that stick to the side of the mini chopper? 1. Switch off the appliance, and then unplug it. 2. Remove the beaker from the blade unit. 3. Remove the ingredients from the blade or from the side of the beaker with a spoon.

5 Blender

Before you start, make sure you assemble according to Fig. 7.

The blender is intended for:

- Blending fluids, like dairy products, sauces, fruit juices, soups, mixed drinks, and shakes,
- Mixing soft ingredients, like pancake batter,
- Pureeing cooked ingredients, like baby food.

≡ Note

- Do not exert too much pressure on the handle of the blender jar.
- Never open the lid to put your hand or any object in the jar while the blender is running.
- Always assemble the sealing ring onto the blade unit before you attach the blade unit to the blender jar.
- To add liquid ingredients during processing, pour them into the blender jar through the feeding hole.
- Pre-cut solid ingredients into small pieces before you process them.
- If you want to prepare a large quantity, process small batches of ingredients instead of a large quantity at once.
- Use cooked ingredients when you blend a soup.
- To avoid spillage: When you process a liquid that is hot or tends to foam (for example, milk), do not put more than 1 liter of liquid in the blender jar.
- If you are not satisfied with the result, switch off the appliance and stir the ingredients with a spatula. Remove some of the contents to process a smaller quantity or add some liquid.

- Turn the blade unit on the blender jar.
- Place the blender jar on the motor unit and turn it clockwise to fix it.
 - When the jar is fixed correctly, you hear a click.
- Put the ingredients in the blender jar within the maximum level indication.
- Place the lid on the blender jar, and then turn it clockwise to fix it.
- Connect the power plug to the power supply.
- Select the speed that matches the color of the accessory - speed 2.
- After use, turn the speed selector to 0, and unplug the appliance.

* Tip

- How to remove the ingredients that stick to the side of the blender jar? 1. Switch off the appliance, and then unplug it. 2. Open the lid, and then use a spatula to remove the ingredients from the side of the jar. 3. Keep the spatula at least 2 cm from the blade.

6 Cleaning and storage

! Caution

- Before you clean the appliance, unplug it.
- Make sure that the cutting edges of the blades, discs, and the inserts do not come into contact with hard objects. This may cause the blade to get blunt.
- The cutting edges are sharp. Be careful when you clean.

- Clean the motor unit with a moist cloth.
- Clean the other parts in hot water (< 60°C) with some washing-up liquid or in a dishwasher.
- Store the product in a dry place.

Quick cleaning

You can follow the following steps to clean the food processor bowl and blender jar easier.

	Note
 	<div> <ul style="list-style-type: none">Make sure that the blade is assembled in the bowl if you clean the food processor bowl.</div>

- Pour lukewarm water (not more than 0.5 liters) and some washing-up liquid into the food processor bowl or blender jar.
- Place the lid on the food processor bowl or blender jar, and then turn it clockwise to fix it.
- Turn the speed selector to **P** until the bowl or jar is clean.
- Let the appliance run for 30 seconds or until the food processor bowl or blender jar is clean.
- Detach the blender jar or food processor bowl and rinse it with clean water.

7 Guarantee and service

If you have a problem, need service, or need information, see www.philips.com/support or contact the Philips Consumer Care Center in your country.The phone number is in the worldwide guarantee leaflet. If there is no Consumer Care Center in your country, go to your local Philips dealer.

Қазақша

1 Маңызды

Осы затты сатып алуыңызбен құттықтаймыз және Philips компаниясына қош келдіңіз! Philips ұсынатын қолдауды толық пайдалану үшін, өнімді www.philips.com/welcome торабында тіркеніз.

Құралды қолданар алдында осы нұсқаулықты мұқият оқып шығып, болашақта анықтама ретінде пайдалану үшін сақтап қойыңыз.

Қауіпті

- Мотор бөлігін суға салуға немесе оны ағын су астында шаюға болмайды.

Ескерту

- Құрал жұмыс істеп тұрғанда, тамақ салатын түтікке ингредиенттерді салу үшін саусақтарыңызды немесе басқа затты ешқашан пайдаланбаңыз. Тек итергішті пайдаланыңыз.
- Құралды розеткаға жалғамас бұрын, құралдың астында көрсетілген кернеудің жергілікті розетканың кернеуіне сәйкес келетінін тексеріңіз.
- Қауіпті жағдай орын алмауы үшін, бұл құралды таймер арқылы істетпеңіз.
- Қуат сымы, ашасы, қорғаныс жабыны, айналмалы сүзгісі немесе кез келген басқа бөліктері зақымдалған болса немесе онда көрінетін сызаттар болса, құрылғыны пайдаланбаңыз.
- Қуат сымы зақымданған болса, қауіпті жағдай орын алмауы үшін, оны тек Philips компаниясында, Philips мақұлдаған қызмет орталығында немесе білікті мамандар ауыстыруы керек.
- Бұл құрылғыны балалардың пайдалануына болмайды. Құралды және оның сымын балалардың қолдары жетпейтін жерде сақтаңыз.
- Құралды қауіпсіз пайдалану жөніндегі нұсқаулар беріліп, басқа біреу қадағалаған және құралды пайдалануға қатысты қауіп-қатерлер түсіндірілген жағдайда, осы құралды физикалық, сезу немесе ойлау қабілеті шектеулі, білімі мен тәжірибесі аз адамдар пайдалана алады.
- Қауіпсіздік мақсатында балалардың құралмен ойнауына жол бермеңіз.
- Құралды қадағалаусыз қосып қоюға болмайды.

- Блендер құмырасының немесе тостағанының қабырғаларына азық жабысып қалса, құралды өшіріп, розеткадан ажыратыңыз. Жабысып қалған азықты күрекшемен алып тастаңыз.

- Ыдысты босату, дискілерді, пышақты және шырын сыққыш сүзгісін ұстау немесе тазалау кезінде абай болуыңыз. Жүздері өте өткір!
- Пышақтардың жүзін ұстамаңыз (әсіресе құрал қуат көзіне қосылып тұрған кезде). Пышақтар өте өткір.
- Пышақ тоқтап қалған жағдайда, пышаққа тұрып қалған ингредиенттерді алмас бұрын, аспапты жүйеден ажыратыңыз.
- Ас комбайнына немесе блендерге ыстық сұйықтық құйылса, абай болыңыз, себебі бу құрылғыдан сыртқа шығуы мүмкін.
- Бұл құрал тек үйде қолдануға жасалған.

Абайлаңыз

- Құралды блендер құмырасын, тостағанды немесе олардың қақпақтарын бұрап өшірмеңіз. Құралды жылдамдық таңдағышын 0 күйіне қою арқылы ғана өшіріңіз.
- Қолданып болған соң құралды дереу розеткадан ажыратыңыз.
- Жылжымалы бөлшектері тоқтағанша күтіңіз, одан кейін қақпағын ашып, пайдаланылған жылжымалы бөлшектерін алмас бұрын құралды сөндіріп, токтан суырыңыз.
- Қараусыз қалдырсаңыз және жинау, бөлшектеу, тазалау, қосалқы құралдарды алмастыру немесе қолданғанда қозғалып тұратын бөліктерді ұстау алдында әрқашан құрылғыны өшіріп, қуат көзінен ажыратыңыз.
- Құралды алғашқы рет қолданар алдында, тамақпен байланысқа түсетін бөлшектерін жақсылап тазалаңыз («Тазалау» тармағын қараңыз). Тазалау үшін пайдаланушы нұсқаулығында және кестеде берілген нұсқауларды қараңыз.
- Басқа өндірушілер шығарған немесе Philips компаниясы нақты ұсынбаған қосалқы құралдар мен бөлшектерді ешқашан пайдаланбаңыз. Ондай қосалқы құралдар мен бөлшектерді пайдалансаңыз, құралдың кепілдігі өз күшін жояды.
- Тостағандағы немесе құмырадағы көрсетілген ең жоғарғы деңгей көрсеткішінен арттырмаңыз. Пайдаланушы нұсқаулығында көрсетілген мөлшерді, дайындау уақытын және жылдамдығын қадағалаңыз.

- Ыстық ингредиенттерді өңдемес бұрын суытып алыңыз (< 80 °C).
- Әр партияны өңдегеннен кейін құралды міндетті түрде бөлме температурасына дейін суытып алыңыз.
- Сәбіз сияқты кейбір ингредиенттер бөлшек беттерінің түстерін өзгертуі мүмкін. Бұл бөлшектерге кері әсер етпейді. Бөлшек түсі әдетте белгілі бір уақыттан кейін қалпына келеді.
- Шу деңгейі Lc = 78 dB[A]

Электромагниттік өрістер (ЭМӨ)

Осы Philips құралы электромагниттік өрістерге (ЭМӨ) қатысты барлық қолданыстағы стандарттар мен ережелерге сәйкес келеді. Нұсқаулықта көрсетілгендей және ұқыпты қолданылған жағдайда, құралды пайдалану қазіргі ғылыми дәлелдер негізінде қауіпсіз болып табылады.

Өңдеу

Өнім қайта өңдеуге және қайта пайдалануға болатын жоғары сапалы материалдардан және бөлшектерден жасалған.

Өнімде үсті сызылған дөңгелекті қоқыс жәшігінің белгісі болса, өнім Еуропалық 2002/96/ЕС директивасына кіретінін білдіреді.

Ешқашан өніміңізді басқа тұрмыстық қалдықтармен бірге тастамаңыз. Электр және электрондық өнімдерді бөлек жинау туралы жергілікті ережелермен танысыңыз. Ескі өнімді қоқысқа дұрыс тастау қоршаған ортаға және адам денсаулығына ықтималды кері әсерін тигізудің алдын алады.

2 Кіріспе

Осы затты сатып алуыңызбен құттықтаймыз және Philips компаниясына қош келдіңіз! Philips ұсынатын қолдауды толық пайдалану үшін өнімді www.philips.com/welcome торабында тіркеніз.

Құралдың ішіне қауіпсіздік құлпы орнатылған. Құралды мотор бөліміндегі келесі бөлшектерді дұрыс жинағанда ғана қосуға болады:

- ас комбайнының тостағаны және оның қақпағы; немесе
- блендердің құмырасы және оның қақпағы; немесе
- шағын турағыш.

Бұл бөлшектер дұрыс жиналған болса, ішке орнатылған қауіпсіздік құлпы ашылады. Рецептiлер алу үшін, www.philips.com/kitchen торабына өтiнiз.

3 Ас комбайны

Пышақтар

Бастамастан бұрын, келесі суретке сай жинағаныңызды тексеріңіз: 2.

Пышақтардың көмегімен азықтарды турауға, араластыруға, шайқауға немесе олардан езбе жасауға болады.

	Ескерту
 	<div> <ul style="list-style-type: none">Пышақтармен кофе дәндері, куркума, мускат жаңғағы және мұз бөліктері сияқты қатты азықтарды ұсақтамаңыз, себебі бұл пышақтың өткірлігіне әсер етеді.</div>

	Ескертпе
 	<div> <ul style="list-style-type: none">(Қатты) ірімшік немесе шоколад тұраған кезде, құралды ұзақ істетпеніз. Әйтпесе, бұл азық түрлері қызып, ериді де, кесектеніп кетеді. Азықтың үлкен кесектерін алдын ала 3 x 3 x 3 см етіп бөліп алыңыз.</div>

- Тостағанды сағат тілімен бұрып мотор бөліміне бекітіңіз де, тостағанға тұтқаны салыңыз.
 - ➔ Тостаған дұрыс тағылғанда, сырт еткен дыбыс естіледі.
- Пышақтарды қорғау қабынан шығарыңыз.
- Пышақ бөлімін тұтқаға орнатыңыз.
- Азықты тостағанға салыңыз.
- Тостағанның қақпағын жабыңыз да, қақпақты сағат тілімен бұрап бекітіңіз.
 - ➔ Қақпақ дұрыс жабылғанда, сырт еткен дыбыс естіледі, ал қақпақ тостаған тұтқасына бекітіледі.
- Тығындағышты тамақ салатын түтікке кіргізіңіз.
- Штепсельдік ұшты розеткаға қосыңыз.
- Қосалқы құралдың түсіне (1 жылдамдығына) сәйкес келетін жылдамдықты таңдаңыз.
- Пайдаланған соң, жылдамдық таңдағышты 0 күйіне қойып, құрылғыны розеткадан ажыратыңыз.

	Кеңес
 	<div> <ul style="list-style-type: none">Пиязды тым ұсақ етіп турамау үшін, жылдамдық таңдағышты бірнеше рет P күйіне бұрап қойыңыз. Пышаққа немесе тостаған ішіне тұрып қалған тамақты қалай алуға болады? 1. Құралды өшіріп, розеткадан ажыратыңыз. 2. Тостағанның қақпағын ашыңыз. 3. Пышақтағы немесе тостағанның ішіндегі азықты күрекшенің көмегімен тазалаңыз.</div>

Илеу құралы

Бастамастан бұрын, келесі суретке сай жинағаныңызды тексеріңіз: 3.

Нан немесе пиццаларға арналған ашытылған қамырды илеу үшін илеу құралын қолдануға болады. Қамырды ылғалдылық және температура жағдайына сай жасау үшін, сұйықтық мөлшерін реттеуіңіз керек.

- Тостағанды сағат тілімен бұрып мотор бөліміне бекітіңіз де, тостағанға тұтқаны салыңыз.
 - ➔ Тостаған дұрыс тағылғанда, сырт еткен дыбыс естіледі.

- Илеу құралын тұтқаға орнатыңыз.
- Азықты тостағанға салыңыз.
- Тостағанның қақпағын жабыңыз да, қақпақты сағат тілімен бұрап бекітіңіз.
 - ➔ Қақпақ дұрыс жабылғанда, сырт еткен дыбыс естіледі, ал қақпақ тостаған тұтқасына бекітіледі.
- Штепсельдік ұшты розеткаға қосыңыз.
- Қосалқы құралдың түсіне (1 жылдамдығына) сәйкес келетін жылдамдықты таңдаңыз.
 - Құрылғы істеп тұрғанда, рецептке қарай, сұйық азықты салынатын түтікке құйыңыз.
- Пайдаланған соң, жылдамдық таңдағышты 0 күйіне қойып, құрылғыны розеткадан ажыратыңыз.

Дискілер және қосымшалар

Бастамастан бұрын, қажетті дискіні келесіден таңдап, оны келесі суреттерге сай жинағаныңызды тексеріңіз: 4 және 5:

- Эмульсиялық диск
- Ауысатын кесу / үгіту дискісі (майда) (Тек HR7762 және HR7763)
- Ауысатын кесу / үгіту дискісі (ірі) (Тек HR7762 және HR7763)
- Қуырылған картоп дискісі (Тек HR7762 және HR7763)
- Уақтау дискісі (тек HR7762 үлгісінде)
- Тілімдейтін диск (Тек HR7763)

	Ескерту
 	<div> <ul style="list-style-type: none">Дискінің кесу пышағын ұстағанда абайлаңыз. Онда өте өткір кесу жүзі бар. Дискіні ешқашан мұз текшелері сияқты қатты азықтарды өңдеу үшін пайдаланбаңыз. Азық салынатын түтіктің ішіне азықтарды тығындағышпен күш салып тығындамаңыз.</div>

	Ескертпе
 	<div> <ul style="list-style-type: none">Ірі кесектерді азық салатын түтікке сыятын кесектерге алдын ала бөліп алыңыз.</div>

- Тостағанды сағат тілімен бұрып мотор бөліміне бекітіңіз де, тостағанға тұтқаны салыңыз.
 - ➔ Тостаған дұрыс тағылғанда, сырт еткен дыбыс естіледі.
- Дискіні тұтқаға орнатыңыз. Қосымшалар үшін (Тек HR7761) қосымшаны төменде көрсетілгендей қосымша ұстағышқа қойып, қосымшасы бар қосымша ұстағышты тұтқаға орнатыңыз.
 - Қосымша саңылауын қосымша ұстағышының өзегіне кігізіңіз.
 - Қосымша саңылауын өзектегі дөңестен итеріп өткізіңіз.
 - Ұстағышына «сырт» етіп орнына түскенше қосымшаны басыңыз.
- Тостағанның қақпағын жабыңыз да, қақпақты сағат тілімен бұрап бекітіңіз.
 - ➔ Қақпақ дұрыс жабылғанда, сырт еткен дыбыс естіледі, ал қақпақ тостаған тұтқасына бекітіледі.
- Ингредиенттерді беру түтігіне итеріпшпен салыңыз. Жақсылап туралуы немесе үгітілуі үшін, азық салатын түтікті бірқалыпты етіп толтырыңыз. Азықты көп мөлшерде өңдеу керек болса, онда кішкене партиялармен өңденіз және тостағанды партиялар арасында босатып отырыңыз.
- Штепсельдік ұшты розеткаға қосыңыз.
- 1-кестеде ингредиенттер үшін қажетті дайындау уақытын, ең көп мөлшерді және жылдамдық параметрін тексеріңіз. Қосалқы құралдың түсіне сәйкес келетін жылдамдықты таңдаңыз.
- Пайдаланған соң, жылдамдық таңдағышты 0 күйіне қойып, құрылғыны розеткадан ажыратыңыз.

4 Шағын турағыш

Бастамастан бұрын, келесі суретке сай жинағаныңызды тексеріңіз: 6.

	Ескерту
 	<div> <ul style="list-style-type: none">Шағын турағышпен мускат жаңғағы, мұз көмпит немесе мұз кесектері сияқты қатты азықтарды турамаңыз. Шағын турағышты тоқтатпастан 30 секундтан артық істетпеңіз. Сұйықтық ақпауы үшін, пышақтарды шағын турағышқа тақлас бұрын оған сақина тығыздағышты салыңыз. Қалампыр, жұддызды бәден және бәден дәндерін әрдайым бірге өңденіз. Бөлек өңдесе, бұлар құралдың пластмассалық материалдарына зақым келтіруі мүмкін. Шағын турағыш стаканы қалампыр, бәден және даршын сияқты азықтарды өңдеген кезде түсін жоғалтуы мүмкін. Жеміс шырғандары сияқты сұйықтықтарды өңдеу үшін шағын турағышты пайдаланбаңыз. Ыстық азықтарды өңдемес бұрын суытып алыңыз (< 80 °C).</div>

- Азықтарды шағын турағыш стаканындағы ең жоғарғы деңгейге дейін салыңыз.
- Пышақтарды шағын турағыш стаканында сағат тіліне қарсы бұрап мықтап бекітіңіз.
- Шағын турағышты мотор бөліміне орнатып, сағат тілімен сырт еткенше бұраңыз.
- Штепсельдік ұшты розеткаға қосыңыз.
- Қосалқы құралдың түсіне (2 жылдамдығына) сәйкес келетін жылдамдықты таңдаңыз. Азықтар жетерліктей ұсақ болғанша 10-30 секундтай істетіңіз.

6 Пайдаланған соң, жылдамдық таңдағышты **0** күйіне қойып, құрылғыны розеткадан ажыратыңыз.

7 Шағын турағышты сағат тіліне қарсы бұрап мотор бөлімінен шешіп алыңыз.

8 Пышақтарды сағат тілімен бұрап шағын турағыш стаканынан шешіп алыңыз.

✱ Кеңес
<ul style="list-style-type: none">Сиыр етін өңдегенде ең жақсы нәтижелерге қол жеткізу үшін, мұздатылған сиыр етінің теңшелерін пайдаланыңыз. Шағын турағыштың қабырғаларына жабысып қалған азықтарды кетірудің жолы 1. Құралды өшіріп, розеткадан ажыратыңыз. 2. Пышақтардан стақанды шешініз. 3. Пышақтағы немесе стаканның ішіндегі азықты күрекшенің көмегімен тазалаңыз.

5 Блендер

Бастамастан бұрын, келесі суретке сай жинағаныңызды тексеріңіз: 7.

Блендер функциялары:

- сүт өнімдері, соустар, жеміс-жидек шырындары, сорпа, сусындар, коктейльдер сияқты сұйықтықтарды шайқау;
- құймаққа арналған сұйық қамырды дайындау;
- балалар тағамы сияқты піскен азықтардан пюре жасау.

☰ Ескертпе
<ul style="list-style-type: none">Блендер құмырасының тұтқасына күш салмаңыз. Блендер қосылып тұрғанда, құмыраға қолыңызды немесе басқа затты салмаңыз. Пышақтарды блендер құмырасына тақпас бұрын оған сақина тығыздағышты салыңыз. Өңдеу барысында сұйық азықтарды қосу үшін, оларды блендер құмырасына азық салынатын тесік арқылы құйыңыз. Өңдемес бұрын, қатты азықты кішкентай етіп бөлшектеп алыңыз. Көп мөлшерде дайындау керек болса, бірден көп азық салмай, кішкентай партияларға бөліңіз. Сорпа шайқағанда пісірілген азық түрлерін қолданыңыз. Тасымауы үшін: ыстық немесе көбіктенетін (мысалы, сүт) сұйықтықтарды өңдегенде, блендер құмырасына 1 литрден артық сұйықтық құймаңыз. Нәтиже қанағаттандырмаса, құралды өшіріп, азықтарды күрекшемен араластырыңыз. Азырақ көлемін өңдеу немесе сұйықтық қосу үшін, кішкене бөлігін алып тастаңыз.

1 Пышақтарды блендер құмырасына бұрап бекітіңіз.
2 Блендер құмырасын мотор бөліміне орнатып, оны сағат тілімен бұрап бекітіңіз.
↳ Құмыра дұрыс тағылғанда, сырт еткен дыбыс естіледі.

3 Азықтарды блендер құмырасына жоғарғы деңгейден асырмай салыңыз.

4 Блендер құмырасының қақпағын жауып, оны сағат тілімен бұрап бекітіңіз.

5 Штепсельдік ұшты розеткаға қосыңыз.

6 Қосалқы құралдың түсіне (**2** жылдамдығына) сәйкес келетін жылдамдықты таңдаңыз.

7 Пайдаланған соң, жылдамдық таңдағышты **0** күйіне қойып, құрылғыны розеткадан ажыратыңыз.

✱ Кеңес
<ul style="list-style-type: none">Блендер құмырасының қабырғаларына жабысып қалған азықтарды кетірудің жолы 1. Құралды өшіріп, розеткадан ажыратыңыз. 2. Қақпағын ашып, күрекшенің көмегімен азықты құмыра қабырғасынан тазалаңыз. 3. Күрекшені пышақтан кемінде 2 см аулақ ұстаныз.

6 Тазалау және сақтау

! Ескерту
<ul style="list-style-type: none">Құралды тазаламас бұрын оны розеткадан ажыратыңыз. Пышақтардың, дискілердің және қосымшалардың жүздерін қатты заттарға тигізбеңіз. Бұл пышақты мұқалтуы мүмкін. Жүздері өте өткір. Тазалағанда абайлаңыз.

1 Моторды дымқыл шүберекпен сүртіңіз.
2 Басқа бөлшектерді ыстық суға (< 60 °C) біраз жуу сұйықтығын қосып немесе ыдыс жуғышта жуыңыз.
3 Өнімді құрғақ жерде сақтаңыз.

Жылдам тазалау

Ас комбайны тостағанын және блендер құмырасын оңай тазалау үшін, төмендегі қадамдарды орындауға болады.

☰ Ескертпе
<ul style="list-style-type: none">Ас комбайны тостағанын тазалаған жағдайда, пышақтың тостағанға тағылғанын тексеріңіз.

1 Ас комбайнының тостағанына немесе блендер құмырасына жылы су (0,5 литрден аспауы керек) және аздап жуу сұйықтығын құйыңыз.

2 Ас комбайны тостағанының немесе блендер құмырасының қақпағын жауып, оны сағат тілімен бұрып бекітіңіз.

3 Тостаған немесе құмыра таза болғанша жылдамдық таңдағышын Р күйіне қойыңыз.

4 Ас комбайнының тостағаны немесе блендер құмырасы таза болғанша құралды 30 секундтай істетіңіз.

5 Блендер құмырасын немесе ас комбайны тостағанын шешіп, таза сумен шайыңыз.

7 Кепілдік және қызмет көрсету

Проблема болса, қызмет көрсету немесе ақпарат қажет болса , www.philips.com/support торабына кіріңіз немесе еліңіздегі Philips тұтынушыларға қызмет көрсету орталығына хабарласыңыз. Телефон нөмірін дүние жүзілік кепілдік кітапшасынан табуға болады. Егер еліңізде тұтынушыларға қолдау көрсету орталығы болмаса, онда жергілікті Philips компаниясының дилеріне барыңыз.

Русский

1 Важно

Поздравляем с покупкой и приветствуем в клубе Philips! Чтобы воспользоваться всеми преимуществами поддержки Philips, зарегистрируйте устройство на веб-сайте www.philips.com/welcome.

Перед эксплуатацией прибора внимательно ознакомьтесь с настоящим руководством и сохраните его для дальнейшего использования в качестве справочного материала.

Опасно!

- Запрещается погружать блок электродвигателя в воду и промывать его под струей воды.

Предупреждение

- Во время работы прибора запрещается проталкивать продукты в камеру подачи пальцами или какими-либо предметами. Пользуйтесь только толкателем.

- Перед подключением прибора к источнику питания убедитесь, что напряжение, указанное на нижней панели прибора, соответствует напряжению местной электросети.

- Для безопасной эксплуатации прибора запрещается подключать его к таймеру отключения.

- Не пользуйтесь прибором, если сетевой шнур, сетевая вилка, защитная крышка, вращающийся фильтр или другие детали повреждены.

- В случае повреждения сетевого шнура его необходимо заменить. Чтобы обеспечить безопасную эксплуатацию прибора, заменяйте шнур только в авторизованном сервисном центре Philips или в сервисном центре с персоналом аналогичной квалификации.
- Данный приборне предназначен для детей. Храните прибор и шнур в недоступном для детей месте.

- Лица с ограниченными физическими или интеллектуальными возможностями, а также лица с недостаточным опытом и знаниями могут пользоваться этим прибором только под присмотром или после получения инструкций по безопасному использованию прибора и при условии понимания потенциальных опасностей.
- Для безопасности детей не позволяйте им играть с прибором.
- Запрещается оставлять включенный прибор без присмотра.
- Если продукты налипли на стенки кувшина блендера или чаши, выключите прибор и отключите его от электросети. Затем снимите продукты со стенок лопаточкой.

- Соблюдайте осторожность при извлечении ингредиентов из чаши, а также при использовании и очистке дисков, ножевых блоков и фильтра соковыжималки. Режущие края очень острые.
- Не прикасайтесь к ножам, если прибор подключен к электросети. **Лезвия очень острые!**
- В случае заедания ножевого блока отключите прибор от сети, прежде чем извлечь продукты, препятствующие движению лезвий.
- Во избежание ожога горячим паром соблюдайте особую осторожность, наливая горячую жидкость в кухонный комбайн или блендер.
- Прибор предназначен только для домашнего использования.

Внимание!

- Не пытайтесь выключить прибор, поворачивая кувшин блендера, чашу или их крышки. Выключайте прибор, установив переключатель скорости в положение 0 или OFF (Выкл.).
- После завершения работы отключайте прибор от розетки электросети.
- Перед тем как открыть крышку и выполнять какие-либо операции с движущимися частями прибора, дождитесь их полной остановки, затем выключите прибор и отключите его от электросети.
- Всегда выключайте прибор и отключайте его от источника питания перед сборкой, разборкой, очисткой, прежде чем сменить аксессуары или прикоснуться к движущимся частям, а также когда прибор остается без присмотра.
- Перед первым применением прибора тщательно промойте все детали, которые будут соприкасаться с пищевыми продуктами. Выполняйте очистку в соответствии с инструкциями и таблицей в руководстве пользователя.
- Запрещается пользоваться какими-либо аксессуарами или деталями других производителей, не имеющих специальной рекомендации Philips. При использовании таких аксессуаров и деталей гарантийные обязательства теряют силу.
- Не заполняйте чашу или кувшин выше отметки максимального уровня. Рекомендуемое количество продуктов, время обработки и скоростной режим указаны в руководстве по эксплуатации.
- Перед обработкой дайте горячим ингредиентам остыть (< 80 °C).
- Всегда давайте прибору остыть до комнатной температуры перед обработкой следующей порции продуктов.
- Некоторые ингредиенты, например морковь, могут привести к изменению цвета поверхности деталей. Это не оказывает на детали отрицательного эффекта. Обычно со временем цвет восстанавливается.
- Уровень шума: Lc = 78 дБ [A]

Электромагнитные поля (ЭМП)

Этот прибор Philips соответствует всем применимым стандартам и нормам по воздействию электромагнитных полей (ЭМП). При правильной эксплуатации в соответствии с инструкциями в данном руководстве прибор абсолютно безопасен в использовании, что подтверждается имеющимися на сегодня научными данными.

Утилизация

Данное изделие изготовлено из высококачественных материалов и компонентов, которые подлежат повторной переработке и вторичному использованию.

Если изделие маркировано значком с изображением перечеркнутого мусорного бака, это означает, что изделие подпадает под действие Директивы ЕС 2002/96/ЕС:

Никогда не выбрасывайте отслужившие изделия вместе с бытовым мусором. Для утилизации электрических и электронных изделий необходимы сведения о местной системе отдельной утилизации отходов. Правильная утилизация отработавшего изделия поможет предотвратить возможные негативные последствия для окружающей среды и здоровья человека.

2 Введение

Поздравляем с покупкой и приветствуем в клубе Philips! Чтобы воспользоваться всеми преимуществами поддержки Philips, зарегистрируйте приобретенное устройство на сайте www.philips.com/welcome.

Данный прибор оснащен встроенной системой защиты. Включение прибора возможно только после правильной установки на блоке электродвигателя следующих деталей:

- чаши кухонного комбайна и ее крышки;
- чаши кувшина блендера и ее крышки;
- мини-измельчителя.

Если перечисленные детали установлены должным образом, встроенная система защиты будет разблокирована.

Рецепты см. на веб-сайте www.philips.com/kitchen

3 Кухонный комбайн

Ножевой блок

Перед включением убедитесь, что сборка произведена согласно рис. 2.

Ножевой блок используется для измельчения, смешивания и приготовления однородных масс.

! Внимание
<ul style="list-style-type: none">Не пользуйтесь ножевым блоком для измельчения твердых ингредиентов, таких как кофейные зерна, куркума, мускатный орех и кубики льда. Нож может затупиться.

☰ Примечание
<ul style="list-style-type: none">При измельчении сыров или шоколада (твердых) не используйте прибор в течение долгого времени. В противном случае ингредиенты могут слишком сильно нагреться, расплавиться и сбиться комками. Нарежьте крупные продукты на кусочки размером приблизительно 3 x 3 x 3 см.

1 Поверните чашу по часовой стрелке, чтобы закрепить ее на блоке электродвигателя, затем установите в чашу вал.
↳ При правильной установке чаши прозвучит щелчок.
2 Извлеките ножевой блок из защитного футляра.
3 Установите ножевой блок на вал.
4 Поместите ингредиенты в чашу.
5 Накройте чашу крышкой, затем поверните крышку по часовой стрелке для фиксации.
↳ Если крышка собрана верно, прозвучит щелчок, и крышка будет надежно прикреплена к ручке чаши.
6 Установите толкатель в камеру подачи.
7 Подключите сетевую вилку к источнику питания.
8 Выберите режим скорости, соответствующий цвету насадки — режим скорости 1.
9 После использования установите переключатель скорости в положение **0**, затем отключите прибор от электросети.

✱ Совет
<ul style="list-style-type: none">Во время измельчения лука несколько раз поверните переключатель скорости в положение P, чтобы предотвратить слишком сильное измельчение. Как удалить продукты, налипшие на нож или внутреннюю поверхность чаши? 1. Выключите прибор и отключите его от электросети. 2. Снимите с чаши крышку. 3. С помощью лопатки очистите прилипшие продукты с лезвия ножа или со стенок чаши.

Значення історії — 10

Насадка для теста

Перед включением убедитесь, что сборка произведена согласно рис. 3.

Насадка для теста используется для замешивания дрожжевого теста для хлеба и пиццы. Объем жидкости для теста следует подбирать в соответствии с уровнем влажности и температурой.

- Поверните чашу по часовой стрелке, чтобы закрепить ее на блоке электродвигателя, затем установите в чашу вал.
 - При правильной установке чаши прозвучит щелчок.

2 Установите насадку для теста на вал.

3 Поместите ингредиенты в чашу.

- Накройте чашу крышкой, затем поверните крышку по часовой стрелке для фиксации.
 - Если крышка собрана верно, прозвучит щелчок, и крышка будет надежно прикреплена к ручке чаши.

5 Подключите сетевую вилку к источнику питания.

- Выберите режим скорости, соответствующий цвету насадки — режим скорости **1**.
 - В зависимости от рецепта налейте жидкий ингредиент в камеру подачи, когда прибор включен.

7 После использования установите переключатель скорости в положение **0**, затем отключите прибор от электросети.

Диски и вставки

Прежде чем приступить, выберите подходящий диск (перечислены далее) и выполните сборку согласно рис. 4 и рис. 5:

- Диск для приготовления эмульсий
- Двусторонний диск для нарезки / шинковки (тонкой) (только модели HR7762 и HR7763)
- Двусторонний диск для нарезки / шинковки (крупной) (только модели HR7762 и HR7763)
- Диск для приготовления картофеля фри (только модели HR7762 и HR7763)
- Диск для измельчения (только для модели HR7762)
- Диск для нарезки солодкой (только модель HR7763)

!	Внимание
	<ul style="list-style-type: none">Будьте осторожны при обращении с лезвием для нарезки на диске. Режущий край лезвия очень острый. Не используйте диски для обработки твердых ингредиентов, таких как кубики льда. При проталкивании ингредиентов в камеру подачи не нажимайте на толкатель слишком сильно.

≡	Примечание
	<ul style="list-style-type: none">Предварительно нарежьте крупные ингредиенты, чтобы их можно было поместить в камеру подачи.

- Поверните чашу по часовой стрелке, чтобы закрепить ее на блоке электродвигателя, затем установите в чашу вал.
 - При правильной установке чаши прозвучит щелчок.

2 Установите диск на вал. Для вставок (только модель HR7761): установите вставку в держатель вставок, как показано ниже, затем установите держатель со вставкой на вал.

- 1 Расположите отверстие во вставке над валом держателя вставок.
- 2 Протокните вставку, чтобы выступ вала вошел в отверстие.
- 3 Нажмите на установленную на держатель вставку до щелчка.

3 Накройте чашу крышкой, затем поверните крышку по часовой стрелке для фиксации.

- Если крышка собрана верно, прозвучит щелчок, и крышка будет надежно прикреплена к ручке чаши.

4 Опустите ингредиенты в камеру подачи с помощью толкателя. Для получения наилучших результатов заполняйте камеру подачи равномерно. Если вам необходимо обработать большое количество продуктов, разделите их на небольшие порции и освобождайте чашу после обработки каждой порции.

5 Подключите сетевую вилку к источнику питания.

6 Время приготовления, максимальный объем и значения скорости для разных ингредиентов см. в таблице 1. Выберите режим скорости, соответствующий цвету насадки.

7 После использования установите переключатель скорости в положение **0**, затем отключите прибор от электросети.

4 Мини-измельчитель

Перед включением убедитесь, что сборка произведена согласно рис. 6.

!	Внимание
	<ul style="list-style-type: none">Не используйте мини-измельчитель для измельчения твердых продуктов, таких как мускатные орехи, кусковой сахар и кубики льда. Запрещается пользоваться измельчителем дольше 30 секунд без перерыва. Чтобы предотвратить протекание, перед присоединением ножевого блока к мини-измельчителю устанавливайте на ножевой блок уплотнительное кольцо. Гвоздику, бадьян и анис всегда измельчайте вместе. Если их измельчать отдельно, эти ингредиенты могут повредить пластиковые детали прибора. Стакан мини-измельчителя может поменять цвет при обработке некоторых продуктов, таких как гвоздика, анис и корица. Запрещается использовать мини-измельчитель для обработки жидкостей, например фруктовых соков. Перед измельчением дайте горячим ингредиентам остыть (< 80 °C).

1 Поместите ингредиенты в стакан мини-измельчителя, не превышая отметки максимального уровня.

2 Поворачивайте ножевой блок, установленный на стакан мини-измельчителя, против часовой стрелки до фиксации.

3 Поворачивайте мини-измельчитель, установленный на блоке электродвигателя, по часовой стрелке до щелчка.

4 Подключите сетевую вилку к источнику питания.

5 Выберите режим скорости, соответствующий цвету насадки — режим скорости **2**. Включите прибор на 10—30 секунд до необходимого измельчения продуктов.

6 После использования установите переключатель скорости в положение **0**, затем отключите прибор от электросети.

7 Поверните мини-измельчитель против часовой стрелки, чтобы снять его с блока электродвигателя.

8 Поверните ножевой блок по часовой стрелке, чтобы снять его со стакана мини-измельчителя.

✿	Совет
	<ul style="list-style-type: none">Для наилучших результатов для измельчения говядины используйте порезанное на кубики, охлажденное в холодильнике мясо. Как удалить продукты, налипшие на стенки мини-измельчителя? 1. Выключите прибор и отключите его от электросети. 2. Снимите стакан с ножевого блока. 3. С помощью лопатки очистите прилипшие продукты с лезвия ножа или со стакана.

5 Блендер

Перед включением убедитесь, что сборка произведена согласно рис. 7.

Блендер предназначен для:

- перемешивания жидкостей, таких как молочные продукты, соусы, фруктовые соки, супы, напитки, коктейли;
- перемешивания мягких продуктов, таких как тесто для оладьев;
- доведения до консистенции пюре, например, при приготовлении детского питания.

≡	Примечание
	<ul style="list-style-type: none">Не нажимайте слишком сильно на ручку кувшина блендера. Во время работы блендера запрещается открывать крышку и помещать в кувшин руку или любые предметы. Перед подсоединением ножевого блока к кувшину блендера обязательно устанавливайте на ножевой блок уплотнительное кольцо. Чтобы в процессе обработки продуктов добавить жидкие ингредиенты, наливайте их в кувшин блендера через загрузочное отверстие. Перед обработкой твердых ингредиентов нарежьте их на небольшие кусочки. Если вам требуется переработать большой объем продуктов, разделите его на небольшие порции, а не старайтесь переработать все продукты за один прием. При приготовлении супов используйте уже сваренные ингредиенты. Чтобы предотвратить проливание, при обработке горячих жидкостей или жидкостей, образующих пену (например, молока), не наливайте в кувшин блендера более 1 л жидкости. Если вы не удовлетворены результатом обработки ингредиентов, выключите прибор и перемешайте ингредиенты лопаткой. Извлеките часть содержимого для обработки меньшей порции или добавьте немного жидкости.

1 Поверните ножевой блок на кувшине блендера.

2 Установите кувшин блендера на блок электродвигателя и поверните по часовой стрелке для фиксации.

- При правильной установке кувшина прозвучит щелчок.

3 Поместите ингредиенты в кувшин блендера, не превышая отметки максимального уровня.

4 Установите крышку на кувшин блендера и поверните по часовой стрелке для фиксации.

5 Подключите сетевую вилку к источнику питания.

6 Выберите режим скорости, соответствующий цвету насадки — режим скорости **2**.

7 После использования установите переключатель скорости в положение **0**, затем отключите прибор от электросети.

✿	Совет
	<ul style="list-style-type: none">Как удалить продукты, налипшие на стенки кувшина блендера? 1. Выключите прибор и отключите его от электросети. 2. Откройте крышку и очистите налипшие продукты со стенок кувшина с помощью лопатки. 3. Расстояние от лезвия до лопатки должно составлять не менее 2 см.

6 Очистка и хранение

!	Внимание
	<ul style="list-style-type: none">Перед очисткой прибора отключите его от электросети. Убедитесь, что лезвия ножей, дисков и вставок не касаются твердых предметов. В противном случае это может привести к затуплению лезвий. Режущие края очень острые. Будьте осторожны при очистке.

1 Для очистки блока электродвигателя пользуйтесь влажной тканью.

2 Очистите остальные детали горячей водой (< 60 °C) с добавлением моющего средства или в посудомоечной машине.

3 Храните прибор в сухом месте.

Быстрая очистка

Для более удобной очистки чаши кухонного комбайна и кувшина блендера выполните следующие шаги.

≡	Примечание
	<ul style="list-style-type: none">При очистке чаши кухонного комбайна убедитесь, что лезвие находится в чаше.

1 Налейте в чашу кухонного комбайна или в кувшин блендера теплую воду (не более 0,5 л) и немного моющего средства.

2 Накройте чашу кухонного комбайна или кувшин блендера крышкой и поверните ее по часовой стрелке для фиксации.

3 Устанавливайте переключатель скорости в положение P, пока чаша или кувшин не станут чистыми.

4 Не отключайте прибор по крайней мере 30 секунд или до полной очистки чаши кухонного комбайна или кувшина блендера.

5 Снимите кувшин блендера или чашу кухонного комбайна и промойте чистой водой.

7 Гарантия и обслуживание

При возникновении проблемы или необходимости в обслуживании прибора или получении информации посетите веб-сайт www.philips.com/support или обратитесь в центр поддержки потребителей Philips в вашей стране. Номер телефона указан в гарантийном талоне. Если в вашей стране нет центра поддержки потребителей Philips, обратитесь по месту приобретения изделия.

Українська

1 Важлива

Вітаємо Вас із покупкою та ласково просимо до клубу Philips Shoob у повній мірі користуватися підтримкою, яку пропонує Philips, зареєструйте свій виріб на веб-сайті www.philips.com/welcome.

Перед використанням пристрою уважно прочитайте цей посібник користувача та зберігайте його для майбутньої довідки.

Небезпечно

- Ні в якому разі не занурюйте блок двигуна у воду і не мийте його під краном.

Увага!

- У жодному разі не проштовхуйте продукти в отвір для подачі пальцями чи за допомогою предметів, коли пристрій працює.
- Використовуйте для цього лише штовхач.
- Перед тим як під'єднувати пристрій до мережі, перевірте, чи напруга, вказана на дні пристрою, збігається із напругою у мережі.
- Для уникнення небезпеки ніколи не під'єднуйте цей пристрій до таймера.
- Не використовуйте пристрій, якщо кабель живлення, штекер, захисну кришку, поворотне сито або будь-яку іншу частину пошкоджено або на ній з'явилися тріщини.

- Якщо шнур живлення пошкоджено, для уникнення небезпеки його необхідно замінити, звернувшись до сервісного центру, уповноваженого Philips, або фахівців із належною кваліфікацією.
- Цим пристроєм не можна користуватися дітям. Тримайте пристрій і шнур подалі від дітей.
- Цим пристроєм можуть користуватися особи із послабленими фізичними відчуттями або розумовими здібностями, чи без належного досвіду та знань, за умови, що користування відбувається під наглядом, їм було проведено інструктаж щодо безпечного користування пристроєм та їх було повідомлено про можливі ризики.
- З міркувань безпеки не дозволяйте дітям бавитися пристроєм.

- Ніколи не залишайте пристрій працювати без нагляду.
- Якщо їжа прилипає до глека блендера або чаші, вимкніть пристрій і від'єднайте його від розетки. Потім лопаткою видаліть продукти зі стінок.
- Будьте обережні, коли спорожнюєте чашу, користуєтеся або чистите диски, ріжучі блоки та сито соковижималки. Леза дуже гострі.
- Не торкайтеся ножів, особливо коли пристрій під'єднано до мережі. Вони дуже гострі.
- Якщо до ножів прилипають продукти, перед тим як чистити ножі, витягніть штекер із розетки.
- Будьте обережні, коли наливаєте гарячу рідину в кухонний комбайн або блендер, оскільки внаслідок раптового випаровування вона може виходити з пристрою.
- Цей пристрій призначений виключно для побутового використання.

Увага

- У жодному разі не вимикайте пристрій, повертаючи глек блендера, чашу чи їхні кришки. Завжди вимикайте пристрій повертанням селектора швидкості в положення 0 або OFF.
- Одразу ж після використання від'єднайте пристрій від мережі.

- Перед тим як відкрити кришку та торкнутися будь-якої частини, яка рухається під час використання, завжди дочекайтеся повної зупинки рухомих частин, після чого вимкніть пристрій та від'єднайте його від мережі.
- Завжди вимикайте та від'єднуйте пристрій від мережі, якщо залишаєте його без нагляду та перед тим як його збирати, розбирати, чистити та змінювати приладдя або наближатися до частин, які рухаються під час використання.
- Перед першим використанням ретельно почистіть частини, які контактуватимуть із їжею. Дивіться інструкції і таблицю із чищення у цьому посібнику.
- У жодному разі не використовуйте приладдя чи деталі інших виробників, за винятком тих, які рекомендує компанія Philips. Використання такого приладдя чи деталей призведе до втрати гарантії.

- Не наповнюйте чашу чи глек вище максимальної позначки. Дотримуйтеся кількості продуктів, часу обробки та швидкості, що вказані в посібнику користувача.
- Перед тим як обробляти гарячі продукти, дайте їм охолонути (до температури нижче 80 °C).
- Давайте пристрою охолонути до кімнатної температури після обробки кожної порції.
- Деякі продукти, наприклад морква, можуть спричиняти знебарвлення поверхонь деталей. Це не є шкідливим. Знебарвлення зникає через деякий час.
- Рівень шуму: Lc = 78 дБ [A]

Електромагнітні поля (ЕМП)

Цей пристрій Philips відповідає усім чинним стандартам та правовим нормам, що стосуються впливу електромагнітних полів (ЕМП). Згідно з останніми науковими дослідженнями пристрій є безпечним у використанні за умов правильної експлуатації відповідно до інструкцій, поданих у цьому посібнику користувача.

Утилізація	
Виріб виготовлено з високоякісних матеріалів і компонентів, які можна переробити і використовувати повторно. <p>Позначення у вигляді перекресленого контейнера для сміття на виробі означає, що на цей виріб поширюється дія Директиви Ради Європи 2002/96/EC.</p> <p>Не утилізуйте цей виріб із іншими побутовими відходами. Дізнайтеся про місцеву систему розділеного збору електричних та електронних пристроїв. Належна утилізація старого пристрою допоможе запобігти негативному впливу на навколишнє середовище та здоров'я людей.</p>	

2 Вступ

Вітаємо вас із покупкою і ласково просимо до клубу Philips! Щоб у повній мірі скористатися підтримкою, яку пропонує компанія Philips, зареєструйте свій виріб на веб-сайті www.philips.com/welcome.

Цей пристрій обладнано вбудованою системою запобіжного блокування. Увімкнути його можна лише після належного встановлення на блок двигуна однієї з перелічених частин:

- чаша кухонного комбайна з кришкою;
- глек блендера з кришкою;
- міні-подрібнювач.

Якщо потрібну частину встановлено правильно, вбудовану систему запобіжного блокування буде вимкнено.

Рецепти можна переглянути на веб-сайті www.philips.com/kitchen

3 Кухонний комбайн

Ріжучий блок

Перед початком використання перевірте, чи пристрій зібрано відповідно до мал. 2.

За допомогою ріжучого блока можна подрібнювати продукти, змішувати їх або робити пюре.

!	Увага!
	<ul style="list-style-type: none">Не використовуйте ріжучий блок для подрібнення таких твердх продуктів, як кавові зерна, куркума, мускатний горіх і кубики льоду, оскільки лезо може затупитися.
≡	Примітка
	<ul style="list-style-type: none">Не допускайте, щоб пристрій надто довго працював під час подрібнення твердого сиру або шоколаду. Ці продукти можуть сильно нагрітися, почати плавитися та зробитися грудкуватими. Великі шматки продуктів попередньо розрізайте на шматочки розміром прибл. 3 x 3 x 3 см.

1 Поверніть чашу за годинниковою стрілкою, щоб зафіксувати її на блоці двигуна, а після цього встановіть у неї вал.

- У разі належного встановлення чаші чути клацання.

2 Вийміть ріжучий блок із захисного чохла.

3 Встановіть ріжучий блок на вал.

4 Покладіть продукти до чаши.

5 Накрийте чашу кришкою і поверніть її за годинниковою стрілкою до фіксації.

- У разі належного встановлення кришки чути клацання і вона фіксується на ручці чаши.

6 Вставте штовхач в отвір для подачі.

7 Під'єднайте штекер до мережі.

8 Виберіть швидкість, яка відповідає кольору аксесуара, – швидкість 1.

9 Після використання поверніть регулятор швидкості в положення **0** та від'єднайте пристрій від мережі.

✿ Порада
• Нарізаючи цибулю, повертайте селектор швидкості в положення P кілька разів, щоб не нарізати її надто дрібно.
• Щоб видалити продукти, які припилають до ножа або чаші, виконайте дії, описані нижче. 1. Вимкніть пристрій і від'єднайте його від електромережі. 2. Зніміть з чаші кришку. 3. Лопаткою почистіть ніж або чашу від продуктів.

Насадка для замішування тіста

Перед початком використання перевірте, чи пристрій зібрано відповідно до мал. 3.

За допомогою насадки для замішування тіста можна замішувати дріжджове тісто для хліба та піци. Кількість рідини для замішування тіста слід коригувати відповідно до рівня вологості та температури середовища.

1 Поверніть чашу за годинниковою стрілкою, щоб зафіксувати її на блоці двигуна, а після цього встановіть у неї вал.
↳ У разі належного встановлення чаші чути клацання.

2 Встановіть приладдя для замішування тіста на вал.

3 Покладіть продукти до чаші.

4 Накрийте чашу кришкою і поверніть її за годинниковою стрілкою до фіксації.
↳ У разі належного встановлення кришки чути клацання і вона фіксується на ручці чаші.

5 Під'єднайте штекер до мережі.

6 Виберіть швидкість, яка відповідає кольору аксесуара, – швидкість 1.

- Залежно від рецепту, рідкі інгредієнти можна наливати в отвір для подачі, коли пристрій увімкнено.

7 Після використання поверніть регулятор швидкості в положення **0** та від'єднайте пристрій від мережі.

Диски та насадки

Перед початком використання пристрою виберіть потрібний диск із перелічених нижче і встановіть його відповідно до мал. 4 і мал. 5:

- Диск для приготування емульсії
- Поворотний диск для нарізання / подрібнення (дрібног) (лише HR7762 і HR7763)
- Поворотний диск для нарізання / подрібнення (грубого) (лише HR7762 і HR7763)
- Диск для картоплі фірі (лише HR7762 і HR7763)
- Диск для подрібнення (лише HR7762)
- Диск для нарізання солодкою (лише HR7763)

! Увага!
• Будьте обережними з ріжучим лезом диска. Воно має дуже гострі краї.
• У жодному разі не використовуйте цей диск для подрібнення твердих продуктів, наприклад кубиків льоду.
• Просуваючи продукти в отвір для подачі, не тисніть на штовхач надто сильно.

≡ Примітка
• Великі шматочки продуктів ріжте на дрібніші, щоб вони вмістилися в отвір для подачі.

1 Поверніть чашу за годинниковою стрілкою, щоб зафіксувати її на блоці двигуна, а після цього встановіть у неї вал.
↳ У разі належного встановлення чаші чути клацання.

2 Встановіть диск на вал. У разі використання насадок (лише HR7761) вставте насадку в тримач, як показано нижче, а потім встановіть тримач із насадкою на вал.
① Одягніть отвір насадки на вал тримача насадок.
② Зачепіть насадку за виступ на валі.
③ Притисніть насадку до клацання, щоб вона зафіксувалася на тримачі.

3 Накрийте чашу кришкою і поверніть її за годинниковою стрілкою до фіксації.
↳ У разі належного встановлення кришки чути клацання і вона фіксується на ручці чаші.

4 Проштовхуйте продукти в отвір для подачі штовхачем. Для отримання краших результатів заповнюйте отвір для подачі рівномірно. Обробляючи велику кількість продуктів, подавайте їх малими порціями і щоразу спорожнюйте чашу.

5 Під'єднайте штекер до мережі.

6 Перевірте час готування, максимальну кількість і налаштування швидкості, передбачені для використовуваних інгредієнтів, у таблиці 1. Виберіть швидкість, яка відповідає кольору аксесуара.

7 Після використання поверніть регулятор швидкості в положення **0** та від'єднайте пристрій від мережі.

4 Міні-подрібнювач

Перед початком використання перевірте, чи пристрій зібрано відповідно до мал. 6.

! Увага!
• Не використовуйте міні-подрібнювач для подрібнення таких твердих продуктів, як мускатний горіх, цукор-рафінад або кубики льоду.
• У жодному разі не використовуйте міні-подрібнювач більше 30 секунд.
• Для запобігання витіканню перед встановленням ріжучого блоку міні-подрібнювача встановійте на ріжучий блок ущільнююче кільце.
• Подрібнюйте гвоздику, зірчастий аніс та анісове насіння разом з іншими продуктами. Якщо робити це окремо, ці продукти можуть негативно вплинути на пластикові деталі пристрою.
• Чаша міні-подрібнювача може втратити колір у разі використання млинка для обробки таких продуктів, як гвоздика, аніс або кориця.
• Не використовуйте міні-подрібнювач для обробки рідини, наприклад фруктового соку.
• Перед тим як обробляти гарячі продукти, дайте їм охолонути (до температури нижче 80°C).

1 Покладіть продукти в чашу міні-подрібнювача, не перевищуючи позначки максимального рівня.

2 Повертайте ріжучий блок на чаші міні-подрібнювача проти годинникової стрілки, поки він не зафіксується належним чином.

3 Поверніть міні-подрібнювач на блоці двигуна за годинниковою стрілкою до фіксації

4 Під'єднайте штекер до мережі.

5 Виберіть швидкість, яка відповідає кольору аксесуара, – швидкість 2. Увімкніть пристрій приблизно на 10-30 секунд, поки продукти не буде подрібнено належним чином.

6 Після використання поверніть регулятор швидкості в положення **0** та від'єднайте пристрій від мережі.

7 Поверніть міні-подрібнювач проти годинникової стрілки, щоб зняти його з блока двигуна.

8 Поверніть ріжучий блок за годинниковою стрілкою, щоб зняти його з чаші міні-подрібнювача.

✿ Порада
• Для оптимальних результатів обробки яловичини завантажуйте її в пристрій порізаною на кубики та охолодженою.
• Щоб видалити продукти, які припилають до міні-подрібнювача, виконайте дії, описані нижче. 1. Вимкніть пристрій і від'єднайте його від електромережі. 2. Змініть чашу з ріжучого блока. 3. Ложкою почистіть ніж або чашу від продуктів.

5 Блендер

Перед початком використання перевірте, чи пристрій зібрано відповідно до мал. 7. Блендер використовується для:

- змішування рідких продуктів, наприклад молочних продуктів, соусів, фруктових соків, супів, змішаних напоїв і коктейлів;
- змішування м'яких продуктів, наприклад рідкого тіста для млинців;
- приготування пюре з варених продуктів, наприклад дитячої їжі.

≡ Примітка
• Не тисніть занадто сильно на ручку глека блендера.
• У жодному разі не відкривайте кришку та не занурюйте руки чи будь-які предмети в глек, коли блендер працює.
• Перед тим як під'єднувати до глека блендера ріжучий блок, встановіть на ріжучий блок ущільнююче кільце.
• Для додавання рідких продуктів під час роботи наливайте їх у глек блендера через отвір для подачі.
• Перед обробкою твердих продуктів ріжте їх на невеликі шматочки.
• Щоб обробити велику кількість продуктів, подавайте їх малими порціями, а не все одразу.
• Змішуючи суп, використовуйте приготовані продукти.
• Обробляючи гарячу рідину або рідину, яка може пінитися (наприклад, молоко), не наливайте в глек блендера більше 1 л, щоб вона не виивалася.
• Якщо Ви не задоволені результатом, вимкніть пристрій і перемішайте продукти лопаткою. Вийміть частину продуктів і спробуйте обробити меншу кількість або доийте трохи рідини.

☐ ☐ ☐
Кухонный комбайн
Ас комбайны
HR7761/00 / HR7762/90
220-240V~ 50/60Hz 750W

Импортер на территорию России и Таможенного Союза:
ООО “ФИЛИПС”, Российская Федерация, 123022 г. Москва, ул. Сергея Макеева, д.13, тел. +7 495 961-1111
Изготовитель:
“Филипс Консьюмер Лайфстайл Б.В.”, Туссендиепен 4, 9206 АД, Драхтен, Нидерланды
Для бытовых нужд

1 Поверніть ріжучий блок на глеку блендера.
2 Встановіть глек блендера на блок двигуна та поверніть його за годинниковою стрілкою до фіксації.
↳ У разі належного встановлення глека чути клацання.

3 Покладіть продукти в глек блендера, не перевищуючи позначки максимального рівня.

4 Накрийте глек кришкою і поверніть її за годинниковою стрілкою до фіксації.

5 Під'єднайте штекер до мережі.

6 Виберіть швидкість, яка відповідає кольору аксесуара, – швидкість 2.

7 Після використання поверніть селектор швидкості в положення **0** та від'єднайте пристрій від мережі.

✿ Порада
• Щоб видалити продукти, які припилають до глека блендера, виконайте дії, описані нижче. 1. Вимкніть пристрій і від'єднайте його від електромережі. 2. Відкрийте кришку та лопаткою видаліть продукти зі стінк. 3. Тримайте лопатку на відстані щонайменше 2 см від ріжучого блока.

6 Чищення та зберігання

! Увага!
• Перед тим як очистити пристрій, від'єднайте його від електромережі.
• Слідкуйте, щоб ножі, диски та насадки не торкалися твердих предметів. Інакше вони можуть зазупитися.
• Леза гострі. Будьте обережними під час чищення пристрою.

1 Блок двигуна почистіть вологою ганчіркою.
2 Інші частини мийте гарячою водою (нижче 60°C) із миючим засобом або в посудомийній машині.

3 Поставте пристрій у сухому місці.

Швидке чищення

Для зручнішого чищення чаші кухонного комбайна та глека блендера виконайте дії, описані нижче.

≡ Примітка
• Для чищення чаші кухонного комбайна ріжучий блок має бути встановлено в чаші.

1 Налийте в чашу кухонного комбайна або глек блендера теплої води (не більше 0,5 л) та трохи миючого засобу.
2 Накрийте чашу кухонного комбайна або глек блендера кришкою і поверніть її за годинниковою стрілкою до фіксації.
3 Повертайте селектор швидкості в положення P для повного очищення чаші або глека.
4 Увімкніть пристрій на 30 секунд або до повного очищення чаші кухонного комбайна або глека блендера.
5 Від'єднайте глек блендера або чашу кухонного комбайна та сполосніть чистою водою.

7 Гарантія та обслуговування

Якщо Вам необхідна інформація чи обслуговування або ж виникла проблема, відвідайте веб-сайт www.philips.com/support чи зверніться до Центру обслуговування клієнтів Philips у своїй країні. Номер телефону можна знайти на гарантійному талоні, Якщо у Вашій країні немає Центру обслуговування клієнтів, зверніться до місцевого дилера Philips.

ТАМОЖЕННЫЙ СОЮЗ	
СЕРТИФИКАТ СООТВЕТСТВИЯ	
№ ТС RU C-NL.AЯ46.B.60619	
Серия RU № 0055994	
ОРГАН ПО СЕРТИФИКАЦИИ Орган по сертификации “РОСТЕСТ- Москва”, Адрес: 119049,г. Москва, улица Житная, д. 14, стр. 1; 117418, Москва, Нахимовский просп., 31 (фактический), Телефон: (499) 1292311, (495) 6682893, Факс: (495) 6682893, E-mail: office@rostest.ru, Аттестат рег. № РОСС RU.0001.10АЯ46, выдан 07.05.2013; Росаккредитация	
ЗАЯВИТЕЛЬ Уполномоченное изготовителем лицо. Общество с ограниченной ответственностью “Филипс” по договору № 29/06/12/TR от 29.06.2012 г., Адрес: 123022, г. Москва, ул. Сергея Макеева, д. 13, Россия, ОГРН: 1027700044074, Телефон: +74959379300, Факс: +74959379300, E-mail: info.ru@philips.com, support.hotline.moscow@philips.com	
ИЗГОТОВИТЕЛЬ “PHILIPS CONSUMER LIFESTYLE B.V.”, Адрес: Tussendiepen 4, 9206 AD Drachten, The Netherlands, Нидерланды. Предприятия изготовителя согласно приложению (бланк № 0055990)	
ПРОДУКЦИЯ Кухонные комбайны электрические “PHILIPS”, модели согласно приложению, (бланк № 0055991), Директивы № 2006/95/ЕС, № 2004/108/ЕС. Серийный выпуск	
КОД ТН ВЭД ТС 8509 40 000 0	
СООТВЕТСТВУЕТ ТРЕБОВАНИЯМ Технического регламента Таможенного союза ТР ТС 004/2011 “О безопасности низковольтного оборудования”, ТР ТС 020/2011 “Электромагнитная совместимость технических средств”	
СЕРТИФИКАТ ВЫДАН НА ОСНОВАНИИ Протоколы испытаний №№ 1004ТС-ЭР/13, 1004ТС-БР/13, 1005ТС-ЭР/13, 1005ТС-БР/13 от 15.11.2013 г., Испытательная лаборатория по параметрам ЭМС, эргономики и безопасности ЗАО НАУЧНО-ИСПЫТАТЕЛЬНОГО ЦЕНТРА “САМТЭС”, рег. № РОСС RU.0001.21МЭ40 (19.06.2009 - 19.06.2014); Акт анализа состояния производства № 25-220 от 15.08.2013 г. ОС “Ростест-Москва” (рег. № РОСС RU.0001.10АЯ46 от 07.05.2013 по 07.08.2015).	
ДОПОЛНИТЕЛЬНАЯ ИНФОРМАЦИЯ Срок службы указан изготовителем в документации на продукцию. Условия хранения стандартные при нормальных значениях климатических факторов внешней среды. Срок хранения изделия не установлен.	
СРОК ДЕЙСТВИЯ: 15.11.2013 ПО 14.11.2016 ВКЛЮЧИТЕЛЬНО	
Руководитель (уполномоченное лицо) органа по сертификации	<i>А.Б. Савкин</i> А.Б. Савкин (инициалы, фамилия)
Эксперт (эксперт-аудитор) (эксперты (эксперты-аудиторы))	<i>О.Н. Круглова</i> О.Н. Круглова (инициалы, фамилия)

ТАМОЖЕННЫЙ СОЮЗ	
ПРИЛОЖЕНИЕ	
К СЕРТИФИКАТУ СООТВЕТСТВИЯ № ТС RU C-NL.AЯ46.B.60619	
Серия RU № 0055990	
Перечень предприятий-изготовителей продукции, на которую распространяется действие сертификата соответствия	
Полное наименование предприятия-изготовителя	Адрес (место нахождения)
“PHILIPS CONSUMER LIFESTYLE B.V.”, Нидерланды	Tussendiepen 4, 9206 AD Drachten, The Netherlands, Нидерланды
Предприятия-изготовители:	
“Osterreichische Philips Industrie GmbH”, Австрия	Zweig-heiderlassung Klagenfurt, Konigsbergerstrasse, 11 A-9020, Австрия (AT)
“Videocon MBKE Electronics Ltd.”, Венгрия	Karosvar 7400, Венгрия (HU)
“Videocon Elektro-Plant KR”, Венгрия	Izzo Utca 3, 7400, Karosvar, Венгрия (HU)
“Rostł (Polska) SP. z o.o.”, Польша	ul. Elewatorska 29, Białystok, Польша (PL)
“Ya Hong Electronics (Dongguan) Co. Ltd.”, Китай	138 Industrial District, Ping Shan Administrative District, Tang Shia Town, Dongguan, Guangdong, Китай (CN)
“Artreal (Hui Yang) Manufacturing Ltd.” Lilin, Китай	Huicheng District Huizhou City, Guangdong, Китай (CN)
“Huiyang Allan Plastic & Electric Industrial Co. Ltd.”, Китай	Lilin, Huicheng District, Huizhou City, Guangdong, Китай (CN)
“Ema Mas Makine Tic Ve San a.s.”, Турция	Orta Yolu 400m Sabanczu Cankin, Турция (TR)
СРОК ДЕЙСТВИЯ: 15.11.2013 ПО 14.11.2016 ВКЛЮЧИТЕЛЬНО	
Руководитель (уполномоченное лицо) органа по сертификации	<i>А.Б. Савкин</i> А.Б. Савкин (инициалы, фамилия)
Эксперт (эксперт-аудитор) (эксперты (эксперты-аудиторы))	<i>О.Н. Круглова</i> О.Н. Круглова (инициалы, фамилия)

ТАМОЖЕННЫЙ СОЮЗ		
ПРИЛОЖЕНИЕ		
К СЕРТИФИКАТУ СООТВЕТСТВИЯ №ТС RU C-NL.AЯ46.B.60619		
Серия RU № 0055991		
Перечень продукции, на которую распространяется действие сертификата соответствия		
Код ТН ВЭД ТС	Наименование, типы, марки, модели однородной продукции, составные части изделия или комплекса	Обозначение документации, по которой выпускается продукция
8509 40 000 0	Кухонные комбайны электрические “PHILIPS”, модели: HR7605xx HR7620xx HR7625xx HR7627xx HR7628xx HR7629xx HR7761xx HR7762xx HR7767xx HR7769xx HR7771xx HR7772xx HR7778xx HR7782xx HR7830xx ТСК830xx	
	Руководитель (уполномоченное лицо) органа по сертификации	А.Б. Савкин (инициалы, фамилия)
	Эксперт (эксперт-аудитор) (эксперты (эксперты-аудиторы))	О.Н. Круглова (инициалы, фамилия)