

BORK

СОКОВЫЖИМАТЕЛЬ S710

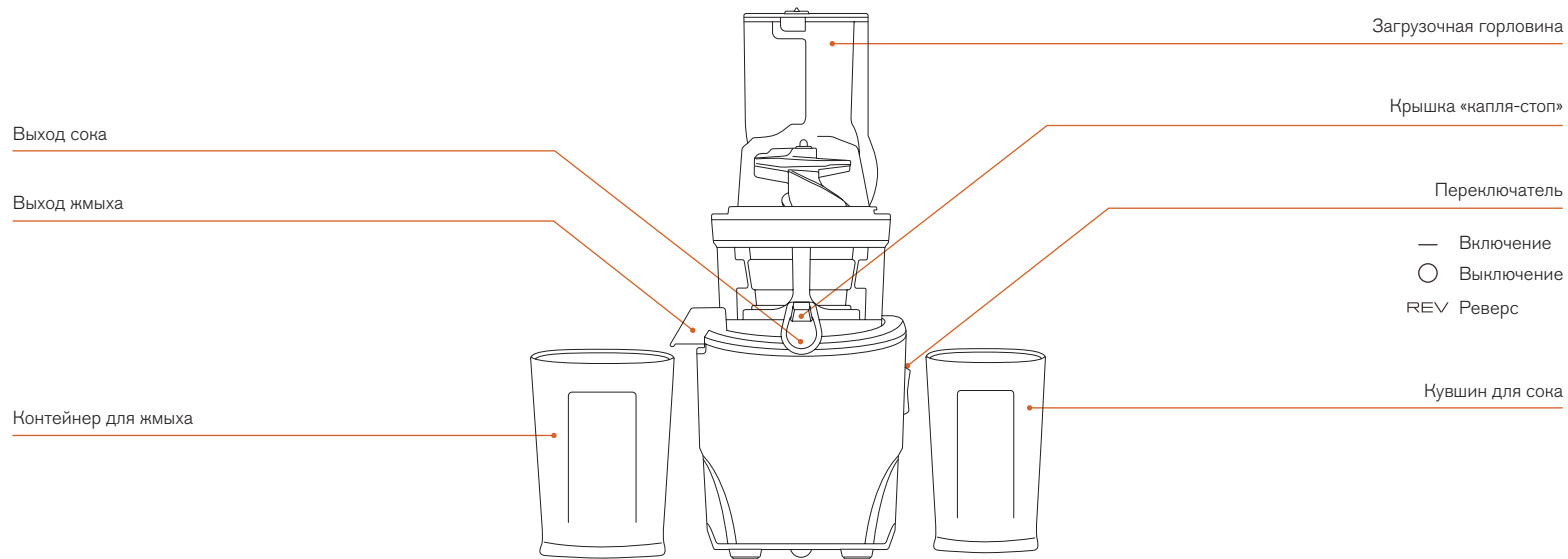
РУКОВОДСТВО ПОЛЬЗОВАТЕЛЯ



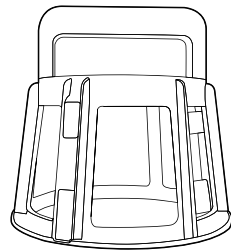
Мобильное приложение BORK

Зарегистрируйте технику в мобильном приложении. Вы получите быстрый доступ к инструкциям, аксессуарам, напоминаниям о необходимости замены расходных материалов, а также к рецептам, новинкам и эксклюзивным коллекциям.

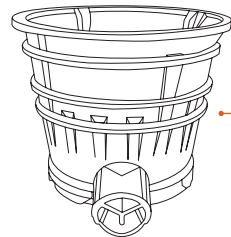




Щетка для чистки



Насадка для чистки фильтра



Насадка для сорбетов

ПЕРЕД ПЕРВЫМ ИСПОЛЬЗОВАНИЕМ

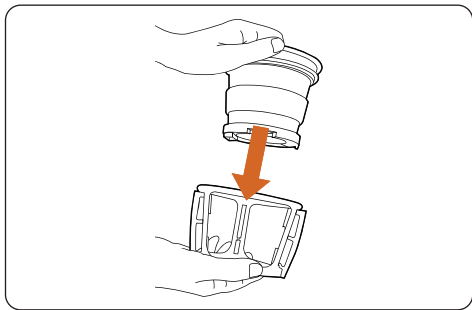
- Внимательно ознакомьтесь с данным руководством пользователя.
- Достаньте соковыжиматель из упаковки и установите его на ровную, горизонтальную поверхность.
- Удалите и безопасно утилизируйте все упаковочные материалы, рекламные наклейки и этикетки с корпуса и основания соковыжимателя.
- Промойте детали чаши фильтра, кувшин для сока и толкатель в теплой воде с добавлением нейтрального моющего средства. Протрите комплектующие мягкой, сухой салфеткой.

ПРАВИЛА ПОДКЛЮЧЕНИЯ К ЭЛЕКТРОСЕТИ

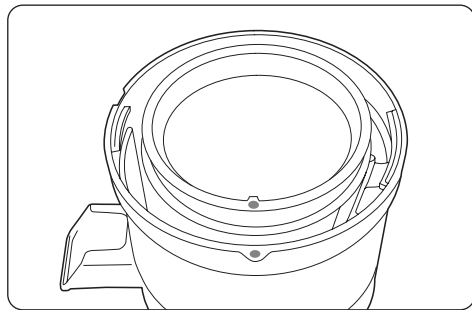
- Не прикасайтесь влажными руками к вилке шнура питания.
- Подключайте устройство только к розетке с заземлением.
- При отключении прибора от электросети не тяните за шнур, беритесь только за вилку.

СБОРКА

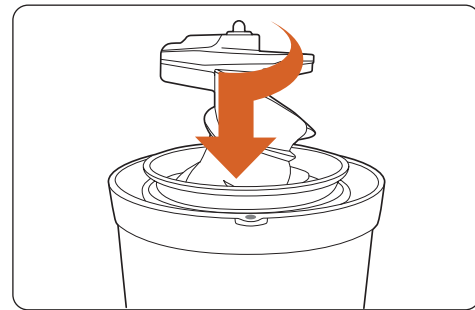




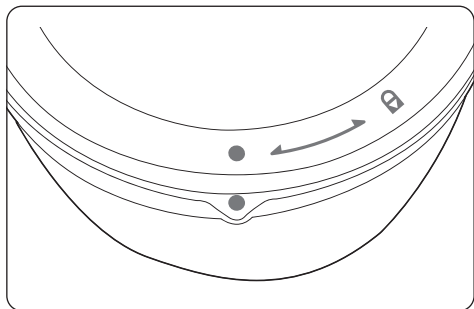
- Установите фильтр в держатель



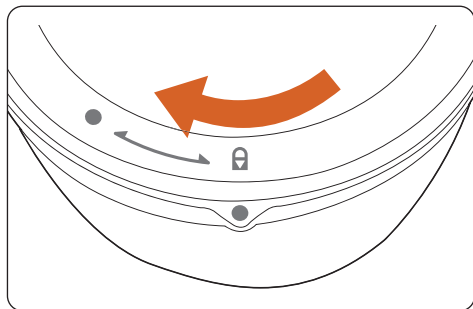
- Поместите в чашу фильтра, совместив красные точки.




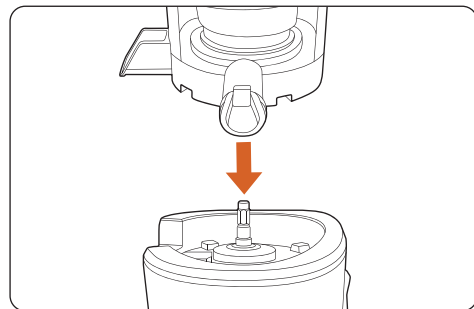
- Поместите шнек в фильтр, повернув и слегка надавив до щелчка.



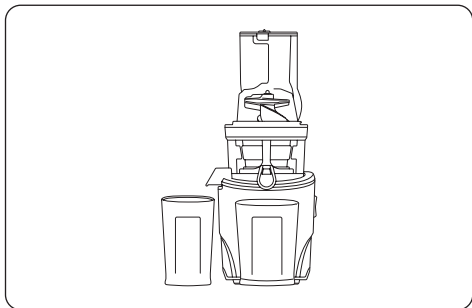
- Установите крышку на чашу фильтра, совместив красные точки.



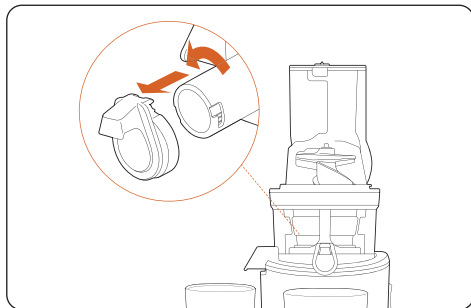
- Поверните крышку по часовой стрелке для фиксации (красная точка на крышке должна совместиться с отметкой  на чаше).



- Установите чашу фильтра на основание, совместив стрелочку на чаше с отметкой OPEN на основании. Поверните чашу по часовой стрелке в положение CLOSE для фиксации.



- Установите контейнер для жмыха и кувшин для сока.



- Установите крышку «напля-стоп».

ОТЖИМ СОКА

- Подготовьте ингредиенты. Твердые и волокнистые продукты толщиной менее 3,8 см (такие, как морковь, сельдерей) загружайте целиком в отделение нарезки. Мягкие фрукты и овощи (такие, как яблоки, апельсины, помидоры) загружайте в основное отделение целиком или порежьте на несколько частей (у цитрусовых удалите кожуру).

Фрукты и овощи должны быть очищены от грубой кожуры (цитрусовые, гранаты) и от больших косточек (персики, абрикосы, сливы и т. д.).
Замороженные продукты необходимо предварительно разморозить.

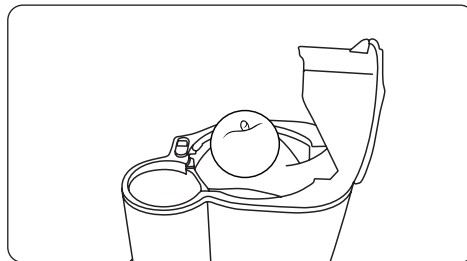
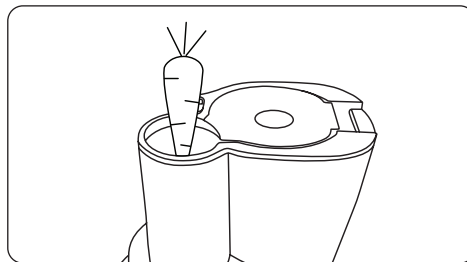
- Поочередно поместите продукты в горловину, чтобы избежать перегрузки.

- Нажмите «—» для запуска соковыжимателя. В процессе отжима сока плавно нажимайте толкателем на продукты.

Если продукты застряли и соковыжиматель остановился, нажмите и удерживайте REV для запуска обратного вращения и разблокировки. Затем возобновите отжим. Не рекомендуется использовать прибор непрерывно более 30 минут.

- Для прекращения работы переведите переключатель в положение ○.

Если крышка чаши заблокирована продуктом и не открывается, используйте функцию REV.



ИСПОЛЬЗОВАНИЕ КРЫШКИ «КАПЛЯ-СТОП»

- Отжимайте сок из различных продуктов при закрытой крышке для создания овощных и фруктовых миксов. Смешивание произойдет в чаше прибора.
- Используйте крышку для быстрой очистки чаши фильтра (например, при переходе на отжим другого сока). Закройте крышку, добавьте 1–2 стакана воды. После очистки слейте содержимое.
- Закрывайте крышку после отжима сока для предотвращения падения капель на столешницу.

Не допускайте, чтобы объем сока в чаше превышал максимальный (400 мл) с закрытой крышкой «капля-стоп».

НАСАДКА ДЛЯ СОРБЕТОВ

- Установите насадку в чашу фильтра вместо фильтра с держателем.
- Используйте только замороженные ингредиенты: ягоды и фрукты, предварительно удалив твердые семена и кожуру и дав полежать при комнатной температуре 5–20 мин.
- Помещайте продукты в горловину поочередно, чтобы избежать перегрузки.

Не используйте лед или ингредиенты, содержащие растительное или животное масла. Это может привести к неисправности.

При использовании насадки всегда держите крышку «капля-стоп» открытой.

РАЗБОР

- Выключите соковыжиматель и отключите вилку сетевого шнура от розетки электросети.
- Отсоедините съемные части в обратном сборке порядке.

ЧИСТКА

- Промойте все съемные части соковыжимателя в проточной воде с добавлением нейтрального моющего средства сразу после использования. Применяйте щетку для чистки при необходимости.

Для чистки фильтра используйте специальную насадку в комплекте:

- вставьте насадку в фильтр до щелчка;
- поместите под струю воды и вращайте насадку относительно фильтра;
- отсоедините насадку после очистки.

- Протрите основание влажной салфеткой, смоченной мыльным раствором, а затем, мягкой сухой салфеткой. Не оставляйте сок или жмых на корпусе длительное время, это может привести к повреждению поверхности.
- Контейнер для жмыха и кувшин для сока можно мыть в посудомоечной машине.

Очистку прибора необходимо производить каждый раз после использования.

Не используйте для чистки абразивные чистящие средства и металлические мочалки.

Не рекомендуется мыть чашу фильтра, фильтр, держатель, шнек, толкатель в посудомоечной машине для предотвращения быстрого износа.

ДИАГНОСТИКА И УСТРАНЕНИЕ НЕИСПРАВНОСТЕЙ

Проблема	Решение
При включении соковыжиматель не работает или останавливается в процессе отжима сока.	Проверьте правильность сборки прибора. Проверьте состояние шнура электропитания и правильность подключения вилки к розетке. Нажмите и удерживайте ⏏ , если остановка возникла вследствие перегрузки.
Сок стекает по основанию соковыжимателя.	Убедитесь, что силиконовый уплотнитель правильно вставлен в чашу фильтра.
Низкий выход сока.	Если для приготовления сока используются ингредиенты, содержащие мелкие семечки, после нескольких циклов отжима выход сока может уменьшиться. Для повышения производительности разберите и промойте съемные части.
Много мякоти в соке.	В процессе отжима плавно нажимайте на толкатель, избегая резких воздействий. Очистите фильтр от мякоти.
Посторонний шум при работе.	Убедитесь, что прибор установлен на горизонтальной поверхности.

ХРАНЕНИЕ

Храните прибор в собранном виде в сухом, прохладном месте, изолированном от мест хранения кислот и щелочей, при температуре от 5 до 30 °С и относительной влажности воздуха не более 65 %.

Оберегайте прибор от значительных перепадов температур.

МЕРЫ ПРЕДОСТОРОЖНОСТИ

- Перед эксплуатацией устройства удостоверьтесь, что характеристики электросети соответствуют указанным на этикетке устройства.
- Подключайте прибор только к розетке с заземлением (при отсутствии заземления, выполненного в соответствии с местными правилами, изготовитель (уполномоченное

изготовителем лицо) снимает с себя ответственность по возмещению ущерба).

- Прибор не предназначен для использования лицами, включая детей, с ограниченными возможностями сенсорной системы или ограниченными интеллектуальными возможностями, а также с недостаточным опытом и знаниями. Устройство предназначено для использования только в домашних условиях.
- Перед началом работы убедитесь, что прибор правильно и полностью собран.
- Устанавливайте соковыжиматель только на сухую, ровную, горизонтальную поверхность. Не устанавливайте прибор на край стола или столешницы. Не устанавливайте прибор вблизи открытых источников тепла. Избегайте попадания прямых солнечных лучей.

- Не погружайте основание, сетевой шнур или вилку сетевого шнура в воду или иную жидкость, не допускайте образования на них водного конденсата. Не эксплуатируйте прибор в местах с повышенной влажностью.
- Во время работы прибора запрещается проталкивать продукты руками или посторонними предметами, используйте толкатель, который идет в комплекте.
- Если шнек заедает и не вращается, выключите прибор и включите режим обратного вращения. Несоблюдение этого требования может привести к перегреву и возможному выходу электродвигателя из строя.
- Не оставляйте работающий прибор без присмотра. Не перемещайте работающий соковыжиматель.

- Не допускайте попадания инородных тел и жидкости в корпус соковыжимателя, это может привести к его повреждению.
- Толкатель, крышка, шнек, фильтр, держатель, чаша, емкости для сока и жмыха имеют естественный износ, срок эксплуатации зависит от частоты и аккуратности использования.
- Не допускайте соприкосновения шнура питания с горячей поверхностью. Регулярно проверяйте сетевой шнур, вилку сетевого шнура и прибор на предмет повреждений.
- Не погружайте в загрузочный желоб продукты, температура которых превышает 60 °С.
- Транспортировка изделия допускается только в заводской упаковке, а также в зафиксированном положении.
- Используйте только оригинальные расходные материалы и аксессуары BORK.
- Не удаляйте и не повреждайте шильд с информацией о приборе и его серийном номере. В случае возникновения неисправности он необходим для идентификации прибора.
- Утилизируйте устройство в соответствии и с соблюдением требований законодательства страны, в которой осуществляется реализация.
- При обнаружении неисправностей в работе прибора немедленно прекратите его использование и передайте в ближайший сервисный центр компании BORK для диагностики, замены или ремонта.
- В целях безопасности все работы по ремонту и обслуживанию устройства должны выполняться только представителями уполномоченных сервисных центров компании BORK. Адреса и телефоны сервисных центров можно узнать на сайте bork.ru или по телефону 8 800 500 88 99.

ТЕХНИЧЕСКИЕ ХАРАКТЕРИСТИКИ

Напряжение: 220–240 В

Частота: 50–60 Гц

Мощность: 200 Вт

Габариты (В × Ш × Г): 480 × 256 × 210 мм

Вес: 7,5 кг

Сделано в Корее.

Информация о назначении изделия:

устройство предназначено для отжима сока из фруктов и овощей.

КОМПЛЕКТАЦИЯ

Соковыжиматель: 1 шт.

Кувшин для сока: 1 шт.

Контейнер для мякоти: 1 шт.

Насадка для чистки фильтра: 1 шт.

Насадка для сорбетов: 1 шт.

Щетка для чистки: 1 шт.

Руководство пользователя

с гарантийным талоном: 1 шт.

Внимание! Вследствие постоянного совершенствования продукции производитель сохраняет за собой право на внесение изменений в конструкцию, комплектацию и технические характеристики. Новейшую версию данного руководства можно посмотреть на сайте bork.ru.

ИНФОРМАЦИЯ О СЕРТИФИКАЦИИ



Товар сертифицирован.

Установленный производителем

в соответствии с п. 2 ст. 5 закона РФ

«О защите прав потребителей» срок службы данного изделия равен 3 годам с даты продажи при условии, что изделие используется согласно правилам и рекомендациям, изложенным в настоящем руководстве пользователя, и применяемым техническим стандартам.

Информацию о соответствии можно найти по адресу <http://www.bork.ru>.

Организация, уполномоченная изготовителем на принятие претензий от потребителей:

ООО «БОРК-Импорт». Адрес: 108811, г. Москва, пос. Московский, квартал 32, влд. 17А, стр. 1, этаж 3, пом. 104. Тел.: 8 800 500 88 99.

Электронная почта: info@bork.ru.

ГАРАНТИЙНЫЙ ТАЛОН

Компания BORK несет гарантийные обязательства в течение года с даты продажи данного изделия. Срок службы, установленный компанией BORK на данное изделие, составляет 3 года с даты продажи при условии, что изделие используется согласно правилам и рекомендациям, изложенным в приложенном к нему руководстве по эксплуатации, и применимым техническим стандартам. Во избежание недоразумений убедительно просим вас внимательно изучить руководство пользователя, условия гарантийных обязательств, проверить правильность заполнения гарантийного талона. Гарантийный талон действителен при наличии правильно и разборчиво указанных: модели, серийного номера изделия, даты продажи, четких печатей фирмы-продавца, подписи покупателя. Модель и серийный номер на изделии должны соответствовать указанным в гарантийном талоне. При нарушении этих условий и в случае, когда данные, указанные в гарантийном талоне, изменены, стерты или перезаписаны, гарантийный талон признается недействительным. В случае если дату продажи установить невозможно, в соответствии с законом «О защите прав потребителей», гарантийный срок и срок службы исчисляются с даты изготовления изделия. Наименование и местонахождение изготовителя (уполномоченного изготовителем лица), импортера и информация для связи с ними указаны на упаковке изделия.

Изделие **СОКОВЫЖИМАТЕЛЬ**

Модель **S710**

Серийный номер

Дата приобретения

Информация о продавце

.....
(наименование, юридический адрес)

Дата изготовления закодирована в серийном номере изделия, например:
1-й и 2-й знаки — неделя изготовления; 3-й и 4-й знаки — год изготовления;
последние 5 цифр — серийный номер.

Изделие проверено, укомплектовано, механических повреждений не имеет.
С условиями гарантийных обязательств и сервисного обслуживания согласен.

Подпись покупателя

Подпись продавца

.....
М. П.

УСЛОВИЯ СЕРВИСНОГО ОБСЛУЖИВАНИЯ

Изготовитель оставляет за собой право отказать в удовлетворении требований потребителей по гарантийным обязательствам в случае несоблюдения условий эксплуатации, установки изделия, умышленных или неосторожных действий покупателя (потребителя) или третьих лиц, повлекших повреждение изделия.

Гарантия не распространяется:

- на элементы и детали, имеющие естественный износ. При этом под естественным износом понимают последствия эксплуатации изделия, вызвавшие ухудшение его технического состояния и внешнего вида из-за длительного использования данного изделия.

Гарантия не распространяется на изделия с повреждениями, вызванными:

- неправильной эксплуатацией, небрежным обращением, нарушением правил хранения, неправильным подключением, несоблюдением прилагаемого руководства пользователя;
- попаданием посторонних предметов, веществ, жидкостей, насекомых или животных внутрь корпуса изделия;
- воздействием высоких и низких внешних температур на нетермостойкие части изделия;
- механическими воздействиями;
- неквалифицированным ремонтом и другим вмешательством, повлекшим изменения в конструкции изделия;

- использованием изделия в промышленных и/или коммерческих целях;
- повреждением электрических шнуров;
- использованием чистящих средств, не предусмотренных руководством пользователя;
- использованием нестандартных (неоригинальных) расходных материалов, принадлежностей, запасных частей;
- подключением в сеть с напряжением, отличным от указанного в руководстве пользователя изделия, или с несоответствием параметров питающей сети государственным стандартам Российской Федерации;
- обстоятельствами непреодолимой силы (пожаром, наводнением, молнией).

Замена неисправных частей изделия (деталей, узлов, сборочных единиц) в период гарантийного срока не ведет к установлению нового гарантийного срока на все изделие либо на замененные части.

Актуальные адреса и телефоны сервисных центров компании BORK в регионах РФ и странах СНГ представлены на сайте bork.ru. При возникновении любых вопросов, связанных с покупкой, эксплуатацией и обслуживанием техники BORK, вы можете проконсультироваться по телефону службы информационной поддержки 8 800 500 88 99.

Фирменный сервисный центр компании BORK: ООО «Премиум Сервис».

Адрес: г. Москва, ул. Большая Садовая, д. 10. Режим работы: ежедневно с 10:00 до 19:00.

