

polaris
ТЕХНИКА УЮТНОЙ ЖИЗНИ

Руководство по эксплуатации / Гарантия
Інструкція з експлуатації / Гарантія
Manual instruction / Guarantee



PEA 0934A
Соковыжималка электрическая
Соковыжималка електрична
Automatic juice extractor

Соковыжималка электрическая
POLARIS
Модель PEA 0934A
Руководство по эксплуатации

Благодарим Вас за выбор продукции торговой маркой POLARIS. Наши изделия разработаны в соответствии с высокими требованиями качества, функциональности и дизайна. Мы уверены, что Вы будете довольны приобретением нового изделия от нашей фирмы.

Перед началом эксплуатации прибора внимательно прочитайте данное руководство, оно содержит важную информацию по Вашей безопасности, а также рекомендации по правильному использованию прибора и уходу за ним.

Сохраните руководство вместе с гарантийным талоном, кассовым чеком, по возможности, картонной коробкой и упаковочным материалом.

Оглавление

1. Общая информация.....	2
2. Сфера использования	2
3. Описание прибора	3
4. Комплектация.....	3
5. Подготовка к работе	3
6. Порядок работы	4
7. Чистка и уход.....	6
8. Транспортировка и хранение.....	7
9. Меры предосторожности при работе с электрической соковыжималкой.....	7
10. Общие указания по безопасности при работе с электрической бытовой техникой.....	8
11. Требования по утилизации.....	9
12. Поиск и устранение неисправностей.....	9
13. Технические характеристики.....	10
14. Правила реализации.....	11
15. Информация о сертификации.....	11
16. Гарантийное обязательство.....	12

1. ОБЩАЯ ИНФОРМАЦИЯ

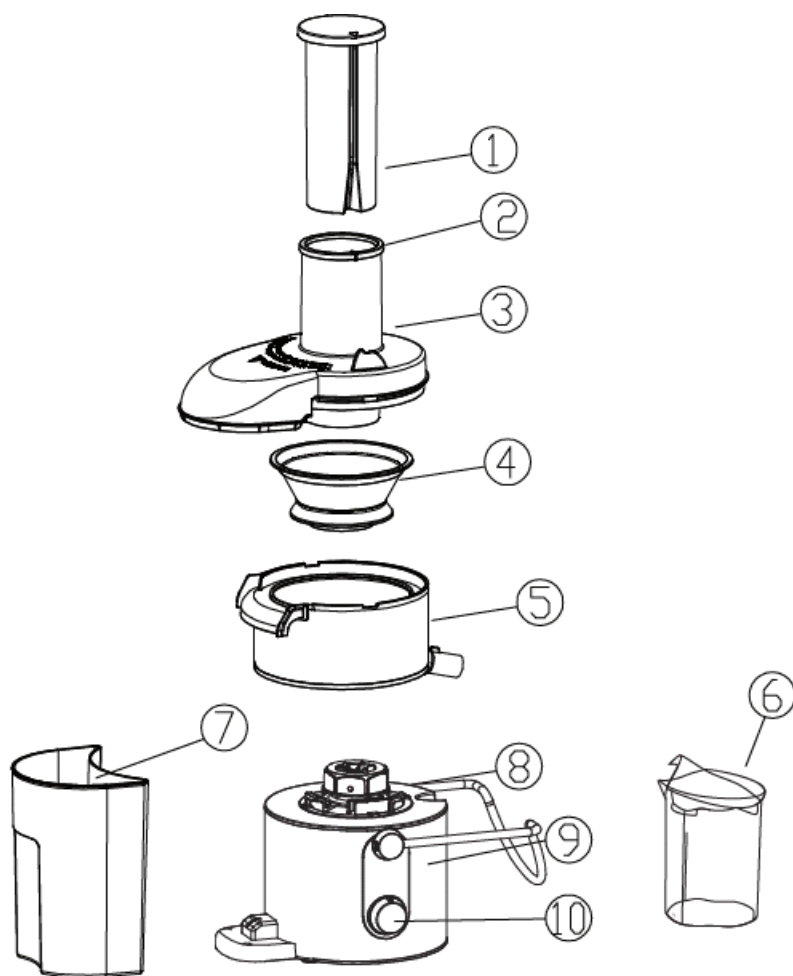
Настоящее руководство по эксплуатации предназначено для ознакомления с техническими данными, устройством, правилами эксплуатации и хранения соковыжималки электрической, модель POLARIS – PEA 0934A.

2. СФЕРА ИСПОЛЬЗОВАНИЯ

- Прибор предназначен для бытового и аналогичного применения при температуре и влажности жилого помещения в соответствии с данным руководством:
 - в местах общественного питания сотрудников магазинов, офисов, фермерских хозяйств и других рабочих местах;
 - в гостиницах и других местах, предназначенных для проживания;
 - в местах, предназначенных для ночлега и завтрака.
- Прибор не предназначен для промышленного и коммерческого использования, а также для обработки непищевых продуктов.
- Производитель не несет ответственности за ущерб, возникший в результате неправильного или непредусмотренного настоящим руководством использования.

3. ОПИСАНИЕ ПРИБОРА

Соковыжималка предназначена для отжима соков из фруктов, овощей и ягод, в количествах, соответствующих времени непрерывной работы прибора (см. раздел 6 на стр. 4)



Устройство прибора

1. Толкатель
2. Загрузочная горловина
3. Прозрачная защитная крышка
4. Фильтр - терка
5. Рабочая емкость для сбора сока
6. Резервуар для сока
7. Контейнер для сбора жмыха
8. Скоба-фиксатор
9. Корпус прибора
10. Переключатель режимов работы

4. КОМПЛЕКТАЦИЯ

- | | |
|--|---------|
| 1. Соковыжималка в сборе | – 1 шт. |
| 2. Руководство по эксплуатации | – 1 шт. |
| 3. Список сервисных центров | – 1 шт. |
| 4. Гарантийный талон | – 1 шт. |
| 5. Упаковка (полиэтиленовый пакет + коробка) | – 1 шт. |

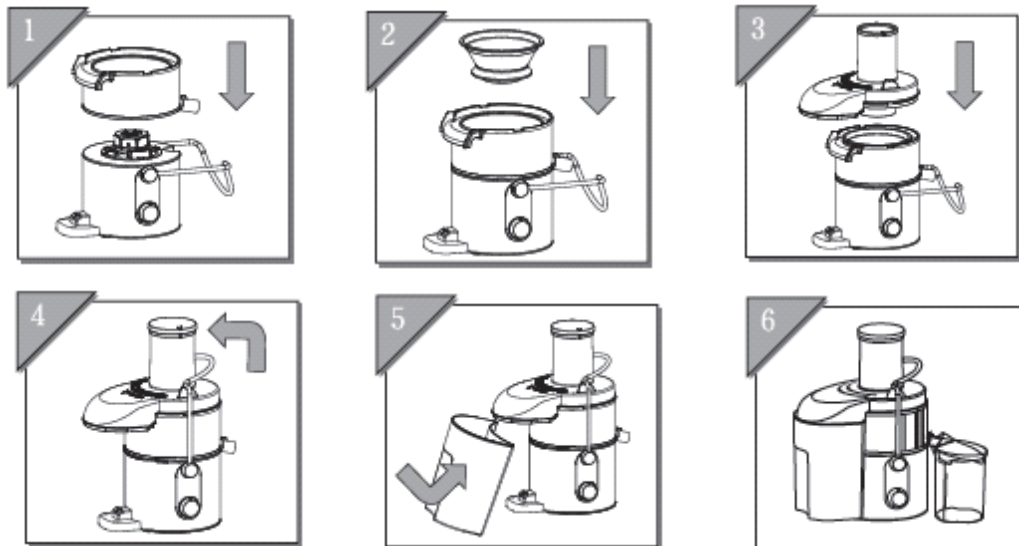
5. ПОДГОТОВКА К РАБОТЕ

1. Распакуйте прибор и убедитесь в том, что все его сборочные единицы не повреждены.
2. Проверьте комплект поставки (см. раздел 4 «Комплектация»)
3. Перед первым использованием тщательно промойте части прибора, которые будут находиться в контакте с продуктами.

6. ПОРЯДОК РАБОТЫ

1. Соберите соковыжималку

- Установите на корпуса прибора (9) рабочую емкость для сбора сока (5), в которую стекает сок из фильтра-терки.
- Сверху рабочей емкости (5) закрепите фильтр-терку (4).
- Закройте корпус прибора прозрачной крышкой (3) и закрепите ее при помощи скобы-фиксатора (8), толкатель (1) поместите внутрь приемного отверстия (2).
- Установите контейнер для жмыха (7) под отверстие с левой стороны прибора. Резервуар для сока (6) установите под отверстие с правой стороны прибора.



Примечание! Система безопасности прибора не позволяет включить соковыжималку в работу, если какая-либо деталь не будет правильно установлена и закреплена. Однако, это не отменяет соблюдения требований безопасности.

2. Установите прибор на ровную сухую поверхность.
3. Подготовьте продукты для отжима сока

- Тщательно промойте фрукты, овощи, ягоды.
- Удалите твердую кожуру и косточки.
- Крупные фрукты и овощи нарежьте на небольшие кусочки, чтобы они свободно проходили в загрузочную горловину. Небольшие плоды можно обрабатывать целиком.
- Во избежание стука и вибраций рекомендуется подавать в загрузочную горловину тонкие корни (морковь, петрушка, хрен и т.п.) одновременно по 2-3 штуки для наиболее плотного заполнения пространства горловины.
- Для получения сока из листовых овощей и зелени скручивайте их в тугие жгуты.

Внимание! Во избежание поломки прибора, не перерабатывайте замороженные фрукты и овощи, твёрдые и волокнистые продукты такие, как кокосовый орех или имбирь.

4. Подключите прибор к сети
- Перед подключением прибора к сети питания убедитесь, что крышка надежно зафиксирована. Прибор автоматически отключится, если верхняя съемная часть корпуса или прозрачная защитная крышка не зафиксированы надёжно скобой-фиксатором.
 - Установив регулятор скорости в позицию 1 для низкой скорости или в позицию 2 – для выжимания на высокой скорости включите прибор.

- «1/низкая скорость» - для отжима сока из мягких овощей/фруктов (груши, сливы, огурцы, и т.п.).

- «2/высокая скорость» - для отжима сока из твердых овощей/фруктов (морковь, яблоки, свекла, картофель и т.п.).

- Во время первого использования от отсека двигателя может исходить запах. Это не является неисправностью и связано с нагреванием смазки деталей двигателя. Детали двигателя притрутся, и запах исчезнет.
5. Пропустите подготовленные продукты через соковыжималку.
- Поместите полученные кусочки в соковыжималку через отверстие, слегка надавив толкателем.
 - Во время загрузки продуктов в прибор двигатель должен работать.
 - Для получения максимального количества сока из мягких продуктов, применяйте слабое усилие на толкатель при обработке.
 - Не перегружайте соковыжималку продуктами.
 - Систематически проверяйте фильтр: он не должен забиваться мякотью.
6. После использования сразу выключите прибор, переведя переключатель в положение «0» и отключите его от сети.

Внимание! Для обеспечения более длительной службы Вашего прибора, следует включать прибор на время не более 1 минуты, затем должна следовать пауза 3 минуты необходимая для охлаждения прибора. После 5-кратного цикла включения / выключения необходимо выключить прибор на 15 минут, до остывания мотора. А затем можно продолжить работу прибора в том же порядке. Если в течение непрерывной работы электродвигатель соковыжималки перегрелся, необходимо охладить аппарат в течение 30мин.

Для достижения наилучших результатов, воспользуйтесь нашими рекомендациями:

- **Внимание!** Данный прибор не предназначен для переработки таких продуктов, как бананы, папайя, инжир, манго. Переработка этих продуктов может привести к засорению фильтра-сетки. Чистка фильтра-сетки не входит в гарантийное обслуживание. Для данных фруктов нужно пользоваться кухонным комбайном, блендером или миксером.
- Начинать постепенно закладывать фрукты-овощи в приемное отверстие, проталкивая к фильтру-терке с помощью толкателя. Не следует подавать неочищенными те фрукты и овощи, кожуру которых обычно в пищу не потребляют, **а, также, не удалив предварительно крупные косточки.**
- Несмотря на большую эффективность этой соковыжималки, не следует сразу загружать приемное отверстие большими количествами овощей или фруктов, лучше подавать постепенно, небольшими порциями, не допускайте перегрузки прибора. Загружать овощи или фрукты надо при работающей соковыжималке.
- После наполнения резервуара для сока можно перелить сок в другую емкость и продолжить выжимание фруктов или овощей.
- **Функция «капля стоп»** исключает просачивание сока из носика после приготовления, возможность поднять «носик» вверх не позволит оставшемуся напитку пролиться на стол и оставить рабочую поверхность грязной. **Внимание! Перед тем, как Вы начнете вновь использовать прибор, приведите «носик» в исходное положение. В противном случае жидкость может пролиться из резервуара для сока.**
- После наполнения емкости для жмыха, выключите прибор и отключите от электросети. Отсоедините емкость для жмыха, пользуясь приведенными выше рекомендациями. Освободите емкость от жмыха и установите на место. Снова включите соковыжималку и продолжите процесс выжимания сока.
- **Внимание!** Необходимо следить за отводом сока из рабочей ёмкости для сбора сока. Периодически, в зависимости от сорта, состояния и качества обрабатываемых фруктов,

очищайте, освобождайте рабочую ёмкость для сбора сока, от остатков мякоти – жмыха. Не допускайте засоров мякоти-жмыха в отводящей трубке! Небрежное отношение к очистке рабочей зоны соковыжималки от засоров мякоти-жмыха может привести к поломке прибора!

- **Примечание!** Количество выхода сока в процессе выжимания фруктов-овощей зависит от их вида и свежести. Для выжимания сока используйте только съедобные продукты; перед приготовлением сока киви, плоды необходимо очистить.
- Рекомендуется использовать только свежие фрукты и овощи.
- Не нужно очищать фрукты и овощи от кожицы и тонкой шкурки. Удалять следует только толстую кожуру, например, у ананасов или сырой свёклы.
- При приготовлении яблочного сока, следует помнить, что его густота и насыщенность зависят от сорта яблок. Более сочные яблоки дают более жидкий светлый сок. Поэтому готовьте сок из предпочтительного Вами сорта яблок.
- В связи с тем, что яблочный сок быстро темнеет и приобретает коричневый цвет, рекомендуется использовать лимонный сок, несколько капель которого замедлят этот процесс.
- Рекомендуется пить сок сразу после его приготовления, так как при его хранении и контакте с воздухом он теряет свои вкусовые качества и пищевую ценность.
- Для получения максимального количества сока нужно медленно надавливать на толкатель.
- Соковыжималка не предназначена для обработки жестких, волокнистых растений, таких как сахарный тростник.

7. ЧИСТКА И УХОД

Очистка прибора производится, как после окончания использования прибора, так и периодически, во время рабочего процесса по обработке фруктов соковыжималкой. Необходимо периодически очищать верхнюю съёмную часть корпуса от засоров мякоти – жмыха, контролируя свободный отвод сока в резервуар через отводящую трубку. Для облегчения чистки и предотвращения потемнения деталей соковыжималки, чистку рекомендуется проводить сразу по окончании работы.



Прежде чем разбирать прибор, дождитесь полной остановки двигателя.

1. Перед чисткой соковыжималки, отключите ее от сети.
2. Разберите съёмные части соковыжималки в следующем порядке:
 - Снимите контейнер для сбора жмыха;
 - Извлеките толкатель;
 - Откройте скобу-фиксатор
 - Снимите крышку.
3. Извлеките рабочую ёмкость для сбора сока вместе с фильтром-теркой.
4. Очистите данные детали губкой в теплой воде с добавлением моющего средства и промойте под струей воды. Для очистки сетки фильтра-тёрки удобно использовать щетинную кисть или зубную щётку.
5. Соблюдайте осторожность при мытье фильтра-терки, не повредите ее.
6. Протрите блок электродвигателя влажной тканью.
7. **Для мытья пластиковых деталей соковыжималки и фильтра-тёрки запрещается использовать горячую воду и посудомоечную машину.**

Примечание! Все части соковыжималки, за исключением корпуса с мотором, можно мыть в тёплой воде с моющим средством. Рекомендуется применять мягкие жидкие моющие средства (без отбеливателя и абразивных добавок). Затем тщательно ополосните в чистой воде и высушите.

Запрещается погружать блок электродвигателя в воду и промывать его под струей воды.

Примечание! Некоторые продукты, например, морковь или свёкла, могут окрасить съёмные детали соковыжималки, для удаления следов красителя можно использовать ткань, смоченную в растительном масле, после очистки деталей промойте их тёплой водой с нейтральным моющим средством и просушите.

8. ХРАНЕНИЕ И ТРАНСПОРТИРОВКА

Хранение

Электроприборы хранятся в закрытом сухом и чистом помещении при температуре окружающего воздуха не выше плюс 40°C с относительной влажностью не выше 70% и отсутствии в окружающей среде пыли, кислотных и других паров, отрицательно влияющих на материалы электроприборов.

Транспортировка

Электроприборы транспортируют всеми видами транспорта в соответствии с правилами перевозки грузов, действующими на транспорте конкретного вида. При перевозке прибора используйте оригинальную заводскую упаковку

Транспортирование приборов должно исключать возможность непосредственного воздействия на них атмосферных осадков и агрессивных сред.



Во избежание риска пожара, поражения электрическим током или получения травмы при использовании вашего прибора, а также его поломки, строго соблюдайте основные меры предосторожности при работе с данным прибором, а также общие указания по безопасности при работе с электрической бытовой техникой.

9. МЕРЫ ПРЕДОСТОРОЖНОСТИ ПРИ РАБОТЕ С ЭЛЕКТРИЧЕСКОЙ СОКОВЫЖИМАЛКОЙ

- Эксплуатация соковыжималки должна осуществляться на чистой и сухой поверхности без луж сока и воды, а также остатков жмыха и фруктовых очисток.
- Не допускается устанавливать соковыжималку на расстеленное полотенце, скатерть, салфетку. Во время работы между прибором и установочной поверхностью должен быть видимый зазор, необходимый для вентиляции двигателя.
- Перед включением соковыжималки, убедитесь, что все детали установлены правильно. **Устранение дефектов, возникших по причине неправильной сборки, не входят в гарантийное обслуживание.**
- Будьте осторожны, устанавливая фильтр в соковыжималку, вынимая и очищая его, так как режущая поверхность тёрки очень острая, а боковые поверхности фильтра нежные, и не допускают приложения усилия.
- Устанавливая фильтр, убедитесь, что он надежно зафиксирован в основании рабочей емкости для сбора сока.
- Запрещается перемещать соковыжималку во время эксплуатации.
- Запрещается перемещать собранную соковыжималку, удерживая за скобу-фиксатор.
- Используйте прибор только при закрытом фиксаторе.

- Фиксатор можно открыть только после выключения прибора и остановки вращения фильтра.
- Не пытайтесь открывать крышку во время работы.
- Загрузку продуктов можно начинать только после включения прибора, когда скорость вращения двигателя достигнет постоянной величины.
- Используйте для проталкивания овощей и фруктов в загрузочную горловину только толкатель. Ни в коем случае не пытайтесь делать это пальцами или какими-либо предметами.
- Соковыжималка не предназначена для измельчения или смешивания продуктов.
- Не переполняйте загрузочную камеру соковыжималки продуктами и не прикладывайте чрезмерных усилий для их проталкивания.
- При эксплуатации прибора, периодически производите разборку и очистку рабочих частей соковыжималки, не допускайте засоров мякоти в трубке для отвода сока, отверстиях сетки фильтра-тёрки и канале выхода жмыха.
- Продолжительность непрерывной работы прибора не должна превышать 5 минут. Для более эффективной работы прибора необходимо останавливать его на 3 минуты после его непрерывной работы в течение 1 минуты; останавливайте прибор на 15 минут после 5 циклов работы и продолжите использование только после того, как двигатель остынет.
- Для приготовления сока используйте только те овощи и фрукты, из которых можно удалить косточки. Попадание крупных косточек на фильтр может привести к поломке прибора.

10. ОБЩИЕ УКАЗАНИЯ ПО БЕЗОПАСНОСТИ ПРИ РАБОТЕ С ЭЛЕКТРИЧЕСКОЙ БЫТОВОЙ ТЕХНИКОЙ

- Эксплуатация прибора должна производиться в соответствии с «Правилами технической эксплуатации электроустановок потребителей».
- Каждый раз перед включением прибора осмотрите его. При наличии повреждений прибора или сетевого шнура ни в коем случае не включайте прибор в розетку.
- Не следует использовать прибор после падения, если имеются видимые признаки повреждения. Перед использованием прибор должен быть проверен квалифицированным специалистом.
- Не используйте прибор, если вы не уверены в его работоспособности.
- Данный прибор не предназначен для использования людьми (включая детей), у которых есть физические, нервные или психические отклонения, или недостаток опыта и знаний, за исключением случаев, когда за такими лицами осуществляется надзор или проводится их инструктирование относительно использования данного прибора лицом, отвечающим за их безопасность. Необходимо осуществлять надзор за детьми с целью недопущения их игр с прибором.
- Не оставляйте прибор без присмотра во время работы с ним. Храните прибор в недоступном для детей месте.

Внимание!

Не используйте прибор вблизи ванны, раковины или других емкостей, заполненных водой. В случае падения прибора в воду, немедленно отключите его от сети. При этом ни в коем случае не опускайте руки в воду. Перед повторным использованием прибор должен быть проверен квалифицированным специалистом.

- Не используйте прибор вне помещений. Предохраняйте прибор от жары, прямых солнечных лучей, ударов об острые углы, влажности (ни в коем случае не погружайте прибор в воду или иную жидкость). Не прикасайтесь к прибору влажными руками. При намокании прибора сразу отключите его от сети.

- Включайте прибор только в источник переменного тока (~). Перед включением убедитесь, что параметры сети соответствуют тем, что заданы в описании прибора.
- **Любое ошибочное включение лишает Вас права на гарантийное обслуживание.**
- По окончании эксплуатации, при установке или снятии принадлежностей, чистке или поломке прибора всегда отключайте его от сети.
- Перед включением прибора в сеть убедитесь, что переключатель режима скоростей находится в положении «0».
- Не допускайте перегрузки сети, которая может привести к несчастным случаям и повреждению прибора. Для этого не включайте в ту же электрическую розетку другие приборы с использованием переходников. Перед тем, как использовать удлинитель, убедитесь, что он не поврежден.
- Нельзя переносить прибор, держа его за сетевой провод. Запрещается также отключать прибор от сети, держа его за сетевой провод. При отключении прибора от сети, держитесь за штепсельную вилку.
- Не прикасайтесь к металлическим частям вилки сетевого провода при включении или отключении прибора от сети во избежание удара электрическим током.
- После использования никогда не обматывайте провод электропитания вокруг прибора, так как со временем это может привести к излому провода. Всегда гладко расправляйте провод на время хранения.
- Замену шнура могут осуществлять только квалифицированные специалисты - сотрудники сервисного центра. Неквалифицированный ремонт представляет прямую опасность для пользователя.
- Не пытайтесь разбирать и ремонтировать прибор самостоятельно для сохранения действия гарантии на прибор и во избежание технических проблем. Ремонт должен производиться только квалифицированными специалистами сервисного центра.
- Для ремонта прибора могут быть использованы только оригинальные запасные части.



Внимание! После окончания срока службы не выбрасывайте прибор вместе с бытовыми отходами. Передайте его в специализированный пункт для дальнейшей утилизации. Этим Вы сможете защитить окружающую среду.

11. ТРЕБОВАНИЯ ПО УТИЛИЗАЦИИ

Отходы, образующиеся при утилизации изделий, подлежат обязательному сбору с последующей утилизацией в установленном порядке и в соответствии с действующими требованиями и нормами отраслевой нормативной документации, в том числе в соответствии с СанПиН 2.1.7.1322-03 «Гигиенические требования к размещению и обезвреживанию отходов производства и потребления.»

12. ПОИСК И УСТРАНЕНИЕ НЕИСПРАВНОСТЕЙ

Неисправность	Возможные причины	Способы устранения
При включении в электросеть соковыжималка не работает	Неисправна розетка	Проверьте напряжение в розетке, включив в нее другой прибор
	Поврежден шнур электропитания	Устраняется только специалистами ремонтных мастерских
	Сборочные единицы установлены неправильно	Проверьте правильность установки сборочных частей прибора, предварительно выключив прибор.

	Фильтр-терка заблокирована.	Выключите прибор, очистите загрузочный желоб и фильтр-терку, обработайте небольшое количество продуктов. Тщательно удаляйте косточки и твердые части продуктов.
При работе соковыжималка отключилась	Перегрев.	Выключите прибор из розетки и дайте ему полностью остыть
При работе наблюдается сильная вибрация прибора	Фильтр-терка касается загрузочного канала или сильно вибрирует в процессе работы.	Выключите прибор и выньте вилку шнура питания из розетки электросети. Проверьте правильность установления фильтра-терки в рабочую ёмкость для сбора сока. Ребра на днище фильтра-терки должны точно сопрягаться с приводным валом. Проверьте, не поврежден ли фильтр-терка. Трещины, ослабление прижима фильтра-терки или любая другая неисправность могут стать причиной выхода прибора из строя.
Во время работы прибора возникает неприятный запах	Сборочные единицы установлены неправильно Соковыжималка перегружена	Проверьте правильность сборки прибора. Сократите время работы и количество обрабатываемых продуктов.
Прибор издает сильный шум, распространяет неприятный запах, слишком сильно нагревается, дымит.	Выключите прибор и выньте вилку шнура питания из розетки электросети. Обратитесь за помощью в ближайший сервисный центр.	

13. ТЕХНИЧЕСКИЕ ХАРАКТЕРИСТИКИ

PEA 0934A - Соковыжималка бытовая электрическая торговой марки POLARIS

Напряжение: 220 – 240 В

Частота: ~50 Гц

Мощность: 900 Вт

Класс защиты - II

Информацию о месяце и годе изготовления необходимо смотреть на паспортной табличке на приборе.

Примечание: Вследствие постоянного процесса внесения изменений и улучшений, между инструкцией и изделием могут наблюдаться некоторые различия. Производитель надеется, что пользователь обратит на это внимание.

14. ПРАВИЛА РЕАЛИЗАЦИИ

Правила реализации не установлены.

15. ИНФОРМАЦИЯ О СЕРТИФИКАЦИИ

Прибор сертифицирован на соответствие нормативным документам РФ.

- Сертификат соответствия № TC RU C-US.ЭС01.В.00257 серия RU № 0534552
- Срок действия с 28.06.2017 по 27.06.2018 включительно
- Выдан: орган по сертификации продукции ООО "ЭнергоСС", 117556, РФ, город Москва, шоссе Варшавское, дом 70, корпус 2, офис 2, тел. +74999408902, E-mail energoss08@mail.ru. Аттестат аккредитации № RA.RU.11ЭС01 выдан 26.02.2016г.

Конструкция прибора соответствует требованиям ТР ТС 004/2011 «О безопасности низковольтного оборудования», а также ТР ТС 020/2011 «Электромагнитная совместимость технических средств».



Расчетный срок службы изделия: 3 года

Гарантийный срок: 3 года со дня покупки

Производитель:

TEXTON CORPORATION LLC - ООО «ТЕКСТОН КОРПОРЕЙШН»

160 Greentree Drive, Suite 101, City Dover, Country of Kent, State of Delaware 19904, United States of America

160 Гринтри Драйв, Помещение 101, город Дувр, округ Кент, Штат Делавэр, 19904, Соединенные Штаты Америки

Импортер: ООО "Поларис Инт", 105005, г.Москва, 2-ая Бауманская ул., д.7, стр.5, ком.26.

На заводе: FOSHAN VOLSUN ELECTRIC APPLIANCE CO., LTD - ФОШАН ВОЛСАН ЭЛЕКТРИК АППЛАЙАНСЕ КО., ЛТД

Xinda Road, Xinjing Industrial Zone, Shishan Town, Foshan, Guangdong, China

Синьда Роуд, Промышленная зона Синьчжин, Шишань Таун, Фошан, Гуандун, Китай

Уполномоченный представитель в РФ и Белоруссии

ООО «ДС-Сервис» 109518, г.Москва, Волжский б-р, д.5

Телефон единой справочной службы 8 800 700 11 78

ГАРАНТИЙНОЕ ОБЯЗАТЕЛЬСТВО

Изделие: Соковыжималка бытовая электрическая

Модель: РЕА 0934А

Настоящая гарантия предоставляется изготовителем в дополнение к правам потребителя, установленным действующим законодательством, и ни в коей мере не ограничивает их.

Настоящая гарантия действует в течение 36 месяцев, с даты приобретения изделия, и подразумевает гарантийное обслуживание изделия в случае обнаружения дефектов, связанных с материалами и работой. В этом случае потребитель имеет право, среди прочего, на бесплатный ремонт изделия. Настоящая гарантия действительна при соблюдении следующих условий:

1. Гарантийное обязательство распространяется на все модели, выпускаемые компанией «Textron Corporation LLC» в странах, где предоставляется гарантийное обслуживание (независимо от места покупки).
2. Изделие приобретается исключительно для личных бытовых нужд. Изделие должно использоваться в строгом соответствии с руководством по эксплуатации с соблюдением правил и требований по безопасности.
3. Обязанности изготовителя по настоящей гарантии исполняются продавцами – уполномоченными дилерами изготовителя и официальными обслуживающими (сервис) центрами. Настоящая гарантия не распространяется на изделия, приобретенные у не уполномоченных изготовителем продавцов, которые самостоятельно отвечают перед потребителем в соответствии с российским законодательством.
4. Настоящая гарантия не распространяется на дефекты и внешние изменения изделия, возникшие в результате:
 - Химического, механического или иного воздействия, попадания посторонних предметов, жидкостей, насекомых и продуктов их жизнедеятельности внутрь изделия;
 - Неправильной эксплуатации, заключающейся в использовании изделия не по его прямому назначению, а также установки и эксплуатации изделия с нарушением требований Руководства по эксплуатации и правил техники безопасности;
 - Нормальной эксплуатации, а также естественного износа, не влияющие на функциональные свойства: механические повреждения внешней или внутренней поверхности (вмятины, царапины, потертости), естественные изменения цвета металла, в т.ч. появление радужных и темных пятен, а также - коррозии на металле в местах повреждения покрытия и непокрытых участках металла;
 - Износа деталей отделки, ламп, батарей, защитных экранов, накопителей мусора, ремней, щеток и иных деталей с ограниченным сроком использования;
 - Ремонта изделия, произведенного лицами или фирмами, не являющимися авторизованными сервисными центрами*;
5. Настоящая гарантия действительна по предъявлении вместе с оригиналом настоящего талона, оригиналом товарного чека, выданного продавцом, и изделия, в котором обнаружены дефекты.
6. Настоящая гарантия действительна только для изделий, используемых для личных бытовых нужд, и не распространяется на изделия, которые используются для коммерческих, промышленных или профессиональных целей.

По всем вопросам гарантийного обслуживания изделий POLARIS обращайтесь к Вашему местному официальному продавцу POLARIS.

В случае обнаружения неисправностей оборудования следует незамедлительно связаться с сервисным центром

*Адреса авторизованных обслуживающих центров на сайте Компании: www.polar.ru

Поставщик не несет никакой ответственности за ущерб, связанный с повреждением изделия при транспортировке, в результате некорректного использования, а также в связи с модификацией или самостоятельным ремонтом изделия.

Электрлі шырынсыққыш
POLARIS
Моделі PEA 0934A

Пайдалану жөніндегі нұсқаулық

POLARIS сауда таңбасымен шығарылатын өнімді таңдағаныңыз үшін алғысымызды білдіреміз. Біздің бұйымдар сапа, функционалдық және дизайнға қойылатын жоғары талаптарға сәйкес жасалған. Біздің фирмадан жаңа бұйым алғаныңызға риза болатыныңызға сенімдіміз.

Құралды пайдаланбас бұрын осы нұсқаулықпен мұқият танысыңыз, онда Сіздің қауіпсіздігіңізге қатысты маңызды ақпарат бар, сондай-ақ, құралды дұрыс пайдалану мен күтуге қатысты кеңестер берілген.

Нұсқаулықты кепілдік талонымен, кассалық чекпен бірге, мүмкіндігінше, картон қорапта және орама материалымен бірге сақтаңыз.

Мазмұны

1. Жалпы мәлімет	13
2. Құралдың пайдалану саласы.....	13
3. Құралдың сипаттамасы	14
4. Құралдың жиынтықтылығы	14
5. Құралды іске қоспас бұрын жұмысқа дайындау.....	15
6. Жұмыс тәртібі.....	15
7. Тазарту және күтім	18
8. Құралды тасымалдау және сақтау жөніндегі шарттар	19
9. Электрлі шырынсыққышпен жұмыс атқару барысындағы қауіпсіздік жөніндегі сақтық шаралары	19
10. Тұрмыстық электрлік құрылғылармен жұмыс атқару барысында қауіпсіздік жөніндегі жалпы нұсқаулар.....	20
11. Қалдықтарды кәдеге жарату жөніндегі талаптар.....	22
12. Ақауларды іздестіру және оларды жою тәсілдері.....	22
13. Техникалық сипаттамалары.....	23
14. Сертификаттау туралы ақпарат.....	23
15. Кепілдік міндеттеме.....	25

1. ЖАЛПЫ МӘЛІМЕТ

Бұл пайдалану бойынша нұсқаулық, моделі PEA 0934A – POLARIS электрлі шырынсыққыш құрылғы жөніндегі техникалық деректері мен сипаттамаларымен, оның құрылғысымен, сонымен қатар құралды сақтау мен пайдалану бойынша ережелермен танысуға арналған.

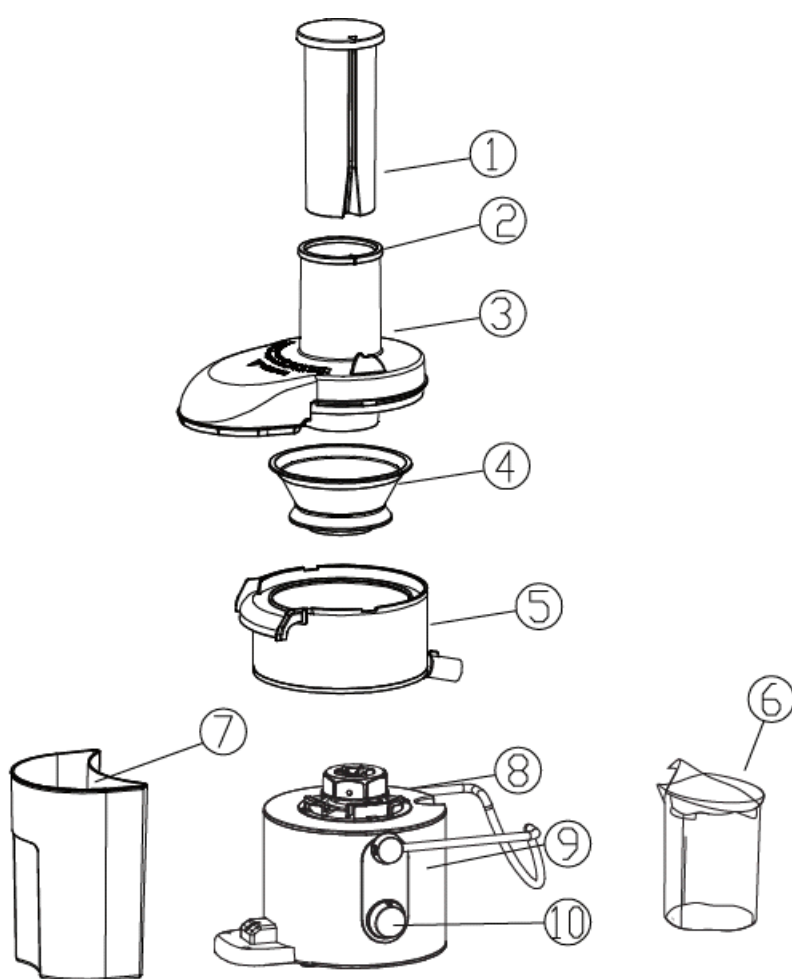
2. ҚҰРАЛДЫҢ ПАЙДАЛАНУ САЛАСЫ

- Бұл құрал, осы нұсқаулыққа сәйкес, тұрғын ғимаратында, қалыпты болып саналатын ылғалдық пен температурада, тек тұрмыста және соған ұқсас жағдайларда ғана пайдалануға арналған:
 - дүкен қызметкерлерінің тамақтанатын орындарында, кеңселерде, фермерлік шаруашылықта және басқа да жұмыс орындарында;

- тұруға арналған қонақ үйлерде, сонымен қатар басқа да тұруға арналған орындарында;
- түнеуге және таңғы асты ішуге арналған орындарда пайдалануға арналған.
- Құрылғыны өнеркәсіптік және коммерциялық мақсатта пайдалануға тыйым салынады, сондай-ақ, бұл құрылғы тамақ емес өнімдерді өңдеуге арналмаған.
- Өндіруші осы нұсқауда қарастырылмаған немесе дұрыс пайдаланбаудың нәтижесінде туындаған залал үшін жауапты емес.

3. ҚҰРАЛДЫҢ СИПАТТАМАСЫ

Электрлі шырынсыққыш құрылғы жеміс-жидектерден және көкөністерден шырын дайындауға арналған, өңдеу барысында, шырынның шығу мөлшері құрылғының үздіксіз жұмыс істеу уақытысына тікелей байланысты (6 тарауындағы нұсқамаларын қараңыз, 15 парағында көрсетілген).



Құрылғының құрамына кіретін бөлшектер

1. Итергіш;
2. Тиеу қылтасы
3. Құрылғының түссіз мөлдір қорғаныс қақпағы;
4. Үккіш- сүзгіш;
5. Шырын жинауға арналған жұмыстық сыйымдылығы;
6. Шырын жинауға арналған резервуар
7. Сығындыларды жинауға арналған контейнер
8. Қапсырма-бекіткіш;
9. Құралдың корпусы
10. Жұмыс режимдерін ауыстырып қосатын тетігі;

4. ҚҰРАЛДЫҢ ЖИЫНТЫҚТЫЛЫҒЫ

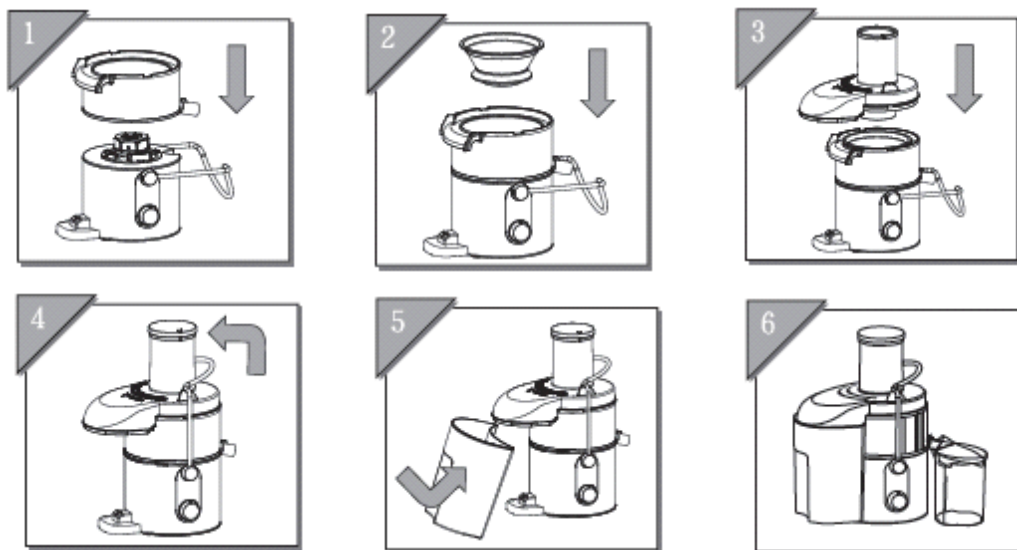
- | | |
|--|-----------|
| 1. Құрастырып жиналған шырынсыққыш | – 1 дана. |
| 2. Пайдалану жөніндегі нұсқаулық | – 1 дана. |
| 3. Қызмет көрсету орталықтарының тізімі | – 1 дана. |
| 4. Кепілдік талоны | – 1 дана. |
| 5. Құралдың орамасы (полиэтилен пакеті + қорабы) | – 1 дана. |

5. ҚҰРАЛДЫ ІСКЕ ҚОСПАС БҰРЫН ЖҰМЫСҚА ДАЙЫНДАУ

1. Құралдың орама қорабын ашыңыз және құралдың барлық жинақталатын құрастырма бірліктерінің ақаулы еместігіне көз жеткізіңіз.
2. Құралмен бірге жеткізілетін, яғни құралдың жиынтығына кіретін бөлшектерін және оның керек-жарактарының бар екендігіне көз жеткізіңіз (осы нұсқалықтың «Құралдың жиынтығы» 4 тарауын қарап шығыңыз).
3. Алғаш рет пайдаланар алдында, құралдың тағамдық өнімдермен жанасатын барлық бөлшектерін жылы сумен жақсылап жуыңыз.

6. ЖҰМЫС ТӘРТІБІ

1. Шырынсыққыштың барлық бөлшектерін құрастырыңыз:
 - Құрылғының ішкі корпусына (9), үккіш-сүзгіштен шырын ағатын, шырын жинауға арналған жұмыстық сыйымдылығын (5) орналастырыңыз.
 - Шырын жинауға арналған жұмыстық сыйымдылықтың (5) үстіне үккіш-сүзгішті (4) орнатып, бекітіңіз.
 - Құрылғының сыртқы бетін мөлдір қақпақпен (3) жабыңыз, қақпақты қапсырма-бекіткіштердің (8) көмегімен бекітіңіз, итергішті (1) көкөніс-жемістерді қабылайтын саңылаудың ішіне орнатыңыз.
 - Сығындыларды жинауға арналған контейнерді (7), құрылғының сол жағында орналасқан, саңылаудың астына орнатыңыз. Шырын жинауға арналған резервуарын (6), құрылғының оң жағында орналасқан, саңылаудың астына орнатыңыз.



Ескертпе! Егер құралдың қандай да бір бөлшегі дұрыс орнатылмаса немесе жақсылап бекітілмеген болса, құралдың қауіпсіздік жүйесі шырынсыққышты іске қосуға мүмкіндік бермейді, бірақ, сонда да, осы нұсқаулық бойынша қарастырылған қауіпсіздік сақтау жөніндегі ережелерінің талаптары сақталуға тиіс.

2. Шырынсыққыш құрылғыны тегіс, берік, таза қабатқа орналастырыңыз.
3. Шырын сығып алуға арналған өсімдік текті тағамдық өнімдерді дайындаңыз.
 - Жеміс-жидектерді және көкөністерді жақсылап жуыңыз.
 - Қабығы жұқа көкөністер мен жемістерді тазартудың қажеті жоқ, тек қабығы қалың өнімдерді ғана аршу керек. Жеміс-жидектерді және көкөністерді де ортасынан жарып, ішіндегі тұқымдарын алып, тазартыңыз.

- Ірі жемістер мен көкөністерді, тағам өнімдерді салуға арналған тиеуіш мойынға оңай түрде түсіп, өтетіндей етіп, майда бөліктерге тураңыз, ал майда жемістерді тұтастай өндеуге болады.
- Әр түрлі шуылдың және механикалық дірілдің жүктемесін азайту және оның қолайсыз әсерінің алдын алу үшін, тағам өнімдерін жүктеуге арналған тиеуіш мойынға, өсімдіктердің тамыр жемісі жұмсақ, онша ірі емес, әрі жұқа тамырсабақтарын (мысалы, сәбіз, ақжелкен және ақжелкек сияқты тағы басқа да тамыр – жемісті өсімдіктерді) салуға кеңес беріледі, сонымен, өнімдерді жүктеуге арналған тиеуіш мойын бөлігінің кеңістігін тығыздатып толтыру үшін, тамыр – жемісті өсімдіктерді біркелкі етіп, 2-3 данадан бірден салыңыз.
- Жапырақты көкөністер мен хош иісті шөптерден шырын алу үшін, бұл жапырақты өсімдіктерді қатты бұрап, ширатып ораңыз.

Назар аударыңыз! Құрылғының бұзылуына тікелей әсер ететін қолайсыз жағдайларының алдын алу үшін, шырынсыққышты тым қатты немесе талшықты өнімдерді (бұл топқа кокос жаңғағы және зімбір сияқты өнімдер кіреді), сонымен қатар мұздатылған жеміс және көкөніс өнімдерді өндеу үшін қолданбаңыз.

4. Құралдың желілік баусымын ток көзіне жалғастырып қосыңыз.

- Құралды электр желіге жалғастырмас бұрын, құрылғының қорғаныс қақпағы жақсылап бекітіліп тұрғанына көз жеткізіңіз. Егер де, құралдың корпусының үстінгі алынбалы бөлігі немесе құрылғының түссіз мөлдір қорғаныс қақпағы қапсырма–бекіткішпен нық бекітілмеген болса, құрылғы автоматты түрде сөнеді.
- Құрылғының жылдамдық қуаттылығын реттейтін тетігін төменгі жылдамдыққа арналған 1 қалыпқа немесе 2 қалыпқа бекітіп орнатыңыз – жоғары жылдамдықта шырын сығып алу үшін құралды қосыңыз.

- *«1/төменгі жылдамдық» - жұмсақ көкөністерден/жемістерден шырын сығып алу үшін (алмұрт, алхоры, қияр және т.б.)*

- *«2/жоғарғы жылдамдық» - қатты көкөністерден/жемістерден шырын сығып алу үшін (сәбіз, алма, бұрыш, қызылша, картоп және т.б.).*

- Құралды алғаш рет іске қосып, пайдаланған кезде, электр қозғалтқыштың бөлігінен жағымсыз иіс шығуы мүмкін. Бұл өндірісте қолднылатын май қалдықтарының күйіуіне байланысты түтін, яғни электр қозғалтқыштағы бөлшектерінің майланған майының қызуының салдарынан пайда болатын иіс, яғни бұл құралдың қалыпты жұмысы болып табылады да, оның ақаулы екендігін білдірмейді. Уақыт өте электр қозғалтқыштың бөлшектері бір-біріне жалғасып кетеді де, майының қызуынан пайда болған иіс та жоғалып кетеді.

5. Шырын сығып алу үшін туралған жеміс-жидектер мен көкөністерді шырынсыққышқа салыңыз.

- Туралған жеміс-жидектер мен көкөністерді шырынсыққыштың көкөніс-жемістерді қабылайтын саңылауға біртіндеп салып, итергіштің көмегімен сәл басынқырап итеріңіз.
- Көкөністерді және жидек-жемістерді шырынсыққыштың электр қозғалтқышы іске қосылып, жұмыс істеп тұрғанда салыңыз.
- Өндеу барысында шырынның максималды мөлшерін жұмсақ шырындылығы жоғары өнімдерден алу үшін итергішке баяу басу қажет.
- Өнім қабылдайтын саңылауға көкөністер мен жемістерді көп мөлшерде салуға болмайды, шағын көлемде, біртіндеп салған дұрыс, құралды шамадан тыс жүктеуге жол бермеңіз.
- Шырын сығу барысында сүзгіні жүйелі түрде қадағалап тұрыңыз: сүзгі бітеліп қалмас үшін, оның ішінде жұмсақтың тұрып қалмауын қадағалаңыз, оны қалдық жұмсақтан-күнжарадан тазалап тұрыңыз.

6. Пайдаланып болғаннан кейін құралды жедел сөндіріңіз, ол үшін құрылғының жылдамдық қуаттылығын ауыстырып қосатын тетігін «0» қалыпқа орнатыңыз, содан кейін оны электр желісінен ажыратыңыз.

Назар аударыңыз! Құрылғының ұзақ қызмет ету мерзімін қамтамасыз ету үшін, құралды әр пайдаланған сайын кем дегенде 1 минутқа сөндіру қажет, содан кейін 3 минуттай үзіліс жасаған дұрыс, себебі жұмыс барысында құрылғының электр қозғалтқышы қызады, ол суығанша шамалы үш минуттай үзіліс жасап күте тұрыңыз. Құрылғыны 5 мәрте қайтала іске қосу / сөндіру кезеңділігін аяқтап, әр қайталағаннан кейін, құралды 15 минутқа сөндіру қажет қозғалтқыш суығанша, он бес минуттан кем емес уақыт бойы күте тұрыңыз, құралды іске қосуға болмайды. Содан кейін құрылғыны іске қосып, жұмысты әрі қарай, жоғарыда сәйкесінше аталған әрекеттерді орындап, жалғастыруға болады. Егер құралдың тоқтамай жұмыс істеу барысында шырынсыққыштың электр қозғалтқышы қызып кетсе, онда құралды 30 минутқа сөндіру қажет, электр қозғалтқыш суығанша, отыз минуттан кем емес уақыт бойы күте тұрыңыз.

Құрылғымен жұмыс жасау барысында жақсы нәтижеге қол жеткізу үшін, біздің нұсқаулық ұсыныстарымызды басшылыққа ала отырып, келесі ережелерді қолданыңыз:

- **Назар аударыңыз!** Бұл құрылғы банан, папайя, авокадо, інжір және манго сияқты крахмал құрамы өте жоғары жемістерді өңдеуге арналмаған. Бұл өнімдерді өңдеу үшін ас үйлік комбайнды, блендерді немесе миксерді пайдалану керек. Бұл өнімдерді өндеген жағдайда, сүзгі-торшаның бітеліп қалуына әкеп соғуы мүмкін. Сүзгі-торшаны тазарту кепілдік қызметіне кірмейді.
- Көкөніс-жемістерді қабылайтын саңылауға біртіндеп сала бастаңыз, итергіштің көмегімен сүзгі-үккішке қарай итеріңіз. Қабығын тағам ретінде қолданбайтын көкөністерді және жемістерді тазартпай, **сондай-ақ, олардың ірі сүйектерін алып тастамай**, салуға болмайды.
- Бұл шырынсыққыштың тиімділігінің жоғары боулына қарамастан, қабылдайтын саңылауға көкөністер мен жемістерді көп мөлшерде салуға болмайды, шағын көлемде, біртіндеп салған дұрыс, құралды шамадан тыс жүктеуге жол бермеңіз. Көкөністерді және жемістерді шырынсыққыш жұмыс істеп тұрғанда салады.
- Шырын құйып алуға арналған резервуары толғаннан кейін шырынды баса сыйымдылыққа құйып, көкөністер мен жемістерді сығуды жалғастыру керек.
- Құрылғыда **«тамшыларын бір тамызбау» функциясы** бар, ол шырын сығу барысында шырынсыққыштың шүмегінен шырынның тамшыларын іркілдеуіне жол бермейтін функциясы, шырын сығу процесі аяқталған кезде, құралдың «шүмегін» аздап жоғары жаққа көтеріңіз, сонда шырынсыққыштың ішкі ыдысында жиналып қалған шырын үстелдің үстіне, яғни жұмыс қабатына төгілмейді және үстел үстіне жайылмай оны кірлетпейді. **Назар аударыңыз! Құрылғыны қайтадан пайдаланбас бұрын, оның «шүмегін» бастапқы қалыпқа орнатыңыз, кері жағдайда, шырын құйып алуға арналған резервуарынан сұйықтық төгіліп қалу мүмкін.**
- Сығындыларды жинауға арналған сыйымдылық толғаннан кейін, құрылғыны сөндіріп, оны электр желісінен ажыратыңыз. Жоғарыда келтірілген кеңестерді басшылыққа алып, сығындыларды жинауға арналған сыйымдылықты құралдан ажыратып алыңыз. Сыйымдылықты сығындылардан тазартып, орнына қойыңыз. Шырынсыққышты қайтадан іске қосып, шырын сығу үдерісін жалғастыра беріңіз.
- **Назар аударыңыз!** Шырынды жинау үшін жұмыс сыйымдылықтан шырынның шығуын бақылау қажет. Шырынды жинап алуға арналған жұмыс сыйымдылықты өңделген жидектердің сұрыпына, түріне, сапасына қарай қалдық жұмсақтан- күнжарадан қайта-қайта тазалап тұрыңыз. Сұйық заттарды айналдыра өткізіп шығаратын түтіктің ішінде жұмсақтың тұрып қалмауын, яғни түтіктің бітеліп қалмауын қадағалаңыз! Шырынсыққыштың жұмыс істейтін аймақтарын күнжараның жұмсақ қалдықтарынан ұқыпты тазартылмаған болса, онда бұл құралдың бұзылуына әкеліп соғады!

- **Ескертпе:** Шырын сығу барысындағы шырынның бөліну мөлшері олардың түрі мен қаншалықты балғын екендігіне байланысты. Шырын сығып алу үшін жеуге жарамды, яғни тағамға пайдалануға жарамды өнімдерді ғана қолданыңыз; киви шырынын әзірлеуден бұрын, жемісті аршып, тазартып алу қажет.
- Тек қана балғын көкөністер мен жемістерді пайдалануға кеңес беріледі.
- Қабығы жұқа көкөністер мен жемістерді тазартудың қажеті жоқ. Тек қалың қабығы бар өнімдерді ғана аршу керек, мысалы, ананастың немесе шикі қызылшаның қабықтарын.
- Алма шырынын әзірлеген кезде, оның қоюлығы мен қанықтылығы алманың сұрыпына байланысты екенін ескеріңіз. Алманың шырындылығы неғұрлым көп болса, соғұрлым шырын сұйық және оның түсі мөлдір болып шығады. Сондықтан, шырынды Өзіңіз ұнататын алма сұрыпынан әзірлеңіз.
- Алма шырынының тез қарайып, түсі өзгеріп қоңырқай бастайды, бұл оның құрамында болатын заттарға байланысты, бірнеше тамшысы осы үрдісті біраз тежейтін лимон шырынын қолдануға кеңес береміз.
- Шырынды әзірленгеннен кейін бірден ішуге кеңес береміз, өйткені, сақтау кезінде немесе ауамен жанасқанда ол өзінің дәмділік қасиеттерін және тағамдық құндылығын жоғалтады.
- Шырынның максималды мөлшерін алу үшін, итергішке сәл баяу басынқырау қажет.
- Шырынсыққыш қант құрағы сияқты қатаң, талшықты өсімдіктерді өңдеуге арналмаған.

7. ТАЗАРТУ ЖӘНЕ КҮТІМ

Құралды тазарту тек қана қолданып болғаннан кейін ғана емес, сонымен қатар, шырынсыққышпен жеміс-жидектерді өңдеу процесі кезінде мезгіл сайын тазартып тұру қажет. Құрылғының үстінгі алынбалы корпусын және шырын жинап алуға арналған сыйымдылықты күнжараның қалдық жұмсақтарынан қайта-қайта тазартып тұру қажет, сонымен қатар шырын жинауға арналған резервуарына шырынды айналдыра өткізіп шығаратын түтіктің бітеліп қалмауын қадағалаңыз, түтік арқылы шығатын шырын еркін шығуы керек, бұл үдерісті қадағалап тұрыңыз. Тазарту үдерісін жеңілдету үшін және де, шырынсыққыштың бөлшектерінің қарайып қалмас үшін, яғни олардың тотықтандыру реакциясының болуына жол бермеу үшін, құралды жұмыс аяқталған соң бірден тазартып, жуу қажет.



Құрылғыны бөлшектемес бұрын, оны сөндіріп, электр желісінен ажыратыңыз және құралдың электр қозғалтқышы толықтай тоқтағанша күте тұрыңыз.

1. Шырынсыққышты тазартпас бұрын, оны әрдайым ток көзінен ажыратыңыз.
2. Шырынсыққыштың барлық алынбалы бөлшектерін келесі тәртіпте бөлшектеп алыңыз:
 - Сығындыларды жинап алуға арналған контейнерді ажыратып, шешіп алыңыз;
 - Итергішті шығарып алыңыз;
 - Қпсырма- бекіткішті ашыңыз;
 - Құрылғының қақпағын шешіп алыңыз.
3. Шырын жинап алуға арналған жұмыстық сыйымдылықты сүзгі-үккішпен бірге шығарып алыңыз.
4. Бұл бөлшектерді жұмсақ ысқышпен жылу ағын судың астында, ыдыс жууға арналған құралдарды пайдалана отырып, тазартыңыз, содан кейін салқын ағын судың астында жуып, шайыңыз. Сүзгі-үккішті тазарту үшін тіс щетка немесе қыл жаққыш тәрізді қылшақты қолдануға ынғайлы болады.
5. Сүзгі-үккішті жуғанда абай болыңыз, оны бүлдіріп алмаңыз.
6. Электр қозғалтқыштың блогын дымқыл шүберекпен сүртіңіз.

7. Шырынсыққыштың барлық пластик бөлшектерін және сүзгі-үккішті жуған кезде ыстық судың астында жууға болмайды, және оларды ыдыс-аяқ жуатын машинада жууға тыйым салынады.

Ескертпе! Шырынсыққыштың барлық бөлшектерін, тек қана моторы бар қозғалтқыштың сыртқы корпусын қоспағанда, ыстық судың астында, ыдыс жууға арналған құралдарды пайдалана отырып, жууға болады. Жұмсақ жуғыш құралдарды (ағартқыш заттарсыз және абразивті қоспасы жоқ құралдарды) қолдануға кеңес беріледі. Сонымен шырынсыққыштың барлық бөлшектерін салқын, таза судың астында жақсылап жуып, шайып тазалаңыз, содан кейін оларды құрғақ матамен сүртіп, бөлме температурасында кептіріңіз.

Электр қозғалтқыштың блогын суға немесе басқа сұйықтыққа батырып салуға және оны ағын судың астында жууға тыйым салынады.

Ескертпе! Кейбір өнімдер, мысалы, сәбіз немесе қызылша, шырынсыққыштың алынбалы бөлшектерін бояп тастауы мүмкін, бояғыштың іздерін кетіру үшін өсімдік майына малынған құрғақ матаны пайдалануға болады, бөлшектерді тазалағаннан кейін, оларды жылы судың астында, ыдыс жууға арналған бейтарап құралдарды пайдалана отырып, жуып жіберіңіз де, содан кейін оларды құрғақ матамен сүртіп, бөлме температурасында кептіріңіз.

8. ҚҰРАЛДЫ ТАСЫМАЛДАУ ЖӘНЕ САҚТАУ ЖӨНІНДЕГІ ШАРТТАР

Сақтау жөніндегі шарт

Электрлі құралдар қоршаған ауа температурасы плюс 40°C -тан аспайтындай, салыстырмалы ылғалдығы 70%-дан жоғары емес, қышқылды және электрлі құралдар материалдарына теріс әсер ететін өзге де будың, шаңның болмауы жағдайында жабық, құрғақ әрі таза бөлмежайда сақталуы тиіс.

Тасымалдау жөніндегі шарт

Электрлі құралдарды нақты бір көлік түрінде әрекет ететін жүкті тасымалдау ережелеріне сәйкес жабық көлік құралдарының кез келген түрінде тасымалдайды. Құралды тасымалдау барысында түпнұсқалық зауыттық ораманы пайдаланыңыз.

Құралдарды тасымалдау барысында оларды тікелей атмосфералық жауынның түсуінен, агрессивті ортадан сақтау қажет.



Өрттің пайда болуын алдын-алу, электр тогымен зақымданбау, құралды пайдалану барысында жарақаттан сақтанып, оны бүлдіріп алмас үшін, құралды қолдану барысында қауіпсіздік сақтау жөніндегі ережелерінің негізгі талаптары мен шараларын, сондай-ақ электр құрылғыларымен жұмыс атқару барысында қауіпсіздік бойынша жалпы нұсқауларды қатаң түрде қадағалап тұрыңыз және осы нұсқалықта берілген барлық қауіпсіздік сақтау жөніндегі ережелерінің талаптары сақталуға тиіс.

9. ЭЛЕКТРЛІ ШЫРЫНСЫҚҚЫШПЕН ЖҰМЫС АТҚАРУ БАРЫСЫНДАҒЫ ҚАУІПСІЗДІК ЖӨНІНДЕГІ САҚТЫҚ ШАРАЛАРЫ

- Шырынсыққышты тек қана тегіс, таза және құрғақ қабатқа орналастырып, пайдалануға қажет, яғни шырынсыққыш оның жұмыс істейтін аймақтары мен орналастырылған орны шырын не су төгіліп қалған кір шалшықтан, сондай-ақ, күнжараның жұмсақ қалдықтарынан ұқыпты тазартылған орында пайдалануы тиіс.
- Шырынсыққышты үстелдің үстіне төселетін асжаулықтың үстіне, төселген майлық, сулық және сүлгінің үстіне орнатуға тыйым салынады. Жұмыс барысында құрал мен оны

орнатқан қабаттың арасында көзге көрінетін саңылау болу қажет, бұл саңылау қозғалтқыштың аймағындағы ауа алмастыруы дұрыс болғанына қажет.

- Шырынсыққышты іске қосар алдында бөлшектердің дұрыс орнатылғанына көз жеткізіңіз. **Құралдың бөлшектерін дұрыс құрастырмау салдарынан пайда болған ақаулықты жою кепілдікті қызмет көрсету міндетемесіне кірмейді.**
- Сүзгіні шырынсыққышқа орнатқанда, оны алу барысында немесе оны тазартқанда абай болыңыз, себебі, сүзгінің кесетін бет жүздері өте өткір.
- Сүзгіні орнатқанда оның шырын жинауға арналған жұмыстық сыйымдылықтың негізіне дұрыс бекітілгеніне көз жеткізіңіз.
- Пайдалану барысында шырынсыққышты тасымалдауға тиым салынады.
- Құрастырып жиналған шырынсыққышты, оның сүзгі-үккіштен ұстап, жылжытуға немесе тасымалдауға тиым салынады.
- Құралды тек оның бекіткіштері жабық болса ғана пайдаланыңыз.
- Бекіткішті тек құрылғыны сөндіргеннен кейін және сүзгінің айналымы тоқтатылғаннан кейін ғана ашуға болады.
- Жұмыс барысында құралдың қақпағын ашуға тырыспаңыз, және құралды қақпақсыз қосуға тиым салынады.
- Көкөністер мен жидек-жемістерді, шырынсыққышқа, тек құрылғы іске қосылып тұрған кезде, сондай-ақ электр қозғалтқышының айналыс жылдамдылығы тұрақты шамасына жеткен кезде ғана салуға болады.
- Тағам өнімдерді салуға арналған тиеуіш мойынға көкөністер мен жидек-жемістерді салған кезде, оларды басынқырап итеру үшін тек оған арнай арналған итергішті қолдану керек. Итергіш ретінде саусақтарыңызды немесе қандай да бір заттарды пайдалануға тиым салынады.
- Шырынсыққыш тағам өнімдерін ұсақтауға немесе араластыруға арналмаған.
- Шырынсыққыштың қабылдайтын саңылауға көкөністер мен жемістерді көп мөлшерде салуға болмайды, тағам өнімдерін салуға арналған мойын тиеуішті аса толтырмаңыз, өнімдерді шағын көлемде, біртіндеп салған дұрыс, құралды шамадан тыс жүктеуге жол бермеңіз және оларды итеру үшін шамадан тым күш салуға болмайды.
- Құрылғының үздіксіз жұмысының ұзақтығы 5 минуттан аспау керек. Бұл шырынсыққыштың тиімділігінің одан да жоғары арттыру үшін, оның әрбір 1 минут үздіксіз жұмысынан кейін 1 минут уақытқа үзіліс жасау қажет. Құралды 3 мәрте іске қосу / сөндіру кезеңділігін аяқтап, әр қайталағаннан кейін, яғни құралдың 3 реттік қосу/өшіру кезеңі аяқталған соң құралды 15 минутқа сөндіру қажет, содан кейін құралды өшіріп, электр қозғалтқыш суығанша, отыз минуттан кем емес уақыт бойы күте тұрыңыз. Содан кейін құрылғыны іске қосып, жұмысты әрі қарай жалғастыруға болады.
- Шырынды сығып алу үшін тек дәнсіз немесе дәндерін тазартып алуға болатын жемістер мен көкөністерді пайдаланыңыз. Сүзгіге ірі дәндер түсіп кетсе, бұл құрылғының бұзылуына әкеп соғуы мүмкін.

10. ТҰРМЫСТЫҚ ЭЛЕКТРЛІК ҚҰРЫЛҒЫЛАРМЕН ЖҰМЫС АТҚАРУ БАРЫСЫНДА ҚАУІПСІЗДІК ЖӨНІНДЕГІ ЖАЛПЫ НҰСҚАУЛАР

- Құралды пайдалану «Тұтынушылардың электр қондырғыларын техникалық пайдалану (ережелеріне) қағидаларына» сәйкес жүзеге асырылуы тиіс.
- Әр кезде құралды қоспас бұрын, оны қарап шығыңыз. Құралдың және оның желілік баусымның ақаулығы анықталған жағдайда, құралды ашалы розеткаға қосуға мүлдем болмайды.
- Құрал еденге, жерге құлаған жағдайда, оның көзге анық көрінетін қандай да бір ақаулығы (зақымдауы) байқалған кезде, құралды қолданбаңыз. Құралды пайдаланбас бұрын оны

білікті маманға көрсету қажет – қызмет көрсету орталығының қызметкері ғана тексеру тиіс.

- Егер Сіз құралдың жұмыс жасау мүмкіндігіне күмән келтірсеңіз, құралды пайдаланбаңыз.
- Аталмыш құралды қолдануға қатысты қауіпсіздіктері үшін жауап беретін тұлғаның нұсқаулығы жүргізілген немесе қадағалау жүзеге асырылған кездерді есепке алмағанда, білімі мен тәжірибесі жоқ немесе жүйке жүйесінде немесе психикалық, физикалық ауытқулары бар тұлғалардың (балаларды қоса алғанда) қолдануына арналмаған. Балалардың құралмен ойнауына жол бермеу үшін оларды қадағалап отырыңыз.
- Жұмыс істеп тұрған құралды бақылаусыз қалдырмаңыз! Құралды балалардың қолы жетпейтін жерде сақтаңыз.

Назар аударыңыз!

Құралды ванна, ыдыс-аяқ жуатын шұңғылша немесе сумен толтырылған басқа ыдыстардың қасында пайдалануға болмайды. Құрал суға түсіп кеткен жағдайда, оны бірден электр желіден ажыратыңыз. Сонымен бұл кезде қолды суға малуға болмайды. Құралды екінші мәрте пайдаланудың алдында оны білікті маман тексеріп шығуы керек.

- Құралды бөлмежайдан тысқары жерде пайдаланбаңыз. Құралды жоғары температураның әсеріне, тікелей күн сәулесіне, сүйір бұрыштарға соғылудан, және ылғалға ұшырамайтындай етіп, сақталуы керек (Құралды суға немесе басқа сұйықтықтарға батырып салуға мүлдем болмайды). Ылғал қолмен құралды ұстауға болмайды. Құрал дымқылданса, оны бірден электр желіден ажыратыңыз.
- Құралды тек қана ауыспалы ток көзіне ғана қосыңыз (~). Құралды желіге қоспас бұрын, электр желідегі қолданылатын электрлік параметрлерін тексеріңіз, бұл құралдың техникалық сипаттамаларына сәйкес болғанына көз жеткізіңіз.
- **Кез келген ақау бола тұра құралды іске қосу Сізді кепілдікті қызмет көрсету құқығынан айырады.**
- Құралмен пайдаланып болғаннан кейін, оны тазартпас бұрын немесе құрал сынып қалса, сондай-ақ құрылғының бөліктері мен бөлшектерін орнатпас бұрын немесе оларды бөлшектеу қажет болған жағдайда, оны әрдайым желіден ажыратыңыз.
- Құрылғыны электр желіге қоспас бұрын, қозғалтқыштың жылдамдық режимдерін ауыстырып қосатын тетігі «0» қалыпқа орнатылып тұрғанына көз жеткізіңіз.
- Электр желінің шамадан тыс жүктелуіп қалуына жол бермеңіз, бұл құрылғының бұзылуына және жазатайым оқиға әкеп соғуы мүмкін. Бұл сәтсіз оқиғаларға жол бермес үшін, құрылғы қосылып тұрған электрлік розеткаға бір мезетте бірнеше қуатты электр құралдырын желілік ұзартқыштарды пайдалана қоспаңыз. Желілік ұзартқышты пайдалану барысында, оған бірнеше қуаттылығы мықты электр құрылғылар қосылған жағдайда, бұл құрылғыны іске қосу үшін пайдаланбаңыз. Желілік ұзартқышты пайдаланбас бұрын, оның ақаулы еместігіне көз жеткізіңіз.
- Құралды оның электр желілік баусымнан ұстап тасымалдауға болмайды. Сондай-ақ, құралды оның желілік баусымнан ұстап электр желіден ажыратуға тыйым салынады. Құралды электр желіден ажыратқан кезде оның штепсельді айыршадан ұстаңыз.
- Құрылғыны ток көзіне жалғастырып қосқан кезде немесе оны ток көзінен ажырату барысында, электрлік ток соққысынан сақтану үшін, оның электрлік баусымдағы штепсельді айыршаның металл бөліктеріне қолыңызды тигізбеңіз.
- Пайдаланып болғаннан кейін, электрмен қоректендіру сымын құралды айналдыра орауға болмайды, себебі, уақыт өте келе бұл сымның үзілуіне әкеп соғуы мүмкін. Қашанда сақтау үшін сымды жақсылап тарқатыңыз.
- Құрылғының желілік баусымын тек қана білікті мамандар – қызмет көрсету орталығының қызметкерлері ғана ауыстыра алады. Жөндеу жұмыстарын біліктілігі төмен деңгейдегі санаты жоқ тұлға тарапынан жасалған болса, бұл қолданушыны қауіп-қатерге ұшыратуы мүмкін.
- Кепілдік қызмет көрсету әрекетін сақтау мақсатында және техникалық мәселелерінің алдын алу үшін құралды өз бетіңізбен бөлшектеуге және жөндеуге тырыспаңыз. Жөндеу

жұмыстарын тек қызмет көрсету орталығының білікті мамандары ғана жүзеге асыруы керек.

- Құралды жөндеу үшін тек қана түпнұсқалы қосалқы бөлшектерді пайдалануға қажет.



Назар аударыңыз! Пайдалану мерзімі аяқталғаннан кейін электр құралын әдеттегі тұрмыстық қалдықтармен бірге лақтырмай, оны одан әрі кәдеге жарату мақсатында, қалдықтарды қабылдаумен, қайта өңдеумен және кәдеге жаратумен айналысатын ресми пунктке өткізіңіз. Сөйтіп, Сіз қоршаған ортаны сақтауға көмектесесіз.

11. ҚАЛДЫҚТАРДЫ КӘДЕГЕ ЖАРАТУ ЖӨНІНДЕГІ ТАЛАПТАР

Бұйымды кәдеге жарату барысында пайда болатын қалдықтар белгіленген тәртіппен және салалық нормативті құжаттар бойынша, соның ішінде «Өндіріс пен тұтыну қалдықтарын орналастыру мен залалсыздандыру бойынша гигиеналық талаптар» Санитарлық ережелер мен нормаларға 2.1.7.1322-03 сәйкес кәдеге жарату үшін міндетті түрде жиналуы тиіс.

12. АҚАУЛАРДЫ ІЗДЕСТІРУ ЖӘНЕ ОЛАРДЫ ЖОЮ ТӘСІЛДЕРІ

Ақаудың пайда болуы	Пайда болу себебі	Жою тәсілдері
Электр ток көзіне жалғастырып қосылған шырынсыққыш іске қосылмайды.	Электр ток көзі (розеткасы) ақаулы, шығар не жұмыс істемейді.	Электр ток көзінің (розетканың) кернеуін тексеріңіз, ол үшін оған басқа электр құрылғыны жалғастырып қосыңыз.
	Құрылғының электр баусымы ақаулы шығар.	Қызмет көрсету орталығының білікті мамандары ғана жөндей алады, құралды жөндеу үшін немесе оның бөлшектерін ауыстыру үшін қызмет көрсету орталығына хабарласыңыз.
	Құралдың жинақтаушы бірліктері дұрыс орнатылмаған шығар.	Бұл жағдайда, алдымен құралды сөндіріп, құралдың жинақтаушы бірліктері дұрыс орнатылғанын тексеру керек.
	Сүзгі-үккіш оқшаланған шығар.	Құралды сөндіріп, электр ток көзінен ажыратыңыз, содан кейін жеміс салатын науашаны және сүзгі-үккішті тазартыңыз, өнімдердің шағын көлемін ғана өңдеңіз. Өнімдердің дәндерін және өнделетін өнімдердің қатты бөліктерін алып тастаңыз, өнімдерді дәндерден жақсылап тазартып алыңыз.
Жұмыс барысында шырынсыққыш өшіп қалды.	Қозғалтқыш қатты қызып кеткен шығар.	Құралды сөндіріп, электр ток көзінен ажыратыңыз, құрылғының қозғалтқышы суығанша күте тұрыңыз.

Жұмыс барысында құрылғы қатты дірілдейді.	Сүзгі-үккіш жеміс салатын түтікке тиіп тұр немесе жұмыс кезінде қатты дірілдейді.	Құралды сөндіріп, оның электрмен қоректендіру баусымының айыршасын электр желісінің розеткасынан ажыратып алыңыз. Сүзгі-үккіштің шырын жинауға арналған жұмыстық сыйымдылыққа дұрыс орнатылғанын тексеріңіз. Сүзгі-үккіштің түбіндегі қырлары жетекті білікпен тура сәйкестенуі керек. Сүзгі-үккіштің ақаулы еместігін тексеріңіз. Сызаттар, сүзгі-үккіштің қысқышының әлсіреуі немесе қанай да бір ақау құралдың істен шығуының себепкері болуы мүмкін.
Жұмыс барысында жағымсыз иіс шығады.	Құралдың жинақтаушы бірліктері дұрыс орнатылмаған шығар. Шырынсыққыш шамадан тыс жүктелген.	Құрылғы дұрыс құрастырылып жиналған ба, тексеріңіз. Құралдың жұмыс ұзақтығын және өңдейтін өнімдердің мөлшерін азайтыңыз.
Құралдан қатты шу шығады, жағымсыз иіс тарайды, тым қатты қызып кетеді, түтін шығады.	Құралды сөндіріп, қоректендіру сымының ашасын электр желісінің розеткасынан алыңыз. Ақаулы құрылғыны жақын маңында орналасқан қызмет көрсету орталығына барып, көрсетіңіз.	

13. ТЕХНИКАЛЫҚ СИПАТТАМАЛАРЫ

PEA 0934A - POLARIS сауда белгісінің тұрмыстық электрлі шырынсыққыш құрылғы

Кернеуі: 220-240 В.

Жиілігі: ~50 Гц.

Қуаттылығы: 900 Вт.

Қорғануыс жіктелімі: II.

Құрылғының өндіріліп шығарылған мерзімі - айы мен жылы туралы ақпарат құралдың сыртындағы техникалық төлқұжат кестешесінде көрсетілген.

Ескертпе: Өзгерістер мен жетілдіруді енгізудің ұдайы үрдісінің орын алуынан, нұсқаулық пен бұйымның арасында қандай да бір айырмашылық байқалуы мүмкін. Өндіруші, тұтынушының бұған назар аударатынына үлкен үміт артады.

14. СЕРТИФИКАТТАУ ТУРАЛЫ АҚПАРАТ

Құрал РФ нормативті құжаттарына сәйкестікке сертификатталған.



Бұйымның есептік жарамдылық мерзімі: 3 жыл.

Кепілдік мерзімі: сатып алған күннен бастап 3 жыл.

Тауарды өткізу ережелері белгіленген емес

Өндіруші:

TEXTONCORPORATIONLLC - ООО «ТЕКСТОН КОРПОРЕЙШН» ЖШҚ.

160 Greentree Drive, Suite 101, City Dover, Country of Kent, State of Delaware 19904, United States of America.

160 Гринтри Драйв, 101 бөлмежайы, Дувр қаласы, Кент округі, Делавэр Штаты, 19904, Америка Құрама Штаттары.

15. КЕПІЛДІК МІНДЕТТЕМЕ

Бұйым: Тұрмыстық электрлі шырынсыққыш

Моделі: PEA0934A

Бұл кепілдік әрекеттегі заңдылықпен бекітілген тұтынушының құқығына қосымша ретінде өндірушімен берілген, және тұтынушының құқығын еш шектемейді.

Бұл кепілдік бұйымды сатып алған күннен 36 ай бойына әрекетте болады, және материалдар мен жұмыс істеуіне байланысты ақаулар табылған жағдайда кепілдік қызмет көрсетуді білдіреді. Бұл жағдайда тұтынушы басқасын қоса алғанда, бұйымды тегін жөндеуге құқықты. Бұл кепілдік келесі шарттарды сақтағанда, жарамды:

1. Кепілдік міндеттеме «TextonCorporationLLC» компаниясы шығаратын барлық үлгілерге, кепілдік қызмет көрсетілетін елдердің барлығында жарамды (сатып алған жеріне қарамастан).
2. Бұйым тек қана тұрмыстық қажеттіліктерге пайдалану үшін сатып алынуы тиіс. Бұйым пайдалану бойынша нұсқаулыққа, қауіпсіздік бойынша ережелер мен талаптарды сақтай отырып, пайдаланылуы тиіс.
3. Өндірушінің міндеттемесін осы кепілдік бойынша сатушылар – өндірушінің уәкілетті дилерлері және ресми қызмет көрсететін (сервис) орталықтар орындайды. Бұл кепілдік өндіруші құзырлық бермеген сатушылардан сатып алынған бұйымдарға таралмайды, олар тұтынушы алдында заңға сәйкес, өздігінен жауап береді.
4. Бұл кепілдік келесі жәйттердің нәтижесінде пайда болған ақауларды жөндеуге таралмайды:
 - Химиялық, механикалық немесе өзге де әсер етулер, құрт-құмырсқа немесе шыбын-шіркей секілді бөгде заттардың бұйымның ішіне түсіп кетуі, сұйықтық төгілген жағдайда;
 - Бұйымды тікелей мақсаты бойынша емес, дұрыс пайдаланбағанда, жинаққа кірмейтін, қосымша аксессуарларды пайдаланғанда, сондай-ақ, бұйымды техника қауіпсіздігі ережелері мен талаптарын бұза отырып, орнатқанда және пайдаланғанда;
 - Жарамдылық мерзімі шектеулі әрлеу бөлшектері, лампа, батареялар, қорғаныс экрандары, қоқыс жинақтауыштар, белдік/бау (ремендер), қылшақтар тозғанда;
 - Авторландырылған сервистік орталықтар болып табылмайтын*, тұлғалар немесе фирмалар өндірген бұйымдардың жөндеуі;
5. Осы кепілдік талонның түпнұсқасымен, сатушы берген тауарлы чектің түпнұсқасымен және ақау табылған бұйыммен бірге көрсеткенде ғана жарамды болмақ.
6. Бұл кепілдік тек қана жеке тұрмыстық қажеттілік үшін пайдаланылатын бұйымдарға ғана жарамды, және коммерциялық, өнеркәсіптік немесе кәсіби мақсатта қолданылатын бұйымдарға таралмайды.

POLARIS бұйымдарына кепілдік қызмет көрсету мәселелері бойынша Өзіңіздің жергілікті POLARIS ресми сатушыңызға хабарласыңыз.

Құралдың ақаулы екендігі анықталса, тез арада қызмет көрсету орталығына хабарласу қажет.

* Авторланған сервистік орталықтардың мекен-жайлары Компания сайтында: www.polar.ru

Құралды жеткізуші тасымалдау барысында, дұрыс емес пайдалану салдарынан, сондай-ақ құралдың түрін өзгерту, немесе өздігінен жөндеу жұмысын жүргізу әрекетіне байланысты туындаған ақау үшін жауапты емес.

Соковижималка електрична
POLARIS
Модель PEA 0934A
Інструкція з експлуатації

Дякуємо Вам за вибір продукції, що випускається під торговельною маркою POLARIS. Наші вироби розроблено відповідно до високих вимог якості, функціональності і дизайну. Ми впевнені, що, придбавши новий виріб нашої фірми, Ви будете задоволені.

Перед початком експлуатації приладу уважно прочитайте цю інструкцію, в якій міститься важлива інформація, що стосується Вашої безпеки, а також рекомендації з правильного використання приладу і догляду за ним.

Зберігайте інструкцію разом із гарантійним талоном, касовим чеком, а також, по можливості, з картонною коробкою і пакувальним матеріалом.

Зміст

1. Загальна інформація.....	26
2. Сфера використання.....	26
3. Опис приладу.....	27
4. Комплектація.....	27
5. Підготовка до роботи.....	27
6. Порядок роботи.....	28
7. Чищення та догляд.....	30
8. Транспортування і зберігання.....	31
9. Запобіжні заходи під час роботи з електричною соковижималкою.....	31
10. Загальні вказівки з безпеки під час роботи з електричною побутовою технікою.....	32
11. Вимоги щодо утилізації.....	33
12. Пошук та усунення несправностей.....	33
13. Технічні характеристики.....	34
14. Інформація про сертифікацію.....	34
15. Гарантійне зобов'язання.....	35

1. ЗАГАЛЬНА ІНФОРМАЦІЯ

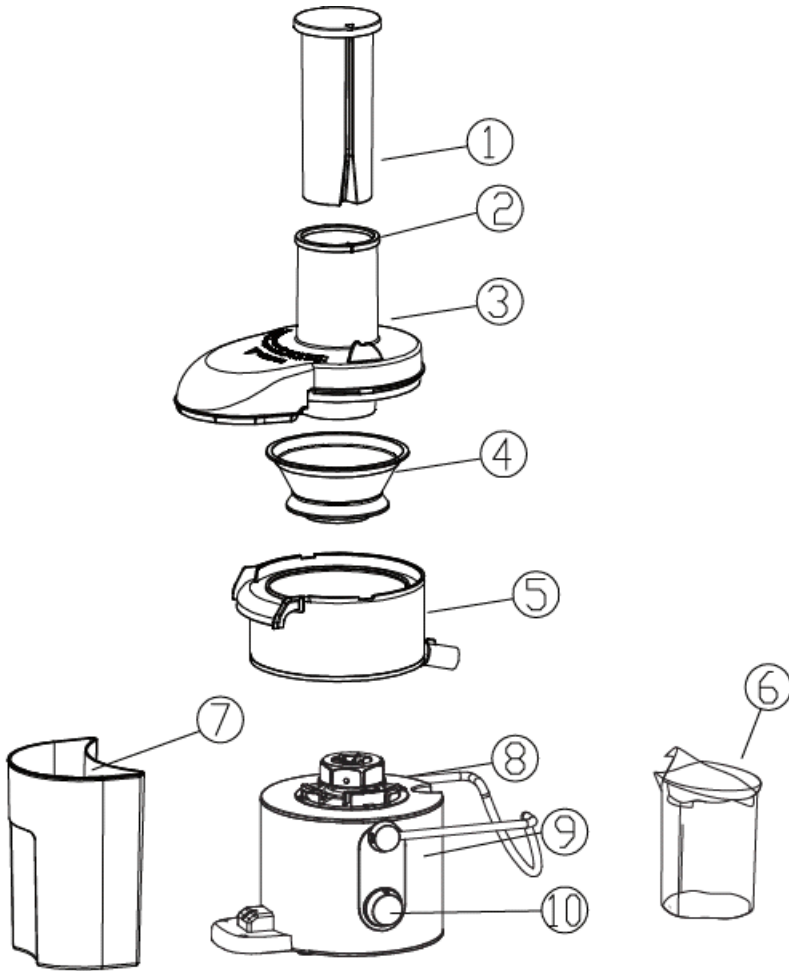
Ця інструкція з експлуатації призначена для ознайомлення з технічними даними, будовою, правилами експлуатації і зберігання соковижималки електричної, модель POLARIS – PEA 0934A.

2. СФЕРА ВИКОРИСТАННЯ

- Прилад призначений для побутового й аналогічного використання при температурі та вологості жилого приміщення відповідно до цієї інструкції:
 - у пунктах громадського харчування співробітників магазинів, офісів, фермерських господарств та інших підрозділів;
 - у готелях та інших місцях, призначених для проживання;
 - у місцях, призначених для ночівлі та сніданку.
- Прилад не призначений для промислового та комерційного використання, а також для обробки нехарчових продуктів.
- Виробник не несе відповідальності за збитки, що виникли в результаті неправильного або непередбаченого цієї інструкцією використання.

3. ОПИС ПРИЛАДУ

Соковижималка призначена для віджимання соків із фруктів, овочів і ягід, в кількості, що відповідає часу безперервної роботи приладу (див. розділ 6 на стор. 27)



Будова приладу

1. Штовхач
2. Равантажувальна горловина
3. Прозора захисна кришка
4. Фільтр - тертка
5. Робоча ємність для збору соку
6. Резервуар для соку
7. Контейнер для збору вижимків
8. Скоба-фіксатор
9. Корпус приладу
10. Перемикач режимів роботи

4. КОМПЛЕКТАЦІЯ

- Соковижималка в зборі – 1 шт.
- Інструкція з експлуатації – 1 шт.
- Перелік сервісних центрів – 1 шт.
- Гарантійний талон – 1 шт.
- Упаковка (поліетиленовий пакет + коробка) – 1 шт.

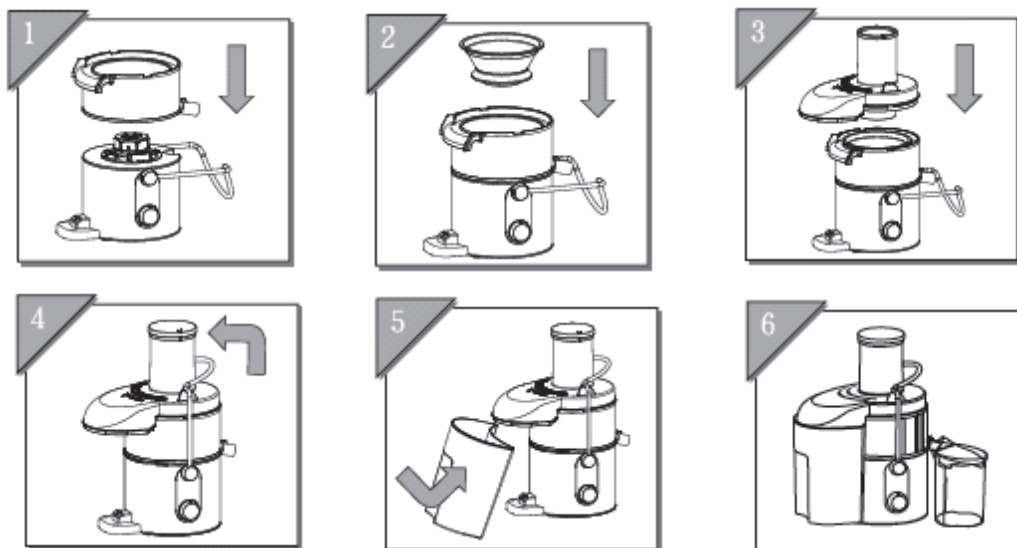
5. ПІДГОТОВКА ДО РОБОТИ

1. Розпакуйте прилад і переконайтеся в тому, що всі частини, які входять до його складу, не пошкоджені.
2. Перевірте комплект поставки (див. розділ 4 «Комплектація»)
3. Перед першим використанням ретельно промийте теплою водою ті частини приладу, котрі будуть безпосередньо контактувати з продуктами.

6. ПОРЯДОК РОБОТИ

1. Зберіть соковижималку

- Установіть на корпус приладу (9) робочу ємність для збору соку (5), в котру буде стікати сік із фільтра-тертки (4)
- Зверху робочої ємності (5) закріпіть фільтр-тертку (4).
- Закрийте корпус приладу прозорою кришкою (3) та закріпіть за допомогою скоби-фіксатора (8), штовхач (1) вставте всередину приймального отвору (2).
- Поставте контейнер для вижимків (7) під отвором із лівої сторони приладу. Резервуар для соку (6) підставте під отвір із правої сторони приладу.



Примітка! Система безпеки приладу не дозволяє ввімкнути соковижималку, якщо будь-яка деталь встановлена чи закріплена не правильно. Однак, це не скасовує необхідність дотримуватися вимог безпеки.

2. Встановіть прилад на рівній сухій поверхні.

3. Підготуйте продукти для віджимання соку

- Добре промийте фрукти, овочі, ягоди.
- Почистіть від твердої шкірки та кісточок.
- Великі фрукти й овочі нарізайте на невеликі кусочки, щоб вони вільно входили в завантажувальну горловину. Невеликі плоди можна оброблювати цілими.
- Щоб уникнути стуку та вібрацій, тонке коріння (морква, петрушка, хрін і т.п.) рекомендується подавати в завантажувальну горловину одночасно по 2-3 штуки, для більш щільного заповнення простору горловини.
- Для того, щоб отримати сік із листяних овочів і зелені скручуйте їх у тугі джгути.

Увага! Щоб уникнути поломок приладу, не переробляйте з його допомогою заморожені фрукти й овочі, твёрді та волокнисті продукти такі, як кокосові горіхи чи імбир.

4. Під'єднайте прилад до електромережі.

- Перед під'єднанням приладу до мережі живлення переконайтеся в тому, що кришка надійно зафіксована. Прилад автоматично вимкнеться, якщо верхня знімна частина корпусу чи прозора захисна кришка надійно не зафіксовані скобою-фіксатором.
- Установивши регулятор швидкості в позицію 1 для низької швидкості чи в позицію 2 – для вижимання на високій швидкості, ввімкніть прилад.

- «1/низька швидкість» - для вижимання соку з м'яких овочів/фруктів (груші, сливи, огірки, і т.п.).

- «2/висока швидкість» - для вижимання соку з твердих овочів/фруктів (морква, яблука, буряки, картопля і т.п.).

- Під час першого використання із відсіку двигуна може відчуватися запах. Це не свідчить про несправність і пов'язано з нагріванням на деталях двигуна мастила. Деталі двигун притруться і запах зникне.

5. Пропустіть підготовлені продукти через соковижималку.

- Помістіть підготовлені кусочки в соковижималку через отвір, злегка натиснувши штовхачем.
- Під час завантаження продуктів у прилад двигун повинен працювати.
- Для отримання максимальної кількості соку з м'яких продуктів, злегка тисніть на штовхач під час обробки.
- Не перенавантажуйте соковижималку продуктами.
- Систематично перевіряйте фільтр: він не повинен забиватися м'якоттю.

6. Після використання зразу вимкніть прилад, перевівши перемикач у положення «0» і від'єднавши його від мережі.

Увага! Для забезпечення більш тривалого терміну служби Вашого приладу, слід вмикати його не більш ніж на 1 хвилину, потім необхідно зробити перерву на 3 хвилини, яка необхідна для його охолодження. Після 5- разового циклу увімкнення / вимкнення необхідно вимкнути прилад на 15 хвилин до повного охолодження двигуна. А потім можна продовжити роботу приладу з тією ж почерговістю. Якщо внаслідок безперервної роботи електродвигун соковижималки перегрівся, необхідно зачекати поки він охолоне протягом 30 хвилин.

Для досягнення найкращих результатів, скористуйтеся нашими рекомендаціями:

- **Увага!** Цей прилад не призначений для переробки фруктів із високим вмістом крохмалю таких, як банани, папайя, інжир, манго. Переробка цих продуктів може призвести до засмічення фільтра-сітки. Чищення фільтра-сітки не входить у гарантійне обслуговування. Для обробки цих фруктів необхідно використовувати кухонний комбайном, блендер або міксер.
- Розпочніть поступово завантажувати фрукти-овочі в приймальний отвір, проштовхуючи їх до фільтра-тертки за допомогою штовхача. Не варто використовувати неочищеними ті фрукти та овочі, шкірки котрих зазвичай у їжу не вживаються, **а також, не видаливши попередньо великі кісточки.**
- Не дивлячись на високу ефективність цієї соковижималки, не варто одразу навантажувати приймальний отвір великою кількістю овочів чи фруктів, краще додавати їх поступово, невеликими порціями, не допускаючи перенавантаження приладу. Завантажувати овочі чи фрукти необхідно тоді, коли соковижималка працює.
- Після наповнення резервуара для соку можна перелити його в іншу ємність і продовжити вижимання фруктів чи овочів.
- **Функція «крапля стоп»** запобігає виливанню соку з носика після приготування, можливість підняти «носик» до верху, не дозволяє напою, який залишився, вилитися на стіл і забруднити робочу поверхню. **Увага! Перед тим, як Ви почнете знову використовувати прилад, поверніть «носик» у початкове положення. Інакше рідина може вилитися з резервуара для соку.**
- Після наповнення ємності для вижимків, вимкніть прилад та від'єднайте його від електромережі. Зніміть ємність для вижимків, дотримуючись приведених вище рекомендацій. Звільніть ємність від вижимків та встановіть її на місце. Знову увімкніть соковижималку і продовжуйте процес вижимання соку.

- **Увага!** Необхідно слідкувати за відводом соку з робочої ємності для збору соку. Періодично, в залежності від сорту, стану та якості оброблюваних фруктів, очищайте та звільняйте робочу ємність для збору соку від залишків м'якоті-вижимків. Не допускайте забруднення м'якоттю-вижимками відвідної трубки! Зневажливе відношення до чищення робочої зони соковижималки від засмічення м'якоттю-вижимками може призвести до поломки приладу!
- **Примітка!** Кількість соку на виході в процесі вижимання фруктів-овочів залежить від їх виду та свіжості. Для вижимання соку використовуйте тільки їстівні продукти; перед приготуванням соку з ківі, плоди необхідно почистити.
- Рекомендується використовувати лише свіжі фрукти та овочі.
- Не треба чистити фрукти та овочі від тонкої шкірки. Видаляти необхідно тільки товсту шкірку, наприклад, у ананасів чи свіжого буряка.
- У разі приготування яблучного соку варто пам'ятати, що його густість і насиченість залежать від сорту яблук. Більш соковиті яблука дають більш рідкий світлий сік. Тому готуйте сік з кращого для Вас сорту яблук.
- У зв'язку з тим, що яблучний сік швидко темніє та стає коричневого кольору, рекомендується використовувати лимонний сік, декілька крапель котрого сповільнюють цей процес.
- Рекомендується пити сік одразу після його приготування, оскільки під час його зберігання він контактує з повітрям, втрачаючи свої смакові якості та харчову цінність.
- Для отримання максимальної кількості соку необхідно повільно натискати на штовхач.
- Соковижималка не призначена для обробки твердих, волокнистих рослин, таких як цукрова тростина.

7. ЧИЩЕННЯ ТА ДОГЛЯД

Чищення приладу проводиться, як після закінчення використання приладу, так і періодично, в процесі обробки фруктів соковижималкою. Необхідно час від часу очищати верхню знімну частину корпусу від накопичення м'якоті-вижимків, контролюючи, щоб сік вільно відводився у резервуар через відвідну трубку. Щоб полегшити чищення і запобігти потемнінню деталей соковижималки, чищення рекомендується проводити одразу після закінчення роботи.



Перш ніж розбирати прилад, почекайте поки двигун повністю зупиниться.

1. Перед чищенням соковижималки, від'єднайте її від мережі.
2. Розбирайте знімні частини соковижималки в наступному порядку:
 - Зніміть контейнер для збору вижимків;
 - Вийміть штовхач;
 - Відкрийте скобу-фіксатор
 - Зніміть кришку.
3. Вийміть робочу ємність для збору соку разом з фільтром-терткою.
4. Почистіть ці деталі губкою в теплій воді з додаванням мийного засобу та помийте під струменем води. Для чищення сітки фільтра-тертки зручно використовувати щетинну чи зубну щітку.
5. Будьте обережні миючи фільтр-тертку, не пошкодьте його.
6. Протріть блок електродвигуна вологою тканиною.
7. **Для миття пластикових деталей соковижималки та фільтра-тертки забороняється використовувати гарячу воду та мити їх у посудомийній машині.**

Примітка! Всі частини соковижималки, за винятком корпусу з двигуном, можна мити в теплій воді з використанням мийних засобів. Рекомендується використовувати м'які рідкі мийні засоби (без відбілюючих і абразивних добавок). Потім ретельно прополощіть у чистій воді та висушіть.

Забороняється занурювати блок електродвигуна у воду та промивати його під струменем води.

Примітка! Деякі продукти, наприклад, морква чи буряк, можуть пофарбувати знімні деталі соковижималки, для видалення слідів барвника можна використовувати суху тканину, змоченою в олії, після очищення деталей промийте їх теплою водою із нейтральним мийним засобом і просушіть.

8. ЗБЕРІГАННЯ І ТРАНСПОРТУВАННЯ


Зберігання

Електроприлади слід зберігати в закритому сухому та чистому приміщенні при температурі повітря не вище плюс 40°C та відносній вологості не вище 70% за відсутності навколо пилу, парів кислот та інших речовин, що негативно впливають на матеріали з яких виготовлено електроприлади.

Транспортування

Електроприлади транспортуються всіма видами транспорту відповідно до правил перевезення вантажів, що діють на транспорті конкретного виду. Для перевезення приладу використовуйте оригінальну заводську упаковку.

Під час транспортування приладів, вони не повинні потрапляти під безпосередній вплив атмосферних осадів і агресивних середовищ.

 **Щоб уникнути ризику виникнення пожежі, ураження електричним струмом чи отримання травм під час використання вашого приладу, а також його поломки, суворо дотримуйтесь основних мір безпеки при роботі з цим приладом, а також загальних вказівок з техніки безпеки при роботі з електричною побутовою технікою.**

9. ЗАПОБІЖНІ ЗАХОДИ ПІД ЧАС РОБОТИ З ЕЛЕКТРИЧНОЮ СОКОВИЖИМАЛКОЮ

- Експлуатація соковижималки повинна здійснюватися на чистій і сухій поверхні без калюж розлитого соку та води, а також без залишків вижимів і фруктових шкірок.
- Не дозволяється встановлювати соковижималку на розстелений рушник, скатертину, серветку. Під час роботи з приладом між ним і поверхнею, на якій він стоїть, повинен бути видимий просвіт, необхідний для вентиляції двигуна.
- Перед вмиканням соковижималки, переконайтесь, що всі деталі встановлені правильно. **Усунення дефектів, що виникли в результаті неправильного складання, не входить у гарантійне обслуговування.**
- Будьте обережні, встановлюючи фільтр у соковижималку, виймаючи та чистячи його, оскільки ріжуча поверхня фільтра дуже гостра.
- Встановлюючи фільтр, переконайтесь, що він надійно зафіксований в основі робочої ємності для збору соку.
- Забороняється переміщати соковижималку під час експлуатації.
- Забороняється переміщати зібрану соковижималку, тримаючи за скобу-фіксатор.
- Використовуйте прилад тільки з закритим фіксатором.
- Фіксатор можна відкривати лише після вимкнення приладу та зупинки обертання фільтра.
- Не намагайтеся відкрити кришку під час роботи.
- Завантаження продуктів можна починати тільки після увімкнення приладу, коли швидкість обертання двигуна досягне постійної величини.
- Використовуйте для проштовхування овочів і фруктів у завантажувальну горловину лише штовхач. Ні в якому разі не намагайтеся зробити це пальцями чи будь-якими предметами.
- Соковижималка не призначена для подрібнення або змішування продуктів.

- Не переповнюйте завантажувальну камеру соковижималки продуктами та не застосовуйте надмірних зусиль для їх проштовхування.
- Тривалість безперервної роботи приладу не повинна перевищувати 5 хвилин. Для більш ефективної роботи приладу необхідно зупинити його на 1 хвилину після безперервної роботи протягом 1 хвилини; припиняйте роботу приладу на 15 хвилин після 3 циклів роботи і продовжуйте використання тільки після того, як двигун охолоне.
- Для приготування соку використовуйте лише ті овочі та фрукти, з котрих можна видалити кісточки. Потрапляння великих кісточок на фільтр може призвести до поломки приладу.

10. ЗАГАЛЬНІ ВКАЗІВКИ З БЕЗПЕКИ ПІД ЧАС РОБОТИ З ЕЛЕКТРИЧНОЮ ПОБУТОВОЮ ТЕХНІКОЮ

- Експлуатація приладу повинна здійснюватися відповідно до «Правил технічної експлуатації електроустановок користувачів».
- Щоразу перед вмиканням приладу оглядайте його. При наявності ушкоджень приладу і шнура живлення в жодному разі не вмикайте прилад у розетку.
- Не слід використовувати прилад після падіння, якщо наявні очевидні признаки пошкодження. Перш ніж надалі використовувати прилад, необхідно перевірити його кваліфікованим спеціалістом.
- Не використовуйте прилад, якщо ви не впевнені в його справності.
- Цей прилад не призначений для використання людьми (у тому числі дітьми), у яких наявні фізичні, нервові або психічні відхилення або бракує досвіду і знань, за винятком випадків, коли за такими особами здійснюється нагляд або проводиться їхній інструктаж щодо використання цього приладу особою, відповідальною за їхню безпеку. Необхідно здійснювати нагляд за дітьми, аби не допустити їхніх ігор із приладом.
- Не залишайте прилад без нагляду під час його використання. Зберігайте прилад в недоступному для дітей місці.

Увага!

Не використовуйте прилад поблизу ванн, раковин або інших ємностей, заповнених водою. У разі падіння приладу в воду негайно від'єднайте його від мережі. При цьому в жодному разі не занурюйте руки в воду. Перш ніж надалі використовувати прилад, необхідно перевірити його кваліфікованим спеціалістом.

- Не використовуйте прилад поза приміщенням. Оберегайте прилад від спеки, прямих сонячних променів, ударів об гострі кути, вологості (в жодному разі не занурюйте прилад у воду чи інші рідини). Не торкайтесь до приладу вологими руками. При намоканні відразу від'єднайте його від мережі.
- Умикайте прилад тільки в джерело змінного струму (~). Перед вмиканням переконайтеся, що параметри мережі відповідають тим, що зазначені в описі приладу.
- **Будь-яке помилкове вмикання позбавляє Вас права на гарантійне обслуговування.**
- Після закінчення експлуатації, а також під час встановлення або зняття приладдя, чищення або у разі поломки приладу завжди від'єднайте його від мережі.
- Перед вмиканням приладу в мережу переконайтеся, що перемикач режиму швидкості знаходиться в положенні «0».
- Не допускайте перевантаження мережі, це може призвести до нещасних випадків і пошкодження приладу. Не вмикайте в ту ж електричну розетку інші прилади, використовуючи для цього перехідники. Перед тим, як використовувати подовжувач, переконайтеся, що він не пошкоджений.
- Не можна переносити прилад, тримаючи його за шнур живлення. Забороняється також від'єднувати прилад від мережі, тримаючи його за шнур живлення. При вимиканні приладу з мережі тримайтеся за штепсельну вилку.
- Не торкайтесь металевих частин вилки мережевого шнура під час під'єднання або від'єднання приладу від мережі, щоб уникнути ураження електричним струмом.

- Після використання ніколи не обмотуйте шнур електроживлення навколо приладу, тому що згодом це може призвести до заломлення шнура. Завжди гладко розправляйте шнур на час зберігання.
- Заміну шнура живлення можуть здійснювати тільки кваліфіковані фахівці – співробітники сервісного центру. Некваліфікований ремонт становить пряму небезпеку для користувача.
- Не намагайтеся розібрати чи ремонтувати прилад самостійно, щоб зберегти дію гарантії на прилад та уникнути технічних проблем. Ремонт повинен здійснюватися тільки кваліфікованими фахівцями сервісного центру.
- Для ремонту приладу можуть використовуватися тільки оригінальні запасні частини.



Увага! Після завершення терміну служби не викидайте прилад разом зі звичайними побутовими відходами. Передайте його в спеціалізований пункт для подальшої утилізації. Таким чином Ви допоможете зберегти довкілля.

11. ВИМОГИ ЩОДО УТИЛІЗАЦІЇ

Відходи, що утворюються під час утилізації виробів, підлягають обов'язковому збору для подальшої утилізації в установленому порядку та відповідно до чинних вимог і норм галузевої нормативної документації, в тому числі відповідно до СанПиН 2.1.7.1322-03 «Гігієнічні вимоги щодо розміщення і знешкодження відходів виробництва та споживання.»

12. ПОШУК ТА УСУНЕННЯ НЕСПРАВНОСТЕЙ

Несправність	Можливі причини	Способи усунення
При підключенні до електромережі соковижималка не працює	Несправна розетка	Перевірте напругу в розетці, підключивши до неї інший прилад
	Пошкоджений шнур електроживлення	Може бути замінений лише фахівцями ремонтних майстерень
	Складові частини встановлені неправильно	Перевірте правильність встановлення складових частин приладу, попередньо вимкнувши прилад.
	Фільтр-тертка заблокований.	Вимкніть прилад, очистьте завантажувальний жолоб і фільтр-тертку, оброблюйте меншу кількість продуктів. Уважно видаляйте кісточки та тверді частини продуктів.
Під час роботи соковижималка вимкнулася	Перегрів.	Від'єднайте прилад від розетки та дайте йому повністю охолонути
Під час роботи спостерігається сильна вібрація приладу	Фільтр-тертка торкається завантажувального каналу або сильно вібрує в процесі роботи.	Вимкніть прилад і від'єднайте вилку шнура живлення від розетки електромережі. Перевірте правильність встановлення фільтра-тертки в робочій ємності для збору соку. Ребра на дні фільтра-тертки повинні точно сполучатися з повідним валом. Перевірте, чи фільтр-тертка не пошкоджений. Тріщини, послаблення притискання фільтра-тертки чи будь-яка інша несправність можуть стати причиною виходу приладу з ладу.

Під час роботи приладу виникає неприємний запах	Складові частини встановлені неправильно	Перевірте правильність складання приладу. Скоротіть час роботи та зменште кількість продуктів, що оброблюються.
	Соковижималка перенавантажена	
Прилад видає сильний шум, розповсюджує неприємний запах, надто сильно нагрівається, димить.	Вимкніть прилад і від'єднайте вилку шнура живлення від розетки електромережі. Зверніться за допомогою до найближчого сервісного центру.	

13. ТЕХНІЧНІ ХАРАКТЕРИСТИКИ

PEA 0934A - Соковижималка побутова електрична торговельної марки POLARIS

Напруга: 220 – 240 В

Частота: ~50 Гц

Потужність: 900 Вт

Клас захисту - II

Інформацію про місяць і рік виготовлення необхідно дивитися в паспортній табличці на приладі.

Примітка: Внаслідок постійного процесу внесення змін і вдосконалень, між інструкцією і виробом можуть спостерігатися деякі розходження. Виробник сподівається, що користувач зверне на це увагу.

14. ІНФОРМАЦІЯ ПРО СЕРТИФІКАЦІЮ

Прилад сертифікований на відповідність вимогам нормативних документів РФ.



Розрахунковий термін служби виробу: 3 роки

Гарантійний строк: 3 роки від дня покупки

Правила реалізації не встановлені.

Виробник:

TEXTON CORPORATION LLC - ТОВ «ТЕКСТОН КОРПОРЕЙШН»

160 Greentree Drive, Suite 101, City Dover, Country of Kent, State of Delaware 19904, United States of America

160 Грінтрі Драйв, Приміщення 101, місто Дувр, округ Кент, Штат Делавер, 19904, Сполучені Штати Америки

15. ГАРАНТІЙНЕ ЗОБОВ'ЯЗАННЯ

Виріб: Соковижималка побутова електрична

Модель: РЕА 0934А

Ця гарантія надається виробником як додаток до прав споживача, встановлених чинним законодавством і жодним чином не обмежує їх.

Ця гарантія діє протягом 36 місяців з дати придбання виробу і забезпечує гарантійне обслуговування виробу у випадку виявлення дефектів, пов'язаних із матеріалами та роботою. У цьому випадку споживач має право, серед іншого, на безкоштовний ремонт виробу. Ця гарантія дійсна при дотриманні наступних умов:

1. Гарантійне зобов'язання поширюється на всі моделі, що випускаються компанією «Texton Corporation LLC» у країнах, де надається гарантійне обслуговування (незалежно від місця покупки).
2. Виріб повинен бути придбаний винятково для особистих побутових потреб. Виріб повинен використовуватися в суворій відповідності до інструкції з експлуатації, з дотриманням правил та вимог безпеки.
3. Обов'язки виробника за цією гарантією виконуються продавцями - вповноваженими дилерами виробника й офіційними центрами обслуговування (сервісу). Ця гарантія не поширюється на вироби, придбані в продавців, які не уповноважені виробником. Вони самостійно відповідають перед споживачем відповідно до російського законодавства.
4. Ця гарантія не поширюється на дефекти та зовнішні зміни виробу, що виникли в результаті наступних дій:
 - Хімічного, механічного або іншого впливу, потрапляння сторонніх предметів, рідин, комах та продуктів їх життєдіяльності всередину виробу;
 - Неправильної експлуатації, що полягає у використанні виробу не за його прямим призначенням, а також встановлення та експлуатації виробу з порушенням правил і вимог техніки безпеки;
 - Зносу деталей оздоблення, ламп, батарей, захисних екранів, накопичувачів сміття, ременів, щіток та інших деталей з обмеженим терміном використання;
 - Ремонту виробу, здійсненого особами або фірмами, що не є авторизованими сервісними центрами*;
5. Ця гарантія дійсна, якщо пред'явлена разом із оригіналом справжнього талона, оригіналом товарного чека, виданого продавцем, і виробу, в якому виявлено дефекти.
6. Ця гарантія дійсна тільки для виробів, що використовуються для особистих побутових потреб, і не поширюється на вироби, які використовуються для комерційних, промислових або професійних цілей.

З усіх питань гарантійного обслуговування виробів POLARIS звертайтеся до Вашого місцевого офіційного продавця POLARIS.

У разі виявлення несправностей обладнання слід негайно звернутися до сервісного центру

*Адреси авторизованих центрів обслуговування на сайті Компанії: www.polar.ru

Постачальник не несе ніякої відповідальності за збитки, пов'язані з пошкодженням приладу під час його транспортування, в результаті некоректного використання, а також у зв'язку з модифікацією або самостійним ремонтом приладу.